



工程指示 / 要求簡箋 ENGINEER INSTRUCTIONS (E.I.)

工程指示編號:	EI- 7756	修改版本:	-
	HK-0846		
工程編號:	J 853	工程名稱:	延坪道 (第2期)
收件人:	生統	發件人:	Jingo
工程項目:	ROW E, House A 後裝門窗獨立窗鋁料拆圖 (裝修)	日期:	13/5/2024

<input type="checkbox"/> 原合約工程包	<input type="checkbox"/> 原合約工程加 / 減賬 QT-	<input type="checkbox"/> 新工程報價 QT-
---------------------------------	--	------------------------------------

信件批核號碼/圖紙參考編號:	批核模具圖紙編號:
客戶指示附件:	管理內部批簽署:

<input type="checkbox"/> 初步鋁料 B.M.	<input type="checkbox"/> 加工拆圖, 然後生產	<input type="checkbox"/> 尺寸表
<input type="checkbox"/> 正式鋁料 B.M.	<input type="checkbox"/> 技術上資料 / 指示	<input type="checkbox"/> 報價
<input type="checkbox"/> 配件 B.M.	<input type="checkbox"/> 樣辦或貨品說明書	<input type="checkbox"/> 分判合約
<input type="checkbox"/> 其他:		

內容: 暫不加工, 先備開料單.

分屋出貨

完成上列要求日期: 20/5/2024

國內

<input type="checkbox"/> 生產技術總監	<input type="checkbox"/> 連附件	<input checked="" type="checkbox"/> 技術部	<input type="checkbox"/> 連附件	<input type="checkbox"/> 生產部	<input type="checkbox"/> 連附件
<input type="checkbox"/> 採購部	<input type="checkbox"/> 連附件	<input checked="" type="checkbox"/> 生產統籌部	<input checked="" type="checkbox"/> 連附件	<input type="checkbox"/> 報關組	<input type="checkbox"/> 連附件
<input type="checkbox"/> 質檢部	<input type="checkbox"/> 連附件	<input type="checkbox"/> 會計部	<input type="checkbox"/> 連附件	<input type="checkbox"/> 機械設計部	<input type="checkbox"/> 連附件
<input type="checkbox"/> 香港辦	<input type="checkbox"/> 連附件	<input type="checkbox"/> 其他:			

香港

<input type="checkbox"/> 行政部	<input type="checkbox"/> 連附件	<input type="checkbox"/> 會計部	<input type="checkbox"/> 連附件	<input type="checkbox"/> 統籌部	<input type="checkbox"/> 連附件	<input type="checkbox"/> 工程部	<input type="checkbox"/> 連附件
<input type="checkbox"/> 採購部	<input type="checkbox"/> 連附件	<input type="checkbox"/> QS部	<input type="checkbox"/> 連附件	<input type="checkbox"/> 地盤管理	<input type="checkbox"/> 連附件	<input type="checkbox"/> 維修部	<input type="checkbox"/> 連附件

*發件人簽署:	*組別成員批核簽署:
傳遞編號:	項目經理簽署:

圖則登記表 DRAWING REGISTER		接收日期 Receiving Date (適用於客戶圖則)									
工程名稱 Project Title:	延坪道二期 HOUSE A後裝窗拆圖	年									
工程編號 Project No:	J-853	月									
分發予 Distributed To		日									
		發出日期 Issued Date									
		年	24								
		月	5								
		日	8								
圖則編號 Drg. No.	圖則名稱 Drawing Title	1									
LF.01F	後裝窗組裝圖	-									
LF.02F	後裝窗組裝圖	-									
LF.03F	後裝窗組裝圖	-									
LF.04F	後裝窗組裝圖	-									
LF.05F	後裝窗組裝圖	-									
LF.06F	後裝窗組裝圖	-									
LF.07F	後裝窗組裝圖	-									
WF.29F	後裝窗組裝圖	-									
WF.37aF	後裝窗組裝圖	-									
WF.22F	後裝窗組裝圖	-									
WF.20F	後裝窗組裝圖	-									
WF.12F	後裝窗組裝圖	-									
WF.12F(1)	後裝窗組裝圖(數據表)	-									
WF.24F	後裝窗組裝圖	-									
WF.24F(1)	後裝窗組裝圖(數據表)	-									
WF.26F	後裝窗組裝圖	-									
WF.26F(1)	後裝窗組裝圖(數據表)	-									
WF.10F	後裝窗組裝圖	-									
WF.40F	後裝窗組裝圖	-									
SHL-1	後裝窗-窗玉放樣圖	-									
SHL-2	後裝窗-窗玉放樣圖	-									
SHL-3	後裝窗-窗玉放樣圖	-									
SHL-4	後裝窗-窗玉放樣圖	-									
SHR-1	後裝窗-窗玉放樣圖	-									
SHR-2	後裝窗-窗玉放樣圖	-									
SHR-3	後裝窗-窗玉放樣圖	-									

圖則登記表 DRAWING REGISTER		接收日期 Receiving Date (適用於客戶圖則)									
工程名稱 Project Title:	延坪道二期 HOUSE A後裝窗拆圖	年									
工程編號 Project No:	J-853	月									
分發予 Distributed To		日									
		發出日期 Issued Date									
		年	24								
		月	5								
		日	8								
圖則編號 Drg. No.	圖則名稱 Drawing Title	修訂編號 Revision No.									
SHR-4	後裝窗-窗玉放樣圖	27	-								
X85948-151L	生框邊企(左)加工圖	28	-								
X85948-154L	生框邊企(左)加工圖	29	-								
X85948-155L	生框邊企(左)加工圖	30	-								
X85948-157L	生框邊企(左)加工圖	31	-								
X85948-158LL	生框邊企(左)加工圖	32	-								
X85948-158RL	生框邊企(左)加工圖	33	-								
X85948-159LL	生框邊企(左)加工圖	34	-								
X85948-159RL	生框邊企(左)加工圖	35	-								
X85948-160LL	生框邊企(左)加工圖	36	-								
X85961-160RL	生夾企(左)加工圖	37	-								
X85948-161LL	生框邊企(左)加工圖	38	-								
X85961-161RL	生夾企(左)加工圖	39	-								
X85961-160ZL	梗夾企(左)加工圖	40	-								
X85961-161RLa	梗夾企(左)加工圖	41	-								
X85948-161LLa	梗框邊企(左)加工圖	42	-								
X85960-701L	梗料(有空腔) 企(左)加工圖	43	-								
X85960-702L	梗料(有空腔) 企(左)加工圖	44	-								
X85948-151R	生框邊企(右)加工圖	45	-								
X85948-154R	生框邊企(右)加工圖	46	-								
X85948-155R	生框邊企(右)加工圖	47	-								
X85948-157R	生框邊企(右)加工圖	48	-								
X85948-158LR	生框邊企(右)加工圖	49	-								
X85948-158RR	生框邊企(右)加工圖	50	-								
X85948-159LR	生框邊企(右)加工圖	51	-								
X85948-159RR	生框邊企(右)加工圖	52	-								

圖則登記表
DRAWING REGISTER

工程名稱 Project Title:		延坪道二期 HOUSE A後裝窗拆圖		接收日期 Receiving Date (適用於客戶圖則)																
工程編號 Project No:		J-853		年																
分發予 Distributed To				發出日期 Issued Date																
				年	24															
				月	5															
				日	8															
圖則編號 Drg. No.	圖則名稱 Drawing Title			修訂編號 Revision No.																
X85961-160LR	生夾企(右)加工圖	53	-																	
X85948-160RR	生框邊企(右)加工圖	54	-																	
X85961-161LR	生夾企(右)加工圖	55	-																	
X85948-161RR	生框邊企(右)加工圖	56	-																	
X85961-160ZR	梗夾企(右)加工圖	57	-																	
X85948-161RRa	梗框邊企(右)加工圖	58	-																	
X85961-161LRa	梗夾企(右)加工圖	59	-																	
X85960-701R	梗料(有空腔) 企(右)加工圖	60	-																	
X85960-702R	梗料(有空腔) 企(右)加工圖	61	-																	
X86269-151T	生頂橫加工圖	62	-																	
X86269-152T	生頂橫加工圖	63	-																	
X86269-159TL	生頂橫加工圖	64	-																	
X86269-159TR	生頂橫加工圖	65	-																	
X86269-160TL	生頂橫加工圖	66	-																	
X86269-160TR	生頂橫加工圖	67	-																	
X86269-160TZ	梗頂橫加工圖	68	-																	
X86269-161TRa	梗頂橫加工圖	69	-																	
X86269-161TLa	梗頂橫加工圖	70	-																	
X85960-701T	梗料(有空腔) 頂橫加工圖	71	-																	
X86269-702T	梗頂橫加工圖	72	-																	
X85954-158TL	上生下生中橫加工圖	73	-																	
X85954-158TR	上生下生中橫加工圖	74	-																	
X85955-702TR	上生下梗中橫加工圖	75	-																	
X85947-151B	生底橫加工圖	76	-																	
X85947-152B	生底橫加工圖	77	-																	
X85947-158BL	生底橫加工圖	78	-																	

圖則登記表 DRAWING REGISTER		接收日期 Receiving Date (適用於客戶圖則)									
工程名稱 Project Title:	延坪道二期 HOUSE A後裝窗拆圖	年									
工程編號 Project No:	J-853	月									
分發予 Distributed To		日									
		發出日期 Issued Date									
		年	24								
		月	5								
		日	8								
圖則編號 Drg. No.	圖則名稱 Drawing Title	修訂編號 Revision No.									
X85947-158BR	生底橫加工圖	79	-								
X85947-159BL	生底橫加工圖	80	-								
X85947-159BR	生底橫加工圖	81	-								
X85947-160BL	生底橫加工圖	82	-								
X85947-160BR	生底橫加工圖	83	-								
X85947-160BZ	梗底橫加工圖	84	-								
X85947-161BRa	梗底橫加工圖	85	-								
X85947-161BLa	梗底橫加工圖	86	-								
X85960-701B	梗料(有空腔) 底橫加工圖	87	-								
X85960-702B	梗料(有空腔) 底橫加工圖	88	-								
X85959-T151	百頁頂托角加工圖	89	-								
X85953-152	雙生企工料加工圖	90	-								
X85956-160ZL	企反拍線加工圖	91	-								
X85956-160ZR	企反拍線加工圖	92	-								
X85956-161RL	企反拍線加工圖	93	-								
X85956-161RR	企反拍線加工圖	94	-								
X85956-161LL	企反拍線加工圖	95	-								
X85956-161LR	企反拍線加工圖	96	-								
X85956-160ZT	橫反拍線加工圖	97	-								
X85956-161RT	橫反拍線加工圖	98	-								
X85956-161LT	橫反拍線加工圖	99	-								
X85956-702T	橫反拍線加工圖	100	-								
JM1032-160Q	反拍線擋膠角加工圖	101	-								
X85962-162JL	中企夾通加工圖	102	-								
X85962-162JR	中企夾通加工圖	103	-								
J853-85952-158TL	窗玉橫加工圖	104	-								

圖則登記表 DRAWING REGISTER									
工程名稱 Project Title:		延坪道二期 HOUSE A後裝窗拆圖		接收日期 Receiving Date (適用於客戶圖則)					
工程編號 Project No:		J-853		年					
分發予 Distributed To				月					
				日					
				年	24				
				月	5				
				日	8				
圖則編號 Drg. No.		圖則名稱 Drawing Title		修訂編號 Revision No.					
J853-85952-158BL	窗玉橫加工圖		105	-					
J853-85952-158TR	窗玉橫加工圖		106	-					
J853-85952-158BR	窗玉橫加工圖		107	-					
J853-85952-158LL	窗玉企加工圖		108	-					
J853-85952-158LR	窗玉企加工圖		109	-					
J853-85952-158RL	窗玉企加工圖		110	-					
J853-85952-158RR	窗玉企加工圖		111	-					
J853-86036-S158L	玻璃線加工圖		112	-					
J853-86036-S158R	玻璃線加工圖		113	-					
J853-85964-A	多點鎖拉巴加工圖		114	-					
J853-85964-B158	多點鎖拉巴加工圖		115	-					
J853-85964-C158	多點鎖拉巴加工圖		116	-					
AL-01	空腔橫料安裝鋁碼		117	-					
AL200-1L	百葉玉企料加工圖		118	-					
AL200-1R	百葉玉企料加工圖		119	-					
AL275-1L	百葉玉企料加工圖		120	-					
AL275-1R	百葉玉企料加工圖		121	-					
AL275-1La	百葉玉企料加工圖		122	-					
AL275-1Ra	百葉玉企料加工圖		123	-					
AL300-1L	百葉玉企料加工圖		124	-					
AL300-1R	百葉玉企料加工圖		125	-					
AL325-1L	百葉玉企料加工圖		126	-					
AL325-1R	百葉玉企料加工圖		127	-					
AL50-1	百葉玉墊巴		128	-					
X85958-B151	百葉片加工圖		129	-					
X85958-B151a	百葉片加工圖		130	-					
X85958-B157a	百葉片加工圖		131	-					



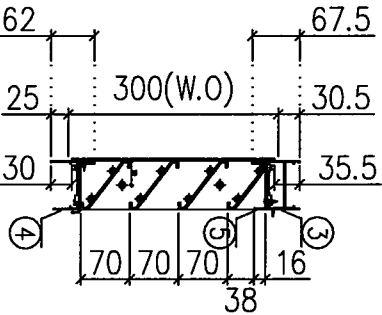
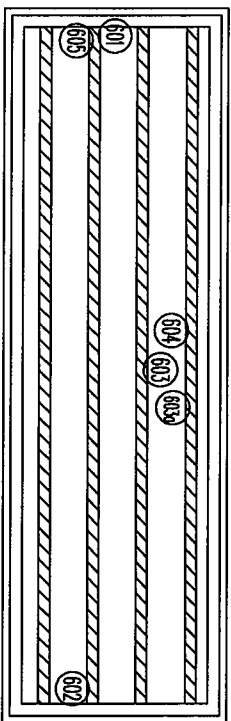
美特铝质 有限公司
MIDI Aluminium Fabricator Ltd.

工程編號: J483
工程名稱: 錦上路/庭平道
圖紙名稱: 後裝窗組裝圖
圖號: LF-01F

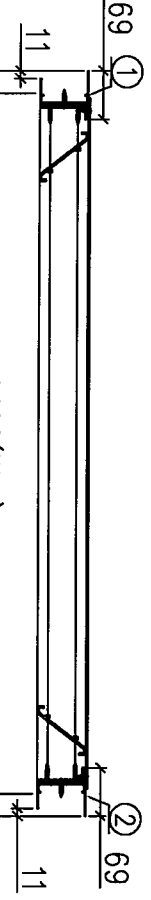
材料: 詳見本圖表內
數量: 見表格
圖號: 周廣志
日期: 2024.03.27
審核: 謝永林

表面處理: 古銅色/IMQ213457
修改版次:
日期:

序号	窗號	數量	房號	樓層
1	LF. 01F	1	HOUSE A	G/F
會計:		1		



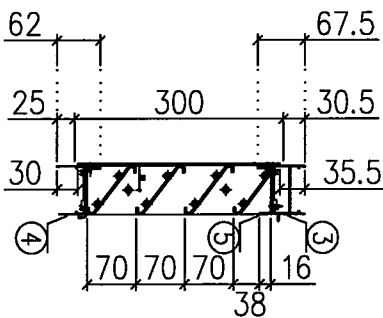
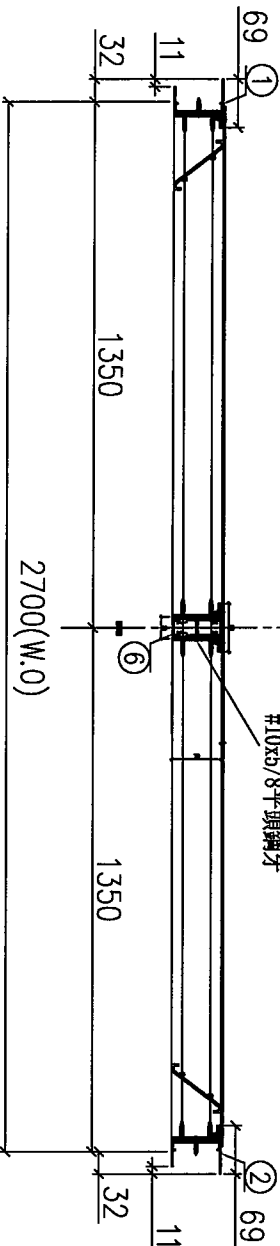
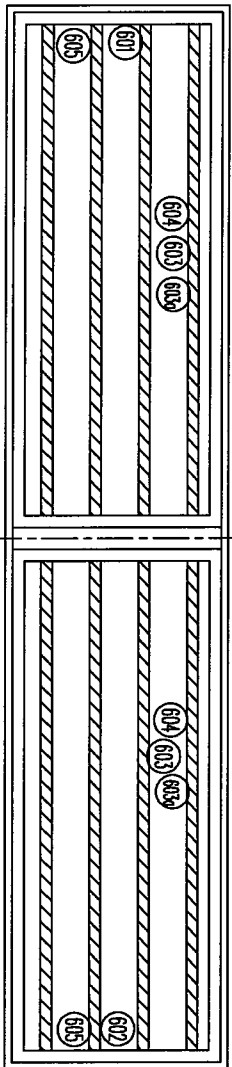
- 加工說明:
- 1、框料橫碰企;
 - 2、百葉底料需開長方型去水孔;
 - 3、百葉後面收鋁背板;
 - 4、百葉玉扣/寬兩頭各縮0.5mm



如下為百頁玉料

序號	材料編號	材料名稱	加工圖號	長度 L (MM)	單位	幅數	1
1	X85948	牛左邊框	85948-151L	355.5	支	1	1
2	X85948	牛右邊框	85948-151R	355.5	支	1	1
3	X86269	牛框頂橫	86269-151T	1380	支	1	1
4	X85947	牛框底橫	85947-151B	1370	支	1	1
5	X85959	百葉原托角	85959-151	1356	支	1	1
如下為百頁玉料							
601	65*3鋁巴	百頁玉企	AL300-1L	263	支	1	1
602	65*3鋁巴	百頁玉企	AL300-1R	263	支	1	1
603	X85958	百頁片	85958-B151	1357	支	3	3
603a	X85958	百頁片	85958-B151a	1357	支	1	1
604	3mm鋁板	百頁鋁背板	HP-120	1386*290	支	1	1
605	3mm墊巴	百頁玉扣墊巴	AL50-1	50	支	4	4

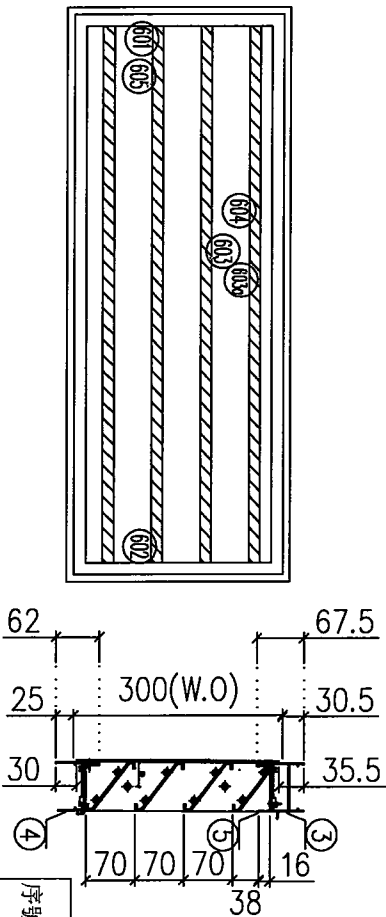
序号	窗號	數量	房號	樓層
1	LF-02F	1	HOUSE A	G/F
2				
會計:		1		



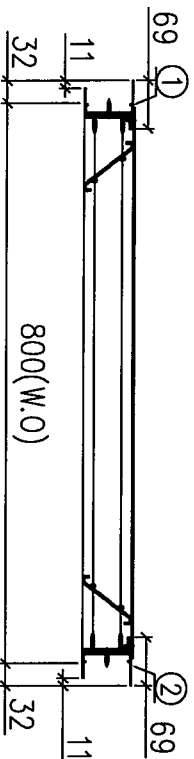
- 加工說明:
- 1、框料橫碰企;
 - 2、百葉底料需開長方形去水孔;
 - 3、百葉後面收鋁背板;
 - 4、百葉玉高/寬兩頭各縮0.5mm

序號	材料編號	材料名稱	加工圖號	長度 L (MM)	單位	幅數	小計
1	X85948	1:左邊框	85948-152L	355.5	支	1	1
2	X85948	1:右邊框	85948-152R	355.5	支	1	1
3	X86289	1:框頂橫	86289-152T	2690	支	1	1
4	X85947	1:框底橫	85947-152B	2670	支	1	1
5	X85959	百葉頂托角	85959-152	1308.5	支	2	2
6	X85953	企工料	85953-152	270	支	1	1
#1 片頂玉料							
601	65*3鋁巴	百頁玉企	AL300-1L	263	支	2	2
602	65*3鋁巴	百頁玉企	AL300-1R	263	支	2	2
603	X85958	百頁片	85958-H152	1309.5	支	6	6
603a	X85958	片頂片	85958-B152a	1309.5	支	2	2
604	3mm鋁板	片頂鋁背板	BP-121	1339*290	支	2	2
605	3mm墊巴	片頂玉鉗墊巴	AL50-1	50	支	8	8

序号	窗號	数量	房號	樓層
1	LF. 03F	1	HOUSE A	G/F
會計:		1		



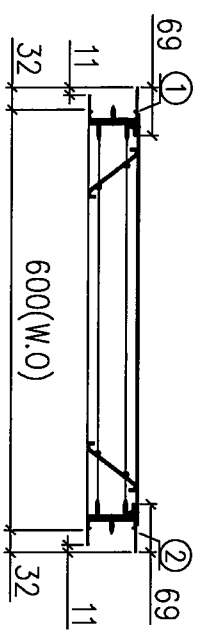
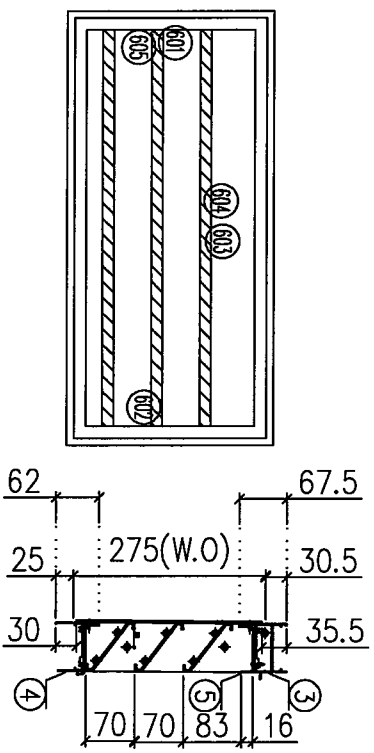
- 加工說明:
- 1、框料構碰企;
 - 2、百葉底料需開長方形去水孔;
 - 3、百葉後面收鋁背板;
 - 4、百葉玉高/寬兩頭各縮0.5mm



如下為百頁玉料

序號	材料編號	材料名稱	加工圖號	長度 L (MM)	單位	幅數	
						單樁	小計
1	X85948	生左邊框	85948-153L	355.5	支	1	1
2	X85948	生右邊框	85948-153R	355.5	支	1	1
3	X86269	生框頂橫	86269-153T	780	支	1	1
4	X85947	生框底橫	85947-153B	770	支	1	1
5	X85959	百葉頂托角	85959-153	756	支	1	1
如下為百頁玉料							
601	65*3鋁巴	百頁玉企	AL300-1L	263	支	1	1
602	65*3鋁巴	百頁玉企	AL300-1R	263	支	1	1
603	X85958	百頁片	85958-B153	757	支	3	3
603a	X85958	百頁片	85958-B153a	757	支	1	1
604	3mm鋁板	百頁鋁背板	BP-122	786*290	支	1	1
605	3mm墊巴	百頁玉鋁墊巴	AL50-1	50	支	4	4

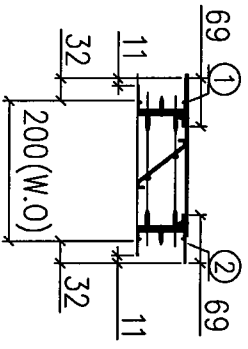
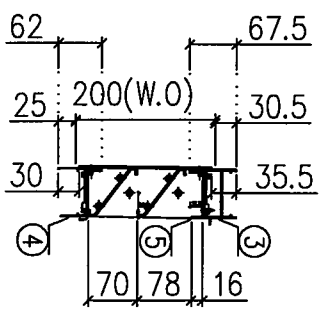
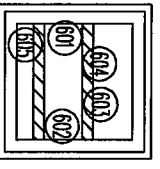
序号	窗號	数量	房號	樓層
1	LF. 04F	1	HOUSE A	G/F
會計:		1		



- 加工說明:
- 1、框料構碰企;
 - 2、百葉底料需開長方形去水孔;
 - 3、百葉後面收鋁背板;
 - 4、百葉玉高/寬兩頭各縮0.5mm

序號	材料編號	材料名稱	加工圖號	長度 L (MM)	單位	幅數	
						單樁	小計
1	X85948	生左邊框	85948-154L	330.5	支	1	1
2	X85948	生右邊框	85948-154R	330.5	支	1	1
3	X86269	生框頂橫	86269-154T	580	支	1	1
4	X85947	生框底橫	85947-154B	570	支	1	1
5	X85959	百葉頂托角	85959-154	556	支	1	1
如下為百頁玉料							
601	65*3鋁巴	百頁玉企	AL275-1L	238	支	1	1
602	65*3鋁巴	百頁玉企	AL275-1R	238	支	1	1
603	X85958	百頁片	85958-B154	557	支	3	3
604	3mm鋁板	百頁鋁背板	BP-123	586*265	支	1	1
605	3mm墊巴	百頁玉鋁墊巴	AL50-1	50	支	4	4

序号	窗號	數量	房號	樓層
1	LF. 05F	1	HOUSE A	G/F
會計:		1		

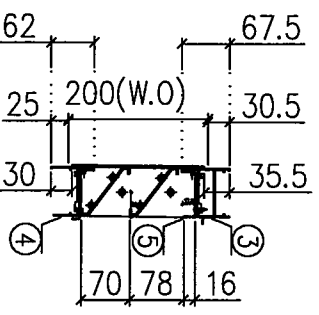
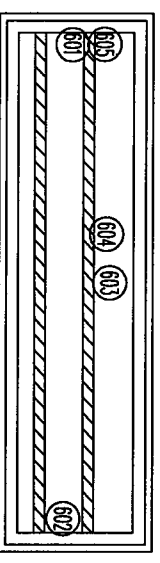


- 加工說明:
- 1、框料機碰企;
 - 2、百葉底料需開長方形去水孔;
 - 3、百葉後面收鋁背板;
 - 4、百葉玉高/寬兩頭各縮0.5mm

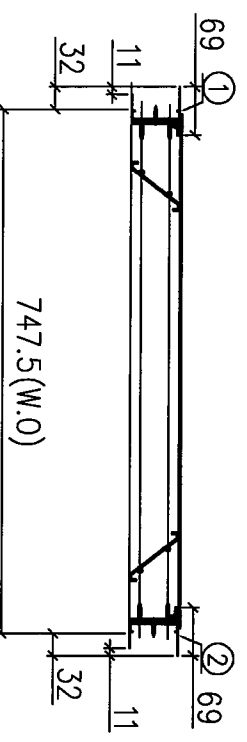
如下為百頁玉料

字號	材料編號	材料名稱	加工圖號	長度 L (MM)	單位	幅數	
						單樞	小計
1	X85948	生左邊框	85948-155L	255.5	支	1	1
2	X85948	生右邊框	85948-155R	255.5	支	1	1
3	X86269	生框頂橫	86269-155T	180	支	1	1
4	X85947	生框底橫	85947-155B	170	支	1	1
5	X85959	百葉頂托角	85959-155	156	支	1	1
如下為百頁玉料							
601	65*3鋁巴	百頁玉企	AL200-1L	163	支	1	1
602	65*3鋁巴	百頁玉企	AL200-1R	163	支	1	1
603	X85958	百頁片	85958-B155	157	支	2	2
604	3mm鋁板	百頁鋁背板	BP-125	186*190	支	1	1
605	3mm墊巴	百頁玉鋁墊巴	AL50-1	50	支	4	4

序号	窗號	数量	房號	樓層
1	LF. 06F	1	HOUSE A	1/F
會計:		1		

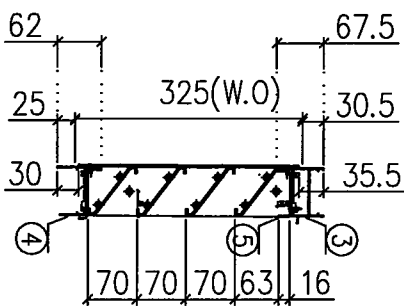
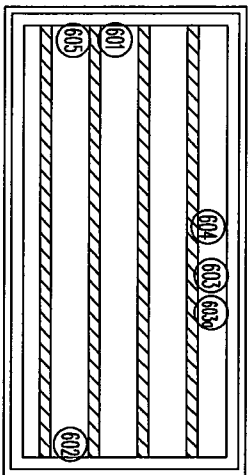


- 加工說明:
- 1、框料機碰企;
 - 2、百葉底料需開長方形去水孔;
 - 3、百葉後面收鋁背板;
 - 4、百葉玉高/寬兩頭各縮0.5mm

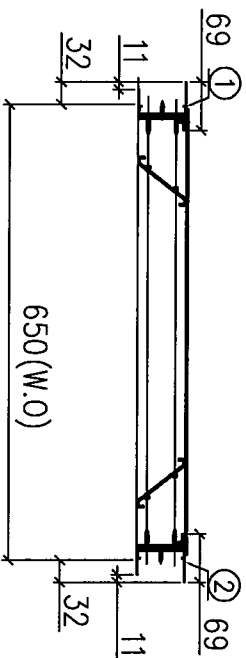


序號	材料編號	材料名稱	加工圖號	長度 L (MM)	單位	幅數	小計
1	X85948	生左邊框	85948-156L	255.5	支	1	1
2	X85948	生右邊框	85948-156R	255.5	支	1	1
3	X86269	生框頂橫	86269-156T	727.5	支	1	1
4	X85947	生框底橫	85947-156B	717.5	支	1	1
5	X85959	百葉頂托角	85959-156	703.5	支	1	1
如下為百頁玉料							
601	65*3鋁巴	百頁玉企	AL200-1L	163	支	1	1
602	65*3鋁巴	百頁玉企	AL200-1R	163	支	1	1
603	X85958	百頁片	85958-B156	704.5	支	2	2
604	3mm鋁板	百頁鋁背板	BP-126	733.5*190	支	1	1
605	3mm墊巴	百頁玉鋁墊巴	AL50-1	50	支	4	4

序号	窗號	数量	房號	樓層
1	LF. 07F	1	HOUSE A	1/F
會計:		1		



- 加工說明:
- 1、框料橫碰企;
 - 2、百葉底料需開長方形去水孔;
 - 3、百葉後面收鋁背板;
 - 4、百葉玉高/寬兩頭各縮0.5mm



如下為百頁玉料

序號	材料編號	材料名稱	加工圖號	長度 L (MM)	單位	幅數	
						單	小計
1	X85948	生左邊框	85948-157L	380.5	支	1	1
2	X85948	生右邊框	85948-157R	380.5	支	1	1
3	X86269	生框頂橫	86269-157T	630	支	1	1
4	X85947	生框底橫	85947-157B	620	支	1	1
5	X85959	百葉頂托角	85959-157	606	支	1	1
如下為百頁玉料							
601	65*3鋁巴	百頁玉企	AL325-1L	288	支	1	1
602	65*3鋁巴	百頁玉企	AL325-1R	288	支	1	1
603	X85958	百頁片	85958-B157	607	支	3	3
603a	X85958	百頁片	85958-B157a	607	支	1	1
604	3mm鋁板	百頁鋁背板	BP-127	636*315	支	1	1
605	3mm墊巴	百頁玉鋁墊巴	AL50-1	50	支	4	4



美特鋁質 有限公司
MIDI Aluminum Fabricator Ltd.

工程編號: J-853
工程名稱: 延坪道二期

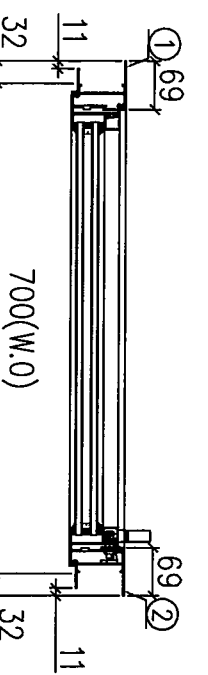
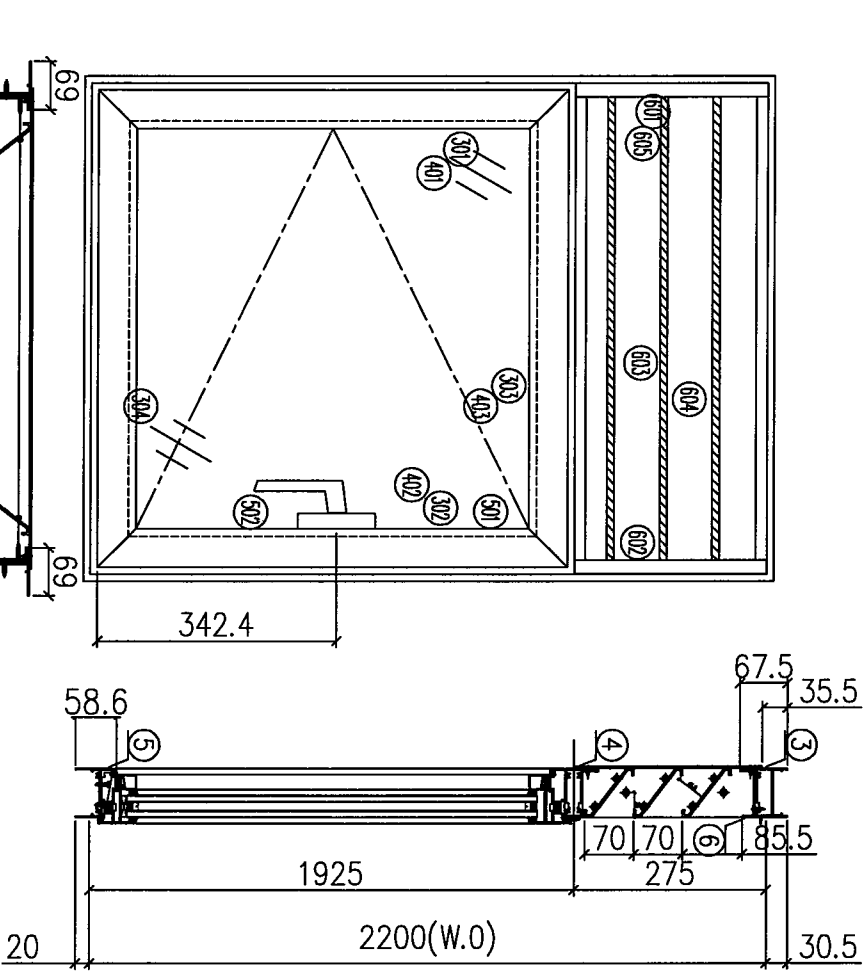
圖紙名稱: 後裝窗組裝圖
圖號: WF-29F

材料: 詳見本圖表內
數量: 見表格
製圖: 周廣志

表面處理: 古銅色/IMQ213457
日期: 2024.03.27
審核: 謝永林

修改版次:
日期:

序号	窗號	數量	房號	樓層
1	WF. 29F	1	HOUSE A	1/F
會計:		1		



- 加工說明:
- 1、扇撐採用2022-SH16”;
 - 2、生窗底橫開兩個去水孔;
 - 3、玻璃線橫磁企;
 - 4、百葉後面收鋁背板;
 - 5、百葉玉高/寬兩頭各縮0.5mm

序號	材料編號	材料名稱	加工圖號	長度 L (MM)	單位	幅數	小計
1	X85948	生左邊框	85948-158LL	2250.5	支	1	1
2	X85948	生右邊框	85948-158LR	2250.5	支	1	1
3	X86269	生框頂橫	86269-158T	680	支	1	1
4	X85954	上生下生中橫	85954-158TL	680	支	1	1
5	X85947	生框底橫	85947-158BL	670	支	1	1
6	X85959	百頁頂托角	85959-T158	656	支	1	1

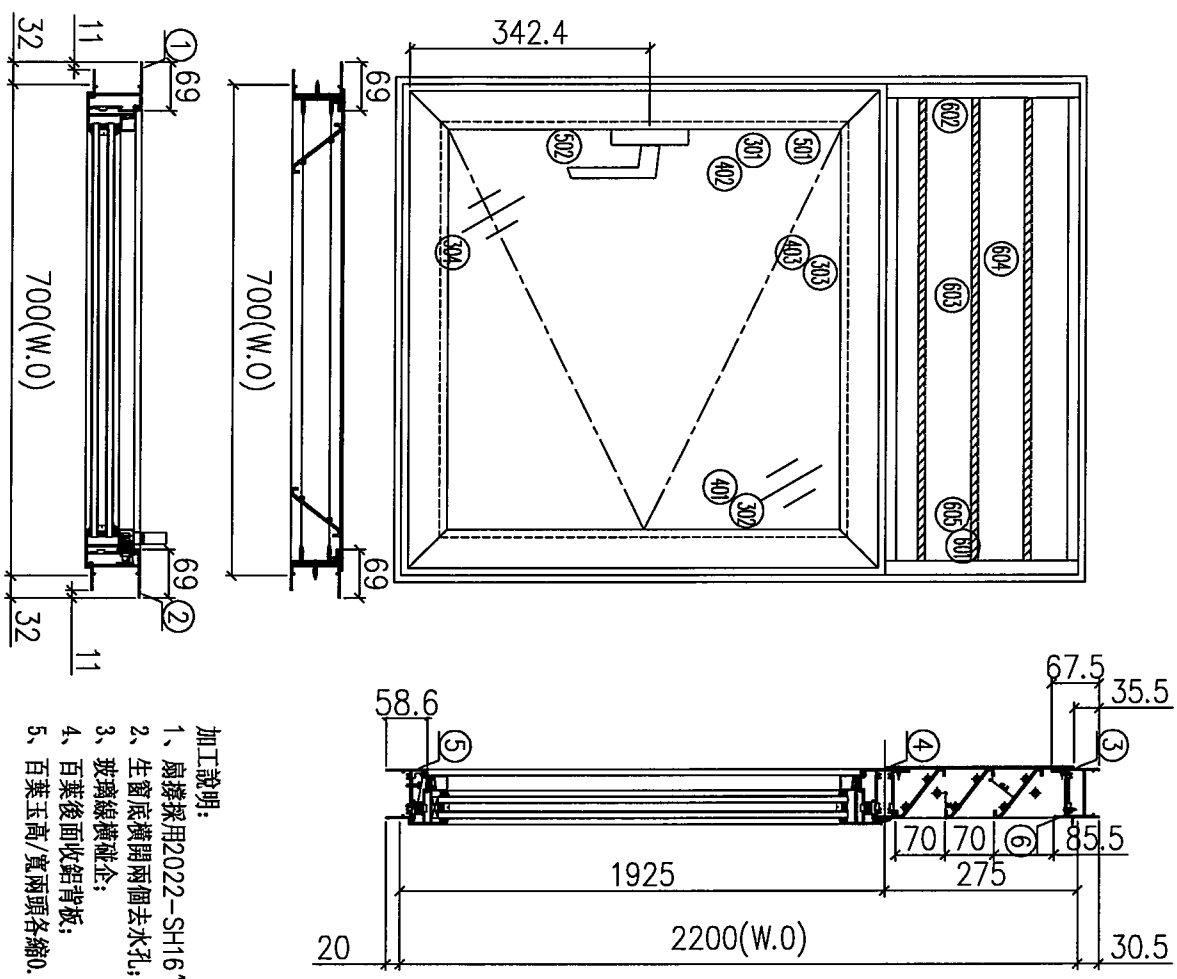
如下為百頁玉料

601	65*3鋁巴	百頁玉企	AL275-11a	240.5	支	1	1
602	65*3鋁巴	百頁玉企	AL275-1Ra	240.5	支	1	1
603	X85958	百頁片	85958-B158	657	支	3	3
604	3mm鋁板	百頁鋁背板	BP-124	686*270	支	1	1
605	3mm墊巴	百頁玉鋁墊巴	AL50-1	50	支	4	4

如下為生玉料

301	X85952	生窗玉左企	85952-158LL	1903.9	支	1	1
302	X85952	生窗玉右企	85952-158LR	1903.9	支	1	1
303	X85952	生窗玉頂橫	85952-158TL	678	支	1	1
304	X85952	生窗玉底橫	85952-158BL	678	支	1	1
401	X86036	企玻璃線	直口開料	1832.9	支	1	1
402	X86036	企玻璃線	86036-S158L	1832.9	支	1	1
403	X86036	橫玻璃線	直口開料	568	支	2	2
501	X85964	多點鎖拉巴	85964-B158	1444	支	1	1
502	X85964	多點鎖拉巴	85964-C158	239	支	1	1

序号	窗號	數量	房號	樓層
1	WF. 37aF	1	HOUSE A	1/F
會計:		1		

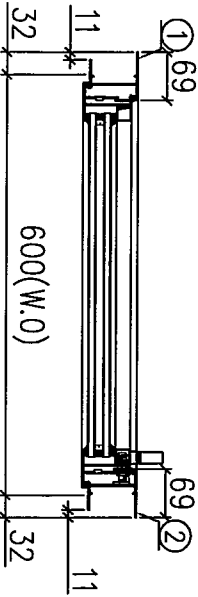
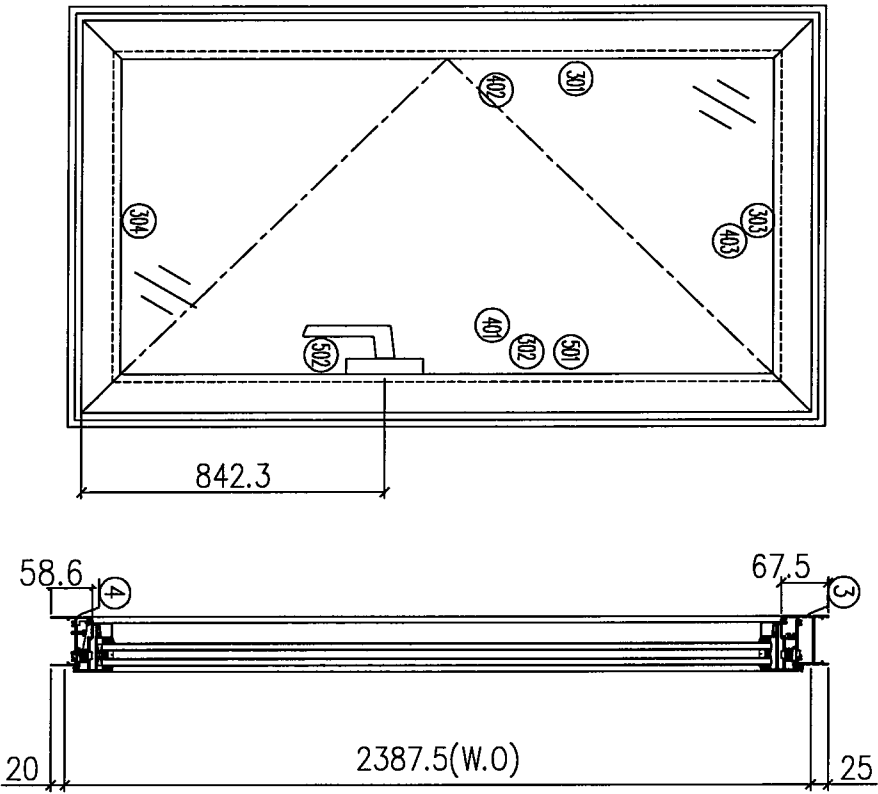


- 加工說明:
- 1、扇撐採用2022-SH16";
 - 2、生窗底橫開兩個去水孔;
 - 3、玻璃線橫樑企;
 - 4、百葉後面收鋁背板;
 - 5、百葉玉高/寬兩頭各縮0.5mm

如下為百頁玉料

序號	材料編號	材料名稱	加工圖號	長度 L (MM)	單位	隔數	
						單樞	小計
1	X85948	生左邊框	85948-158RL	2250.5	支	1	1
2	X85948	生右邊框	85948-158RR	2250.5	支	1	1
3	X86269	生框頂橫	86269-158T	680	支	1	1
4	X85954	上生下生中橫	85954-158TR	680	支	1	1
5	X85947	生框底橫	85947-158BR	670	支	1	1
6	X85959	百頁頂托角	85959-1158	656	支	1	1
如下為生玉料							
301	X85952	生窗左左企	85952-158RL	1903.9	支	1	1
302	X85952	生窗右右企	85952-158RR	1903.9	支	1	1
303	X85952	生窗玉頂橫	85952-158TR	678	支	1	1
304	X85952	生窗玉底橫	85952-158BR	678	支	1	1
401	X86036	企玻璃線	直口開料	1832.9	支	1	1
402	X86036	企玻璃線	86036-S158R	1832.9	支	1	1
403	X86036	橫玻璃線	直口開料	568	支	2	2
501	X85964	多點鎖拉巴	85964-B158	1414	支	1	1
502	X85964	多點鎖拉巴	85964-C158	239	支	1	1

序号	窗號	數量	房號	樓層
1	WF. 22F	1	HOUSE A	G/F
2				
會計:		1		



- 加工說明:
- 1、扇撐採用2022-SH16';
 - 2、生窗底橫開兩個去水孔;
 - 3、玻璃線橫碰企;

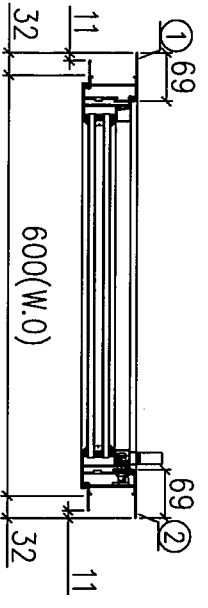
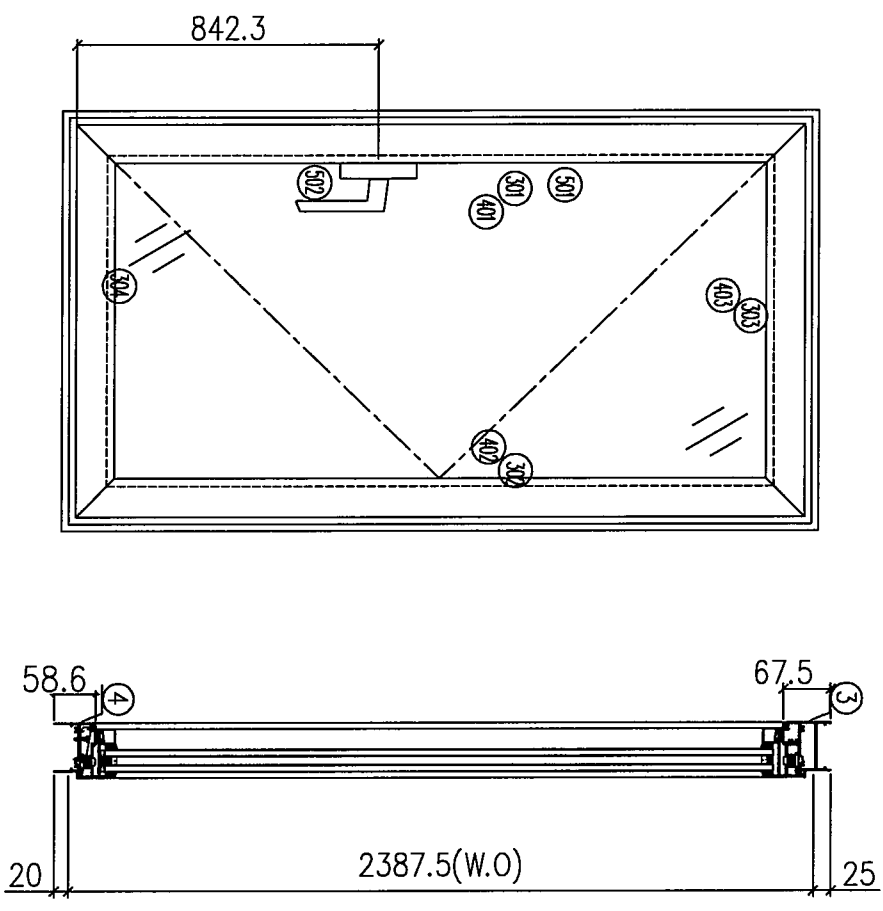
序號	材料編號	材料名稱	加T.圖號	長度 L (MM)	單位	幅數	
						單樞	小計
1	X85948	生左邊框	85948-159LL	2432.5	支	1	1
2	X85948	生右邊框	85948-159LR	2432.5	支	1	1
3	X86269	生框頂橫	86269-159TL	580	支	1	1
4	X85947	生框底橫	85947-159BL	570	支	1	1

如下為生玉料

301	X85952	生窗玉左企	85952-159LL	2358.4	支	1	1
302	X85952	生窗玉右企	85952-159LR	2358.4	支	1	1
303	X85952	生窗玉頂橫	85952-159TL	578	支	1	1
304	X85952	生窗玉底橫	85952-159BL	578	支	1	1
401	X86036	企玻璃線	直口開料	2287.4	支	1	1
402	X86036	企玻璃線	86036-S159L	2287.4	支	1	1
403	X86036	橫玻璃線	直口開料	468	支	2	2
501	X85964	多點鎖拉巴	85964-B159	1398.5	支	1	1
502	X85964	多點鎖拉巴	85964-C159	739	支	1	1

序号	窗號	數量	房號	樓層
1	WF. 20F	1	HOUSE A	G/F
2	WF. 21F	1	HOUSE A	G/F
會計:		2		

- 加工說明:
- 1、扇撐採用2022-SH16";
 - 2、生窗底橫開兩個去水孔;
 - 3、玻璃線橫碰全;



如下為生玉料

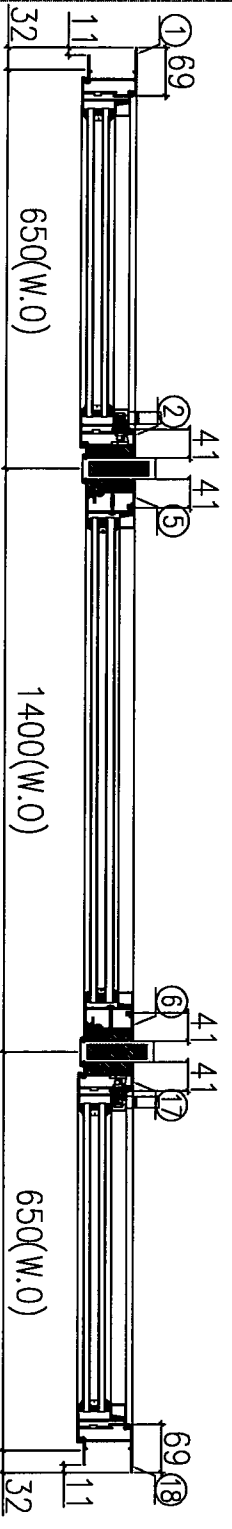
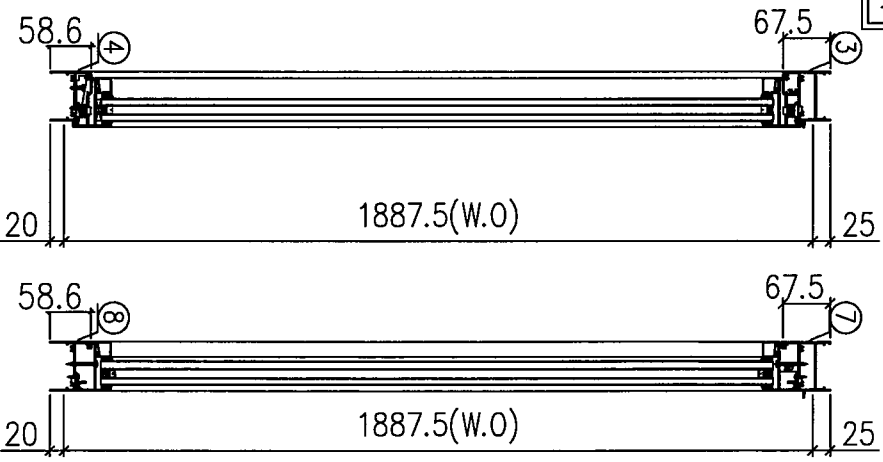
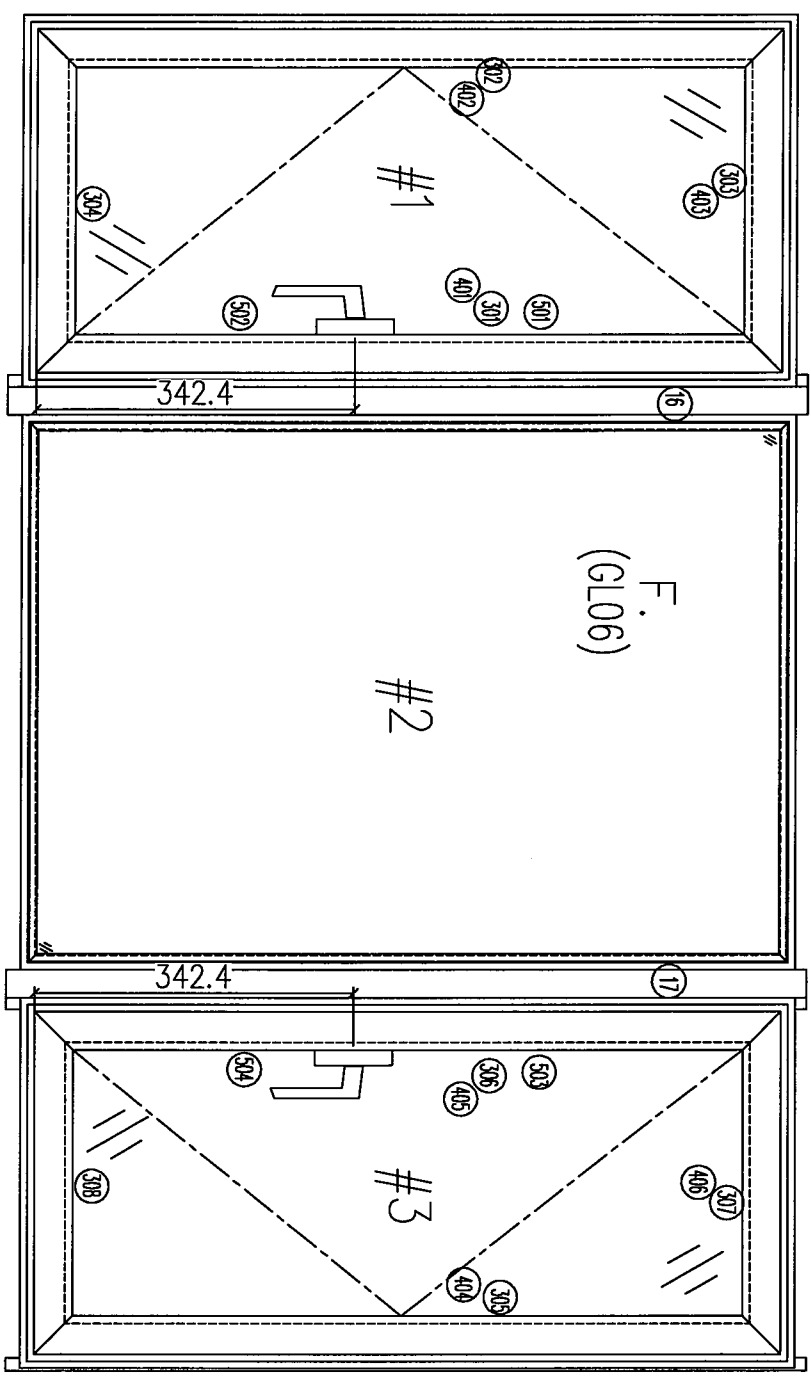
序號	材料編號	材料名稱	加工圖號	長度 L (MM)	單位	幅數	
						單樞	小計
1	X85948	生左邊樞	85948-159RL	2432.5	支	1	2
2	X85948	生右邊樞	85948-159RR	2432.5	支	1	2
3	X86269	生框頂橫	86269-159TR	580	支	1	2
4	X85947	生框底橫	85947-159BR	570	支	1	2
如下為生玉料							
301	X85952	生窗玉左企	85952-159RL	2358.4	支	1	2
302	X85952	生窗玉右企	85952-159RR	2358.4	支	1	2
303	X85952	生窗玉頂橫	85952-159TR	578	支	1	2
304	X85952	生窗玉底橫	85952-159BR	578	支	1	2
401	X86036	企玻璃線	直口開料	2287.4	支	1	2
402	X86036	企玻璃線	86036-S159R	2287.4	支	1	2
403	X86036	橫玻璃線	直口開料	468	支	2	4
501	X85964	多點鎖拉巴	85964-B159	1398.5	支	1	2
502	X85964	多點鎖拉巴	85964-C159	739	支	1	2



美特鋁質 有限公司
MTD Aluminum Fabricator Ltd.

工程編號: J-853	圖紙名稱: 後裝窗組裝圖	材料: 詳見本圖表內	表面處理: 古銅色/IMC213457	修改版次:
工程名稱: 延坪道2期	圖號: WF-12F	數量: 見表格	製圖: 周廣志	日期: 2024.03.27
			審核: 謝永林	日期:

數據表見後頁



- 加工說明:
- 1、扇撐採用2022-SH16";
 - 2、生窗底橫開兩個去水孔;
 - 3、玻璃總橫碰企;
 - 4、反拍線橫碰企

#1生框用料							
序號	材料編號	材料名稱	加工圖號	長度 L(MM)	單位	幅數	
						單樁	小計
1	X85948	生左邊框	85948-160LL	1932.5	支	1	1
2	X85961	生夾企(右)	85961-160LR	1932.5	支	1	1
3	X86269	生框頂橫	86269-160TL	611	支	1	1
4	X85947	生框底橫	85947-160BL	601	支	1	1
#2梗框用料							
序號	材料編號	材料名稱	加工圖號	長度 L(MM)	單位	幅數	
						單樁	小計
5	X85961	梗夾企(左)	85961-160ZL	1932.5	支	1	1
6	X85961	梗夾企(右)	85961-160ZR	1932.5	支	1	1
7	X86269	梗框頂橫	86269-160TZ	1332	支	1	1
8	X85947	梗框底橫	85947-160BZ	1332	支	1	1
9	X85956	企反拍線	85956-160ZL	1844.4	支	1	1
10	X85956	企反拍線	85956-160ZR	1844.4	支	1	1
11	JM1032	企反拍線搗膠角	JM1032-160Q	1844.4	支	2	2
12	X85956	橫反拍線	85956-160ZT	1269.2	支	2	2
13	JM1032	橫反拍線搗膠角	JM1032-160W	1269.2	支	2	2
14	X86036	梗企玻璃線	直口開料	1787.6	支	2	2
15	X86036	梗橫玻璃線	直口開料	1230	支	2	2
16	X85962	中企夾通	85962-160JL	1962.5	支	1	1
17	X85962	中企夾通	85962-160JR	1962.5	支	1	1
#3生框用料							
序號	材料編號	材料名稱	加.T.圖號	長度 L(MM)	單位	幅數	
						單樁	小計
17	X85961	生夾企(左)	85961-160RL	1932.5	支	1	1
18	X85948	生右邊框	85948-160RR	1932.5	支	1	1
19	X86269	生框頂橫	86269-160TR	611	支	1	1
20	X85947	生框底橫	85947-160BR	601	支	1	1
#1生玉料							
301	X85952	生窗玉左企	85952-160LL	1858.4	支	1	1
302	X85952	生窗玉右企	85952-160LR	1858.4	支	1	1
303	X85952	生窗玉頂橫	85952-160TL	609	支	1	1
304	X85952	生窗玉底橫	85952-160BL	609	支	1	1
401	X86036	企玻璃線	直口開料	1787.4	支	1	1
402	X86036	企玻璃線	86036-S160L	1787.4	支	1	1
403	X86036	橫玻璃線	直口開料	499	支	2	2
501	X85964	多點鎖拉巴	85964-B160	1398.5	支	1	1
502	X85964	多點鎖拉巴	85964-C160	239	支	1	1
#3生玉料							
305	X85952	生窗玉左企	85952-160RL	1858.4	支	1	1
306	X85952	生窗玉右企	85952-160RR	1858.4	支	1	1
307	X85952	生窗玉頂橫	85952-160TR	609	支	1	1
308	X85952	生窗玉底橫	85952-160BR	609	支	1	1
404	X86036	企玻璃線	直口開料	1787.4	支	1	1
405	X86036	企玻璃線	86036-S160R	1787.4	支	1	1
406	X86036	橫玻璃線	直口開料	499	支	2	2
503	X85964	多點鎖拉巴	85964-B160	1398.5	支	1	1
504	X85964	多點鎖拉巴	85964-C160	239	支	1	1

序號	窗號	數量	房號	樓層
1	WF.12F	1	HOUSE A	G/F
2				
	會計:	1		

組裝圖見前頁

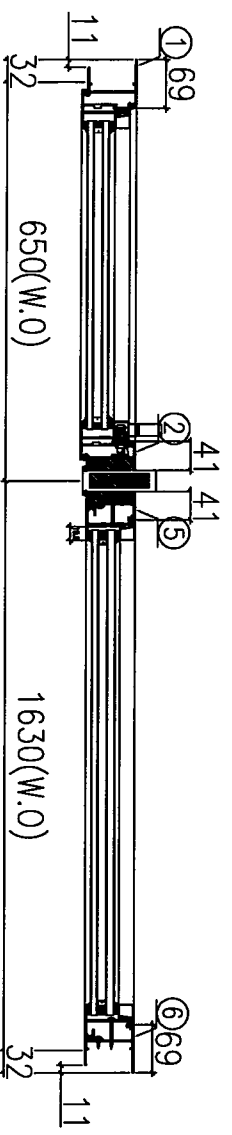
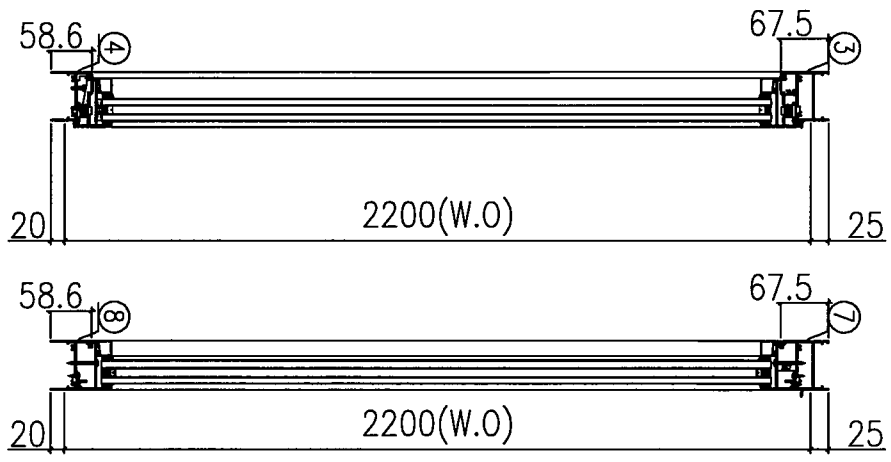
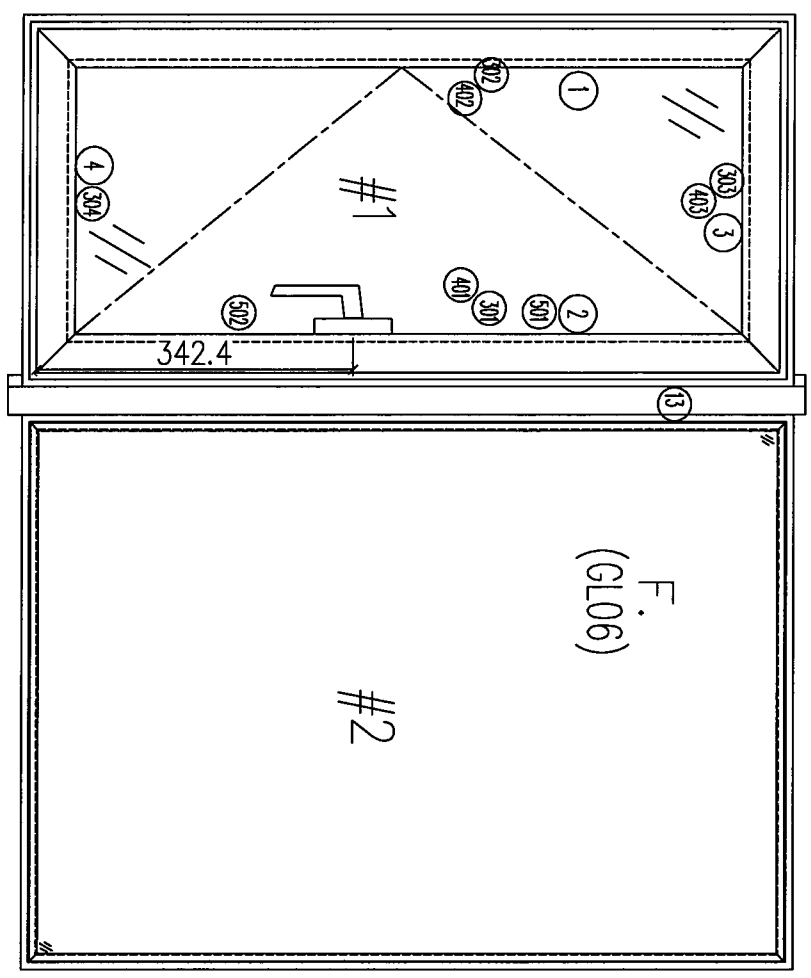
 美特鋁質 有限公司 MIDI Aluminum Fabricator Ltd.	工程編號: J-883	圖紙名稱: 後袋窗組裝圖數據表	材料: 詳見本圖表內	表面處理: 古銅色JMC213457	修改版次:
	工程名稱: 冠輝逸二期	圖號: WF.12F(1)	數量: 見表格	製圖: 周廣志	日期: 2024.03.27
				審核: 謝永林	
				日期:	



美特鋁質 有限公司
MIDI Aluminum Fabricator Ltd.

工程編號: J-863	圖紙名稱: 後裝窗組裝圖	材料: 詳見本圖表內	表面處理: 古銅色JMC213457	修改版次:
工程名稱: 延坪道2期	圖號: WF-24F	數量: 見表格	製圖: 周廣志	日期:
			日期: 2024.03.27	
			審核: 謝永林	日期:

數據表見後頁



- 加工說明:
- 1、扇撐採用2022-SH16”;
 - 2、生窗底機開兩個去水孔;
 - 3、玻璃線橫碰企;
 - 4、反拍線橫碰企

組裝圖見前頁

序号	窗號	数量	房號	樓層
1	WF. 24F	1	HOUSE A	1/F
2				
會計:		1		

美特鋁質 有限公司
MIDI Aluminium Fabricator Ltd.

工程編號: J-883
工程名稱: 冠理道二期

圖號: WF-24F (1)
圖紙名稱: 後裝窗組裝圖數據表

數量: 見表格
材料: 詳見本圖表內

審核: 謝永林
製圖: 周廣志

日期: 2024.03.27
表面處理: 古銅色JM0213457

修改版次: 日期:

#1生框用料

序號	材料編號	材料名稱	加工圖號	長度 L(MM)	單位	1	
						幅數 單樁	小計
1	X85948	生左邊框	85948-161LL	2245	支	1	1
2	X85961	生夾企(右)	85961-161LR	2245	支	1	1
3	X86269	生框頂橫	86269-161TL	611	支	1	1
4	X85947	生框底橫	85947-161BL	601	支	1	1

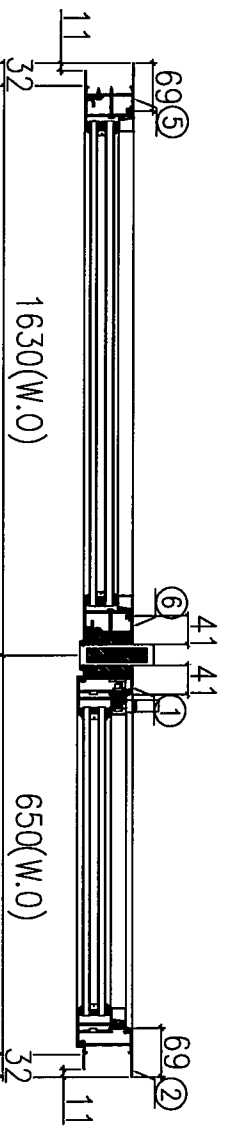
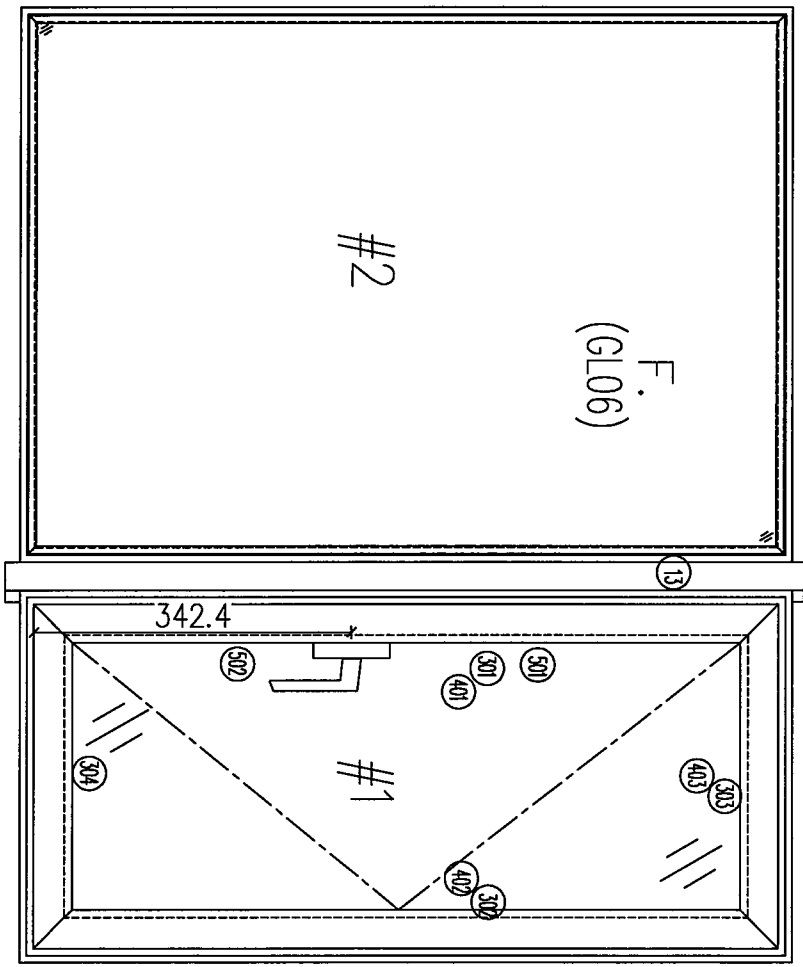
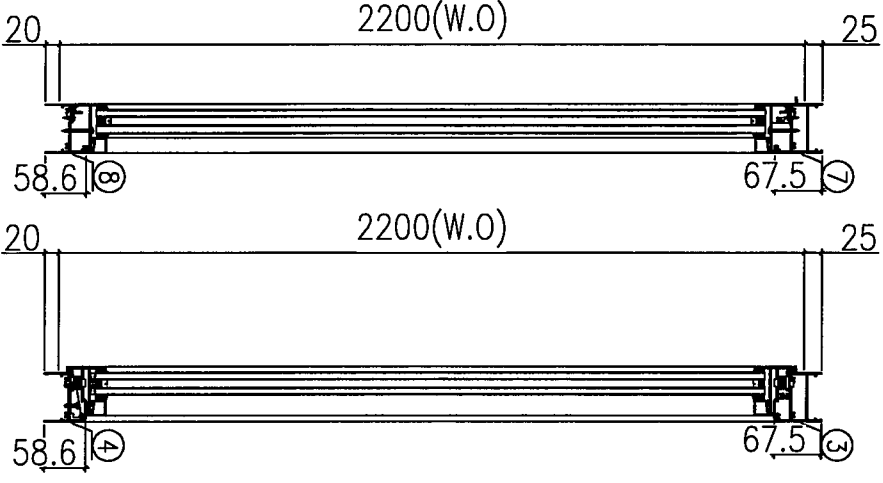
#2梗窗用料

序號	材料編號	材料名稱	加工圖號	長度 L(MM)	單位	1	
						幅數 單樁	小計
5	X85961	梗夾企(左)	85961-161RLa	2245	支	1	1
6	X85948	梗右邊框	85948-161RRa	2245	支	1	1
7	X86269	梗框頂橫	86269-161TRa	1581	支	1	1
8	X85947	梗框底橫	85947-161BRa	1581	支	1	1
9	X85956	企反拍線	85956-161RL	2156.9	支	1	1
10	X85956	企反拍線	85956-161RR	2156.9	支	1	1
11	JM1032	企反拍線擋膠角	JM1032-161Q	2156.9	支	2	2
12	X86036	梗企玻璃線	直口開料	2100.1	支	2	2
13	X85962	中企夾通	85962-161JL	2275	支	1	1
14	X85956	橫反拍線	X85956-161RT	1518.1	支	2	2
15	JM1032	橫反拍線擋膠角	JM1032-161W	1518.1	支	2	2
16	X86036	梗橫玻璃線	直口開料	1478.9	支	2	2

如下為生玉料

301	X85952	生窗玉左企	85952-161LL	2170.9	支	1	1
302	X85952	生窗玉右企	85952-161LR	2170.9	支	1	1
303	X85952	生窗玉頂橫	85952-161TL	609	支	1	1
304	X85952	生窗玉底橫	85952-161BL	609	支	1	1
401	X86036	企玻璃線	直口開料	2099.9	支	1	1
402	X86036	企玻璃線	86036-S161L	2099.9	支	1	1
403	X86036	橫玻璃線	直口開料	499	支	2	2
501	X85964	多點鎖拉巴	85964-B161	1711	支	1	1
502	X85964	多點鎖拉巴	85964-C161	239	支	1	1

數據表見後頁



- 加工說明:
- 1、扇撐採用2022-SH16”;
 - 2、生窗底橫開兩個去水孔;
 - 3、玻璃線橫碰全;
 - 4、反拍線橫碰全

組裝圖見前頁

序号	窗號	数量	房號	樓層
1	WF. 26F	1	HOUSE A	1/F
2				
會計:		1		


美特铝質有限公司
 MIDI Aluminium Fabricator Ltd.

工程編號: J-883
 工程名稱: 延坪道二期
 圖號: WF.26F (1)
 圖紙名稱: 後裝窗組裝圖數據表
 材料: 詳見本圖表內
 數量: 見表格
 製圖: 周廣志
 日期: 2024.03.27
 審核: 謝永林
 修改版次:

#1 生框用料

序號	材料編號	材料名稱	加工圖號	長度 L (MM)	單位	幅數	
						單樁	小計
1	X85961	生夾企 (左)	85961-161RL	2245	支	1	1
2	X85948	生右邊框	85948-161RR	2245	支	1	1
3	X86269	生框頂橫	86269-161TR	611	支	1	1
4	X85947	生框底橫	85947-161BR	601	支	1	1

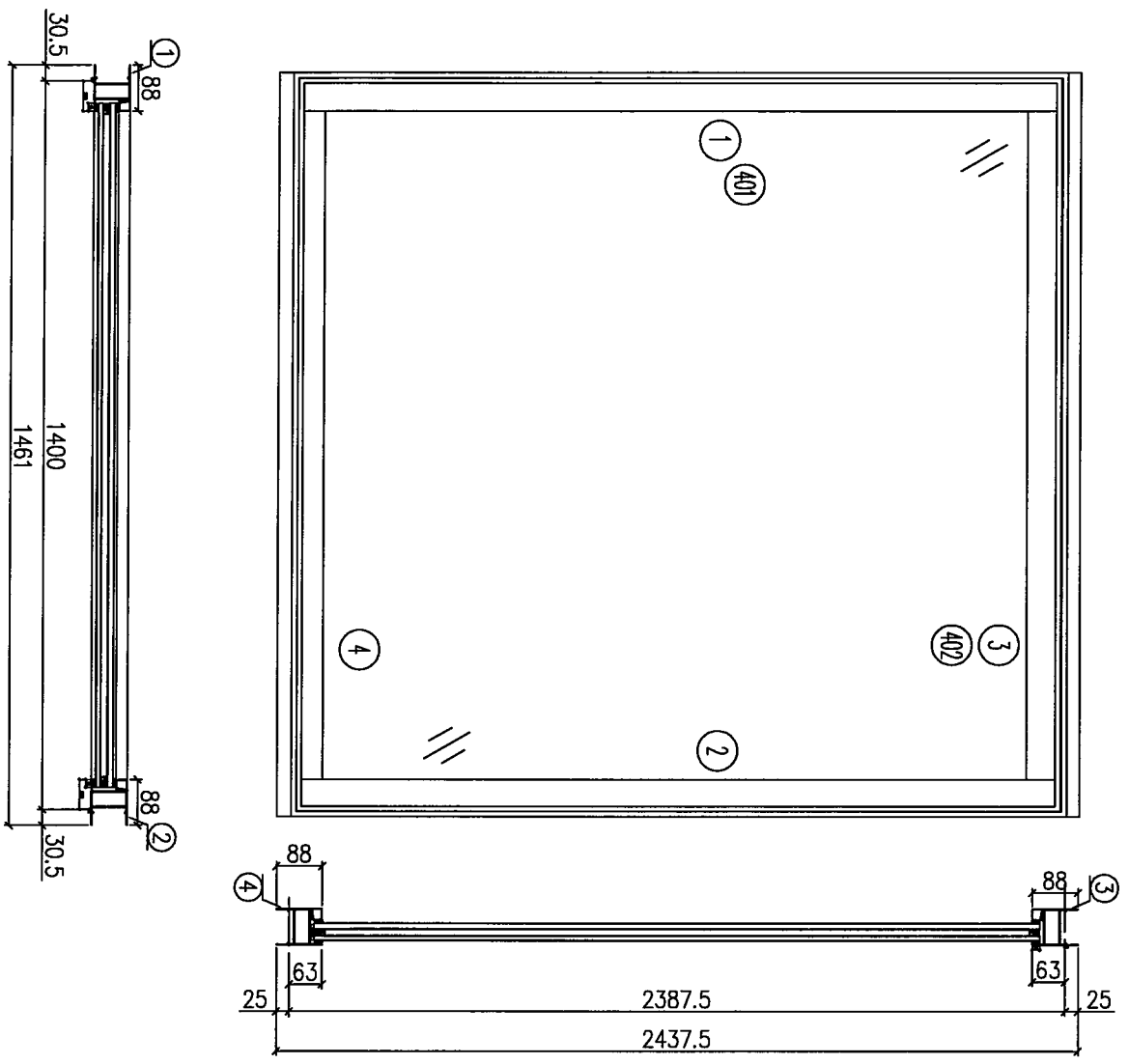
#2 梗窗用料

序號	材料編號	材料名稱	加工圖號	長度 L (MM)	單位	幅數	
						單樁	小計
5	X85948	梗左邊框	85948-161LLa	2245	支	1	1
6	X85961	梗夾企 (右)	85961-161LRa	2245	支	1	1
7	X86269	梗框頂橫	86269-161TLa	1581	支	1	1
8	X85947	梗框底橫	85947-161BLa	1581	支	1	1
9	X85956	企反拍線	85956-161LL	2156.9	支	1	1
10	X85956	企反拍線	85956-161LR	2156.9	支	1	1
11	JM1032	企反拍線擋膠角	JM1032-161Q	2156.9	支	2	2
12	X86036	梗企玻璃線	直口開料	2100.1	支	2	2
13	X85962	中企夾通	85962-161JR	2275	支	1	1
14	X85956	橫反拍線	X85956-161LT	1518.1	支	2	2
15	JM1032	橫反拍線擋膠角	JM1032-161W	1518.1	支	2	2
16	X86036	梗橫玻璃線	直口開料	1478.9	支	2	2

如下為生玉料

301	X85952	生窗玉左企	85952-161RL	2170.9	支	1	1
302	X85952	生窗玉右企	85952-161RR	2170.9	支	1	1
303	X85952	生窗玉頂橫	85952-161TR	609	支	1	1
304	X85952	生窗玉底橫	85952-161BR	609	支	1	1
401	X86036	企玻璃線	直口開料	2099.9	支	1	1
402	X86036	企玻璃線	86036-S161R	2099.9	支	1	1
403	X86036	橫玻璃線	直口開料	499	支	2	2
501	X85964	多點鎖拉巴	85964-B161	1711	支	1	1
502	X85964	多點鎖拉巴	85964-C161	239	支	1	1

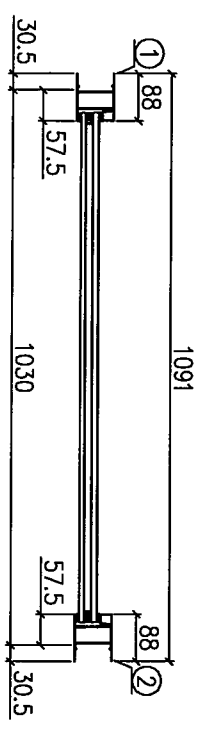
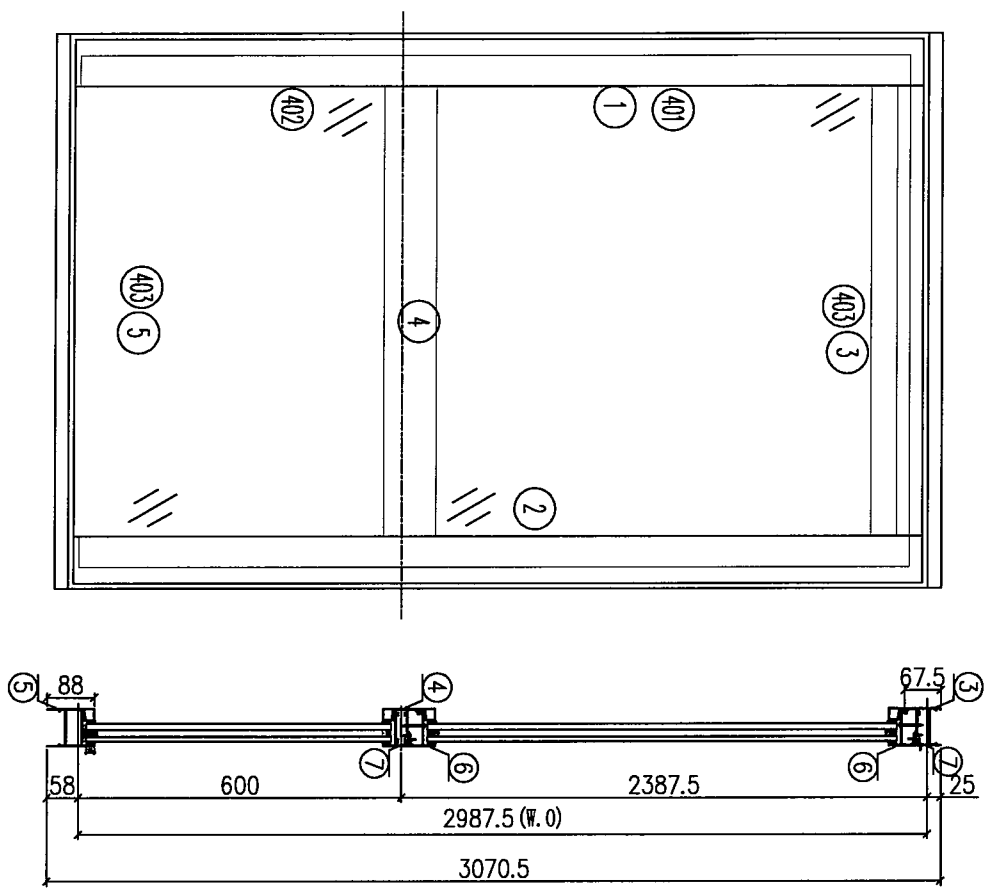
編號	窗號	數量	房號	樓層
1	WF.10F	1	HOUSE A	G/F
2	WF.11F	1	HOUSE A	G/F
合計		2		



加工說明:
1、玻璃線橫碰企;

序號	材料編號	材料名稱	加工圖號	長度 L(MM)	單位	幅數 單樞	小計
1	X85960	梗料企(左)	85960-701L	2437.5	支	1	2
2	X85960	梗料企(右)	85960-701R	2437.5	支	1	2
3	X85960	梗料頂橫	85960-701T	1329	支	1	2
4	X85960	梗料底橫	85960-701B	1329	支	1	2
401	X86036	企坡玻璃線	直口開料	2300.5	支	2	4
402	X86036	橫坡玻璃線	直口開料	1285	支	2	4

序號	窗號	數量	房號	樓層
1	WF.40F	1	HOUSE A	G/F
2				
	合計	1		



加工說明:
1、窗框橫向縮小2mm, 方便地盤安裝;
2、玻璃線橫碰企;

序號	材料編號	材料名稱	加工圖號	長度 L (MM)	單位	幅數		1
						單	小計	
1	X85960	梗料企(左)	85960-702L	3070.5	支	1	1	1
2	X85960	梗料企(右)	85960-702R	3070.5	支	1	1	1
3	X86269	梗料頂橫	86269-702T	959	支	1	1	1
4	X85955	上生下梗中橫	85955-702TR	959	支	1	1	1
5	X85960	梗料底橫	85960-702B	959	支	1	1	1
6	X85956	橫反拍線	X85956-702T	954.2	支	2	2	2
7	JM1032	橫反拍線擋膠角	JM1032-702W	954.2	支	2	2	2
401	X86036	企玻璃線		2291.5	支	2	2	2
402	X86036	企玻璃線		574.5	支	2	2	2
403	X86036	橫玻璃線		915	支	4	4	4



美特鋁質有限公司
MIDI Aluminum Fabricator Ltd.

工程編號: J-883
工程名稱: 延平道二期

圖號: SHL-1
圖紙名稱: 後裝窗-窗玉放線圖

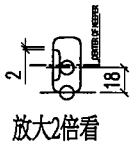
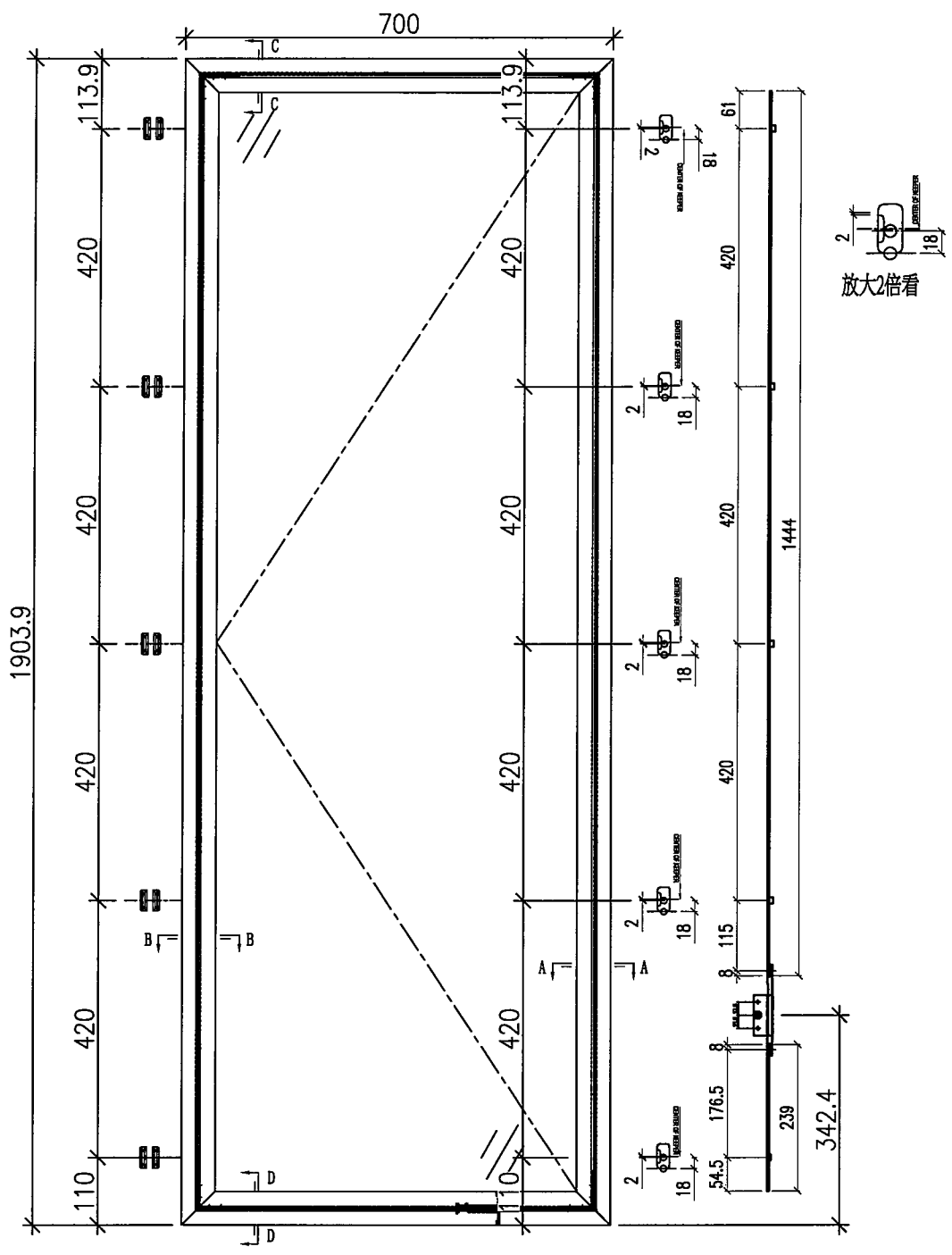
材料: 詳見本圖表內
數量: 見表格

製圖: 周麗志

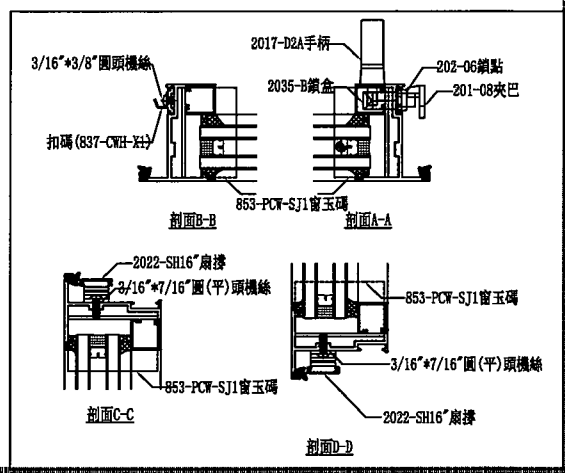
日期: 2024.03.27
審核: 謝永林

表面處理: 古銅色JM0213457

修改版次:



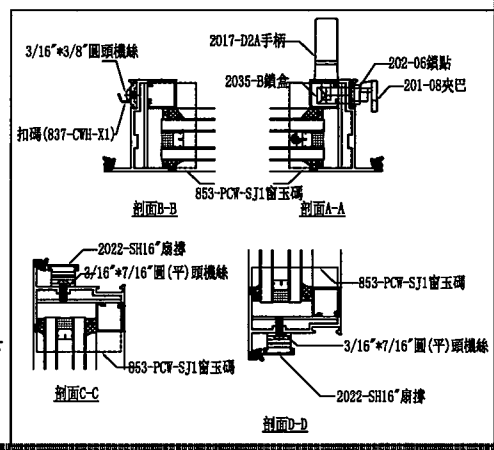
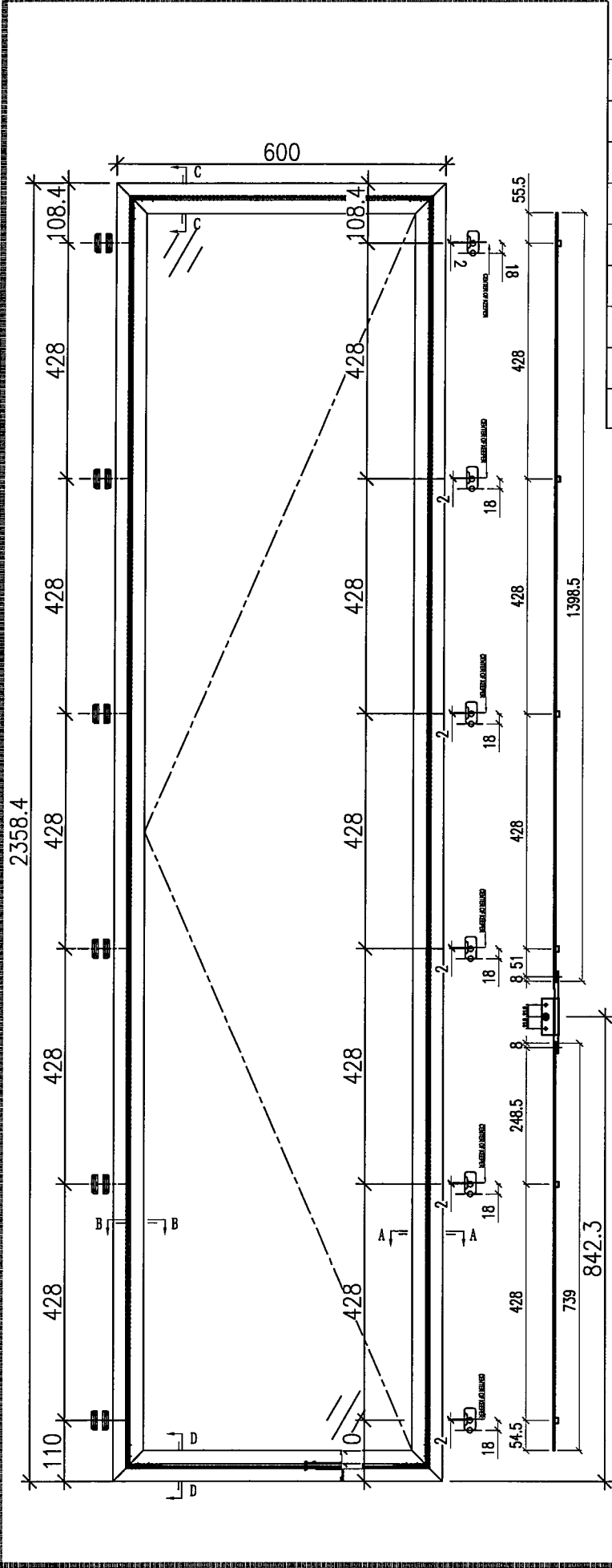
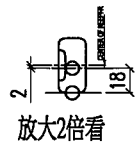
序號	應用窗號	應用數量
1	WF. 29F	1
2		
3		
配件採用說明		
1	採用東成2022-SH16~扇撐	
2	窗玉玻璃線採用橫碰企	
3	採用東成202-06鎖點	
4	採用東成****手柄+2035B鎖盒	
5	採用837-CWH-X1扣碼	

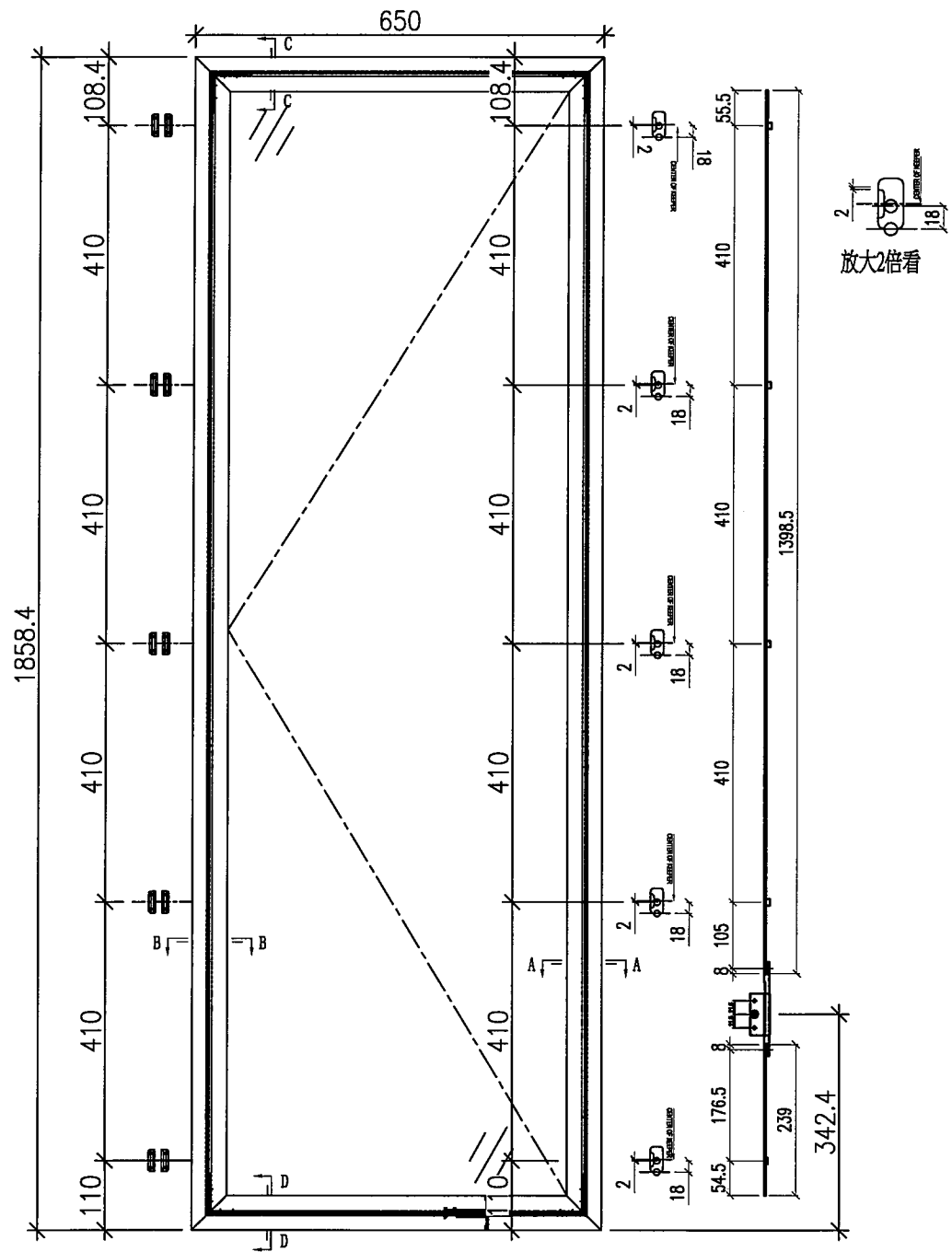


序號	應用窗號	應用數量
1	WF. 22F	1
2		
3		

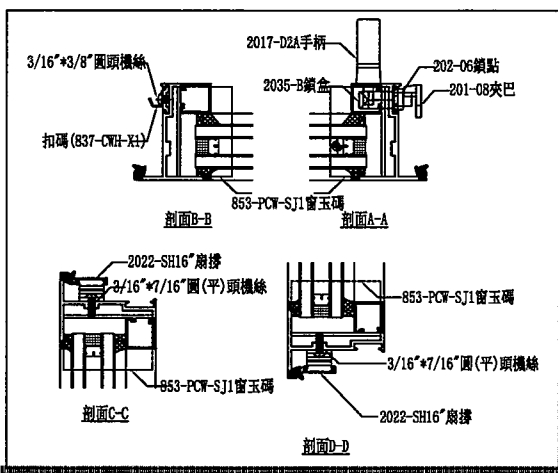
配件採用說明

1	採用東成2022-SH16"扇撐
2	窗玉玻璃線採用橫碰企
3	採用東成202-06鎖點
4	採用東成****手柄+2035B鎖盒
5	採用837-CWH-X1扣碼





序號	應用窗號	應用數量
1	WF. 12F	1
2		
3		
配件採用說明		
1	採用東成2022-SH16°扇撐	
2	窗玉玻璃線採用橫碰企	
3	採用東成202-06鎖點	
4	採用東成***手柄+2035B鎖盒	
5	採用837-CWH-X1扣碼	



工程編號: J-883
工程名稱: 延平道二期

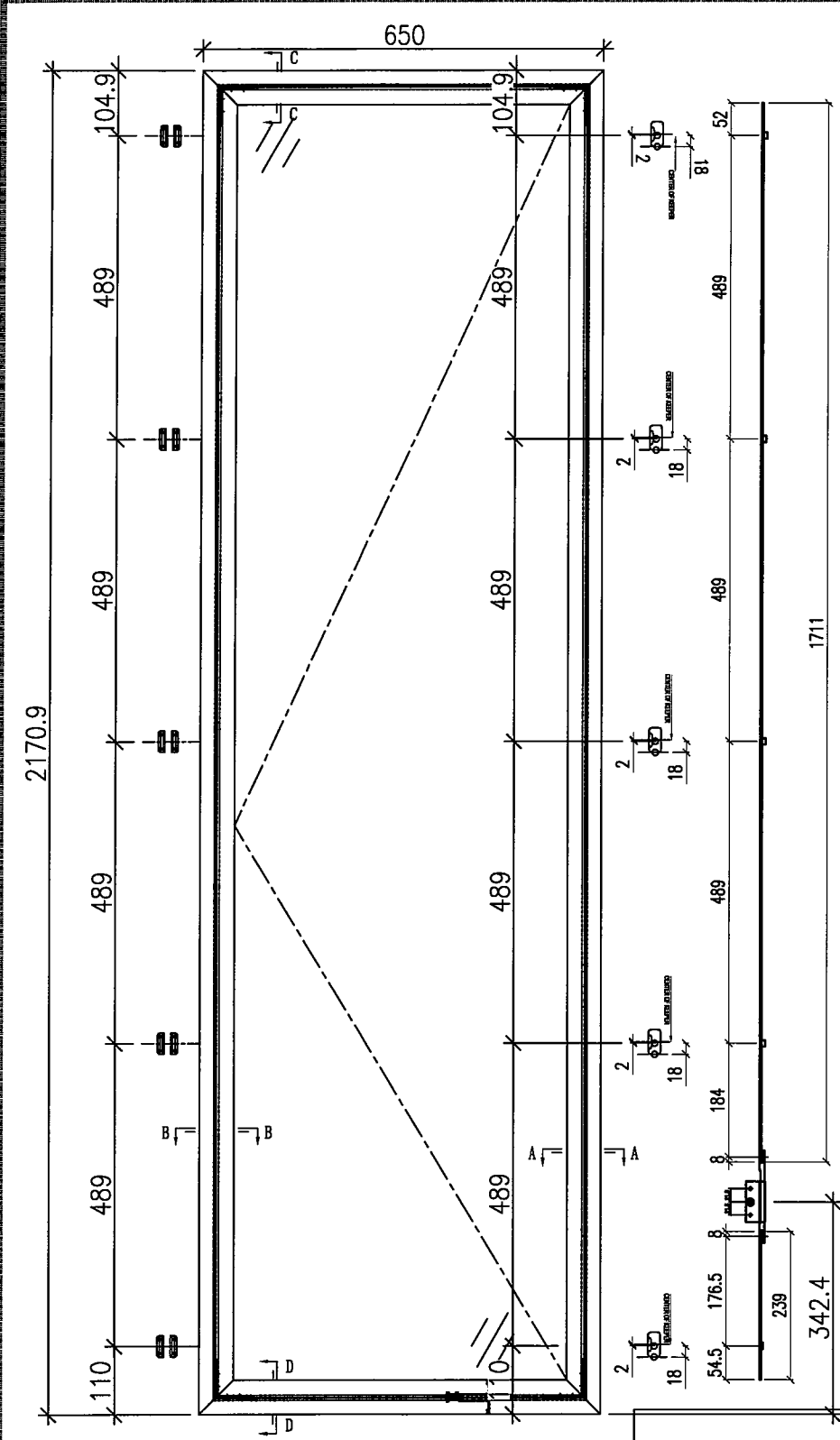
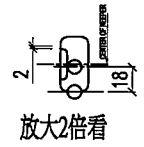
圖號: SHL-4
圖紙名稱: 後裝窗-窗玉放線圖

材料: 詳見本圖表內
數量: 見表格
製圖: 周慶志

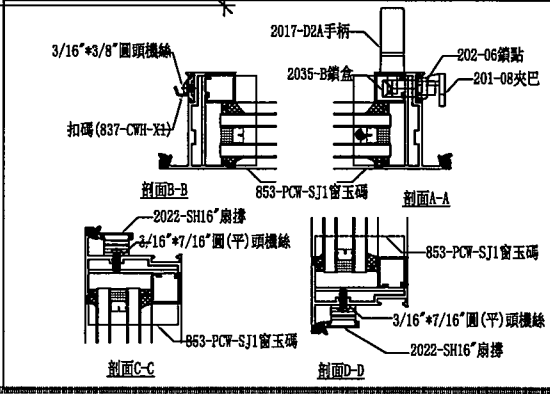
表面處理: 古銅色/JM0213457

日期: 2024.03.27
審核: 謝永林

修改版次: 日期:

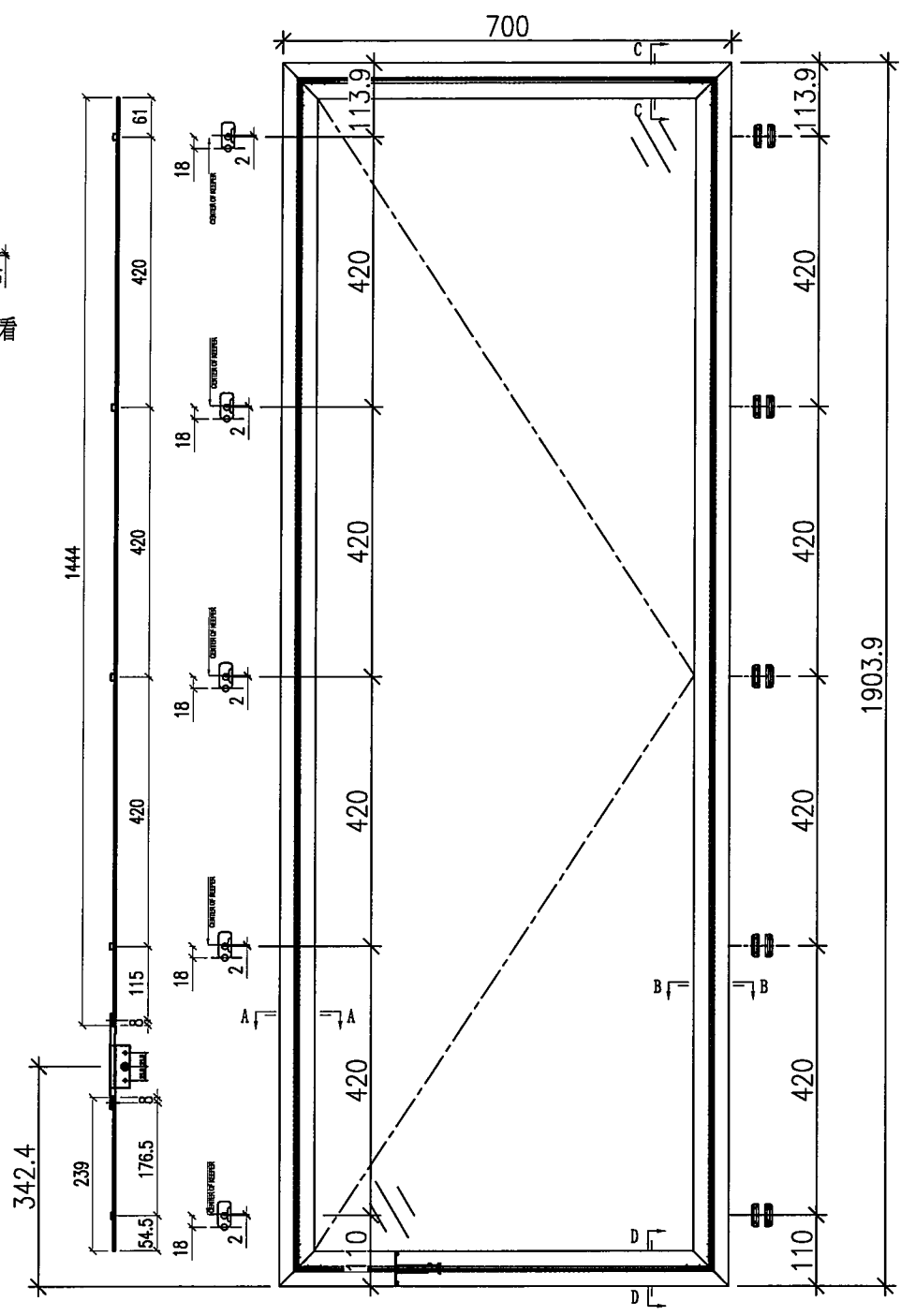
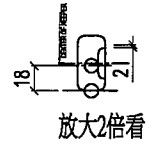


序號	應川商號	應川數量
1	WF, 24F	1
2		
3		
配件採用說明		
1	採用東成2022-SH16°扇撐	
2	窗玉玻璃線採用橫磁企	
3	採用東成202-06鎖點	
4	採用東成****手柄+2035B鎖盒	
5	採用837-CWH-X1扣碼	

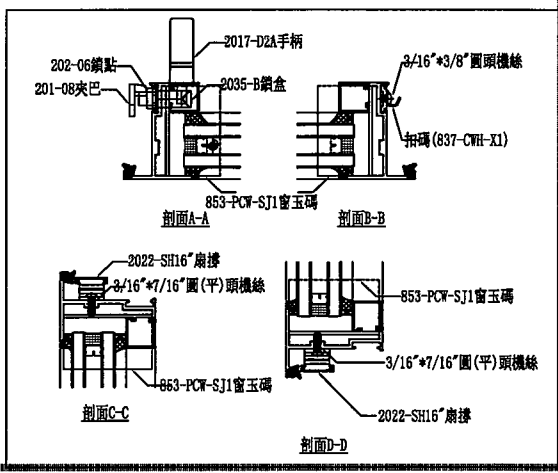


工程編號:	J-853
工程名稱:	延平道2期
圖號:	SHR-1
圖紙名稱:	後裝窗-窗玉放樣圖
數量:	1
見表格	詳見本圖表內
製圖:	周麗志
日期:	2024.03.27
審核:	謝永林
表面處理:	古銅色/IMQ213457

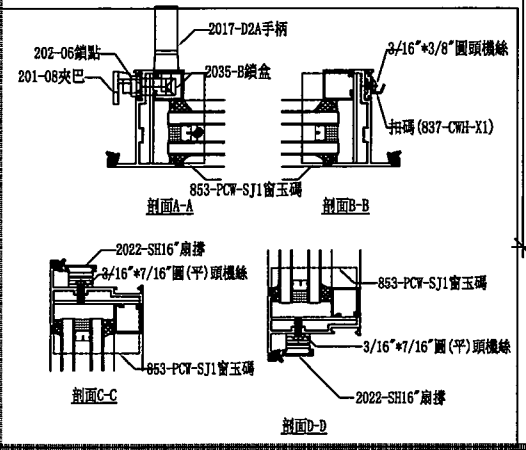
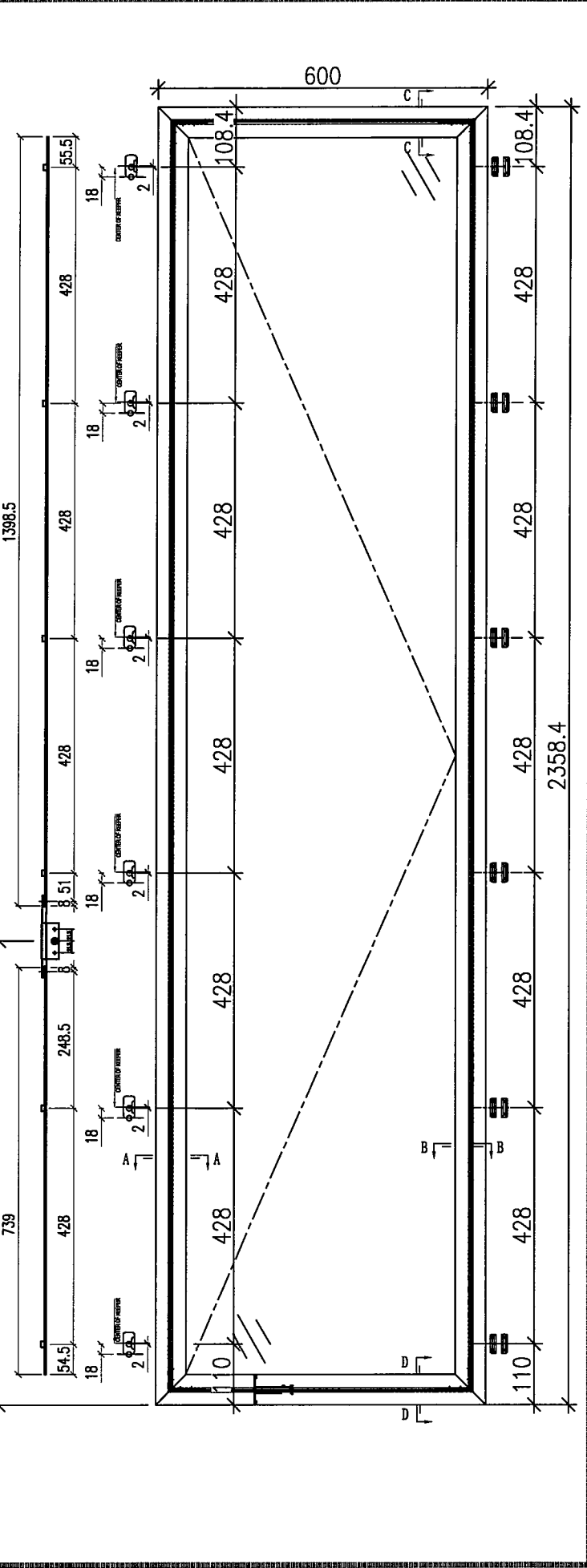
修改版次:	
日期:	



序號	應用窗號	應用數量
1	WF. 37aF	1
2		
3		
配件採用說明		
1	採用東成2022-SH16"扇撐	
2	窗玉玻璃線採用橫碰企	
3	採用東成202-06鎖點	
4	採用東成****手柄+2035B鎖盒	
5	採用837-CWH-X1扣碼	



序號	應用窗號	應用數量
1	WF. 20F	1
2	WF. 21F	1
3		
配件採用說明		
1	採用東成2022-SH16"扇撐	
2	窗玉玻璃線採用橫碰企	
3	採用東成202-06鎖點	
4	採用東成***手柄+2035B鎖盒	
5	採用837-CWH-X1扣碼	





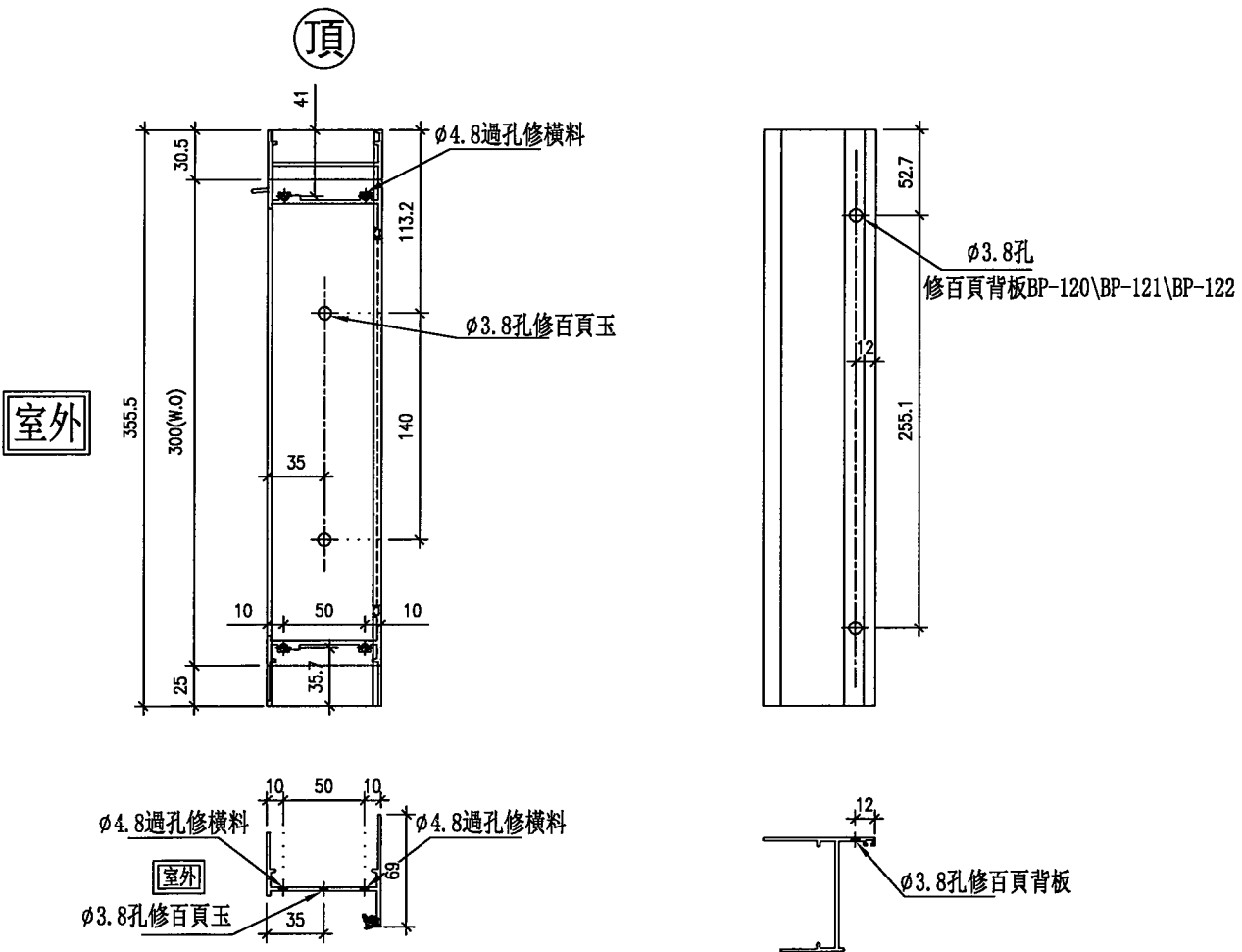
工程號 J853 地盤 延坪道2期

序號	物料編號	數量	位置
1	85948-151L	1	LF. 01F
2	85948-152L	1	LF. 02F
3	85948-153L	1	LF. 03F
合計:		3	

加工說明: 85948-151L修百頁背板BP-120

加工說明: 85948-152L修百頁背板BP-121

加工說明: 85948-153L修百頁背板BP-122



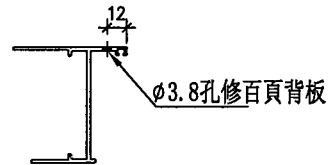
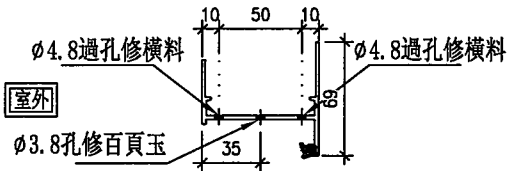
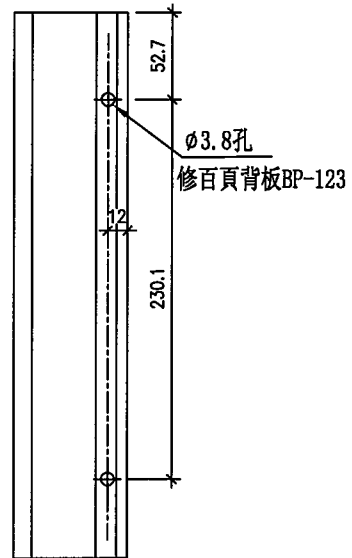
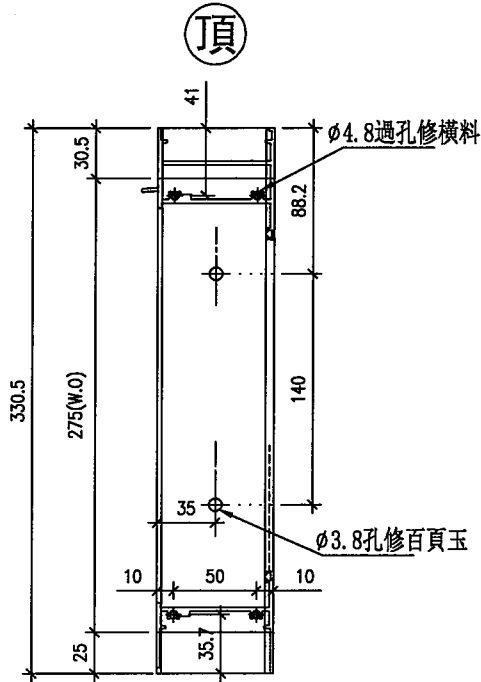
名稱	生框邊企(左)	制圖	周廣志	2024. 03. 27	修改		
材料	X85948	復核	謝永林	2024. 05. 08	日期		
顏色	JMQ213457 (古銅)	批准			圖號	X85948-151L	

美特鋁質 有限公司
MIDI Aluminium Fabricator Ltd.

工程號 | J853 | 地盤 | 延坪道2期

序號	物料編號	數量	位置
1	85948-154L	1	LF. 04F
合計:		1	

室外



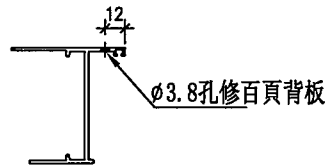
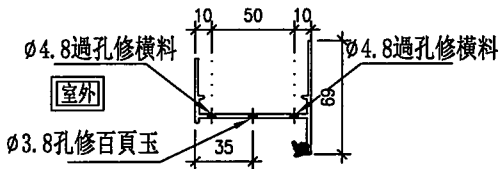
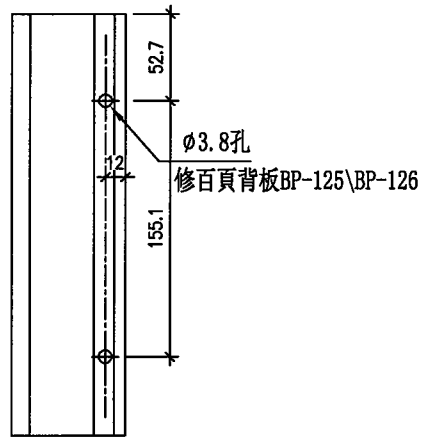
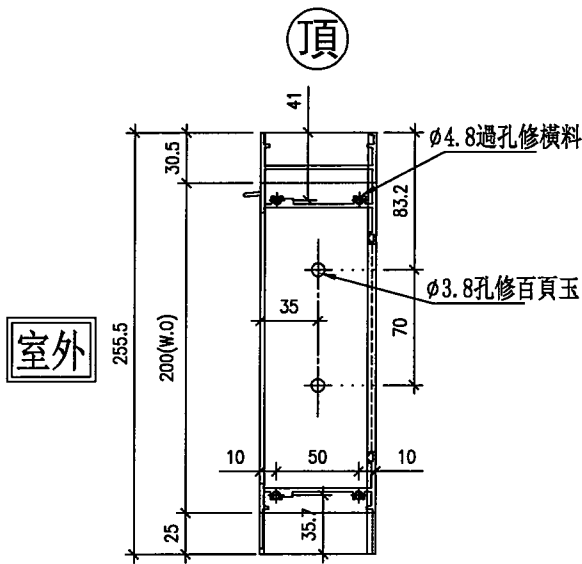
名稱	生框邊企(左)	制圖	周廣志	2024. 03. 27	修改		
材料	X85948	復核	謝永林	2024. 05. 08	日期		
顏色	JMQ213457 (古銅)	批准			圖號	X85948-154L	

美特鋁質 有限公司
MIDI Aluminium Fabricator Ltd.

工程號 J853 地盤 延坪道2期

序號	物料編號	數量	位置
1	85948-155L	1	LF. 05F
2	85948-156L	1	LF. 06F
合計:		2	

加工說明: 85948-155L修百頁背板BP-125
加工說明: 85948-156L修百頁背板BP-126



名稱	生框邊企(左)	制圖	周廣志	2024. 03. 27	修改		
材料	X85948	復核	謝永林	2024. 05. 08	日期		
顏色	JMQ213457 (古銅)	批准			圖號	X85948-155L	

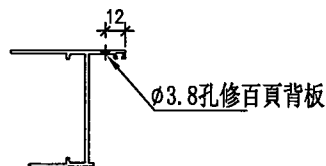
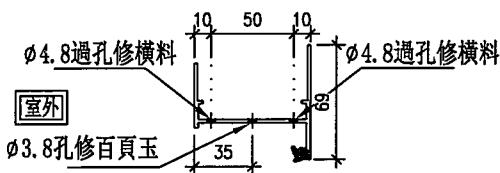
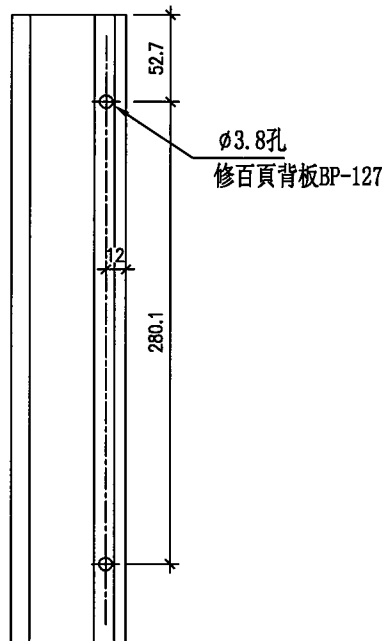
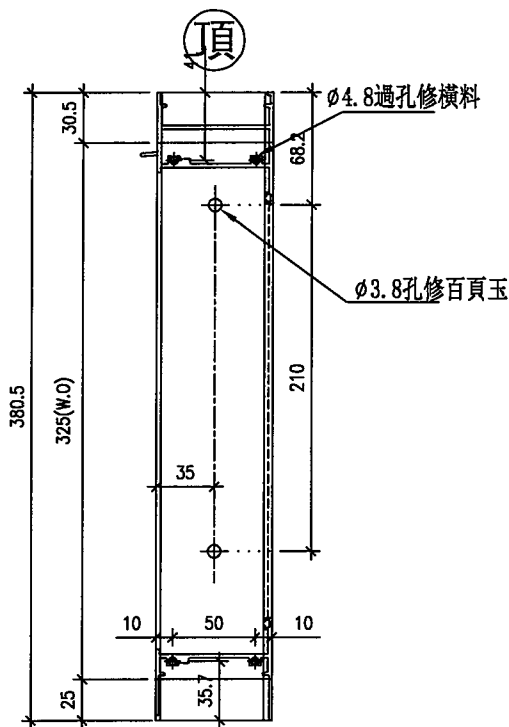


美特鋁質 有限公司
MIDI Aluminium Fabricator Ltd.

工程號 J853 地盤 延坪道2期

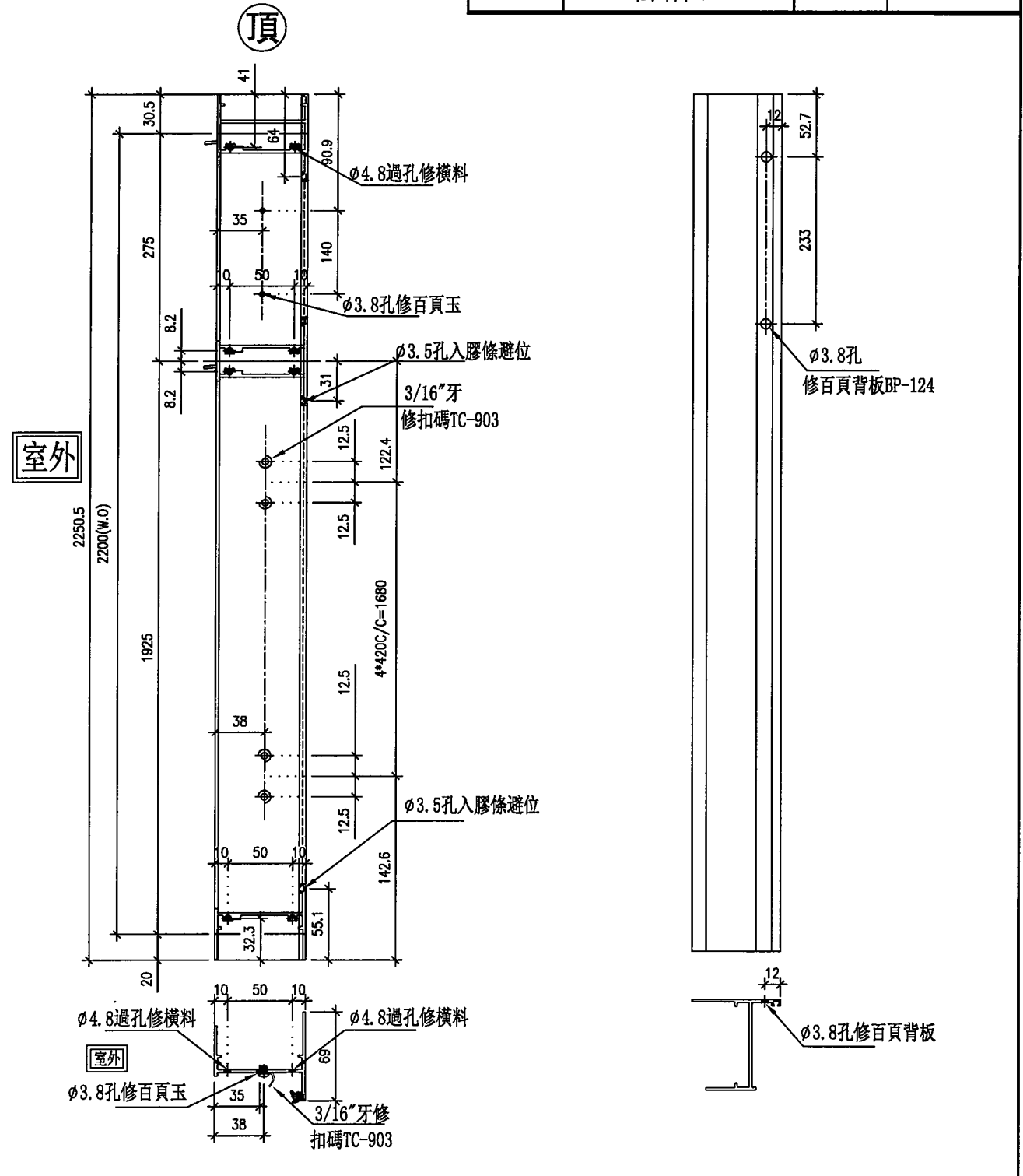
序號	物料編號	數量	位置
1	85948-157L	1	LF. 07F
2			
合計:		1	

室外



名稱	生框邊企(左)	制圖	周廣志	2024. 03. 27	修改		
材料	X85948	復核	謝永林	2024. 05. 08	日期		
顏色	JMQ213457 (古銅)	批准			圖號	X85948-157L	

序號	物料編號	數量	位置
1	85948-158LL	1	WF. 29F
2			
合計:		1	



名稱	生框邊企(左)	制圖	周廣志	2024.03.27	修改		
材料	X85948	復核	謝永林	2024.05.08	日期		
顏色	JMQ213457 (古銅)	批准			圖號	X85948-158LL	

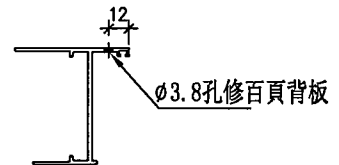
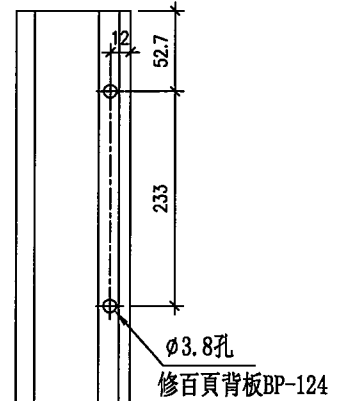
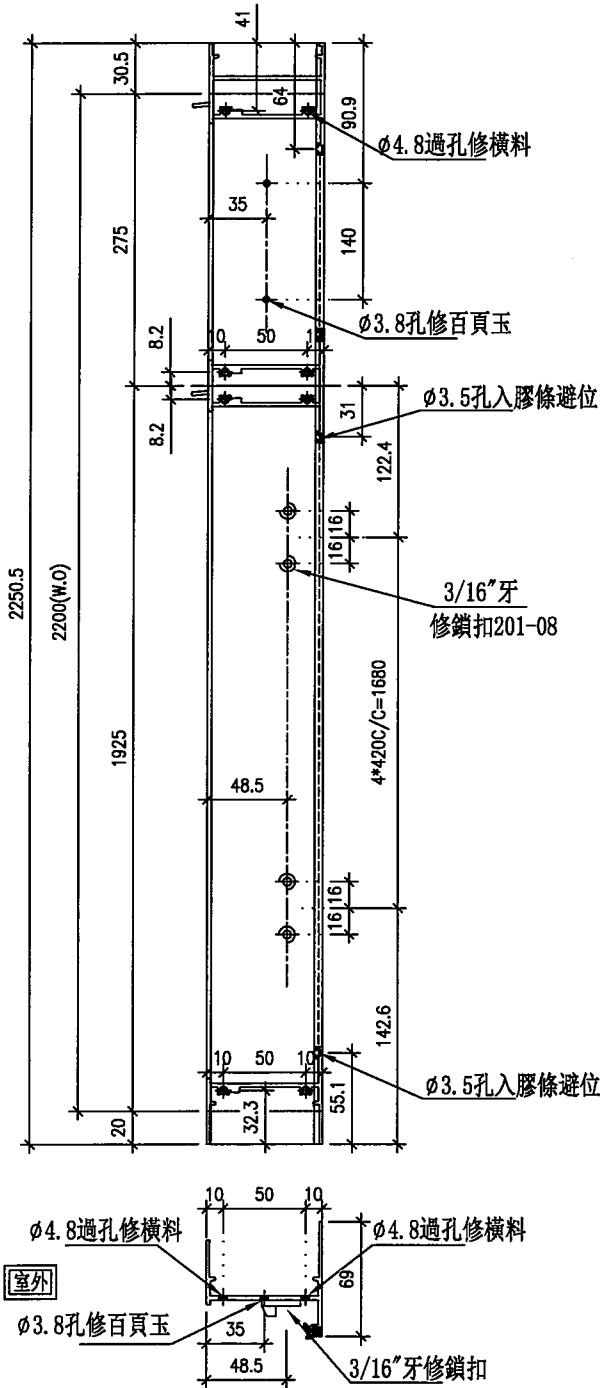
美特鋁質有限公司
MIDI Aluminium Fabricator Ltd.

工程號 J853 地盤 延坪道2期

序號	物料編號	數量	位置
1	85948-158RL	1	WF. 37aF
2			
合計:		1	

室外

頂



名稱	生框邊企(左)	制圖	周廣志	2024.03.27	修改		
材料	X85948	復核	謝永林	2024.05.08	日期		
顏色	JMQ213457 (古銅)	批准			圖號	X85948-158RL	

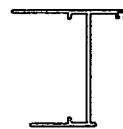
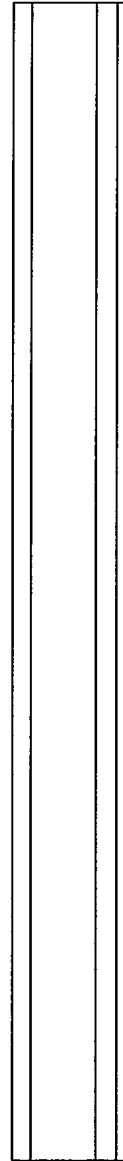
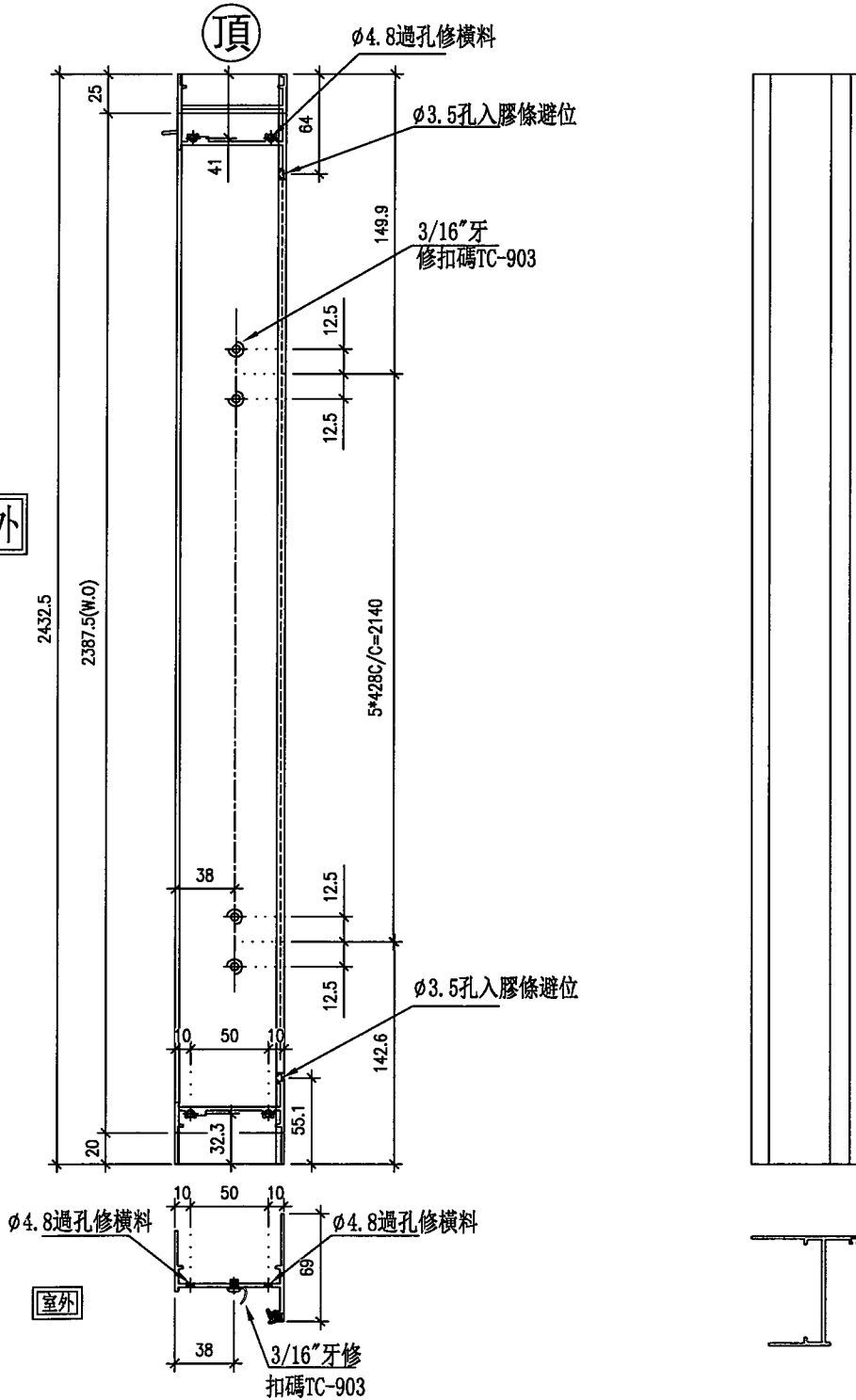


美特鋁質有限公司
MIDI Aluminium Fabricator Ltd.

工程號 J853 地盤 延坪道2期

序號	物料編號	數量	房號	位置
1	85948-159LL	1	HOUSE A	WF. 22F
2				
合計:		1		

室外



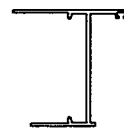
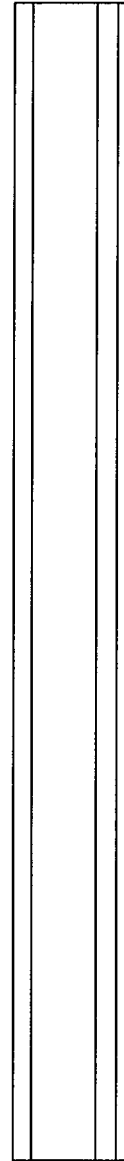
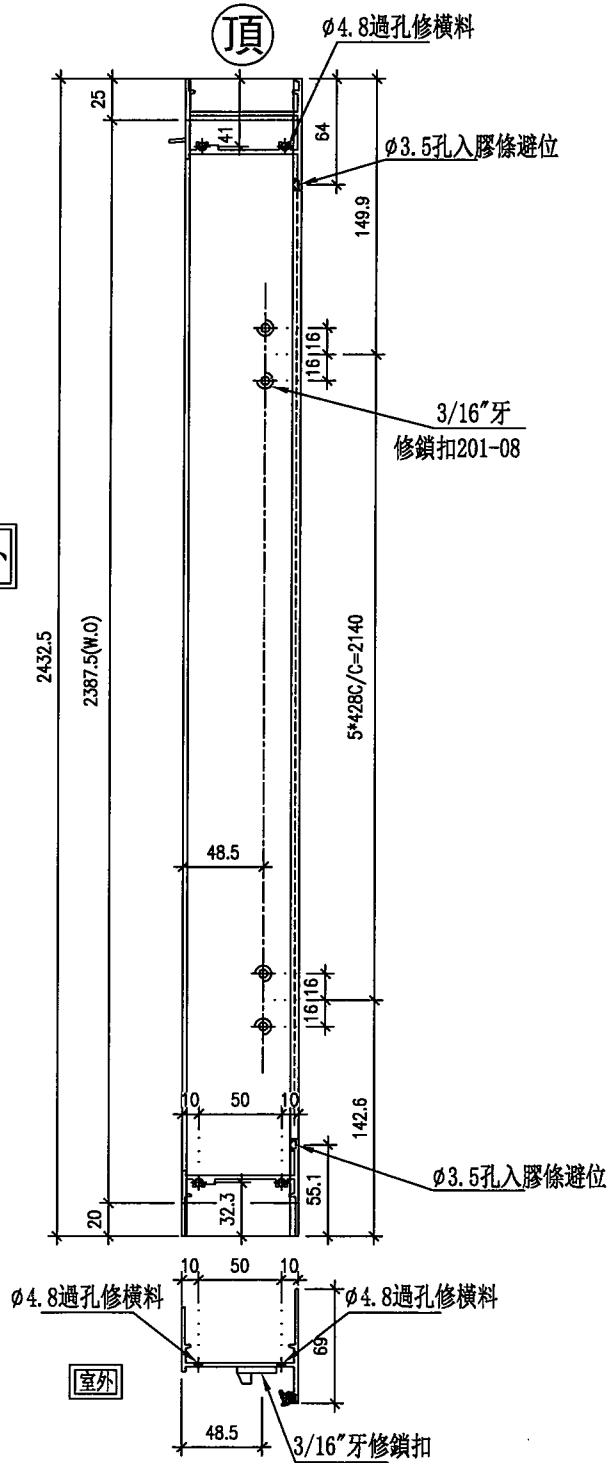
名稱	生框邊企(左)	制圖	周廣志	2024. 03. 27	修改		
材料	X85948	復核	謝永林	2024. 05. 08	日期		
顏色	JMQ213457 (古銅)	批准			圖號	X85948-159LL	

美特鋁質有限公司
MIDI Aluminium Fabricator Ltd.

工程號 J853 地盤 延坪道2期

序號	物料編號	數量	房號	位置
1	85948-159RL	1	HOUSE A	WF. 20F
2	85948-159RL	1	HOUSE A	WF. 21F
合計:		2		

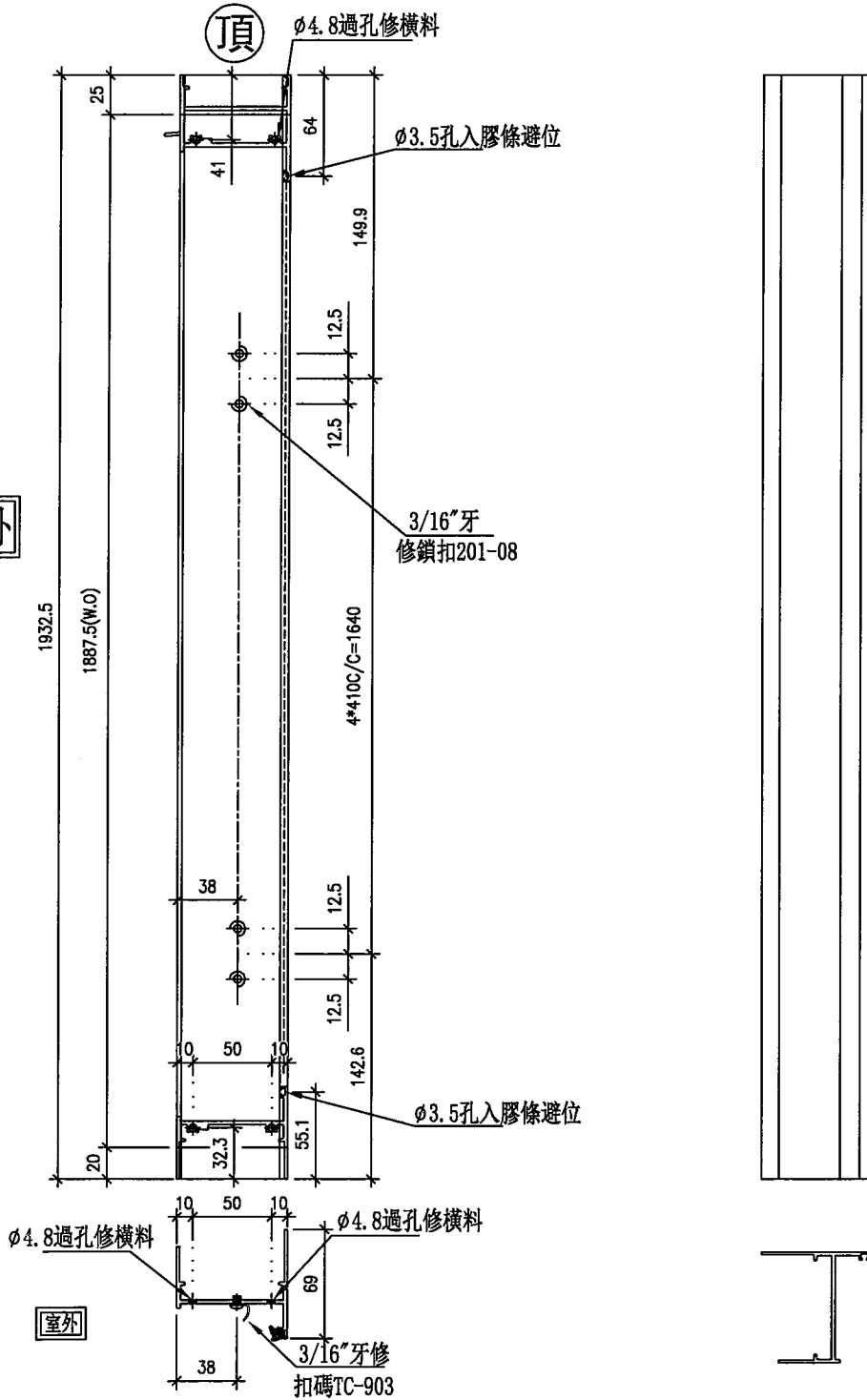
室外



名稱	生框邊企(左)	制圖	周廣志	2024. 03. 27	修改		
材料	X85948	復核	謝永林	2024. 05. 08	日期		
顏色	JMQ213457 (古銅)	批准			圖號	X85948-159RL	

序號	物料編號	數量	房號	位置
1	85948-160LL	1	HOUSE A	WF. 12F
2				
合計:		1		

室外



名稱	生框邊企(左)	制圖	周廣志	2024.03.27	修改		
材料	X85948	復核	謝永林	2024.05.08	日期		
顏色	JMQ213457 (古銅)	批准			圖號	X85948-160LL	

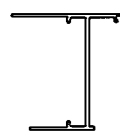
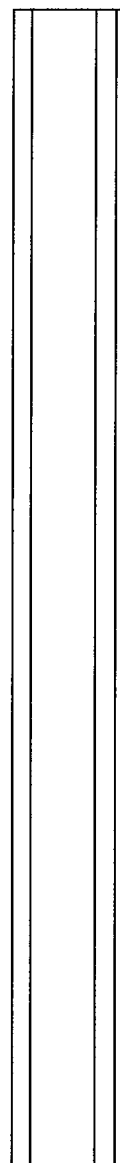
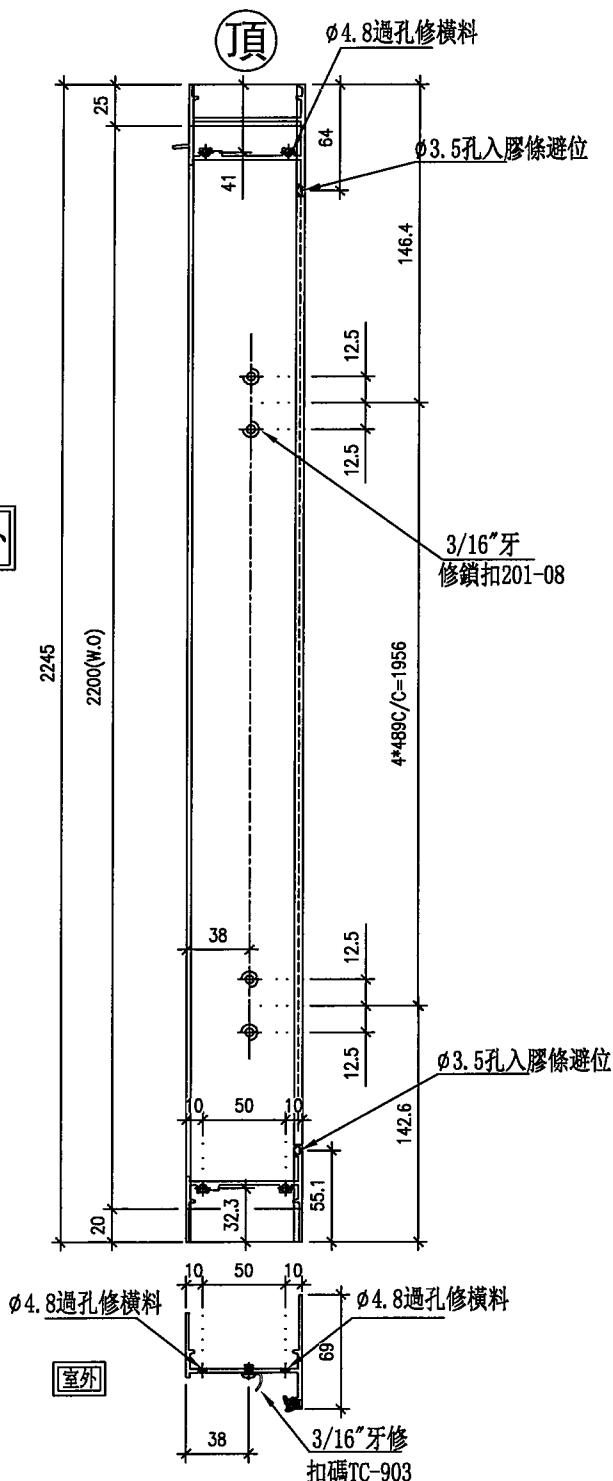


美特鋁質有限公司
MIDI Aluminium Fabricator Ltd.

工程號 J853 地盤 延坪道2期

序號	物料編號	數量	房號	位置
1	85948-161LL	1	HOUSE A	WF. 24F
2				
合計:		1		

室外

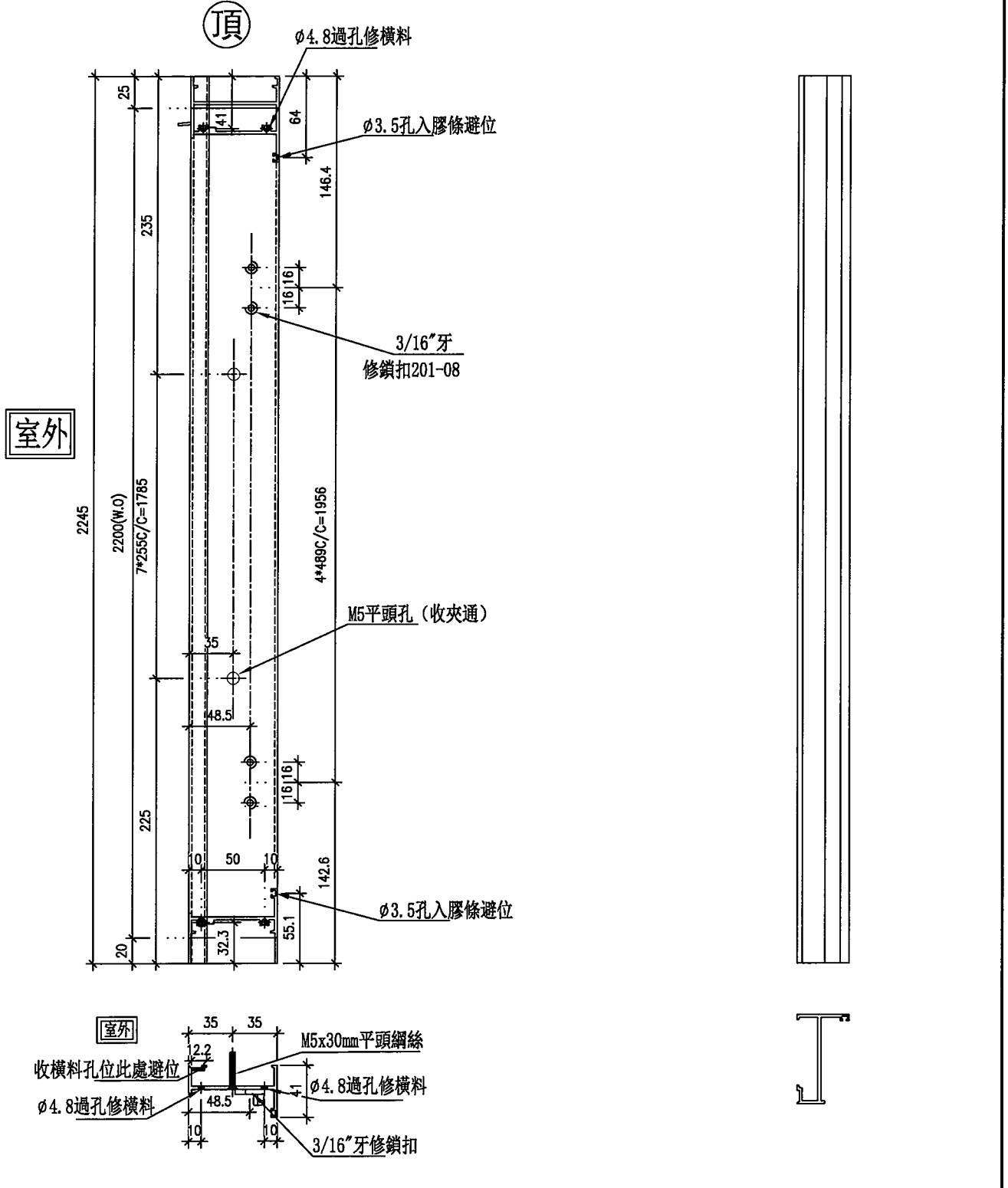


名稱	生框邊企(左)	制圖	周廣志	2024.03.27	修改		
材料	X85948	復核	謝永林	2024.05.08	日期		
顏色	JMQ213457 (古銅)	批准			圖號	X85948-161LL	

美特鋁質有限公司
MIDI Aluminium Fabricator Ltd.

工程號 J853 地盤 延坪道2期

序號	物料編號	數量	房號	位置
1	85961-161RL	1	HOUSE A	WF. 26F
2				
合計:		1		



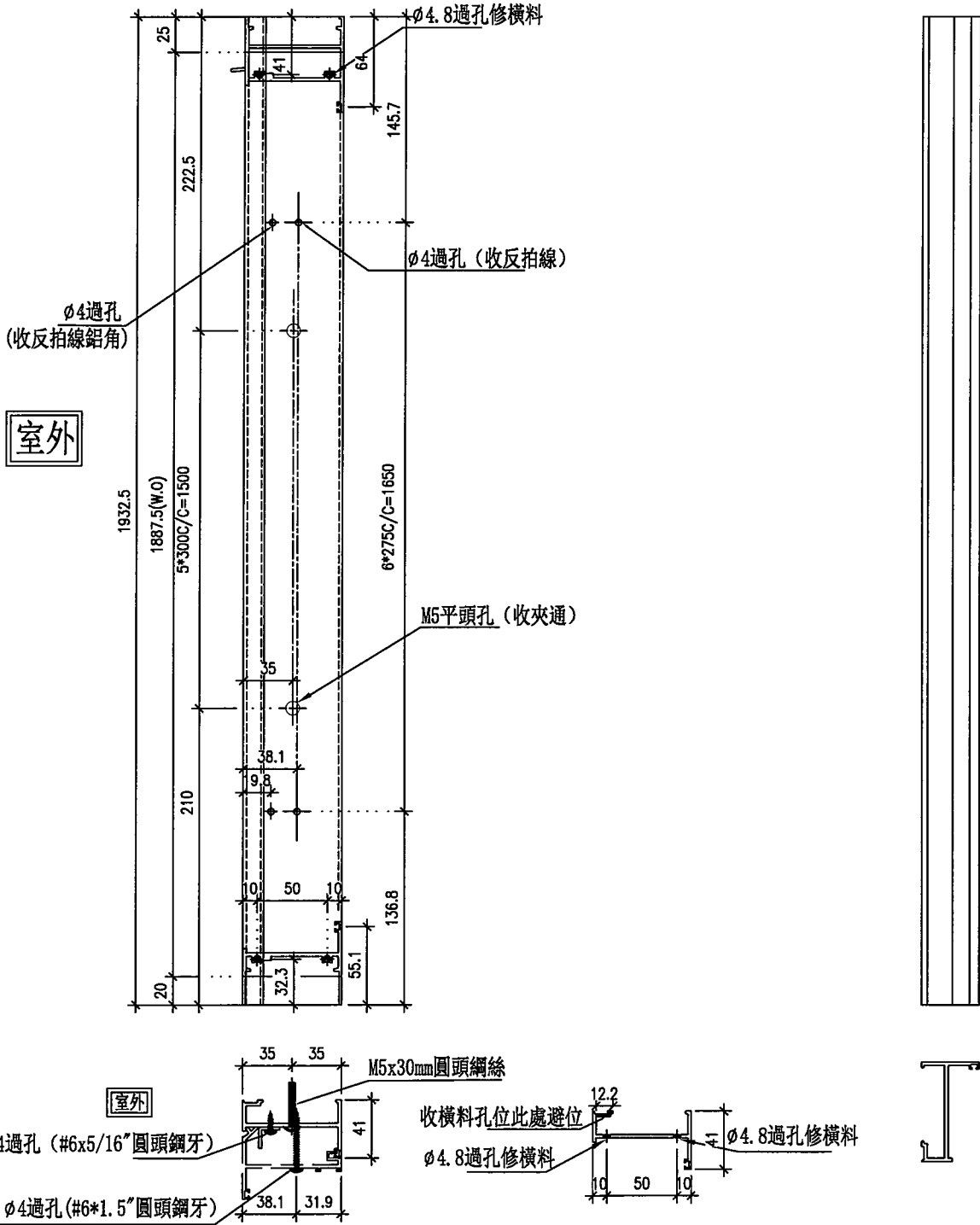
名稱	生夾企(左)	制圖	周廣志	2024. 03. 27	修改		
材料	X85961	復核	謝永林	2024. 05. 08	日期		
顏色	JMQ213457 (古銅)	批准			圖號	X85961-161RL	

美特鋁質有限公司
MIDI Aluminium Fabricator Ltd.

工程號 | J853 | 地盤 | 延坪道2期

序號	物料編號	數量	房號	位置
1	85961-160ZL	1	HOUSE A	WF. 12F
2				
合計:		1		

頂



室外

室外

名稱	梗夾企(左)	制圖	周廣志	2024. 03. 27	修改		
材料	X85961	復核	謝永林	2024. 05. 08	日期		
顏色	JMQ213457 (古銅)	批准			圖號	X85961-160ZL	

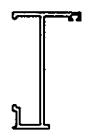
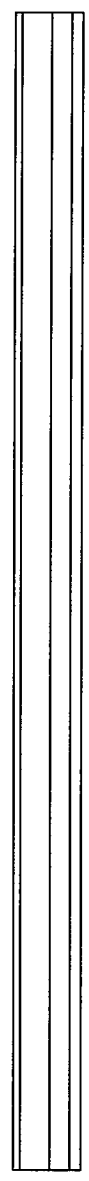
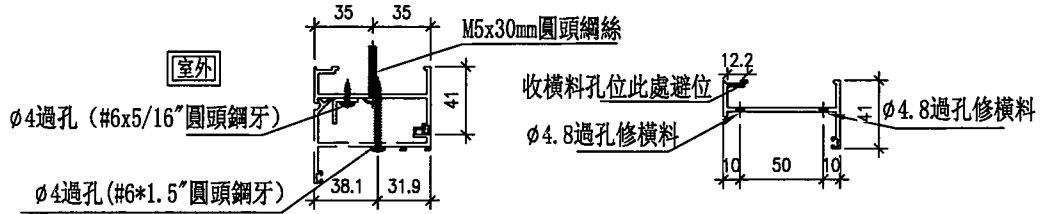
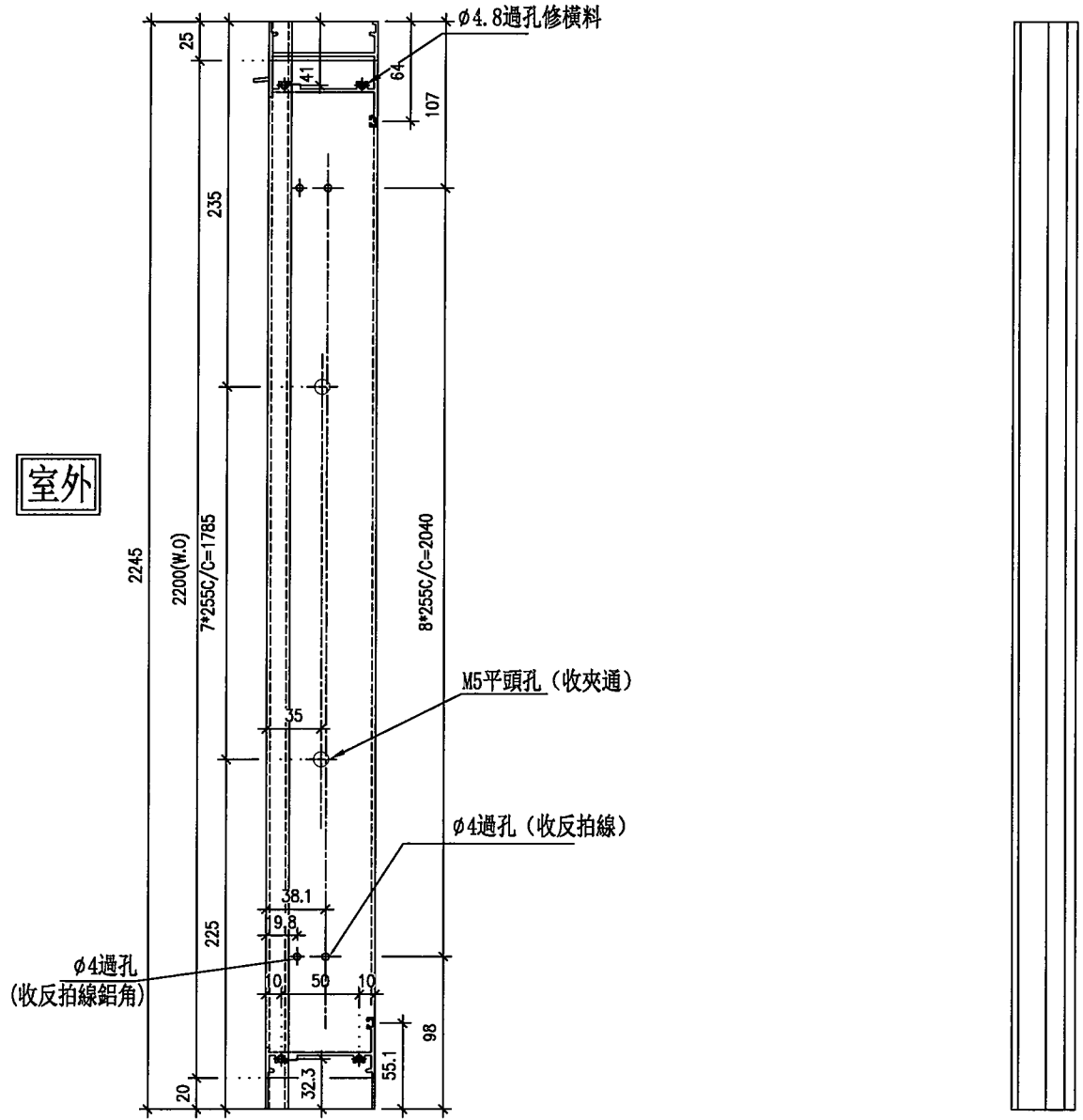
美特鋁質有限公司
MIDI Aluminium Fabricator Ltd.

工程號 J853 地盤 延坪道2期

序號	物料編號	數量	房號	位置
1	85961-161RLa	1	HOUSE A	WF. 24F
2				
合計:		1		

頂

室外



名稱	梗夾企(左)	制圖	周廣志	2024. 03. 27	修改		
材料	X85961	復核	謝永林	2024. 05. 08	日期		
顏色	JMQ213457 (古銅)	批准			圖號	X85961-161RLa	



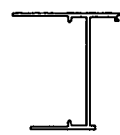
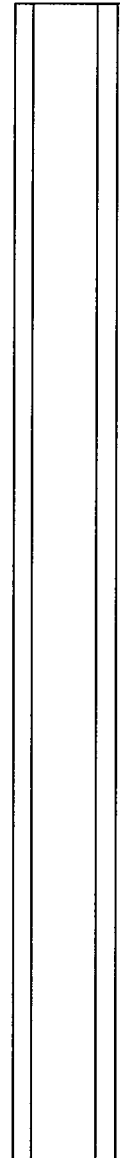
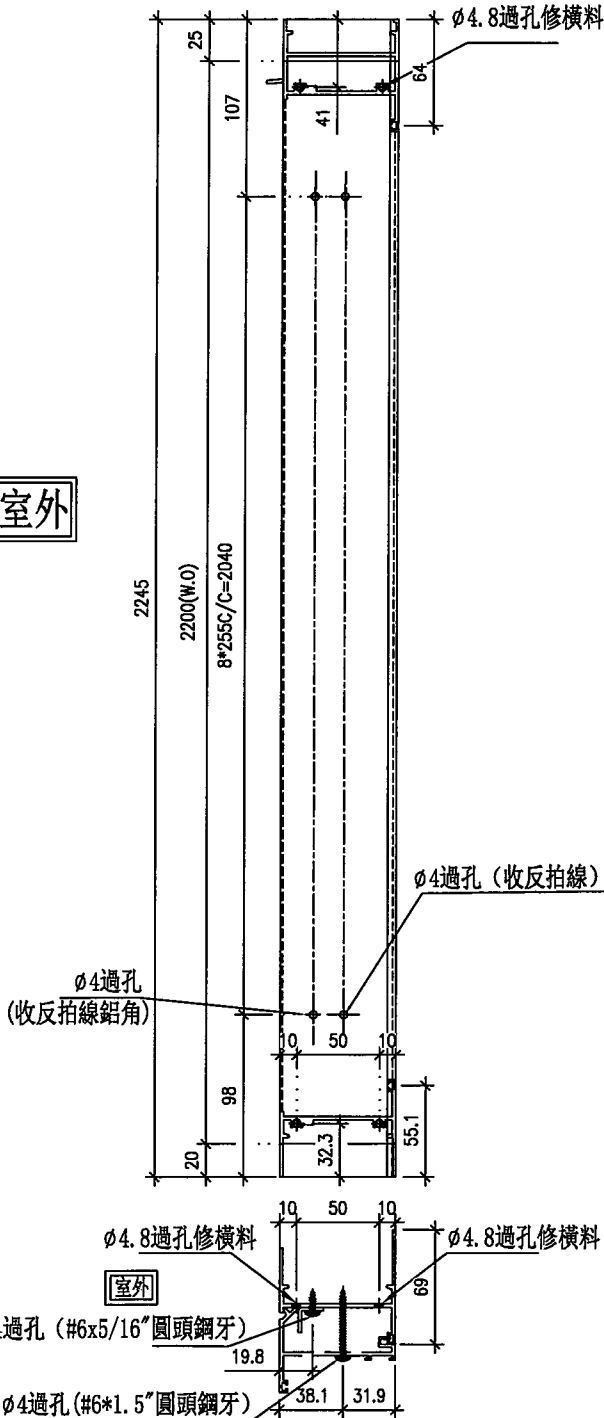
美特鋁質 有限公司
MIDI Aluminium Fabricator Ltd.

序號	物料編號	數量	房號	位置
1	85948-161LLa	1	HOUSE A	WF. 26F
2				
合計:		1		

工程號	J853	地盤	延坪道2期
-----	------	----	-------

(頂)

室外



名稱	梗框邊企(左)	制圖	周廣志	2024. 03. 27	修改		
材料	X85948	復核	謝永林	2024. 05. 08	日期		
顏色	JMQ213457 (古銅)	批准			圖號	X85948-161LLa	

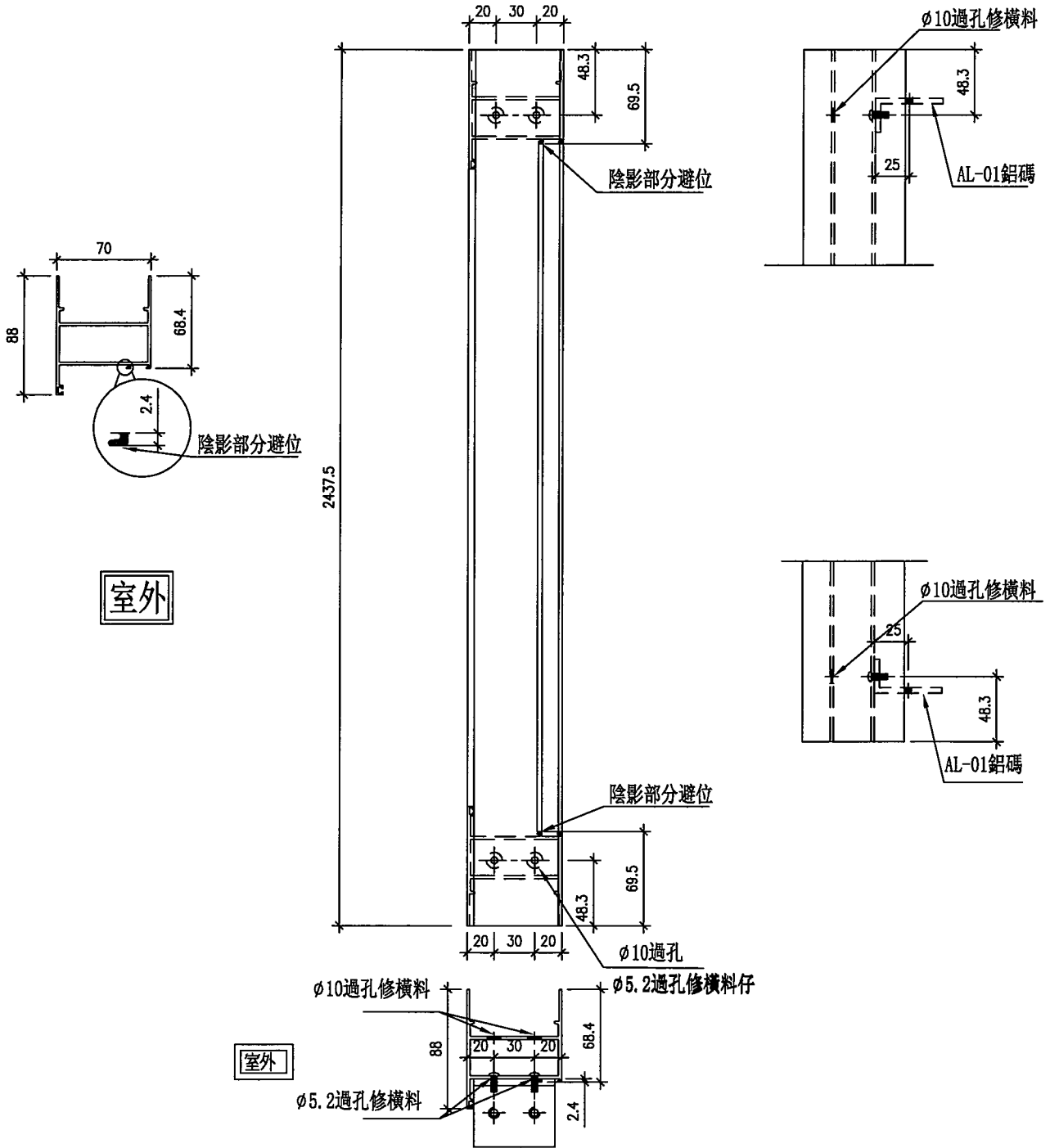


美特鋁質 有限公司
MIDI Aluminium Fabricator Ltd.

工程號 J853 地盤 延平道2期

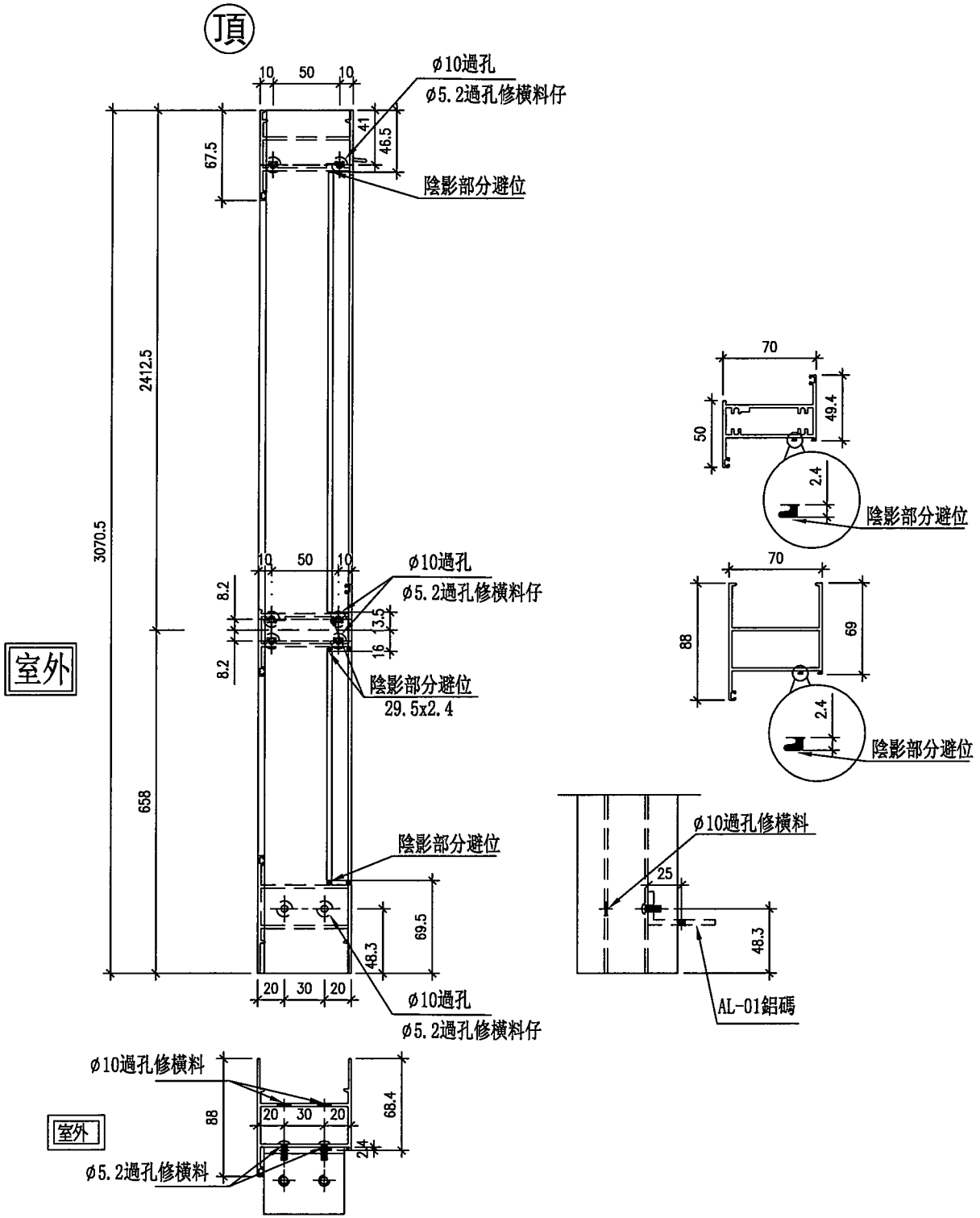
編號	物料編號	數量	窗號	房號	樓層
1	X85960-701L	1	WF. 10F	HOUSE A	G/F
2	X85960-701L	1	WF. 11F	HOUSE A	G/F
合計		2			

頂



名稱	梗料(有空腔)企(左)	制圖	周廣志	2024. 03. 27	修改		
材料	X85960	復核	謝永林	2024. 05. 08	日期		
顏色	JMQ213457 (古銅)	批准			圖號	X85960-701L	

編號	物料編號	數量	窗號	房號	樓層
1	X85960-702L	1	WF. 40F	HOUSE A	G/F
2					
合計		1			



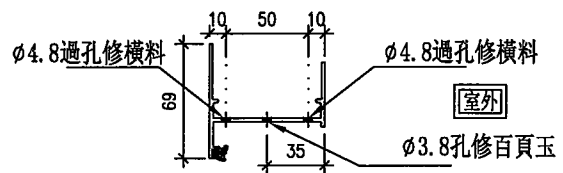
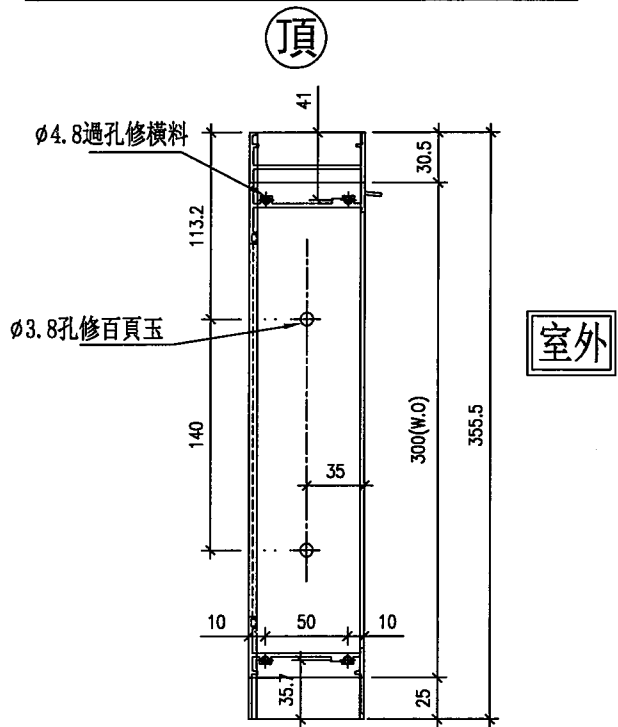
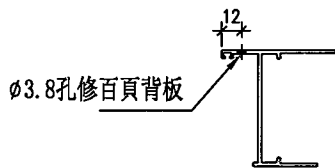
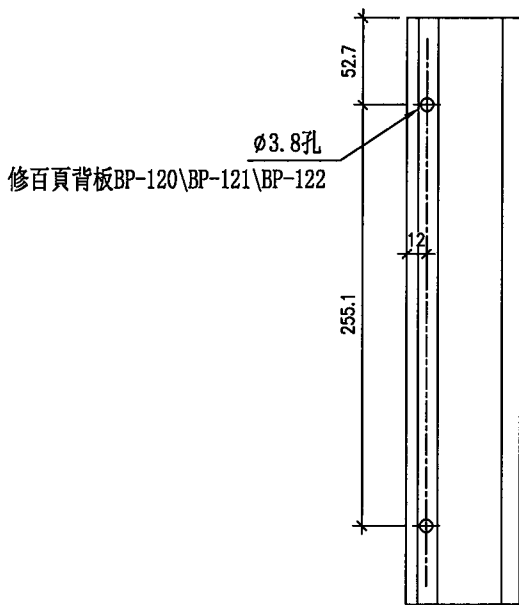
名稱	梗料(有空腔)企(左)	制圖	周廣志	2024. 03. 27	修改		
材料	X85960	復核	謝永林	2024. 05. 08	日期		
顏色	JMQ213457 (古銅)	批准			圖號	X85960-702L	

序號	物料編號	數量	位置
1	85948-151R	1	LF. 01F
2	85948-152R	1	LF. 02F
3	85948-153R	1	LF. 03F
合計:		3	

加工說明: 85948-151L修百頁背板BP-120

加工說明: 85948-152L修百頁背板BP-121

加工說明: 85948-153L修百頁背板BP-122



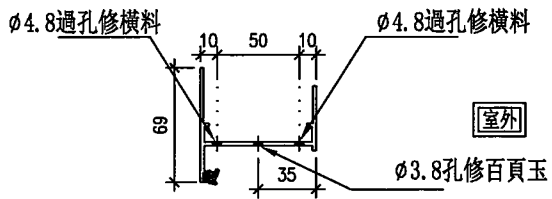
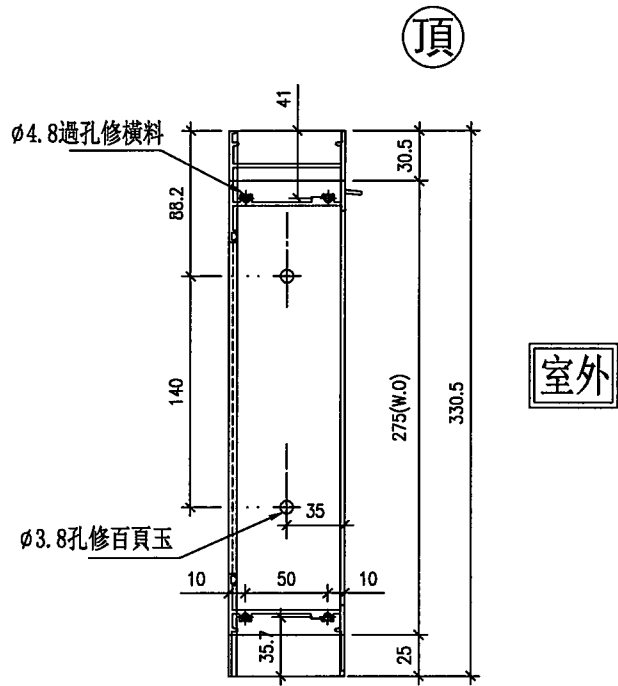
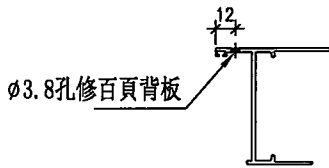
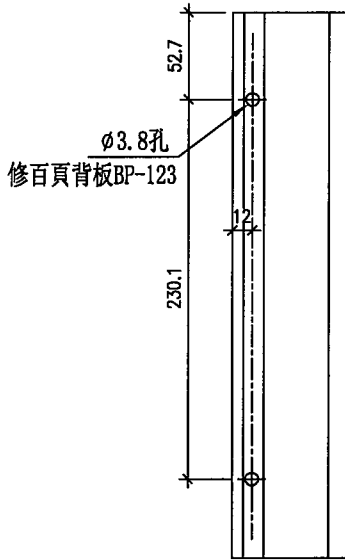
名稱	生框邊企(右)	制圖	周廣志	2024. 03. 27	修改		
材料	X85948	復核	謝永林	2024. 05. 08	日期		
顏色	JMQ213457 (古銅)	批准			圖號	X85948-151R	



美特鋁質 有限公司
MIDI Aluminium Fabricator Ltd.

工程號 J853 地盤 延坪道2期

序號	物料編號	數量	位置
1	85948-154R	1	LF. 04F
合計:		1	



名稱	生框邊企(右)	制圖	周廣志	2024. 03. 27	修改		
材料	X85948	復核	謝永林	2024. 05. 08	日期		
顏色	JMQ213457 (古銅)	批准			圖號	X85948-154R	

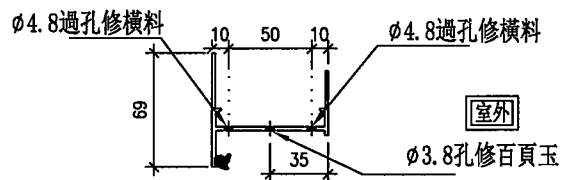
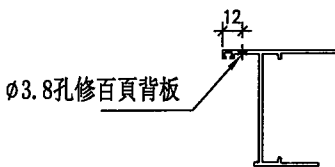
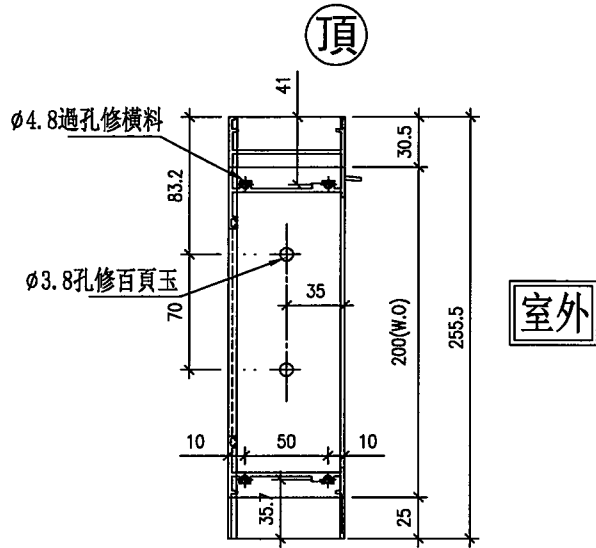
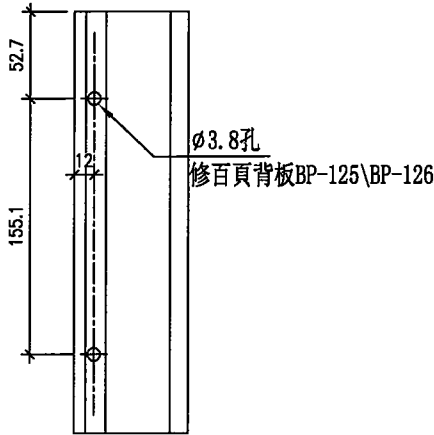
美特鋁質 有限公司
MIDI Aluminium Fabricator Ltd.

工程號 | J853 | 地盤 | 延坪道2期

序號	物料編號	數量	位置
1	85948-155R	1	LF. 05F
2	85948-156R	1	LF. 06F
合計:		2	

加工說明: 85948-155L修百頁背板BP-125

加工說明: 85948-156L修百頁背板BP-126

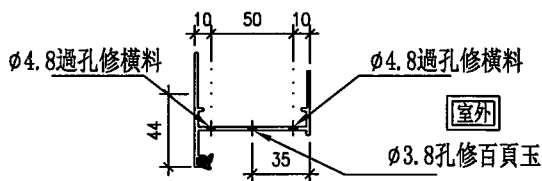
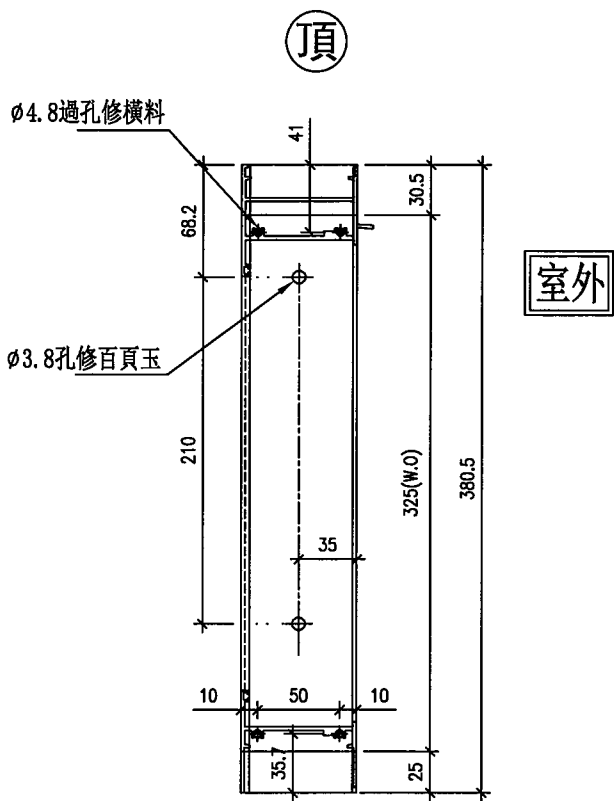
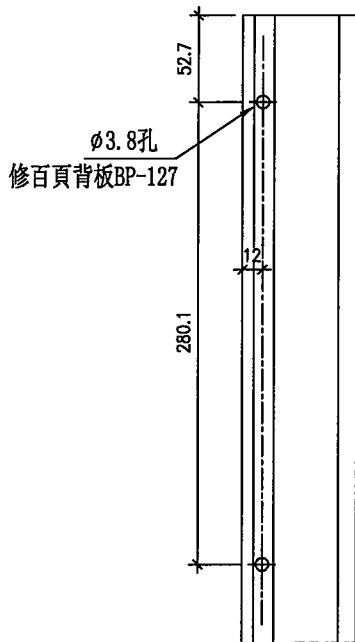


名稱	生框邊企(右)	制圖	周廣志	2024.03.27	修改		
材料	X85948	復核	謝永林	2024.05.08	日期		
顏色	JMQ213457 (古銅)	批准			圖號	X85948-155R	



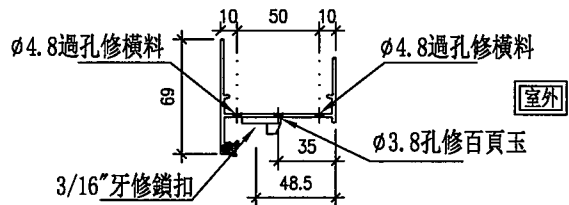
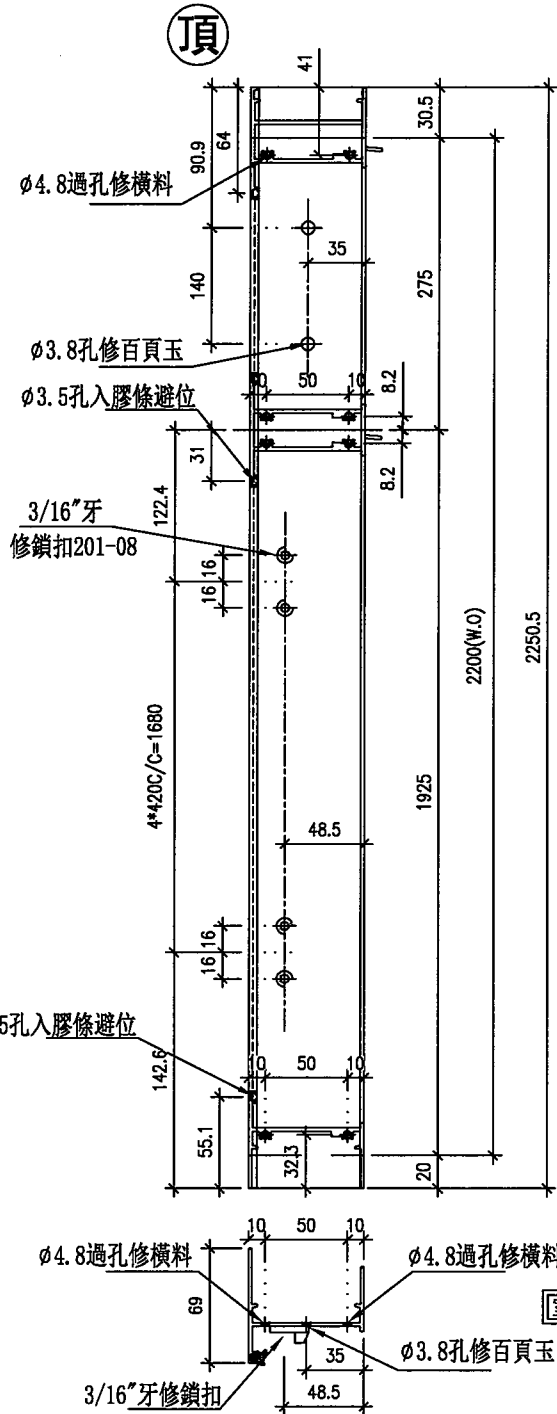
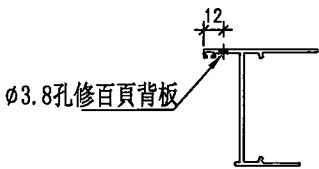
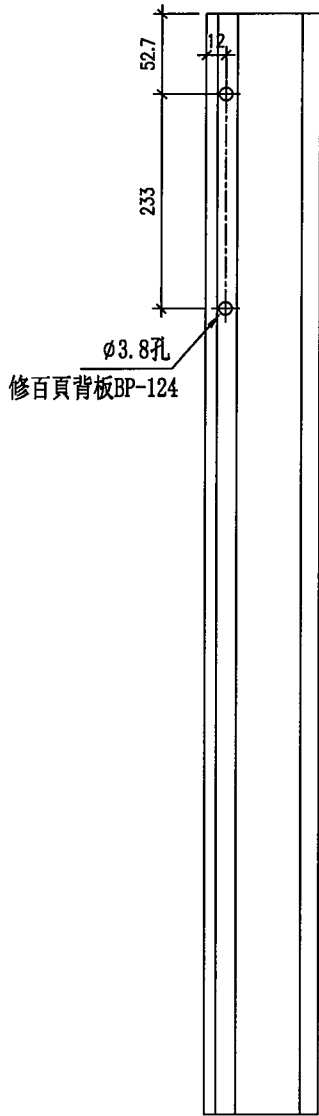
工程號 J853 地盤 延坪道2期

序號	物料編號	數量	位置
1	85948-157R	1	LF.07F
2			
合計:		1	



名稱	生框邊企(右)	制圖	周廣志	2024.03.27	修改		
材料	X85948	復核	謝永林	2024.05.08	日期		
顏色	JMQ213457 (古銅)	批准			圖號	X85948-157R	

序號	物料編號	數量	位置
1	85948-158LR	1	WF. 29F
2			
合計:		1	



名稱	生框邊企(右)	制圖	周廣志	2024.03.27	修改		
材料	X85948	復核	謝永林	2024.05.08	日期		
顏色	JMQ213457 (古銅)	批准			圖號	X85948-158LR	



美特鋁質 有限公司
MIDI Aluminium Fabricator Ltd.

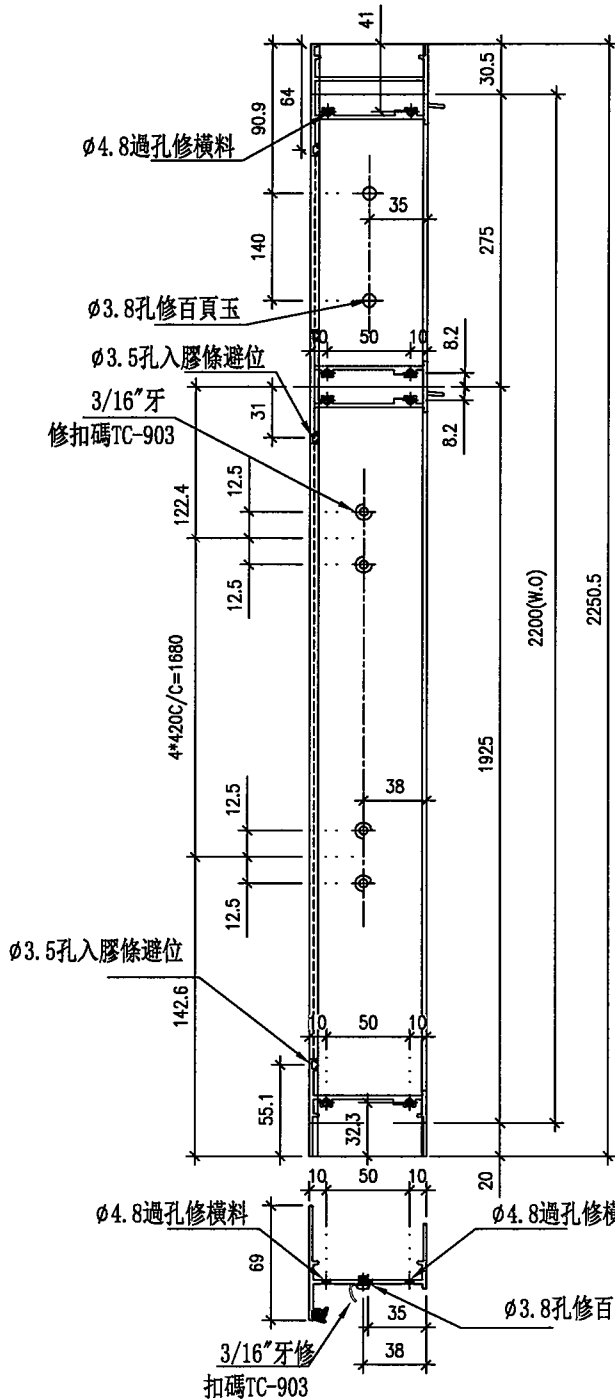
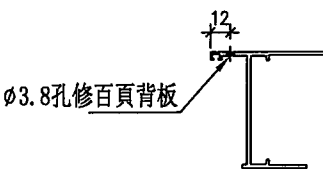
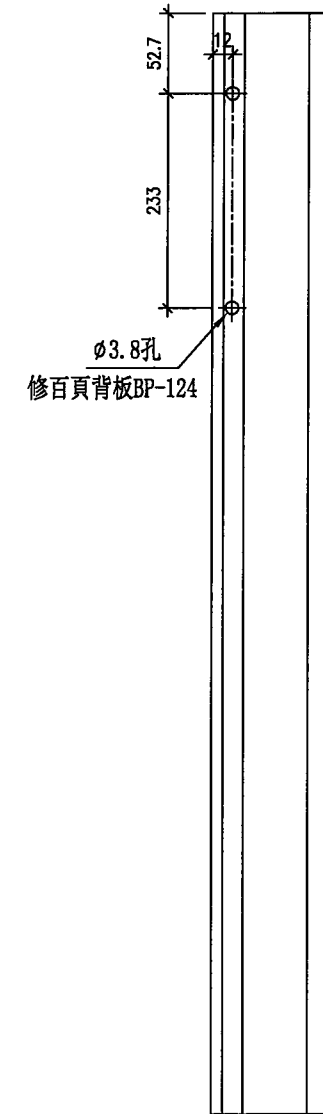
工程號 J853 地盤 延坪道2期

序號	物料編號	數量	位置
1	85948-158RR	1	WF. 37aF
2			
合計:		1	

頂

室外

室外



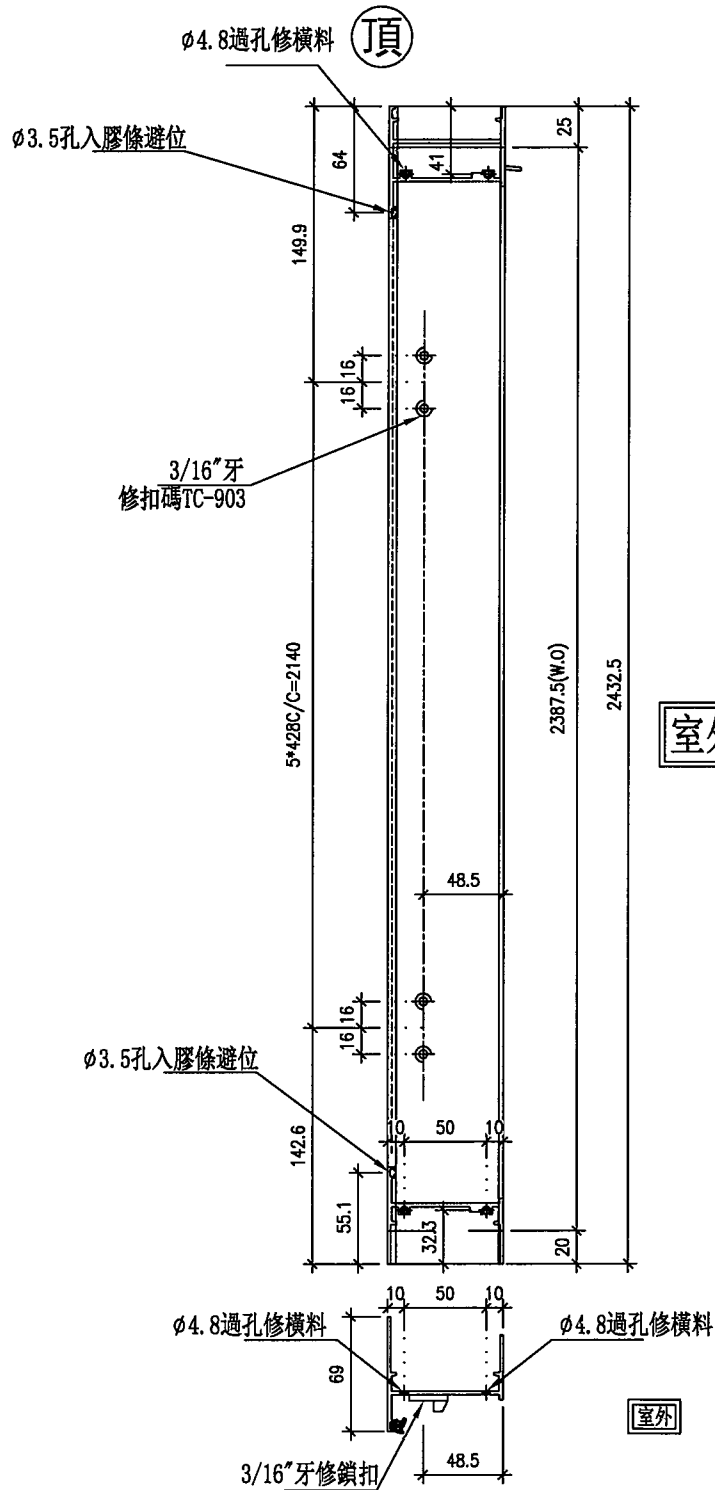
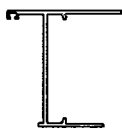
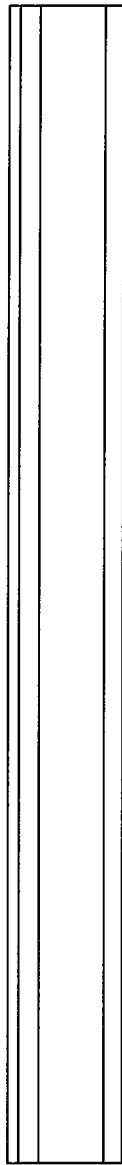
名稱	生框邊企(右)	制圖	周廣志	2024. 03. 27	修改		
材料	X85948	復核	謝永林	2024. 05. 08	日期		
顏色	JMQ213457 (古銅)	批准			圖號	X85948-158RR	



美特鋁質 有限公司
MIDI Aluminium Fabricator Ltd.

工程號 J853 地盤 延坪道2期

序號	物料編號	數量	房號	位置
1	85948-159LR	1	HOUSE A	WF. 22F
2				
合計:		1		

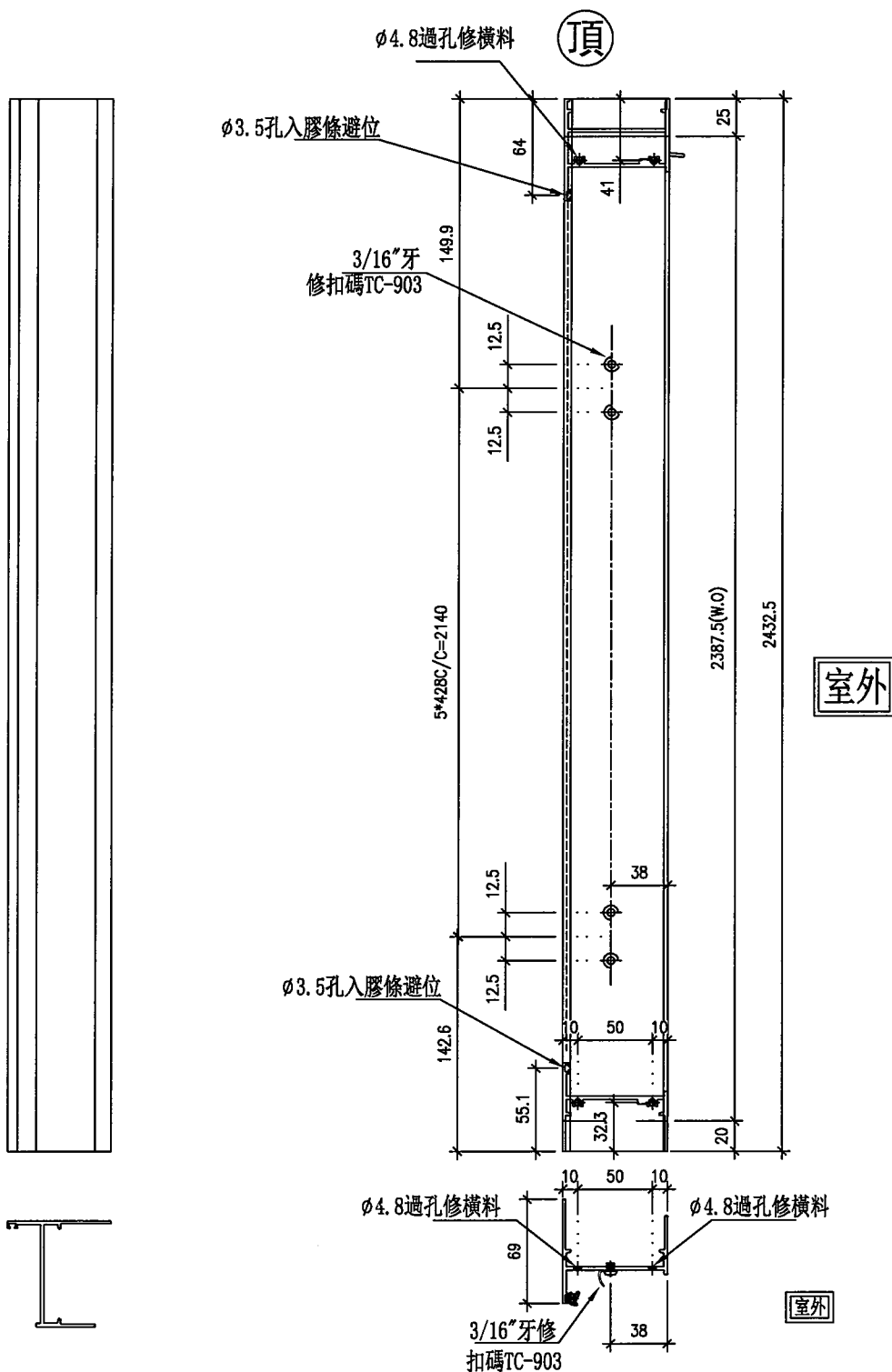


名稱	生框邊企(右)	制圖	周廣志	2024. 03. 27	修改			
材料	X85948	復核	謝永林	2024. 05. 08	日期			
顏色	JMQ213457 (古銅)	批准			圖號	X85948-159LR		



工程號 J853 地盤 延坪道2期

序號	物料編號	數量	房號	位置
1	85948-159RR	1	HOUSE A	WF. 20F
2	85948-159RR	1	HOUSE A	WF. 21F
合計:		2		



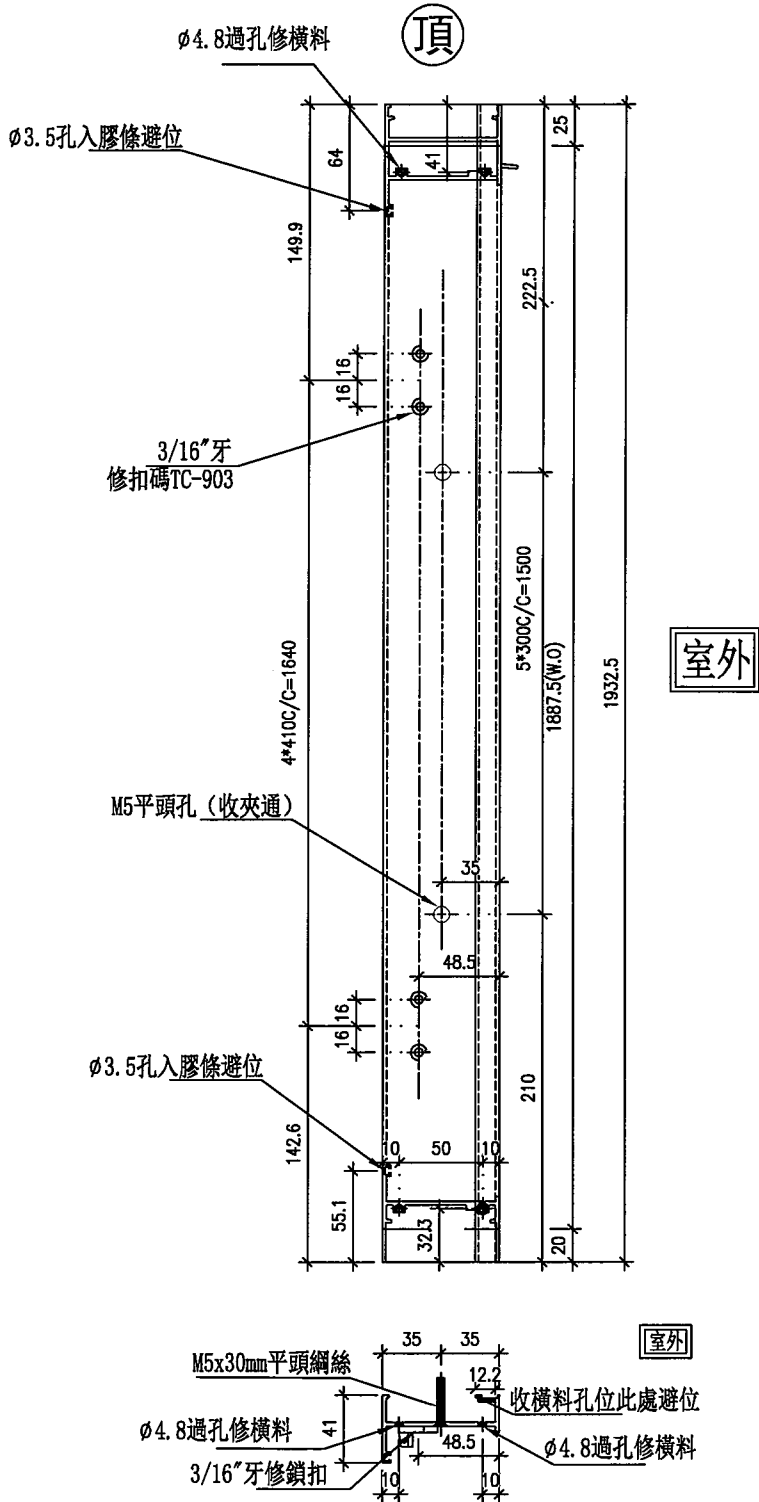
名稱	生框邊企(右)	制圖	周廣志	2024. 03. 27	修改		
材料	X85948	復核	謝永林	2024. 05. 08	日期		
顏色	JMQ213457 (古銅)	批准			圖號	X85948-159RR	



美特鋁質 有限公司
MIDI Aluminium Fabricator Ltd.

工程號 J853 地盤 延坪道2期

序號	物料編號	數量	房號	位置
1	85961-160LR	1	HOUSE A	WF. 12F
2				
合計:		1		

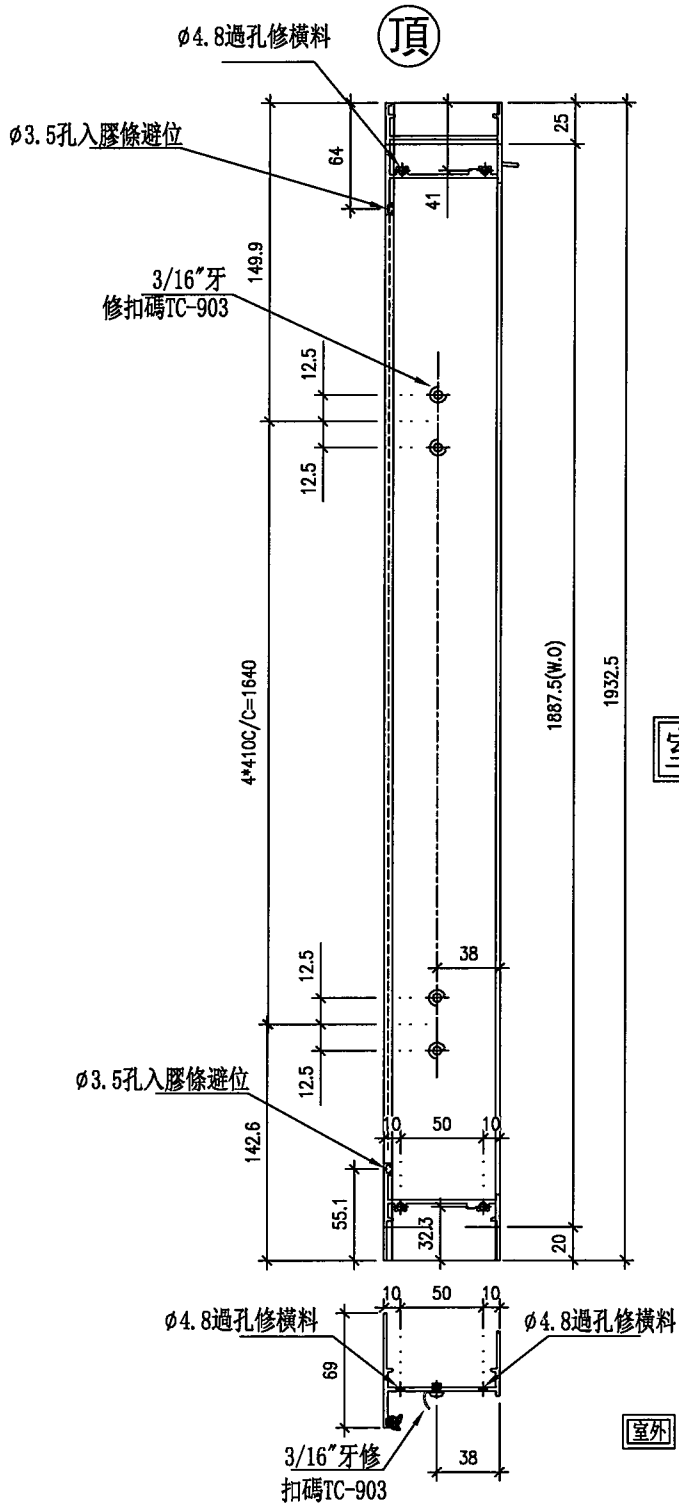
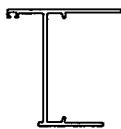
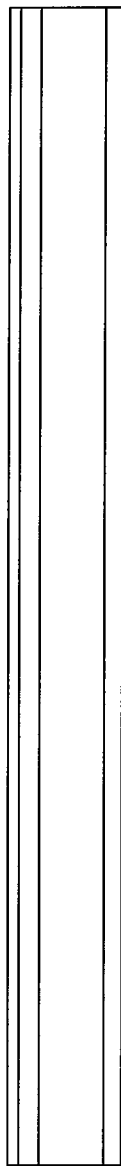


名稱	生夾企(右)	制圖	周廣志	2024. 03. 27	修改			
材料	X85961	復核	謝永林	2024. 05. 08	日期			
顏色	JMQ213457 (古銅)	批准			圖號	X85961-160LR		



序號	物料編號	數量	房號	位置
1	85948-160RR	1	HOUSE A	WF. 12F
2				
合計:		1		

工程號	J853	地盤	延坪道2期
-----	------	----	-------



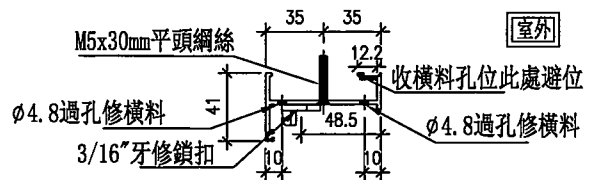
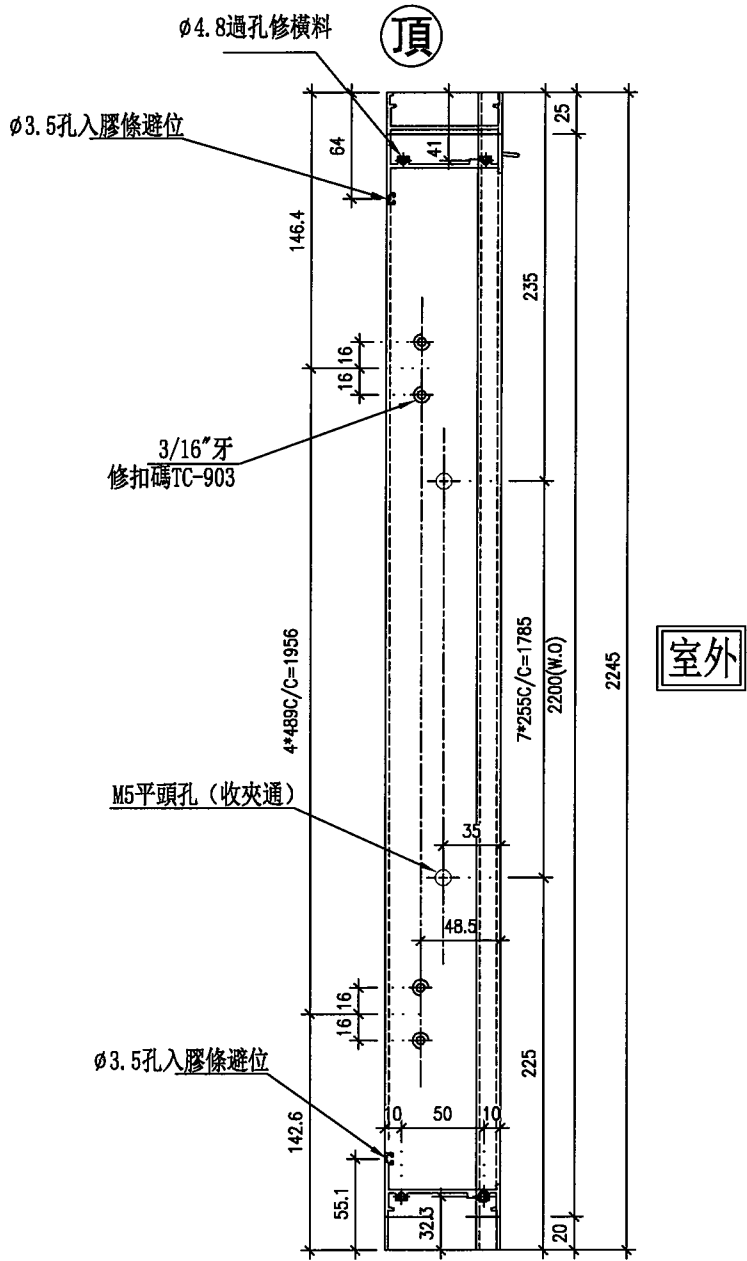
名稱	生框邊企(右)	制圖	周廣志	2024. 03. 27	修改		
材料	X85948	復核	謝永林	2024. 05. 08	日期		
顏色	JMQ213457 (古銅)	批准			圖號	X85948-160RR	



美特鋁質 有限公司
MIDI Aluminium Fabricator Ltd.

工程號 J853 地盤 延坪道2期

序號	物料編號	數量	房號	位置
1	85961-161LR	1	HOUSE A	WF. 24F
2				
合計:		1		



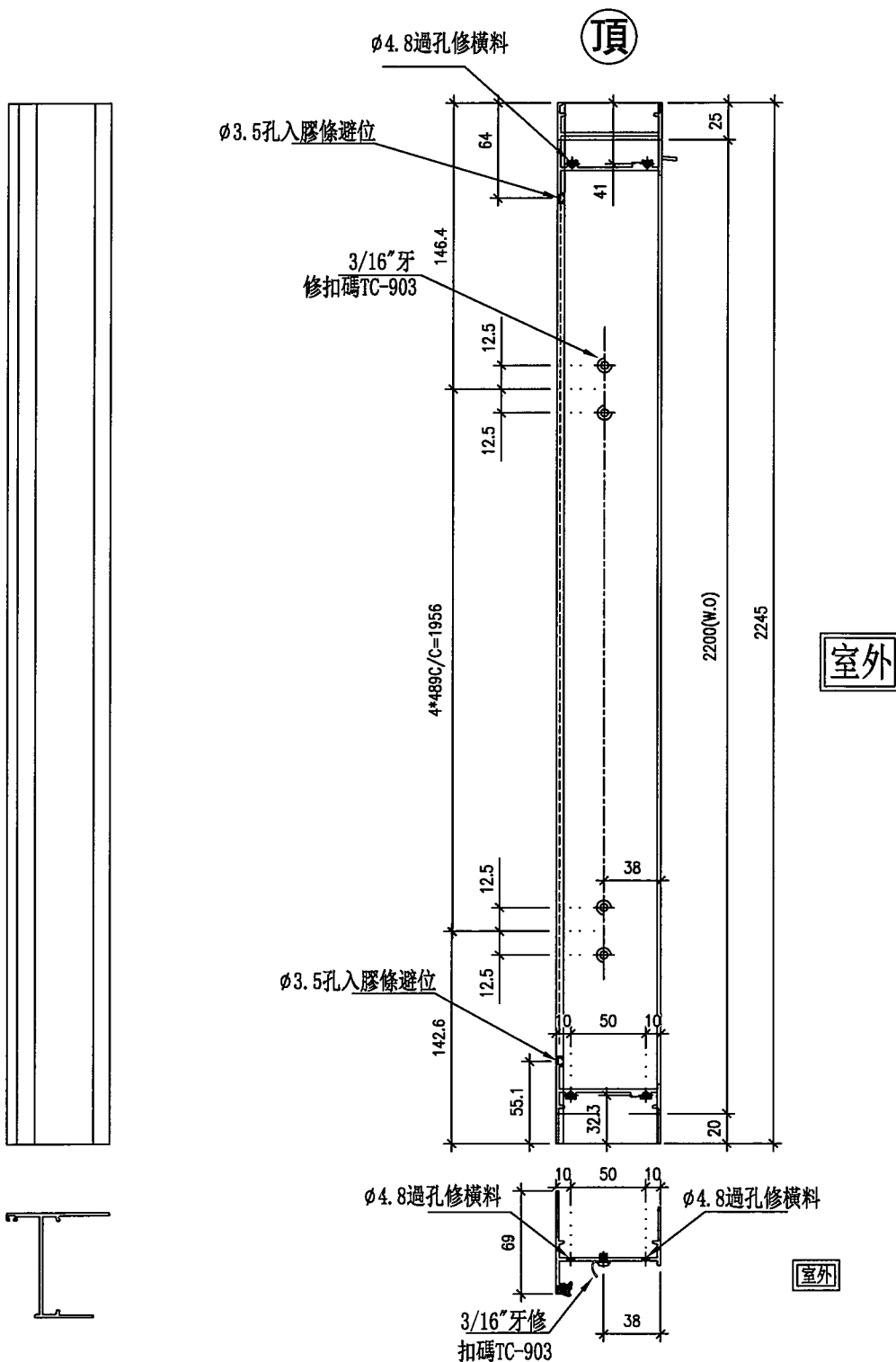
名稱	生夾企(右)	制圖	周廣志	2024. 03. 27	修改		
材料	X85961	復核	謝永林	2024. 05. 08	日期		
顏色	JMQ213457 (古銅)	批准			圖號	X85961-161LR	



美特鋁質 有限公司
MIDI Aluminium Fabricator Ltd.

工程號 J853 地盤 延坪道2期

序號	物料編號	數量	房號	位置
1	85948-161RR	1	HOUSE A	WF. 26F
2				
合計:		1		



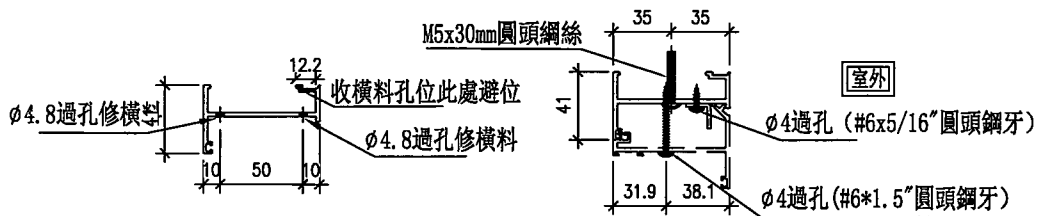
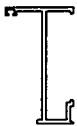
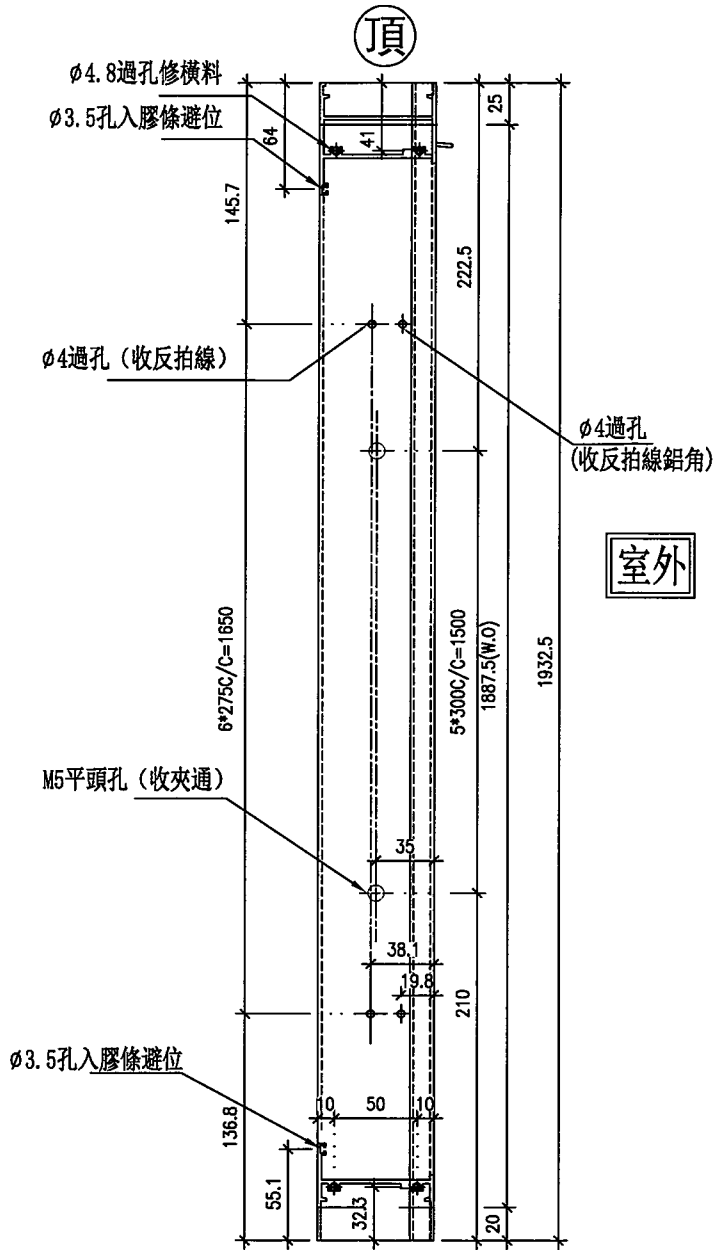
名稱	生框邊企(右)	制圖	周廣志	2024.03.27	修改		
材料	X85948	復核	謝永林	2024.05.08	日期		
顏色	JMQ213457 (古銅)	批准			圖號	X85948-161RR	



美特鋁質 有限公司
MID Aluminum Fabricator Ltd.

工程號 J853 地盤 延坪道2期

序號	物料編號	數量	房號	位置
1	85961-160ZR	1	HOUSE A	WF. 12F
2				
合計:		1		



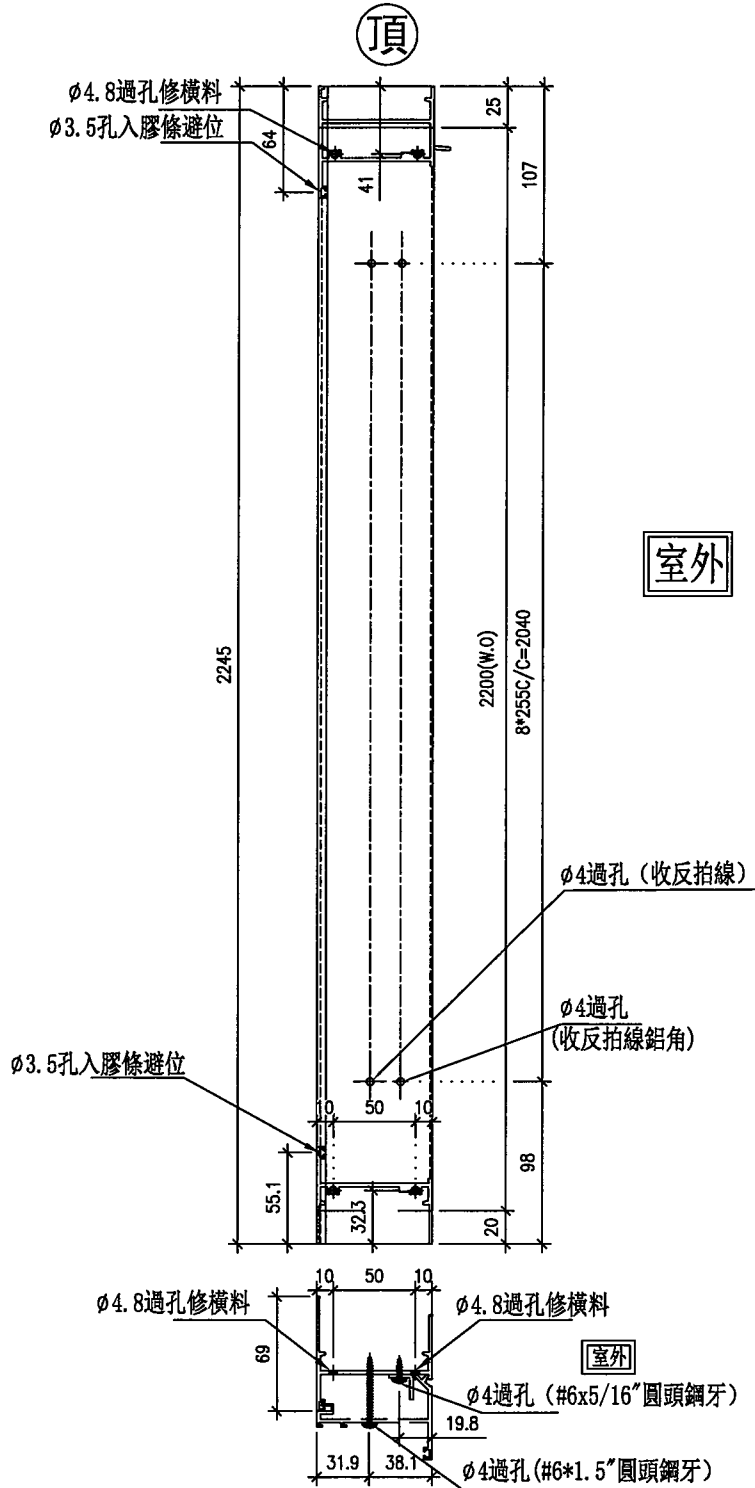
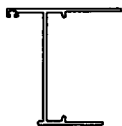
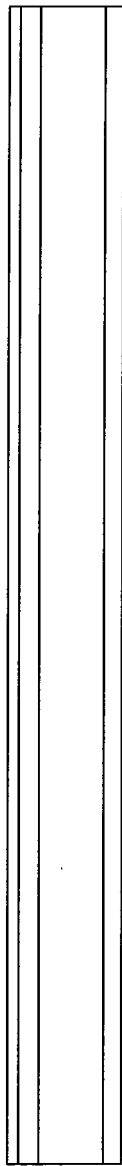
名稱	梗夾企(右)	制圖	周廣志	2024.03.27	修改		
材料	X85961	復核	謝永林	2024.05.08	日期		
顏色	JMQ213457 (古銅)	批准			圖號	X85961-160ZR	



美特鋁質 有限公司
MIDI Aluminium Fabricator Ltd.

工程號 J853 地盤 延坪道2期

序號	物料編號	數量	房號	位置
1	85948-161RRa	1	HOUSE A	WF. 24F
2				
合計:		1		

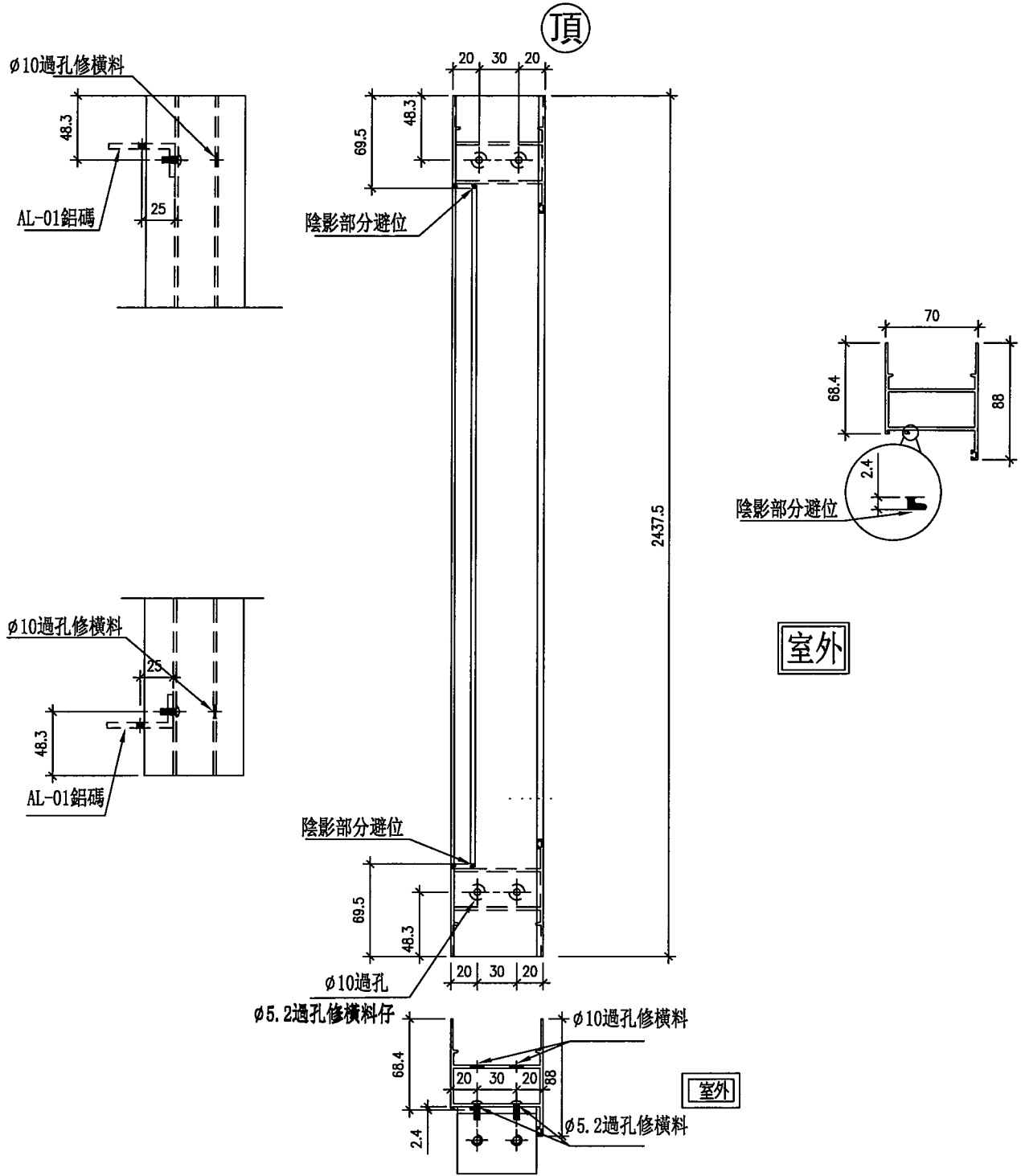


名稱	梗框邊企(右)	制圖	周廣志	2024.03.27	修改		
材料	X85948	復核	謝永林	2024.05.08	日期		
顏色	JMQ213457 (古銅)	批准			圖號	X85948-161RRa	



工程號 J853 地盤 延平道2期

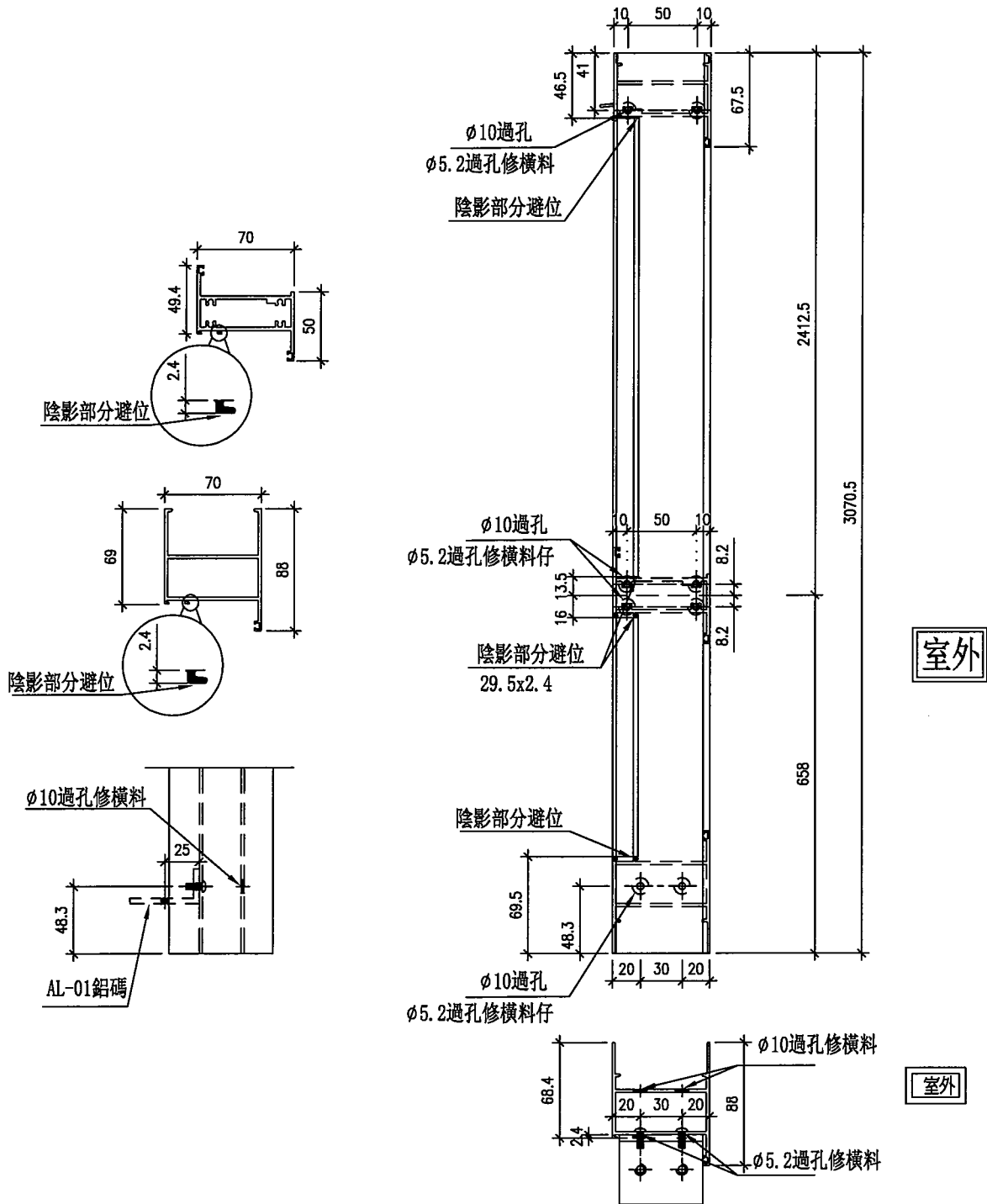
編號	物料編號	數量	窗號	房號	樓層
1	X85960-701R	1	WF. 10F	HOUSE A	G/F
2	X85960-701R	1	WF. 11F	HOUSE A	G/F
合計		2			



名稱	梗料(有空腔)企(右)	制圖	周廣志	2024.03.27	修改		
材料	X85960	復核	謝永林	2024.05.08	日期		
顏色	JMQ213457 (古銅)	批准			圖號	X85960-701R	

編號	物料編號	數量	窗號	房號	樓層
1	X85960-702R	1	WF. 40F	HOUSE A	G/F
2					
合計		1			

頂



名稱	梗料(有空腔)企(右)	制圖	周廣志	2024. 03. 27	修改		
材料	X85960	復核	謝永林	2024. 05. 08	日期		
顏色	JMQ213457 (古銅)	批准			圖號	X85960-702R	

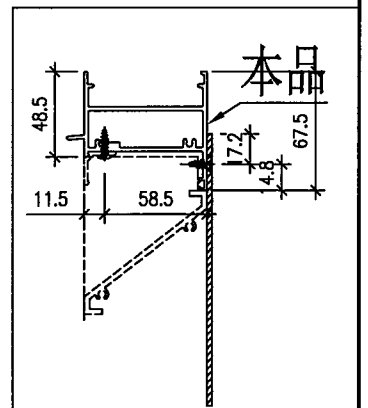
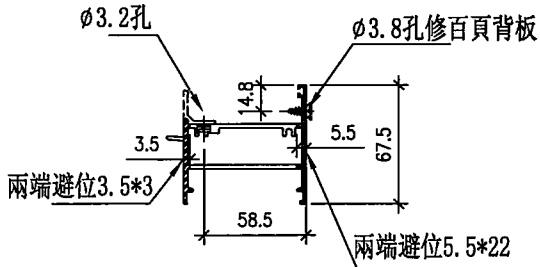
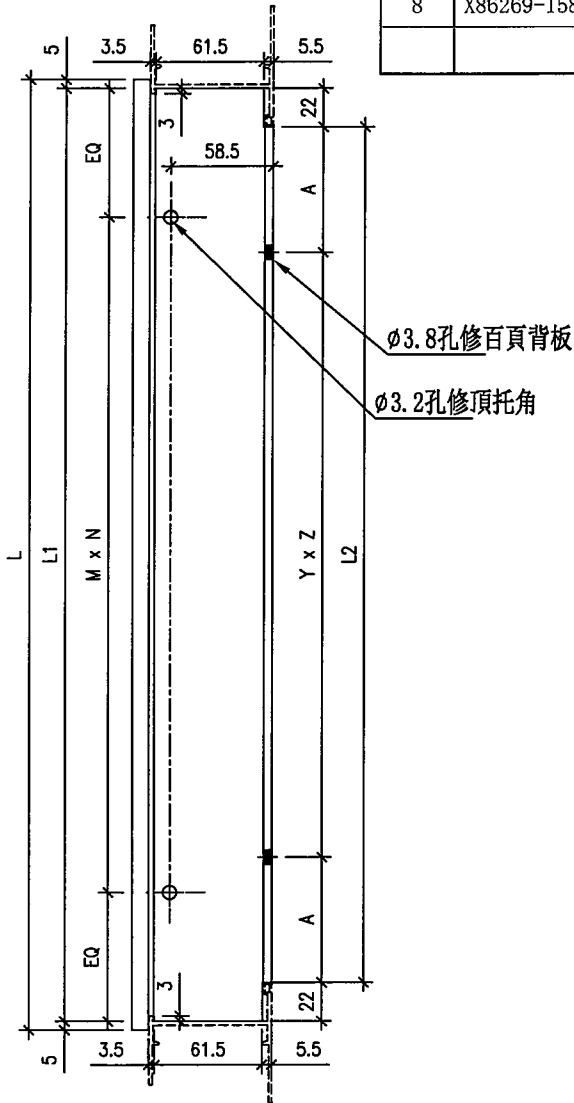


美特鋁質 有限
MIDI Aluminium Fabri

序號	物料編號	位置	數量	L	L1	L2	M	N	EQ	Y	Z	A
1	X86269-151T	LF. 01F	1	1380	1370	1326	300	4	85	270	3	258
2	X86269-153T	LF. 03F	1	780	770	726	300	2	85	250	1	238
3	X86269-154T	LF. 04F	1	580	570	526	250	2	35	0	0	263
4	X86269-155T	LF. 05F	1	180	170	126	100	1	35	0	0	63
5	X86269-156T	LF. 06F	1	727.5	717.5	673.5	300	2	58.75	232.5	1	220.5
6	X86269-157T	LF. 07F	1	630	620	576	275	2	35	0	0	288
7	X86269-158T	WF. 29F	1	680	670	626	250	2	85	216.67	1	204.67
8	X86269-158T	WF. 37aF	1	680	670	626	250	2	85	216.67	1	204.67
		合計	8									

工程號 J853 地盤 延坪

(左)



名稱	生頂橫	制圖	周廣志	2024.03.27	修改			
材料	X86269	復核	謝永林	2024.05.08	日期			
顏色	JMQ213457 (古銅)	批准			圖號	X86269-151T		

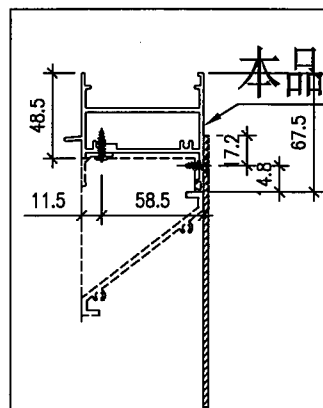
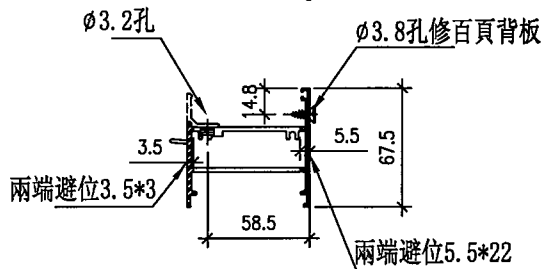
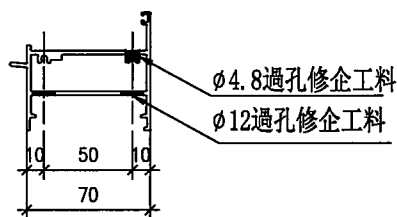
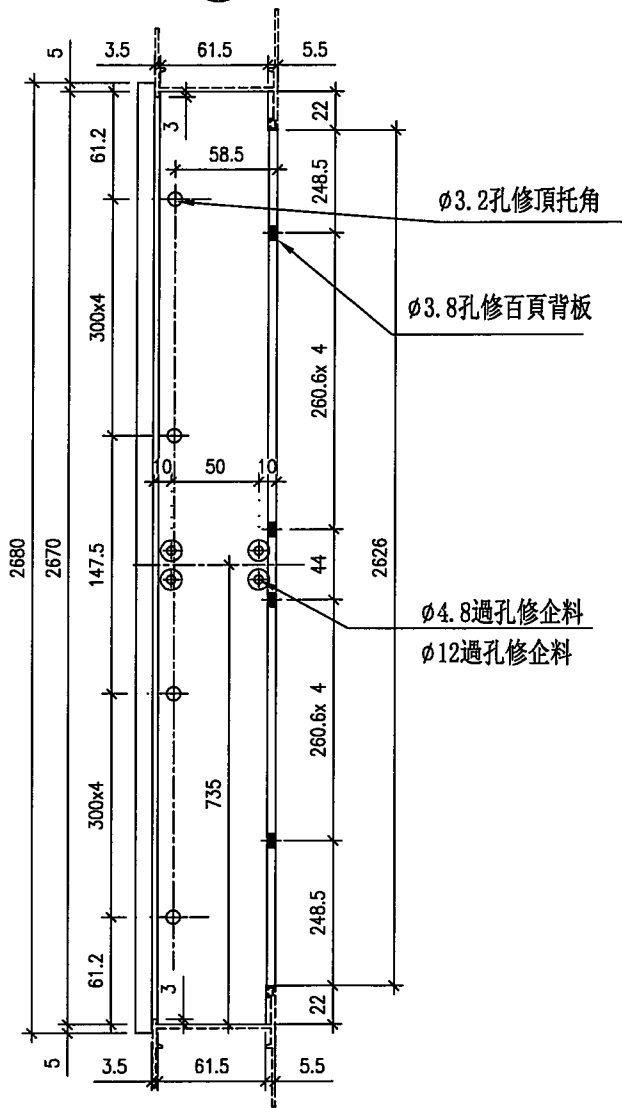


美特鋁質 有限公司
MIDI Aluminium Fabricator Ltd.

序号	物料編號	窗號	数量	房號	樓層
1	X86269-152T	LF. 02F	1	HOUSE A	G/F
2					
		合計:	1		

工程號 J853 地盤 延坪道2期

(左)



名稱	生頂橫	制圖	周廣志	2024. 03. 27	修改			
材料	X86269	復核	謝永林	2024. 05. 08	日期			
顏色	JMQ213457 (古銅)	批准			圖號	X86269-152T		

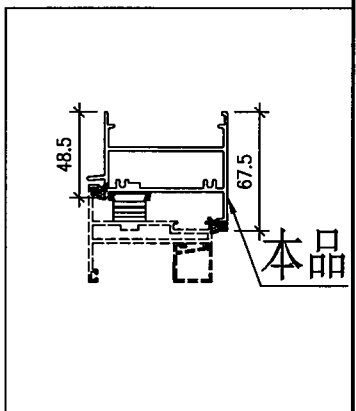
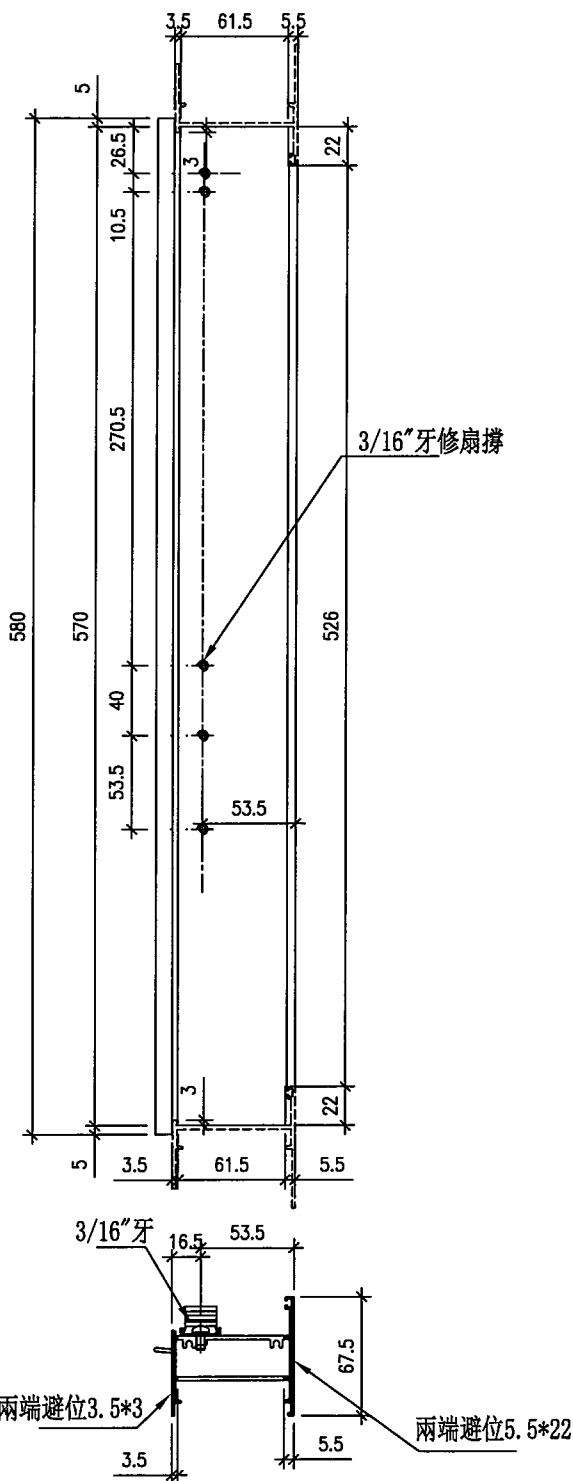


美特鋁質 有限公司
MIDI Aluminium Fabricator Ltd.

序號	物料編號	數量	房號	位置
1	86269-159TL	1	HOUSE A	WF. 22F
2				
合計:		1		

工程號 J853 地盤 延坪道2期

(左)



名稱	生頂橫	制圖	周廣志	2024. 03. 27	修改			
材料	X86269	復核	謝永林	2024. 05. 08	日期			
顏色	JMQ213457 (古銅)	批准			圖號	X86269-159TL		

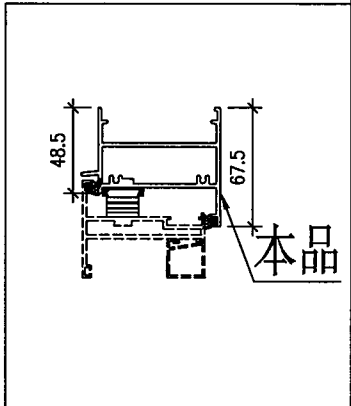
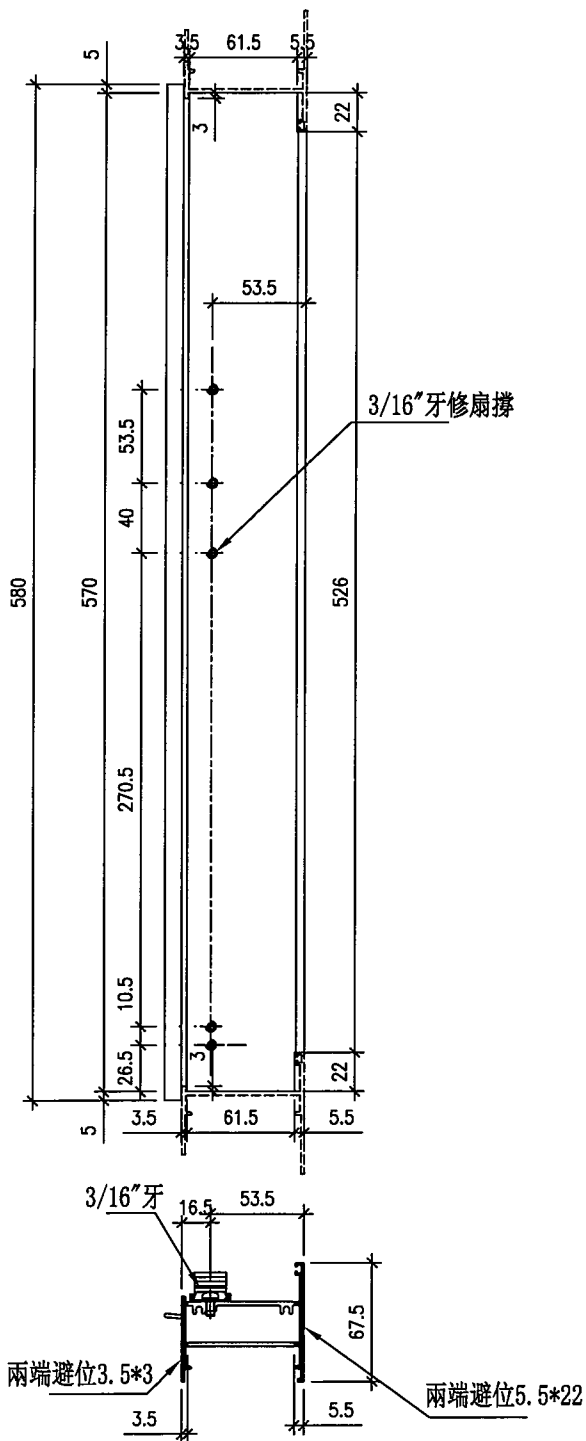


美特鋁質 有限公司
MIDI Aluminium Fabricator Ltd.

序號	物料編號	數量	房號	位置
1	86269-159TR	1	HOUSW A	WF. 20F
2	86269-159TR	1	HOUSW A	WF. 21F
合計:		2		

工程號 J853 地盤 延坪道2期

左

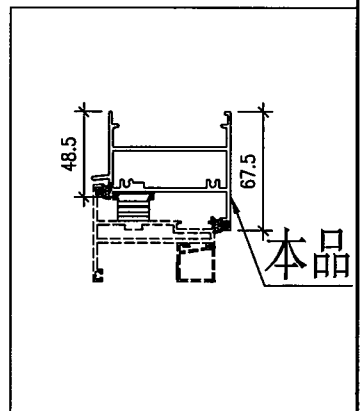
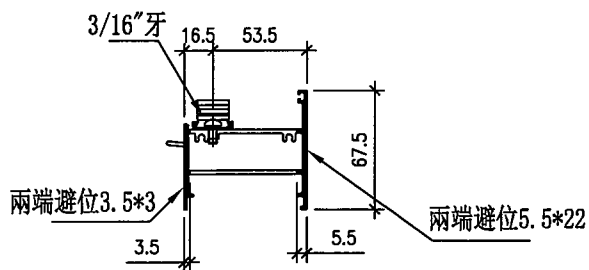
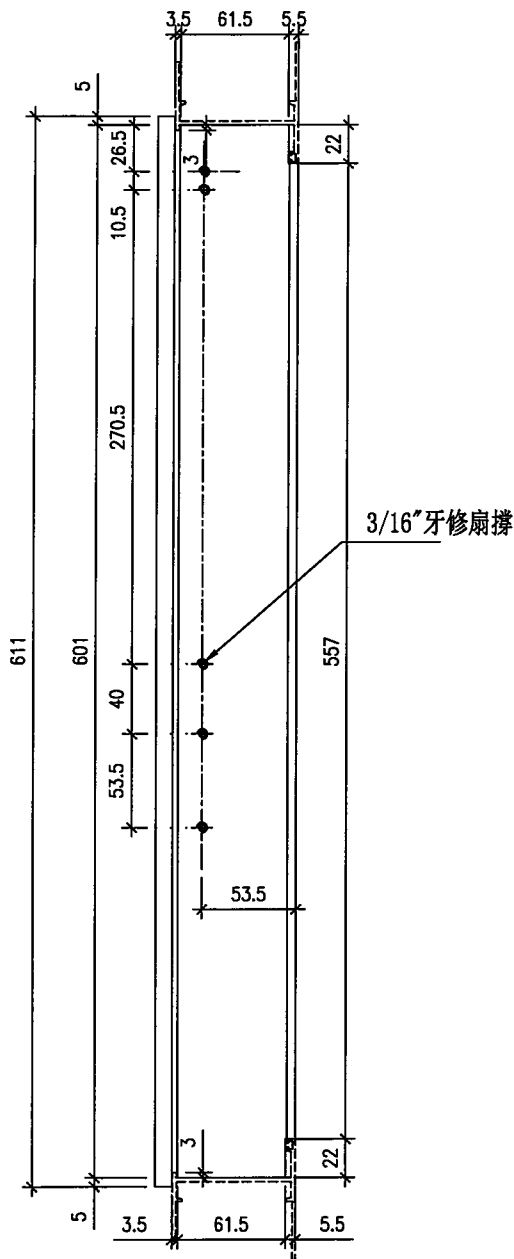


名稱	生頂橫	制圖	周廣志	2024.03.27	修改			
材料	X86269	復核	謝永林	2024.05.08	日期			
顏色	JMQ213457 (古銅)	批准			圖號	X86269-159TR		

序號	物料編號	數量	房號	位置
1	86269-160TL	1	HOUSE A	WF. 12F
2	86269-161TL	1	HOUSE A	WF. 24F
合計:		2		

工程號 J853 | 地盤 延坪道2期

左



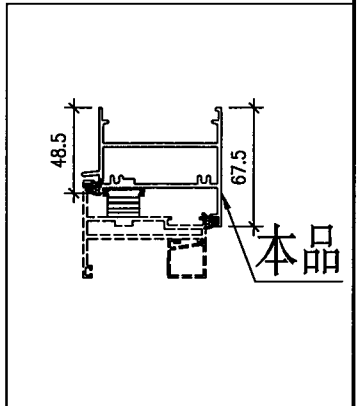
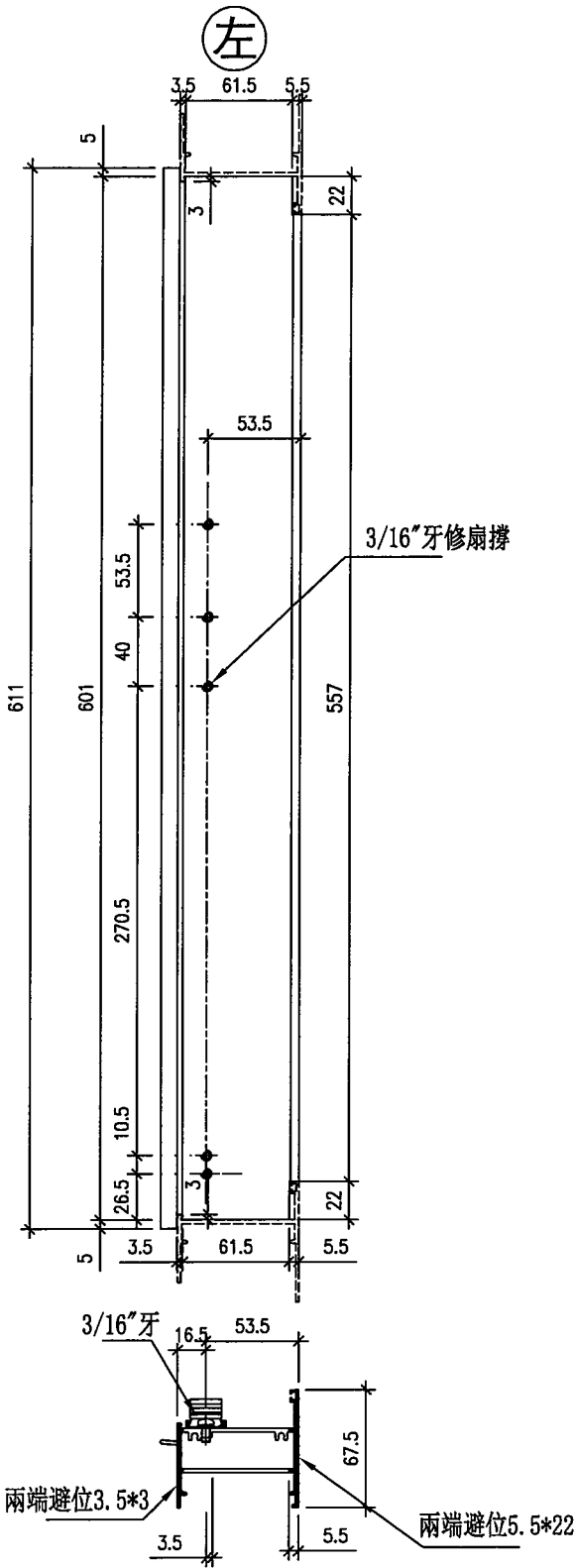
名稱	生頂橫	制圖	周廣志	2024. 03. 27	修改			
材料	X86269	復核	謝永林	2024. 05. 08	日期			
顏色	JMQ213457 (古銅)	批准			圖號	X86269-160TL		



美特鋁質 有限公司
MIDI Aluminium Fabricator Ltd.

序號	物料編號	數量	房號	位置
1	86269-160TR	1	HOUSW A	WF. 12F
2	86269-161TR	1	HOUSW A	WF. 26F
合計:		2		

工程號 J853 地盤 延坪道2期



名稱	生頂橫	制圖	周廣志	2024. 03. 27	修改			
材料	X86269	復核	謝永林	2024. 05. 08	日期			
顏色	JMQ213457 (古銅)	批准			圖號	X86269-160TR		

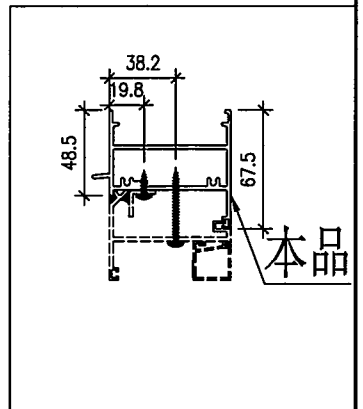
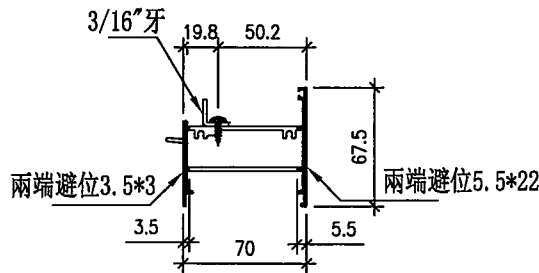
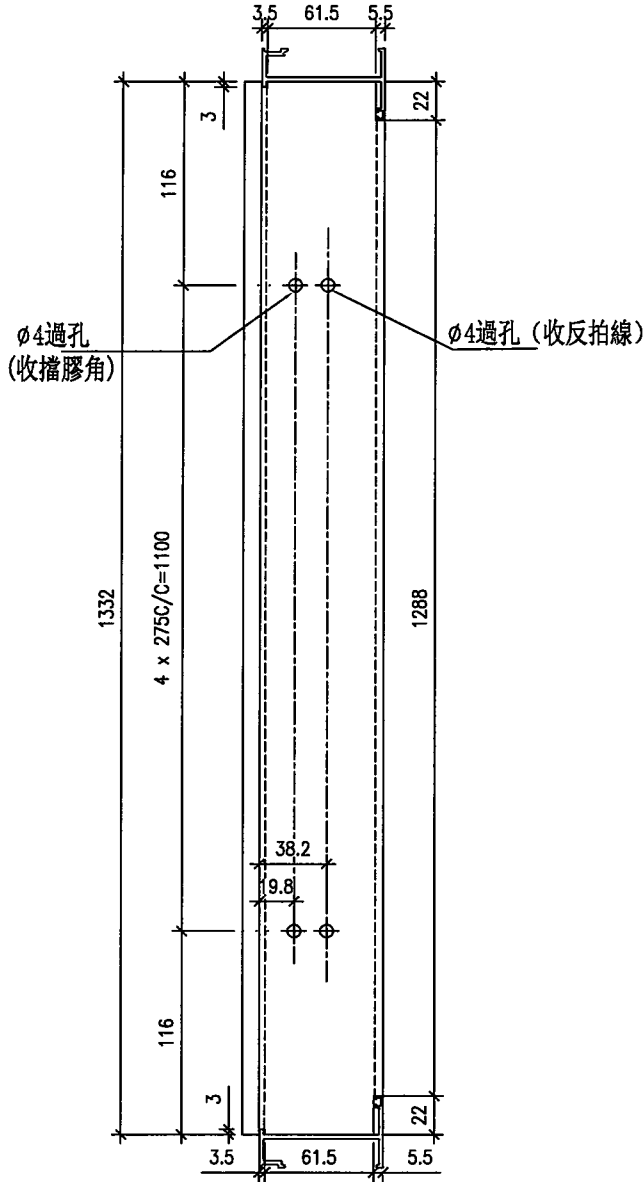


美特鋁質 有限公司
MIDI Aluminium Fabricator Ltd.

序號	物料編號	數量	房號	位置
1	86269-160TZ	1	HOUSE A	WF. 12F
合計:		1		

工程號 J853 地盤 延坪道2期

(左)



名稱	梗頂橫	制圖	周廣志	2024. 03. 27	修改			
材料	X86269	復核	謝永林	2024. 05. 08	日期			
顏色	JMQ213457 (古銅)	批准			圖號	X86269-160TZ		

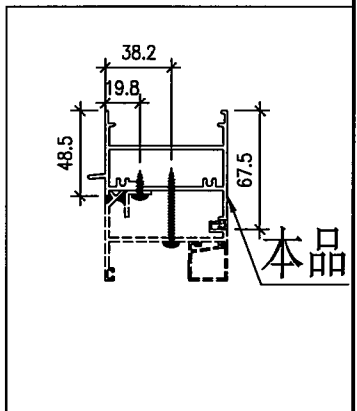
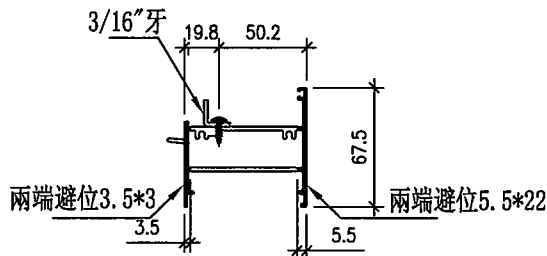
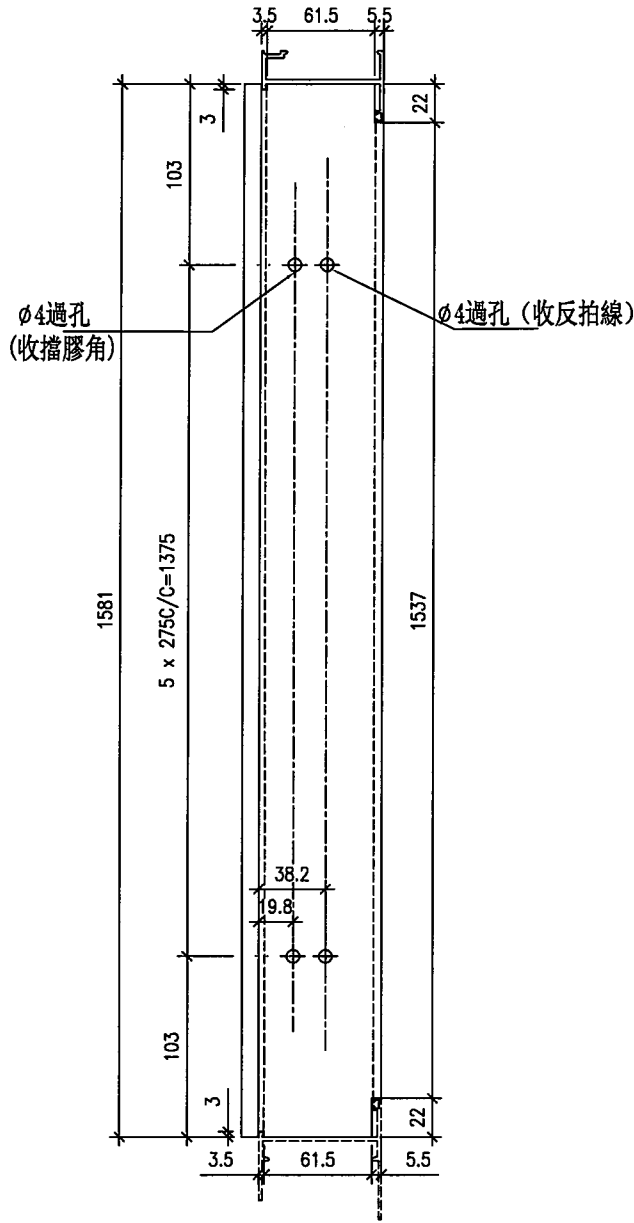


美特鋁質 有限公司
MIDI Aluminium Fabricator Ltd.

序號	物料編號	數量	房號	位置
1	86269-161TRa	1	HOUSE A	WF. 24F
合計:		1		

工程號 J853 地盤 延坪道2期

左

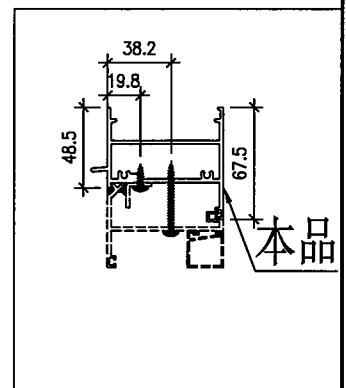
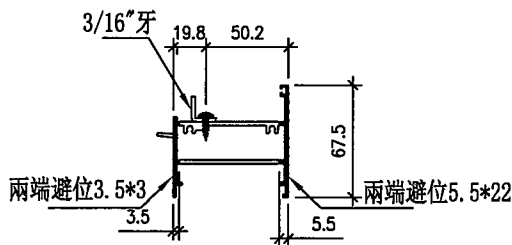
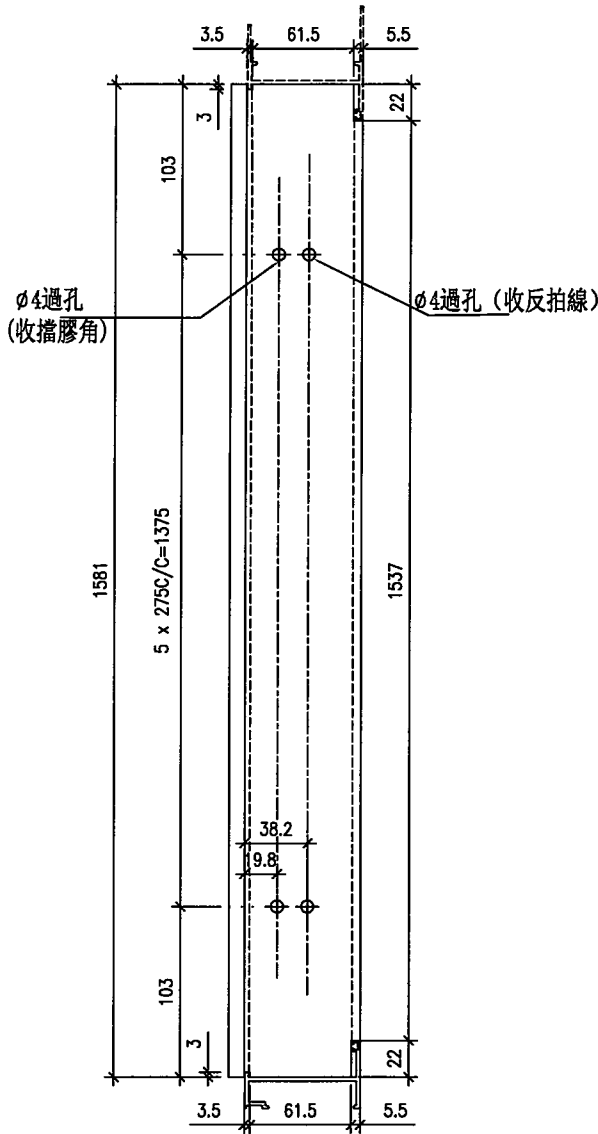


名稱	梗頂橫	制圖	周廣志	2024.03.27	修改			
材料	X86269	復核	謝永林	2024.05.08	日期			
顏色	JMQ213457 (古銅)	批准			圖號	X86269-161TRa		

序號	物料編號	數量	房號	位置
1	86269-161TLa	1	HOUSE A	WF. 26F
合計:		1		

工程號 J853 地盤 延坪道2期

(左)

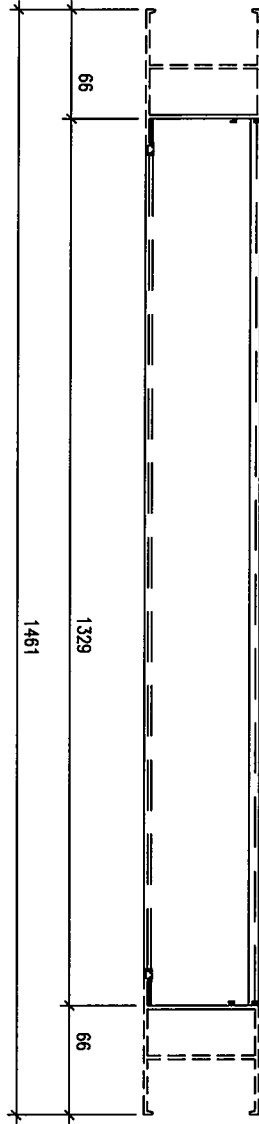
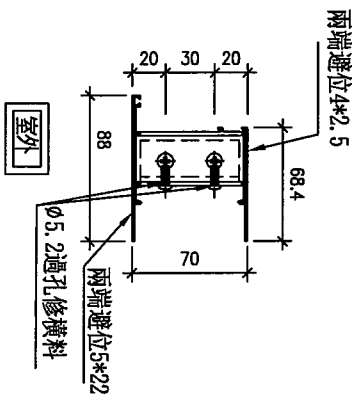
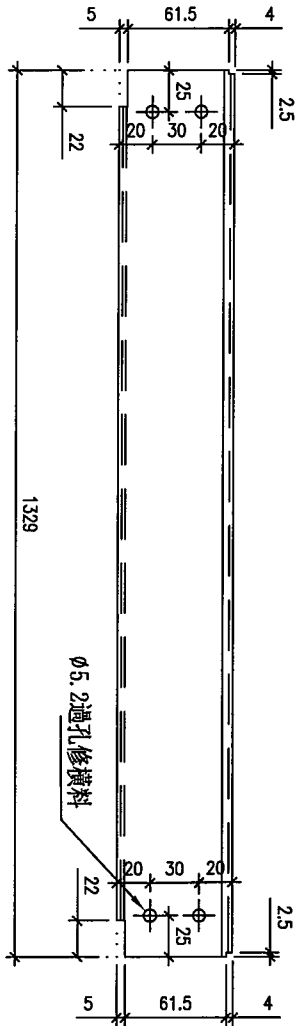


名稱	梗頂橫	制圖	周廣志	2024. 03. 27	修改		
材料	X86269	復核	謝永林	2024. 05. 08	日期		
顏色	JMQ213457 (古銅)	批准			圖號	X86269-161TLa	



美特鋁質 有限公司
MIDI Aluminium Fabricator Ltd.

工程號	J853	地盤	延平道2期
-----	------	----	-------



編號	物料編號	數量	窗號	房號	樓層
1	X85960-701T	1	WF. 10F	HOUSE A	G/F
2	X85960-701T	1	WF. 11F	HOUSE A	G/F
合計		2			

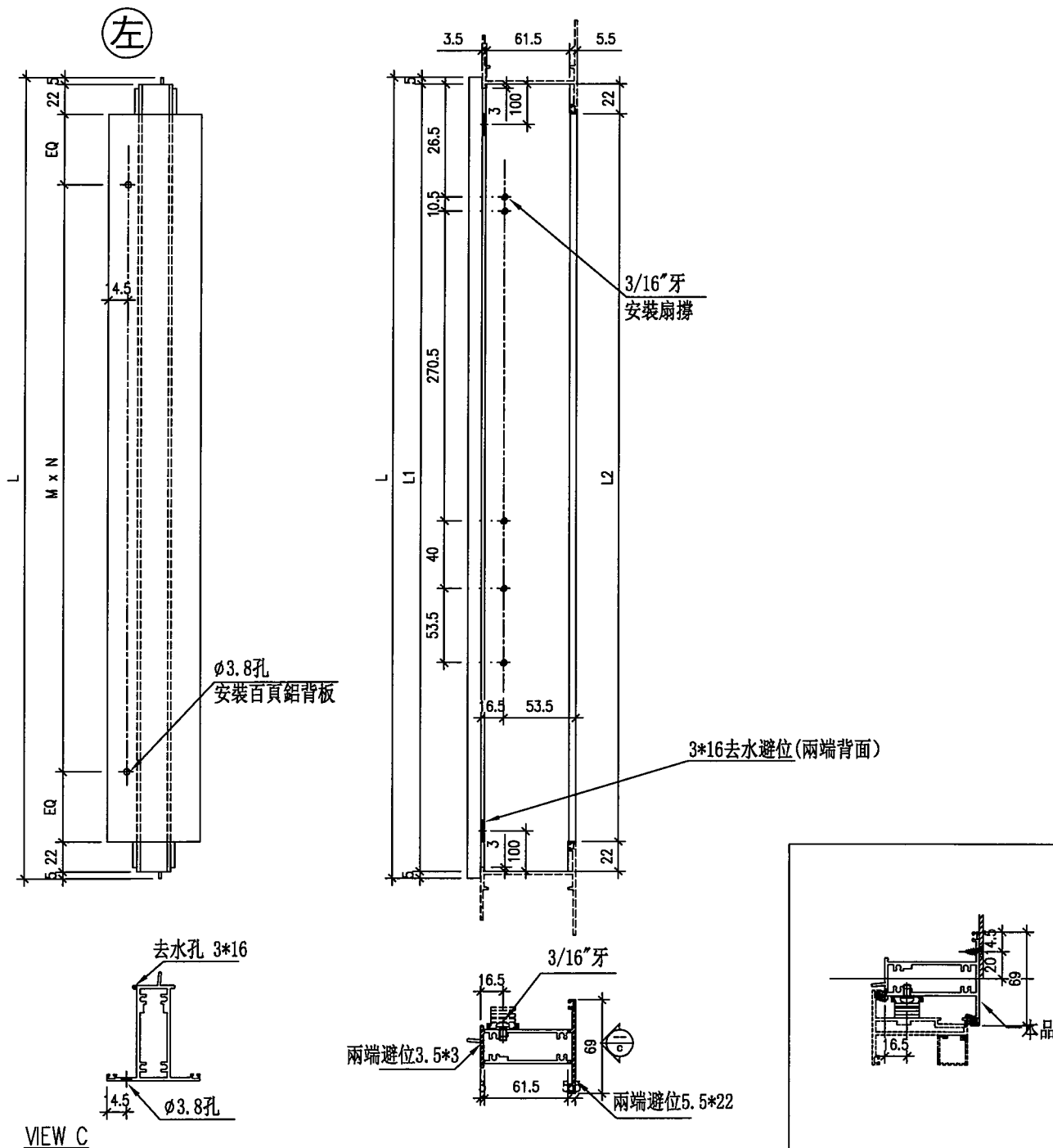
名稱	梗料(有空腔) 頂橫	制圖	周廣志	2024. 03. 27	修改		
材料	X85960	復核	謝永林	2024. 05. 08	日期		
顏色	JMQ213457 (古銅)	批准			圖號	X85960-701T	



美特鋁質 有限公司
MIDI Aluminium Fabricator Ltd.

序號	物料編號	位置	數量	L	L1	L2	扇撐長度	M	N	EQ
1	85954-158TL	WF. 29F	1	680	670	626	16"	216.67	1	204.67
2										
		合計	1							

工程號 J853 地盤 延坪道2期



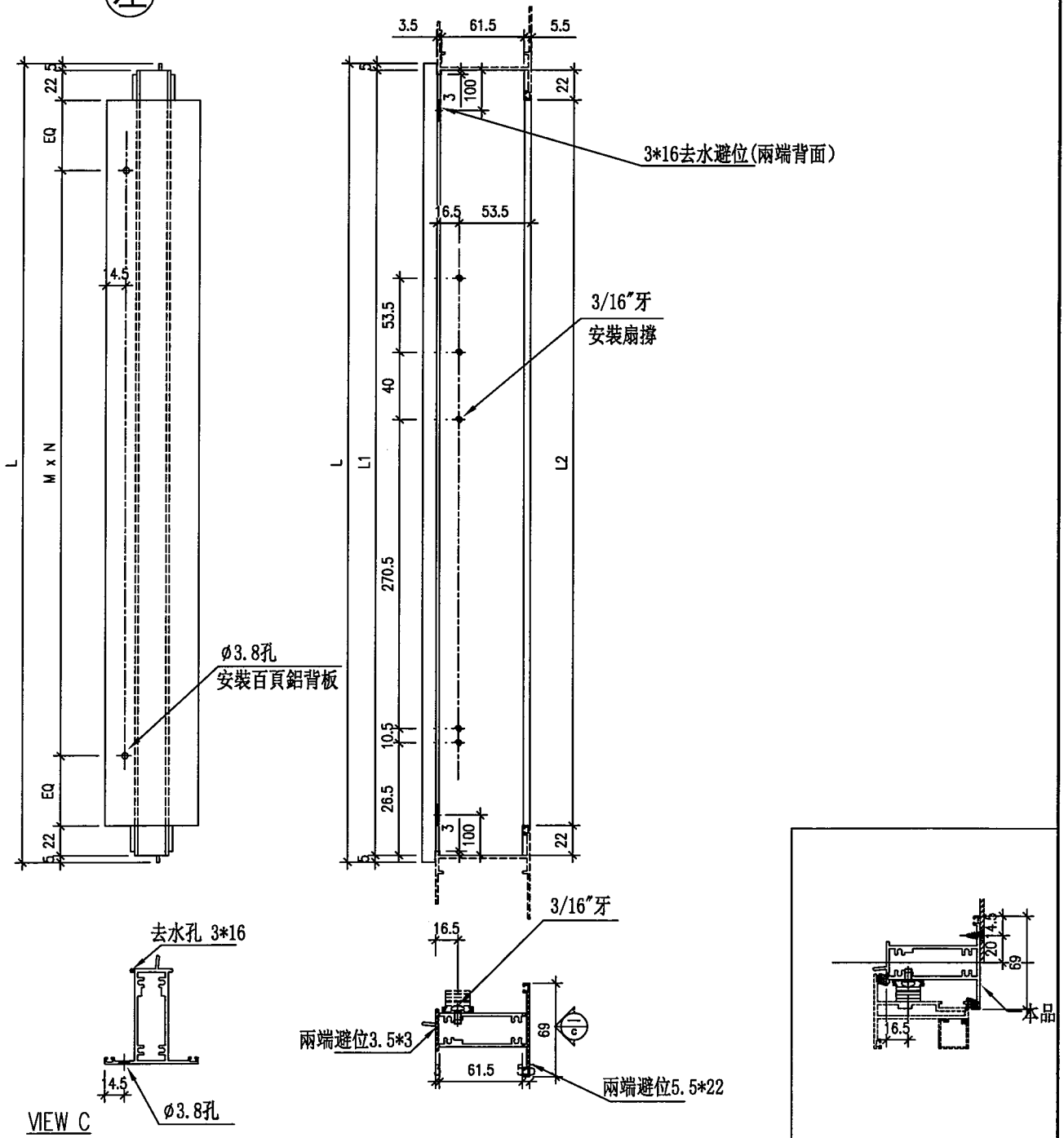
VIEW C

名稱	上生下生中橫	制圖	周廣志	2024.03.27	修改			
材料	X85954	復核	謝永林	2024.05.08	日期			
顏色	JMQ213457 (古銅)	批准			圖號	X85954-158TL		

序號	物料編號	位置	數量	L	L1	L2	扇撐長度	M	N	EQ
1	85954-158TR	WF. 37aF	1	680	670	626	16"	216.67	1	204.67
2										
		合計	1							

工程號	J853	地盤	延坪道2期
-----	------	----	-------

左



名稱	上生下生中橫	制圖	周廣志	2024.03.27	修改			
材料	X85954	復核	謝永林	2024.05.08	日期			
顏色	JMQ213457 (古銅)	批准			圖號	X85954-158TR		



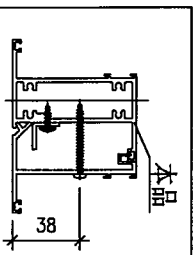
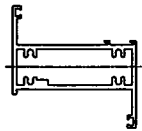
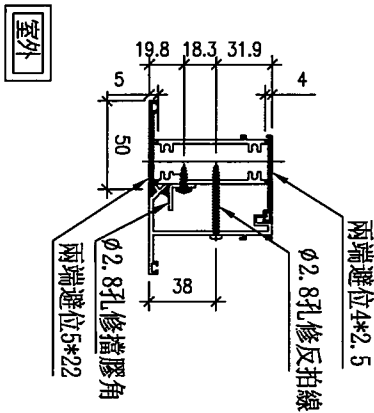
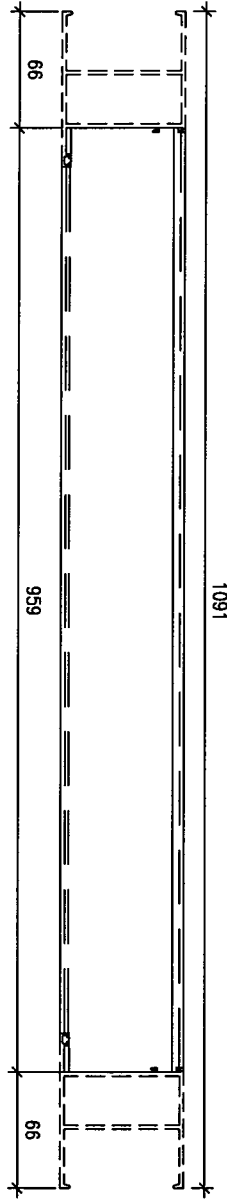
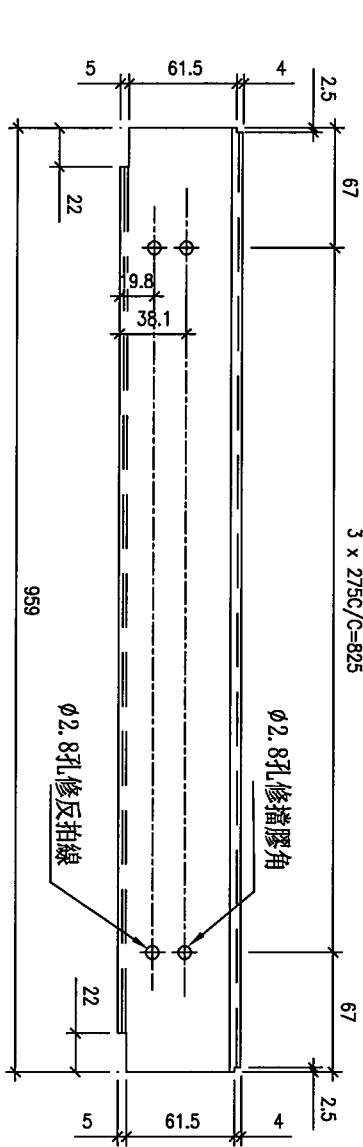
美特鋁質 有限公司
MIDI Aluminium Fabricator Ltd.

工程號

J853

地盤

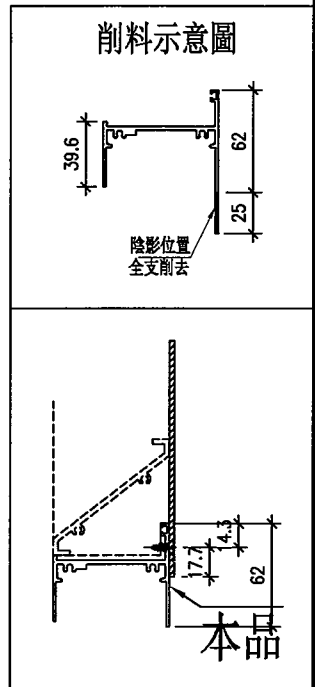
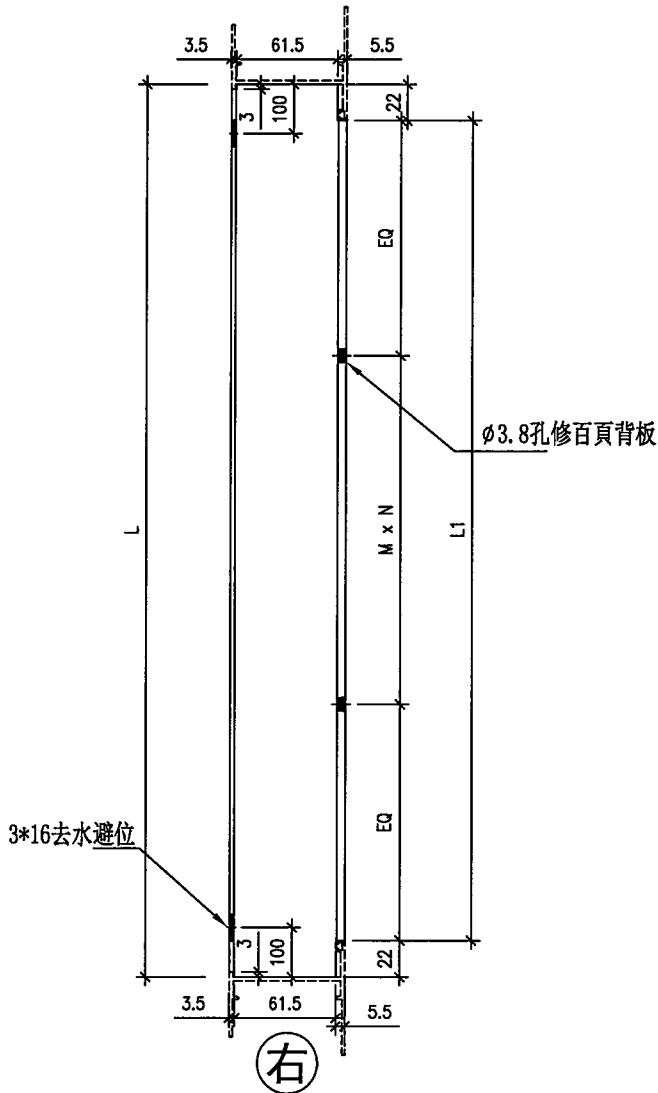
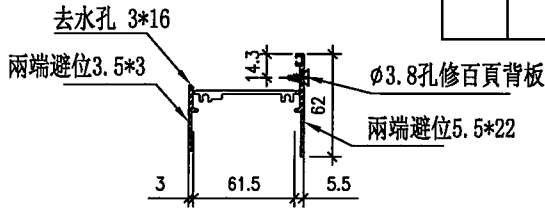
延平道2期



編號	物料編號	數量	窗號	房號	樓層
1	X85955-702TR	1	WF. 40F	HOUSE A	G/F
2					
合計		1			

名稱	上生下梗中橫	制圖	周廣志	2024.03.27	修改		
材料	X85955	復核	謝永林	2024.05.08	日期		
顏色	JMQ213457 (古銅)	批准			圖號	X85955-702TR	

序號	物料編號	位置	數量	L	L1	M	N	EQ
1	85947-151B	LF. 01F	1	1370	1326	270	3	258
2	85947-153B	LF. 03F	1	770	726	250	1	238
3	85947-154B	LF. 04F	1	570	526	0	0	263
4	85947-155B	LF. 05F	1	170	126	0	0	63
5	85947-156B	LF. 06F	1	717.5	673.5	232.5	1	220.5
6	85947-157B	LF. 07F	1	620	576	0	0	288
		合計	6					

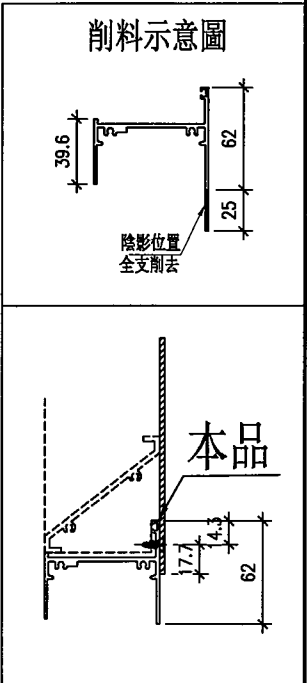
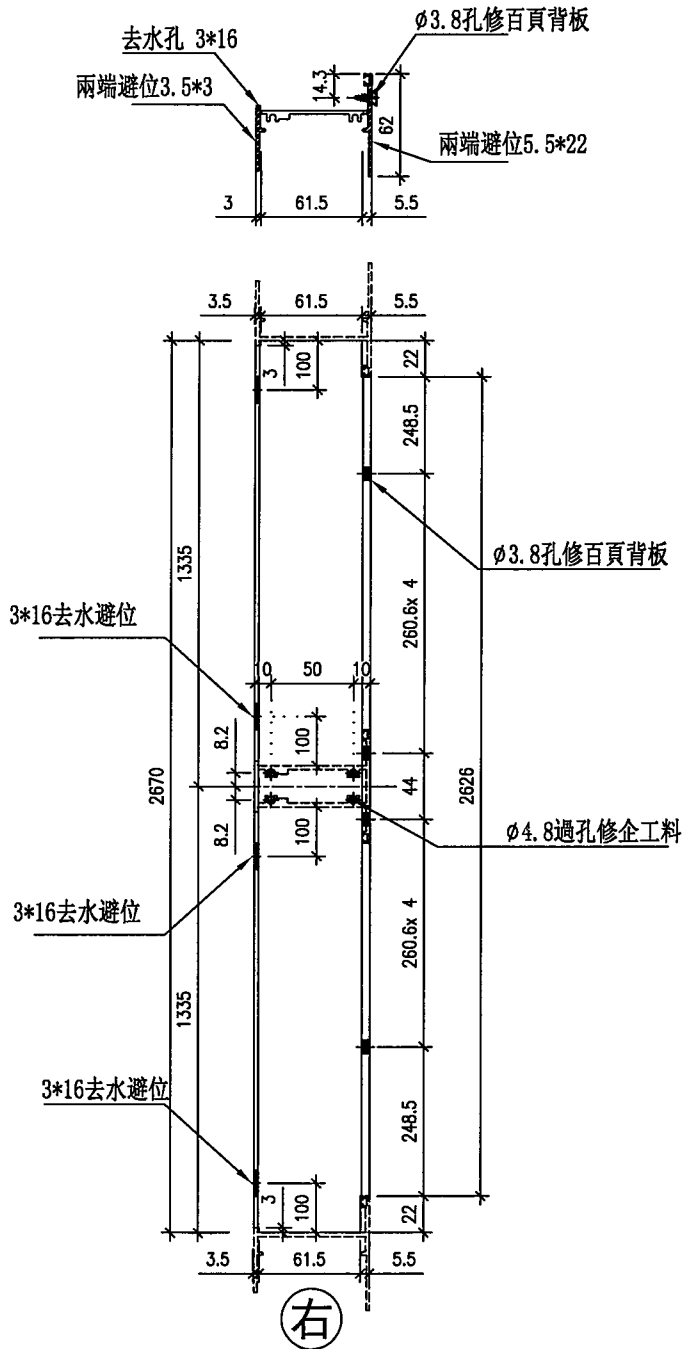


名稱	生底橫	制圖	周廣志	2024. 03. 27	修改			
材料	X85947/削料	復核	謝永林	2024. 05. 08	日期			
顏色	JMQ213457 (古銅)	批准			圖號	X85947-151B		



工程號 J853 地盤 延坪道2期

序号	物料編號	窗號	数量	房號	樓層
1	X85947-152B	LF. 02F	1	HOUSE A	G/F
2					
合計:			1		

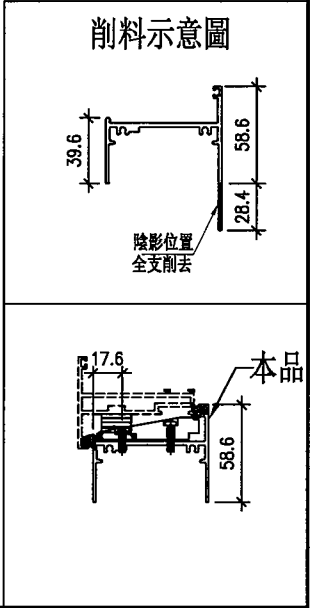
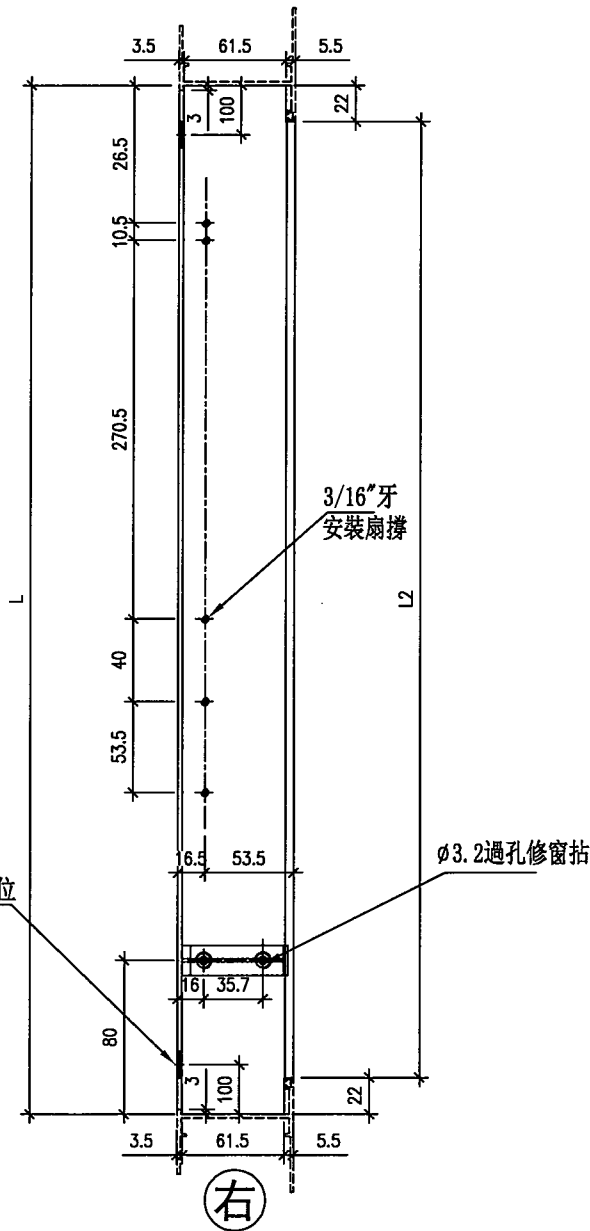
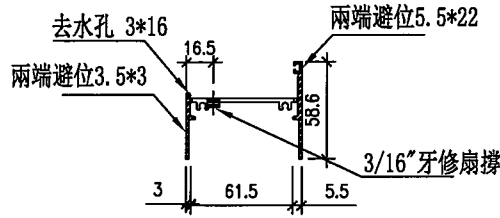


名稱	生底橫	制圖	周廣志	2024. 03. 27	修改		
材料	X85947/削料	復核	謝永林	2024. 05. 08	日期		
顏色	JMQ213457 (古銅)	批准			圖號	X85947-152B	



序號	物料編號	位置	數量	L	L2	扇撐長度
1	85947-158BL	WF. 29F	1	670	626	16"
2						
合計			1			

工程號 J853 地盤 延坪道2期



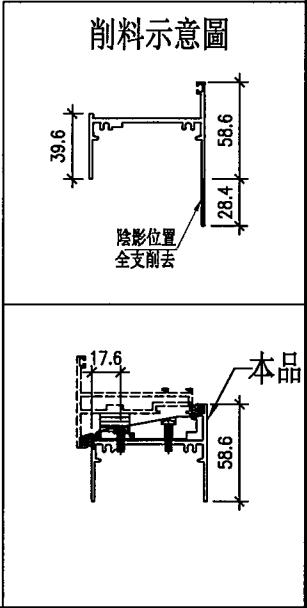
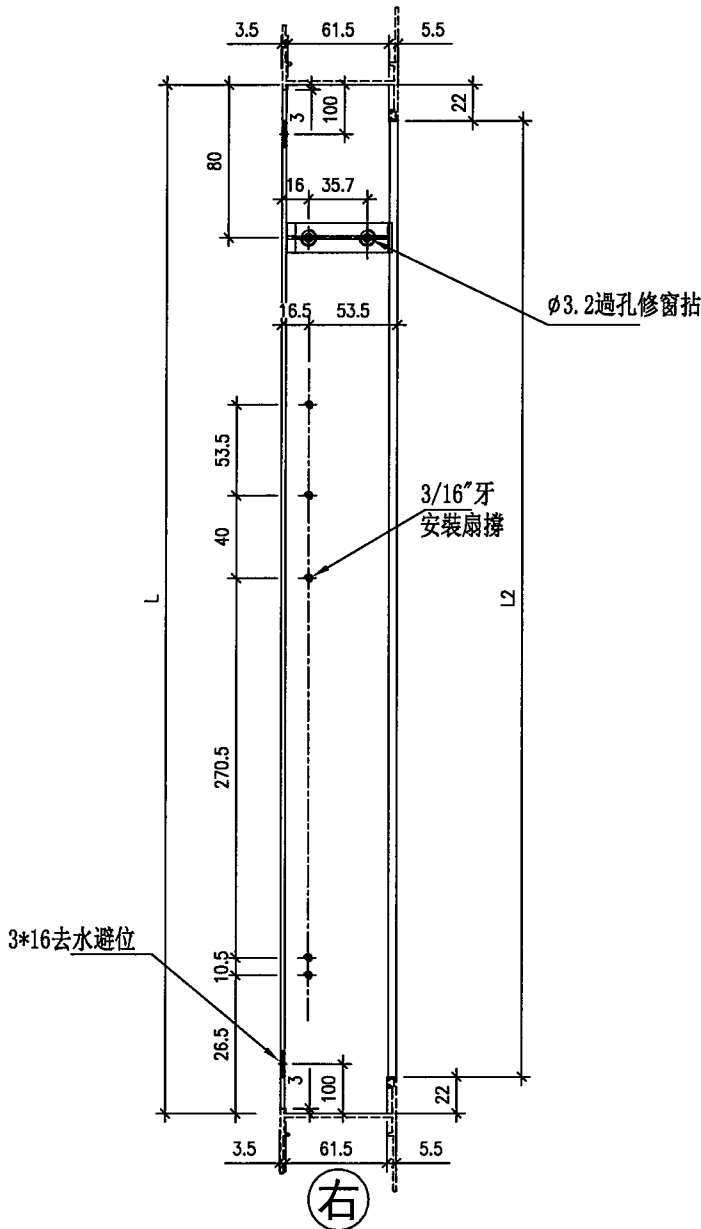
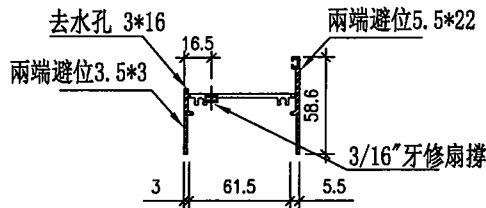
名稱	生底橫	制圖	周廣志	2024. 03. 27	修改		
材料	X85947/削料	復核	謝永林	2024. 05. 08	日期		
顏色	JMQ213457 (古銅)	批准			圖號	X85947-158BL	



美特鋁質 有限公司
MIDI Aluminium Fabricator Ltd.

工程號 J853 地盤 延坪道2期

序號	物料編號	位置	數量	L	L2	扇撐長度
1	85947-158BR	WF. 37aF	1	670	626	16"
2						
合計			1			

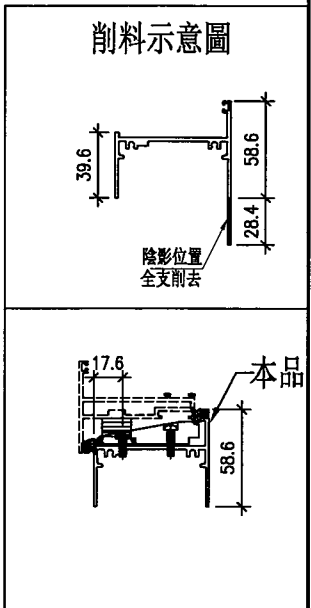
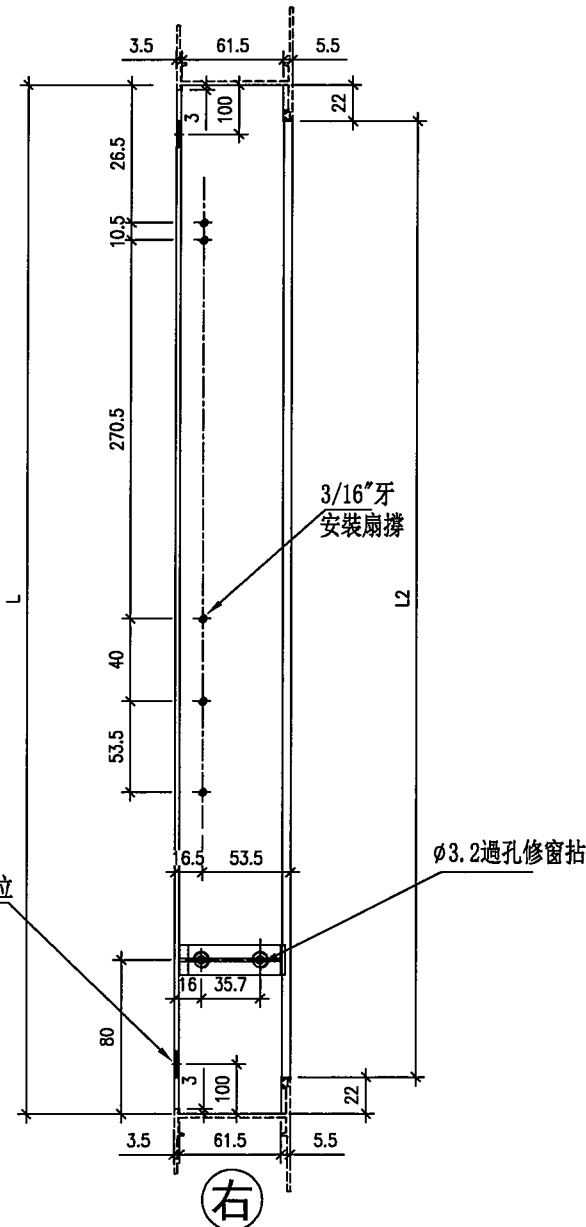
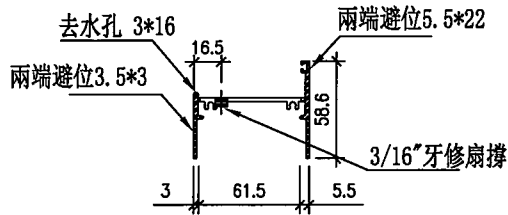


名稱	生底橫	制圖	周廣志	2024. 03. 27	修改		
材料	X85947/削料	復核	謝永林	2024. 05. 08	日期		
顏色	JMQ213457 (古銅)	批准			圖號	X85947-158BR	



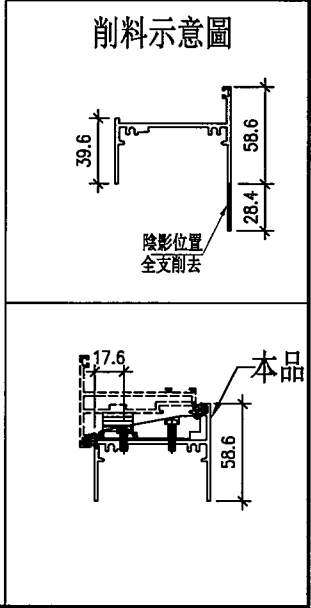
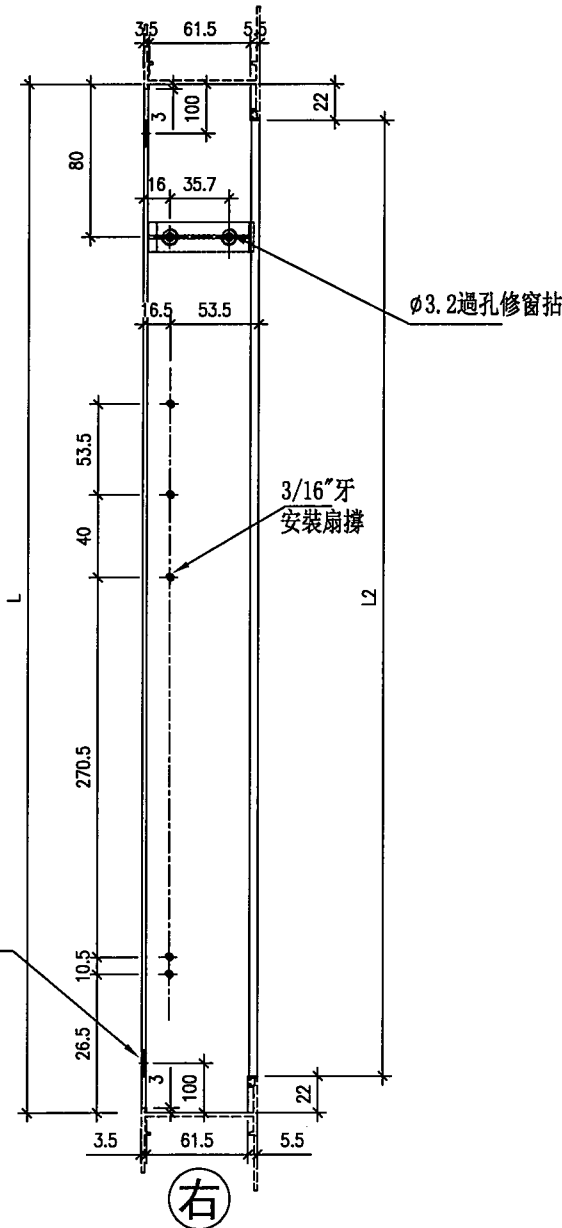
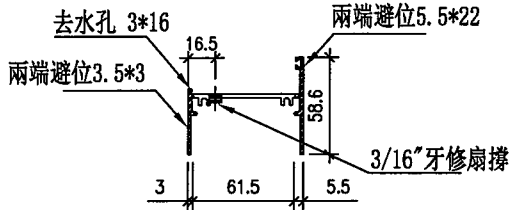
工程號 J853 地盤 延坪道2期

序號	物料編號	位置	房號	數量	L	L2	扇撐長度
1	85947-159BL	WF. 22F	HOUSE A	1	570	526	16"
2							
合計				1			



名稱	生底橫	制圖	周廣志	2024. 03. 27	修改		
材料	X85947/削料	復核	謝永林	2024. 05. 08	日期		
顏色	JMQ213457 (古銅)	批准			圖號	X85947-159BL	

序號	物料編號	位置	房號	數量	L	L2	扇撐長度
1	85947-159BR	WD. 20F	HOUSE A	1	570	526	16"
2	85947-159BR	WD. 21F	HOUSE A	1	570	526	16"
		合計		2			



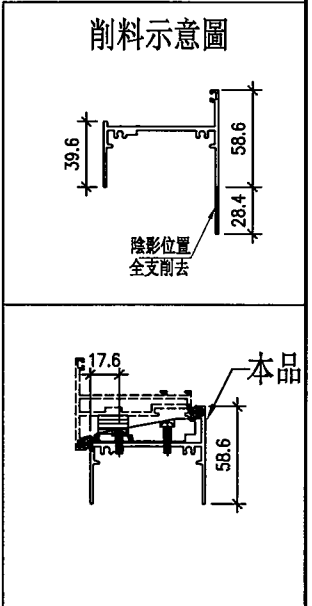
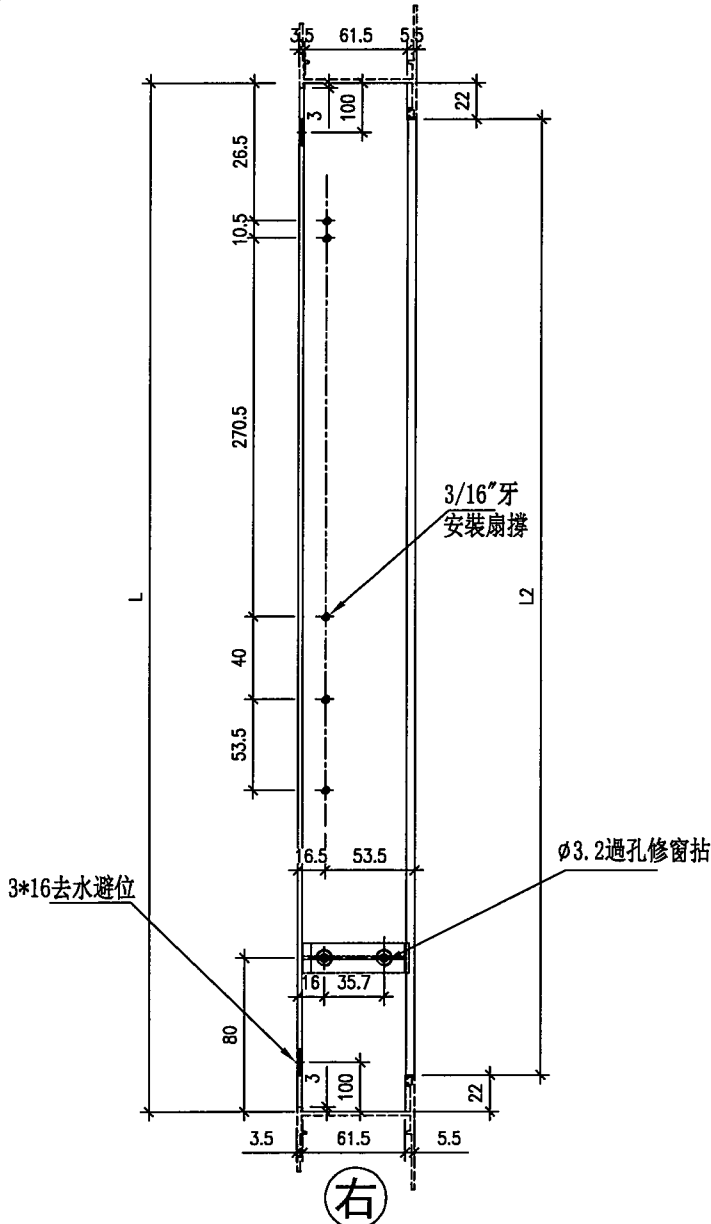
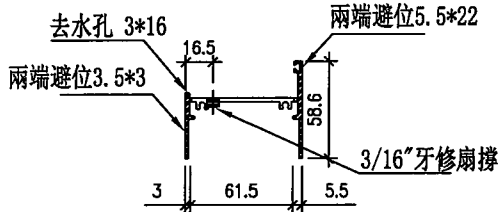
名稱	生底橫	制圖	周廣志	2024. 03. 27	修改		
材料	X85947/削料	復核	謝永林	2024. 05. 08	日期		
顏色	JMQ213457 (古銅)	批准			圖號	X85947-159BR	



美特鋁質有限公司
MIDI Aluminium Fabricator Ltd.

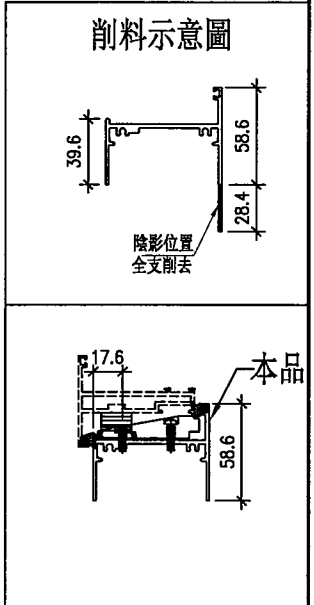
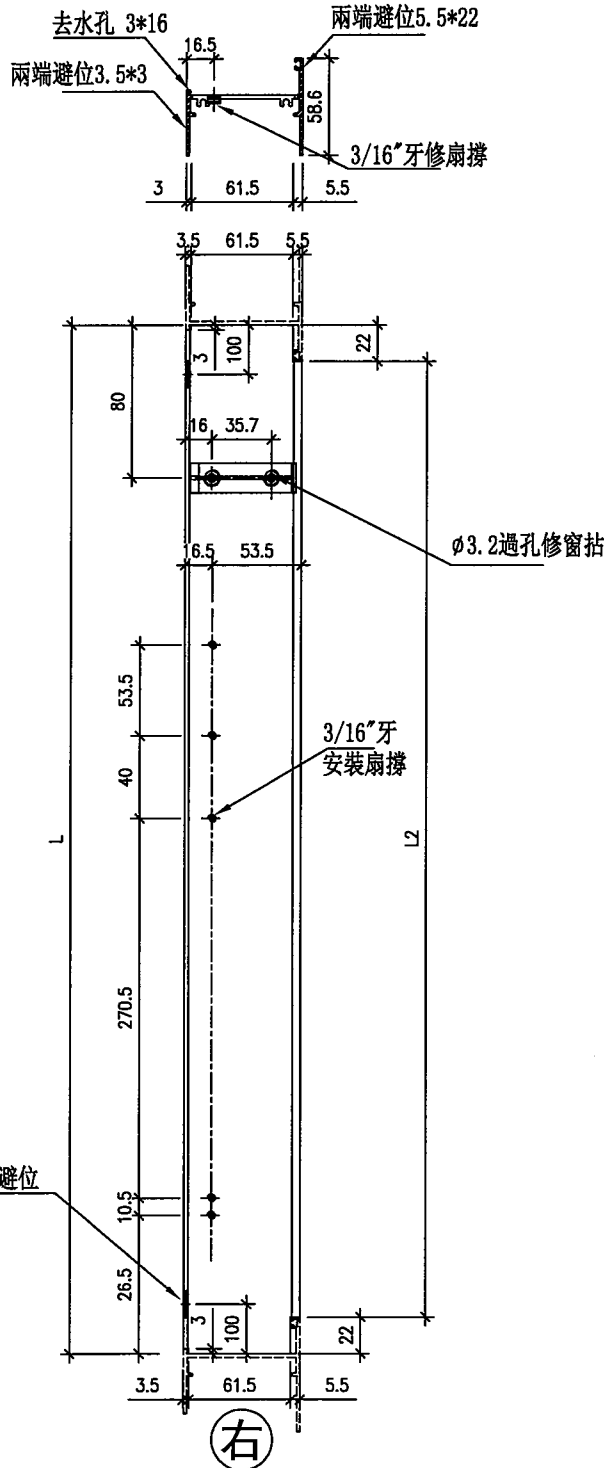
工程號 J853 地盤 延坪道2期

序號	物料編號	位置	房號	數量	L	L2	扇撐長度
1	85947-160BL	WD. 12F	HOUSE A	1	601	557	16"
2	85947-161BL	WD. 24F	HOUSE A	1	601	557	16"
合計				2			



名稱	生底橫	制圖	周廣志	2024.03.27	修改		
材料	X85947/削料	復核	謝永林	2024.05.08	日期		
顏色	JMQ213457 (古銅)	批准			圖號	X85947-160BL	

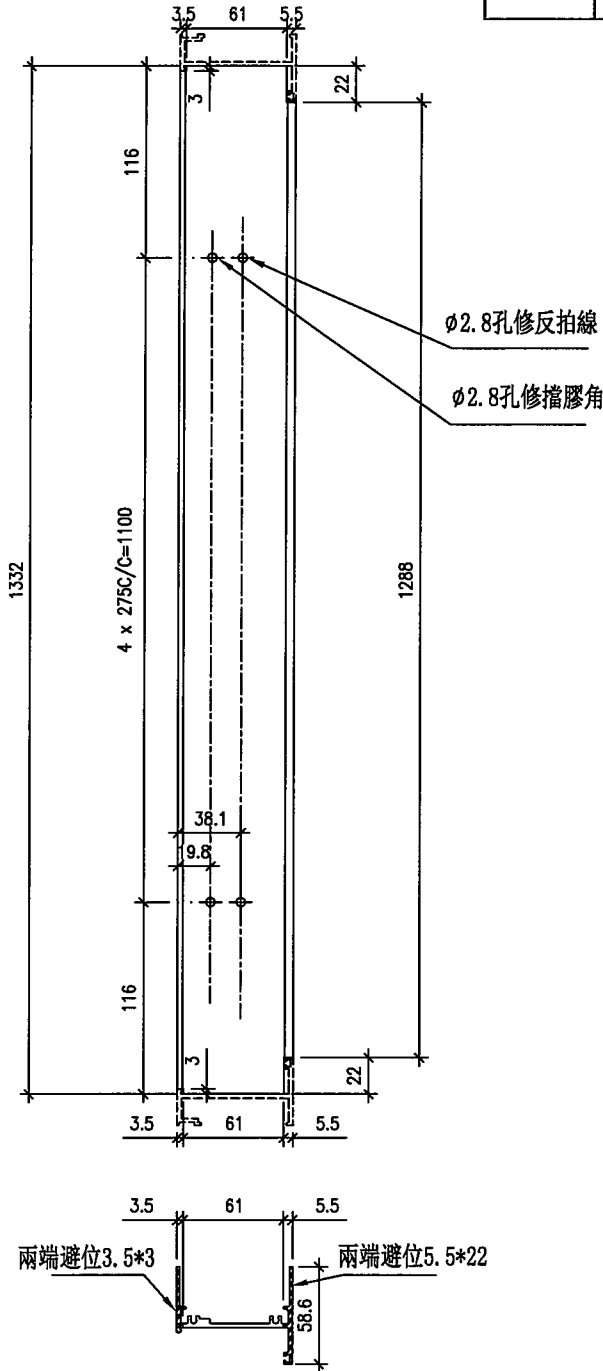
序號	物料編號	位置	房號	數量	L	L2	扇撐長度
1	85947-160BR	WF. 12F	HOUSE A	1	601	557	16"
2	85947-161BR	WF. 26F	HOUSE A	1	601	557	16"
合計				2			



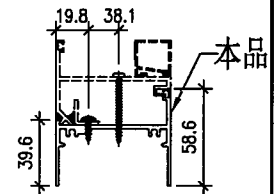
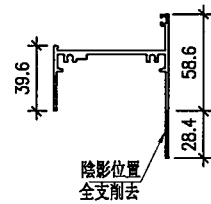
名稱	生底橫	制圖	周廣志	2024. 03. 27	修改		
材料	X85947/削料	復核	謝永林	2024. 05. 08	日期		
顏色	JMQ213457 (古銅)	批准			圖號	X85947-160BR	

序號	物料編號	數量	位置	房號
1	85947-160BZ	1	WF. 12F	HOUSE A
合計		1		

(左)



削料示意圖

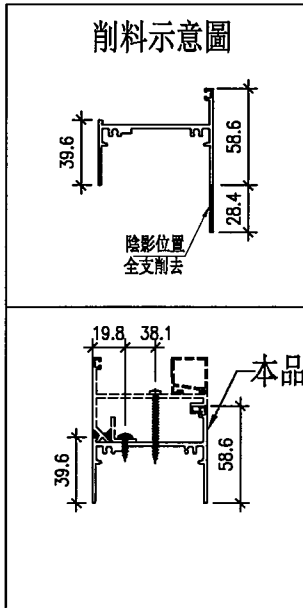
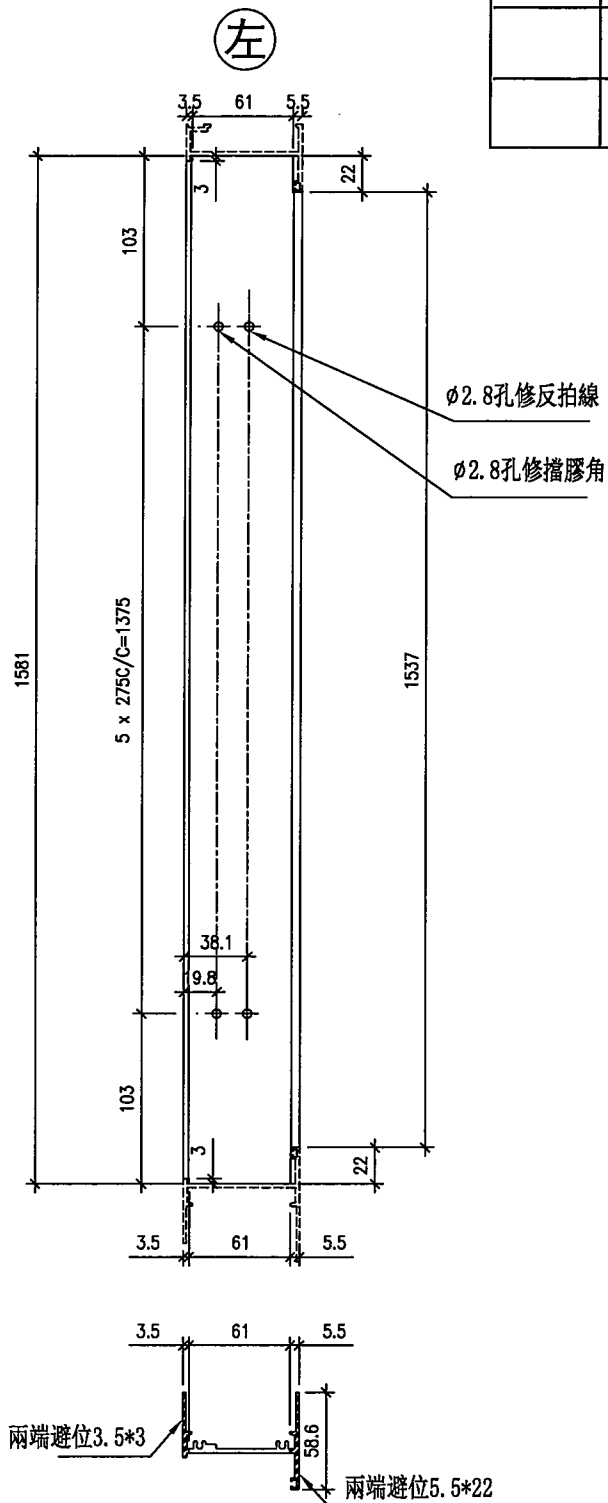


名稱	梗底橫	制圖	周廣志	2024. 03. 27	修改		
材料	X85947/削料	復核	謝永林	2024. 05. 08	日期		
顏色	JMQ213457 (古銅)	批准			圖號	X85947-160BZ	



工程號 J853 地盤 延坪道2期

序號	物料編號	數量	位置	房號
1	85947-161BRa	1	WF. 24F	HOUSE A
合計		1		



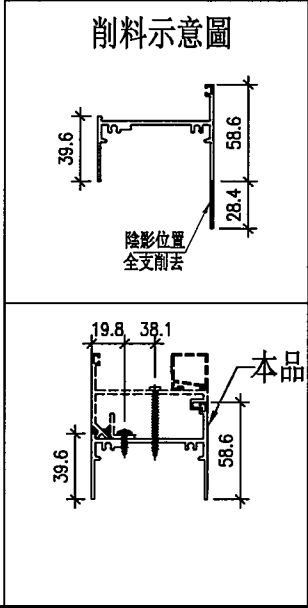
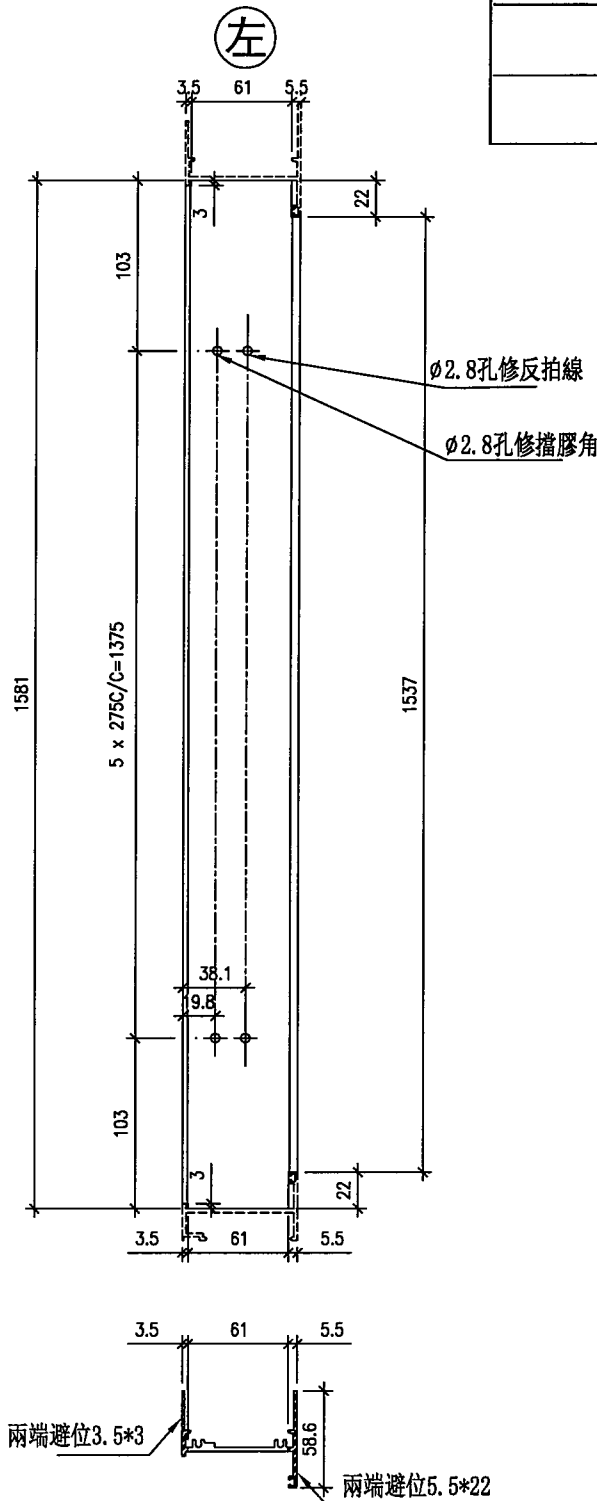
名稱	梗底橫	制圖	周廣志	2024. 03. 27	修改		
材料	X85947/削料	復核	謝永林	2024. 05. 08	日期		
顏色	JMQ213457 (古銅)	批准			圖號	X85947-161BRa	



美特鋁質 有限公司
MIDI Aluminium Fabricator Ltd.

序號	物料編號	數量	位置	房號
1	85947-161BLa	1	WF. 26F	HOUSE A
合計		1		

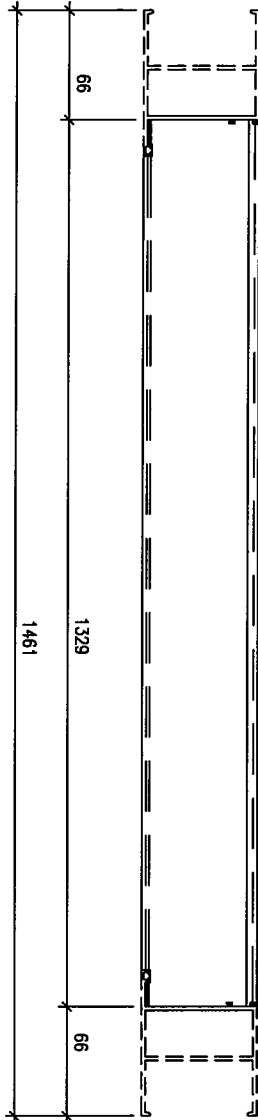
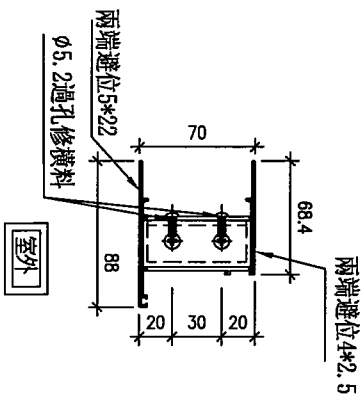
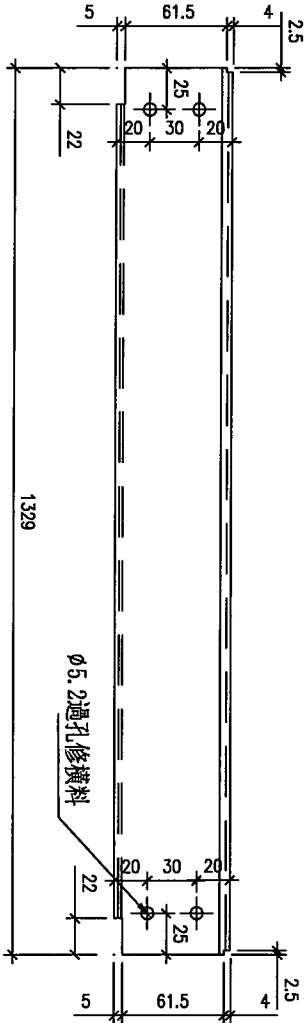
工程號 J853 地盤 延坪道2期



名稱	梗底橫	制圖	周廣志	2024. 03. 27	修改		
材料	X85947/削料	復核	謝永林	2024. 05. 08	日期		
顏色	JMQ213457 (古銅)	批准			圖號	X85947-161BLa	



工程號	J853	地盤	延平道2期
-----	------	----	-------



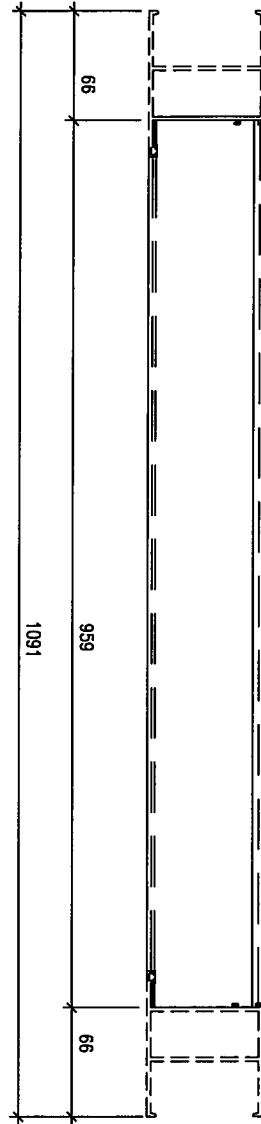
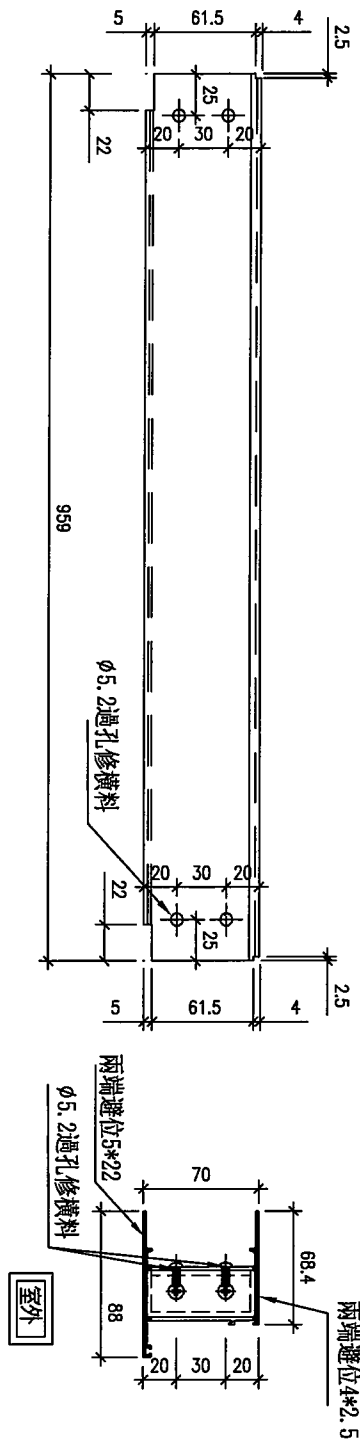
編號	物料編號	數量	窗號	房號	樓層
1	X85960-701B	1	WF. 10F	HOUSE A	G/F
2	X85960-701B	1	WF. 11F	HOUSE A	G/F
合計		2			

名稱	梗料(有空腔)底橫	制圖	周廣志	2024.03.27	修改		
材料	X85960	復核	謝永林	2024.05.08	日期		
顏色	JMQ213457 (古銅)	批准			圖號	X85960-701B	



美特鋁質 有限公司
MIDI Aluminium Fabricator Ltd.

工程號	J853	地盤	延平道2期
-----	------	----	-------



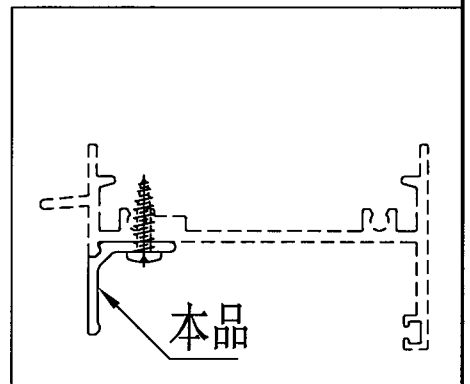
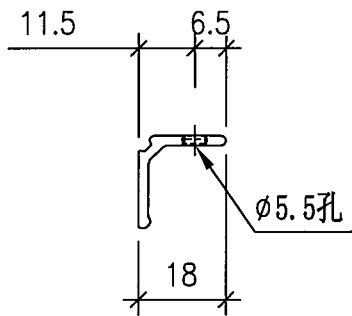
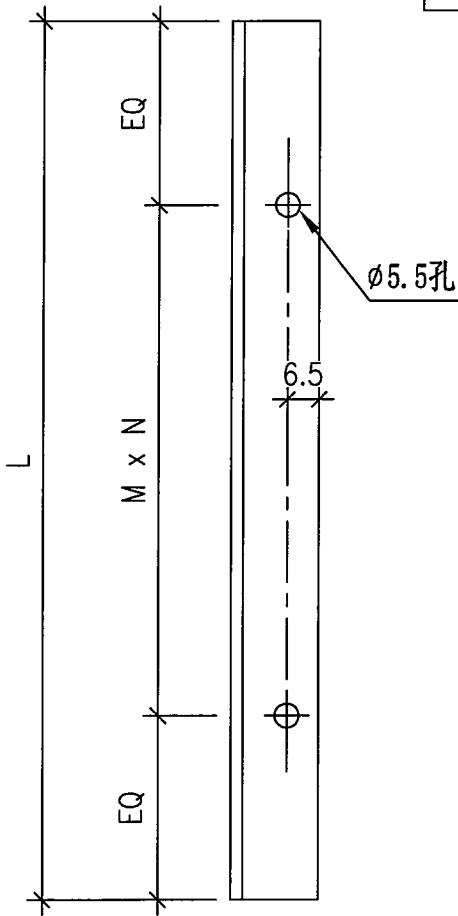
編號	物料編號	數量	窗號	房號	樓層
1	X85960-702B	1	WF. 40F	HOUSE A	G/F
2					
合計		1			

名稱	梗料(有空腔)底橫	制圖	周廣志	2024.03.27	修改		
材料	X85960	復核	謝永林	2024.05.08	日期		
顏色	JMQ213457 (古銅)	批准			圖號	X85960-702B	



序號	物料編號	數量	房號	位置	L	M	N	EQ
1	85959-T151	1	HOUSE A	LF. 01F	1356	300	4	78
2	85959-T152	2	HOUSE A	LF. 02F	1308.5	300	4	54.25
3	85959-T153	1	HOUSE A	LF. 03F	756	300	2	78
4	85959-T154	1	HOUSE A	LF. 04F	556	250	2	28
5	85959-T155	1	HOUSE A	LF. 05F	156	100	1	28
6	85959-T156	1	HOUSE A	LF. 06F	703.5	300	2	51.75
7	85959-T157	1	HOUSE A	LF. 07F	606	275	2	28
8	85959-T158	1	HOUSE A	WF. 29F	656	250	2	78
9	85959-T158	1	HOUSE A	WF. 37aF	656	250	2	78
合計		10						

工程號 J853 地盤 延坪道2期

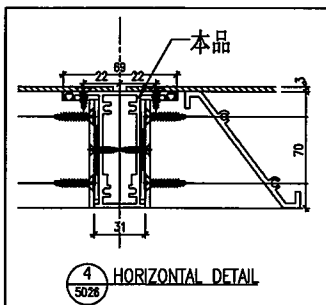
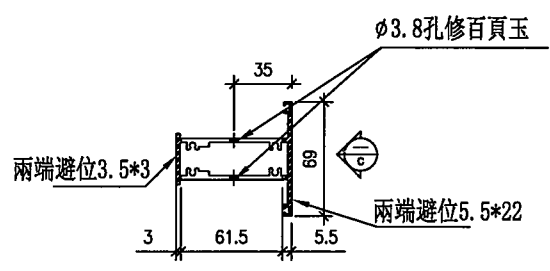
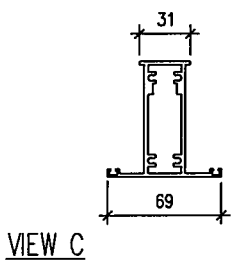
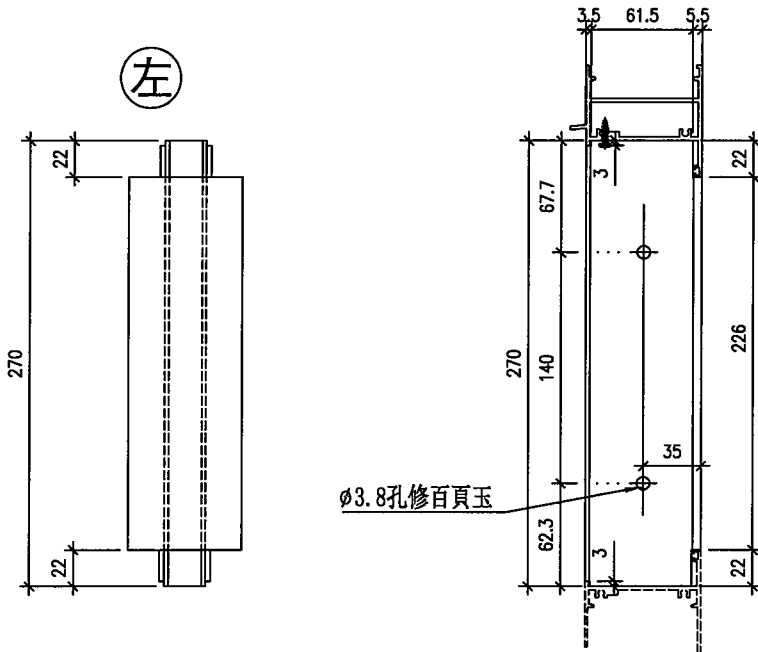


名稱	百頁頂托角	制圖	周廣志	2024. 03. 27	修改			
材料	X85959	復核	謝永林	2024. 05. 08	日期			
顏色	JMQ213457(古銅)	批准			圖號	X85959-T151		

美特鋁質有限公司
MIDI Aluminium Fabricator Ltd.

工程號 J853 地盤 延坪道2期

序号	物料編號	窗號	数量	房號	樓層
1	X85953-152	LF.02F	1	HOUSE A	G/F
2					
合計:			1		



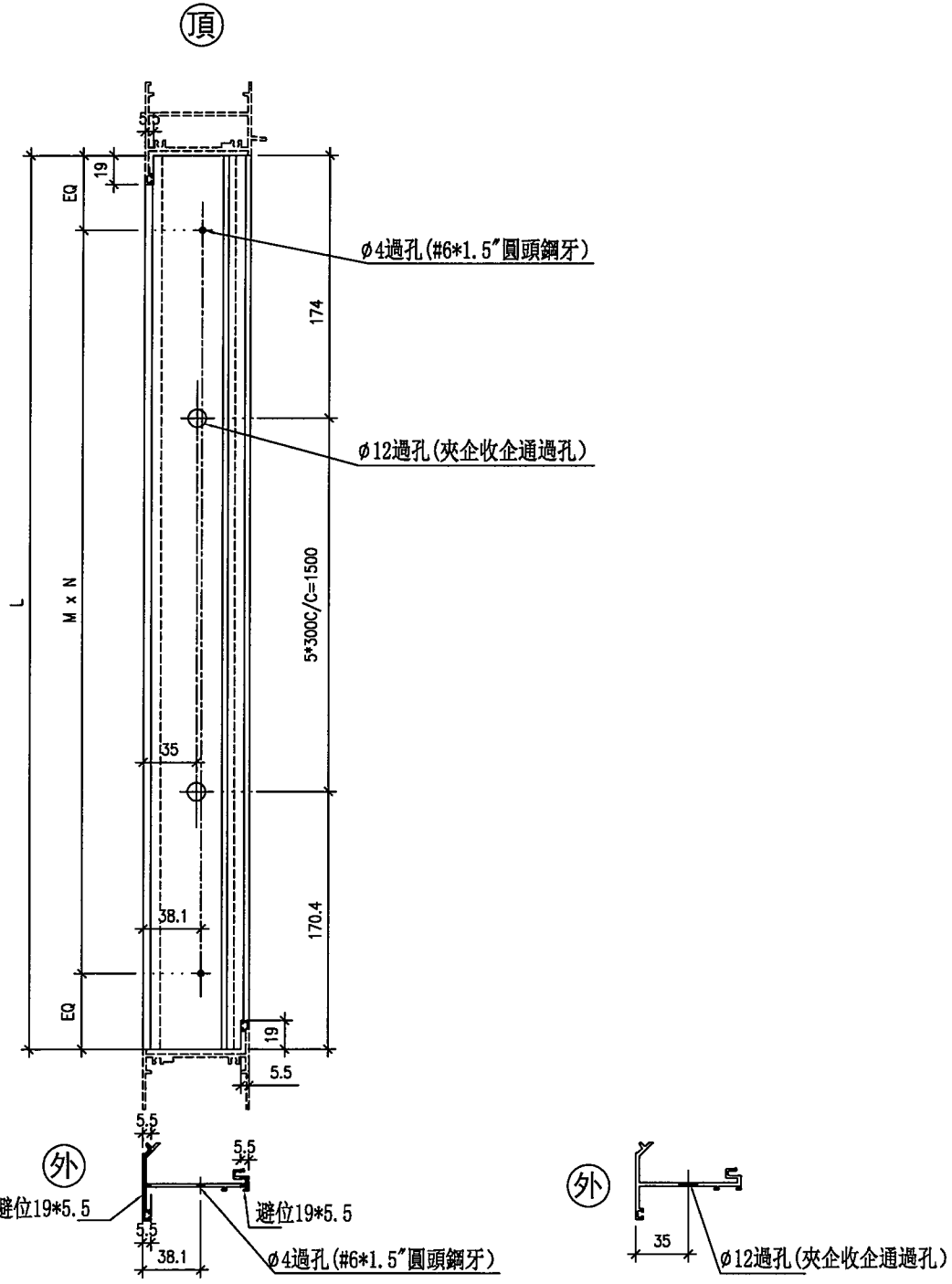
用倉存料

名稱	雙生企工料	制圖	周廣志	2024.03.27	修改		
材料	X85953	復核	謝永林	2024.05.08	日期		
顏色	JMQ213457 (古銅)	批准			圖號	X85953-152	



序號	物料編號	數量	位置	L	M	N	EQ
1	85956-160ZL	1	WF. 12F	1844.4	275	6	97.2
2							
合計:		1					

工程號 J853 地盤 延坪道2期

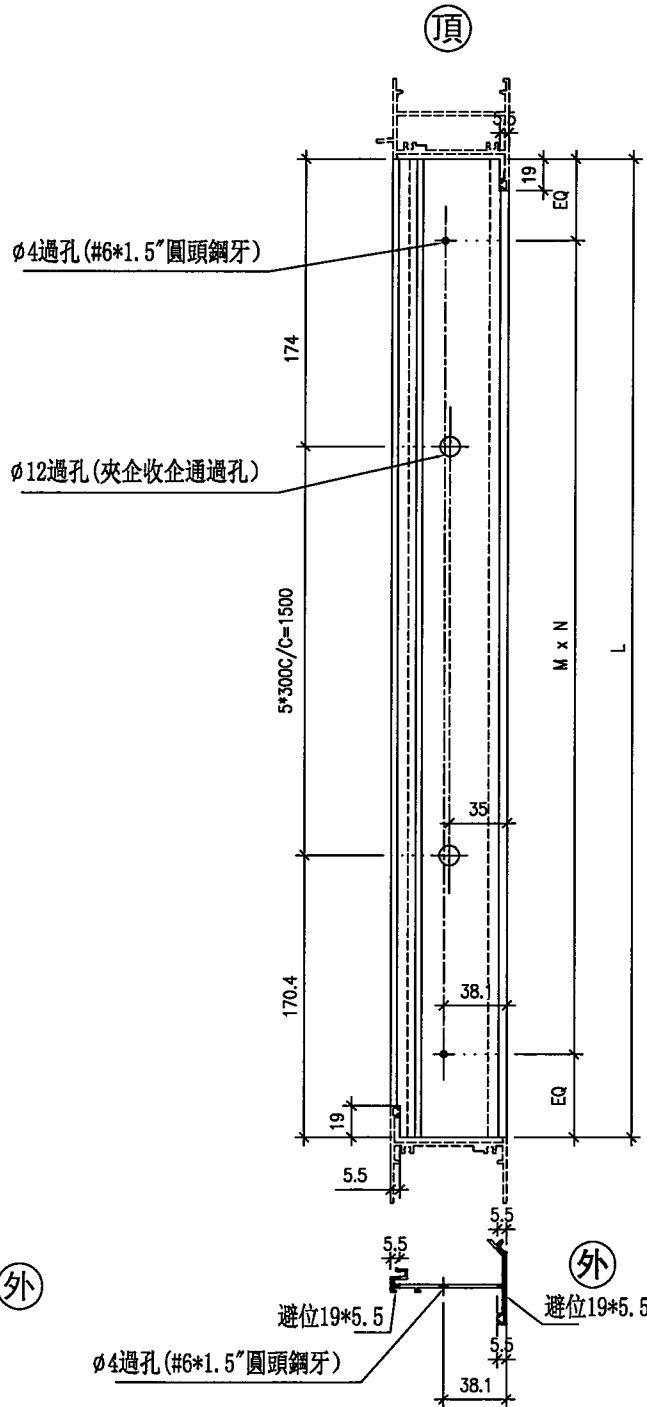


名稱	企反拍線	制圖	周廣志	2024. 03. 27	修改		
材料	X85956	復核	謝永林	2024. 05. 08	日期		
顏色	JMQ213457 (古銅)	批准			圖號	X85956-160ZL	

美特鋁質有限公司
MIDI Aluminium Fabricator Ltd.

工程號 J853 地盤 延坪道2期

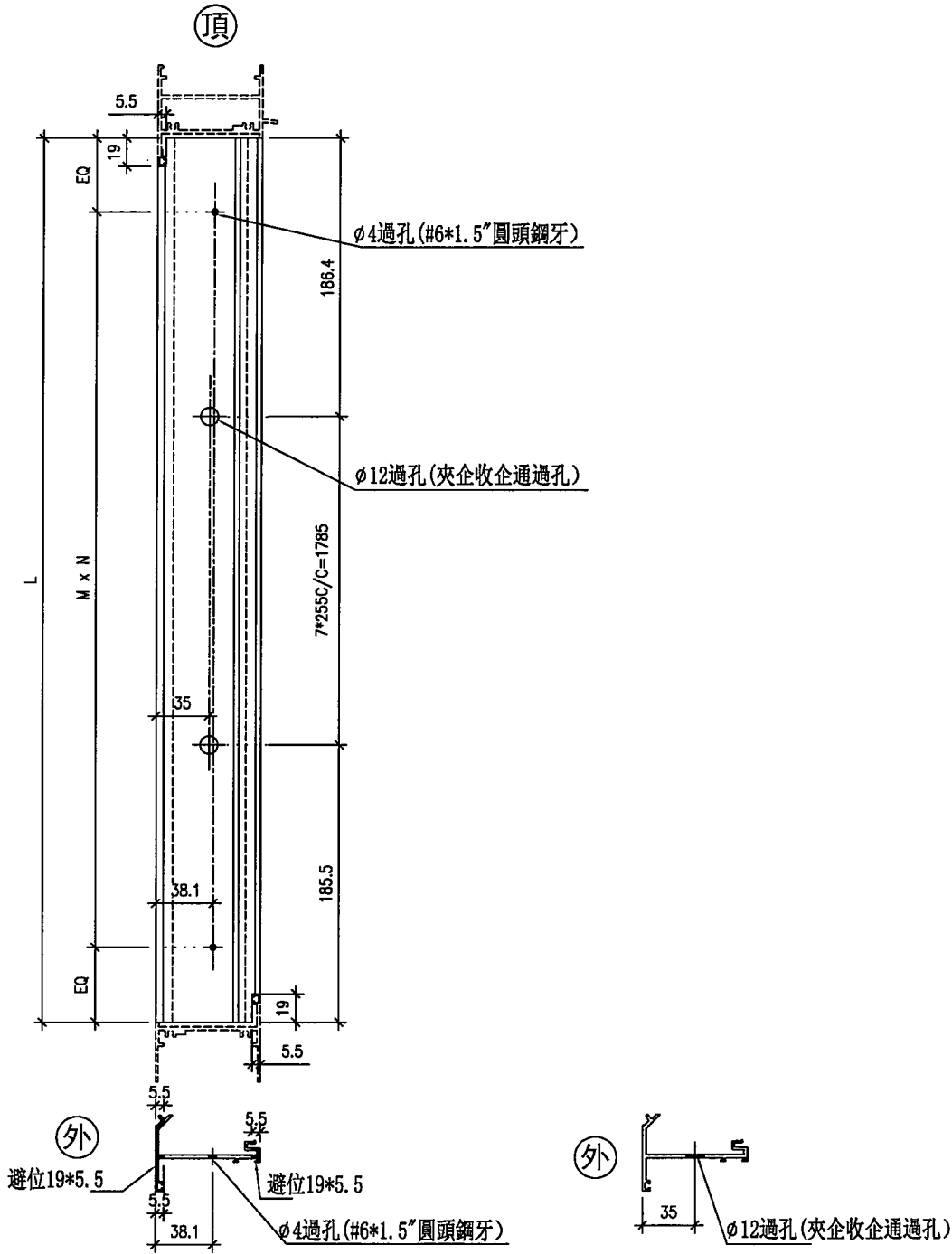
序號	物料編號	數量	位置	L	M	N	EQ
1	85956-160ZR	1	WF. 12F	1844.4	275	6	97.2
2							
合計:		1					



名稱	企反拍線	制圖	周廣志	2024. 03. 27	修改		
材料	X85956	復核	謝永林	2024. 05. 08	日期		
顏色	JMQ213457 (古銅)	批准			圖號	X85956-160ZR	

序號	物料編號	數量	位置	L	M	N	EQ
1	85956-161RL	1	WF. 24F	2156.9	255	8	58.45
合計:		1					

工程號 | J853 | 地盤 | 延坪道2期



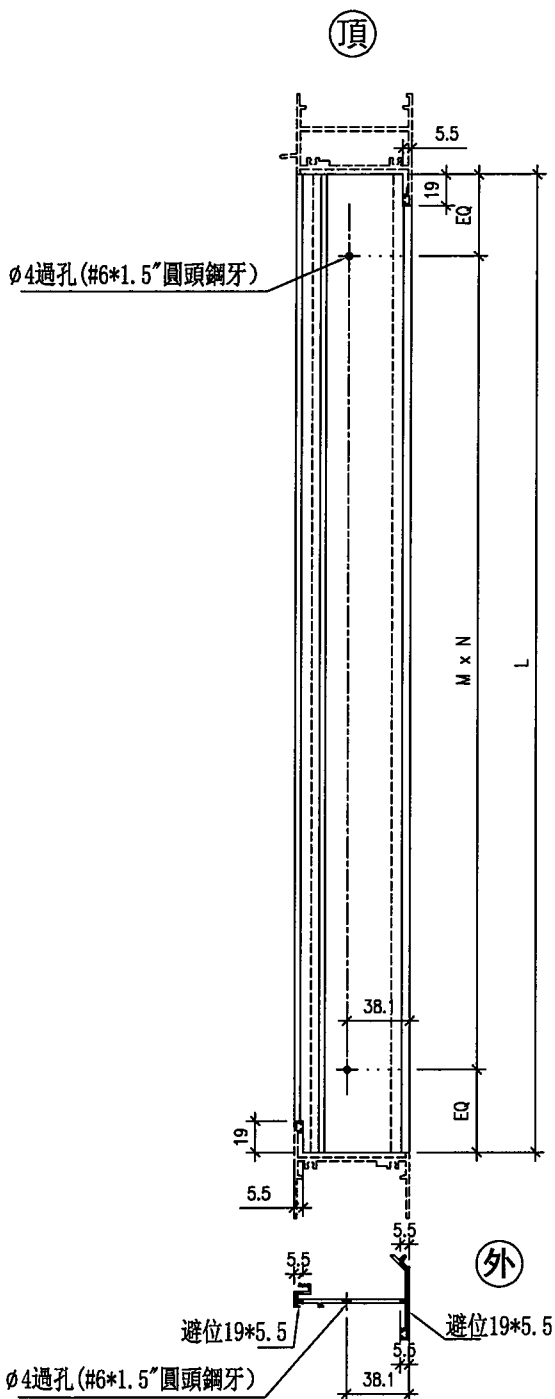
名稱	企反拍線	制圖	周廣志	2024.03.27	修改		
材料	X85956	復核	謝永林	2024.05.08	日期		
顏色	JMQ213457 (古銅)	批准			圖號	X85956-161RL	



美特鋁質 有限公司
MIDI Aluminium Fabricator Ltd.

序號	物料編號	數量	位置	L	M	N	EQ
1	85956-161RR	1	WF. 24F	2156.9	255	8	58.45
合計:		1					

工程號 J853 地盤 延坪道2期



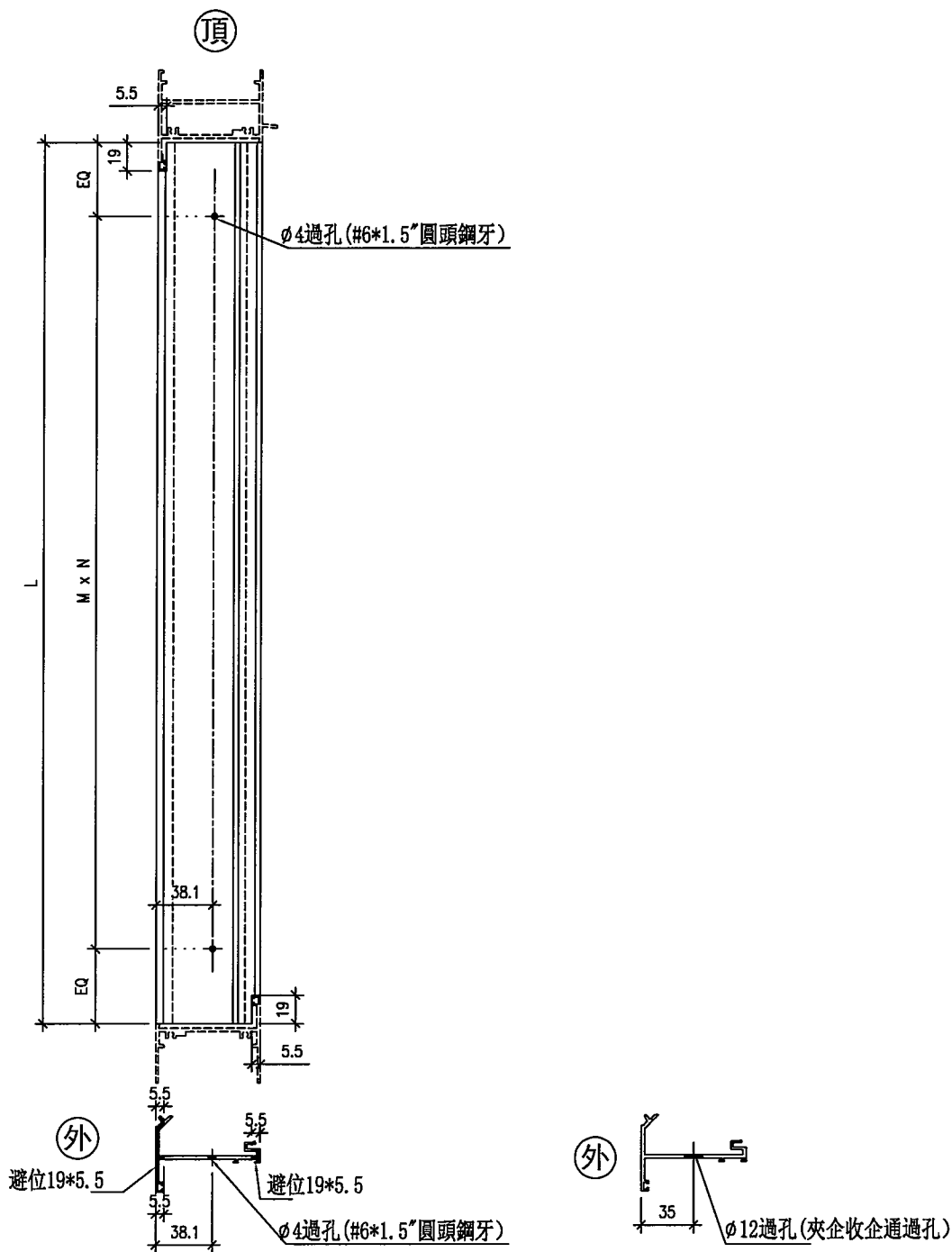
名稱	企反拍線	制圖	周廣志	2024.03.27	修改		
材料	X85956	復核	謝永林	2024.05.08	日期		
顏色	JMQ213457 (古銅)	批准			圖號	X85956-161RR	



美特鋁質有限公司
MIDI Aluminium Fabricator Ltd.

工程號 J853 地盤 延坪道2期

序號	物料編號	數量	位置	L	M	N	EQ
1	85956-161LL	1	WF. 26F	2156.9	255	8	58.45
2							
合計:		1					



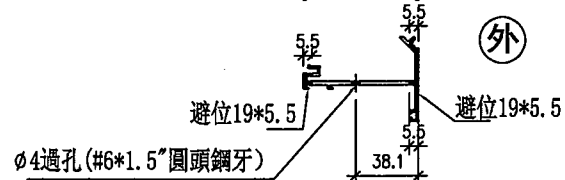
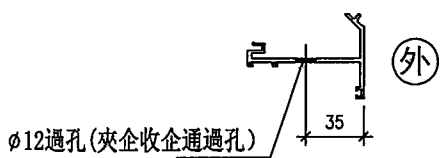
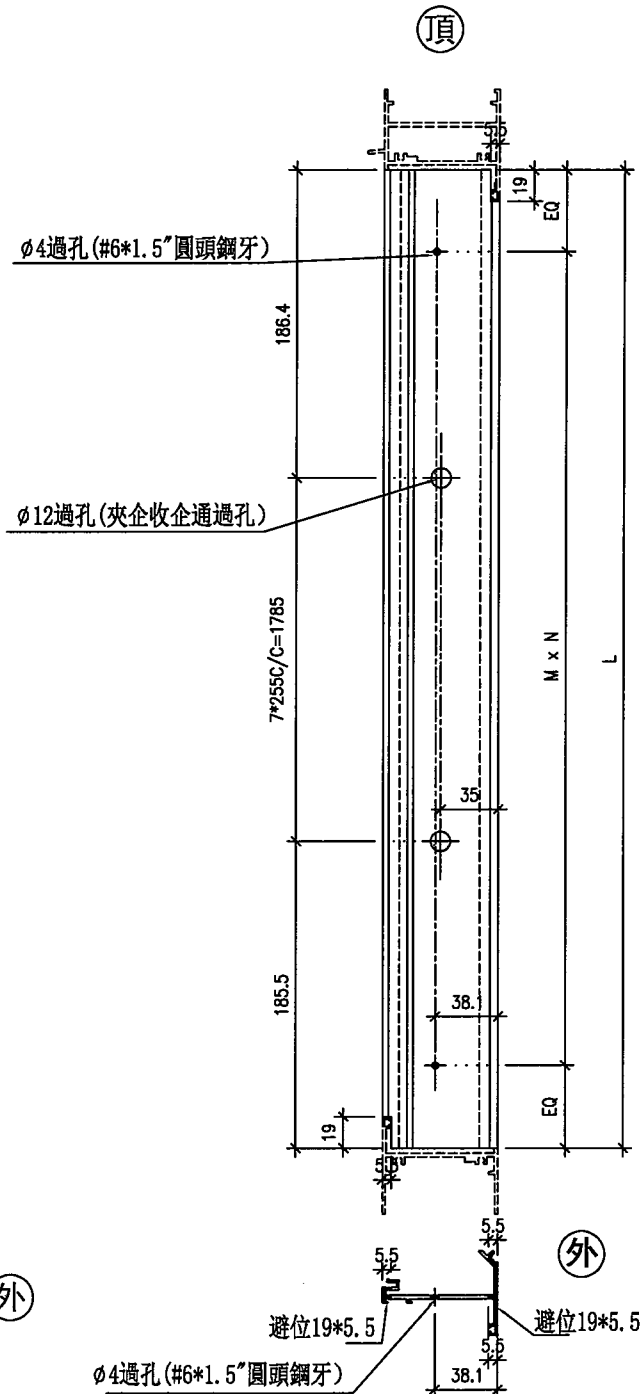
名稱	企反拍線	制圖	周廣志	2024.03.27	修改		
材料	X85956	復核	謝永林	2024.05.08	日期		
顏色	JMQ213457 (古銅)	批准			圖號	X85956-161LL	



美特鋁質 有限公司
MIDI Aluminium Fabricator Ltd.

序號	物料編號	數量	位置	L	M	N	EQ
1	85956-161LR	1	WF. 26F	2156.9	255	8	58.45
合計:		1					

工程號 J853 地盤 延坪道2期



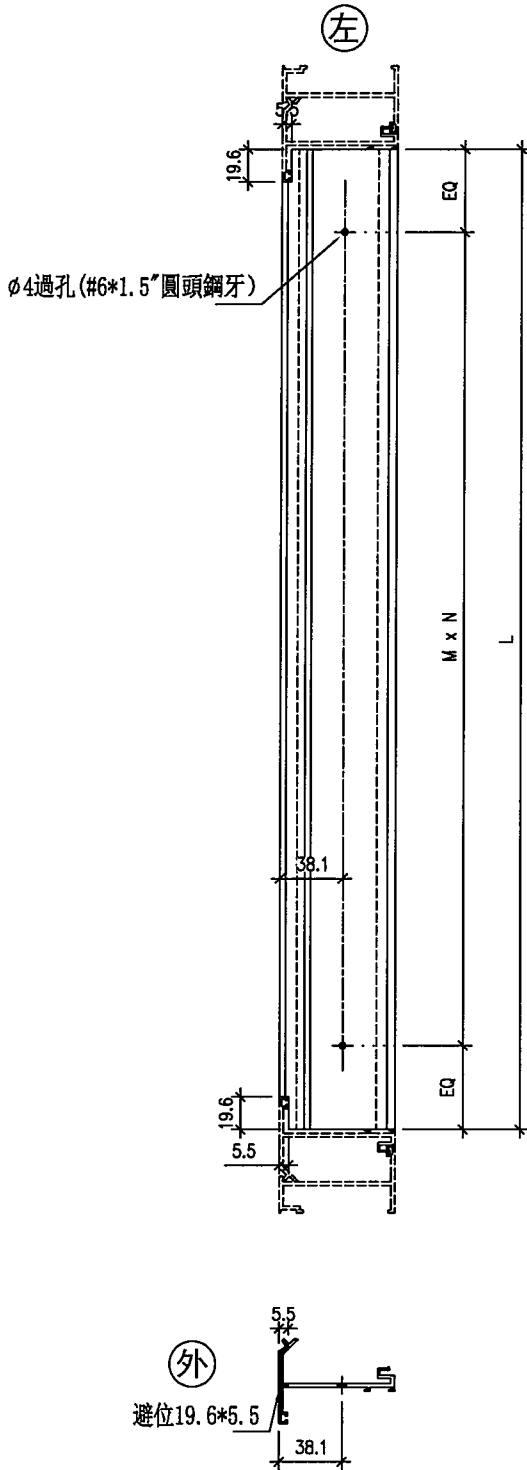
名稱	企反拍線	制圖	周廣志	2024. 03. 27	修改		
材料	X85956	復核	謝永林	2024. 05. 08	日期		
顏色	JMQ213457 (古銅)	批准			圖號	X85956-161LR	



美特鋁質 有限公司
MIDI Aluminium Fabricator Ltd.

序號	物料編號	數量	房號	位置	L	M	N	EQ
1	85956-160ZT	2	HOUSE A	WF. 12F	1269.2	275	4	84.6
2								
合計:		2						

工程號 J853 地盤 延坪道2期

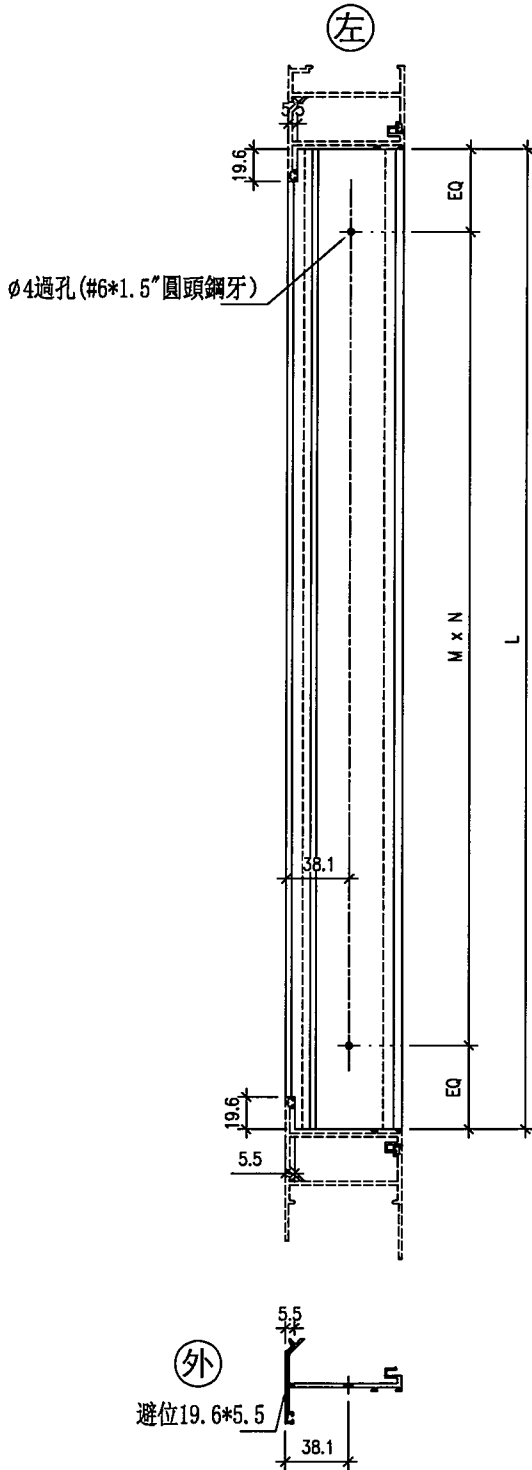


名稱	橫反拍線	制圖	周廣志	2024.03.27	修改			
材料	X85956	復核	謝永林	2024.05.08	日期			
顏色	JMQ213457 (古銅)	批准			圖號	X85956-160ZT		



序號	物料編號	數量	房號	位置	L	M	N	EQ
1	85956-161RT	2	HOUSE A	WF. 24F	1518.1	275	5	71.55
合計:		2						

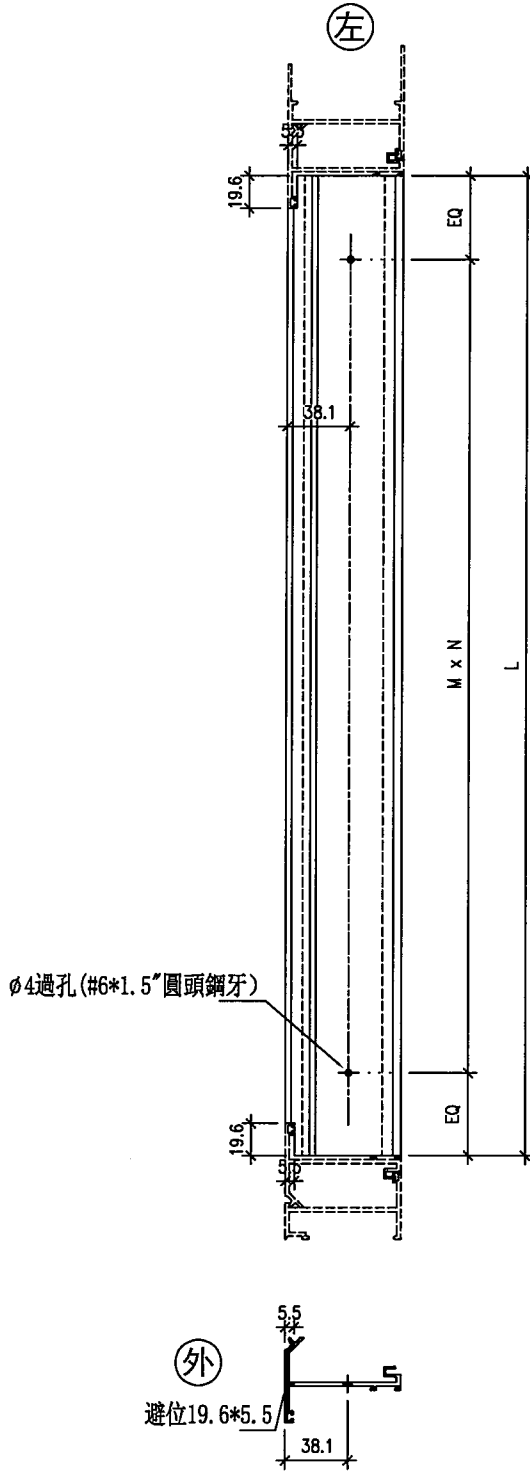
工程號 J853 地盤 延坪道2期



名稱	橫反拍線	制圖	周廣志	2024.03.27	修改			
材料	X85956	復核	謝永林	2024.05.08	日期			
顏色	JMQ213457 (古銅)	批准			圖號	X85956-161RT		

序號	物料編號	數量	房號	位置	L	M	N	EQ
1	85956-161LT	2	HOUSE A	WF. 26F	1518.1	275	5	71.55
合計:		2						

工程號 J853 地盤 延坪道2期

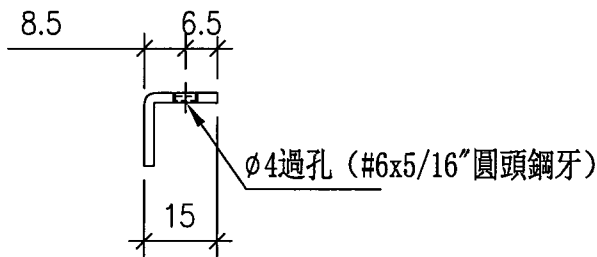
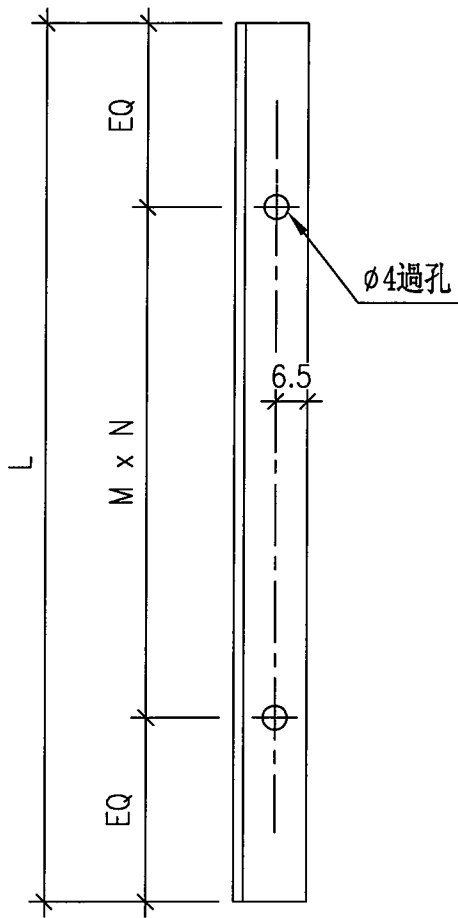


名稱	橫反拍線	制圖	周廣志	2024.03.27	修改			
材料	X85956	復核	謝永林	2024.05.08	日期			
顏色	JMQ213457 (古銅)	批准			圖號	X85956-161LT		

美特鋁質 有限公司
MIDI Aluminium Fabricator Ltd.

工程號 J853 地盤 延坪道2期

序號	物料編號	數量	位置	L	M	N	EQ
1	JM1032-160Q	2	WF. 12F	1844.4	275	6	97.2
2	JM1032-160W	2	WF. 12F	1269.2	275	4	84.6
3	JM1032-161Q	2	WF. 24F	2156.9	255	8	58.45
4	JM1032-161W	2	WF. 24F	1518.1	275	5	71.55
5	JM1032-161Q	2	WF. 26F	2156.9	255	8	58.45
6	JM1032-161W	2	WF. 26F	1518.1	275	5	71.55
7	JM1032-605W	2	WF. 40F	954.2	275	3	64.6
合計:		14					



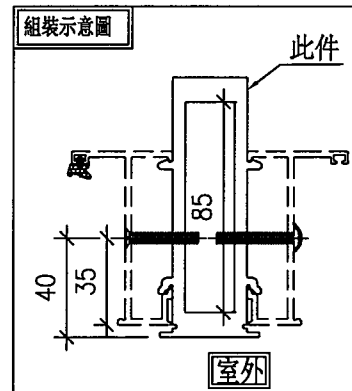
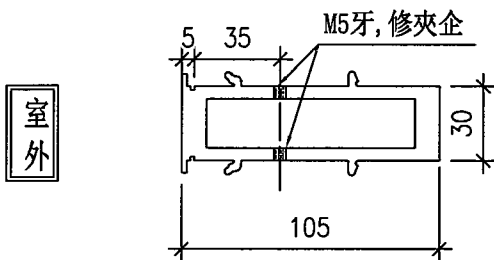
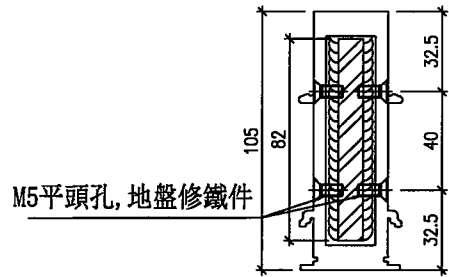
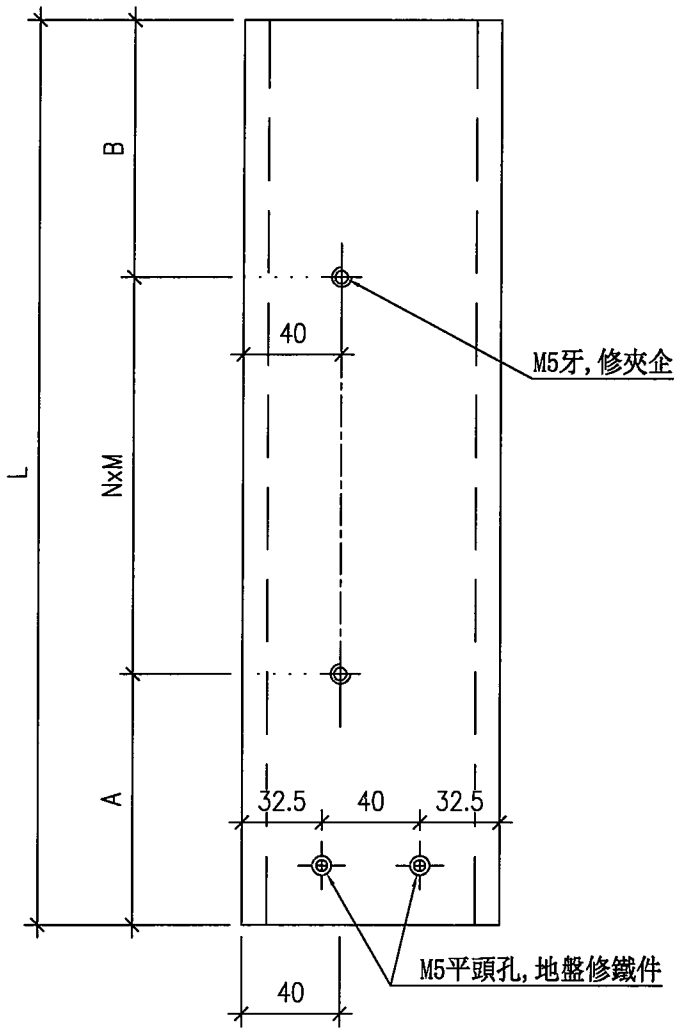
名稱	反拍線擋膠角	制圖	周廣志	2024.03.27	修改		
材料	JM1032	復核	謝永林	2024.05.08	日期		
顏色	JMQ213457(古銅)	批准			圖號	JM1032-160Q	



美特鋁質 有限公司
MIDI Aluminium Fabricator Ltd.

工程號 J853 地盤 延坪道2期

序號	物料編號	數量	L	A	N	x	M	B	窗號	房號	樓層
1	85962-160JL	1	1962.5	230	5	x	300	232.5	WF. 12F	HOUSE A	G/F
2	85962-161JL	1	2275	245	7	x	255	245	WF. 24F	HOUSE A	1/F
合計:		2									

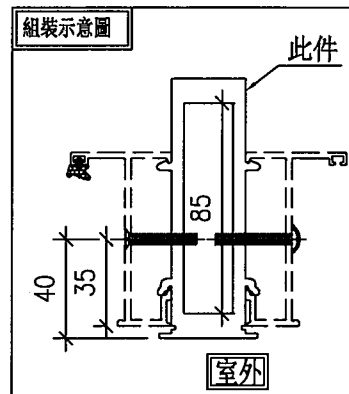
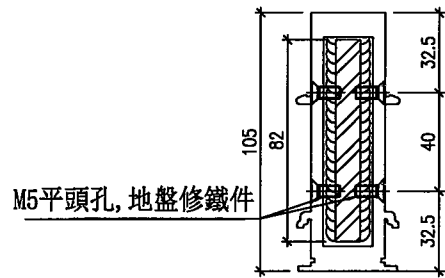
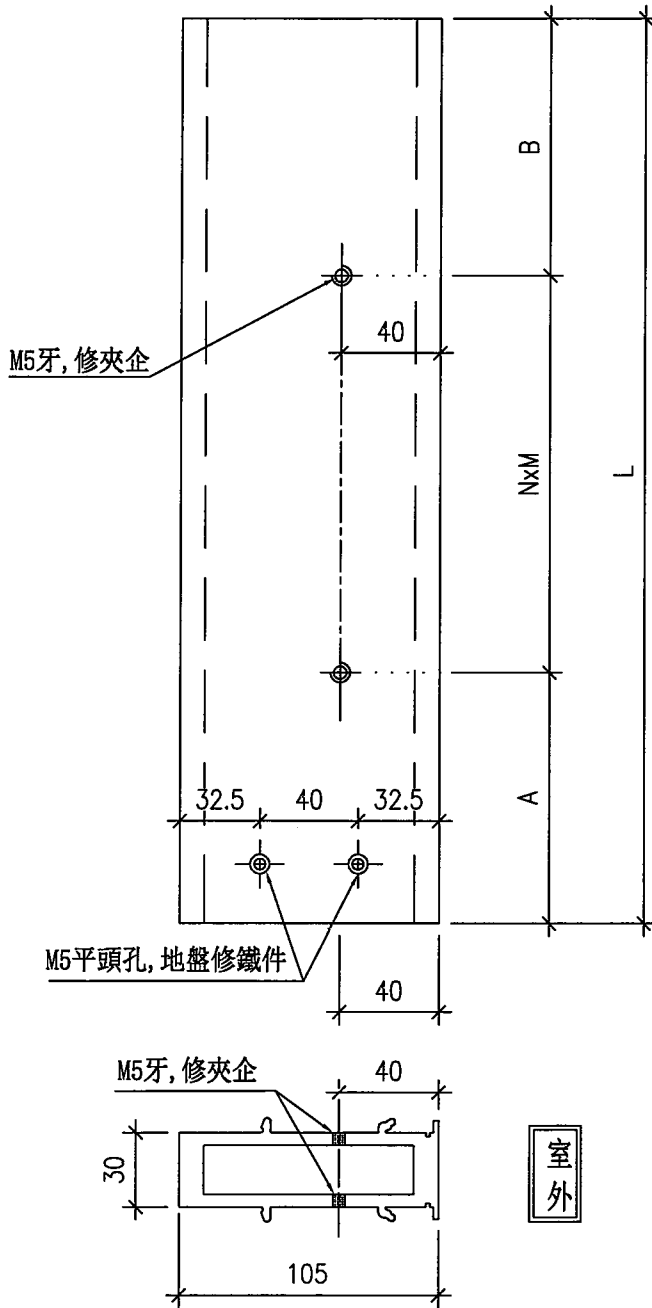


名稱	中企夾通	制圖	周廣志	2024. 03. 27	修改			
材料	X85962	復核	謝永林	2024. 05. 08	日期			
顏色	中灰色 (UCT542429XL-3)	批准			圖號	X85962-162JL		



工程號 J853 地盤 延坪道2期

序號	物料編號	數量	L	A	N	x	M	B	窗號	房號	樓層
1	85962-160JR	1	1962.5	230	5	x	300	232.5	WF. 12F	HOUSE A	G/F
2	85962-161JR	1	2275	245	7	x	255	245	WF. 26F	HOUSE A	1/F
合計:		2									



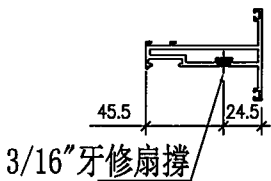
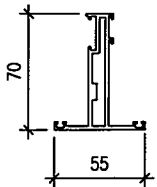
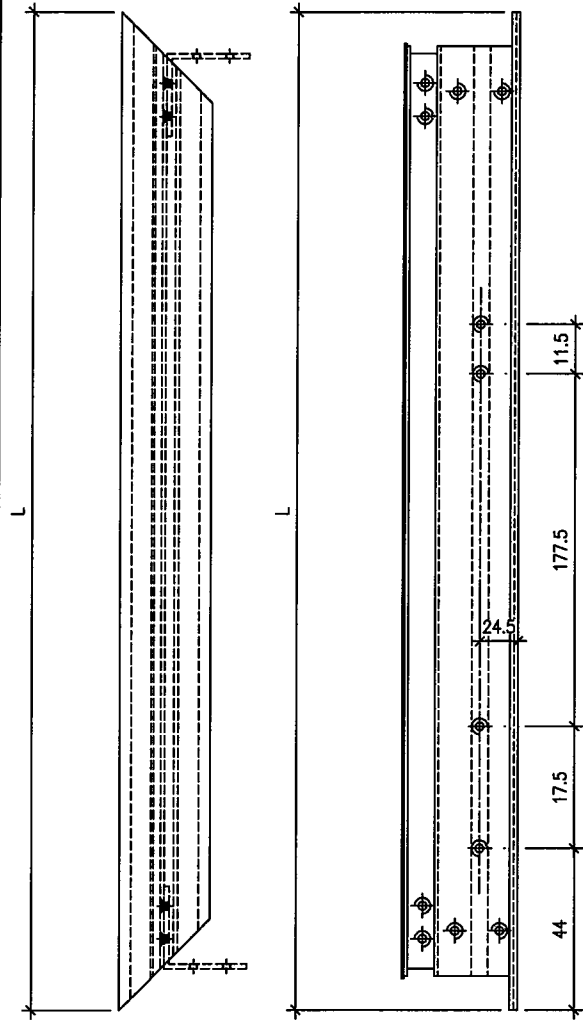
名稱	中企夾通	制圖	周廣志	2024.03.27	修改		
材料	X85962	復核	謝永林	2024.05.08	日期		
顏色	中灰色 (UCT542429XL-3)	批准			圖號	X85962-162JR	



美特鋁質 有限公司
MIDI Aluminium Fabricator

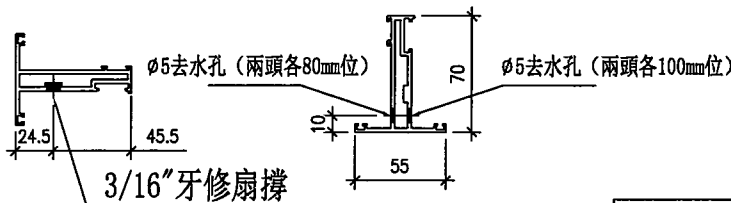
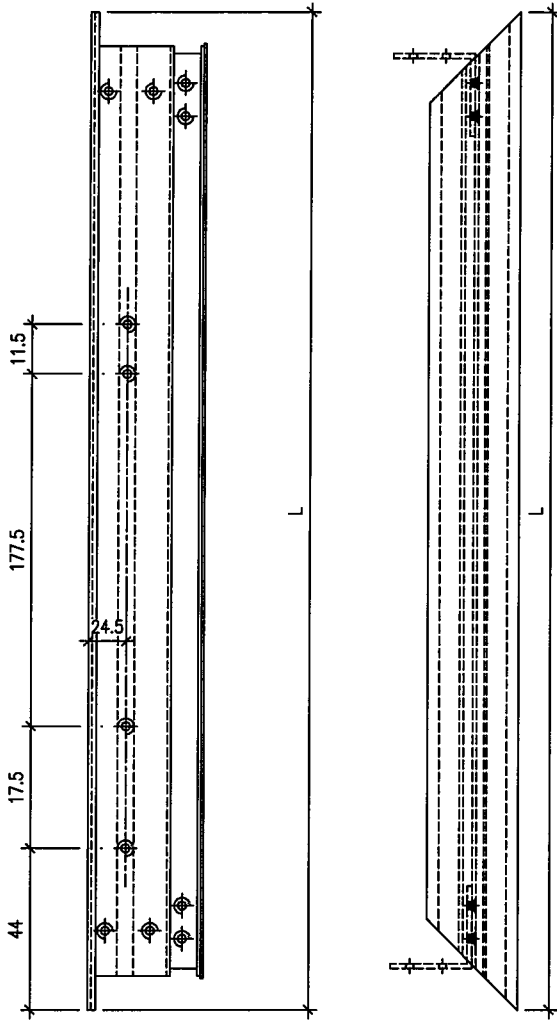
工程號	J853	地盤	延坪道2期	序號	物料編號	位置	房號	數量	L	扇撐長度
				1	85952-158TL	WF. 29F	HOUSE A	1	678	16"
				2	85952-159TL	WF. 22F	HOUSE A	1	578	16"
				3	85952-160TL	WF. 12F	HOUSE A	1	609	16"
				4	85952-161TL	WF. 24F	HOUSE A	1	609	16"
						總計		4		

右



名稱	窗玉橫	制圖	周廣志	2024. 03. 27	修改		
材料	X85952	復核	謝永林	2024. 05. 08	日期		
顏色	JMQ213457 (古銅)	批准			圖號	J853-85952-158TL	

序號	物料編號	位置	房號	數量	L	扇撐長度
1	85952-158BL	WF. 29F	HOUSE A	1	678	16"
2	85952-159BL	WF. 22F	HOUSE A	1	578	16"
3	85952-160BL	WF. 12F	HOUSE A	1	609	16"
4	85952-161BL	WF. 24F	HOUSE A	1	609	16"
(右) 總計				4		



加工說明：去水孔孔徑及孔距可依常規做法

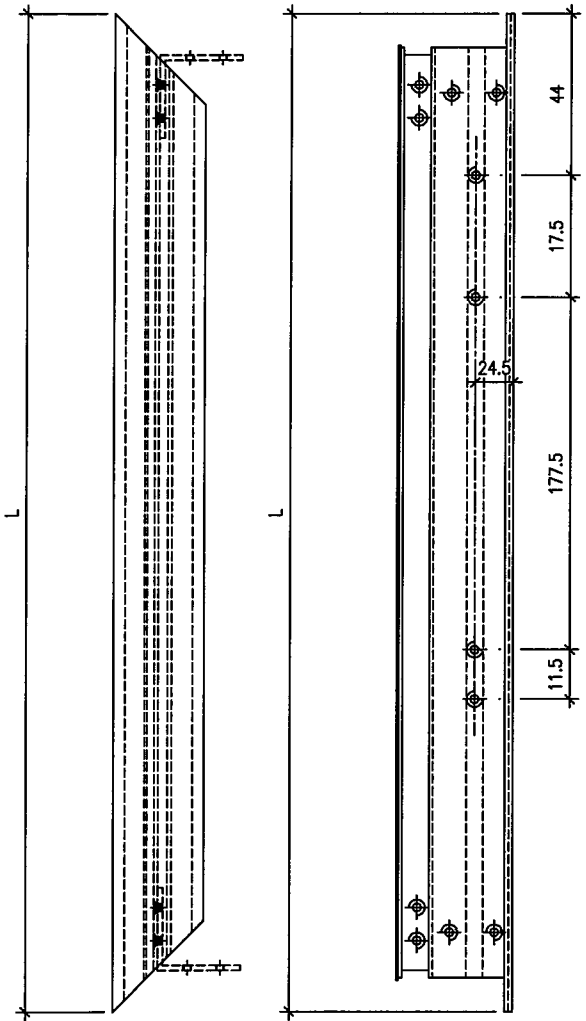
名稱	窗玉橫	制圖	周廣志	2024. 03. 27	修改		
材料	X85952	復核	謝永林	2024. 05. 08	日期		
顏色	JMQ213457 (古銅)	批准			圖號	J853-85952-158BL	



工程號 J853 地盤 延坪道2期

序號	物料編號	位置	房號	數量	L	扇撐長度
1	85952-158TR	WF. 37aF	HOUSE A	1	678	16"
2	85952-159TR	WF. 20F	HOUSE A	1	578	16"
3	85952-159TR	WF. 21F	HOUSE A	1	578	16"
4	85952-160TR	WF. 12F	HOUSE A	1	609	16"
5	85952-161TR	WF. 26F	HOUSE A	1	609	16"
		總計		5		

(右)

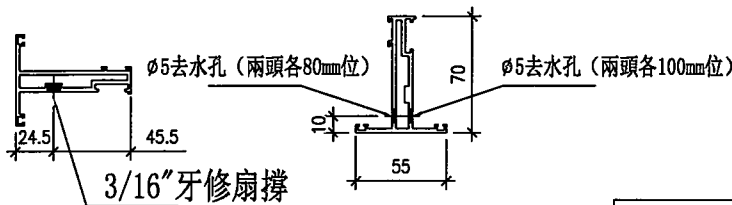
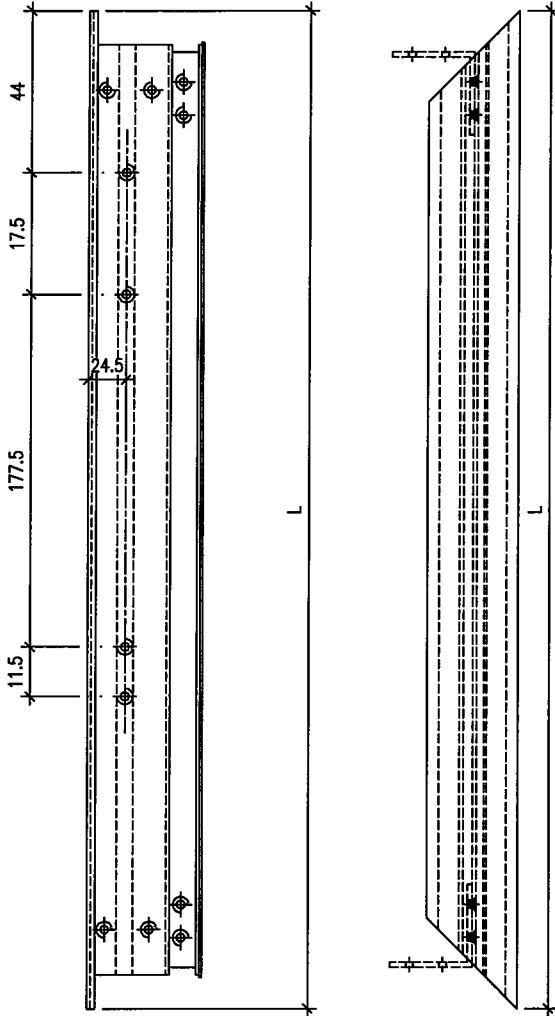


3/16"牙修扇撐

名稱	窗玉橫	制圖	周廣志	2024. 03. 27	修改		
材料	X85952	復核	謝永林	2024. 05. 08	日期		
顏色	JMQ213457 (古銅)	批准			圖號	J853-85952-158TR	

序號	物料編號	位置	房號	數量	L	扇撐長度
1	85952-158BR	WF. 37aF	HOUSE A	1	678	16"
2	85952-159BR	WF. 20F	HOUSE A	1	578	16"
3	85952-159BR	WF. 21F	HOUSE A	1	578	16"
4	85952-160BR	WF. 12F	HOUSE A	1	609	16"
5	85952-161BR	WF. 26F	HOUSE A	1	609	16"
		總計		5		

(右)



加工說明：去水孔孔徑及孔距可依常規做法

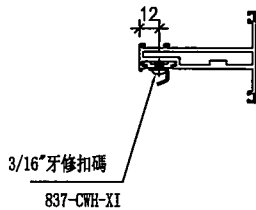
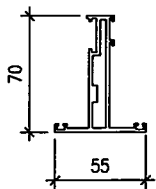
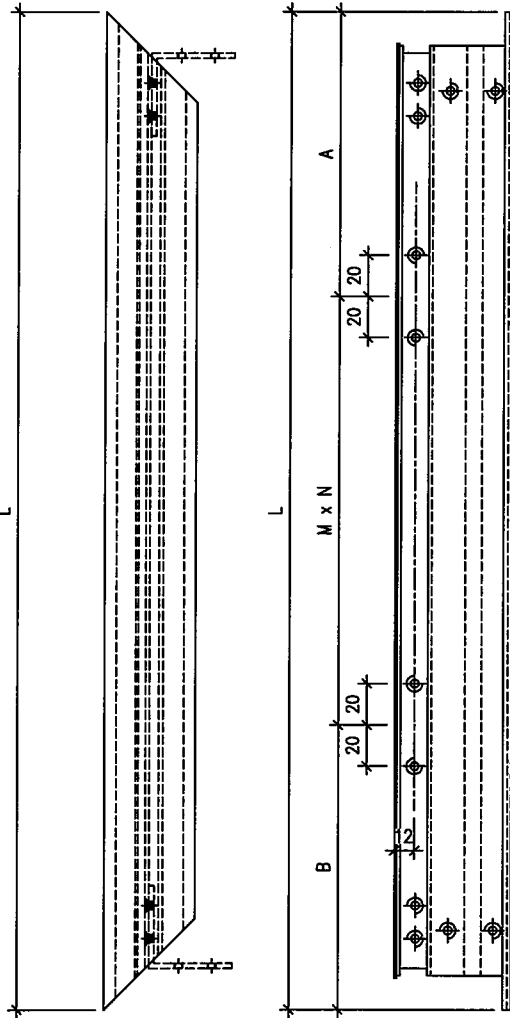
名稱	窗玉橫	制圖	周廣志	2024. 03. 27	修改		
材料	X85952	復核	謝永林	2024. 05. 08	日期		
顏色	JMQ213457 (古銅)	批准			圖號	J853-85952-158BR	



美特鋁質 有限
MIDI Aluminium Fabric

序號	物料編號	位置	房號	數量	L	M	N	A	B
1	85952-158LL	WF. 29F	HOUSE A	1	1903.9	420	4	113.9	110
2	85952-159LL	WF. 22F	HOUSE A	1	2358.4	428	5	108.4	110
3	85952-160LL	WF. 12F	HOUSE A	1	1858.4	410	4	108.4	110
4	85952-161LL	WF. 24F	HOUSE A	1	2170.9	489	4	104.9	110
		合計		4					

(頂)

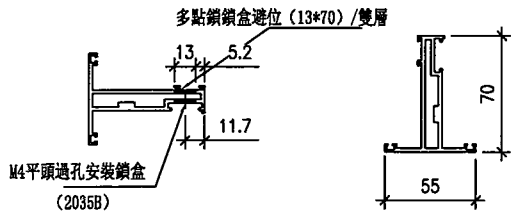
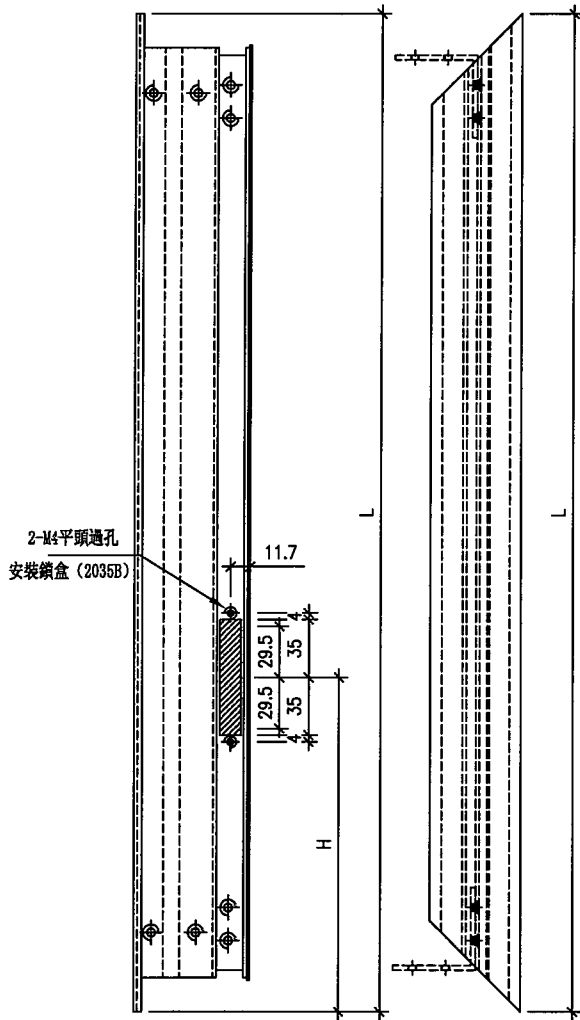


名稱	窗玉企	制圖	周廣志	2024.03.27	修改		
材料	X85952	復核	謝永林	2024.05.08	日期		
顏色	JMQ213457 (古銅)	批准			圖號	J853-85952-158LL	



美特鋁質有限公司
MIDI Aluminium Fabricator

工程號	J853	地盤	延坪道2期	序號	物料編號	位置	房號	數量	L	H
(頂)				1	85952-158LR	WF. 29F	HOUSE A	1	1903.9	342.4
				2	85952-159LR	WF. 22F	HOUSE A	1	2358.4	842.3
				3	85952-160LR	WF. 12F	HOUSE A	1	1858.4	342.4
				4	85952-161LR	WF. 24F	HOUSE A	1	2170.9	342.4
							總計			4

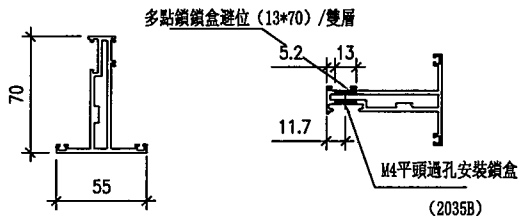
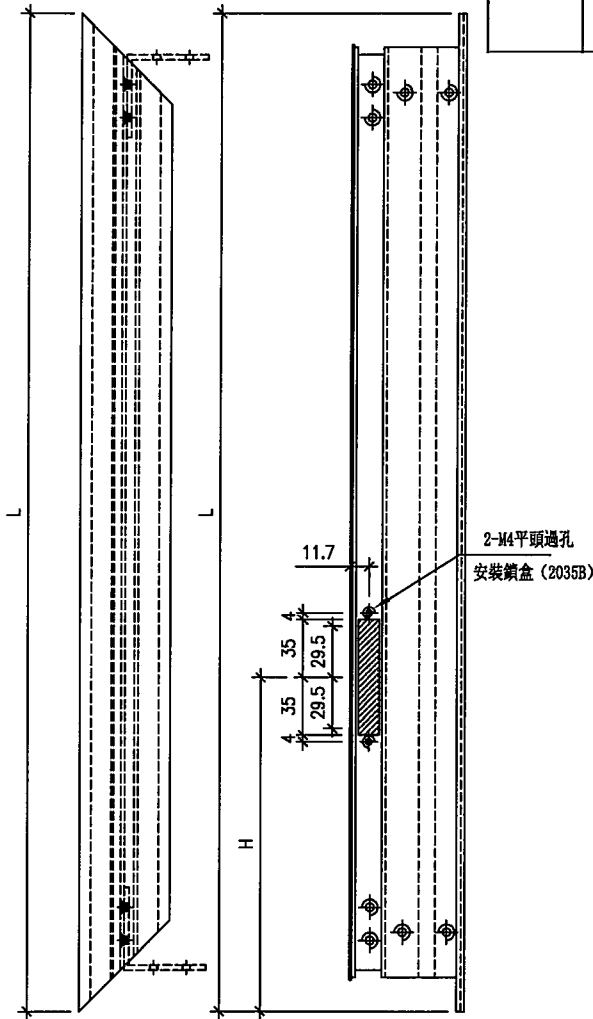


名稱	窗玉企	制圖	周廣志	2024.03.27	修改		
材料	X85952	復核	謝永林	2024.05.08	日期		
顏色	JMQ213457 (古銅)	批准			圖號	J853-85952-158LR	



序號	物料編號	位置	房號	數量	L	H
1	85952-158RL	WF. 37aF	HOUSE A	1	1903.9	342.4
2	85952-159RL	WF. 20F	HOUSE A	1	2358.4	842.3
3	85952-159RL	WF. 21F	HOUSE A	1	2358.4	842.3
4	85952-160RL	WF. 12F	HOUSE A	1	1858.4	342.4
5	85952-161RL	WF. 26F	HOUSE A	1	2170.9	342.4
		總計		5		

頂

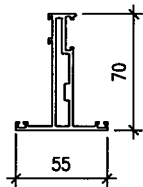
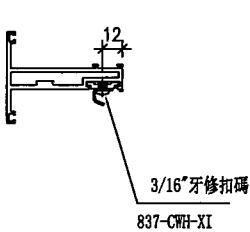
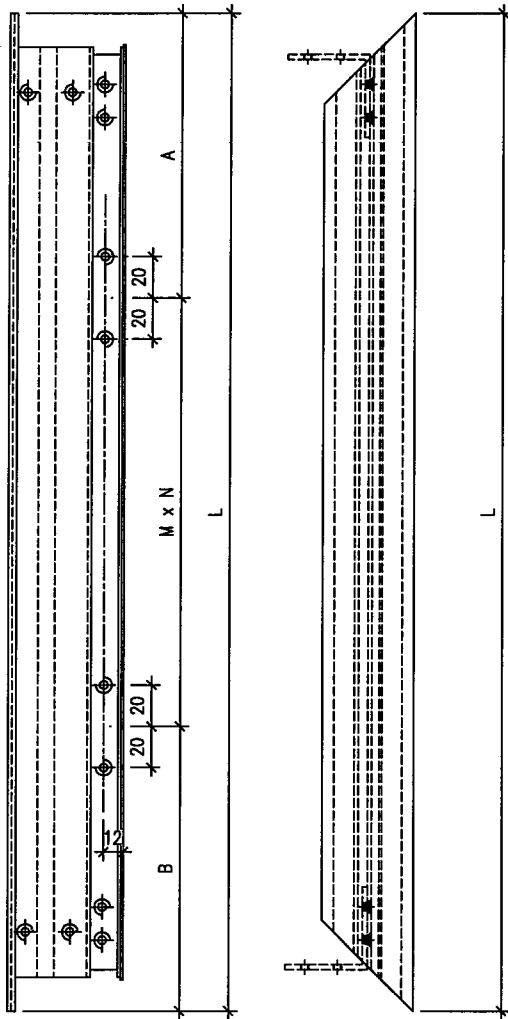


名稱	窗玉企	制圖	周廣志	2024.03.27	修改		
材料	X85952	復核	謝永林	2024.05.08	日期		
顏色	JMQ213457 (古銅)	批准			圖號	J853-85952-158RL	



序號	物料編號	位置	房號	數量	L	M	N	A	B
1	85952-158RR	WF. 37aF	HOUSE A	1	1903.9	420	4	113.9	110
2	85952-159RR	WF. 20F	HOUSE A	1	2358.4	428	5	108.4	110
3	85952-159RR	WF. 21F	HOUSE A	1	2358.4	428	5	108.4	110
4	85952-160RR	WF. 12F	HOUSE A	1	1858.4	410	4	108.4	110
5	85952-161RR	WF. 26F	HOUSE A	1	2170.9	489	4	104.9	110
		合計		5					

頂

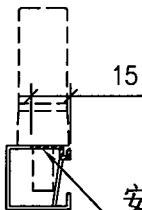
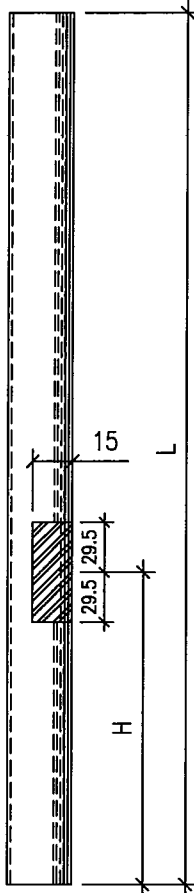


名稱	窗玉企	制圖	周廣志	2024.03.27	修改			
材料	X85952	復核	謝永林	2024.05.08	日期			
顏色	JMQ213457 (古銅)	批准			圖號	J853-85952-158RR		



序號	物料編號	位置	房號	數量	L	H
1	86036-S158L	WF. 29F	HOUSE A	1	1832.9	306.9
2	86036-S159L	WF. 22F	HOUSE A	1	2287.4	806.8
3	86036-S160L	WF. 12F	HOUSE A	1	1787.4	306.9
4	86036-S161L	WF. 24F	HOUSE A	1	2099.9	306.9
		總計		4		

頂



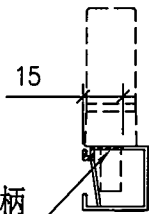
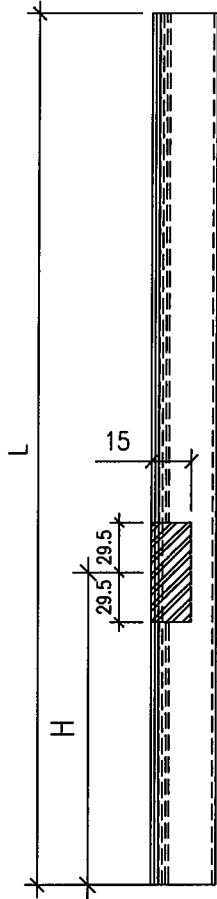
安裝多點樂手柄
開避位13.5*68

名稱	玻璃線	制圖	周廣志	2024.03.27	修改		
材料	X86036	復核	謝永林	2024.05.08	日期		
顏色	JMQ213457 (古銅)	批准			圖號	J853-86036-S158L	



序號	物料編號	位置	房號	數量	L	H
1	86036-S158R	WF. 37aF	HOUSE A	1	1832.9	306.9
2	86036-S159R	WF. 20F	HOUSE A	1	2287.4	806.8
3	86036-S159R	WF. 21F	HOUSE A	1	2287.4	806.8
4	86036-S160R	WF. 12F	HOUSE A	1	1787.4	306.9
5	86036-S161R	WF. 26F	HOUSE A	1	2099.9	306.9
		總計		5		

頂



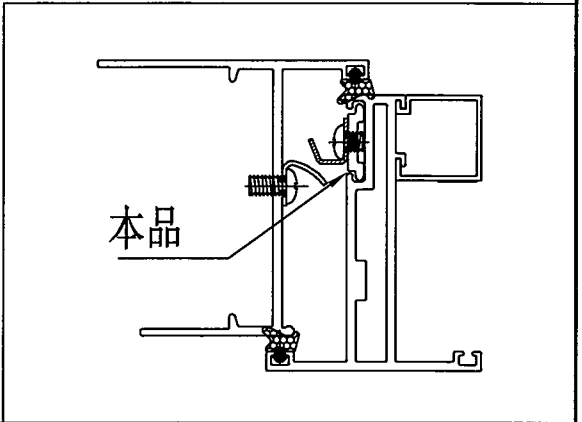
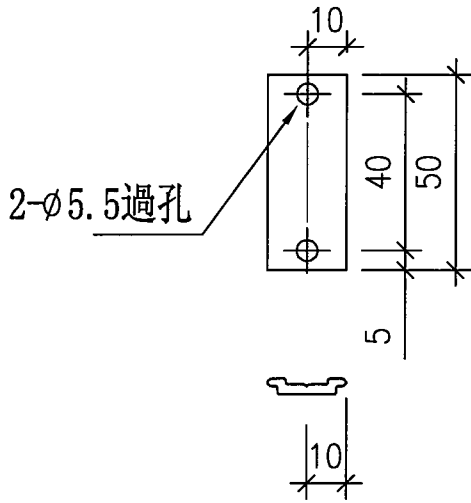
安裝多點樂手柄
開避位13.5*68

名稱	玻璃線	制圖	周廣志	2024.03.27	修改		
材料	X86036	復核	謝永林	2024.05.08	日期		
顏色	JMQ213457 (古銅)	批准			圖號	J853-86036-S158R	



工程號 J853 地盤 延坪道2期

序號	物料編號	數量
1	85964-A	48



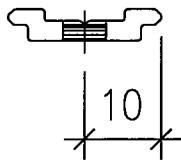
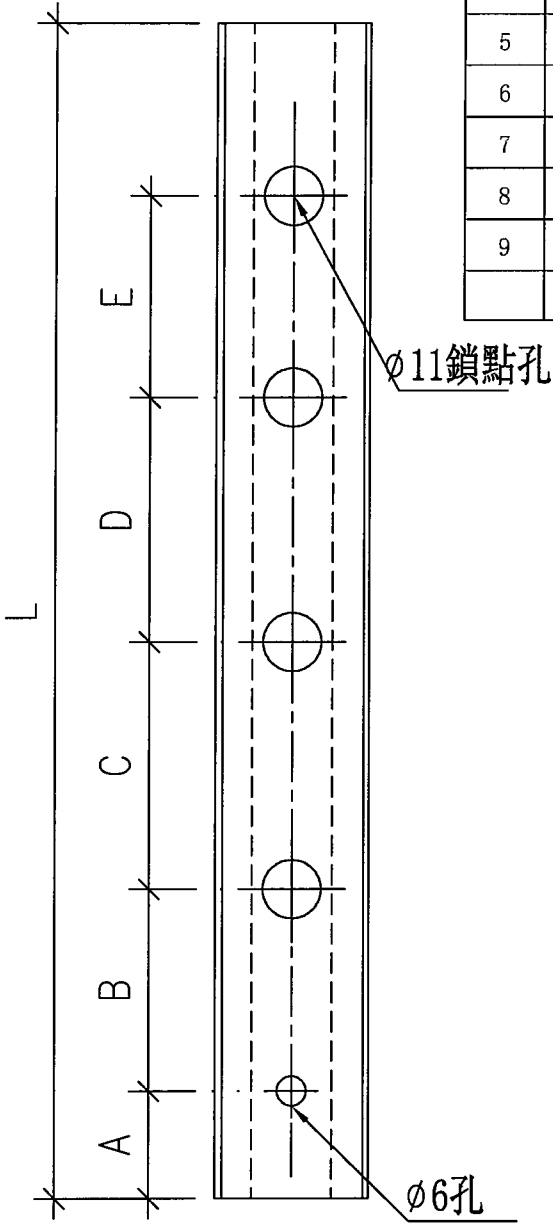
名稱	多鎖點拉巴	制圖	周廣志	2024.03.27	修改		
材料	X85964	復核	謝永林	2024.05.08	日期		
顏色	JMQ213457 (古銅)	批准			圖號	J853-85964-A	



美特鋁質 有限公司
MIDI Aluminium Fabricator

工程號 J853 地盤 延坪道2期

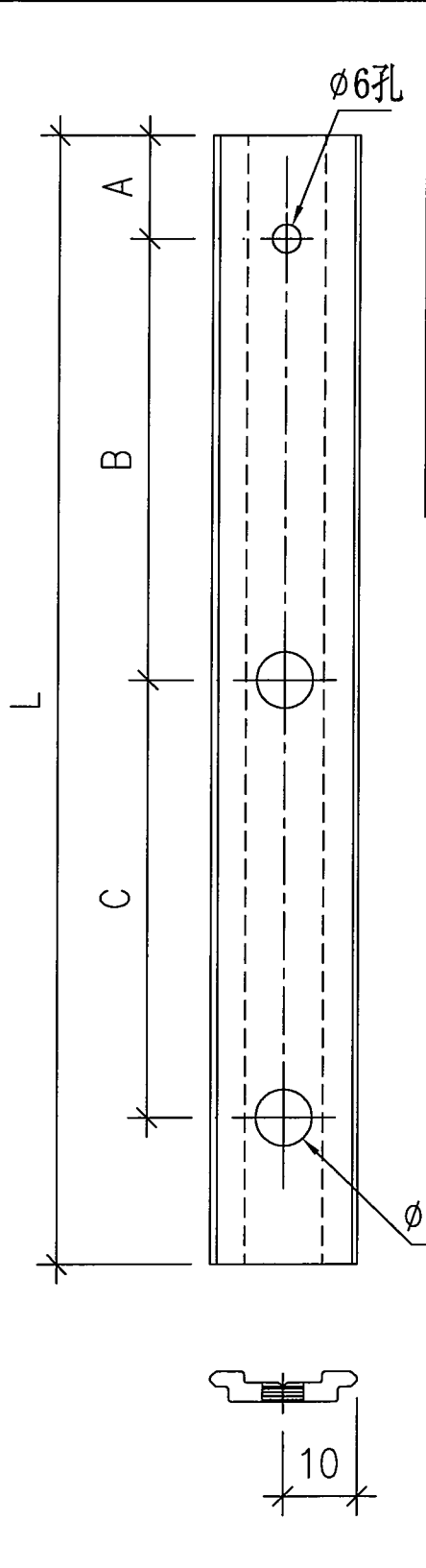
序號	物料編號	位置	房號	數量	L	A	B	C	D	E
1	85964-B158	WF. 29F	HOUSE A	1	1444	8	115	420	420	420
2	85964-B158	WF. 37aF	HOUSE A	1	1444	8	115	420	420	420
3	85964-B159	WF. 20F	HOUSE A	1	1398.5	8	51	428	428	428
4	85964-B159	WF. 21F	HOUSE A	1	1398.5	8	51	428	428	428
5	85964-B159	WF. 22F	HOUSE A	1	1398.5	8	51	428	428	428
6	85964-B160	WF. 12F	HOUSE A	1	1398.5	8	105	410	410	410
7	85964-B160	WF. 12F	HOUSE A	1	1398.5	8	105	410	410	410
8	85964-B161	WF. 24F	HOUSE A	1	1711	8	184	489	489	489
9	85964-B161	WF. 26F	HOUSE A	1	1711	8	184	489	489	489
		合計		9						



名稱	多鎖點拉巴	制圖	周廣志	2024. 03. 27	修改			
材料	X85964	復核	謝永林	2024. 05. 08	日期			
顏色	JMQ213457 (古銅)	批准			圖號	J853-85964-B158		



工程號 J853 地盤 延坪道2



序號	物料編號	位置	房號	數量	L	A	B	C	D
1	85964-C158	WF. 29F	HOUSE A	1	239	8	176.5		
2	85964-C158	WF. 37aF	HOUSE A	1	239	8	176.5		
3	85964-C159	WF. 20F	HOUSE A	1	739	8	248.5	428	
4	85964-C159	WF. 21F	HOUSE A	1	739	8	248.5	428	
5	85964-C159	WF. 22F	HOUSE A	1	739	8	248.5	428	
6	85964-C160	WF. 12F	HOUSE A	1	239	8	176.5		
7	85964-C160	WF. 12F	HOUSE A	1	239	8	176.5		
8	85964-C161	WF. 24F	HOUSE A	1	239	8	176.5		
9	85964-C161	WF. 26F	HOUSE A	1	239	8	176.5		
		合計		9					

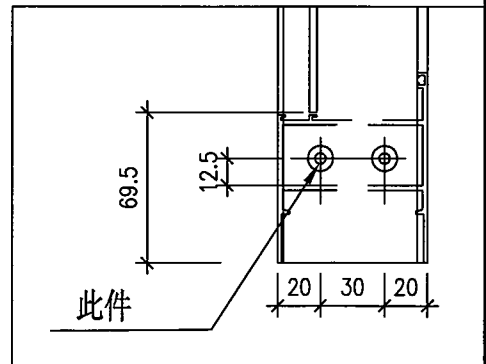
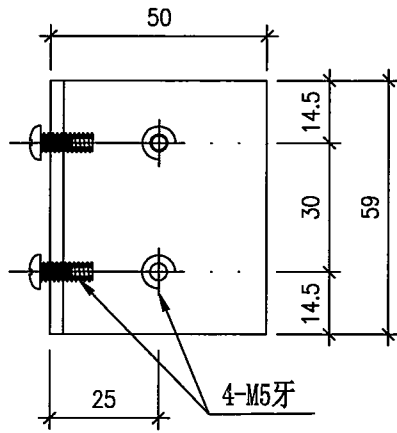
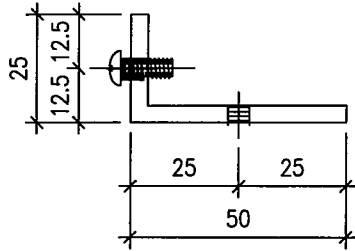
名稱	多鎖點拉巴	制圖	周廣志	2024.03.27	修改			
材料	X85964	復核	謝永林	2024.05.08	日期			
顏色	JMQ213457 (古銅)	批准			圖號	J853-85964-C158		



美特鋁質 有限公司
MIDI Aluminium Fabricator Ltd.

序號	物料編號	L	數量
1	AL-01	59	11
2			
3			

工程號	J853	地盤	延坪道2期
-----	------	----	-------



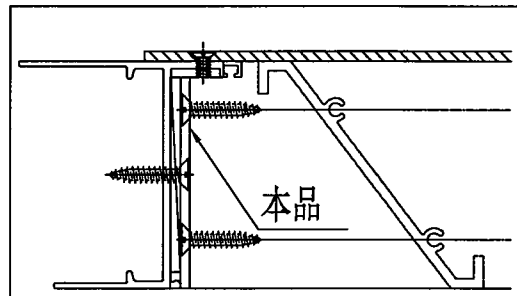
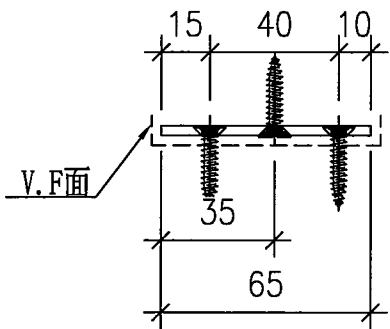
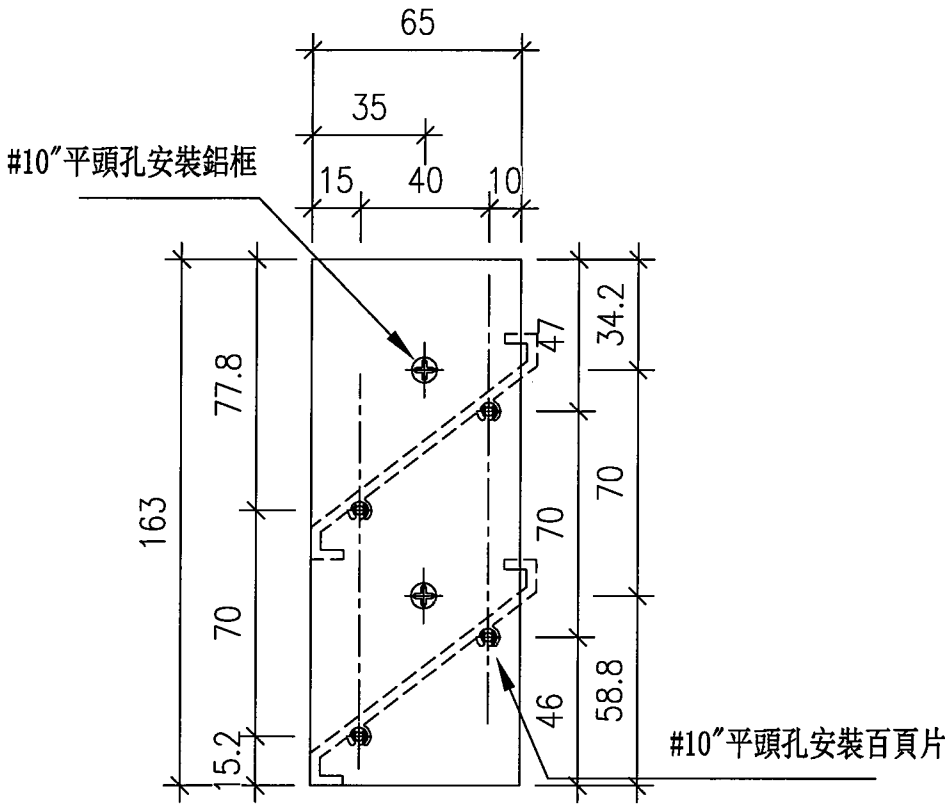
名稱	空腔橫料安裝鋁碼	制圖	周廣志	2024.03.27	修改		
材料	50*50*4 (削成50*25*4) 鋁角	復核	謝永林	2024.05.08	日期		
顏色	鉻化	批准			圖號	AL-01	



序號	數量	窗號	Facade	分格高度
1	1	LF.05F	HOUSE A	200
2	1	LF.06F	HOUSE A	200
合計	2			

工程號	J853	地盤	延坪道2期
-----	------	----	-------

頂



名稱	百頁玉用鋁巴	制圖	周廣志	2024.03.27	修改		
材料	65X3鋁巴	復核	謝永林	2024.05.08	日期		
顏色	JMQ213457 (古銅)	批准			圖號	AL200-1L	

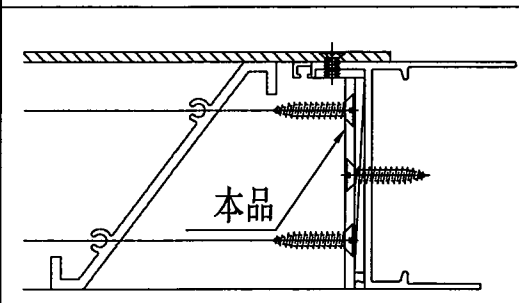
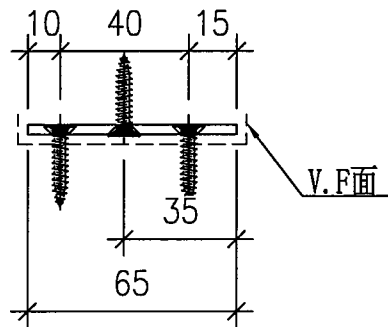
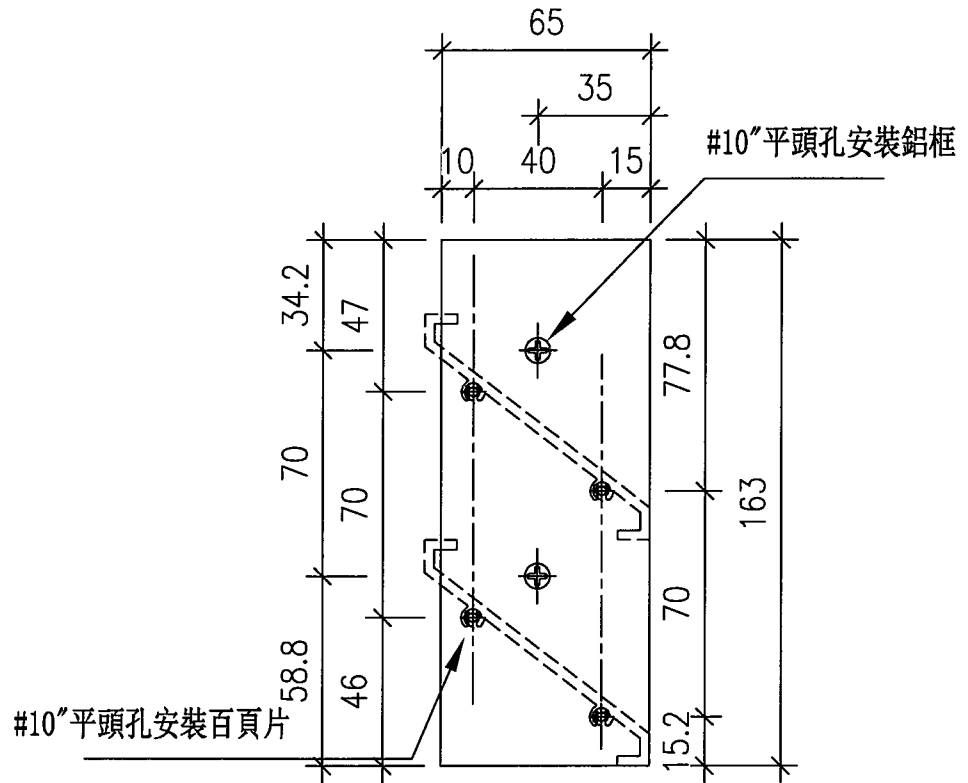


美特鋁質 有限公司
MIDI Aluminium Fabricator Ltd.

工程號 J853 地盤 延坪道2期

序號	數量	窗號	Facade	分格高度
1	1	LF.05F	HOUSE A	200
2	1	LF.06F	HOUSE A	200
合計	2			

頂



名稱	百頁玉用鋁巴	制圖	周廣志	2024.03.27	修改		
材料	65X3鋁巴	復核	謝永林	2024.05.08	日期		
顏色	JMQ213457 (古銅)	批准			圖號	AL200-1R	

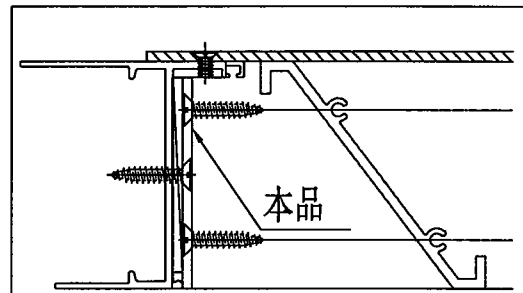
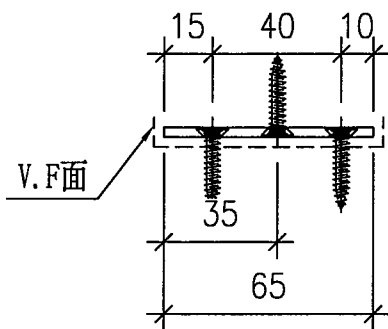
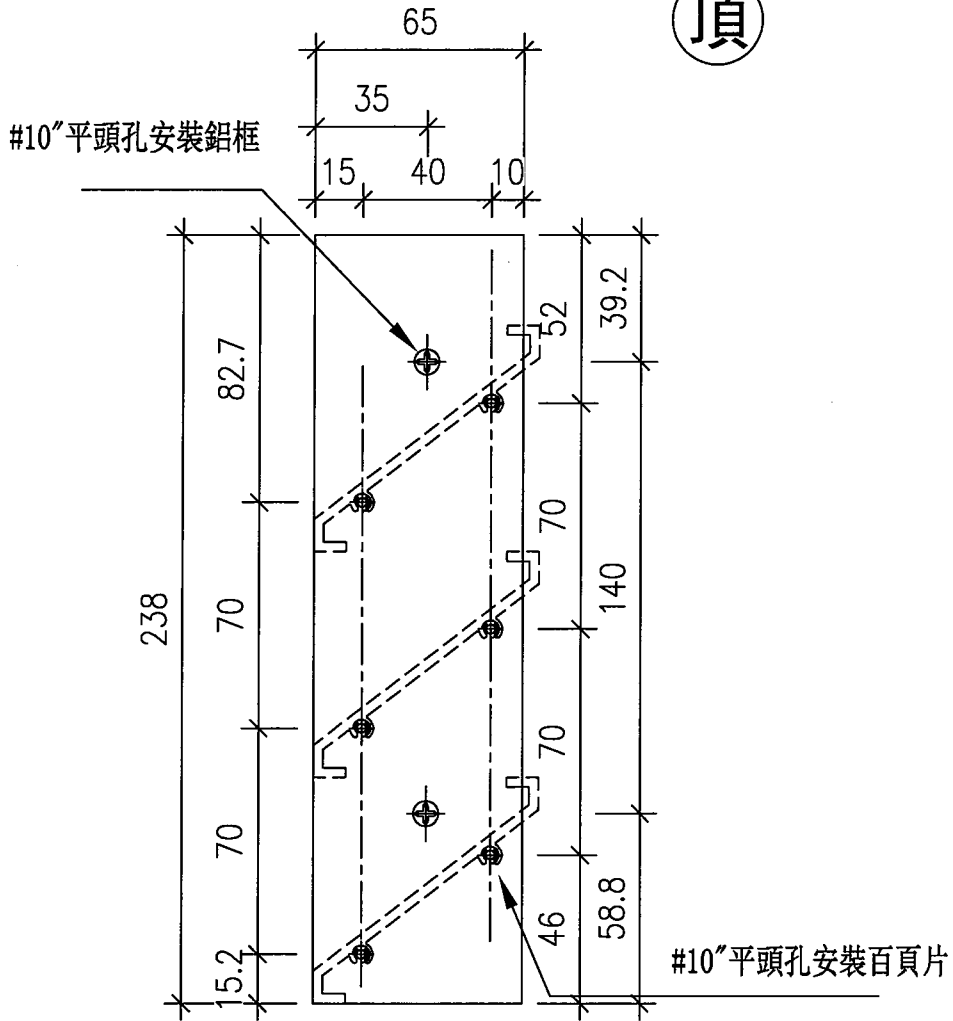


美特鋁質 有限公司
MIDI Aluminium Fabricator Ltd.

序號	數量	窗號	Facade	分格高度
1	1	LF.04F	HOUSE A	275
2				
合計	1			

工程號 J853 地盤 延坪道2期

頂



名稱	百頁玉用鋁巴	制圖	周廣志	2024. 03. 27	修改		
材料	65X3鋁巴	復核	謝永林	2024. 05. 08	日期		
顏色	JMQ213457 (古銅)	批准			圖號	AL275-1L	

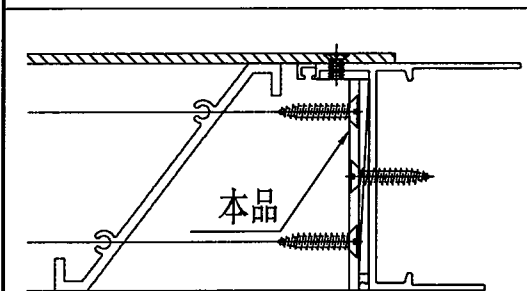
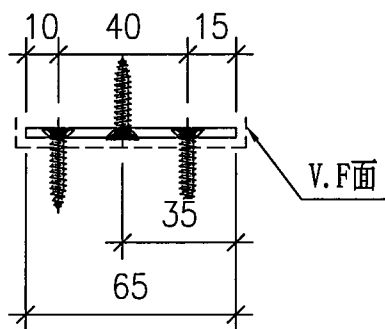
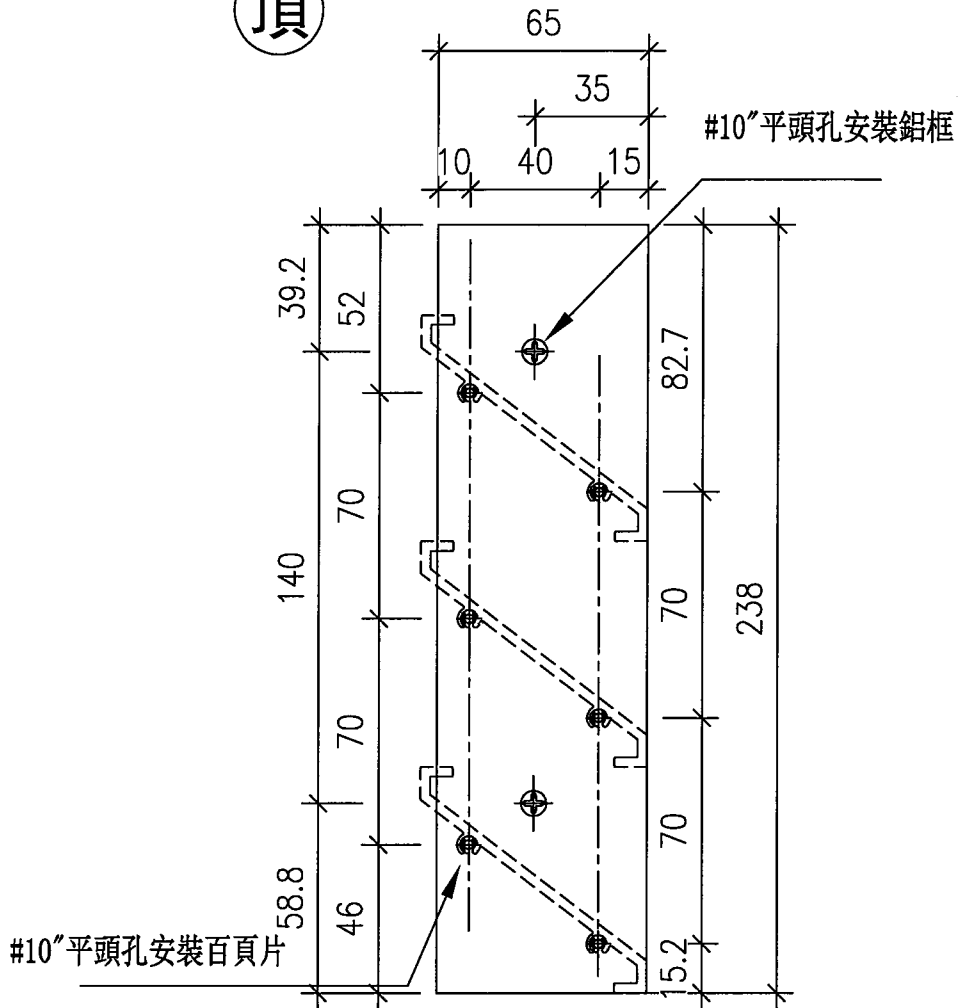


美特鋁質 有限公司
MIDI Aluminium Fabricator Ltd.

序號	數量	窗號	Facade	分格高度
1	1	LF.04F	HOUSE A	275
2				
合計	1			

工程號 J853 地盤 延坪道2期

頂



名稱	百頁玉用鋁巴	制圖	周廣志	2024.03.27	修改		
材料	65X3鋁巴	復核	謝永林	2024.05.08	日期		
顏色	JMQ213457 (古銅)	批准			圖號	AL275-1R	

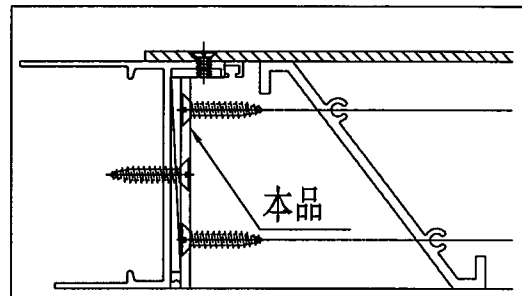
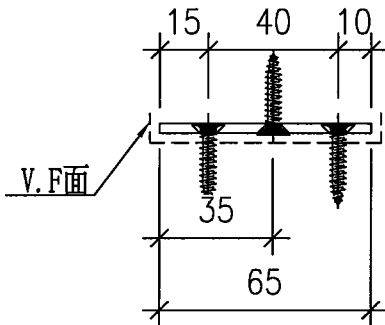
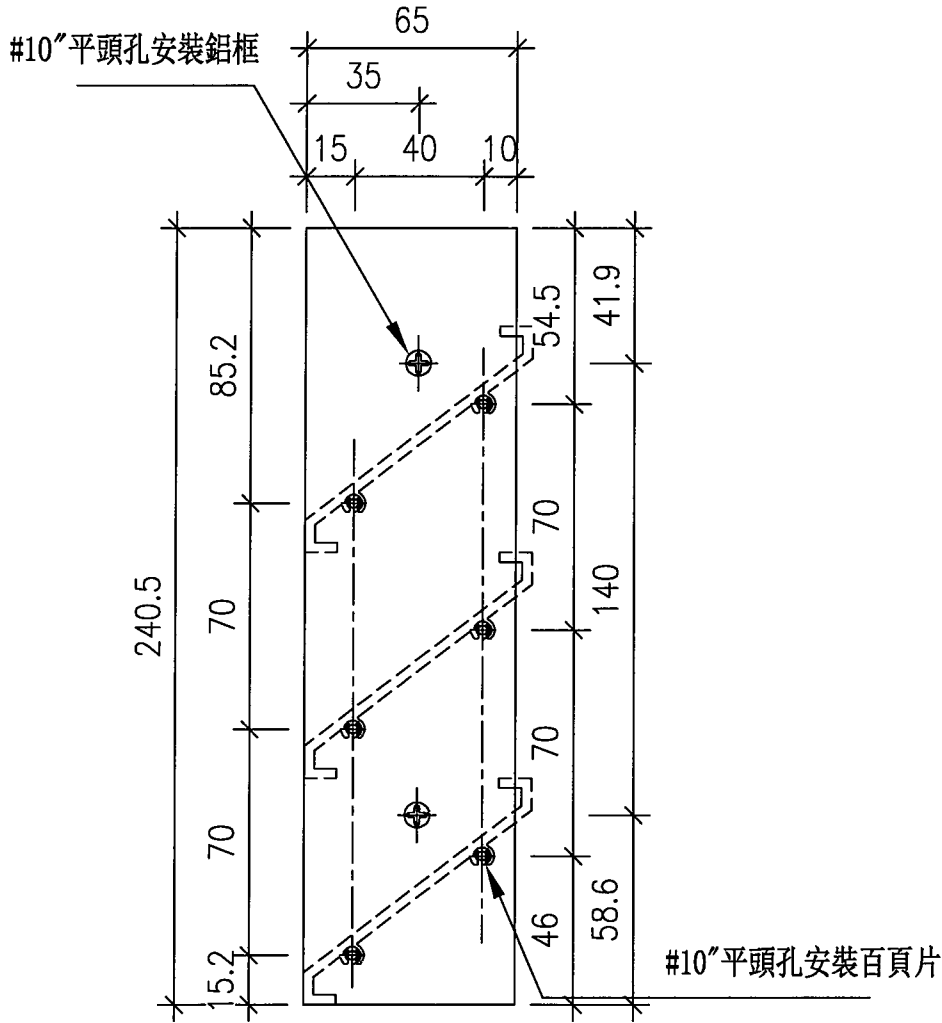


美特鋁質有限公司
MIDI Aluminium Fabricator Ltd.

序號	數量	窗號	Facade	分格高度
1	1	WF.29F	HOUSE A	275
2	1	WF.37aF	HOUSE A	275
合計	2			

工程號 J853 地盤 延坪道2期

頂



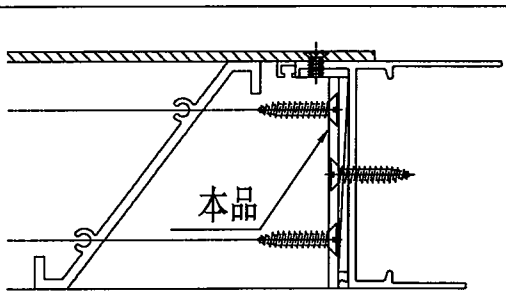
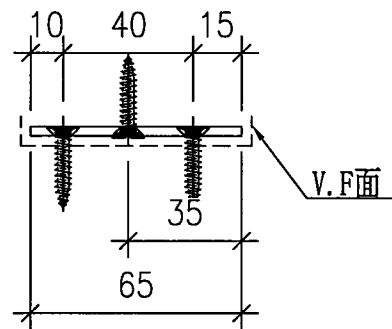
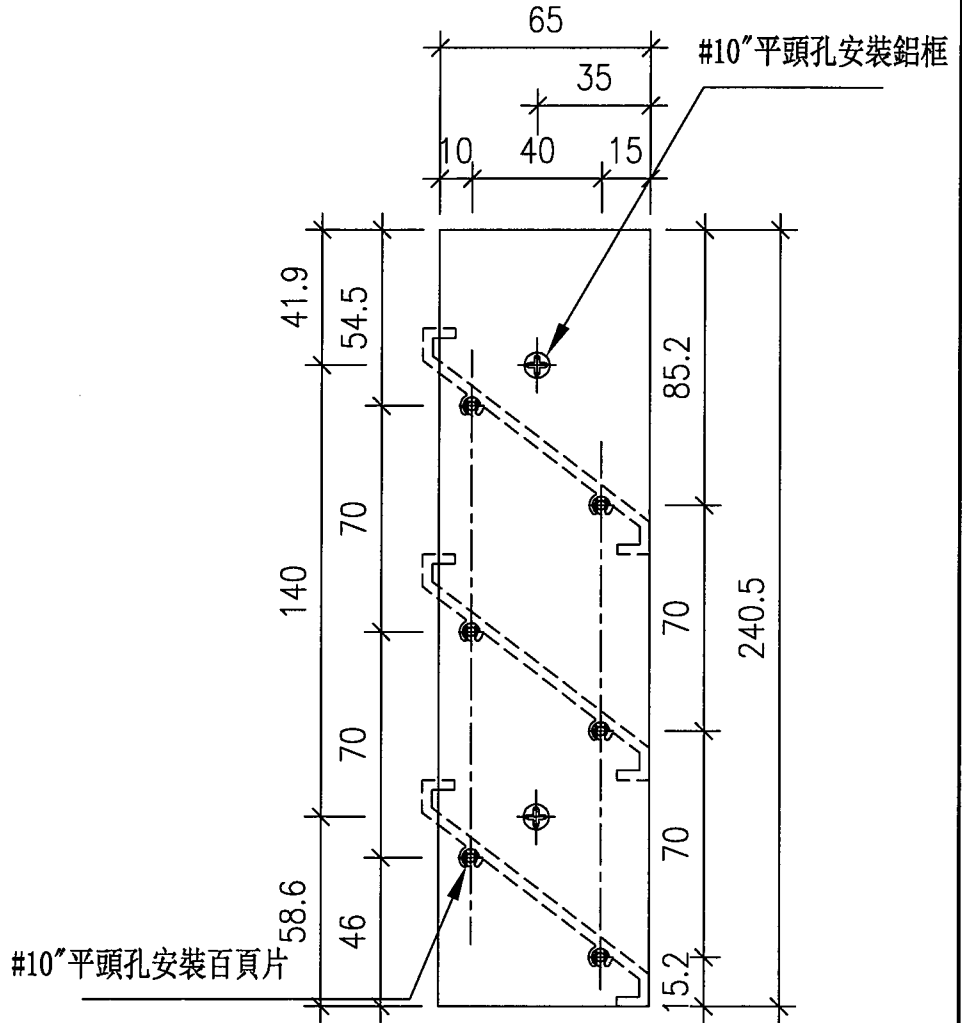
名稱	百頁玉用鋁巴	制圖	周廣志	2024. 03. 27	修改		
材料	65X3鋁巴	復核	謝永林	2024. 05. 08	日期		
顏色	JMQ213457 (古銅)	批准			圖號	AL275-1La	

美特鋁質有限公司
MIDI Aluminium Fabricator Ltd.

序號	數量	窗號	Facade	分格高度
1	1	WF.29F	HOUSE A	275
2	1	WF.37aF	HOUSE A	275
合計	2			

工程號 | J853 | 地盤 | 延坪道2期

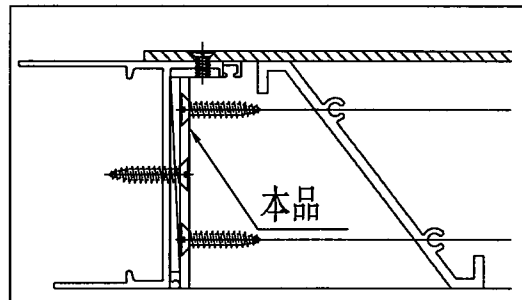
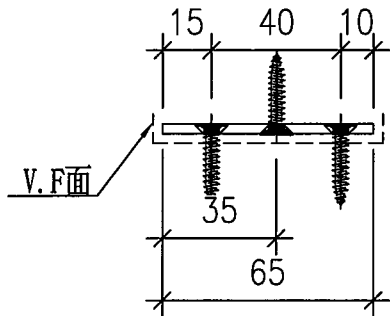
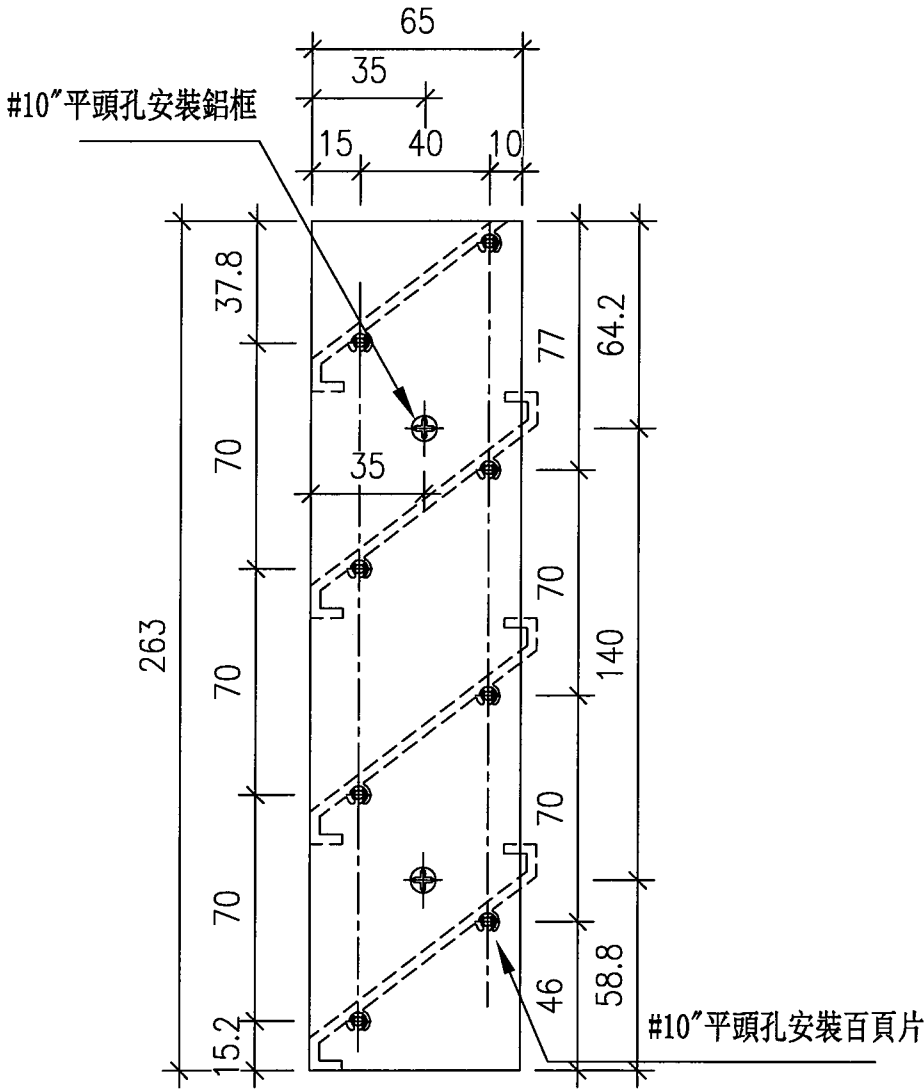
頂



名稱	百頁玉用鋁巴	制圖	周廣志	2024. 03. 27	修改		
材料	65X3鋁巴	復核	謝永林	2024. 05. 08	日期		
顏色	JMQ213457 (古銅)	批准			圖號	AL275-1Ra	

序號	數量	窗號	Facade	分格高度
1	1	LF.01F	HOUSE A	300
2	2	LF.02F	HOUSE A	300
3	1	LF.03F	HOUSE A	300
合計	4			

頂



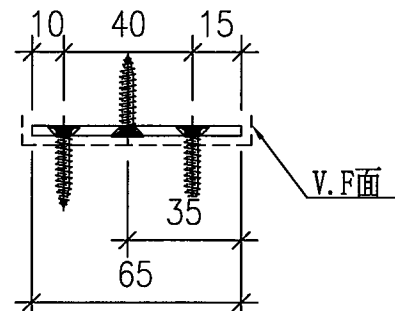
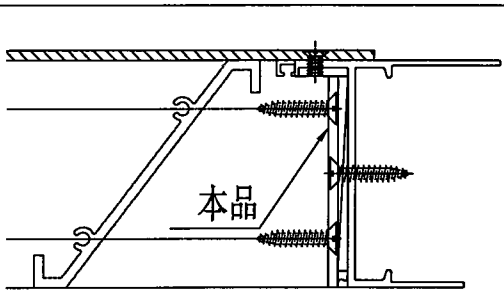
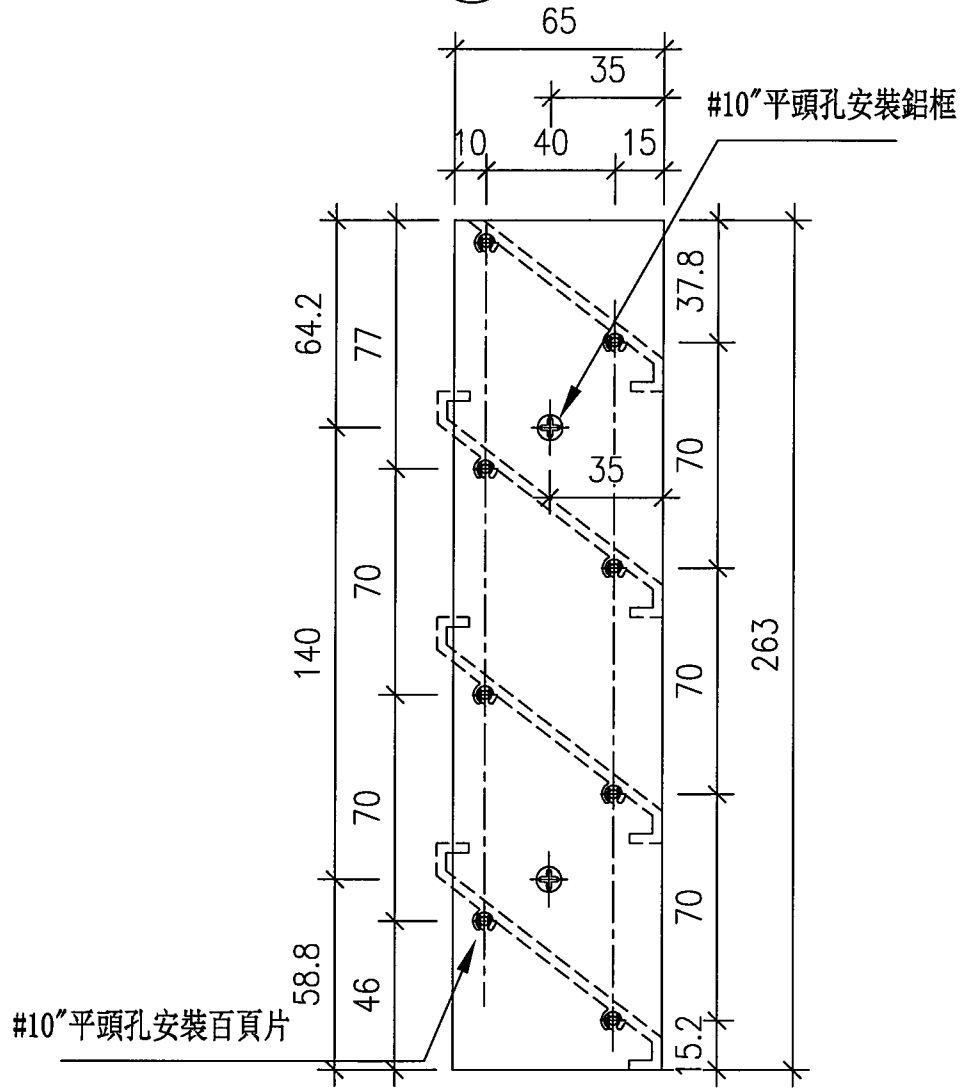
名稱	百頁玉用鋁巴	制圖	周廣志	2024.03.27	修改		
材料	65X3鋁巴	復核	謝永林	2024.05.08	日期		
顏色	JMQ213457 (古銅)	批准			圖號	AL300-1L	



工程號 J853 地盤 延坪道2期

序號	數量	窗號	Facade	分格高度
1	1	LF.01F	HOUSE A	300
2	2	LF.02F	HOUSE A	300
3	1	LF.03F	HOUSE A	300
合計	4			

頂



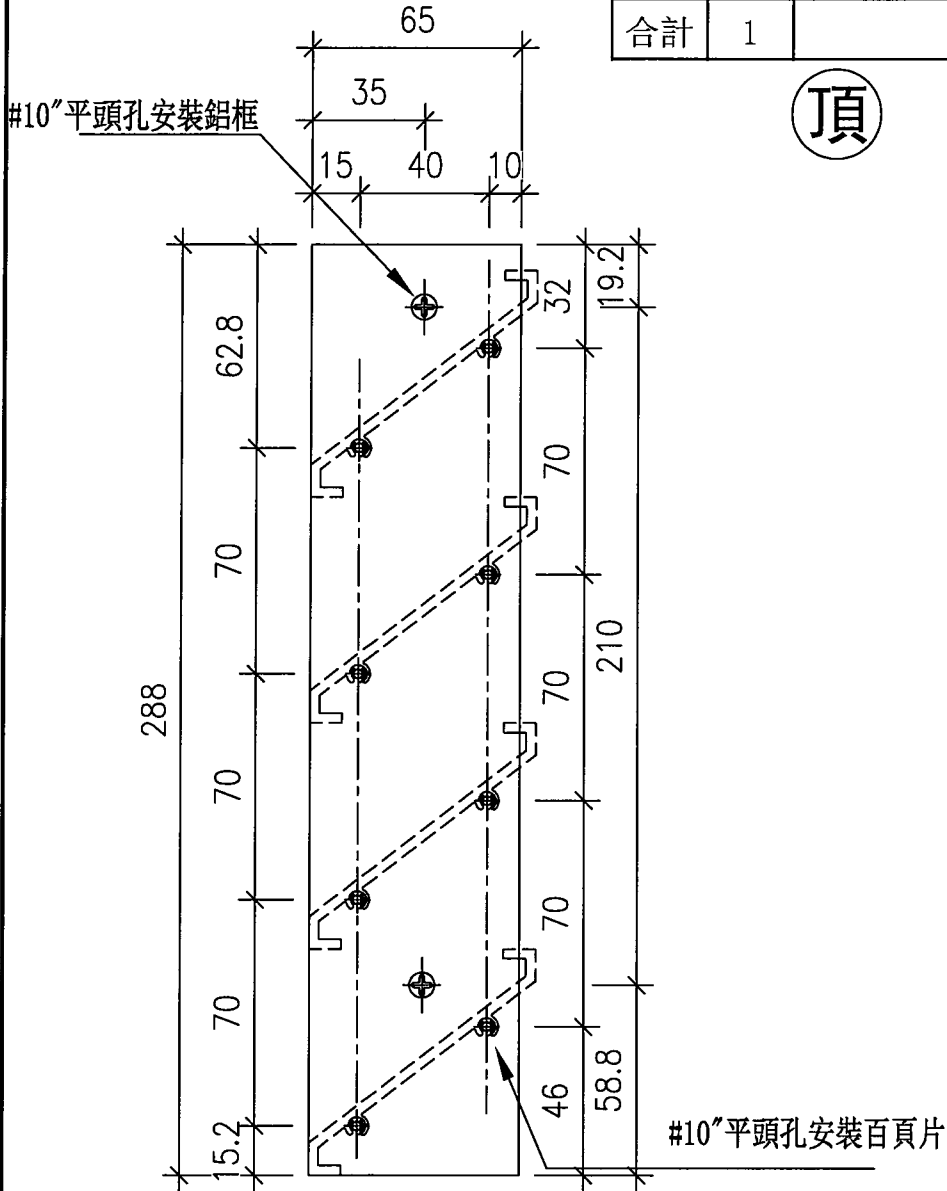
名稱	百頁玉用鋁巴	制圖	周廣志	2024.03.27	修改		
材料	65X3鋁巴	復核	謝永林	2024.05.08	日期		
顏色	JMQ213457 (古銅)	批准			圖號	AL300-1R	



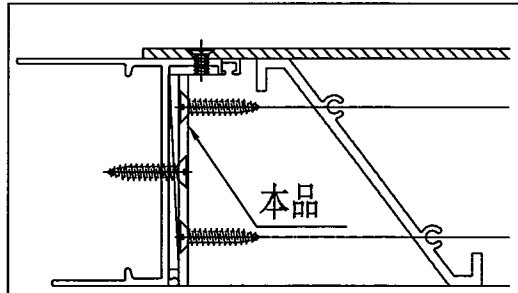
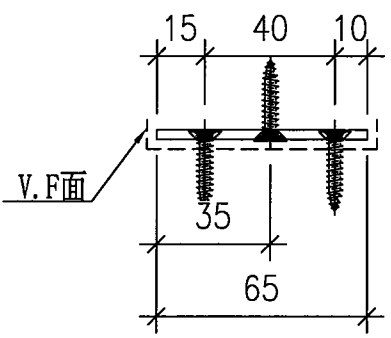
美特鋁質有限公司
MIDI Aluminium Fabricator Ltd.

工程號 J853 地盤 延坪道2期

序號	數量	窗號	Facade	分格高度
1	1	LF.07F	HOUSE A	325
2				
合計	1			



頂



名稱	百頁玉用鋁巴	制圖	周廣志	2024.03.27	修改		
材料	65X3鋁巴	復核	謝永林	2024.05.08	日期		
顏色	JMQ213457 (古銅)	批准			圖號	AL325-1L	

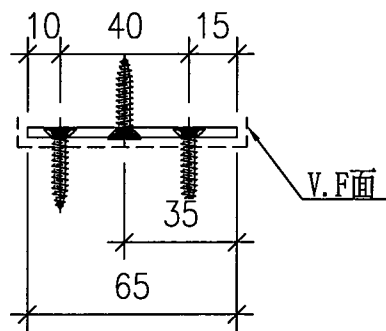
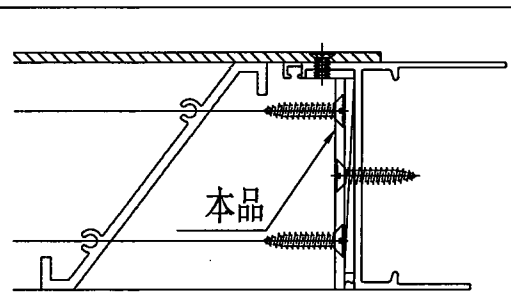
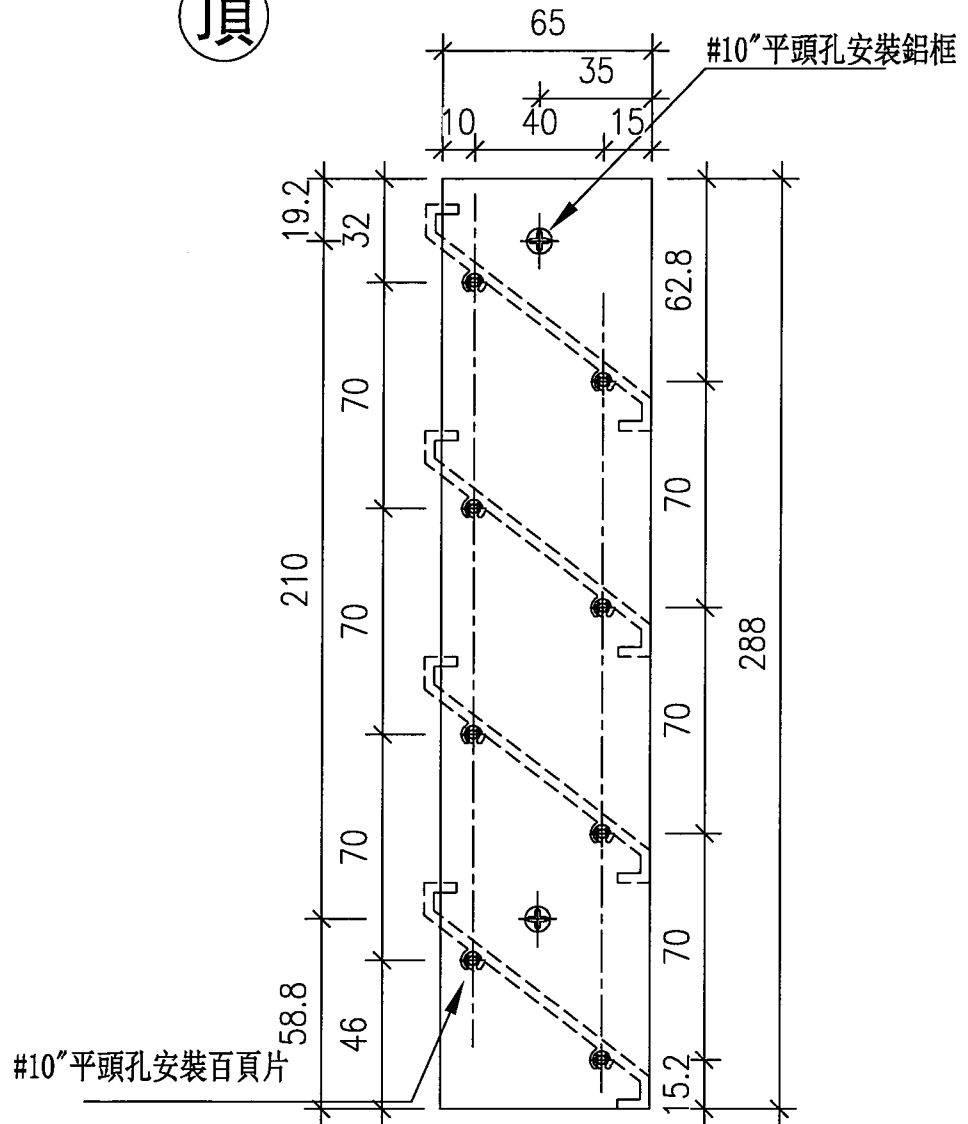


美特鋁質 有限公司
MIDI Aluminium Fabricator Ltd.

工程號 J853 地盤 延坪道2期

序號	數量	窗號	Facade	分格高度
1	1	LF.07F	HOUSE A	325
2				
合計	1			

頂

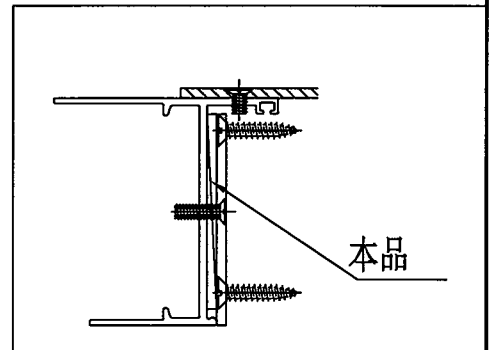
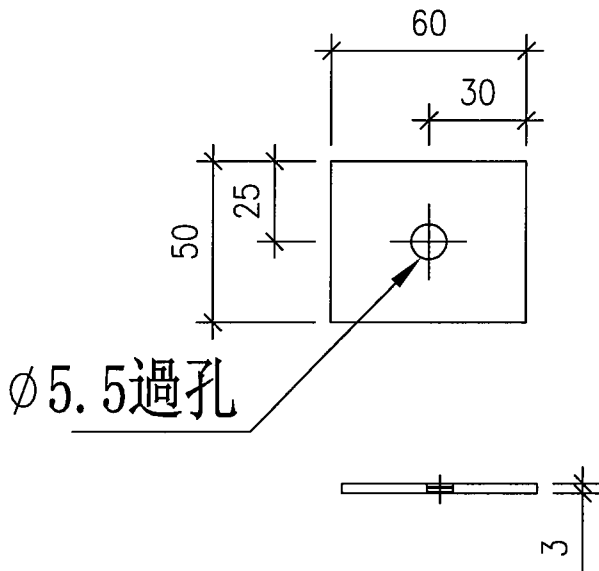


名稱	百頁玉用鋁巴	制圖	周廣志	2024.03.27	修改		
材料	65X3鋁巴	復核	謝永林	2024.05.08	日期		
顏色	JMQ213457 (古銅)	批准			圖號	AL325-1R	



美特鋁質 有限公司
MIDI Aluminium Fabricator

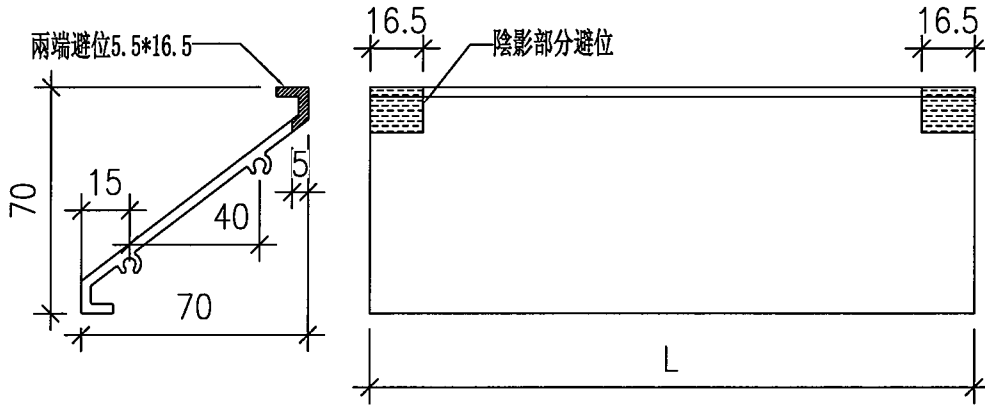
美特鋁質 有限公司 MIDI Aluminium Fabricator				序號	物料編號	數量	位置
工程號	J853	地盤	延坪道2期	1	AL50-1	40	各百頁玉安裝墊巴
					合計:	40	



名稱	百頁玉墊巴	制圖	周廣志	2024.03.27	修改		
材料	60X3鋁巴	復核	謝永林	2024.05.08	日期		
顏色	JMQ213457 (古銅)	批准			圖號	AL50-1	



序號	物料編號	數量	L長度	窗號	Facade	分格寬度
1	X85958-B151	3	1357	LF. 01F	HOUSE A	1400
2	X85958-B152	6	1309.5	LF. 02F	HOUSE A	1350
3	X85958-B153	3	757	LF. 03F	HOUSE A	800
4	X85958-B154	3	557	LF. 04F	HOUSE A	600
5	X85958-B155	2	157	LF. 05F	HOUSE A	200
6	X85958-B156	2	704.5	LF. 06F	HOUSE A	747.5
7	X85958-B157	3	607	LF. 07F	HOUSE A	650
8	X85958-B158	3	657	WF. 29F	HOUSE A	700
9	X85958-B158	3	657	WF. 37aF	HOUSE A	700
合計:		28				

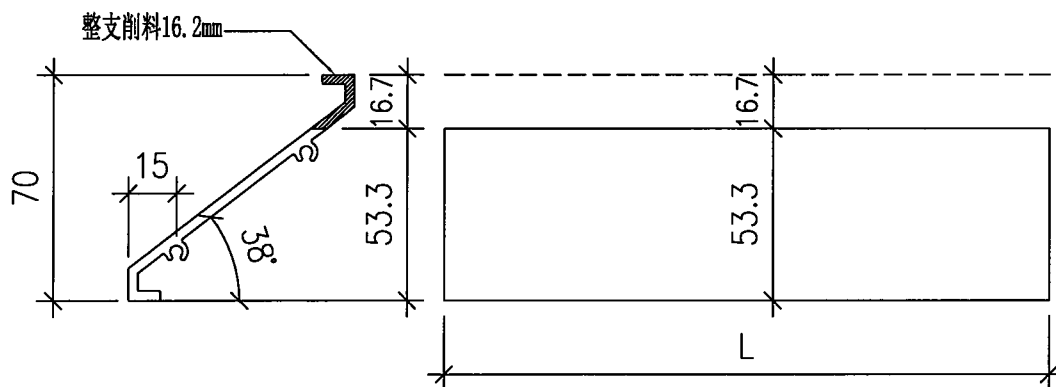


名稱	百葉片加工圖	制圖	周廣志	2024. 03. 27	修改		
材料	X85958	復核	謝永林	2024. 05. 08	日期		
顏色	JMQ213457 (古銅)	批准			圖號	X85958-B151	



序號	物料編號	數量	L長度	窗號	Facade	分格寬度
1	X85958-B151a	1	1357	LF. 01F	HOUSE A	1400
2	X85958-B152a	2	1309.5	LF. 02F	HOUSE A	1350
3	X85958-B153a	1	757	LF. 03F	HOUSE A	800
合計:		4				

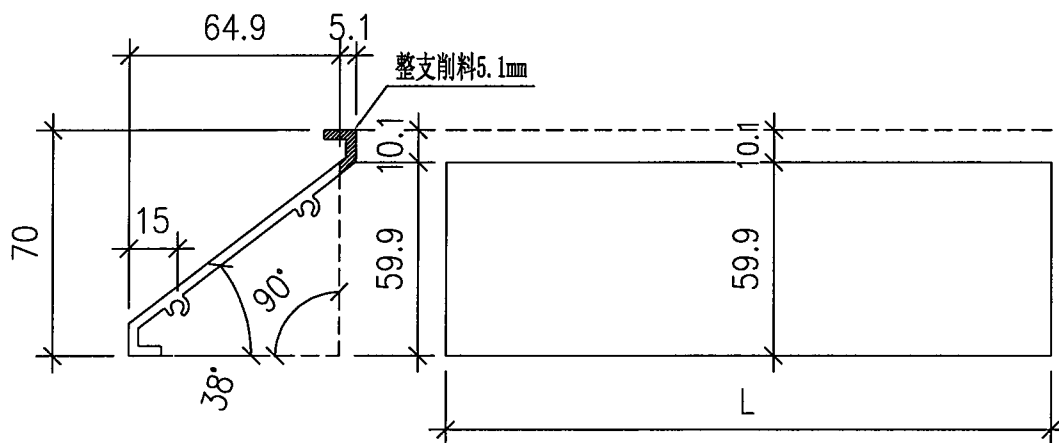
工程號	J853	地盤	延坪道2期
-----	------	----	-------



名稱	百葉片加工圖	制圖	周廣志	2024. 03. 27	修改		
材料	X85958	復核	謝永林	2024. 05. 08	日期		
顏色	JMQ213457 (古銅)	批准			圖號	X85958-B151a	



美特鋁質有限公司 MIDI Aluminium Fabricator Ltd.				序號	物料編號	數量	L長度	窗號	Facade	分格寬度
工程號	J853	地盤	延坪道2期	1	X85958-B157a	1	607	LF.07F	HOUSE A	650
						合計:	1			



名稱	百葉片加工圖	制圖	周廣志	2024.03.27	修改		
材料	X85958	復核	謝永林	2024.05.08	日期		
顏色	JMQ213457 (古銅)	批准			圖號	X85958-B157a	