

工程指示 / 要求簡箋 ENGINEER INSTRUCTIONS(E.I.)

工程指示編號:	EI- 7739	修改版本:	-
	HK-0824		
工程編號:	J 853	工程名稱:	延坪道
收件人:	生統	發件人:	Joe Chan
工程項目:	R/F Grille & J/F Fence Wall Grille 廠用配件	日期:	08/05/2024

<input checked="" type="checkbox"/> 原合約工程包	<input type="checkbox"/> 原合約工程加 / 減賬 QT-	<input type="checkbox"/> 新工程報價 QT-
--	--	------------------------------------

信件批核號碼/圖紙參考編號:	批核模具圖紙編號:
客戶指示附件:	管理內部批簽署:

<input type="checkbox"/> 初步鋁料 B.M.	<input type="checkbox"/> 加工拆圖, 然後生產	<input type="checkbox"/> 尺寸表
<input type="checkbox"/> 正式鋁料 B.M.	<input type="checkbox"/> 技術上資料/指示	<input type="checkbox"/> 報價
<input type="checkbox"/> 配件 B.M.	<input type="checkbox"/> 樣辦或貨品說明書	<input type="checkbox"/> 分判合約
<input type="checkbox"/> 其他:		

內容: 請依附件資料, 訂購配件回廠。  
 (用於 R/F Grille & J/F Fence Wall Grille 門之生產)

完成上列要求日期: 15/5/2024<sup>ASAP</sup>

國內

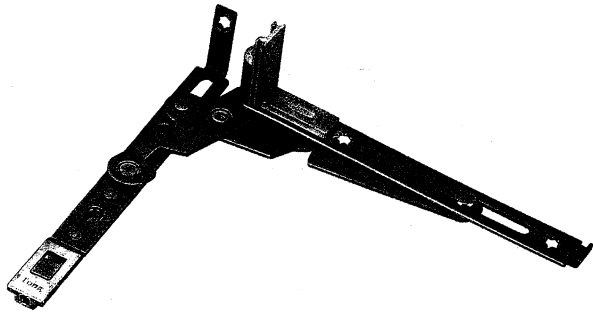
<input type="checkbox"/> 生產技術總監	<input type="checkbox"/> 連附件	<input type="checkbox"/> 技術部	<input type="checkbox"/> 連附件	<input type="checkbox"/> 生產部	<input type="checkbox"/> 連附件
<input type="checkbox"/> 採購部	<input type="checkbox"/> 連附件	<input checked="" type="checkbox"/> 生產統籌部	<input checked="" type="checkbox"/> 連附件	<input type="checkbox"/> 報關組	<input type="checkbox"/> 連附件
<input type="checkbox"/> 質檢部	<input type="checkbox"/> 連附件	<input type="checkbox"/> 會計部	<input type="checkbox"/> 連附件	<input type="checkbox"/> 機械設計部	<input type="checkbox"/> 連附件
<input type="checkbox"/> 香港辦	<input type="checkbox"/> 連附件	<input type="checkbox"/> 其他:			

香港

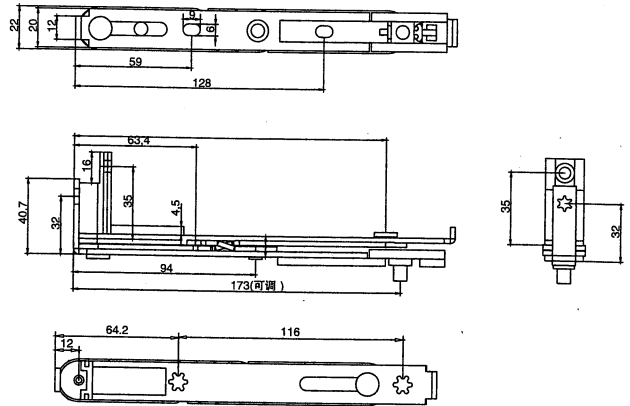
<input type="checkbox"/> 行政部	<input type="checkbox"/> 連附件	<input type="checkbox"/> 會計部	<input type="checkbox"/> 連附件	<input type="checkbox"/> 統籌部	<input type="checkbox"/> 連附件	<input type="checkbox"/> 工程部	<input type="checkbox"/> 連附件
<input type="checkbox"/> 採購部	<input type="checkbox"/> 連附件	<input type="checkbox"/> QS部	<input type="checkbox"/> 連附件	<input type="checkbox"/> 地盤管理	<input type="checkbox"/> 連附件	<input type="checkbox"/> 維修部	<input type="checkbox"/> 連附件

*發件人簽署:		*組別成員批核簽署:	
傳遞編號:	HK0824/24	項目經理簽署:	

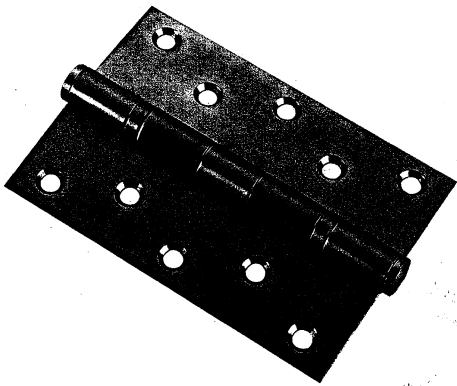




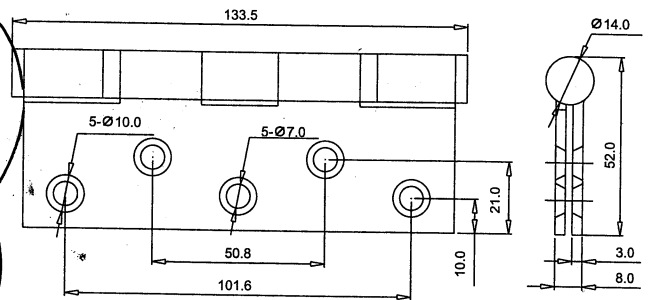
**JXH (分左右)** 适用于内、外平开窗欧标槽口



- ☞ 适用于标准欧式20槽内，外平开门窗。
- ☞ 合页最大承重：70kg/对。
- ☞ 具体承重能力与合页安装和型材有关。



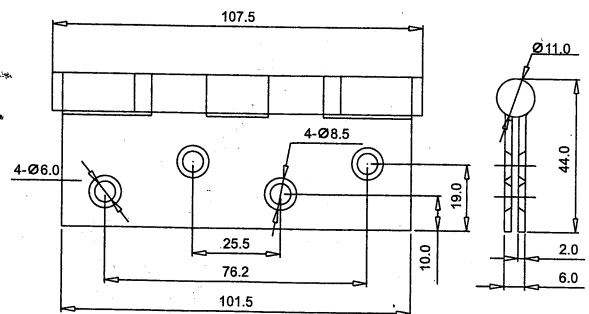
**2003-A (SUS304)** 适用于非欧标槽口



- ☞ 适用于框、扇型材在同一平面相平的平开门。(也可用于木门)
- ☞ 合页最大承重：80kg/对。
- ☞ 具体承重能力与合页安装和型材有关。



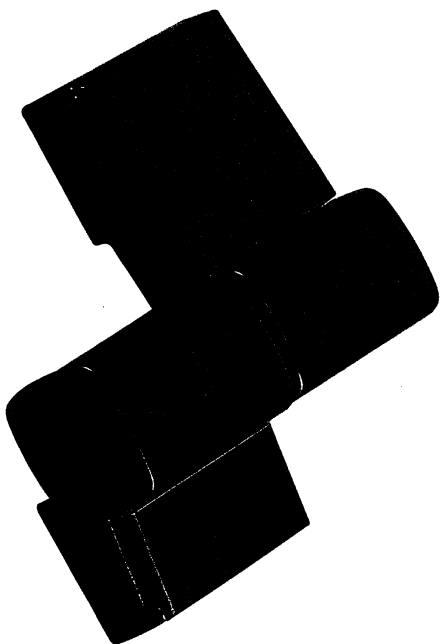
**2003-B (SUS304)** 适用于非欧标槽口



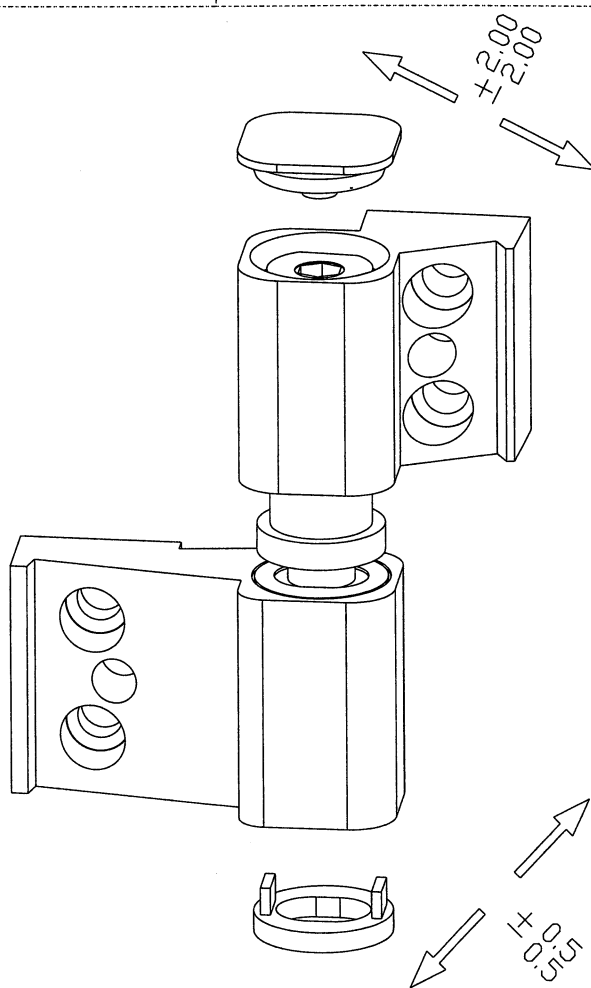
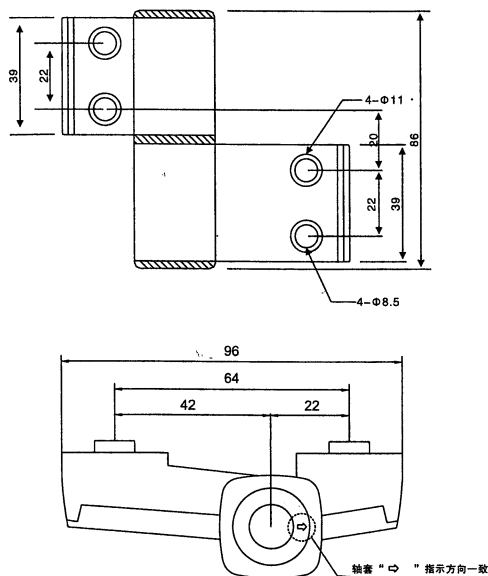
- ☞ 适用于框、扇型材在同一平面相平的平开门。(也可用于木门)
- ☞ 合页最大承重：45kg/对。
- ☞ 具体承重能力与合页安装和型材有关。
- ☞ 采用优良(304)不锈钢制造。

# Tung<sup>®</sup> 平开门合页系列

## 平开门铝合金合页

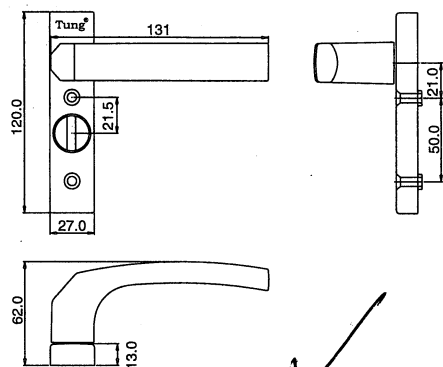
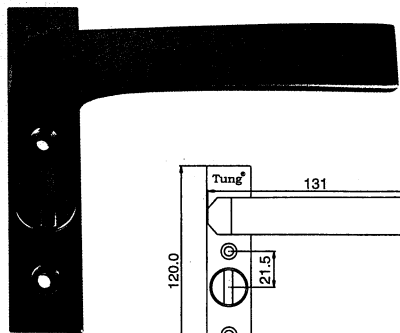


### 合页A(两页)

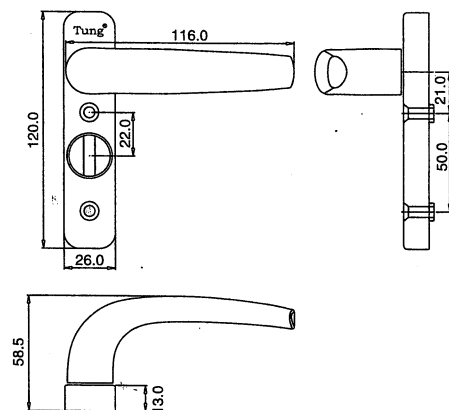
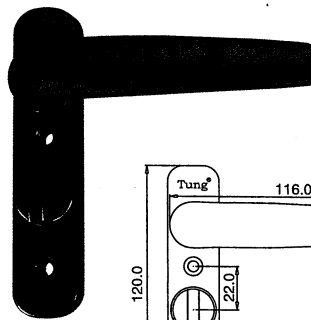


- ☞ 适用于框、扇型材在同一平面相平的平开门。如用于框、扇型材不在同一平面需附加框边垫块。
- ☞ 合页最大承受能力为100公斤，具体承重能力与合页安装和型材有关。
- ☞ 合页偏心可调，调节方式见安装说明。

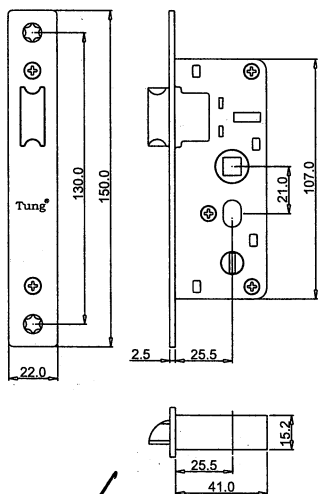
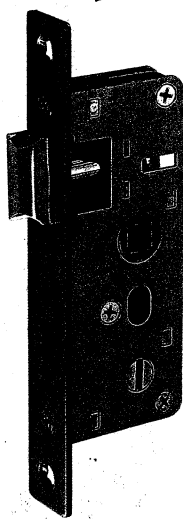
# Tung® 阳台门二系列



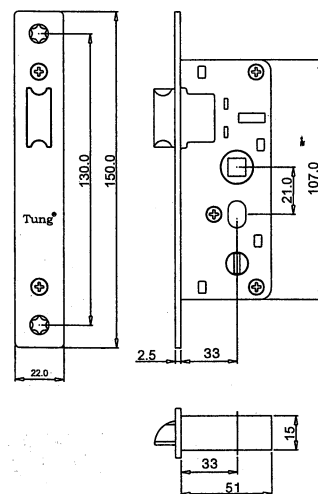
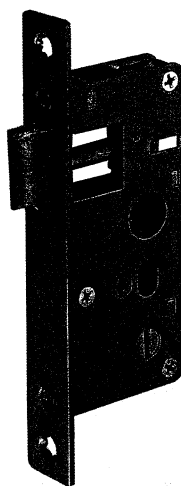
2018-M



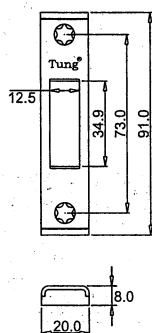
2018-N



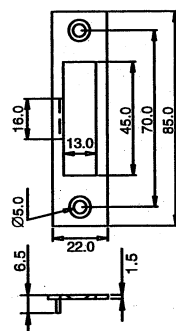
2018YT-A



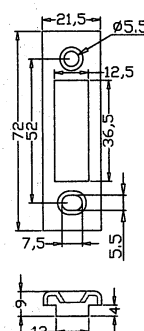
2018YT-B



SP-F



SP-G



SP-Q