

工程指示 / 要求簡箋 ENGINEER INSTRUCTIONS(E.I.)

工程指示編號:	EI- 7710	修改版本:	-
	HK-0776		
工程編號:	J 853	工程名稱:	延坪道
收件人:	生統	發件人:	Joe Chan
工程項目:	大樓補露天花鋁板 T2-26A & T3-26A 頂	日期:	3 / 5 / 2024

<input checked="" type="checkbox"/> 原合約工程包	<input type="checkbox"/> 原合約工程加 / 減賬 QT-	<input type="checkbox"/> 新工程報價 QT-
--	--	------------------------------------

信件批核號碼/圖紙參考編號:	批核模具圖紙編號:
客戶指示附件:	管理內部批簽署:

<input type="checkbox"/> 初步鋁料 B.M.	<input type="checkbox"/> 加工拆圖, 然後生產	<input type="checkbox"/> 尺寸表
<input type="checkbox"/> 正式鋁料 B.M.	<input type="checkbox"/> 技術上資料 / 指示	<input type="checkbox"/> 報價
<input type="checkbox"/> 配件 B.M.	<input type="checkbox"/> 樣辦或貨品說明書	<input type="checkbox"/> 分判合約
<input type="checkbox"/> 其他:		

內容: 請依附件資料, 生產鋁板, 送地盤.

急

完成上列要求日期: 10/5/2024 ASAP

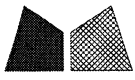
國內

<input type="checkbox"/> 生產技術總監	<input type="checkbox"/> 連附件	<input type="checkbox"/> 技術部	<input type="checkbox"/> 連附件	<input type="checkbox"/> 生產部	<input type="checkbox"/> 連附件
<input type="checkbox"/> 採購部	<input type="checkbox"/> 連附件	<input checked="" type="checkbox"/> 生產統籌部	<input checked="" type="checkbox"/> 連附件	<input type="checkbox"/> 報關組	<input type="checkbox"/> 連附件
<input type="checkbox"/> 質檢部	<input type="checkbox"/> 連附件	<input type="checkbox"/> 會計部	<input type="checkbox"/> 連附件	<input type="checkbox"/> 機械設計部	<input type="checkbox"/> 連附件
<input type="checkbox"/> 香港辦	<input type="checkbox"/> 連附件	<input type="checkbox"/> 其他:			

香港

<input type="checkbox"/> 行政部	<input type="checkbox"/> 連附件	<input type="checkbox"/> 會計部	<input type="checkbox"/> 連附件	<input type="checkbox"/> 統籌部	<input type="checkbox"/> 連附件	<input type="checkbox"/> 工程部	<input type="checkbox"/> 連附件
<input type="checkbox"/> 採購部	<input type="checkbox"/> 連附件	<input type="checkbox"/> QS部	<input type="checkbox"/> 連附件	<input checked="" type="checkbox"/> 地盤管理	<input checked="" type="checkbox"/> 連附件	<input type="checkbox"/> 維修部	<input type="checkbox"/> 連附件

*發件人簽署:		*組別成員批核簽署:	
傳遞編號:	HK.0776/24	項目經理簽署:	



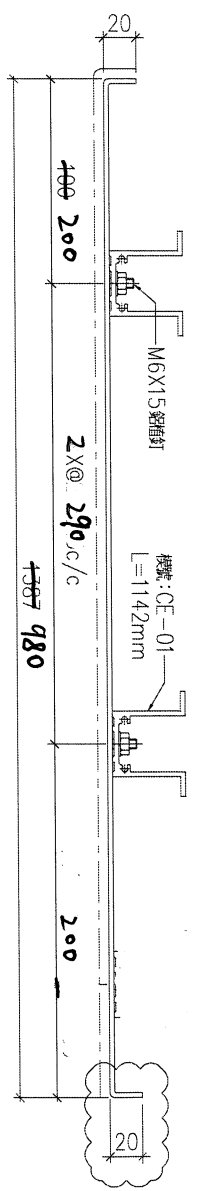
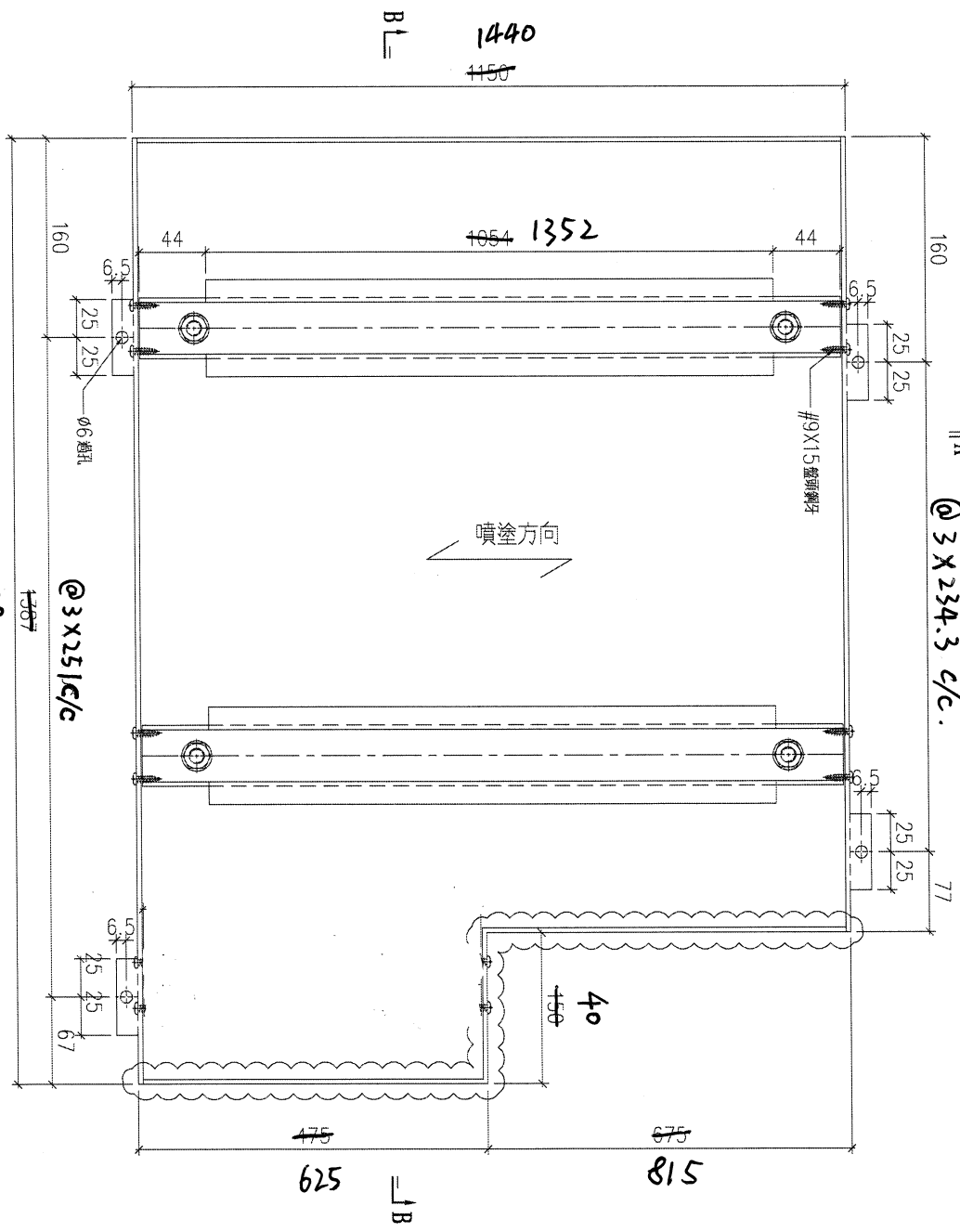
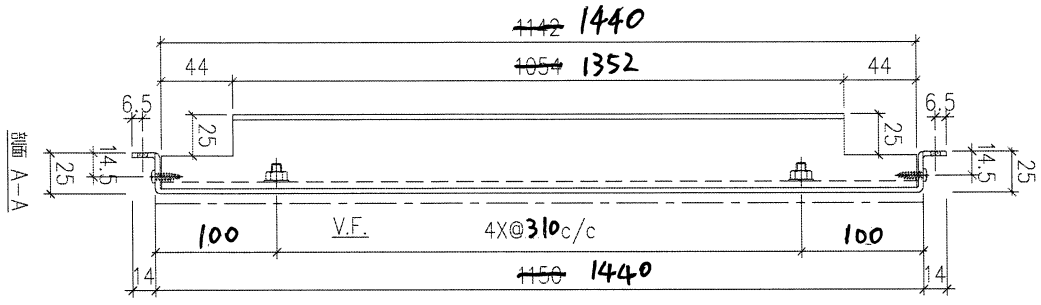
美特鋁質 有限公司
MIDI Aluminium Fabricator Ltd.

工程號 J853 地盤 錦上路

送地盤

編號: T2-AP325

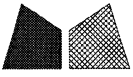
11件



980

序號	物料編號	數量	安裝位置	樓層
01	T2-ALC-AP02	3	地盤位置	T2-FLAT A-17-25-26/F

名稱	天花鋁板加工圖	制圖	LHR	2022.2.19	修改	A	B	C
材料	3mm厚鋁板 (3003H14)	復核	-	-	日期	2022.3.28	2022.04.06	2022.5.28
顏色	ECW3D97528S-2D1(白)	批準			圖號	J853-ALC-AP325		



美特鋁質 有限公司
MIDI Aluminium Fabricator Ltd.

工程號

J853

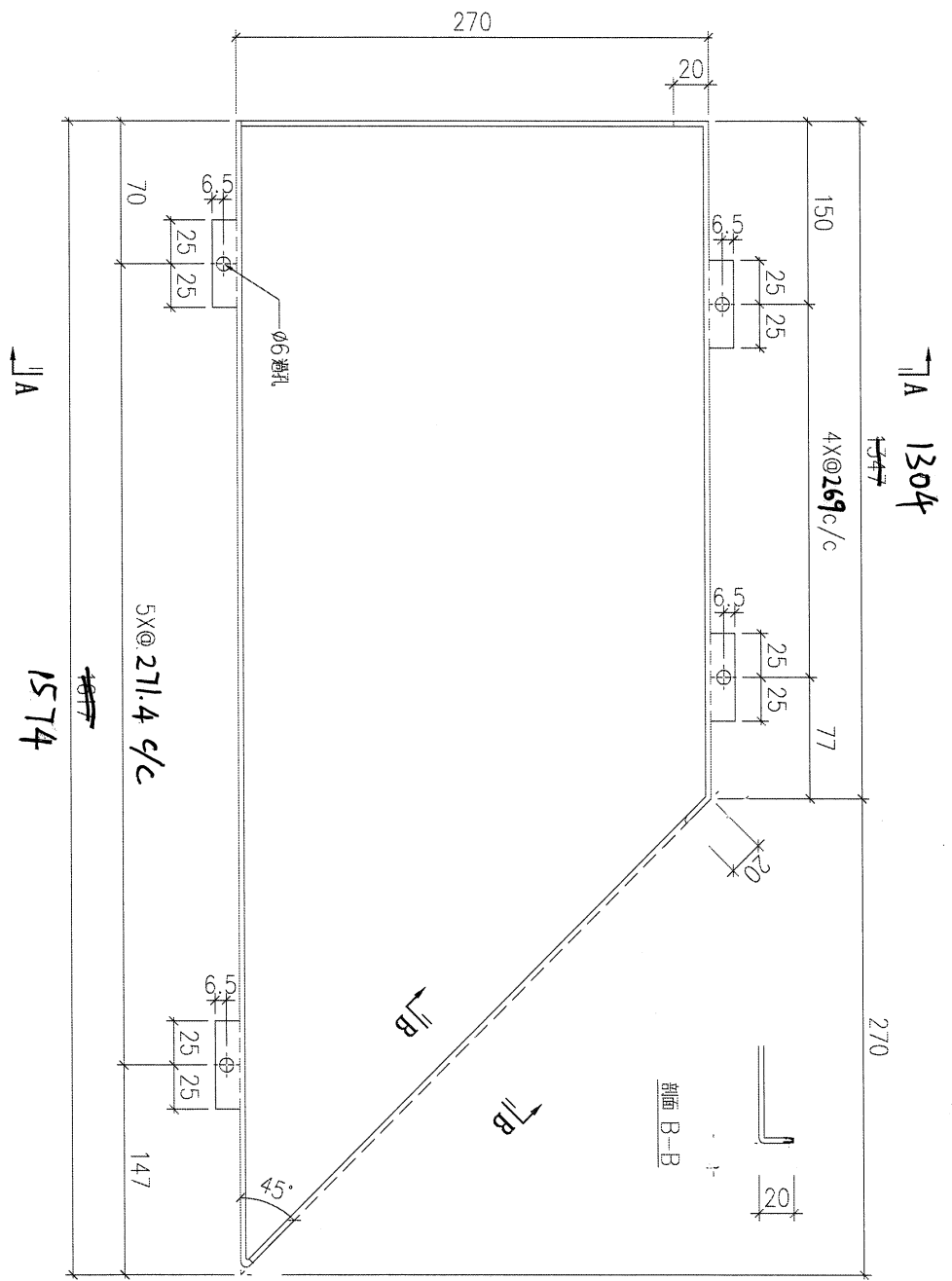
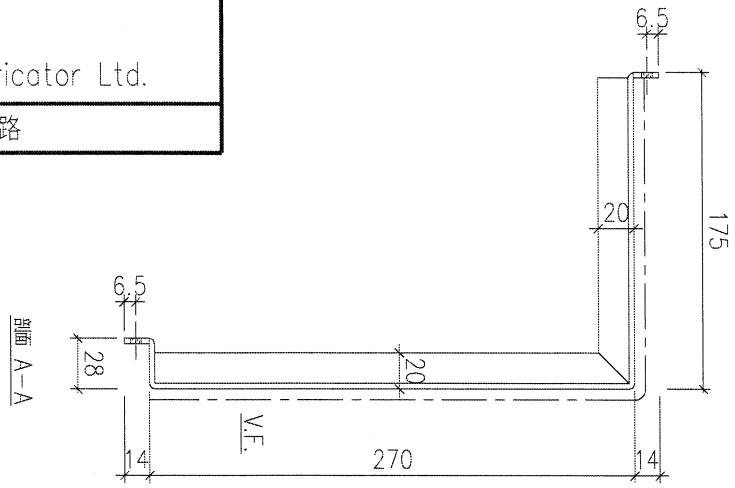
地盤

錦上路

送地盤

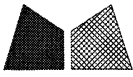
編號: T2-AP248

1件



序號	物料編號	數量	安裝位置	樓層
01	T1-ALC-AP14	15	T1 FLAT A-6023/F	

名稱	天花鋁板加工圖	制圖	LHR	2022.2.19	修改		
材料	3mm厚鋁板 (3003H14)	復核	-	-	日期		
顏色	EC-DG-D334232-ZD1(閃粉古銅)	批準			圖號	J853-ALC-AP248	



美特鋁質 有限公司
MIDI Aluminium Fabricator Ltd.

工程號

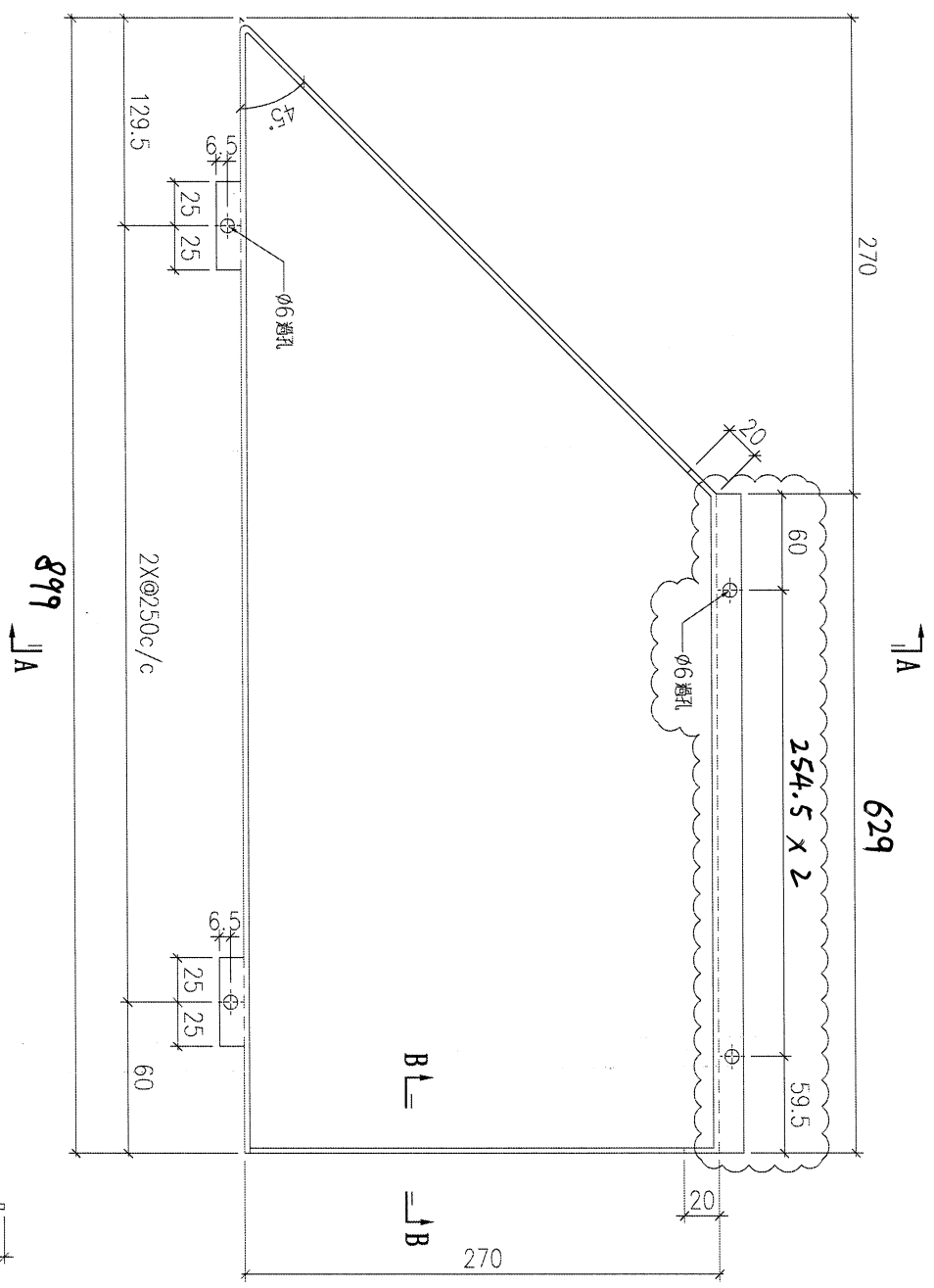
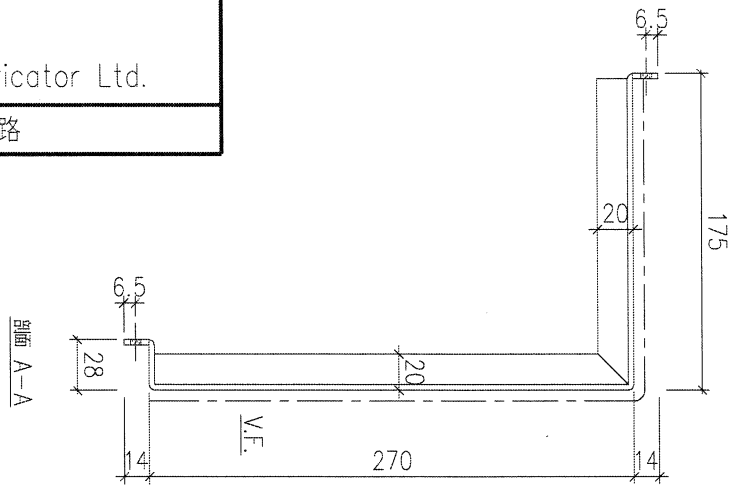
J853

地盤

錦上路

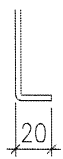
送地盤

編號: T2-AP216
E1件



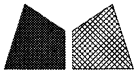
899

剖面 B-B



序號	物料編號	數量	安裝位置	樓層
01	T2-ALC-AP26	18	見表位圖	T2-FLAT B 6-26/F
02	T3-ALC-AP26	18	見表位圖	T3-FLAT B 6-26/F

名稱	天花鋁板加工圖	制圖	LHR	2022.2.19	修改	A	B	C
材料	3mm厚鋁板 (3003H14)	復核	-	-	日期	2020.3.27	2022.4.27	2022.5.27
顏色	EC-DG-D334232-ZD1(閃粉古銅)	批準			圖號	J853-ALC-AP216		



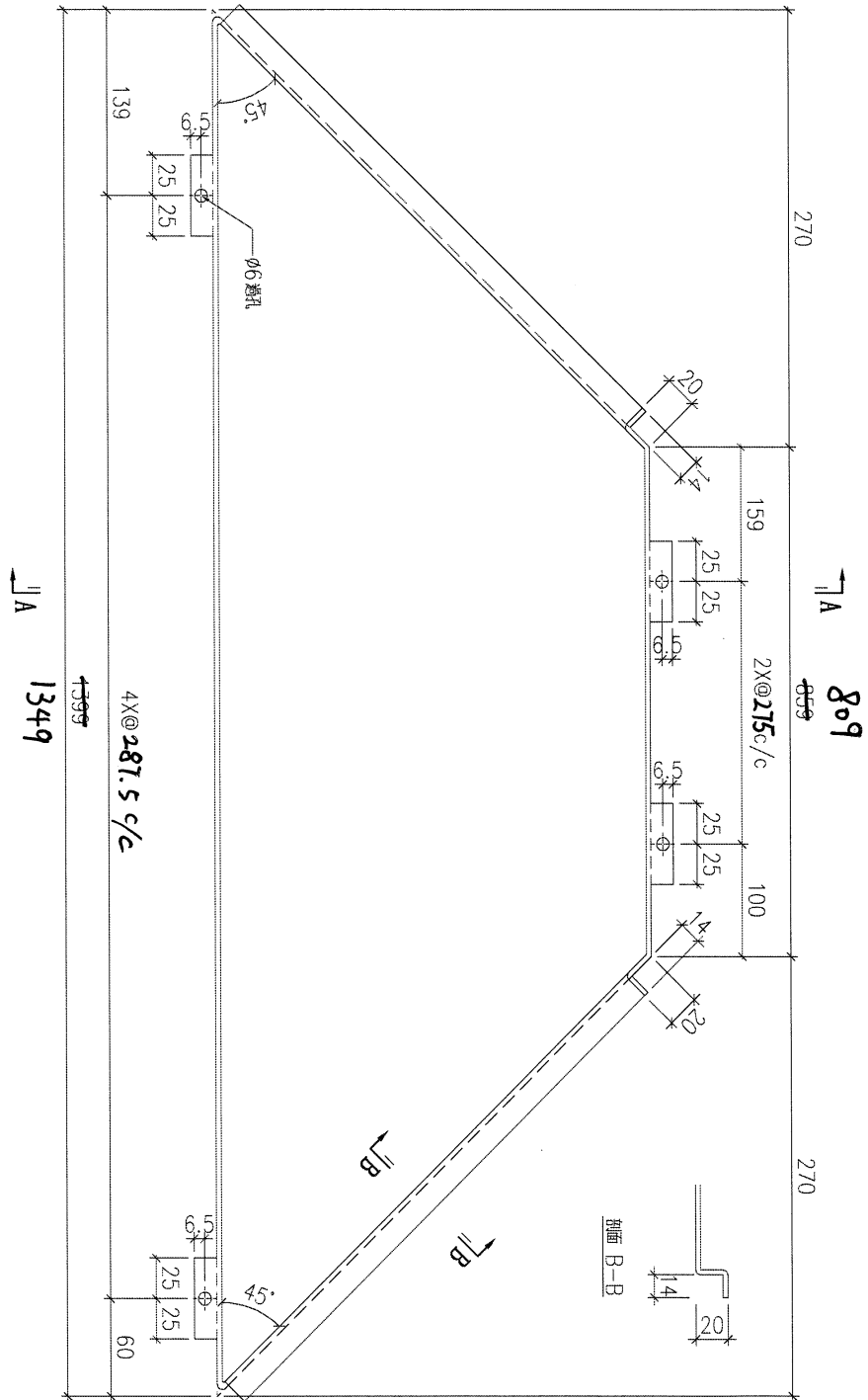
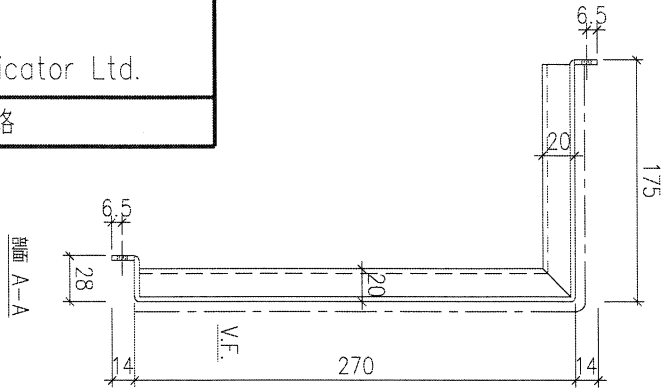
美特鋁質 有限公司
MIDI Aluminium Fabricator Ltd.

工程號 J853 地盤 錦上路

送地盤

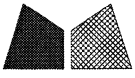
編號: T3-AP204

1 件



序號	物料編號	數量	安裝位置	樓層
01	T3-ALC-AP19	10	樓梯間	T3 FLAT D 6-17/F
02	T3-ALC-AP19	10	樓梯間	T3 FLAT D 6-17/F

名稱	天花鋁板加工圖	制圖	LHR	2022.2.19	修改	A
材料	3mm厚鋁板 (3003H14)	復核	-	-	日期	2022.3.24
顏色	EC-DG-D334232-ZD1(閃粉古銅)	批准			圖號	J853-ALC-AP204



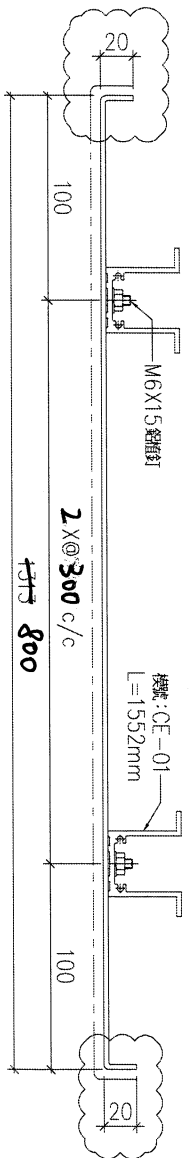
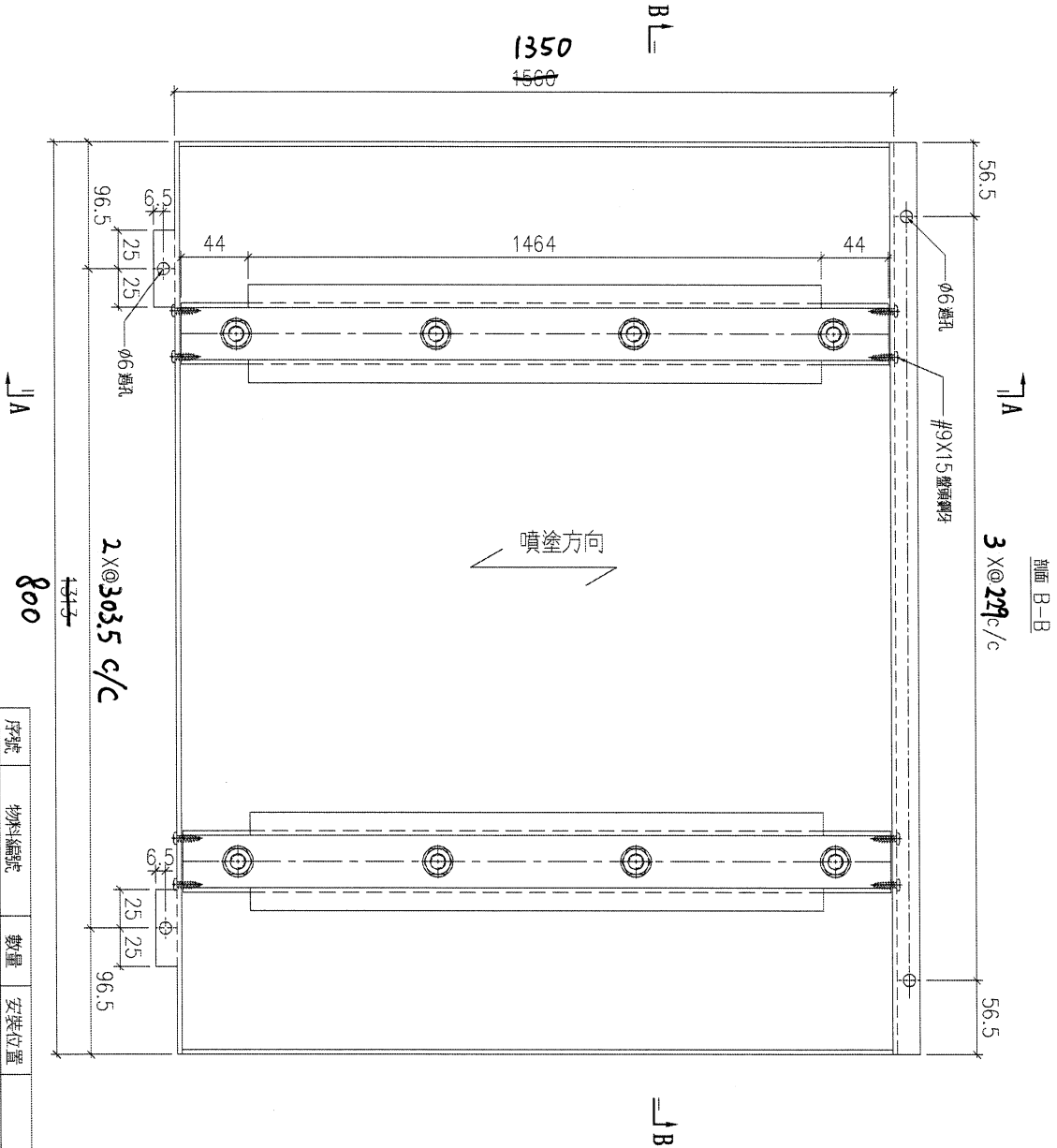
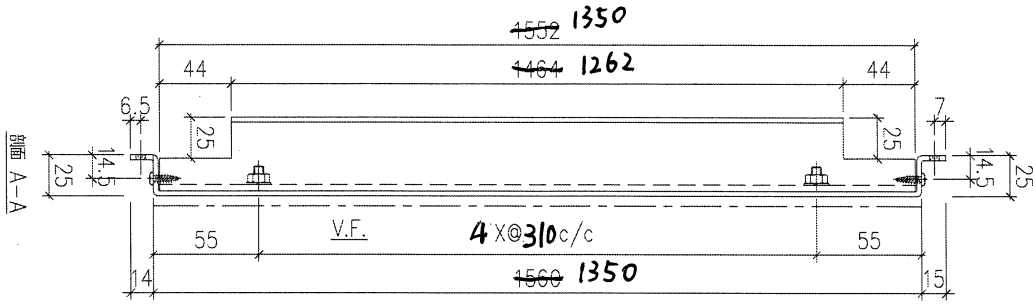
美特鋁質 有限公司
MIDI Aluminium Fabricator Ltd.

工程號 J853 地盤 錦上路

送地盤

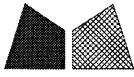
物料編號: T3-AP326

31件



序號	物料編號	數量	安裝位置	樓層
1	ALC-AP06	1	地盤	5/F

名稱	天花鋁板加工圖	制圖	LHR	2022.2.19	修改	A	B
材料	3mm厚鋁板 (3003H14)	復核	-	-	日期	2022.04.06	2022.5.26
顏色	ECW3D97S28S-2D1(白)	批準			圖號	J853-ALC-AP326	



美特鋁質 有限公司
MIDI Aluminium Fabricator Ltd.

工程號

J853

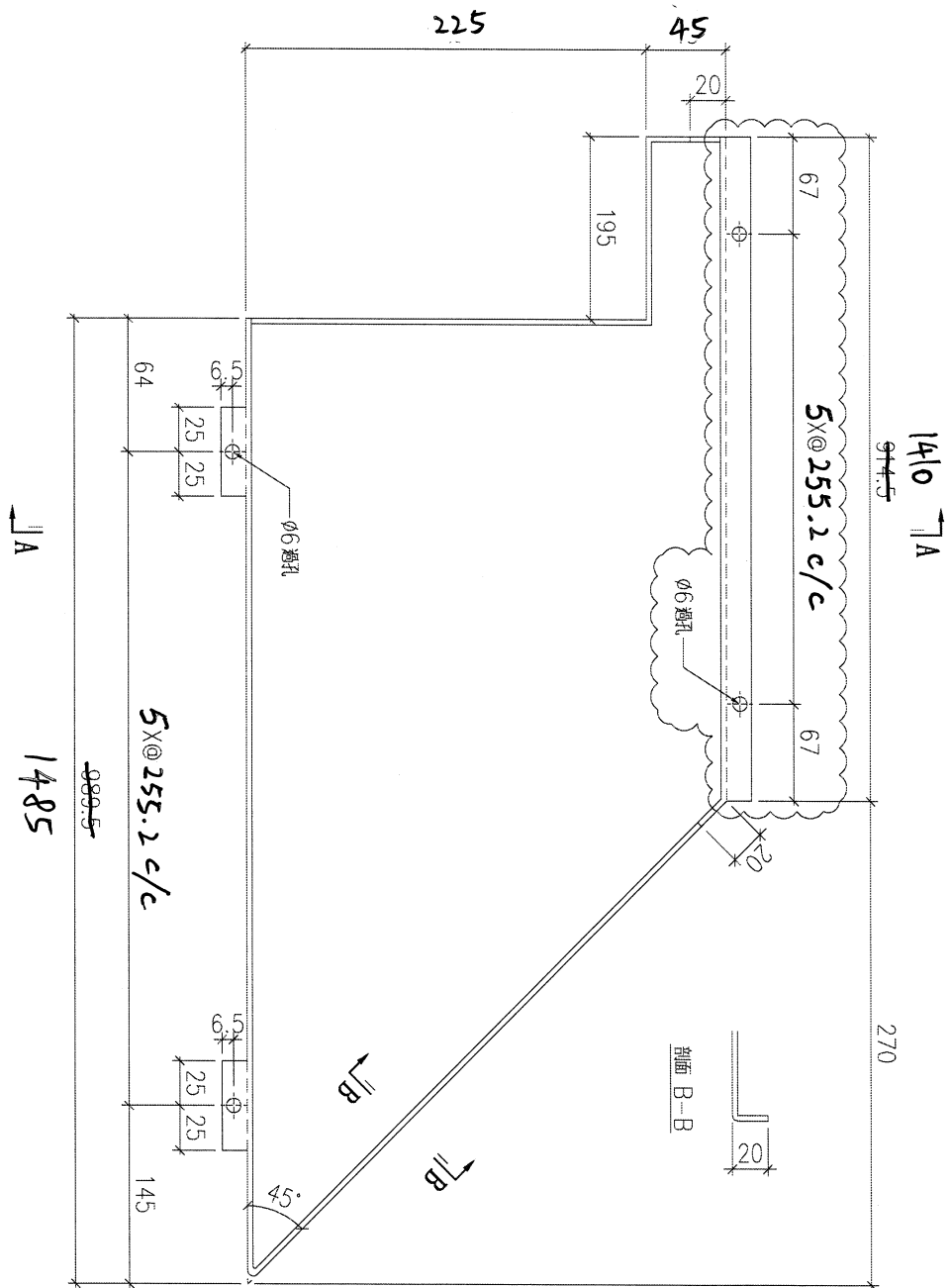
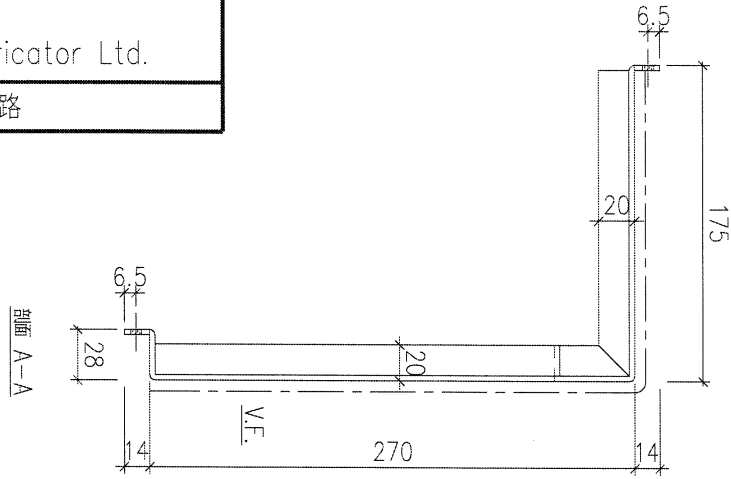
地盤

錦上路

送地盤

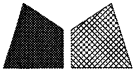
編號: T3-AP341

1件



序號	物料編號	數量	安裝位置	樓層
01	T2-ALC-AP75	10	具源位圖	T2 FLAT A 6~17/E
02	T3-ALC-AP75	10	具源位圖	T3 FLAT A 6~17/E

名稱	天花鋁板加工圖	制圖	LHR	2022.3.24	修改	A	
材料	3mm厚鋁板 (3003H14)	復核	-	-	日期	2022.5.27	
顏色	EC-DG-D334232-ZD1(閃粉古銅)	批准			圖號	J853-ALC-AP341	



美特鋁質 有限公司
MIDI Aluminium Fabricator Ltd.

工程號

J853

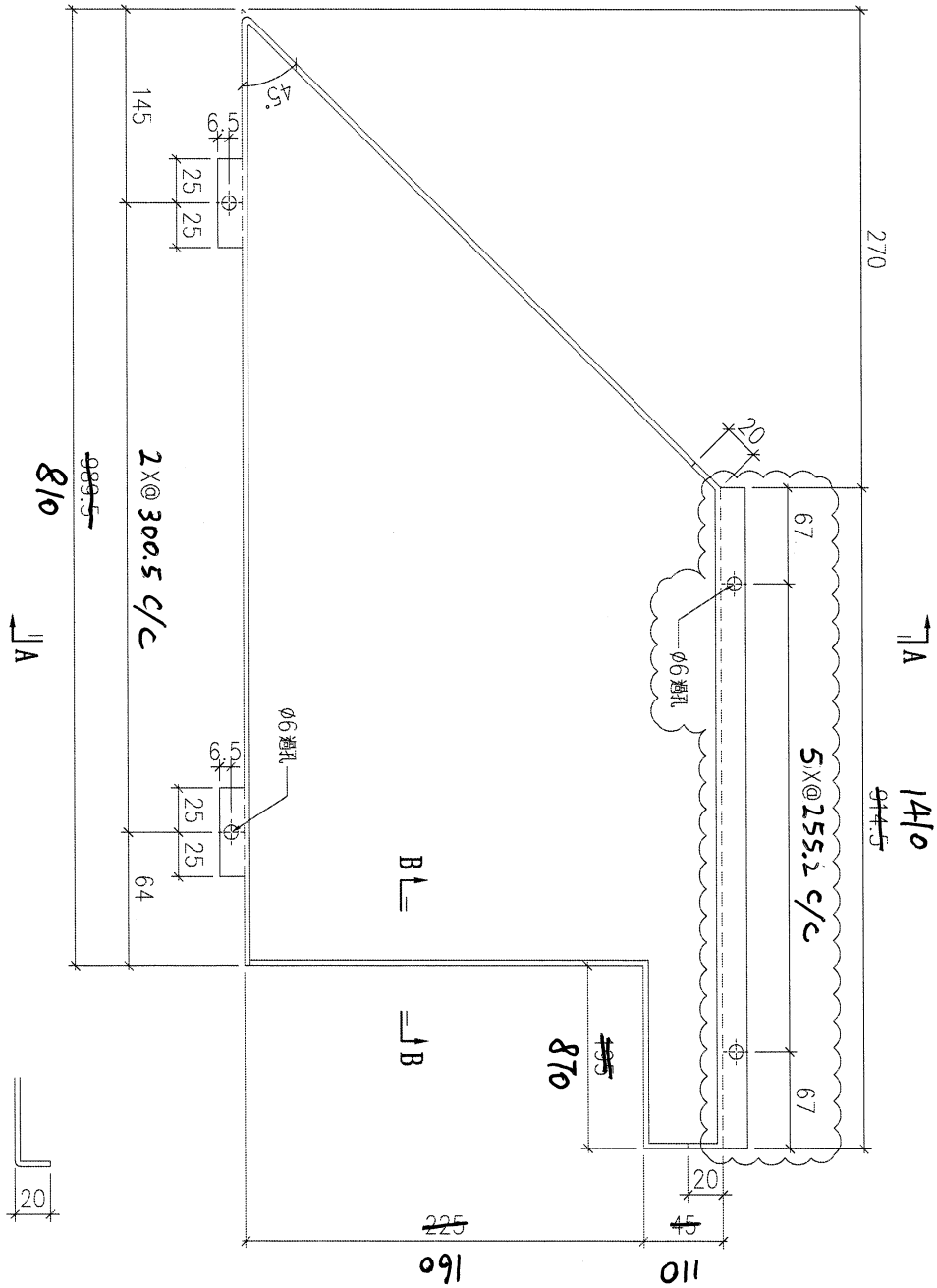
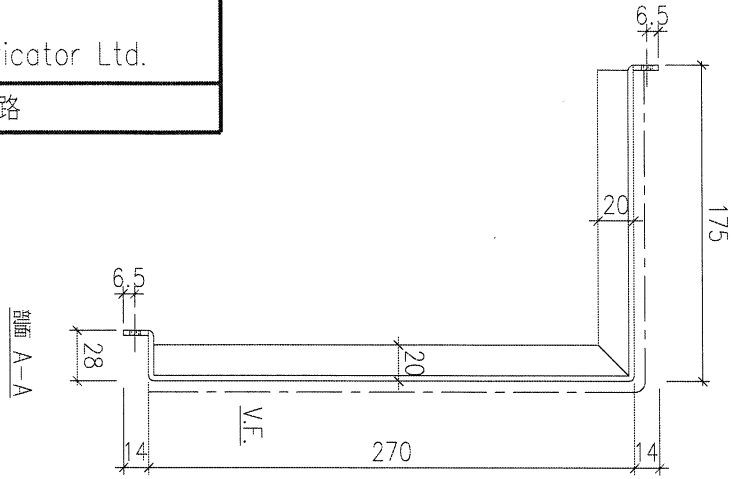
地盤

錦上路

送地盤

編號: T3-AP343

51件



剖面 B-B



序號	物料編號	數量	安裝位置	樓層
01	T2-ALC-AP19	10	見派位圖	T2 FLAT D 6~17/F
02	T2-ALC-AP19	8	見派位圖	T2 FLAT A 17~25/F
03	T3-ALC-AP74	8	見派位圖	T3 FLAT A 17~25/F

名稱	天花鋁板加工圖	制圖	LHR	2022.3.24	修改	A
材料	3mm厚鋁板 (3003H14)	復核	-	-	日期	2022.5.27
顏色	EC-DG-D334232-ZD1(閃粉古銅)	批准			圖號	J853-ALC-AP343

