

工程指示 / 要求簡箋 ENGINEER INSTRUCTIONS(E.I.)

工程指示編號:	EI- 7702	修改版本:	-
	HK-0767		
工程編號:	J 853	工程名稱:	延坪道
收件人:	生統	發件人:	Joe Chan
工程項目:	大樓 EVA 後加 Grille 地盤用 Grille 生產.	日期:	30/04/2024

<input checked="" type="checkbox"/> 原合約工程包	<input type="checkbox"/> 原合約工程加 / 減賬 QT-	<input type="checkbox"/> 新工程報價 QT-
--	--	------------------------------------

信件批核號碼/圖紙參考編號:	批核模具圖紙編號:
客戶指示附件:	管理內部批簽署:

<input type="checkbox"/> 初步鋁料 B.M.	<input type="checkbox"/> 加工拆圖, 然後生產	<input type="checkbox"/> 尺寸表
<input type="checkbox"/> 正式鋁料 B.M.	<input type="checkbox"/> 技術上資料/指示	<input type="checkbox"/> 報價
<input type="checkbox"/> 配件 B.M.	<input type="checkbox"/> 樣辦或貨品說明書	<input type="checkbox"/> 分判合約
<input type="checkbox"/> 其他:		

內容: 請依附件資料, 生產 Grille, 送地盤.
(廠用鋁板: EI 7697)

完成上列要求日期: 15/5/2024 ASAP

國內

<input type="checkbox"/> 生產技術總監	<input type="checkbox"/> 連附件	<input type="checkbox"/> 技術部	<input type="checkbox"/> 連附件	<input type="checkbox"/> 生產部	<input type="checkbox"/> 連附件
<input type="checkbox"/> 採購部	<input type="checkbox"/> 連附件	<input checked="" type="checkbox"/> 生產統籌部	<input checked="" type="checkbox"/> 連附件	<input type="checkbox"/> 報關組	<input type="checkbox"/> 連附件
<input type="checkbox"/> 質檢部	<input type="checkbox"/> 連附件	<input type="checkbox"/> 會計部	<input type="checkbox"/> 連附件	<input type="checkbox"/> 機械設計部	<input type="checkbox"/> 連附件
<input type="checkbox"/> 香港辦	<input type="checkbox"/> 連附件	<input type="checkbox"/> 其他:			

香港

<input type="checkbox"/> 行政部	<input type="checkbox"/> 連附件	<input type="checkbox"/> 會計部	<input type="checkbox"/> 連附件	<input type="checkbox"/> 統籌部	<input type="checkbox"/> 連附件	<input type="checkbox"/> 工程部	<input type="checkbox"/> 連附件
<input type="checkbox"/> 採購部	<input type="checkbox"/> 連附件	<input type="checkbox"/> QS部	<input type="checkbox"/> 連附件	<input checked="" type="checkbox"/> 地盤管理	<input checked="" type="checkbox"/> 連附件	<input type="checkbox"/> 維修部	<input type="checkbox"/> 連附件

*發件人簽署:		*組別成員批核簽署:	
傳遞編號:	HK0767/24	項目經理簽署:	



鋁材開料總表

工程號碼: J853 工程名稱: 延坪道

序號	鋁料編號	名稱	表面處理		開料長度	實用長料總數量		浪費率(%)
			顏色	層厚		支數	長度	
14	X86240				5800	69	400200	15.50
15	X86424				5800	70	406000	15.45
16	X86425				5800	69	400200	15.48
17	JM1061				5800	1	5800	52.07
18	JM3004				5800	1	5800	28.28
19	50x3mm巴				5800	1	5800	57.59

送至: _____

由: _____

日期: _____

簡短說明: _____

工程號碼: J853, 工程名稱: 延坪道

開料長度: 5800, 總長料支數: 1, 總開料支數: 50

鋸片厚度(mm): 5, 料頭尾總切除(mm): 60, 浪費率(%): 57.59

鋁材開料清單 50x3mm巴

窗號	編號(用料狀況)	實用長度(長料開數)	需要支數	開料支數	長料支數	餘料支數	編號(剩餘長度)
J853-LP1	1	43.0	50	50	1	0	1@(3340)x1

工程號碼: J853, 工程名稱: 延坪道

開料長度: 5800, 總長料支數: 1, 總開料支數: 80

鋸片厚度(mm): 5, 料頭尾總切除(mm): 60, 浪費率(%): 28.28

鋁材開料清單 JM3004

窗號	編號(用料狀況)	實用長度(長料開數)	需要支數	開料支數	長料支數	餘料支數	編號(剩餘長度)
JM3004-P02	(餘料)1	46.5	40	40	0	1	1@(1640)x1
JM3004-P01	1	46.0	40	40	1	0	1@(3700)x1

工程號碼: J853, 工程名稱: 延坪道

開料長度: 5800, 總長料支數: 1, 總開料支數: 80

鋁材開料清單 JM1061

鋸片厚度(mm): 5, 料頭尾總切除(mm): 60, 浪費率(%): 52.07

窗號	編號(用料狀況)	實用長度(長料開數)	需要支數	開料支數	長料支數	餘料支數	編號(剩餘長度)
J853-LJ2, J853-LJ1	(餘料)1, 1	29.0	80	80	1	1	1@(3020)x1 1@(4380)x1

鋁材開料清單 X86425

窗號	編號(用料狀況)	實用長度(長料開數)	需要支數	開料支數	長料支數	餘料支數	編號(剩餘長度)
X86425-P04-10	21	2617.9	1	1	1	0	21@(3117.1)x1
X86425-P04-9	(餘料)21	2602.8	1	1	0	1	21@(509.3)x1
X86425-P04-8	22	2587.8	1	1	1	0	22@(3147.2)x1
X86425-P04-7	(餘料)22	2572.7	1	1	0	1	22@(569.5)x1
X86425-P04-6	23	2557.7	1	1	1	0	23@(3177.3)x1
X86425-P04-5	(餘料)23	2542.5	1	1	0	1	23@(629.8)x1
X86425-P04-4	24	2527.5	1	1	1	0	24@(3207.5)x1
X86425-P04-3	(餘料)24	2512.5	1	1	0	1	24@(690)x1
X86425-P04-40	25	2507.4	1	1	1	0	25@(3227.6)x1
X86425-P04-2	(餘料)25	2497.5	1	1	0	1	25@(725.1)x1
X86425-P04-39	26	2492.4	1	1	1	0	26@(3242.6)x1
X86425-P04-1	(餘料)26	2482.4	1	1	0	1	26@(755.2)x1
X86425-P04-38	27	2477.3	1	1	1	0	27@(3257.7)x1
X86425-P04-37	(餘料)27	2462.3	1	1	0	1	27@(790.4)x1
X86425-P04-36	28	2455.7	1	1	1	0	28@(3279.3)x1
X86425-P04-35	(餘料)28	2432.0	1	1	0	1	28@(842.3)x1
X86425-P04-34	29	2417.0	1	1	1	0	29@(3318)x1
X86425-P04-33	(餘料)29	2402.0	1	1	0	1	29@(911)x1
X86425-P02, X86425-P03	30-64	2399.5	70	70	35	0	30-64@(931)x35
X86425-P04-32	65	2387.0	1	1	1	0	65@(3348)x1
X86425-P04-31	(餘料)65	2372.0	1	1	0	1	65@(971)x1
X86425-P01	1-20	2239.5	40	40	20	0	1-20@(1251)x20
X86425-P04-30	66	1934.4	1	1	1	0	66@(3800.6)x1
X86425-P04-29	(餘料)66	1919.4	1	1	0	1	66@(1876.2)x1
X86425-P04-28	67	1904.3	1	1	1	0	67@(3830.7)x1
X86425-P04-27	(餘料)67	1889.3	1	1	0	1	67@(1936.4)x1
X86425-P04-26	(餘料)67	1874.2	1	1	0	1	67@(57.2)x1
X86425-P04-25	(餘料)66	1859.0	1	1	0	1	66@(12.2)x1
X86425-P04-24	68	1844.0	1	1	1	0	68@(3891)x1
X86425-P04-23	(餘料)68	1829.0	1	1	0	1	68@(2057)x1
X86425-P04-22	(餘料)68	1814.0	1	1	0	1	68@(238)x1
X86425-P04-21	69	1799.0	1	1	1	0	69@(3936)x1
X86425-P04-20	(餘料)1	791.4	1	1	0	1	1@(454.6)x1
X86425-P04-19	(餘料)2	776.4	1	1	0	1	2@(469.6)x1
X86425-P04-18	(餘料)3	761.3	1	1	0	1	3@(484.7)x1
X86425-P04-17	(餘料)4	746.3	1	1	0	1	4@(499.7)x1
X86425-P04-16	(餘料)5	731.2	1	1	0	1	5@(514.8)x1
X86425-P04-15	(餘料)6	716.2	1	1	0	1	6@(529.8)x1
X86425-P04-14	(餘料)7	701.0	1	1	0	1	7@(545)x1
X86425-P04-13	(餘料)8	686.0	1	1	0	1	8@(560)x1
X86425-P04-12	(餘料)9	671.0	1	1	0	1	9@(575)x1
X86425-P04-11	(餘料)10	656.0	1	1	0	1	10@(590)x1

工程號碼: J853, 工程名稱: 延坪道

開料長度: 5800, 總長料支數: 70, 總開料支數: 152

鋸片厚度(mm): 5, 料頭尾總切除(mm): 60, 浪費率(%): 15.45

鋁材開料清單 X86424

窗號	編號(用料狀況)	實用長度(長料開數)	需要支數	開料支數	長料支數	餘料支數	編號(剩餘長度)
X86424-P04-10	21	2616.3	1	1	1	0	21@(3118.7)x1
X86424-P04-9	(餘料)21	2601.3	1	1	0	1	21@(512.4)x1
X86424-P04-8	22	2586.3	1	1	1	0	22@(3148.7)x1
X86424-P04-7	(餘料)22	2571.2	1	1	0	1	22@(572.5)x1
X86424-P04-6	23	2556.0	1	1	1	0	23@(3179)x1
X86424-P04-5	(餘料)23	2541.0	1	1	0	1	23@(633)x1
X86424-P04-4	24	2526.0	1	1	1	0	24@(3209)x1
X86424-P04-3	(餘料)24	2511.0	1	1	0	1	24@(693)x1
X86424-P04-40	25-26	2505.9	3	3	2	0	25@(718.2)x1 26@(3229.1)x1
X86424-P04-2	(餘料)26	2496.0	1	1	0	1	26@(728.1)x1
X86424-P04-39	27	2490.8	1	1	1	0	27@(3244.2)x1
X86424-P04-1	(餘料)27	2480.9	1	1	0	1	27@(758.3)x1
X86424-P04-38	28	2475.8	1	1	1	0	28@(3259.2)x1
X86424-P04-37	(餘料)28	2460.8	1	1	0	1	28@(793.4)x1
X86424-P04-36	29	2445.7	1	1	1	0	29@(3289.3)x1
X86424-P04-35	(餘料)29	2430.7	1	1	0	1	29@(853.6)x1
X86424-P04-34	30	2415.6	1	1	1	0	30@(3319.4)x1
X86424-P04-33	(餘料)30	2400.6	1	1	0	1	30@(913.8)x1
X86424-P02, X86424-P03	31-65	2399.5	70	70	35	0	31-65@(931)x35
X86424-P04-32	66	2385.5	1	1	1	0	66@(3349.5)x1
X86424-P04-31	(餘料)66	2370.5	1	1	0	1	66@(974)x1
X86424-P01	1-20	2239.5	40	40	20	0	1-20@(1251)x20
X86424-P04-30	67	1932.9	1	1	1	0	67@(3802.1)x1
X86424-P04-29	(餘料)67	1917.8	1	1	0	1	67@(1879.3)x1
X86424-P04-28	68	1902.8	1	1	1	0	68@(3832.2)x1
X86424-P04-27	(餘料)68	1887.8	1	1	0	1	68@(1939.4)x1
X86424-P04-26	(餘料)67	1872.7	1	1	0	1	67@(1.6)x1
X86424-P04-25	(餘料)68	1857.7	1	1	0	1	68@(76.7)x1
X86424-P04-24	69	1842.6	1	1	1	0	69@(3892.4)x1
X86424-P04-23	(餘料)69	1827.5	1	1	0	1	69@(2059.9)x1
X86424-P04-22	(餘料)69	1812.5	1	1	0	1	69@(242.4)x1
X86424-P04-21	70	1797.5	1	1	1	0	70@(3937.5)x1
X86424-P04-20	(餘料)1	789.9	1	1	0	1	1@(456.1)x1
X86424-P04-19	(餘料)2	774.8	1	1	0	1	2@(471.2)x1
X86424-P04-18	(餘料)3	759.8	1	1	0	1	3@(486.2)x1
X86424-P04-17	(餘料)4	744.8	1	1	0	1	4@(501.2)x1
X86424-P04-16	(餘料)5	729.7	1	1	0	1	5@(516.3)x1
X86424-P04-15	(餘料)6	714.7	1	1	0	1	6@(531.3)x1
X86424-P04-14	(餘料)7	699.6	1	1	0	1	7@(546.4)x1
X86424-P04-13	(餘料)8	684.6	1	1	0	1	8@(561.4)x1
X86424-P04-12	(餘料)9	669.5	1	1	0	1	9@(576.5)x1
X86424-P04-11	(餘料)10	654.5	1	1	0	1	10@(591.5)x1

鋁材開料清單 X86240

窗號	編號(用料狀況)	實用長度(長料開數)	需要支數	開料支數	長料支數	餘料支數	編號(剩餘長度)
J853-AF1-196	21	2616.4	1	1	1	0	21@(3118.6)x1
J853-AF1-195	(餘料)21	2601.3	1	1	0	1	21@(512.3)x1
J853-AF1-194	22	2586.3	1	1	1	0	22@(3148.7)x1
J853-AF1-193	(餘料)22	2571.2	1	1	0	1	22@(572.5)x1
J853-AF1-192	23	2556.2	1	1	1	0	23@(3178.8)x1
J853-AF1-191	(餘料)23	2541.0	1	1	0	1	23@(632.8)x1
J853-AF1-190	24	2526.0	1	1	1	0	24@(3209)x1
J853-AF1-189	(餘料)24	2511.0	1	1	0	1	24@(693)x1
J853-AF2-111	25	2505.9	1	1	1	0	25@(3229.1)x1
J853-AF1-188	(餘料)25	2496.0	1	1	0	1	25@(728.1)x1
J853-AF2-110	26	2490.9	1	1	1	0	26@(3244.1)x1
J853-AF1-187	(餘料)26	2480.9	1	1	0	1	26@(758.2)x1
J853-AF2-109	27	2475.8	1	1	1	0	27@(3259.2)x1
J853-AF2-108	(餘料)27	2460.8	1	1	0	1	27@(793.4)x1
J853-AF2-107	28	2454.2	1	1	1	0	28@(3280.8)x1
J853-AF2-106	(餘料)28	2430.5	1	1	0	1	28@(845.3)x1
J853-AF2-105	29	2415.5	1	1	1	0	29@(3319.5)x1
J853-AF2-104	(餘料)29	2400.5	1	1	0	1	29@(914)x1
X86420-P01-2	30-64	2399.5	70	70	35	0	30-64@(931)x35
J853-AF2-103	65	2385.5	1	1	1	0	65@(3349.5)x1
J853-AF2-102	(餘料)65	2370.5	1	1	0	1	65@(974)x1
X86420-P01-1	1-20	2239.5	40	40	20	0	1-20@(1251)x20
J853-AF2-101	66	1932.9	1	1	1	0	66@(3802.1)x1
J853-AF1-402	(餘料)66	1917.9	1	1	0	1	66@(1879.2)x1
J853-AF1-401	67	1902.8	1	1	1	0	67@(3832.2)x1
J853-AF1-301	(餘料)67	1887.8	1	1	0	1	67@(1939.4)x1
J853-AF1-212	(餘料)66	1872.7	1	1	0	1	66@(1.5)x1
J853-AF1-211	(餘料)67	1857.5	1	1	0	1	67@(76.9)x1
J853-AF1-210	68	1842.5	1	1	1	0	68@(3892.5)x1
J853-AF1-209	(餘料)68	1827.5	1	1	0	1	68@(2060)x1
J853-AF1-208	(餘料)68	1812.5	1	1	0	1	68@(242.5)x1
J853-AF1-207	69	1797.5	1	1	1	0	69@(3937.5)x1
J853-AF1-206	(餘料)1	789.9	1	1	0	1	1@(456.1)x1
J853-AF1-205	(餘料)2	774.9	1	1	0	1	2@(471.1)x1
J853-AF1-204	(餘料)3	759.8	1	1	0	1	3@(486.2)x1
J853-AF1-203	(餘料)4	744.8	1	1	0	1	4@(501.2)x1
J853-AF1-202	(餘料)5	729.7	1	1	0	1	5@(516.3)x1
J853-AF1-201	(餘料)6	714.7	1	1	0	1	6@(531.3)x1
J853-AF1-200	(餘料)7	699.5	1	1	0	1	7@(546.5)x1
J853-AF1-199	(餘料)8	684.5	1	1	0	1	8@(561.5)x1
J853-AF1-198	(餘料)9	669.5	1	1	0	1	9@(576.5)x1
J853-AF1-197	(餘料)10	654.5	1	1	0	1	10@(591.5)x1

加工明细表

工程名称		J-853(香港荳坪路)EVA格栅				施工分區(批次)：			第一批
采购原因		正常采购	工序号	JGMX-WP-P015		材料发送地:		工厂	2024/4/28
序号	型材模号	物料描述	图号	部件编号	长度 (mm)	数量	单位	颜色	备注
1	AF1-1/X86424	铝料加工图	X86424-P01	X86424-P01	2239.5	40	支		
2	AF1-1/X86424	铝料加工图	X86424-P02	X86424-P02	2399.5	40	支		
3	AF1-1/X86424	铝料加工图	X86424-P03	X86424-P03	2399.5	30	支		
4	AF1-1/X86424	铝料加工图	X86424-P04-1	X86424-P04-1	2480.9	1	支		
5	AF1-1/X86424	铝料加工图	X86424-P04-2	X86424-P04-2	2496	1	支		
6	AF1-1/X86424	铝料加工图	X86424-P04-3	X86424-P04-3	2511	1	支		
7	AF1-1/X86424	铝料加工图	X86424-P04-4	X86424-P04-4	2526	1	支		
8	AF1-1/X86424	铝料加工图	X86424-P04-5	X86424-P04-5	2541	1	支		
9	AF1-1/X86424	铝料加工图	X86424-P04-6	X86424-P04-6	2556	1	支		
10	AF1-1/X86424	铝料加工图	X86424-P04-7	X86424-P04-7	2571.2	1	支		
11	AF1-1/X86424	铝料加工图	X86424-P04-8	X86424-P04-8	2586.3	1	支		
12	AF1-1/X86424	铝料加工图	X86424-P04-9	X86424-P04-9	2601.3	1	支		
13	AF1-1/X86424	铝料加工图	X86424-P04-10	X86424-P04-10	2616.3	1	支		
14	AF1-1/X86424	铝料加工图	X86424-P04-11	X86424-P04-11	654.5	1	支		
15	AF1-1/X86424	铝料加工图	X86424-P04-12	X86424-P04-12	669.5	1	支		
16	AF1-1/X86424	铝料加工图	X86424-P04-13	X86424-P04-13	684.6	1	支		
17	AF1-1/X86424	铝料加工图	X86424-P04-14	X86424-P04-14	699.6	1	支		
18	AF1-1/X86424	铝料加工图	X86424-P04-15	X86424-P04-15	714.7	1	支		
19	AF1-1/X86424	铝料加工图	X86424-P04-16	X86424-P04-16	729.7	1	支		
20	AF1-1/X86424	铝料加工图	X86424-P04-17	X86424-P04-17	744.8	1	支		
21	AF1-1/X86424	铝料加工图	X86424-P04-18	X86424-P04-18	759.8	1	支		
22	AF1-1/X86424	铝料加工图	X86424-P04-19	X86424-P04-19	774.8	1	支		
23	AF1-1/X86424	铝料加工图	X86424-P04-20	X86424-P04-20	789.9	1	支		
24	AF1-1/X86424	铝料加工图	X86424-P04-21	X86424-P04-21	1797.5	1	支		
25	AF1-1/X86424	铝料加工图	X86424-P04-22	X86424-P04-22	1812.5	1	支		
26	AF1-1/X86424	铝料加工图	X86424-P04-23	X86424-P04-23	1827.5	1	支		
27	AF1-1/X86424	铝料加工图	X86424-P04-24	X86424-P04-24	1842.6	1	支		
28	AF1-1/X86424	铝料加工图	X86424-P04-25	X86424-P04-25	1857.7	1	支		
29	AF1-1/X86424	铝料加工图	X86424-P04-26	X86424-P04-26	1872.7	1	支		
30	AF1-1/X86424	铝料加工图	X86424-P04-27	X86424-P04-27	1887.8	1	支		
31	AF1-1/X86424	铝料加工图	X86424-P04-28	X86424-P04-28	1902.8	1	支		
32	AF1-1/X86424	铝料加工图	X86424-P04-29	X86424-P04-29	1917.8	1	支		
33	AF1-1/X86424	铝料加工图	X86424-P04-30	X86424-P04-30	1932.9	1	支		
34	AF1-1/X86424	铝料加工图	X86424-P04-31	X86424-P04-31	2370.5	1	支		
35	AF1-1/X86424	铝料加工图	X86424-P04-32	X86424-P04-32	2385.5	1	支		
36	AF1-1/X86424	铝料加工图	X86424-P04-33	X86424-P04-33	2400.6	1	支		
37	AF1-1/X86424	铝料加工图	X86424-P04-34	X86424-P04-34	2415.6	1	支		
38	AF1-1/X86424	铝料加工图	X86424-P04-35	X86424-P04-35	2430.7	1	支		
39	AF1-1/X86424	铝料加工图	X86424-P04-36	X86424-P04-36	2445.7	1	支		
40	AF1-1/X86424	铝料加工图	X86424-P04-37	X86424-P04-37	2460.8	1	支		
41	AF1-1/X86424	铝料加工图	X86424-P04-38	X86424-P04-38	2475.8	1	支		
42	AF1-1/X86424	铝料加工图	X86424-P04-39	X86424-P04-39	2490.8	1	支		
43	AF1-1/X86424	铝料加工图	X86424-P04-40	X86424-P04-40	2505.9	3	支		
44	AF1-2/X86425	铝料加工图	X86425-P01	X86425-P01	2239.5	40	支		
45	AF1-2/X86425	铝料加工图	X86425-P02	X86425-P02	2399.5	40	支		
46	AF1-2/X86425	铝料加工图	X86425-P03	X86425-P03	2399.5	30	支		
47	AF1-2/X86425	铝料加工图	X86425-P04-1	X86425-P04-1	2482.4	1	支		
48	AF1-2/X86425	铝料加工图	X86425-P04-2	X86425-P04-2	2497.5	1	支		
49	AF1-2/X86425	铝料加工图	X86425-P04-3	X86425-P04-3	2512.5	1	支		
50	AF1-2/X86425	铝料加工图	X86425-P04-4	X86425-P04-4	2527.5	1	支		
51	AF1-2/X86425	铝料加工图	X86425-P04-5	X86425-P04-5	2542.5	1	支		
52	AF1-2/X86425	铝料加工图	X86425-P04-6	X86425-P04-6	2557.7	1	支		
53	AF1-2/X86425	铝料加工图	X86425-P04-7	X86425-P04-7	2572.7	1	支		
54	AF1-2/X86425	铝料加工图	X86425-P04-8	X86425-P04-8	2587.8	1	支		
55	AF1-2/X86425	铝料加工图	X86425-P04-9	X86425-P04-9	2602.8	1	支		

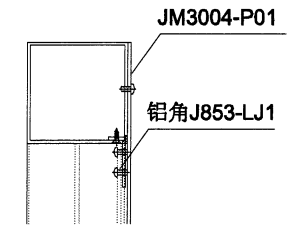
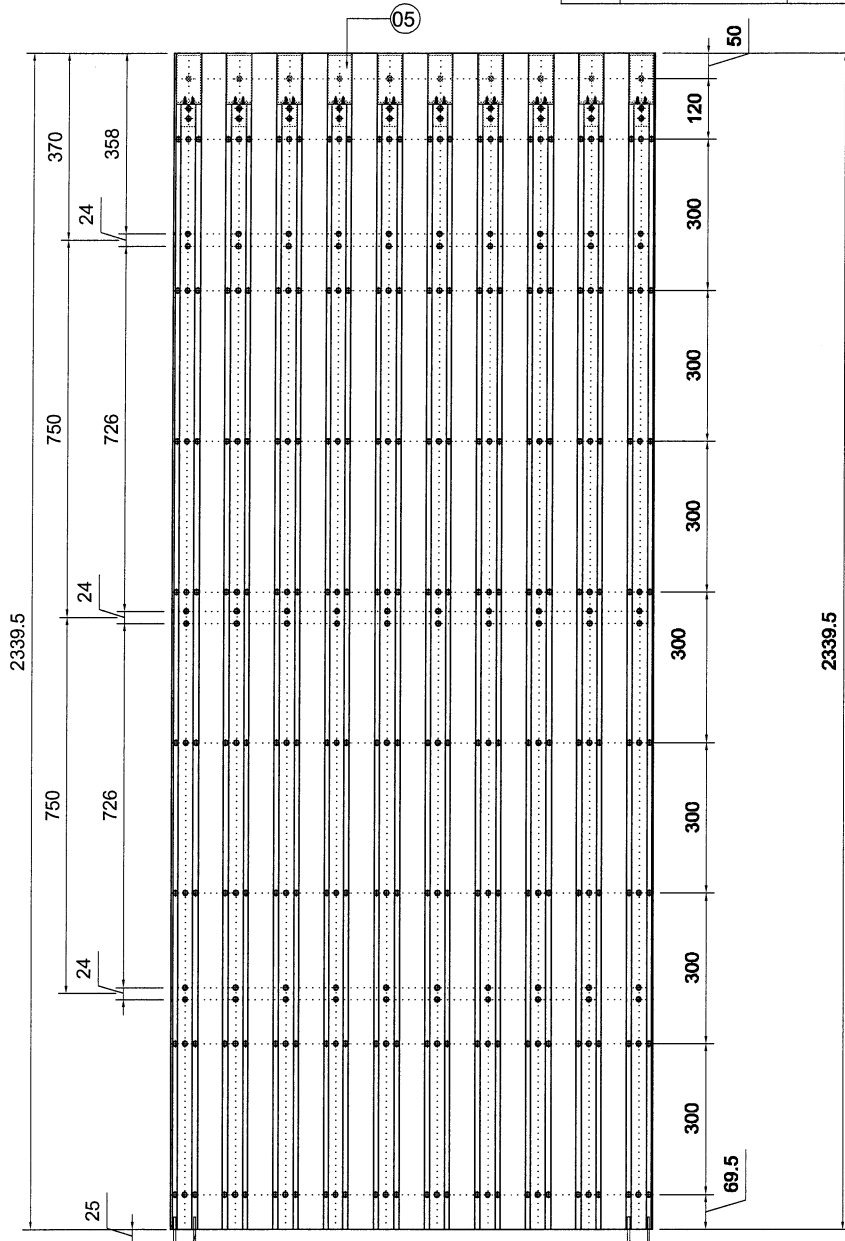
56	AF1-2/X86425	铝料加工图	X86425-P04-10	X86425-P04-10	2617.9	1	支	
57	AF1-2/X86425	铝料加工图	X86425-P04-11	X86425-P04-11	656	1	支	
58	AF1-2/X86425	铝料加工图	X86425-P04-12	X86425-P04-12	671	1	支	
59	AF1-2/X86425	铝料加工图	X86425-P04-13	X86425-P04-13	686	1	支	
60	AF1-2/X86425	铝料加工图	X86425-P04-14	X86425-P04-14	701	1	支	
61	AF1-2/X86425	铝料加工图	X86425-P04-15	X86425-P04-15	716.2	1	支	
62	AF1-2/X86425	铝料加工图	X86425-P04-16	X86425-P04-16	731.2	1	支	
63	AF1-2/X86425	铝料加工图	X86425-P04-17	X86425-P04-17	746.3	1	支	
64	AF1-2/X86425	铝料加工图	X86425-P04-18	X86425-P04-18	761.3	1	支	
65	AF1-2/X86425	铝料加工图	X86425-P04-19	X86425-P04-19	776.4	1	支	
66	AF1-2/X86425	铝料加工图	X86425-P04-20	X86425-P04-20	791.4	1	支	
67	AF1-2/X86425	铝料加工图	X86425-P04-21	X86425-P04-21	1799	1	支	
68	AF1-2/X86425	铝料加工图	X86425-P04-22	X86425-P04-22	1814	1	支	
69	AF1-2/X86425	铝料加工图	X86425-P04-23	X86425-P04-23	1829	1	支	
70	AF1-2/X86425	铝料加工图	X86425-P04-24	X86425-P04-24	1844	1	支	
71	AF1-2/X86425	铝料加工图	X86425-P04-25	X86425-P04-25	1859	1	支	
72	AF1-2/X86425	铝料加工图	X86425-P04-26	X86425-P04-26	1874.2	1	支	
73	AF1-2/X86425	铝料加工图	X86425-P04-27	X86425-P04-27	1889.3	1	支	
74	AF1-2/X86425	铝料加工图	X86425-P04-28	X86425-P04-28	1904.3	1	支	
75	AF1-2/X86425	铝料加工图	X86425-P04-29	X86425-P04-29	1919.4	1	支	
76	AF1-2/X86425	铝料加工图	X86425-P04-30	X86425-P04-30	1934.4	1	支	
77	AF1-2/X86425	铝料加工图	X86425-P04-31	X86425-P04-31	2372	1	支	
78	AF1-2/X86425	铝料加工图	X86425-P04-32	X86425-P04-32	2387	1	支	
79	AF1-2/X86425	铝料加工图	X86425-P04-33	X86425-P04-33	2402	1	支	
80	AF1-2/X86425	铝料加工图	X86425-P04-34	X86425-P04-34	2417	1	支	
81	AF1-2/X86425	铝料加工图	X86425-P04-35	X86425-P04-35	2432	1	支	
82	AF1-2/X86425	铝料加工图	X86425-P04-36	X86425-P04-36	2455.7	1	支	
83	AF1-2/X86425	铝料加工图	X86425-P04-37	X86425-P04-37	2462.3	1	支	
84	AF1-2/X86425	铝料加工图	X86425-P04-38	X86425-P04-38	2477.3	1	支	
85	AF1-2/X86425	铝料加工图	X86425-P04-39	X86425-P04-39	2492.4	1	支	
86	AF1-2/X86425	铝料加工图	X86425-P04-40	X86425-P04-40	2507.4	1	支	
87	X86420	铝料加工图	X86420-P01-1	X86420-P01-1	2239.5	40	支	
88	X86420	铝料加工图	X86420-P01-2	X86420-P01-2	2399.5	70	支	
89	X86420	铝料加工图	X86420-P02-1	J853-AF1-187	2480.9	1	支	
90	X86420	铝料加工图	X86420-P02-2	J853-AF1-188	2496	1	支	
91	X86420	铝料加工图	X86420-P02-3	J853-AF1-189	2511	1	支	
92	X86420	铝料加工图	X86420-P02-4	J853-AF1-190	2526	1	支	
93	X86420	铝料加工图	X86420-P02-5	J853-AF1-191	2541	1	支	
94	X86420	铝料加工图	X86420-P02-6	J853-AF1-192	2556.2	1	支	
95	X86420	铝料加工图	X86420-P02-7	J853-AF1-193	2571.2	1	支	
96	X86420	铝料加工图	X86420-P02-8	J853-AF1-194	2586.3	1	支	
97	X86420	铝料加工图	X86420-P02-9	J853-AF1-195	2601.3	1	支	
98	X86420	铝料加工图	X86420-P02-10	J853-AF1-196	2616.4	1	支	
99	X86420	铝料加工图	X86420-P02-11	J853-AF1-197	654.5	1	支	
100	X86420	铝料加工图	X86420-P02-12	J853-AF1-198	669.5	1	支	
101	X86420	铝料加工图	X86420-P02-13	J853-AF1-199	684.5	1	支	
102	X86420	铝料加工图	X86420-P02-14	J853-AF1-200	699.5	1	支	
103	X86420	铝料加工图	X86420-P02-15	J853-AF1-201	714.7	1	支	
104	X86420	铝料加工图	X86420-P02-16	J853-AF1-202	729.7	1	支	
105	X86420	铝料加工图	X86420-P02-17	J853-AF1-203	744.8	1	支	
106	X86420	铝料加工图	X86420-P02-18	J853-AF1-204	759.8	1	支	
107	X86420	铝料加工图	X86420-P02-19	J853-AF1-205	774.9	1	支	
108	X86420	铝料加工图	X86420-P02-20	J853-AF1-206	789.9	1	支	
109	X86420	铝料加工图	X86420-P02-21	J853-AF1-207	1797.5	1	支	
110	X86420	铝料加工图	X86420-P02-22	J853-AF1-208	1812.5	1	支	
111	X86420	铝料加工图	X86420-P02-23	J853-AF1-209	1827.5	1	支	
112	X86420	铝料加工图	X86420-P02-24	J853-AF1-210	1842.5	1	支	
113	X86420	铝料加工图	X86420-P02-25	J853-AF1-211	1857.5	1	支	
114	X86420	铝料加工图	X86420-P02-26	J853-AF1-212	1872.7	1	支	
115	X86420	铝料加工图	X86420-P02-27	J853-AF1-301	1887.8	1	支	
116	X86420	铝料加工图	X86420-P02-28	J853-AF1-401	1902.8	1	支	



美特鋁質 有限公司
MIDI Aluminium Fabricator Ltd.

工程號 J853 地盤 延平路

序号	加工件编号	L	数量	加工图纸编号	L1
1	LB-EVA-A101	-	1	LB-EVA-A101	-
2	X86424-P01	2239.5	10	X86424-P01	-
3	X86425-P01	2239.5	10	X86425-P01	-
4	X86420-P01	2239.5	10	X86420-P01	-
5	JM3004-P01	46	10	JM3004-P01	-
6	J853-LP1	50	4	J853-LP1	-

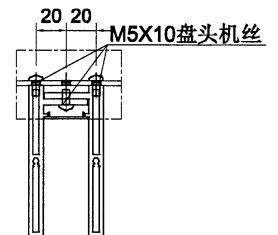
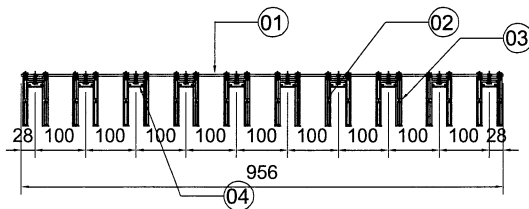


组装顶部放大图纸

数量: 4幅

3mm铝片(打胶固定)

06



组装放大图纸

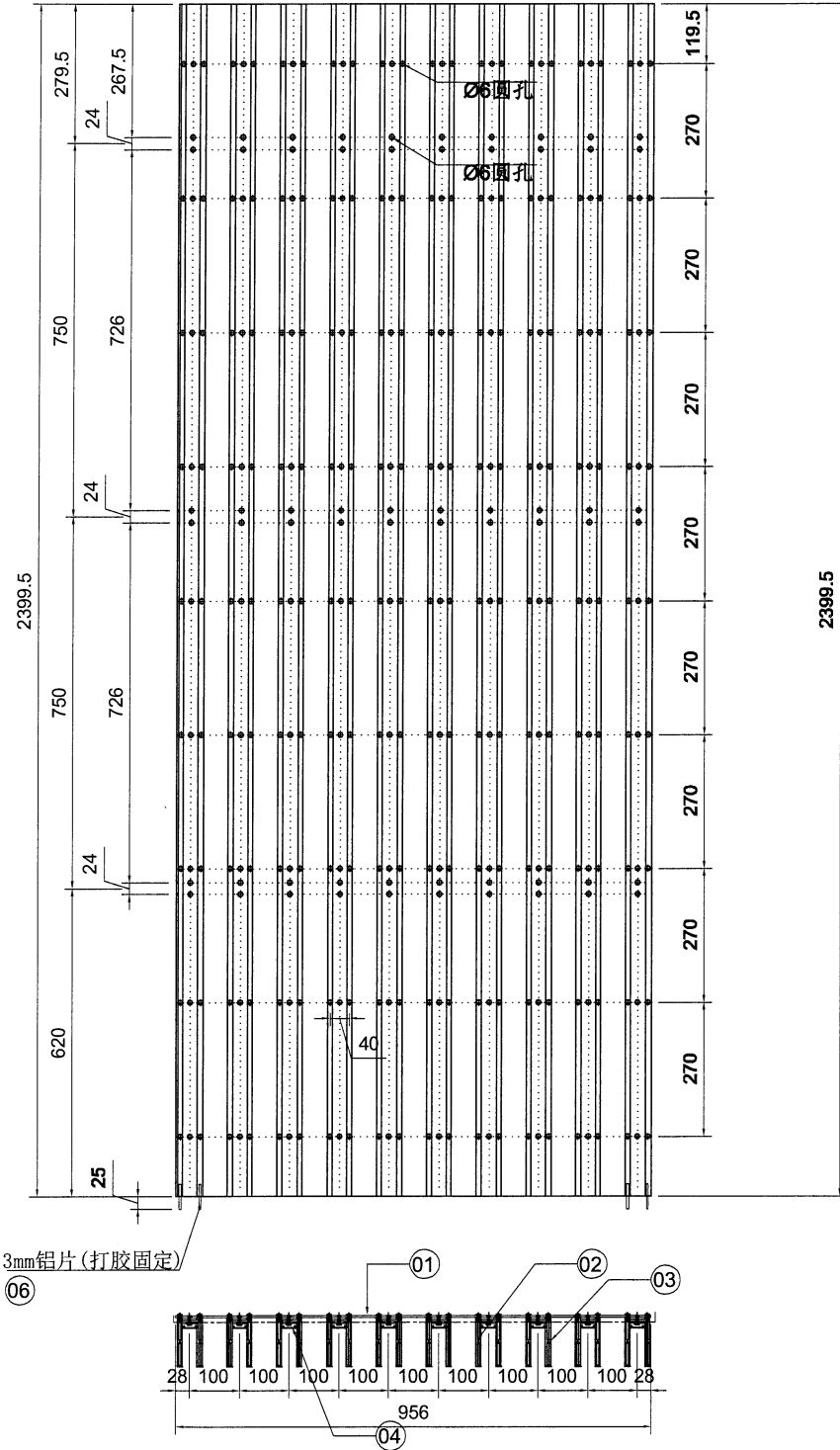
名稱	EVA铝板加工圖	制圖	LHR	2024. 4. 25	修改			
材料	3mm厚铝板	復核	-	-	日期			
顏色	EC-DG-D334232-ZD1(AL-01)	批準			圖號	LB-EVA-F101		



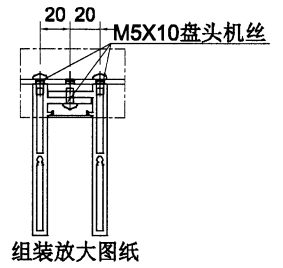
美特鋁質 有限公司
MIDI Aluminium Fabricator Ltd.

工程號 J853 地盤 延平路

序号	加工件编号	L	数量	加工图纸编号	L1
1	LB-EVA-A102	-	1	LB-EVA-A102	-
2	X86424-P02	2399.5	10	X86424-P02	-
3	X86425-P02	2399.5	10	X86425-P02	-
4	X86420-P02	2399.5	10	X86420-P02	-
6	J853-LP1	50	4	J853-LP1	-



数量: 4幅



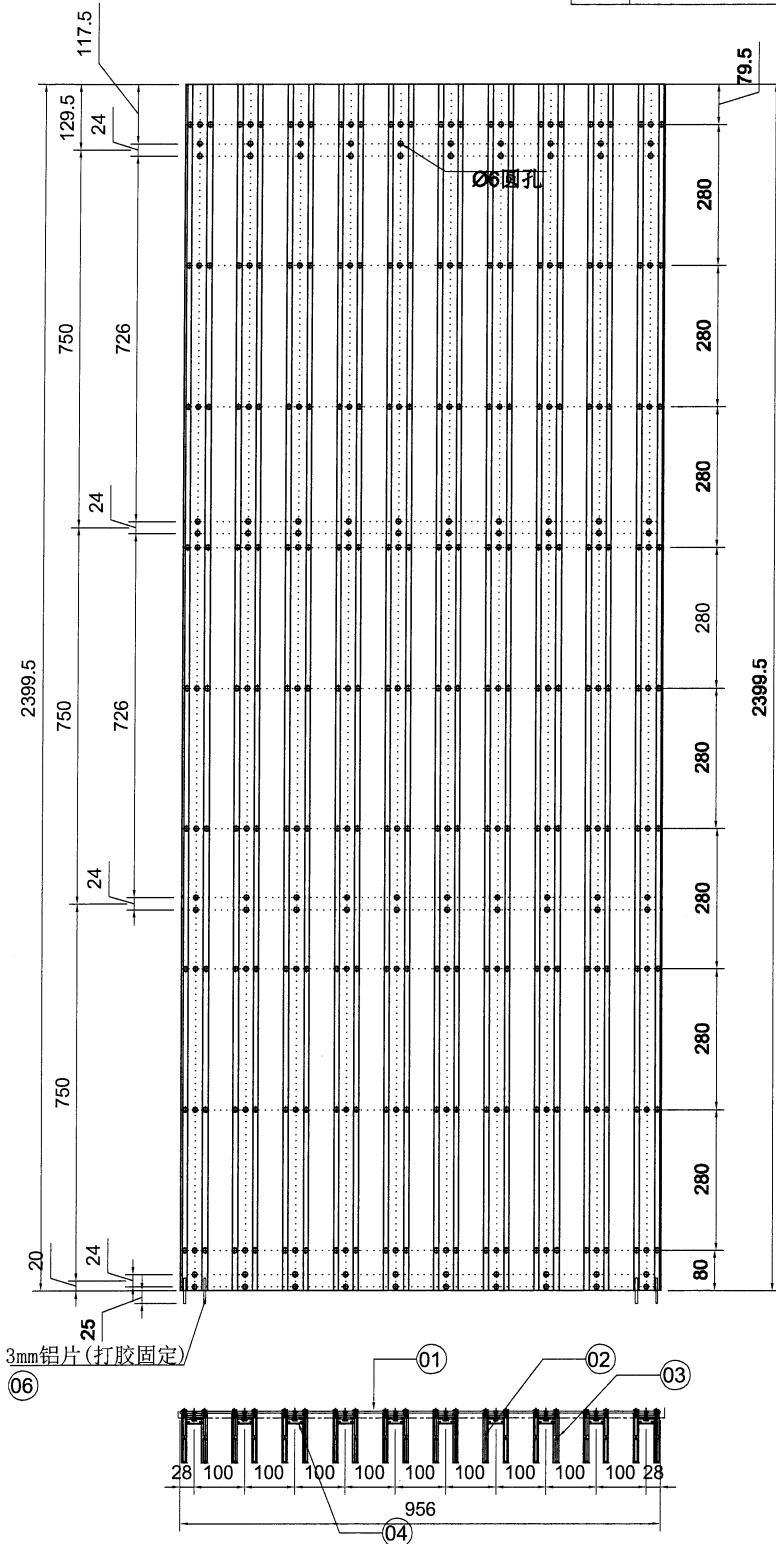
名稱	EVA铝板加工圖	制圖	LHR	2024. 4. 25	修改		
材料	3mm厚铝板	復核	-	-	日期		
顏色	EC-DG-D334232-ZD1 (AL-01)	批準			圖號	LB-EVA-F102	



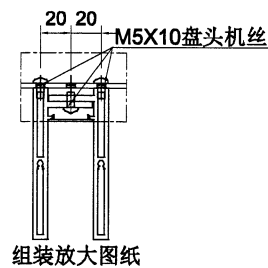
美特鋁質 有限公司
MIDI Aluminium Fabricator Ltd.

工程號 J853 地盤 延平路

序号	加工件编号	L	数量	加工图纸编号	L1
1	LB-EVA-A103	-	1	LB-EVA-A103	-
2	X86424-P03	2399.5	10	X86424-P03	-
3	X86425-P03	2399.5	10	X86425-P03	-
4	X86420-P02	2399.5	10	X86420-P02	-
6	J853-LP1	50	4	J853-LP1	-



数量: 3幅



名稱	EVA铝板加工圖	制圖	LHR	2024. 4. 25	修改			
材料	3mm厚铝板	復核	-	-	日期			
顏色	EC-DG-D334232-ZD1(AL-01)	批準			圖號	LB-EVA-F103		



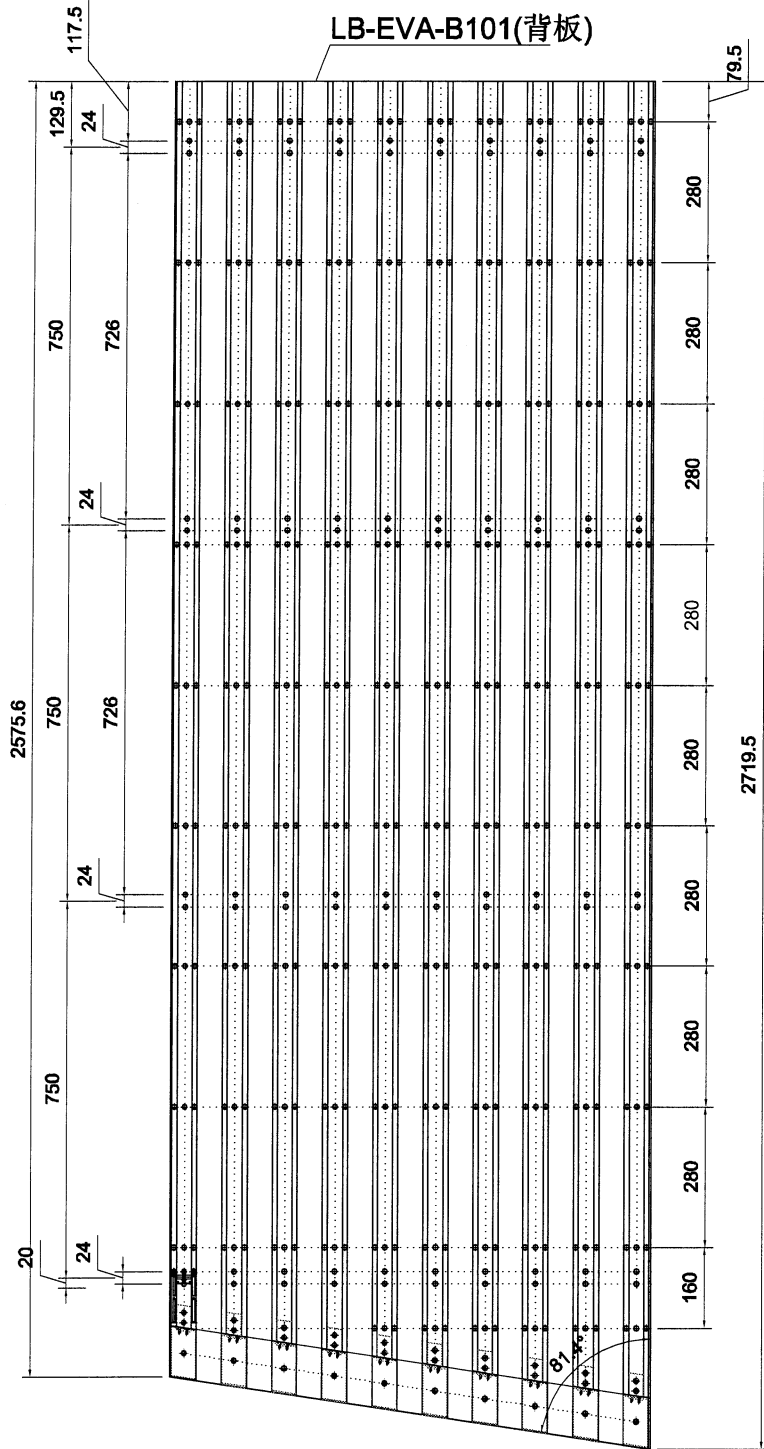
美特鋁質有限公司
MIDI Aluminium Fabricator Ltd.

工程號

J853

地盤

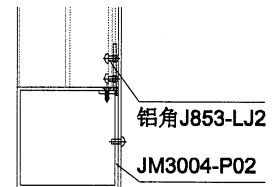
延平路



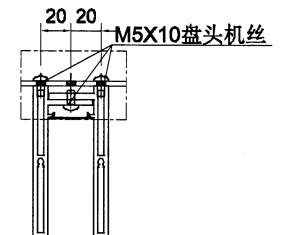
	编号	L	数量
1	X86424-P04-1	2480.9	1
2	X86424-P04-2	2496	1
3	X86424-P04-3	2511	1
4	X86424-P04-4	2526	1
5	X86424-P04-5	2541	1
6	X86424-P04-6	2556	1
7	X86424-P04-7	2571.2	1
8	X86424-P04-8	2586.3	1
9	X86424-P04-9	2601.3	1
10	X86424-P04-10	2616.3	1

11	X86425-P04-1	2482.4	1
12	X86425-P04-2	2497.5	1
13	X86425-P04-3	2512.5	1
14	X86425-P04-4	2527.5	1
15	X86425-P04-5	2542.5	1
16	X86425-P04-6	2557.7	1
17	X86425-P04-7	2572.7	1
18	X86425-P04-8	2587.8	1
19	X86425-P04-9	2602.8	1
20	X86425-P04-10	2617.9	1

21	X86420-P02-1	2480.9	1
22	X86420-P02-2	2496	1
23	X86420-P02-3	2511	1
24	X86420-P02-4	2526	1
25	X86420-P02-5	2541	1
26	X86420-P02-6	2556.2	1
27	X86420-P02-7	2571.2	1
28	X86420-P02-8	2586.3	1
29	X86420-P02-9	2601.3	1
30	X86420-P02-10	2616.4	1



组装底部放大图纸



组装放大图纸

数量: 1幅

名稱	EVA铝板加工圖	制圖	LHR	2024.4.25	修改		
材料	3mm厚铝板	復核	-	-	日期		
顏色	EC-DG-D334232-ZD1(AL-01)	批準			圖號	LB-EVA-F104	



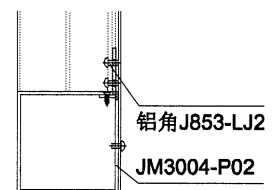
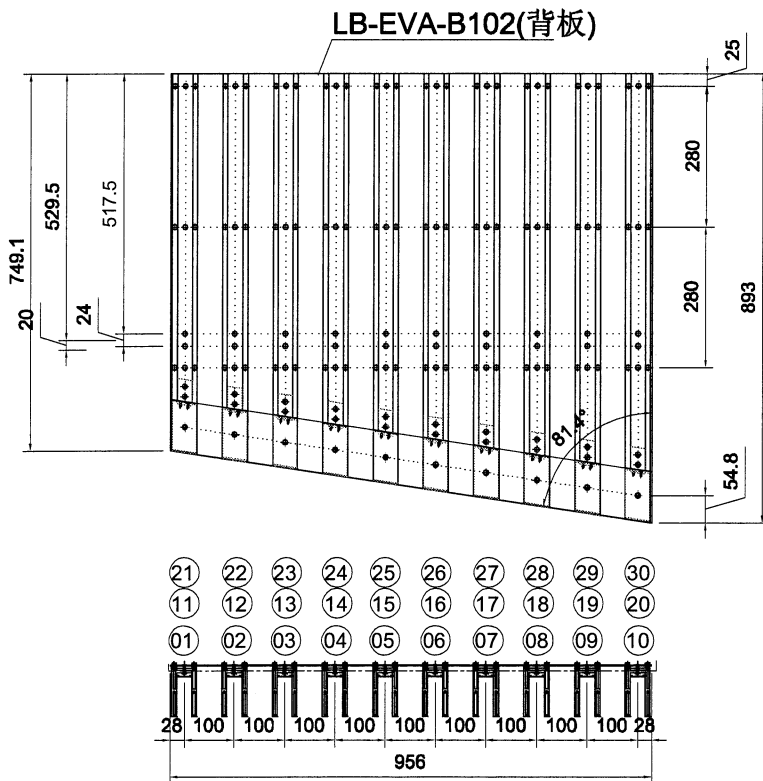
美特鋁質 有限公司
MIDI Aluminium Fabricator Ltd.

工程號 J853 地盤 延平路

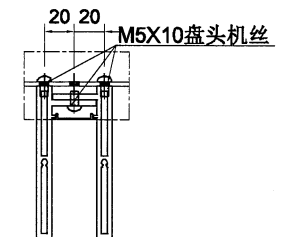
1	X86424-P04-11	654.5	1
2	X86424-P04-12	669.5	1
3	X86424-P04-13	684.6	1
4	X86424-P04-14	699.6	1
5	X86424-P04-15	714.7	1
6	X86424-P04-16	729.7	1
7	X86424-P04-17	744.8	1
8	X86424-P04-18	759.8	1
9	X86424-P04-19	774.8	1
10	X86424-P04-20	789.9	1

11	X86425-P04-11	656	1
12	X86425-P04-12	671	1
13	X86425-P04-13	686	1
14	X86425-P04-14	701	1
15	X86425-P04-15	716.2	1
16	X86425-P04-16	731.2	1
17	X86425-P04-17	746.3	1
18	X86425-P04-18	761.3	1
19	X86425-P04-19	776.4	1
20	X86425-P04-20	791.4	1

21	X86420-P02-11	654.5	1
22	X86420-P02-12	669.5	1
23	X86420-P02-13	684.5	1
24	X86420-P02-14	699.5	1
25	X86420-P02-15	714.7	1
26	X86420-P02-16	729.7	1
27	X86420-P02-17	744.8	1
28	X86420-P02-18	759.8	1
29	X86420-P02-19	774.9	1
30	X86420-P02-20	789.9	1



组装底部放大图纸



组装放大图纸

数量: 1幅

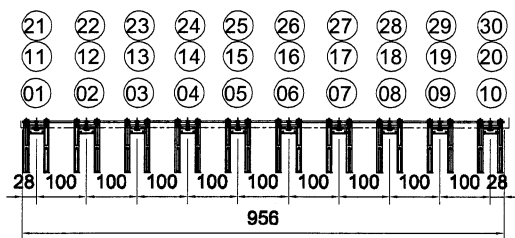
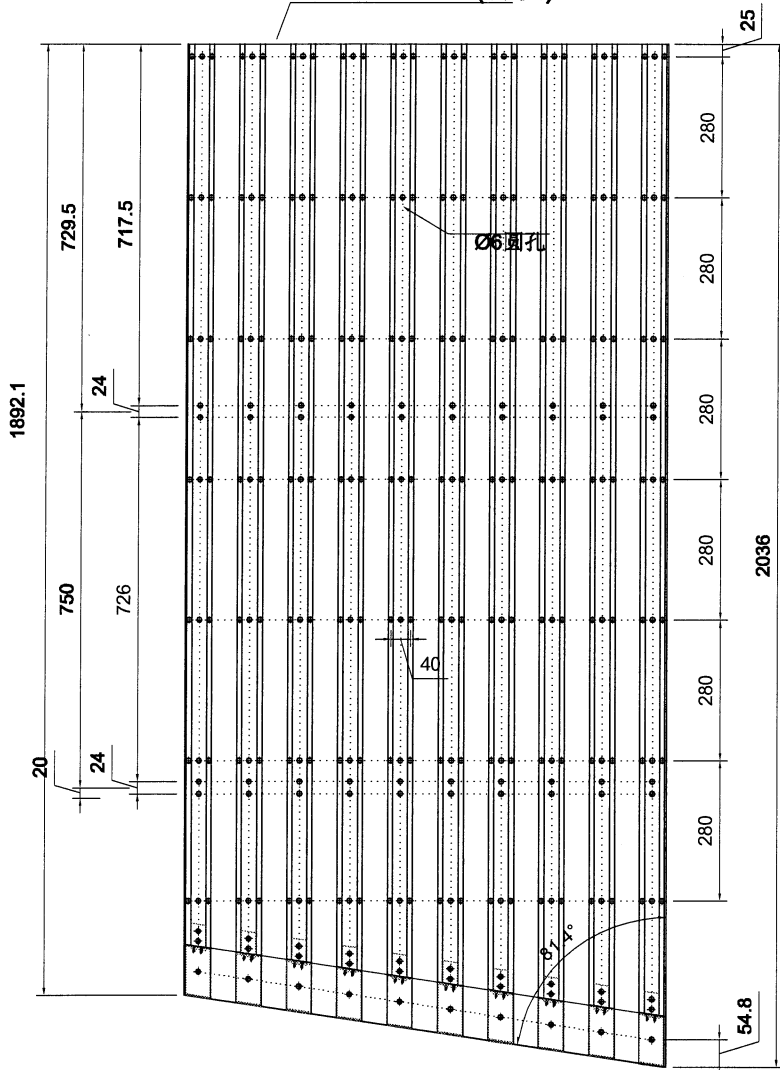
名稱	EVA铝板加工圖	制圖	LHR	2024. 4. 25	修改		
材料	3mm厚铝板	復核	-	-	日期		
顏色	EC-DG-D334232-ZD1(AL-01)	批準			圖號	LB-EVA-F105	



美特鋁質 有限公司
MIDI Aluminium Fabricator Ltd.

工程號 J853 地盤 延平路

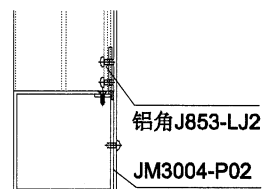
LB-EVA-B103(背板)



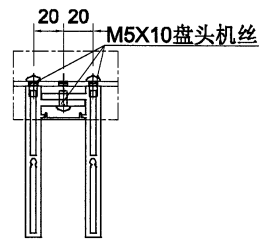
1	X86424-P04-21	1797.5	1
2	X86424-P04-22	1812.5	1
3	X86424-P04-23	1827.5	1
4	X86424-P04-24	1842.6	1
5	X86424-P04-25	1857.7	1
6	X86424-P04-26	1872.7	1
7	X86424-P04-27	1887.8	1
8	X86424-P04-28	1902.8	1
9	X86424-P04-29	1917.8	1
10	X86424-P04-30	1932.9	1

11	X86425-P04-21	1799	1
12	X86425-P04-22	1814	1
13	X86425-P04-23	1829	1
14	X86425-P04-24	1844	1
15	X86425-P04-25	1859	1
16	X86425-P04-26	1874.2	1
17	X86425-P04-27	1889.3	1
18	X86425-P04-28	1904.3	1
19	X86425-P04-29	1919.4	1
20	X86425-P04-30	1934.4	1

21	X86420-P02-21	1797.5	1
22	X86420-P02-22	1812.5	1
23	X86420-P02-23	1827.5	1
24	X86420-P02-24	1842.5	1
25	X86420-P02-25	1857.5	1
26	X86420-P02-26	1872.7	1
27	X86420-P02-27	1887.8	1
28	X86420-P02-28	1902.8	1
29	X86420-P02-29	1917.9	1
30	X86420-P02-30	1932.9	1



組裝底部放大圖紙



組裝放大圖紙

數量：1幅

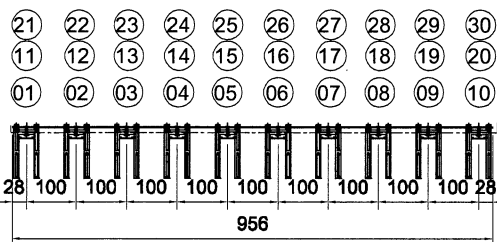
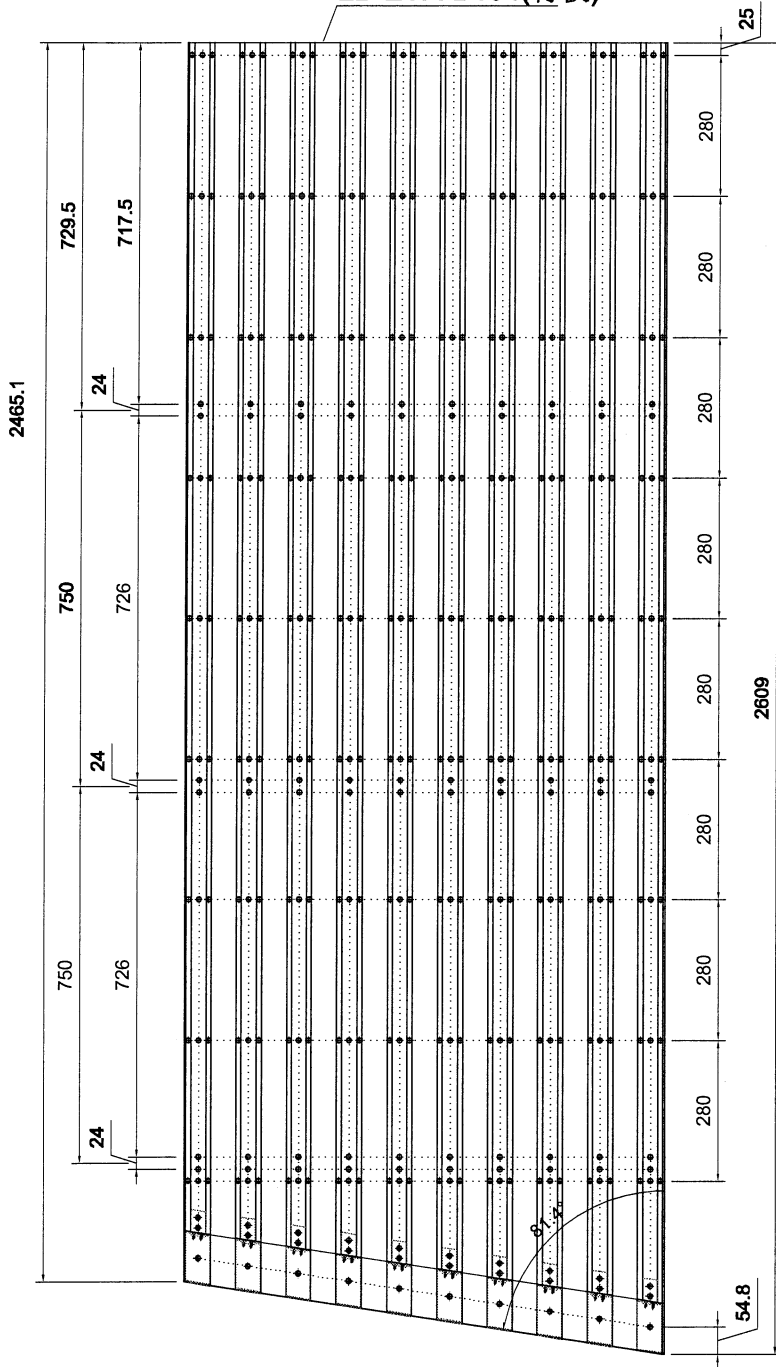
名稱	EVA鋁板加工圖	制圖	LHR	2024.4.25	修改		
材料	3mm厚鋁板	復核	-	-	日期		
顏色	EC-DG-D334232-ZD1(AL-01)	批准			圖號	LB-EVA-F106	



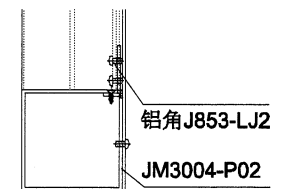
美特鋁質 有限公司
MIDI Aluminium Fabricator Ltd.

工程號 J853 地盤 延平路

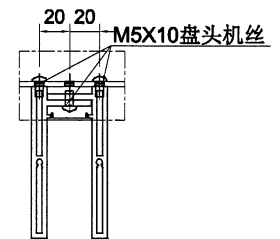
LB-EVA-B104(背板)



数量: 1幅



组装底部放大图纸



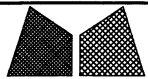
组装放大图纸

1	X86424-P04-31	2370.5	1
2	X86424-P04-32	2385.5	1
3	X86424-P04-33	2400.6	1
4	X86424-P04-34	2415.6	1
5	X86424-P04-35	2430.7	1
6	X86424-P04-36	2445.7	1
7	X86424-P04-37	2460.8	1
8	X86424-P04-38	2475.8	1
9	X86424-P04-39	2490.8	1
10	X86424-P04-40	2505.9	1

11	X86425-P04-31	2372	1
12	X86425-P04-32	2387	1
13	X86425-P04-33	2402	1
14	X86425-P04-34	2417	1
15	X86425-P04-35	2432	1
16	X86425-P04-36	2455.7	1
17	X86425-P04-37	2462.3	1
18	X86425-P04-38	2477.3	1
19	X86425-P04-39	2492.4	1
20	X86425-P04-40	2507.4	1

21	X86420-P02-31	2370.5	1
22	X86420-P02-32	2385.5	1
23	X86420-P02-33	2400.5	1
24	X86420-P02-34	2415.5	1
25	X86420-P02-35	2430.5	1
26	X86420-P02-36	2454.2	1
27	X86420-P02-37	2460.8	1
28	X86420-P02-38	2475.8	1
29	X86420-P02-39	2490.9	1
30	X86420-P02-40	2505.9	1

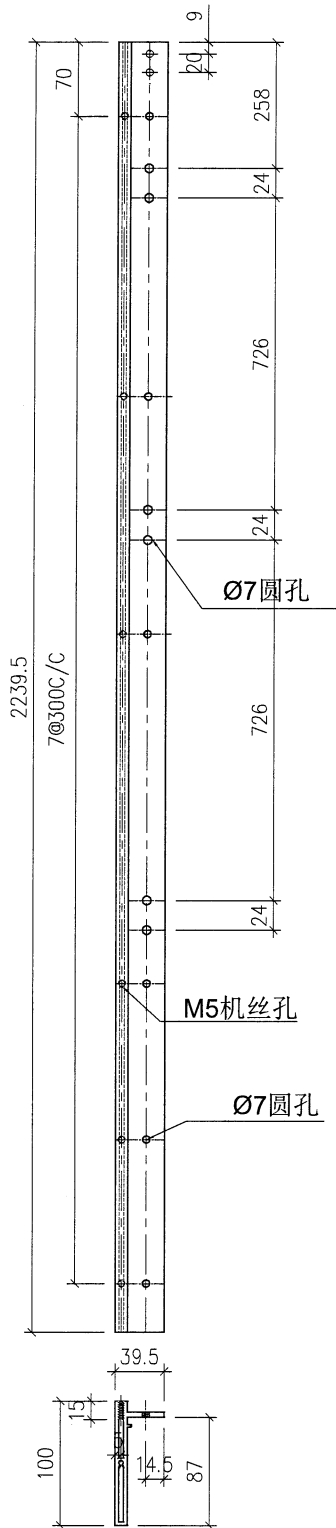
名稱	EVA铝板加工圖	制圖	LHR	2024. 4. 25	修改		
材料	3mm厚铝板	復核	-	-	日期		
顏色	EC-DG-D334232-ZD1(AL-01)	批准			圖號	LB-EVA-F107	



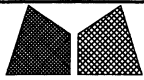
美特鋁質有限公司
MIDI Aluminium Fabricator Ltd.

類別		物料號		
制圖	AN	2024/04/27	圖號	X86424-P01
修改	-	-	數量	-
日期			單件重量(KG)	-
復核	-	-		
批准	-	-		

數量：40支



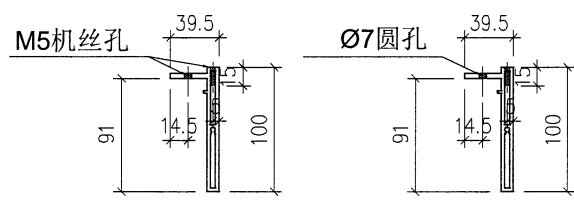
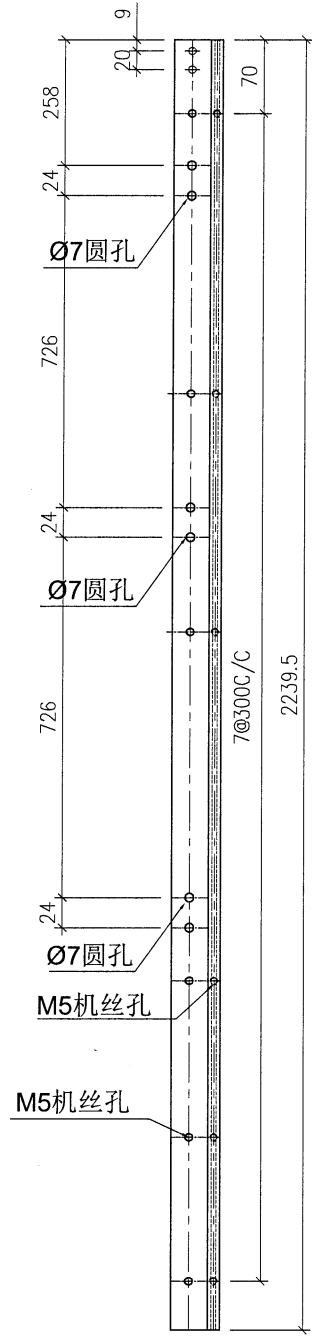
工程號	J853	地盤	香港延坪道	附件	
名稱	型材加工圖		採用		-
材料	AF1-M36424		地盤		
顏色	氟碳噴塗		工廠		



美特鋁質有限公司
MIDI Aluminium Fabricator Ltd.

類別		物料號		
制圖	AN	2024/04/27	圖號	X86425-P01
修改	-	-	數量	-
日期			單件重量(KG)	-
			復核	-
			批准	-

數量：40支

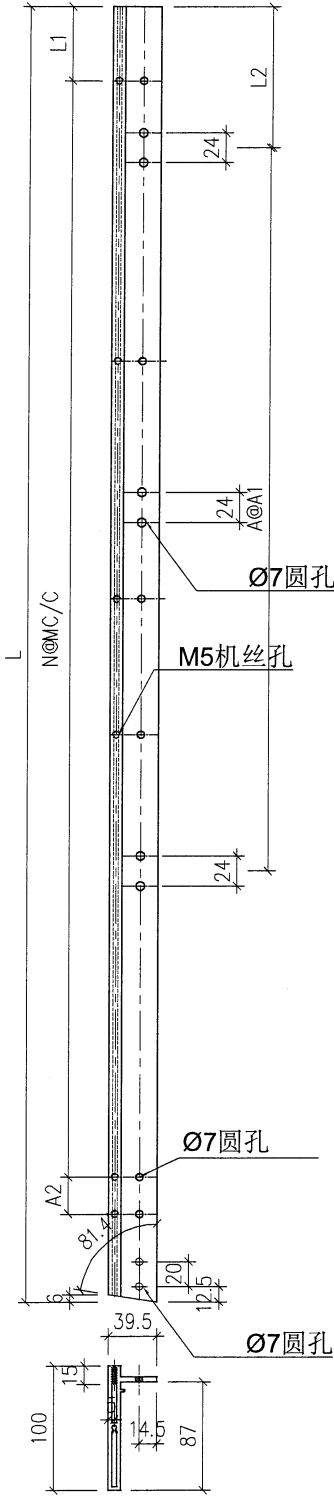


工程號	J853	地盤	香港延坪道	附件	
名稱	型材加工圖		採用		-
材料	AF1-2X86425		地盤		
顏色	氟碳噴塗		工廠		



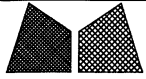
美特鋁質有限公司
MIDI Aluminium Fabricator Ltd.

類別		物料號	
制圖	AN	2024/04/27	圖號
圖號	J853-X86424-P04		
修改	-	-	數量
日期			單件重量 (KG)
			-



编号	L	L1	N	M	L2	A	A1	A2	数量	
1	X86424-P04-1	2480.9	79.5	8	280	129.5	3	750	0	1
2	X86424-P04-2	2496	79.5	8	280	129.5	3	750	0	1
3	X86424-P04-3	2511	79.5	8	280	129.5	3	750	0	1
4	X86424-P04-4	2526	79.5	8	280	129.5	3	750	0	1
5	X86424-P04-5	2541	79.5	8	280	129.5	3	750	160	1
6	X86424-P04-6	2556	79.5	8	280	129.5	3	750	160	1
7	X86424-P04-7	2571.2	79.5	8	280	129.5	3	750	160	1
8	X86424-P04-8	2586.3	79.5	8	280	129.5	3	750	160	1
9	X86424-P04-9	2601.3	79.5	8	280	129.5	3	750	160	1
10	X86424-P04-10	2616.3	79.5	8	280	129.5	3	750	160	1
11	X86424-P04-11	654.5	25	2	280	529.5	0	0	0	1
12	X86424-P04-12	669.5	25	2	280	529.5	0	0	0	1
13	X86424-P04-13	684.6	25	2	280	529.5	0	0	0	1
14	X86424-P04-14	699.6	25	2	280	529.5	0	0	0	1
15	X86424-P04-15	714.7	25	2	280	529.5	0	0	0	1
16	X86424-P04-16	729.7	25	2	280	529.5	0	0	0	1
17	X86424-P04-17	744.8	25	2	280	529.5	0	0	0	1
18	X86424-P04-18	759.8	25	2	280	529.5	0	0	0	1
19	X86424-P04-19	774.8	25	2	280	529.5	0	0	0	1
20	X86424-P04-20	789.9	25	2	280	529.5	0	0	0	1
21	X86424-P04-21	1797.5	25	6	280	729.5	1	750	0	1
22	X86424-P04-22	1812.5	25	6	280	729.5	1	750	0	1
23	X86424-P04-23	1827.5	25	6	280	729.5	1	750	0	1
24	X86424-P04-24	1842.6	25	6	280	729.5	1	750	0	1
25	X86424-P04-25	1857.7	25	6	280	729.5	1	750	0	1
26	X86424-P04-26	1872.7	25	6	280	729.5	1	750	0	1
27	X86424-P04-27	1887.8	25	6	280	729.5	1	750	0	1
28	X86424-P04-28	1902.8	25	6	280	729.5	1	750	0	1
29	X86424-P04-29	1917.8	25	6	280	729.5	1	750	0	1
30	X86424-P04-30	1932.9	25	6	280	729.5	1	750	0	1
31	X86424-P04-31	2370.5	25	8	280	729.5	1	750	0	1
32	X86424-P04-32	2385.5	25	8	280	729.5	1	750	0	1
33	X86424-P04-33	2400.6	25	8	280	729.5	1	750	0	1
34	X86424-P04-34	2415.6	25	8	280	729.5	1	750	0	1
35	X86424-P04-35	2430.7	25	8	280	729.5	1	750	0	1
36	X86424-P04-36	2445.7	25	8	280	729.5	1	750	0	1
37	X86424-P04-37	2460.8	25	8	280	729.5	1	750	0	1
38	X86424-P04-38	2475.8	25	8	280	729.5	1	750	0	1
39	X86424-P04-39	2490.8	25	8	280	729.5	1	750	0	1
40	X86424-P04-40	2505.9	25	8	280	729.5	1	750	0	1

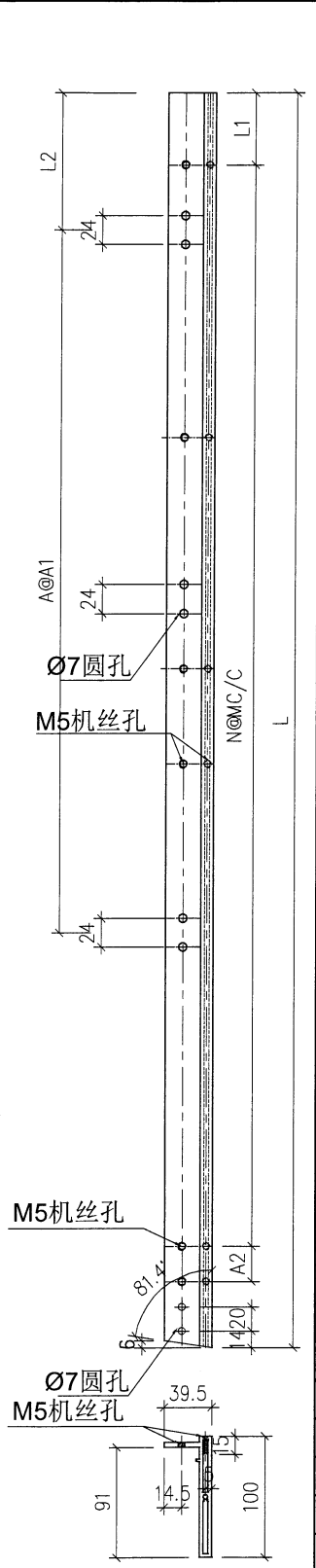
工程號	J853	地盤	香港延坪道	附 件	
名稱	型材加工圖		採 用		
材料	AF1-X86424		地盤		
顏色	氟碳噴塗		工廠		



美特鋁質有限公司
MIDI Aluminium Fabricator Ltd.

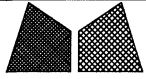
類別		物料號	
制圖	AN	2024/04/27	圖號
			J853-X86425-P04

修改	-	-		復核	-	-	數量	-
日期				批准	-	-	單件重量 (KG)	-



编号	L	L1	N	M	L2	A	A1	A2	数量	
1	X86425-P04-1	2482.4	79.5	8	280	129.5	3	750	0	1
2	X86425-P04-2	2497.5	79.5	8	280	129.5	3	750	0	1
3	X86425-P04-3	2512.5	79.5	8	280	129.5	3	750	0	1
4	X86425-P04-4	2527.5	79.5	8	280	129.5	3	750	0	1
5	X86425-P04-5	2542.5	79.5	8	280	129.5	3	750	160	1
6	X86425-P04-6	2557.7	79.5	8	280	129.5	3	750	160	1
7	X86425-P04-7	2572.7	79.5	8	280	129.5	3	750	160	1
8	X86425-P04-8	2587.8	79.5	8	280	129.5	3	750	160	1
9	X86425-P04-9	2602.8	79.5	8	280	129.5	3	750	160	1
10	X86425-P04-10	2617.9	79.5	8	280	129.5	3	750	160	1
11	X86425-P04-11	656	25	2	280	529.5	0	0	0	1
12	X86425-P04-12	671	25	2	280	529.5	0	0	0	1
13	X86425-P04-13	686	25	2	280	529.5	0	0	0	1
14	X86425-P04-14	701	25	2	280	529.5	0	0	0	1
15	X86425-P04-15	716.2	25	2	280	529.5	0	0	0	1
16	X86425-P04-16	731.2	25	2	280	529.5	0	0	0	1
17	X86425-P04-17	746.3	25	2	280	529.5	0	0	0	1
18	X86425-P04-18	761.3	25	2	280	529.5	0	0	0	1
19	X86425-P04-19	776.4	25	2	280	529.5	0	0	0	1
20	X86425-P04-20	791.4	25	2	280	529.5	0	0	0	1
21	X86425-P04-21	1799	25	6	280	729.5	1	750	0	1
22	X86425-P04-22	1814	25	6	280	729.5	1	750	0	1
23	X86425-P04-23	1829	25	6	280	729.5	1	750	0	1
24	X86425-P04-24	1844	25	6	280	729.5	1	750	0	1
25	X86425-P04-25	1859	25	6	280	729.5	1	750	0	1
26	X86425-P04-26	1874.2	25	6	280	729.5	1	750	0	1
27	X86425-P04-27	1889.3	25	6	280	729.5	1	750	0	1
28	X86425-P04-28	1904.3	25	6	280	729.5	1	750	0	1
29	X86425-P04-29	1919.4	25	6	280	729.5	1	750	0	1
30	X86425-P04-30	1934.4	25	6	280	729.5	1	750	0	1
31	X86425-P04-31	2372	25	8	280	729.5	1	750	0	1
32	X86425-P04-32	2387	25	8	280	729.5	1	750	0	1
33	X86425-P04-33	2402	25	8	280	729.5	1	750	0	1
34	X86425-P04-34	2417	25	8	280	729.5	1	750	0	1
35	X86425-P04-35	2432	25	8	280	729.5	1	750	0	1
36	X86425-P04-36	2455.7	25	8	280	729.5	1	750	0	1
37	X86425-P04-37	2462.3	25	8	280	729.5	1	750	0	1
38	X86425-P04-38	2477.3	25	8	280	729.5	1	750	0	1
39	X86425-P04-39	2492.4	25	8	280	729.5	1	750	0	1
40	X86425-P04-40	2507.4	25	8	280	729.5	1	750	0	1

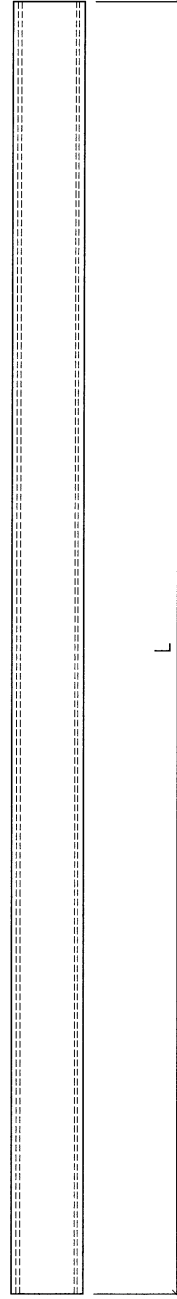
工程號	J853	地盤	香港延坪道	附 件	
名稱	型材加工圖	採	用		
材料	AF1-X86425	地盤			
顏色	氟碳噴塗	工廠			



美特鋁質有限公司
MIDI Aluminium Fabricator Ltd.

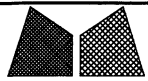
類別		物料號		圖號	J853-X86420-P01
制圖	AN	2024/04/27		數量	-
修改	-	-		單件重量 (KG)	2035
日期					
復核	-	-			
批准	-	-			

序号	加工件编号	L	数量	加工图纸编号	L1
1	X86420-P01-1	2239.5	40	X86420-P01	0
2	X86420-P01-2	2399.5	70	X86420-P01	0



29

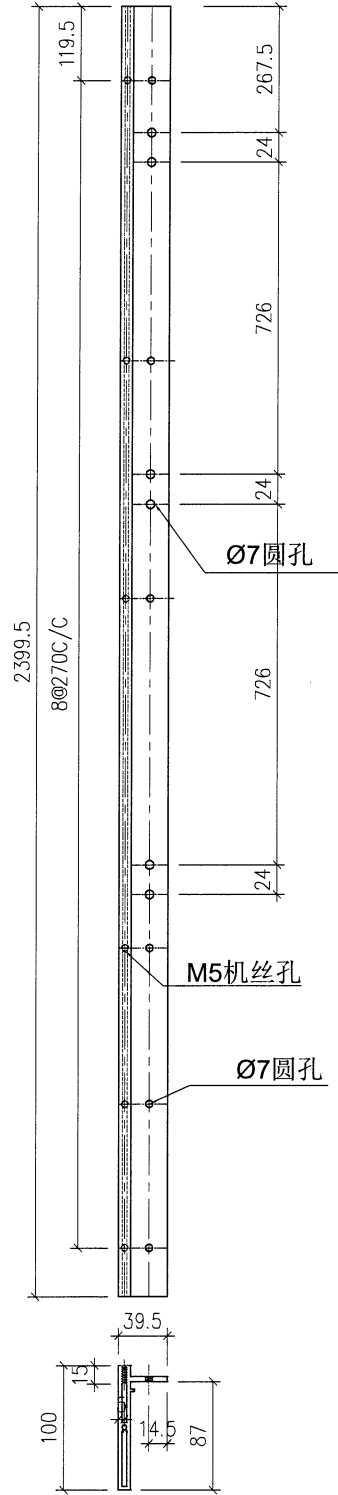
工程號	J853	地盤	香港延坪道	附件	
名稱	型材加工圖		採用		-
材料	X86420	地盤			
顏色	氟碳噴塗	工廠			



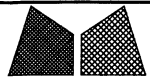
美特鋁質有限公司
MIDI Aluminium Fabricator Ltd.

類別		物料號		
制圖	AN	2024/04/27	圖號	X86424-P02
修改	-	-	數量	-
日期			單件重量(KG)	-

數量：40支



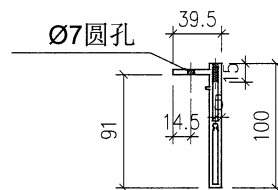
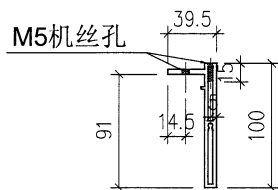
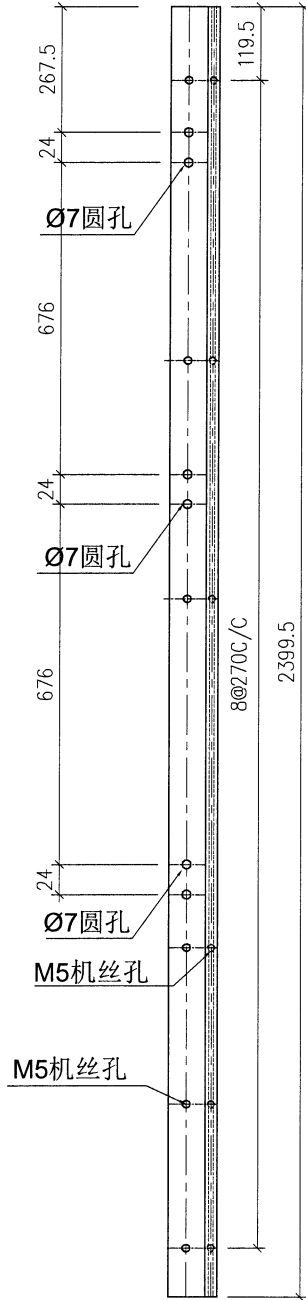
工程號	J853	地盤	香港延坪道	附 件	
名稱	型材加工圖		採 用		-
材料	AF1-M86424		地盤		
顏色	氟碳噴塗		工廠		



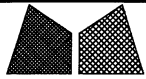
美特鋁質有限公司
MIDI Aluminium Fabricator Ltd.

類別		物料號		
制圖	AN	2024/04/27	圖號	X86425-P02
修改	-	-	數量	-
日期			單件重量 (KG)	-

數量: 40支



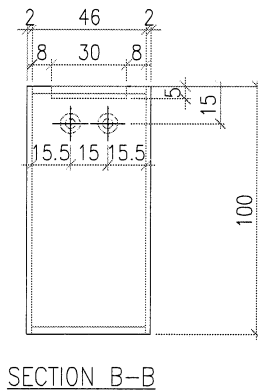
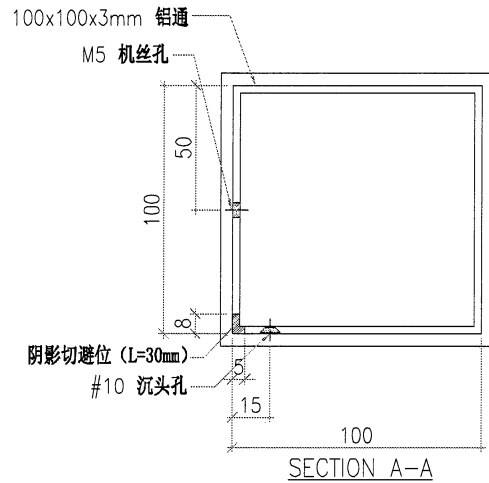
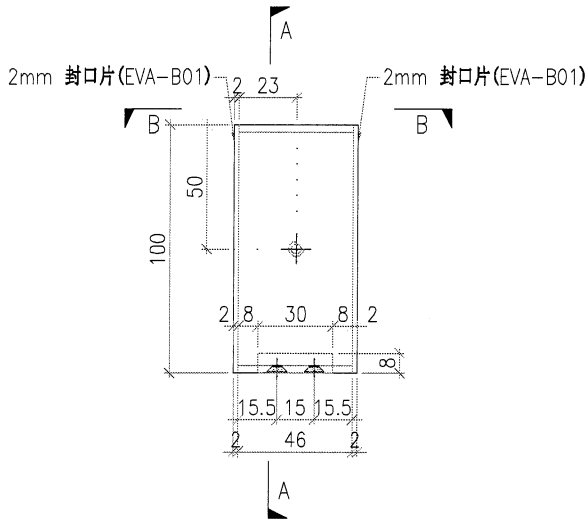
工程號	J853	地盤	香港延坪道	附 件	
名稱	型材加工圖	採用			
材料	AF1-2X86425	地盤			
顏色	氟碳噴塗	工廠			



美特鋁質有限公司
MIDI Aluminium Fabricator Ltd.

類別		物料號		
制圖	AN	2024/04/27	圖號	J853-JM3004-P01
修改	-	-	數量	-
日期			單件重量 (KG)	-
復核	-	-		
批准	-	-		

數量：40支



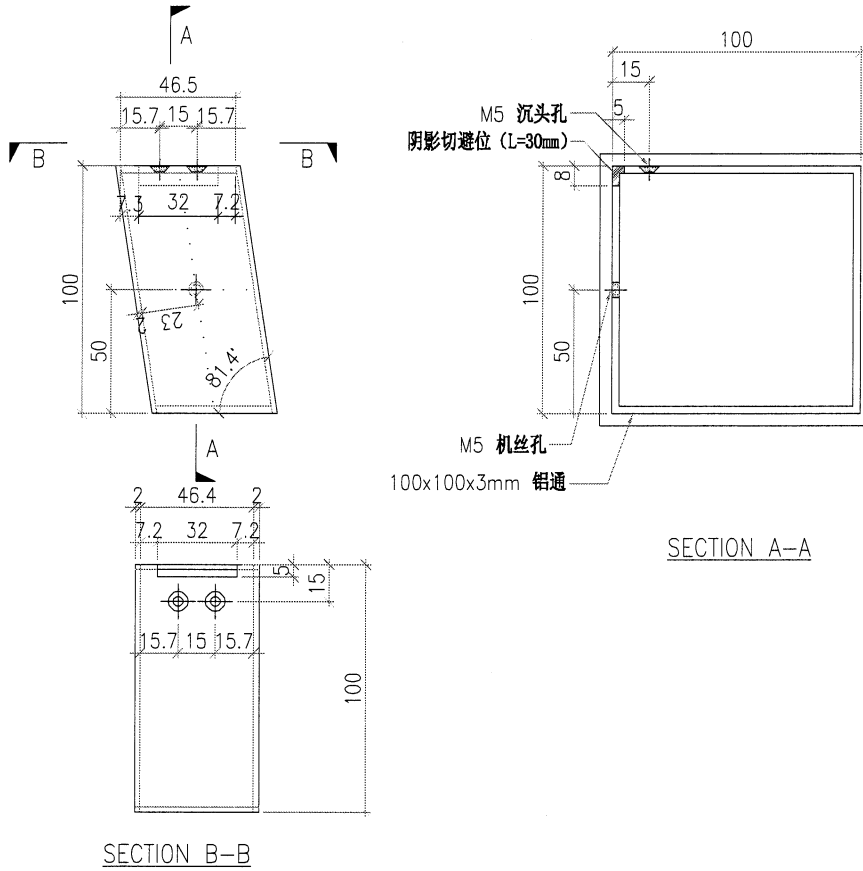
工程號	J853	地盤	香港延坪道	附件	
名稱	型材加工圖	採用			
材料	JM3004	地盤			
顏色	氟碳噴塗	工廠			



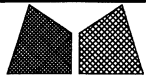
美特鋁質有限公司
MIDI Aluminium Fabricator Ltd.

類別		物料號		
制圖	AN	2024/04/27	圖號	J853-JM3004-P02
修改	-	-	數量	-
日期			單件重量 (KG)	-

數量: 40支

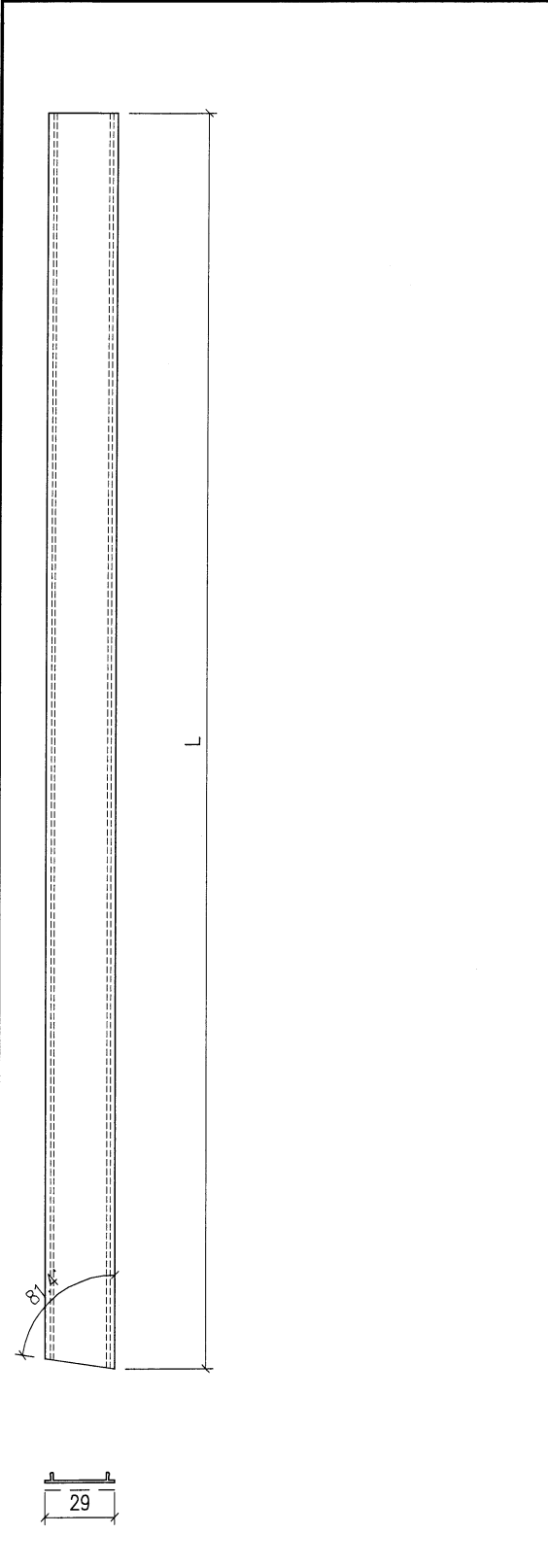


工程號	J853	地盤	香港延坪道	附件	
名稱	型材加工图	採用			
材料	JM3004	地盤			
顏色	氟碳噴塗	工廠			




美特鋁質有限公司
MIDI Aluminium Fabricator Ltd.

類別		物料號		
制圖	AN	2024/04/27	圖號	J853-X86420-P02
修改	-	-	數量	-
日期			單件重量 (KG)	-
復核	-	-		
批准	-	-		

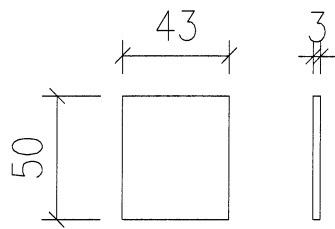


编号	L	数量	
1	X86420-P02-1	2480.9	1
2	X86420-P02-2	2496	1
3	X86420-P02-3	2511	1
4	X86420-P02-4	2526	1
5	X86420-P02-5	2541	1
6	X86420-P02-6	2556.2	1
7	X86420-P02-7	2571.2	1
8	X86420-P02-8	2586.3	1
9	X86420-P02-9	2601.3	1
10	X86420-P02-10	2616.4	1
11	X86420-P02-11	654.5	1
12	X86420-P02-12	669.5	1
13	X86420-P02-13	684.5	1
14	X86420-P02-14	699.5	1
15	X86420-P02-15	714.7	1
16	X86420-P02-16	729.7	1
17	X86420-P02-17	744.8	1
18	X86420-P02-18	759.8	1
19	X86420-P02-19	774.9	1
20	X86420-P02-20	789.9	1
21	X86420-P02-21	1797.5	1
22	X86420-P02-22	1812.5	1
23	X86420-P02-23	1827.5	1
24	X86420-P02-24	1842.5	1
25	X86420-P02-25	1857.5	1
26	X86420-P02-26	1872.7	1
27	X86420-P02-27	1887.8	1
28	X86420-P02-28	1902.8	1
29	X86420-P02-29	1917.9	1
30	X86420-P02-30	1932.9	1
31	X86420-P02-31	2370.5	1
32	X86420-P02-32	2385.5	1
33	X86420-P02-33	2400.5	1
34	X86420-P02-34	2415.5	1
35	X86420-P02-35	2430.5	1
36	X86420-P02-36	2454.2	1
37	X86420-P02-37	2460.8	1
38	X86420-P02-38	2475.8	1
39	X86420-P02-39	2490.9	1
40	X86420-P02-40	2505.9	1

工程號	J853	地盤	香港延坪道	附 件	
名稱	型材加工圖	採	用		-
材料	X86420	地盤			
顏色	氟碳噴塗	工廠			

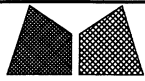
 美特鋁質有限公司 MIDI Aluminium Fabricator Ltd.				類別	物料號			
				制圖	AN	2024/04/27	圖號	J853-LP1
修改	-	-		復核	-	-	數量	-
日期				批准	-	-	單件重量 (KG)	-

數量：50支



用废料切成

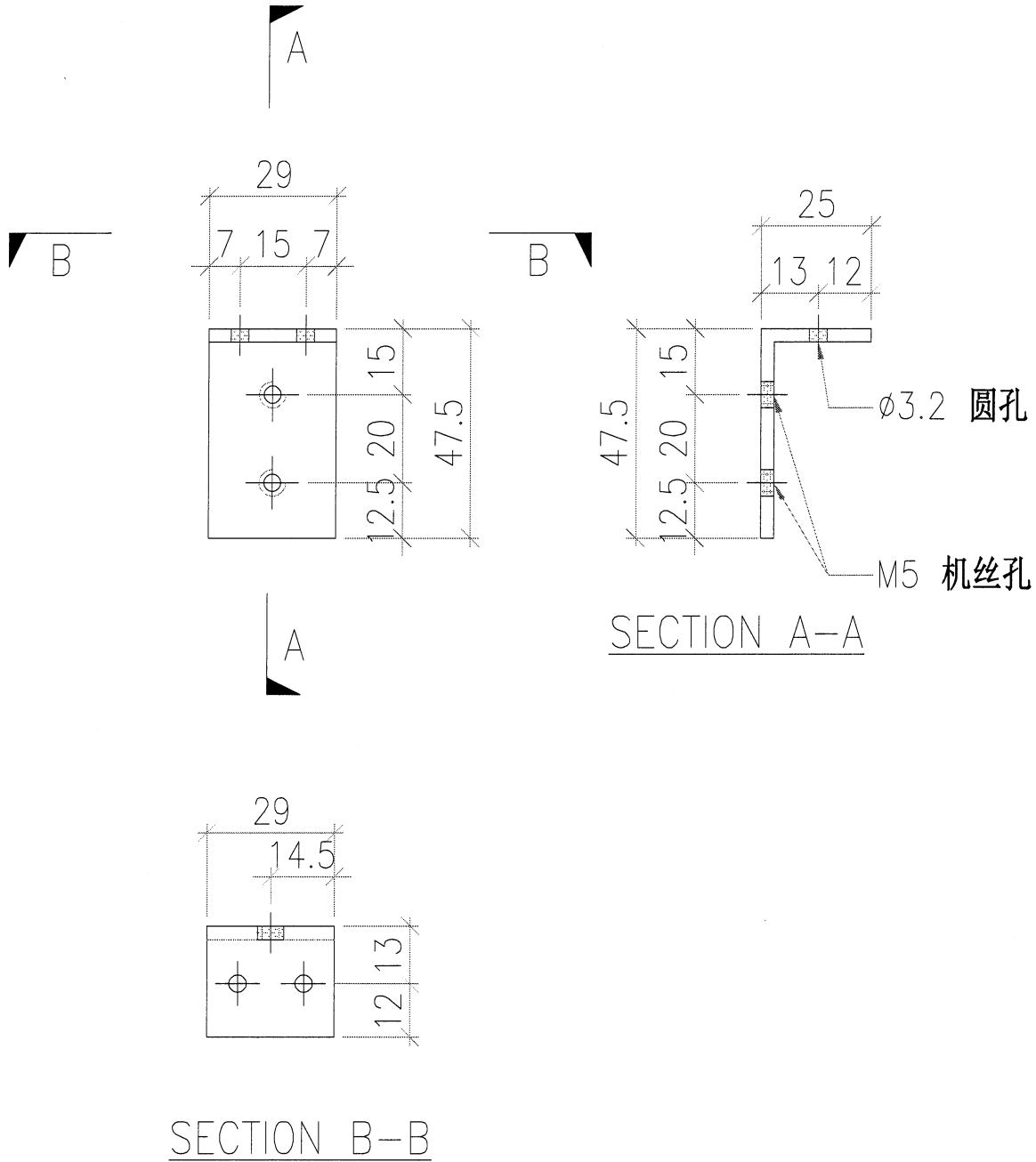
工程號	J853	地盤	香港延坪道		附件		
名稱	型材加工圖		採	用		-	-
材料	M3004		地盤				
顏色	氟碳噴塗		工廠				



美特鋁質有限公司
MIDI Aluminium Fabricator Ltd.

類別		物料號		
制圖	AN	2024/04/27	圖號	J853-LJ1
修改	-	-	數量	-
日期			單件重量 (KG)	-

数量: 40支



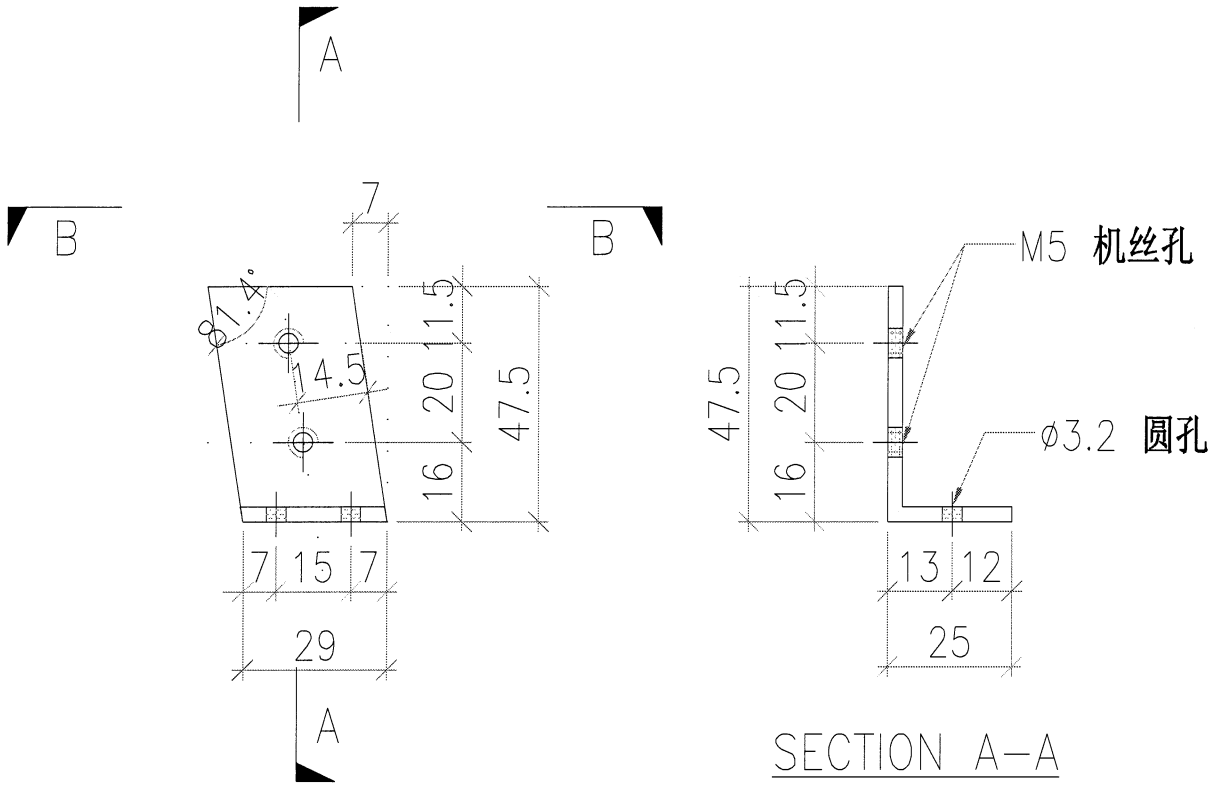
工程號	J853	地盤	香港延坪道	附 件	
名稱	型材加工圖		採 用		-
材料	JM1061		地盤		
顏色	光身		工廠		



美特鋁質有限公司
MIDI Aluminium Fabricator Ltd.

類別		物料號	
制圖	AN	2024/04/27	圖號 J853-LJ2
修改	-	-	數量 -
日期			單件重量 (KG) -

数量: 40支



SECTION B-B

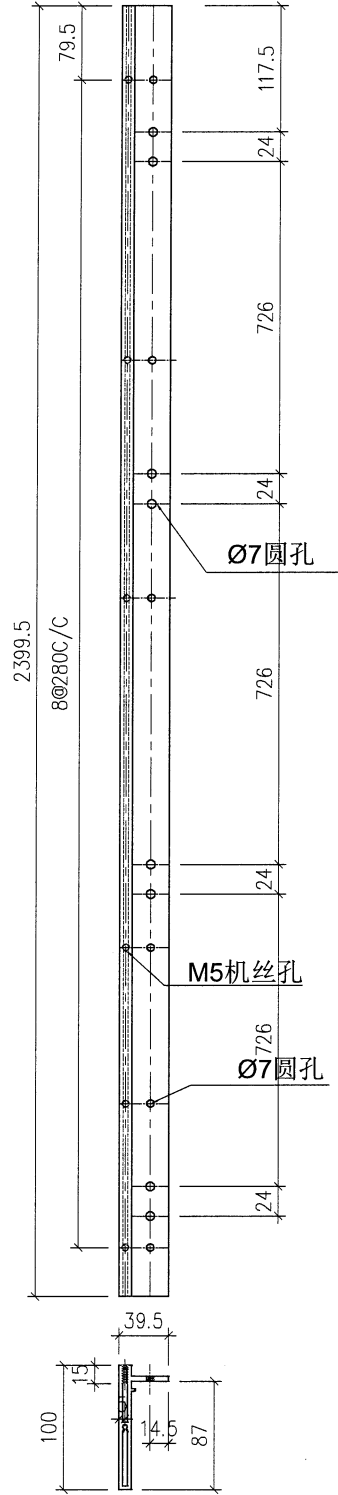
工程號	J853	地盤	香港延坪道	附件	
名稱	型材加工圖		採用		-
材料	JM1061		地盤		
顏色	光身		工廠		



美特鋁質有限公司
MIDI Aluminium Fabricator Ltd.

類別		物料號		
制圖	AN	2024/04/27	圖號	X86424-P03
修改	-	-	數量	-
日期			單件重量 (KG)	-

數量：30支



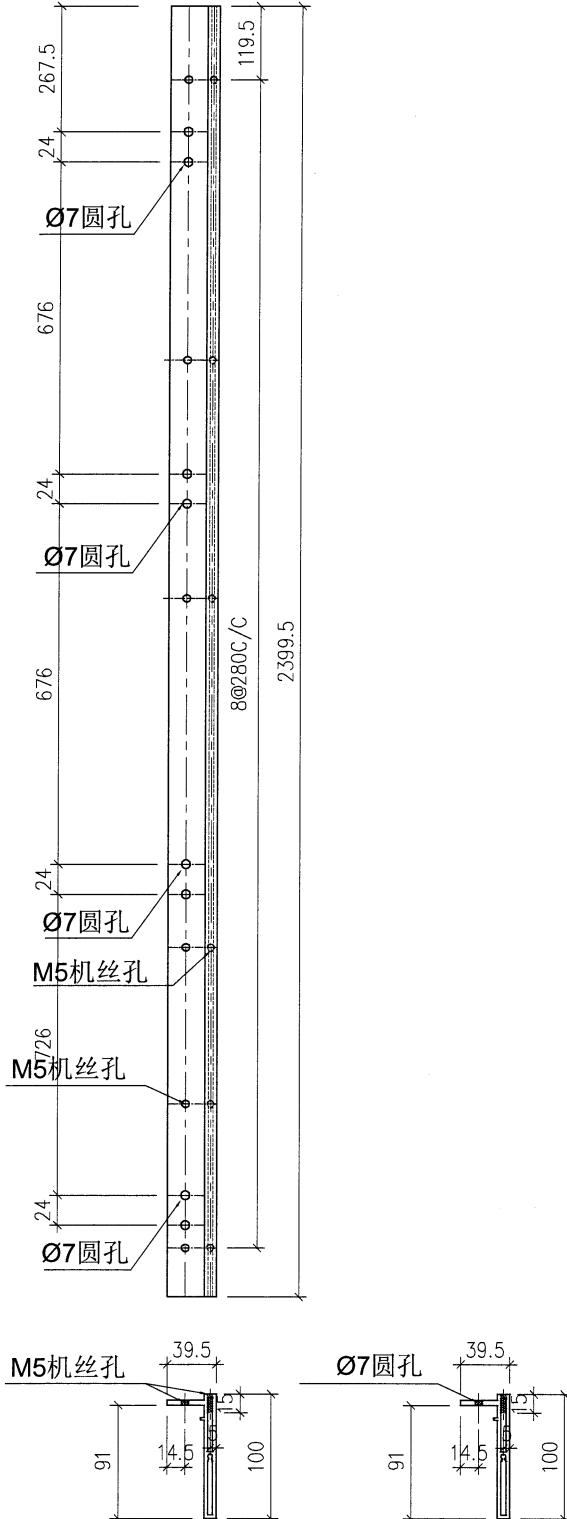
工程號	J853	地盤	香港延坪道	附 件	
名稱	型材加工圖		採用		-
材料	AF1-X86424		地盤		
顏色	氟碳噴塗		工廠		



美特鋁質有限公司
MIDI Aluminium Fabricator Ltd.

類別		物料號		
制圖	AN	2024/04/27	圖號	X86425-P03
修改	-	-	數量	-
日期			單件重量 (KG)	-
			復核	-
			批准	-

数量：30支



工程號	J853	地盤	香港延坪道	附 件	
名稱	型材加工圖		採 用		-
材料	AF1-2X86425		地盤		
顏色	氟碳噴塗		工廠		

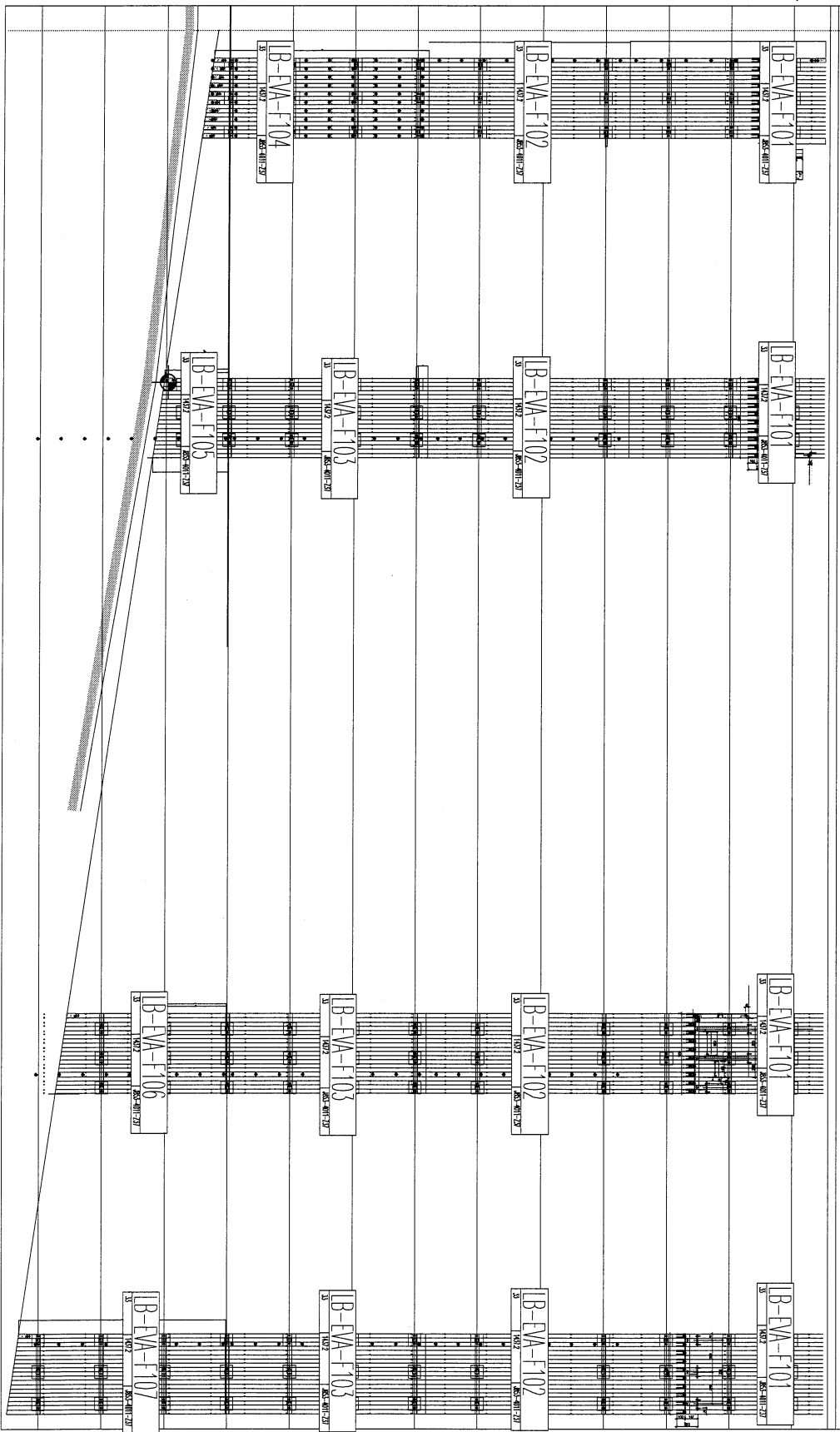
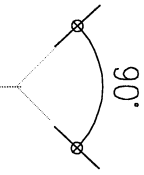


美特鋁質有限公司
MIDI Aluminium Fabricator Ltd.

LB-EVA-XXX

0

工程號 J853 | 地盤 延平路



名稱	位置圖	制圖	LHR	2024. 4. 25	修改		
材料	3mm厚鋁板	復核	-	-	日期		
顏色	EC-DG-D334232-ZD1 (AL-01)	批准			圖號	LB-EVA-W01	