



工程指示 / 要求簡箋 ENGINEER INSTRUCTIONS (E.I.)

工程指示編號:	EI-7696	修改版本:	-
	HK-0760		
工程編號:	J 853	工程名稱:	延坪道
收件人:	生統	發件人:	Joe Chan
工程項目:	大樓平台 Window Wall T6 門口位後加在飾線.	日期:	29/04/2024

<input checked="" type="checkbox"/> 原合約工程包	<input type="checkbox"/> 原合約工程加 / 減賬 QT-	<input type="checkbox"/> 新工程報價 QT-
--	--	------------------------------------

信件批核號碼/圖紙參考編號:	批核模具圖紙編號:
客戶指示附件:	管理內部批簽署:

<input type="checkbox"/> 初步鋁料 B.M.	<input type="checkbox"/> 加工拆圖, 然後生產	<input type="checkbox"/> 尺寸表
<input type="checkbox"/> 正式鋁料 B.M.	<input type="checkbox"/> 技術上資料/指示	<input type="checkbox"/> 報價
<input type="checkbox"/> 配件 B.M.	<input type="checkbox"/> 樣辦或貨品說明書	<input type="checkbox"/> 分判合約
<input type="checkbox"/> 其他:		

內容: 請依附件資料, 加工 X86405, 送地盤.
X86406

完成上列要求日期: 10/5/2024 ASAP

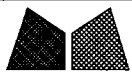
國內

<input type="checkbox"/> 生產技術總監	<input type="checkbox"/> 連附件	<input type="checkbox"/> 技術部	<input type="checkbox"/> 連附件	<input type="checkbox"/> 生產部	<input type="checkbox"/> 連附件
<input type="checkbox"/> 採購部	<input type="checkbox"/> 連附件	<input checked="" type="checkbox"/> 生產統籌部	<input checked="" type="checkbox"/> 連附件	<input type="checkbox"/> 報關組	<input type="checkbox"/> 連附件
<input type="checkbox"/> 質檢部	<input type="checkbox"/> 連附件	<input type="checkbox"/> 會計部	<input type="checkbox"/> 連附件	<input type="checkbox"/> 機械設計部	<input type="checkbox"/> 連附件
<input type="checkbox"/> 香港辦	<input type="checkbox"/> 連附件	<input type="checkbox"/> 其他:			

香港

<input type="checkbox"/> 行政部	<input type="checkbox"/> 連附件	<input type="checkbox"/> 會計部	<input type="checkbox"/> 連附件	<input type="checkbox"/> 統籌部	<input type="checkbox"/> 連附件	<input type="checkbox"/> 工程部	<input type="checkbox"/> 連附件
<input type="checkbox"/> 採購部	<input type="checkbox"/> 連附件	<input type="checkbox"/> QS部	<input type="checkbox"/> 連附件	<input checked="" type="checkbox"/> 地盤管理	<input checked="" type="checkbox"/> 連附件	<input type="checkbox"/> 維修部	<input type="checkbox"/> 連附件

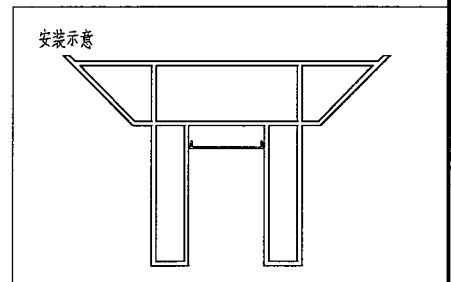
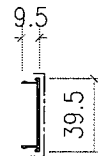
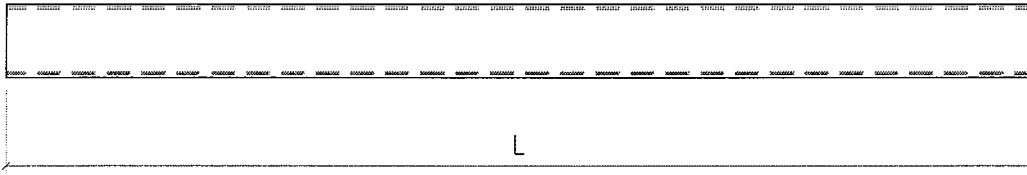
*發件人簽署:		*組別成員批核簽署:	
傳遞編號:	HK	項目經理簽署:	



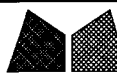
美特鋁質有限公司
MIDI Aluminium Fabricator Ltd.

類別		物料號		
制圖	AN	2024/04/25	圖號	PAF-02-B01
修改			數量	-
日期			單件重量 (KG)	0
復核	—	—		
批准	—	—		

序号	编号	长度	数量	加工图号
1	PAF-02-B01	2700	2	PAF-02-B01

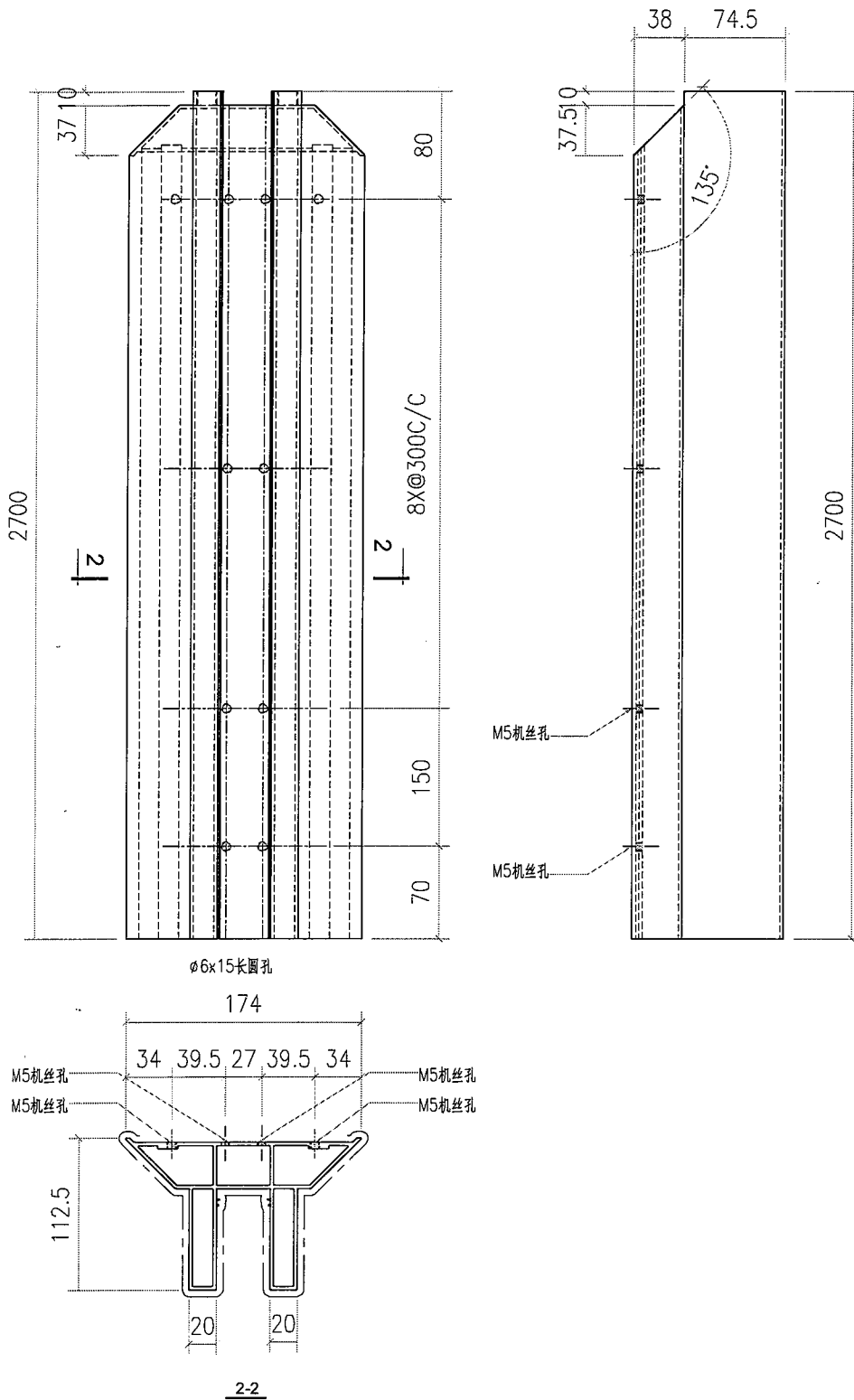


工程號	J853	地盤	香港延坪道	附 件	
名稱	扣蓋	採用			
材料	X86406	地盤			
顏色	JMA213457	工廠			



美特鋁質有限公司
MIDI Aluminium Fabricator Ltd.

類別		物料號		
制圖	AN	2024/04/25	圖號	PAF-01-B01
修改			數量	2
日期			單件重量 (KG)	0
復核	—	—		
批准	—	—		



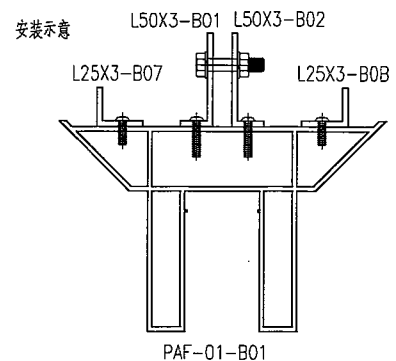
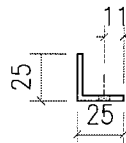
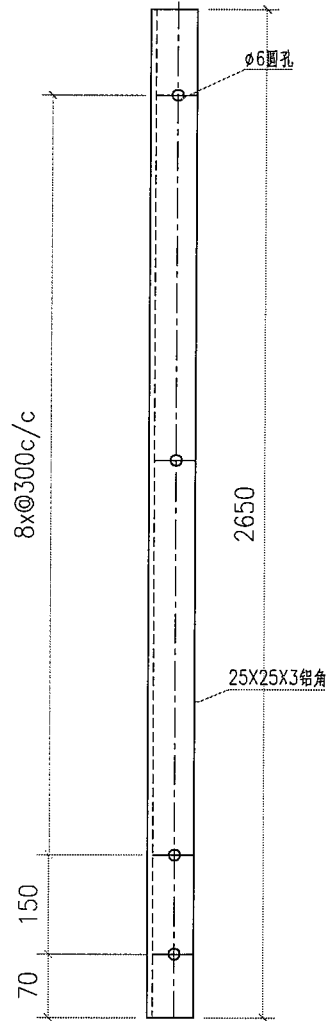
工程號	J853	地盤	香港延坪道	附 件	
名稱	裝飾條	採	用		—
材料	X86405	地盤			
顏色	JMA213457	工廠			



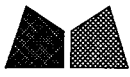
美特鋁質有限公司
MIDI Aluminium Fabricator Ltd.

類別		物料號		
制圖	AN	2024/04/25	圖號	L25X3-B07
修改		復核	數量	4
日期		批准	單件重量 (KG)	0

如廠倉存無
此鋁角，
可用3mm鋁板
摺角。



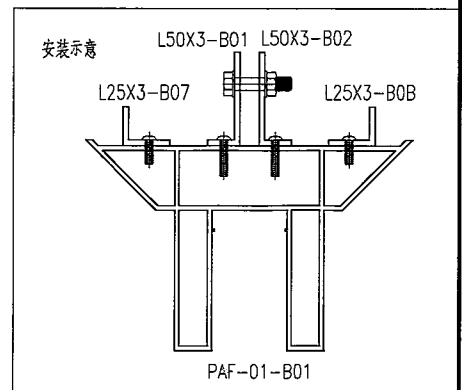
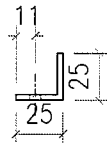
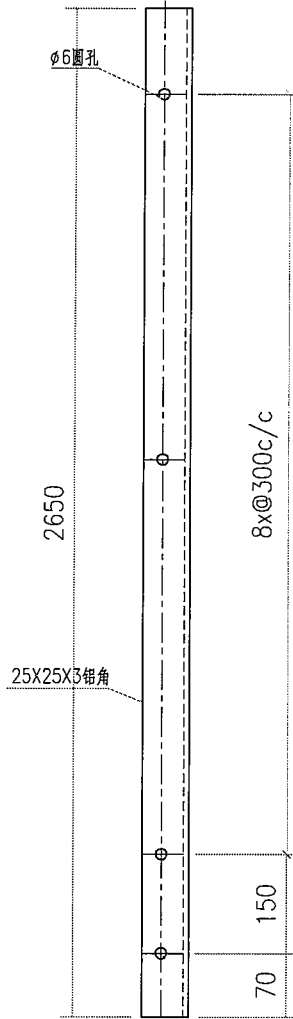
工程號	J853	地盤	香港延坪道	附 件	
名稱	25X25X3鋁角		採 用		
材料	25X25X3鋁角		地盤		
顏色	JMA213457		工廠		



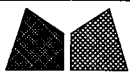
美特鋁質有限公司
MIDI Aluminium Fabricator Ltd.

類別		物料號		
制圖	AN	2024/04/25	圖號	L25X3-B08
修改		復核	數量	4
日期		批准	單件重量 (KG)	0

如廠倉存無此鋁角，可用3mm鋁板摺角



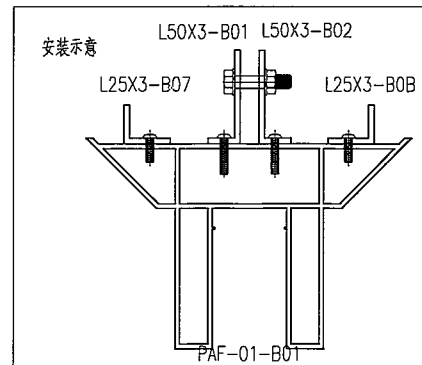
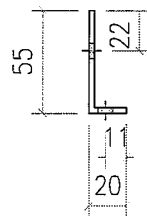
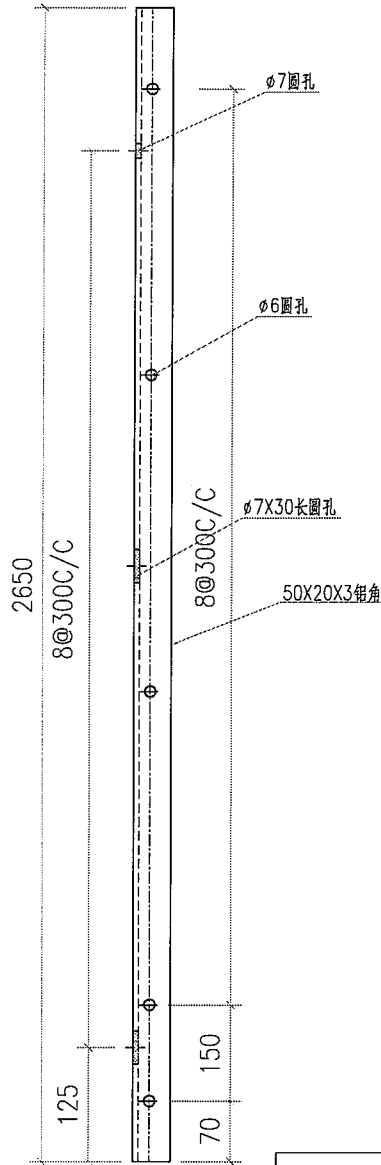
工程號	J853	地盤	香港延坪道	附 件	
名稱	25X25X3鋁角		採用		
材料	25X25X3鋁角		地盤		
顏色	JMA213457		工廠		



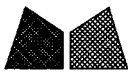
美特鋁質有限公司
MIDI Aluminium Fabricator Ltd.

類別		物料號		
制圖	AN	2024/04/25	圖號	L50X3-B01
修改			數量	2
日期			單件重量 (KG)	0
復核	—	—		
批准	—	—		

如廠倉存無此鋁角，
可用 3mm 鋁板摺角。



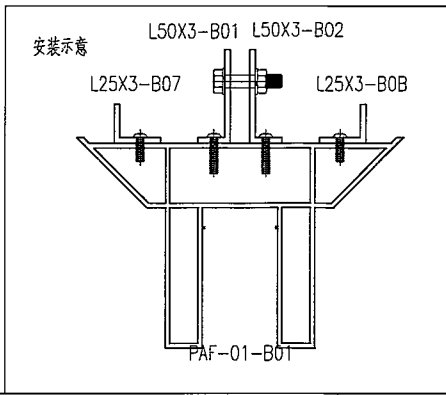
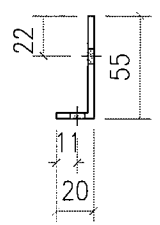
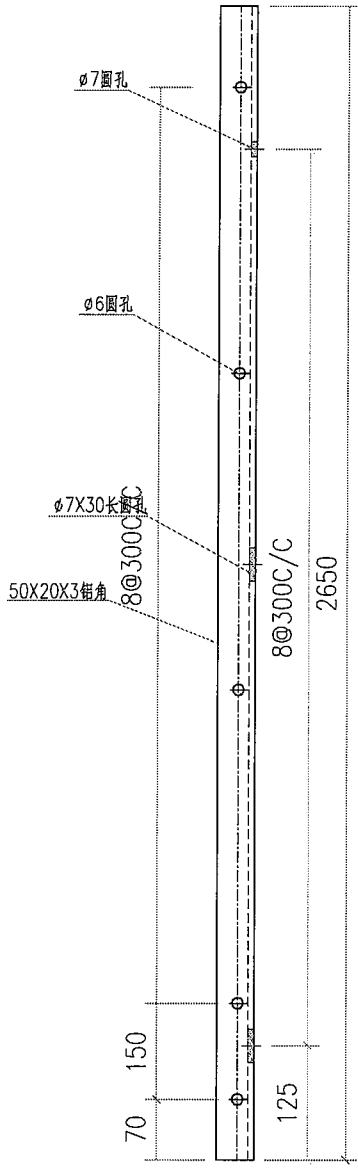
工程號	J853	地盤	香港延坪道		附 件		
名稱	50X20X3鋁角		採	用		—	—
材料	55X20X3鋁角		地盤				
顏色	鍍化		工廠				



美特鋁質有限公司
MIDI Aluminium Fabricator Ltd.

類別		物料號		
制圖	AN	2024/04/25	圖號	L50X3-B02
修改		復核	數量	2
日期		批准	單件重量 (KG)	0

如廠倉存無此鋁角，
可用 3mm 鋁板 摺角。



工程號	J853	地盤	香港延坪道	附 件	
名稱	50X20X3 鋁角		採 用		—
材料	55X20X3 鋁角		地 盤		
顏色	鍍化		工 廠		