

工程指示 / 要求簡箋 ENGINEER INSTRUCTIONS (E.I.)

工程指示編號:	EI- 7693	修改版本:	-
	HK-0757		
工程編號:	J 853	工程名稱:	延坪道
收件人:	生統	發件人:	Joe Chan
工程項目:	大樓 T1-5B 欄河 扶手修改用料.	日期:	29/04/2024

<input checked="" type="checkbox"/> 原合約工程包	<input type="checkbox"/> 原合約工程加 / 減賬 QT-	<input type="checkbox"/> 新工程報價 QT-
--	--	------------------------------------

信件批核號碼/圖紙參考編號:	批核模具圖紙編號:
客戶指示附件:	管理內部批簽署:

<input type="checkbox"/> 初步鋁料 B.M.	<input type="checkbox"/> 加工拆圖, 然後生產	<input type="checkbox"/> 尺寸表
<input type="checkbox"/> 正式鋁料 B.M.	<input type="checkbox"/> 技術上資料/指示	<input type="checkbox"/> 報價
<input type="checkbox"/> 配件 B.M.	<input type="checkbox"/> 樣辦或貨品說明書	<input type="checkbox"/> 分判合約
<input type="checkbox"/> 其他:		

內容: 請依附件資料, 加工大樓欄河扶手料, 送地盤 (用於 T1, 5B 之修改).

完成上列要求日期: 10/5/2024 ASAP

國內

<input type="checkbox"/> 生產技術總監	<input type="checkbox"/> 連附件	<input type="checkbox"/> 技術部	<input type="checkbox"/> 連附件	<input type="checkbox"/> 生產部	<input type="checkbox"/> 連附件
<input type="checkbox"/> 採購部	<input type="checkbox"/> 連附件	<input checked="" type="checkbox"/> 生產統籌部	<input checked="" type="checkbox"/> 連附件	<input type="checkbox"/> 報關組	<input type="checkbox"/> 連附件
<input type="checkbox"/> 質檢部	<input type="checkbox"/> 連附件	<input type="checkbox"/> 會計部	<input type="checkbox"/> 連附件	<input type="checkbox"/> 機械設計部	<input type="checkbox"/> 連附件
<input type="checkbox"/> 香港辦	<input type="checkbox"/> 連附件	<input type="checkbox"/> 其他:			

香港

<input type="checkbox"/> 行政部	<input type="checkbox"/> 連附件	<input type="checkbox"/> 會計部	<input type="checkbox"/> 連附件	<input checked="" type="checkbox"/> 統籌部	<input type="checkbox"/> 連附件	<input type="checkbox"/> 工程部	<input type="checkbox"/> 連附件
<input type="checkbox"/> 採購部	<input type="checkbox"/> 連附件	<input type="checkbox"/> QS部	<input type="checkbox"/> 連附件	<input checked="" type="checkbox"/> 地盤管理	<input checked="" type="checkbox"/> 連附件	<input type="checkbox"/> 維修部	<input type="checkbox"/> 連附件

*發件人簽署:		*組別成員批核簽署:	
傳遞編號:	HK	項目經理簽署:	



美特鋁質 有限公司
MIDI Aluminium Fabricator Ltd.

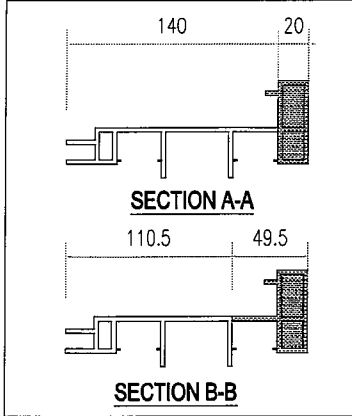
工程號

J853

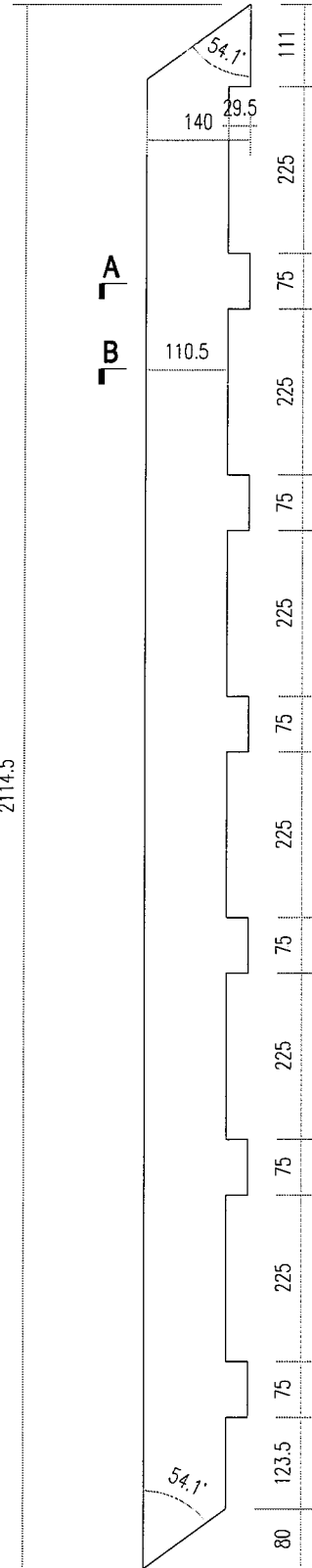
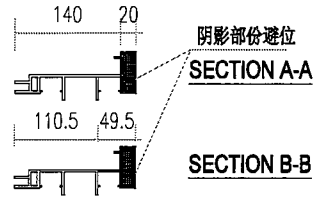
地盤

延平路

數量: 1支



放大2倍



名稱	型材加工圖	制圖	LHR	2024. 4. 25	修改		
材料	XXX	復核	-	-	日期		
顏色	AL01	批準			圖號	XXX-1	



美特鋁質有限公司
MIDI Aluminium Fabricator Ltd.

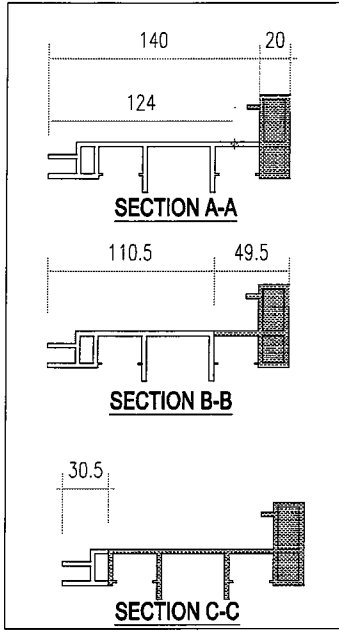
工程號

J853

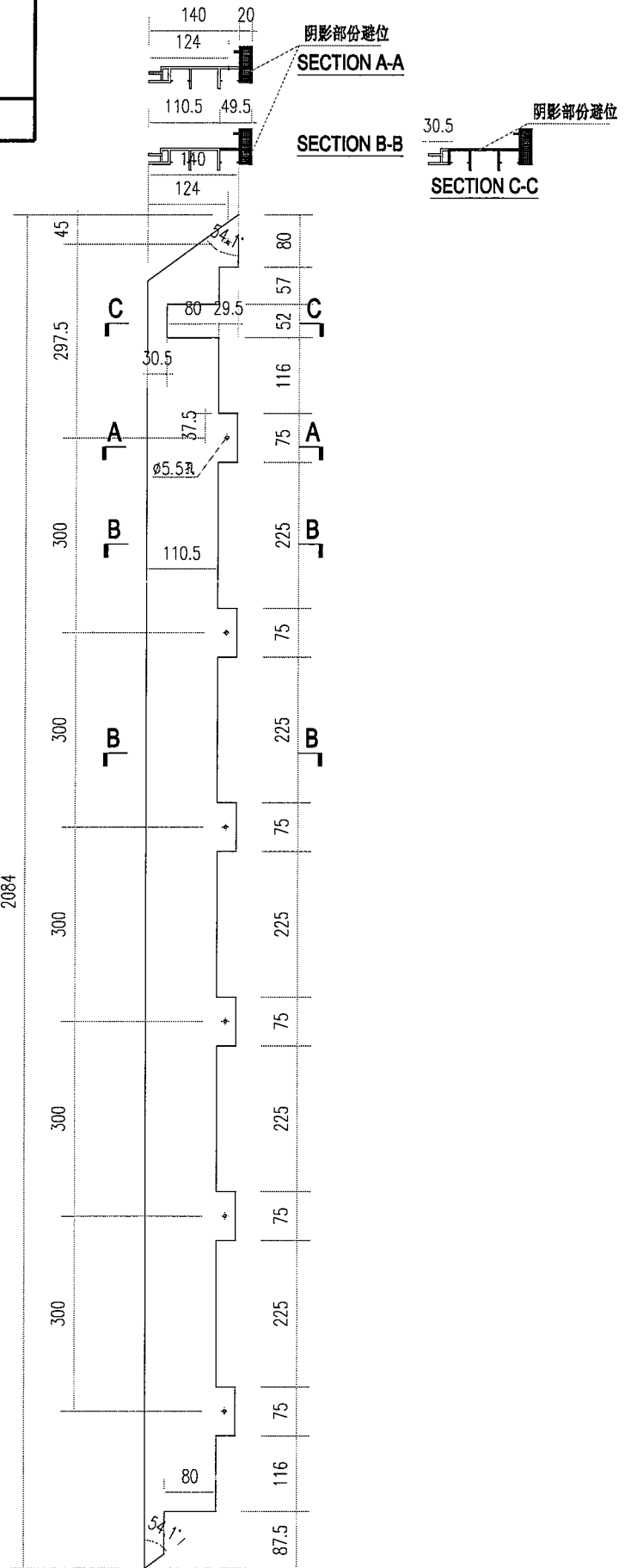
地盤

延平路

數量: 1支



放大2倍



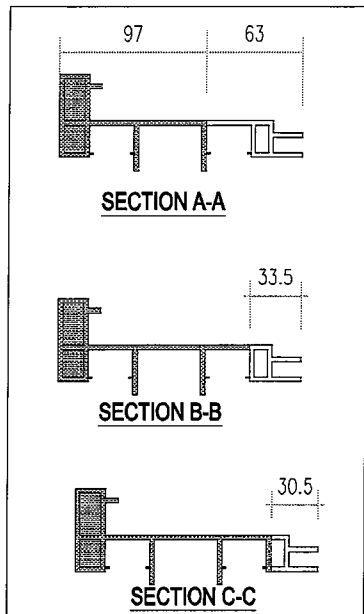
名稱	型材加工圖	制圖	LHR	2024. 4. 25	修改		
材料	XXX	復核	-	-	日期		
顏色	AL01	批準			圖號	XXX-2	



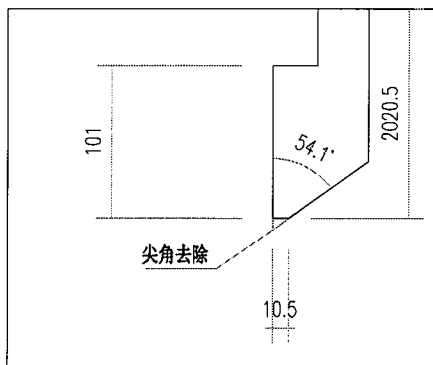
美特鋁質有限公司
MIDI Aluminium Fabricator Ltd.

工程號 J853 地盤 延平路

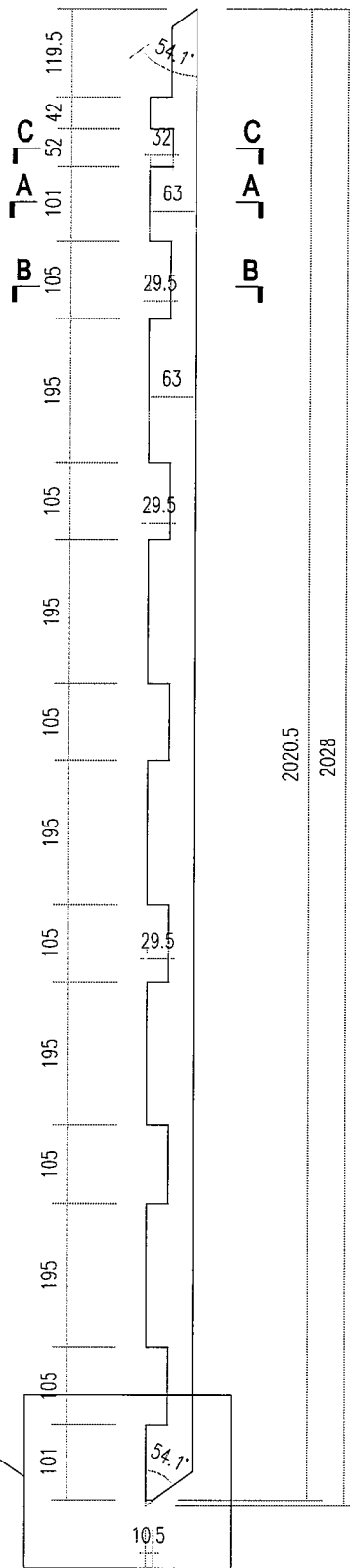
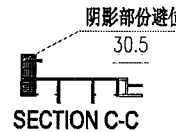
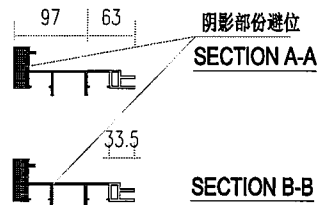
数量: 1支



放大2倍



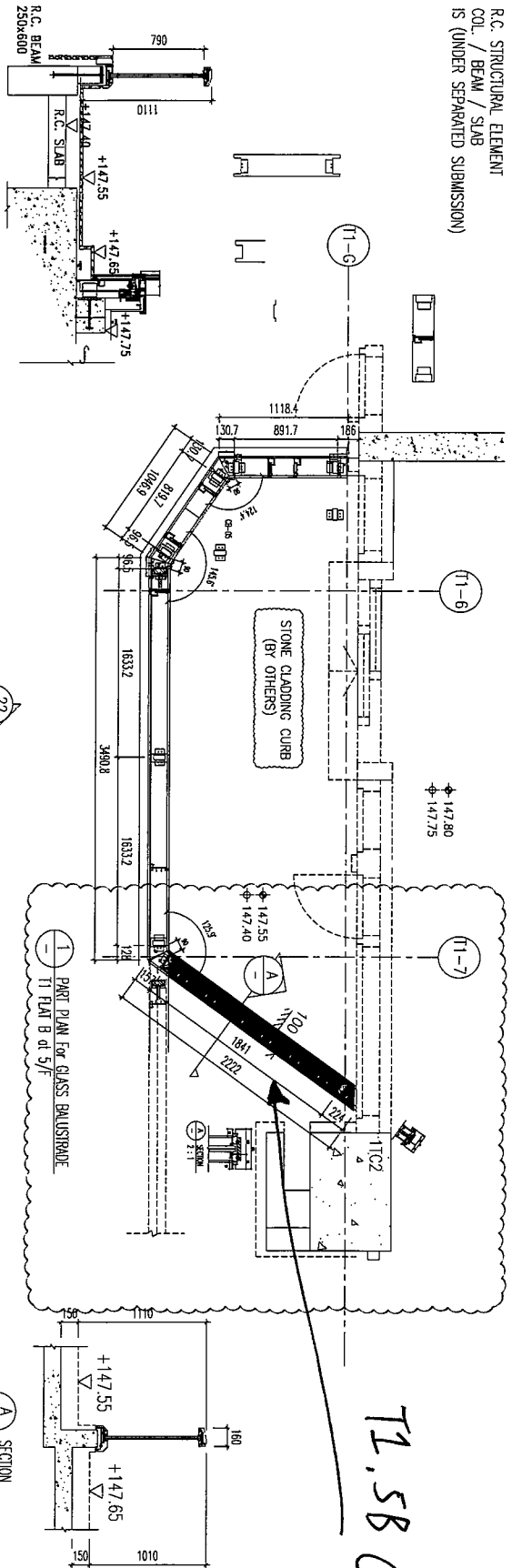
放大2倍



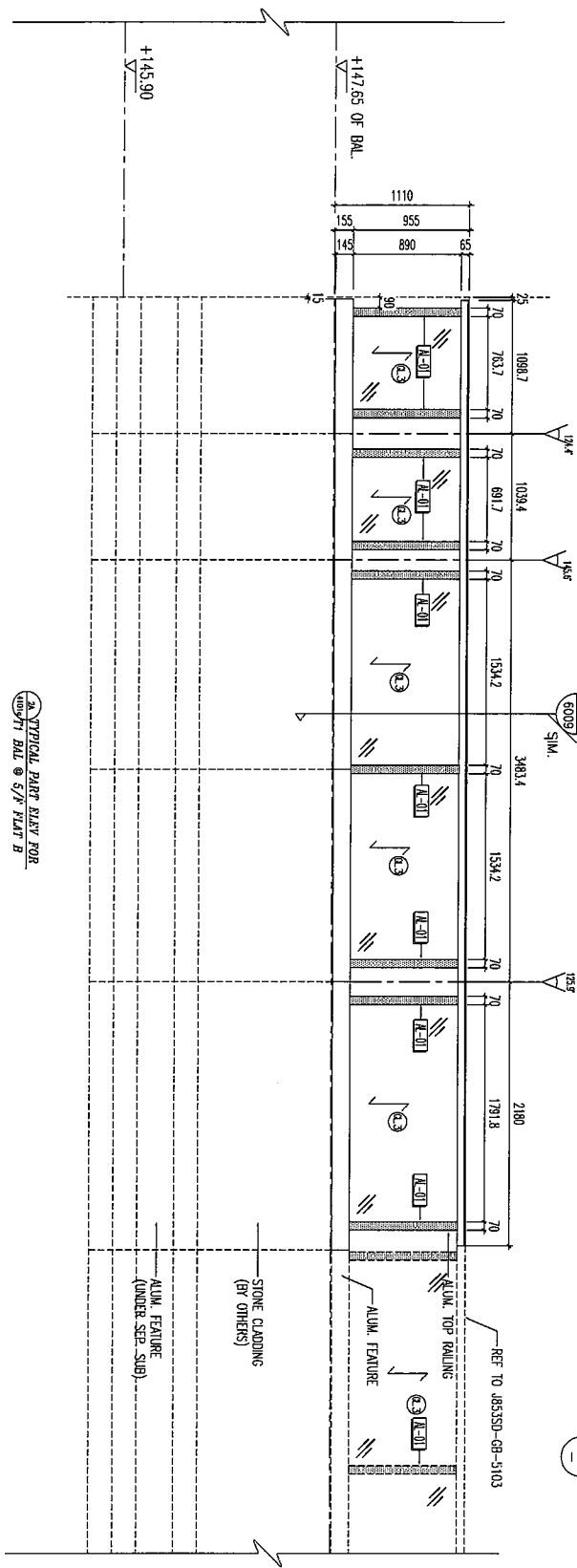
2020.5
2028

名稱	型材加工图	制圖	LHR	2024. 4. 25	修改		
材料	X86233	復核	-	-	日期		
顏色	AL01	批准			圖號	XXX-3	

R.C. STRUCTURAL ELEMENT
COL. / BEAM / SLAB
IS (UNDER SEPARATED SUBMISSION)



T1.5B CIV
修改



TYPICAL PART PLAN FOR
T1 BAL @ 5/F FLAT B

LEGEND :

- : ALUM. EXTRUSION w/100x40mm THK. GAS FLAT BAR
- : ALUM. EXTRUSION w/100x40mm THK. GAS FLAT BAR
- : 12mm THK. CLEAR TEMPERED GLASS +1.52mm PIG+12mm THK. CLEAR TEMPERED (LAMINATE GLASS)

B.D. REF :

B.D. SUBMISSION

CLIENT :
SHIMAO GROUP
HOLDINGS LIMITED

ARCHITECT :
YANG TUNG & PARTNERS LIMITED
ARCHITECTS & ENGINEERS

STRUCTURAL ENGINEER :
HP HING CONSTRUCTION CO LTD

STRUCTURAL ENGINEER :
C.M. WONG & ASSOCIATES LTD

ENGINE CONSULTANT :
VENHARDT

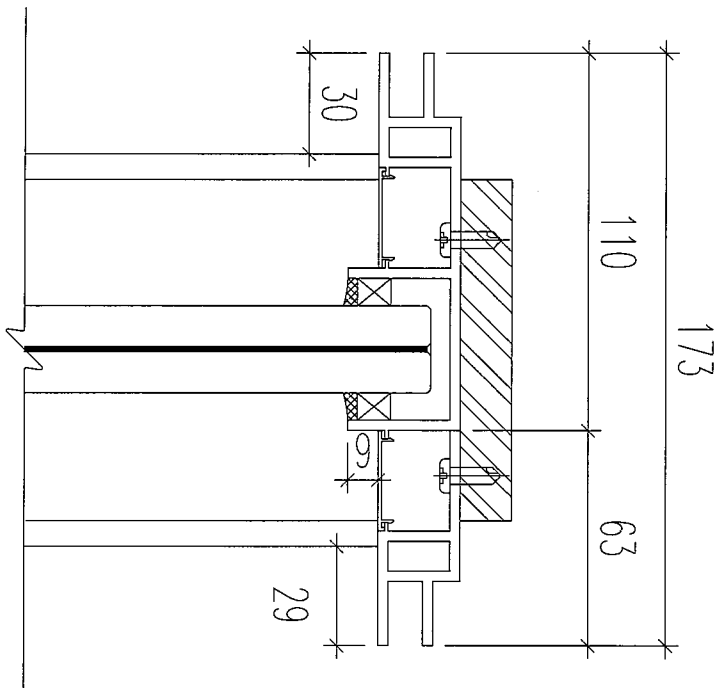
NOTE:
1. ALL DIMENSIONS ARE IN MM.
2. ALL DIMENSIONS ARE MEASURED FROM OUTSIDE.
3. ALL DIMENSIONS TO BE TOLERED ON SITE.
4. BEFORE FABRICATION.

LEGEND:
1. DETAIL MARK NO.
2. REFER SHEET NO.
3. F.F.L. --- FINISHED FLOOR LEVEL
4. S.F.L. --- STRUCTURED FLOOR LEVEL
5. --- DIMENSIONED DETAIL

DATE : 08-MAR-21	SCALE : 1:18(A1)
DRAWN BY : CUM	CHECKED BY :
PROJECT : PROPOSED RESIDENTIAL DEVELOPMENT AT N.K.I.L. 6542 YIN PING ROAD KOWLOON	
TITLE : PART ELEV and PART PLAN for GLASS BALUSTRADE T1 FLAT B 5/F	
JOB NO. : J-853	
REV. :	BY :
DATE :	REASON :

美特 鋸 質 有 限 公 司
 M.T. J. Architecture & Interiors Ltd.
 610 Chee Kwoi Road, Kowloon (1/F)
 Tel: (852) 27727665 Fax: (852) 27727665
 DWG NO. : J853-SD-G8-5102 REV. : D

修改安裝圖



A
SECTION
2 : 1