

工程指示 / 要求簡箋 ENGINEER INSTRUCTIONS (E.I.)

| | | | |
|---------|---------------|-------|------------|
| 工程指示編號: | EI-7689 | 修改版本: | - |
| | HK-0754 | | |
| 工程編號: | J 853 | 工程名稱: | 延坪道 |
| 收件人: | 生統 | 發件人: | Joe Chan |
| 工程項目: | 大樓平台更窗 5幅. | 日期: | 25/04/2024 |

| | | |
|--|--|------------------------------------|
| <input checked="" type="checkbox"/> 原合約工程包 | <input type="checkbox"/> 原合約工程加 / 減賬 QT- | <input type="checkbox"/> 新工程報價 QT- |
|--|--|------------------------------------|

| | |
|----------------|-----------|
| 信件批核號碼/圖紙參考編號: | 批核模具圖紙編號: |
| 客戶指示附件: | 管理內部批簽署: |

| | | |
|------------------------------------|-------------------------------------|-------------------------------|
| <input type="checkbox"/> 初步鋁料 B.M. | <input type="checkbox"/> 加工拆圖, 然後生產 | <input type="checkbox"/> 尺寸表 |
| <input type="checkbox"/> 正式鋁料 B.M. | <input type="checkbox"/> 技術上資料/指示 | <input type="checkbox"/> 報價 |
| <input type="checkbox"/> 配件 B.M. | <input type="checkbox"/> 樣辦或貨品說明書 | <input type="checkbox"/> 分判合約 |
| <input type="checkbox"/> 其他: | | |

內容: 請依附件資料, 生產鋁窗, 送地盤.

大樓驗 C.C. 需安裝. 附 CAD 檔.

廠收二期窗之廢耳於 100x50 通

完成上列要求日期: 10/5/2024 ASAP

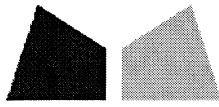
國內

| | | | | | |
|---------------------------------|------------------------------|---|---|--------------------------------|------------------------------|
| <input type="checkbox"/> 生產技術總監 | <input type="checkbox"/> 連附件 | <input type="checkbox"/> 技術部 | <input type="checkbox"/> 連附件 | <input type="checkbox"/> 生產部 | <input type="checkbox"/> 連附件 |
| <input type="checkbox"/> 採購部 | <input type="checkbox"/> 連附件 | <input checked="" type="checkbox"/> 生產統籌部 | <input checked="" type="checkbox"/> 連附件 | <input type="checkbox"/> 報關組 | <input type="checkbox"/> 連附件 |
| <input type="checkbox"/> 質檢部 | <input type="checkbox"/> 連附件 | <input type="checkbox"/> 會計部 | <input type="checkbox"/> 連附件 | <input type="checkbox"/> 機械設計部 | <input type="checkbox"/> 連附件 |
| <input type="checkbox"/> 香港辦 | <input type="checkbox"/> 連附件 | <input type="checkbox"/> 其他: | | | |

香港

| | | | | | | | |
|------------------------------|------------------------------|------------------------------|------------------------------|--|---|------------------------------|------------------------------|
| <input type="checkbox"/> 行政部 | <input type="checkbox"/> 連附件 | <input type="checkbox"/> 會計部 | <input type="checkbox"/> 連附件 | <input type="checkbox"/> 統籌部 | <input type="checkbox"/> 連附件 | <input type="checkbox"/> 工程部 | <input type="checkbox"/> 連附件 |
| <input type="checkbox"/> 採購部 | <input type="checkbox"/> 連附件 | <input type="checkbox"/> QS部 | <input type="checkbox"/> 連附件 | <input checked="" type="checkbox"/> 地盤管理 | <input checked="" type="checkbox"/> 連附件 | <input type="checkbox"/> 維修部 | <input type="checkbox"/> 連附件 |

| | | | |
|---------|-----------|------------|--|
| *發件人簽署: | | *組別成員批核簽署: | |
| 傳遞編號: | HK0754/24 | 項目經理簽署: | |



鋁材開料總表

工程號碼:窗組裝圖數據2024.04.22 工程名稱:

| 序號 | 鋁料編號 | 名稱 | 表面處理 | | 開料長度 | 實用長料總數量 | | 浪費率(%) |
|----|-----------|----|------|----|------|---------|-------|--------|
| | | | 顏色 | 層厚 | | 支數 | 長度 | |
| 1 | 100x50x3 | 鋁通 | | | 5800 | 1 | 5800 | 30.03 |
| 2 | 47.5x25x3 | 鋁角 | | | 5800 | 3 | 17400 | 26.13 |
| 3 | 50x50x4 | 鋁角 | | | 5800 | 1 | 5800 | 69.07 |
| 4 | X85949 | | | | 5800 | 1 | 5800 | 90.83 |
| 5 | X85950 | | | | 5800 | 1 | 5800 | 91.00 |
| 6 | X85951 | | | | 5800 | 1 | 5800 | 43.76 |
| 7 | X85952 | | | | 5800 | 1 | 5800 | 28.31 |
| 8 | X85960 | | | | 5800 | 4 | 23200 | 17.41 |
| 9 | X85964 | | | | 5800 | 1 | 5800 | 75.71 |
| 10 | X86036 | | | | 5800 | 4 | 23200 | 7.12 |

送至: _____

由: _____

日期: _____

簡短說明: _____

共11頁 第1頁

打印日期: 2024/4/24 打印時間: 11:35

工程號碼:窗組裝圖數據2024.04.22, 工程名稱:

開料長度:5800, 總長料支數:4, 總開料支數:20

鋸片厚度(mm):6, 料頭尾總切除(mm):50, 浪費率(%):7.12

鋁材開料清單 X86036

| 窗號 | 編號(用料狀況) | 實用長度(長料開數) | 需要支數 | 開料支數 | 長料支數 | 餘料支數 | 編號(剩餘長度) |
|-----------|-------------|------------|------|------|------|------|--------------------------------------|
| 1 | 1 | 2163.0 | 2 | 2 | 1 | 0 | 1@(1412)x1 |
| 1 | 2 | 1835.5 | 2 | 2 | 1 | 0 | 2@(2067)x1 |
| 1 | (餘料)2 | 1497.0 | 2 | 1 | 0 | 1 | 2@(564)x1 |
| X86036-P1 | 3 | 1497.0 | | 1 | 1 | 0 | 3@(4247)x1 |
| 1 | (餘料)3 | 1463.0 | 2 | 2 | 0 | 1 | 3@(1309)x1 |
| 1 | (餘料)1, 3 | 1035.5 | 2 | 2 | 0 | 2 | 1@(370.5)x1 3@(267.5)x1 |
| 1 | 4 | 854.0 | 2 | 2 | 1 | 0 | 4@(4030)x1 |
| 1 | (餘料)2, 4, 4 | 474.0 | 4 | 4 | 0 | 3 | 2@(84)x1 4@(3550)x1 4@(2590)x1 |
| 1 | (餘料)4 | 454.0 | 2 | 2 | 0 | 1 | 4@(1670)x1 |
| 1 | (餘料)1, 4 | 364.0 | 2 | 2 | 0 | 2 | 1@(.5)x1 4@(1300)x1 |

工程號碼:窗組裝圖數據2024.04.22, 工程名稱:

開料長度:5800, 總長料支數:1, 總開料支數:2

鋁材開料清單 X85964

鋸片厚度(mm):6, 料頭尾總切除(mm):50, 浪費率(%):75.71

| 窗號 | 編號(用料狀況) | 實用長度(長料開數) | 需要支數 | 開料支數 | 長料支數 | 餘料支數 | 編號(剩餘長度) |
|--------------|----------|------------|------|------|------|------|--------------|
| X85964-FB1-1 | 1 | 1061.5 | 1 | 1 | 1 | 0 | 1@(4682.5)x1 |
| X85964-FB1-2 | (餘料)1 | 285.5 | 1 | 1 | 0 | 1 | 1@(4391)x1 |

工程號碼:窗組裝圖數據2024.04.22, 工程名稱:

開料長度:5800, 總長料支數:4, 總開料支數:16

鋁材開料清單 X85960

鋸片厚度(mm):6, 料頭尾總切除(mm):50, 浪費率(%):17.41

| 窗號 | 編號(用料狀況) | 實用長度(長料開數) | 需要支數 | 開料支數 | 長料支數 | 餘料支數 | 編號(剩餘長度) |
|------------------------------------|------------|------------|------|------|------|------|------------|
| X85960-P4 | (餘料)1 | 2300.0 | 2 | 1 | 0 | 1 | 1@(1138)x1 |
| X85960-P3 | 1 | 2300.0 | | 1 | 1 | 0 | 1@(3444)x1 |
| X85960-P2 | (餘料)2 | 1950.0 | 2 | 1 | 0 | 1 | 2@(1838)x1 |
| X85960-P1 | 2 | 1950.0 | | 1 | 1 | 0 | 2@(3794)x1 |
| X85960-P7 | (餘料)2 | 1600.0 | 2 | 1 | 0 | 1 | 2@(232)x1 |
| X85960-P8 | 3 | 1600.0 | | 1 | 1 | 0 | 3@(4144)x1 |
| X85960-P5, X85960-P6 | (餘料)3, 3 | 1150.0 | 2 | 2 | 0 | 2 | 3@(2988)x1 |
| X85960-DH2, X85960-TH2 | (餘料)1, 3 | 898.0 | | 2 | 2 | 0 | 3@(1832)x1 |
| X85960-DH1, X85960-TH1, X85960-TH4 | (餘料)3-4, 4 | 518.0 | 4 | 3 | 0 | 3 | 1@(234)x1 |
| X85960-DH4 | 4 | 518.0 | | 3 | 0 | 3 | 3@(404)x1 |
| X85960-DH3, X85960-TH3 | (餘料)4, 4 | 498.0 | 2 | 1 | 1 | 0 | 4@(4702)x1 |
| X85960-DH3, X85960-TH3 | (餘料)4, 4 | 498.0 | | 2 | 0 | 2 | 4@(4178)x1 |
| X85960-DH3, X85960-TH3 | (餘料)4, 4 | 498.0 | 2 | 1 | 1 | 0 | 4@(5226)x1 |
| X85960-DH3, X85960-TH3 | (餘料)4, 4 | 498.0 | | 2 | 0 | 2 | 4@(3674)x1 |
| X85960-DH3, X85960-TH3 | (餘料)4, 4 | 498.0 | 2 | 1 | 1 | 0 | 4@(3170)x1 |
| X85960-DH3, X85960-TH3 | (餘料)4, 4 | 498.0 | | 2 | 0 | 2 | 4@(3170)x1 |

工程號碼:窗組裝圖數據2024.04.22, 工程名稱:

開料長度:5800, 總長料支數:1, 總開料支數:4

鋸片厚度(mm):6, 料頭尾總切除(mm):50, 浪費率(%):28.31

鋁材開料清單 X85952

| 窗號 | 編號(用料狀況) | 實用長度(長料開數) | 需要 支數 | 開料 支數 | 長料 支數 | 餘料 支數 | 編號(剩餘長度) |
|----------------------|----------|------------|----------|----------|----------|----------|--------------------------|
| X85952-P2 | (餘料)1 | 1568.0 | 2 | 1 | 0 | 1 | 1@(2602)x1 |
| X85952-P1 | 1 | 1568.0 | | 1 | 1 | 0 | 1@(4176)x1 |
| X85952-P3, X85952-P4 | (餘料)1, 1 | 474.0 | 2 | 2 | 0 | 2 | 1@(2122)x1 1@(1642)x1 |

工程號碼:窗組裝圖數據2024.04.22, 工程名稱:

開料長度:5800, 總長料支數:1, 總開料支數:2

鋸片厚度(mm):6, 料頭尾總切除(mm):50, 浪費率(%):43.76

鋁材開料清單 X85951

| 窗號 | 編號(用料狀況) | 實用長度(長料開數) | 需要 支數 | 開料 支數 | 長料 支數 | 餘料 支數 | 編號(剩餘長度) |
|----------------------|----------|------------|----------|----------|----------|----------|--------------------------|
| X85951-P2, X85951-P1 | (餘料)1, 1 | 1600.0 | 2 | 2 | 1 | 1 | 1@(2538)x1 1@(4144)x1 |

工程號碼:窗組裝圖數據2024.04.22, 工程名稱:

開料長度:5800, 總長料支數:1, 總開料支數:1

鋸片厚度(mm):6, 料頭尾總切除(mm):50, 浪費率(%):91

鋁材開料清單 X85950

| 窗號 | 編號(用料狀況) | 實用長度(長料開數) | 需要支數 | 開料支數 | 長料支數 | 餘料支數 | 編號(剩餘長度) |
|------------|----------|------------|------|------|------|------|------------|
| X85950-DH1 | 1 | 466.0 | 1 | 1 | 1 | 0 | 1@(5278)x1 |

工程號碼:窗組裝圖數據2024.04.22, 工程名稱:

開料長度:5800, 總長料支數:1, 總開料支數:1

鋁材開料清單 X85949

鋸片厚度(mm):6, 料頭尾總切除(mm):50, 浪費率(%):90.83

| 窗號 | 編號(用料狀況) | 實用長度(長料開數) | 需要 支數 | 開料 支數 | 長料 支數 | 餘料 支數 | 編號(剩餘長度) |
|------------|----------|------------|----------|----------|----------|----------|------------|
| X85949-TH1 | 1 | 476.0 | 1 | 1 | 1 | 0 | 1@(5268)x1 |

工程號碼:窗組裝圖數據2024.04.22, 工程名稱:

開料長度:5800, 總長料支數:1, 總開料支數:24

鋸片厚度(mm):6, 料頭尾總切除(mm):50, 浪費率(%):69.07

鋁材開料清單 50x50x4鋁角

| 窗號 | 編號(用料狀況) | 實用長度(長料開數) | 需要 支數 | 開料 支數 | 長料 支數 | 餘料 支數 | 編號(剩餘長度) |
|-------|----------------|------------|----------|----------|----------|----------|--|
| LJ1-2 | (餘料)1 | 80.0 | 8 | 4 | 0 | 1 | 1@(5062)x1 |
| LJ1-2 | 1 | 80.0 | | 4 | 1 | 0 | 1@(5406)x1 |
| LJ1-1 | (餘料)1, 1, 1, 1 | 60.0 | 16 | 16 | 0 | 4 | 1@(4798)x1 1@(4534)x1 1@(4270)x1 1@(4006)x1 |

工程號碼:窗組裝圖數據2024.04.22, 工程名稱:

開料長度:5800, 總長料支數:3, 總開料支數:8

鋸片厚度(mm):6, 料頭尾總切除(mm):50, 浪費率(%):26.13

鋁材開料清單 47.5x25x3鋁角

| 窗號 | 編號(用料狀況) | 實用長度(長料開數) | 需要 支數 | 開料 支數 | 長料 支數 | 餘料 支數 | 編號(剩餘長度) |
|------|----------|------------|----------|----------|----------|----------|------------------------|
| LJ-2 | 1 | 2220.0 | 2 | 2 | 1 | 0 | 1@(1298)x1 |
| LJ-1 | 2 | 2214.0 | 2 | 2 | 1 | 0 | 2@(1310)x1 |
| LJ-4 | (餘料)1-2 | 950.0 | 2 | 2 | 0 | 2 | 1@(342)x1 2@(354)x1 |
| LJ-3 | 3 | 944.0 | 2 | 2 | 1 | 0 | 3@(3850)x1 |

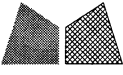
工程號碼:窗組裝圖數據2024.04.22, 工程名稱:

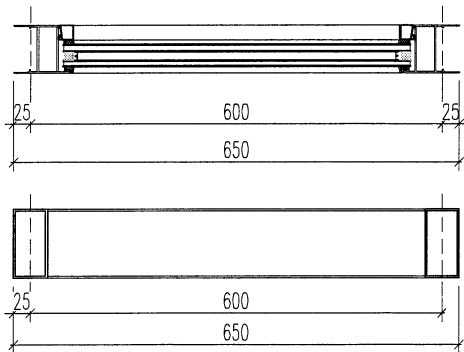
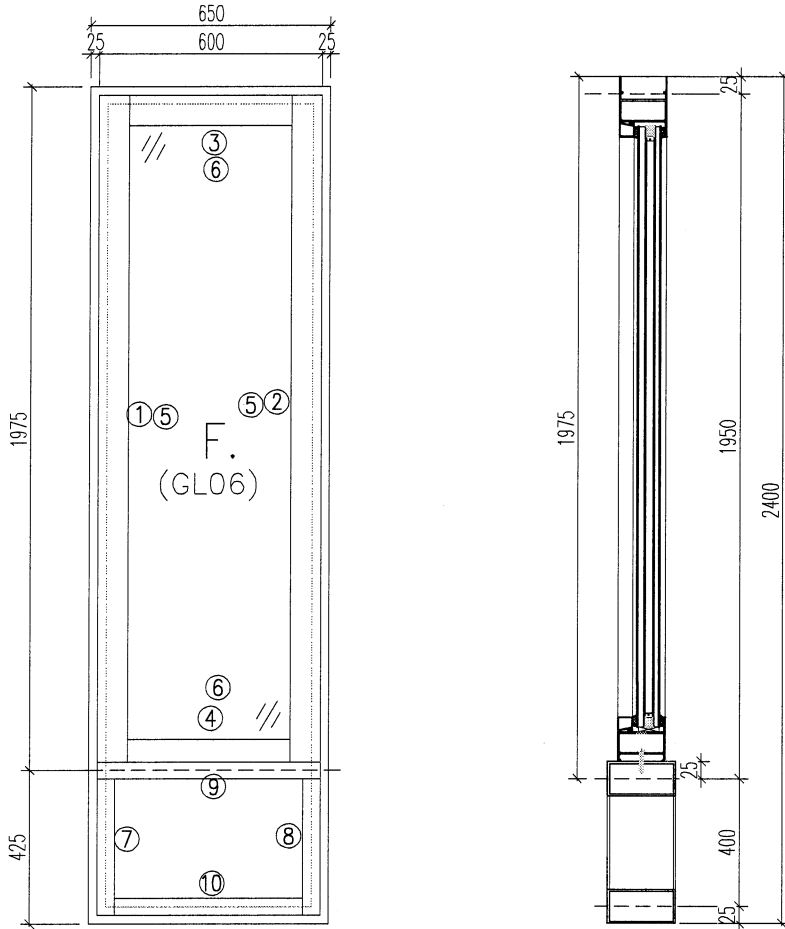
開料長度:5800, 總長料支數:1, 總開料支數:8

鋸片厚度(mm):6, 料頭尾總切除(mm):50, 浪費率(%):30.03

鋁材開料清單 100x50x3鋁通

| 窗號 | 編號(用料狀況) | 實用長度(長料開數) | 需要支數 | 開料支數 | 長料支數 | 餘料支數 | 編號(剩餘長度) |
|-------|----------------|------------|------|------|------|------|--|
| LT-01 | (餘料)1 | 650.0 | 2 | 1 | 0 | 1 | 1@(4438)x1 |
| LT-01 | 1 | 650.0 | | 1 | 1 | 0 | 1@(5094)x1 |
| LT-03 | (餘料)1, 1 | 630.0 | 2 | 2 | 0 | 2 | 1@(3802)x1 1@(3166)x1 |
| LT-02 | (餘料)1, 1, 1, 1 | 350.0 | 4 | 4 | 0 | 4 | 1@(2810)x1 1@(2454)x1 1@(2098)x1 1@(1742)x1 |

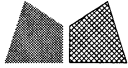
| | | | | | | | |
|--|---|---|--|----|-----|-----------|------------|
|  美特鋁質 有限公司 MIDI Aluminium Fabricator Ltd. | | | | 類別 | | 物料號 | |
| 修改 | - | - | | 制圖 | LRA | 2024.2.22 | 圖號 70-GH01 |
| 日期 | - | - | | 復核 | - | - | 數量 |
| | | | | 批准 | | | 位置 |

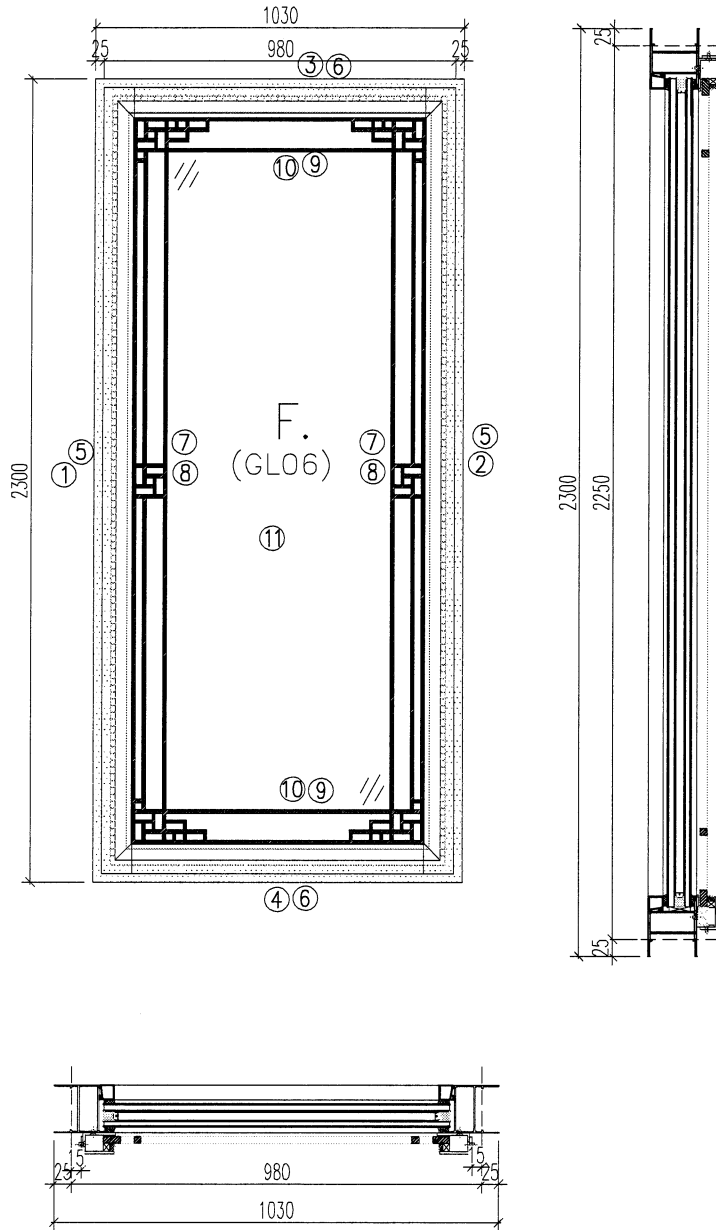


- 注意:
1. 玻璃線橫碰企
 2. 窗玉搭位7mm
 3. SH窗玉裝HMS16-B扇撐
 4. 生窗底部需開去水孔
 5. 裝3組扣碼
 6. SH窗用立興配件, 鎖3點
 7. SH窗需裝窗拈框上裝1支
 8. 滴水線比窗玉每頭長1mm

| | | | | |
|-----|-------|----|-------|------------------|
| 工程號 | J-853 | 地盤 | 香港延坪道 | 探 用 附 件 |
| 名稱 | 鋁窗組裝圖 | | 地盤 | |
| 材料 | 詳見加工圖 | | 工廠 | |
| 顏色 | -- | | | |

|  美特鋁質有限公司 MIDI Aluminium Fabricator Ltd. | | | | 類別 | 物料號 | | | |
|--|--------|------------|-------|--------|-----|------------|----|-----------|
| | | | | 制圖 | LRA | 2024.2.22 | 圖號 | 70-GH01-1 |
| 修改 | - | - | | 復核 | - | - | 數量 | |
| 日期 | - | - | | 批准 | | | 位置 | |
| 窗 口 | 窗號 | 70-GH01 | 幅数 | 1 | WSO | 700 | | |
| | | | | | HSO | 1975 | | |
| | W | 650 | | | | 400 | | |
| | H | 1975 | | | | | | |
| 序 號 | 料號 | 名稱 | 出筍 | 長度 | 支/幅 | 加工說明 | | |
| 1 | X85960 | 70梗邊企 | 直口 | 1950 | 1 | X85960-P1 | | |
| 2 | X85960 | 70梗邊企 | 直口 | 1950 | 1 | X85960-P2 | | |
| 3 | X85960 | 70梗頂橫 | 避位 | 518 | 1 | X85960-TH1 | | |
| 4 | X85960 | 70梗底橫 | 避位 | 518 | 1 | X85960-DH1 | | |
| 5 | X86036 | 70玻璃線-企 | 直口 | 1835.5 | 2 | | | |
| 6 | X86036 | 70玻璃線-橫 | 直口 | 474 | 2 | | | |
| 7 | | 100*50*3鋁通 | 直口 | 350 | 1 | LT-02 | | |
| 8 | | 100*50*3鋁通 | 直口 | 350 | 1 | LT-02 | | |
| 9 | | 100*50*3鋁通 | 直口 | 650 | 1 | LT-01 | | |
| 10 | | 100*50*3鋁通 | 直口 | 650 | 1 | LT-01 | | |
| 11 | | 50*25*4鋁角 | | | 4 | LJ1-1 | | |
| 12 | | 40*40*4鋁角 | | | 4 | LJ1-2 | | |
| 工程號 | J-853 | 地盤 | 香港延坪道 | | | | | |
| 名稱 | 鋁窗組裝圖 | | 探用 | | 附件 | | | |
| 材料 | 详见加工圖 | | 地盤 | | | | | |
| 顏色 | -- | | 工廠 | | | | | |

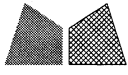
| | | | | | | | | |
|---|---|---|--|----|-----|-----------|----|---------|
|  美特鋁質 有限公司 MIDI Aluminium Fabricator Ltd. | | | | 類別 | | 物料號 | | |
| 修改 | - | - | | 制圖 | LRA | 2024.2.22 | 圖號 | 70-GH02 |
| 日期 | - | - | | 復核 | - | - | 數量 | |
| | | | | 批准 | | | 位置 | |

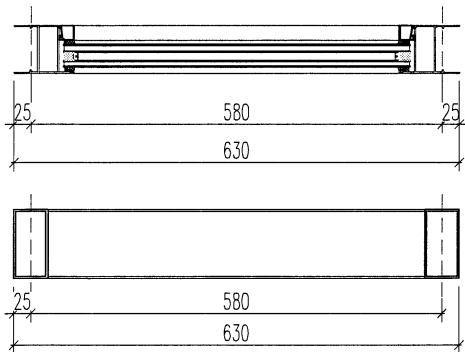
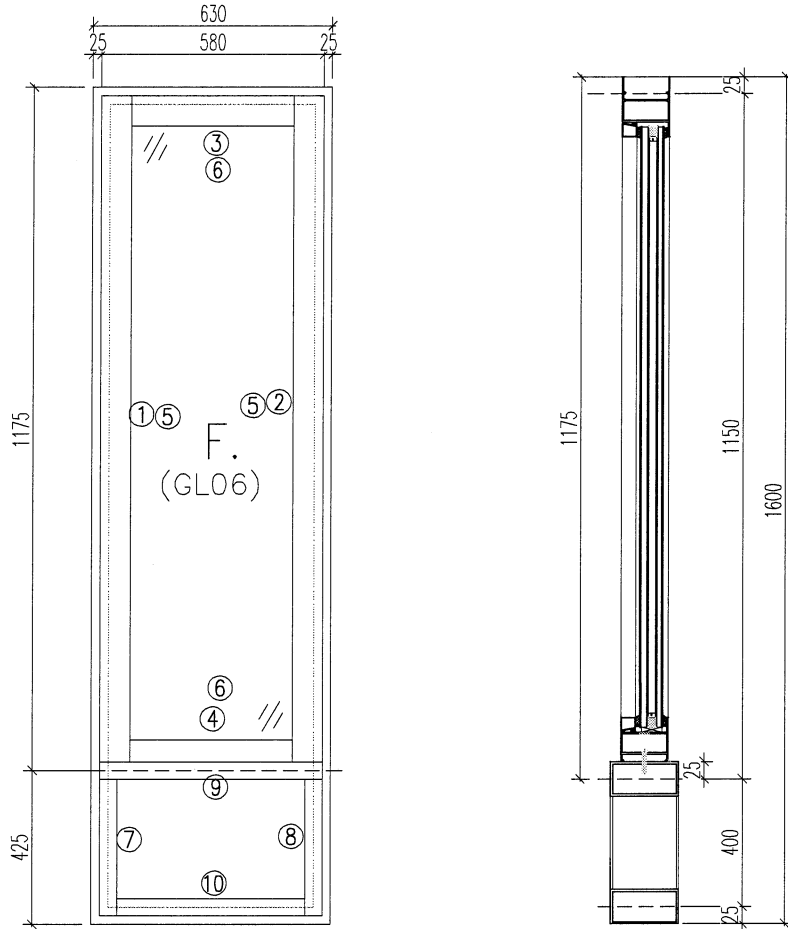


注意：
1. 玻璃線橫碰企

| | | | | |
|-----|-------|----|-------|--------|
| 工程號 | J-853 | 地盤 | 香港延坪道 | 附 件 |
| 名稱 | 鋁窗組裝圖 | | 探 | |
| 材料 | 詳見加工圖 | | 地盤 | |
| 顏色 | -- | | 工廠 | |

| | | | | | | | | |
|--|--------|-------------|-------|------|--------|------------|----|-----------|
|  美特鋁質 有限公司 MIDI Aluminium Fabricator Ltd. | | | | 類別 | | 物料號 | | |
| | | | | 制圖 | LRA | 2024.2.22 | 圖號 | 70-GH02-1 |
| 修改 | - | - | | 復核 | - | - | 數量 | |
| 日期 | - | - | | 批准 | | | 位置 | |
| 窗 口 | 窗號 | 70-GH02 | 幅數 | 1 | WSO | 1080 | | |
| | | | | | HSO | 2350 | | |
| | W | 1030 | | | | | | |
| | H | 2300 | | | | | | |
| 序 號 | 料號 | 名稱 | 出筍 | 長度 | 支/幅 | 加工說明 | | |
| 1 | X85960 | 70梗邊企 | 直口 | 2300 | 1 | X85960-P3 | | |
| 2 | X85960 | 70梗邊企 | 直口 | 2300 | 1 | X85960-P4 | | |
| 3 | X85960 | 70梗頂橫 | 避位 | 898 | 1 | X85960-TH2 | | |
| 4 | X85960 | 70梗底橫 | 避位 | 898 | 1 | X85960-DH2 | | |
| 5 | X86036 | 70玻璃線-企 | 直口 | 2163 | 2 | | | |
| 6 | X86036 | 70玻璃線-橫 | 直口 | 854 | 2 | | | |
| 7 | | 47.5*25*3鋁角 | 45° | 2214 | 2 | LJ-1 | | |
| 8 | | 47.5*25*3鋁角 | 45° | 2220 | 2 | LJ-2 | | |
| 9 | | 47.5*25*3鋁角 | 45° | 944 | 2 | LJ-3 | | |
| 10 | | 47.5*25*3鋁角 | 45° | 950 | 2 | LJ-4 | | |
| 11 | | 10MM窗花 | | | 1 | FF-01 | | |
| 12 | | 50*25*4鋁角 | | | 4 | LJ1-1 | | |
| 工程號 | J-853 | 地盤 | 香港延坪道 | | 附 件 | | | |
| 名稱 | 鋁窗組裝圖 | | 探 | 用 | | | | |
| 材料 | 詳見加工圖 | | 地盤 | | | | | |
| 顏色 | -- | | 工廠 | | | | | |

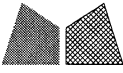
| | | | | | | | |
|--|---|---|--|----|-----|-----------|------------|
|  美特鋁質有限公司 MIDI Aluminium Fabricator Ltd. | | | | 類別 | | 物料號 | |
| 修改 | - | - | | 制圖 | LRA | 2024.2.22 | 圖號 70-GH04 |
| 日期 | - | - | | 復核 | - | - | 數量 |
| | | | | 批准 | | | 位置 |

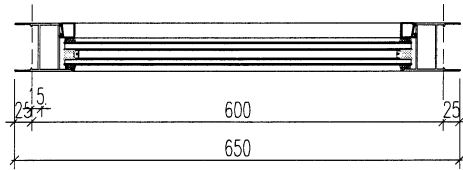
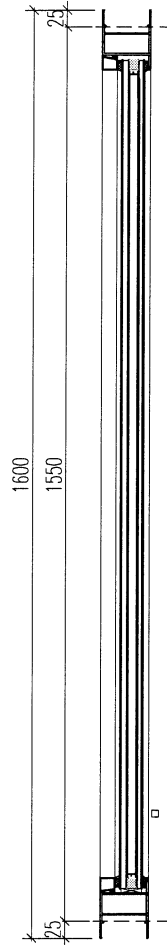
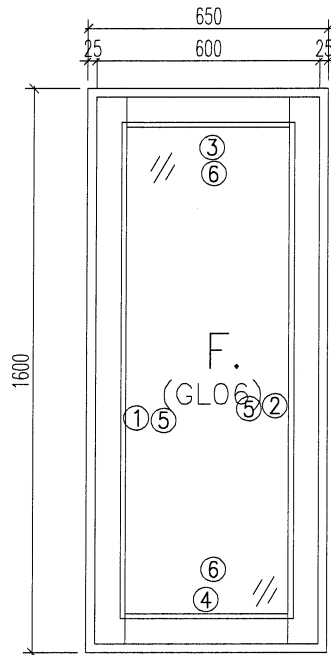


注意：
1. 玻璃線橫碰企

| | | | | |
|-----|-------|----|-------|------|
| 工程號 | J-853 | 地盤 | 香港延坪道 | 探用附件 |
| 名稱 | 鋁窗組裝圖 | | 地盤 | |
| 材料 | 详见加工圖 | | 工廠 | |
| 顏色 | -- | | | |

|  美特鋁質 有限公司 MIDI Aluminium Fabricator Ltd. | | | | 類別 | 物料號 | | 圖號 | |
|---|--------|------------|-------|--------|--------|------------|-----------|--|
| | | | | 制圖 | LRA | 2024.2.22 | 70-GH04-1 | |
| 修改 | - | - | | 復核 | - | - | 數量 | |
| 日期 | - | - | | 批准 | | | 位置 | |
| 窗 口 | 窗號 | 70-GH04 | 幅数 | 1 | WSO | 680 | | |
| | | | | | HSO | 1175 | | |
| | W | 630 | | | | 400 | | |
| | H | 1175 | | | | | | |
| 序 號 | 料號 | 名稱 | 出筍 | 長度 | 支/幅 | 加工說明 | | |
| 1 | X85960 | 70梗邊企 | 直口 | 1150 | 1 | X85960-P5 | | |
| 2 | X85960 | 70梗邊企 | 直口 | 1150 | 1 | X85960-P6 | | |
| 3 | X85960 | 70梗頂橫 | 避位 | 498 | 1 | X85960-TH3 | | |
| 4 | X85960 | 70梗底橫 | 避位 | 498 | 1 | X85960-DH3 | | |
| 5 | X86036 | 70玻璃線-企 | 直口 | 1035.5 | 2 | | | |
| 6 | X86036 | 70玻璃線-橫 | 直口 | 454 | 2 | | | |
| 7 | | 100*50*3鋁通 | 直口 | 350 | 1 | LT-02 | | |
| 8 | | 100*50*3鋁通 | 直口 | 350 | 1 | LT-02 | | |
| 9 | | 100*50*3鋁通 | 直口 | 630 | 1 | LT-03 | | |
| 10 | | 100*50*3鋁通 | 直口 | 630 | 1 | LT-03 | | |
| 11 | | 50*25*4鋁角 | | | 4 | LJ1-1 | | |
| 12 | | 40*40*4鋁角 | | | 4 | LJ1-2 | | |
| 工程號 | J-853 | 地盤 | 香港延坪道 | | 附 件 | | | |
| 名稱 | 鋁窗組裝圖 | | 探用 | | | | | |
| 材料 | 详见加工圖 | | 地盤 | | | | | |
| 顏色 | -- | | 工廠 | | | | | |

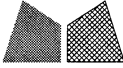
| | | | | | | | |
|--|---|---|--|----|-----|-----------|------------|
|  美特鋁質 有限公司 MIDI Aluminium Fabricator Ltd. | | | | 類別 | | 物料號 | |
| | | | | 制圖 | LRA | 2024.2.22 | 圖號 70-GH05 |
| 修改 | - | - | | 復核 | - | - | 數量 |
| 日期 | - | - | | 批准 | | | 位置 |

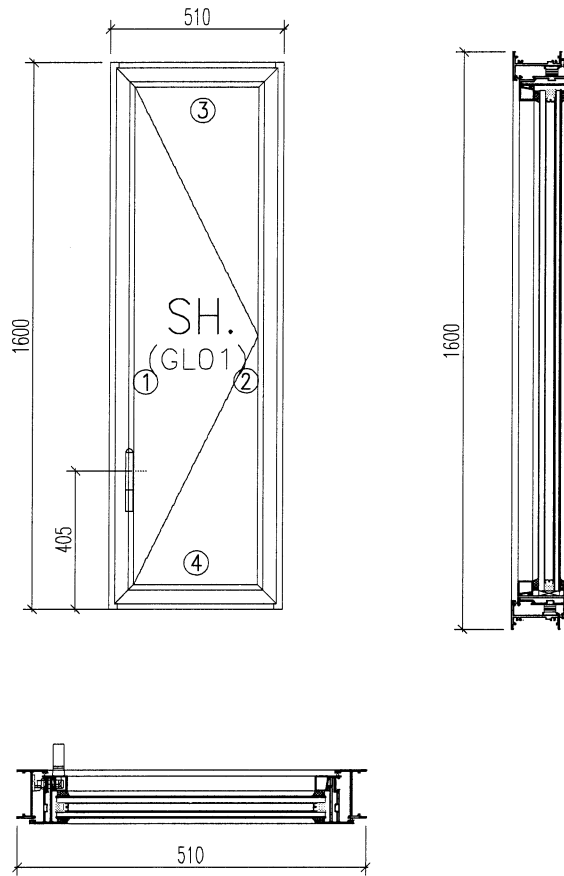


注意：
1. 玻璃線橫碰企

| | | | | |
|-----|-------|----|-------|--------|
| 工程號 | J-853 | 地盤 | 香港延坪道 | 附 件 |
| 名稱 | 鋁窗組裝圖 | | 探 | |
| 材料 | 详见加工圖 | | 地盤 | |
| 顏色 | -- | | 工廠 | |

| | | | | | | | |
|--|--------|-----------|-------|------|--------|------------|--------------|
|  美特鋁質有限公司 MIDI Aluminium Fabricator Ltd. | | | | 類別 | | 物料號 | |
| | | | | 制圖 | LRA | 2024.2.22 | 圖號 70-GH05-1 |
| 修改 | - | - | | 復核 | - | - | 數量 |
| 日期 | - | - | | 批准 | | | 位置 |
| 窗 口 | 窗號 | 70-GH05 | 幅數 | 1 | WSO | 700 | |
| | | | | | HSO | 1650 | |
| | W | 650 | | | | | |
| | H | 1600 | | | | | |
| 序 號 | 料號 | 名稱 | 出筍 | 長度 | 支/幅 | 加工說明 | |
| 1 | X85960 | 70梗邊企 | 直口 | 1600 | 1 | X85960-P7 | |
| 2 | X85960 | 70梗邊企 | 直口 | 1600 | 1 | X85960-P8 | |
| 3 | X85960 | 70梗頂橫 | 避位 | 518 | 1 | X85960-TH4 | |
| 4 | X85960 | 70梗底橫 | 避位 | 518 | 1 | X85960-DH4 | |
| 5 | X86036 | 70玻璃線-企 | 直口 | 1463 | 2 | | |
| 6 | X86036 | 70玻璃線-橫 | 直口 | 474 | 2 | | |
| 7 | | 50*25*4鋁角 | | | 4 | LJ1-1 | |
| 8 | | | | | | | |
| 9 | | | | | | | |
| 10 | | | | | | | |
| 11 | | | | | | | |
| 12 | | | | | | | |
| 工程號 | J-853 | 地盤 | 香港延坪道 | | 附 件 | | |
| 名稱 | 鋁窗組裝圖 | | 探用 | | | | |
| 材料 | 詳見加工圖 | | 地盤 | | | | |
| 顏色 | --- | | 工廠 | | | | |

| | | | | | | | |
|--|---|---|--|----|-----|-----------|------------|
|  美特鋁質 有限公司 MIDI Aluminium Fabricator Ltd. | | | | 類別 | | 物料號 | |
| | | | | 制圖 | LRA | 2024.2.22 | 圖號 70-GH06 |
| 修改 | - | - | | 復核 | - | - | 數量 |
| 日期 | - | - | | 批准 | | | 位置 |

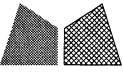


窗玉組角碼用二期的

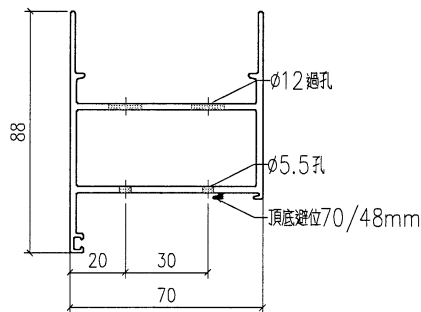
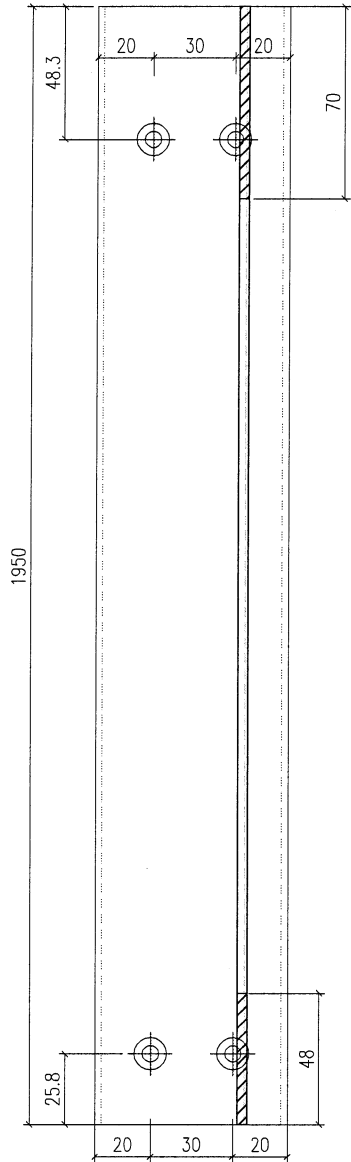
- 注意:
1. 玻璃線橫碰企
 2. 窗玉搭位7mm
 3. SH窗玉裝HMS12-B扇撐
 4. 生窗底部需開去水孔
 5. 裝4組扣碼
 6. SH窗用立興配件, 鎖4點
 7. SH窗需裝窗拈框上裝1支
 8. 滴水線比窗玉每頭長1mm

| | | | | |
|-----|-------|----|-------|--------|
| 工程號 | J-853 | 地盤 | 香港延坪道 | 附 件 |
| 名稱 | 鋁窗組裝圖 | | 探用 | |
| 材料 | 詳見加工圖 | | 地盤 | |
| 顏色 | -- | | 工廠 | |

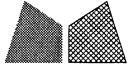
|  美特鋁質有限公司 MIDI Aluminium Fabricator Ltd. | | | | 類別 | 物料號 | | 圖號 | |
|--|--------|---------|-------|--------|--------|--------------|-----------|--|
| | | | | 制圖 | LRA | 2024.2.22 | 70-GH06-1 | |
| 修改 | - | - | | 復核 | - | - | 數量 | |
| 日期 | - | - | | 批准 | | | 位置 | |
| 窗 口 | 窗號 | 70-GH06 | 幅數 | 1 | WSO | 560 | | |
| | | | | | HSO | 1650 | | |
| | W | 510 | | | | | | |
| | H | 1600 | | | | | | |
| 序 號 | 料號 | 名稱 | 出筍 | 長度 | 支/幅 | 加工說明 | | |
| 1 | X85951 | 70生邊企 | 直口 | 1600 | 1 | X85951-P1 | | |
| 2 | X85951 | 70生邊企 | 直口 | 1600 | 1 | X85951-P2 | | |
| 3 | X85949 | 70生頂橫 | 避位 | 476 | 1 | X85949-TH1 | | |
| 4 | X85950 | 70生底橫 | 避位 | 466 | 1 | X85950-DH1 | | |
| 5 | X85964 | | | 1061.5 | 1 | X85964-FB1-1 | | |
| 6 | X85964 | | | 285.5 | 1 | X85964-FB1-2 | | |
| 窗玉用料 | | | | | | | | |
| 1 | X85952 | 50窗玉企 | 45° | 1568 | 1 | X85952-P1 | | |
| 2 | X85952 | 50窗玉企 | 45° | 1568 | 1 | X85952-P2 | | |
| 3 | X85952 | 50窗玉橫 | 45° | 474 | 1 | X85952-P3 | | |
| 4 | X85952 | 50窗玉橫 | 45° | 474 | 1 | X85952-P4 | | |
| 5 | X86036 | 50玻璃線-企 | 直口 | 1497 | 1 | X86036-P1 | | |
| 6 | X86036 | 50玻璃線-企 | 直口 | 1497 | 1 | | | |
| 7 | X86036 | 50玻璃線-橫 | 直口 | 364 | 2 | | | |
| 工程號 | J-853 | 地盤 | 香港延坪道 | | 附 件 | | | |
| 名稱 | 鋁窗組裝圖 | | 探 | | | | | |
| 材料 | 详见加工圖 | | 地盤 | | | | | |
| 顏色 | -- | | 工廠 | | | | | |

| | | | | | | | | |
|--|---|---|--|----|-----|------------|----|-----------|
|  美特鋁質有限公司 MIDI Aluminium Fabricator Ltd. | | | | 類別 | 物料號 | | | |
| 修改 | - | - | | 制圖 | LRA | 2024.04.22 | 圖號 | X85960-P1 |
| 日期 | - | - | | 復核 | - | - | 數量 | - |
| | | | | 批准 | | | 位置 | |

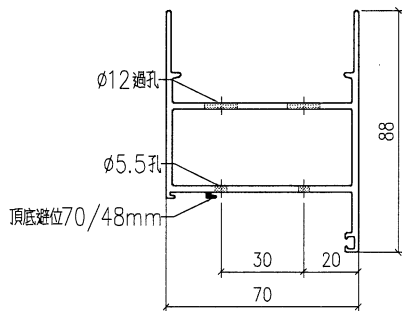
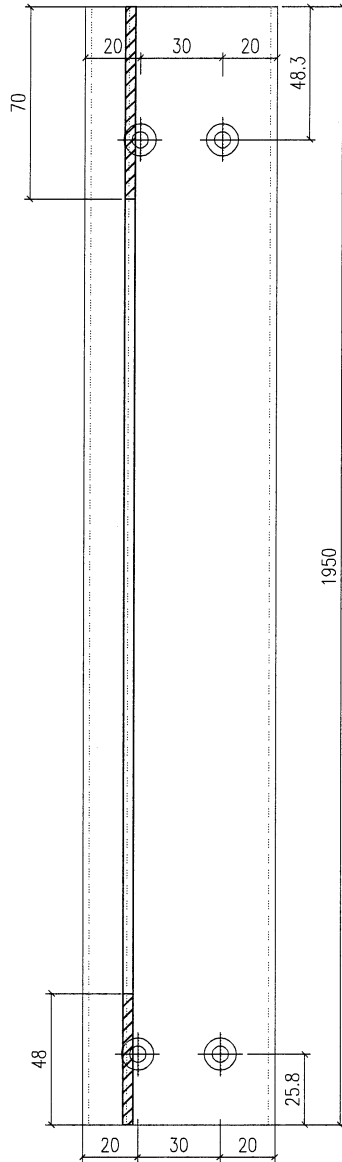
數量: 1件



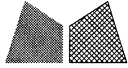
| | | | | |
|-----|--------|----|-------|----|
| 工程號 | J-853 | 地盤 | 香港延坪道 | 附件 |
| 名稱 | 梗邊企加工圖 | 採用 | | |
| 材料 | X85960 | 地盤 | | |
| 顏色 | -- | 工廠 | | |

| | | | | | | | |
|--|---|---|--|----|-----|------------|--------------|
|  美特鋁質 有限公司 MIDI Aluminium Fabricator Ltd. | | | | 類別 | | 物料斗號 | |
| 修改 | - | - | | 制圖 | LRA | 2024.04.22 | 圖號 X85960-P2 |
| 日期 | - | - | | 復核 | - | - | 數量 -- |
| | | | | 批准 | | | 位置 |

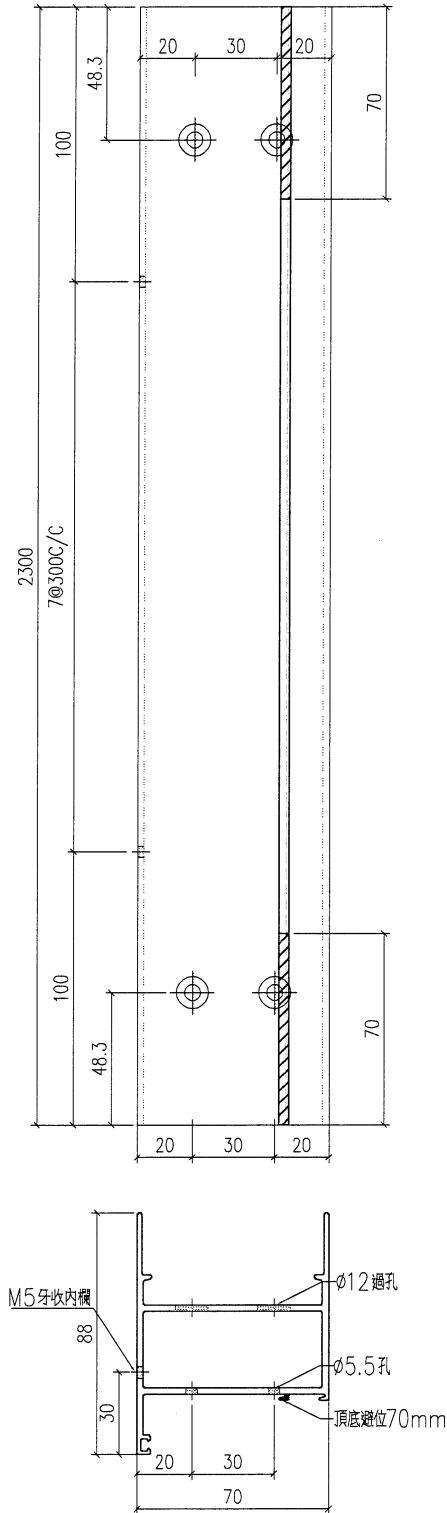
數量: 1件



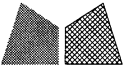
| | | | | |
|-----|--------|----|-------|----|
| 工程號 | J-853 | 地盤 | 香港延坪道 | 附件 |
| 名稱 | 梗邊企加工圖 | | 採用 | |
| 材料 | X85960 | | 地盤 | |
| 顏色 | -- | | 工廠 | |

| | | | | | | | |
|--|---|---|--|----|-----|------------|--------------|
|  美特鋁質有限公司 MIDI Aluminium Fabricator Ltd. | | | | 類別 | | 物料號 | |
| 修改 | - | - | | 制圖 | LRA | 2024.04.22 | 圖號 X85960-P3 |
| 日期 | - | - | | 復核 | - | - | 數量 - |
| | | | | 批准 | | | 位置 |

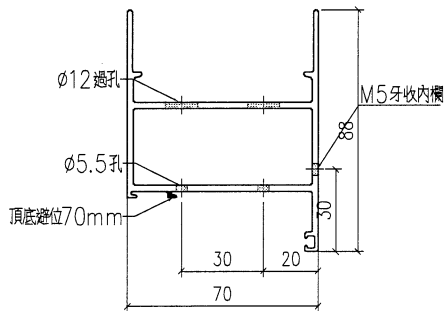
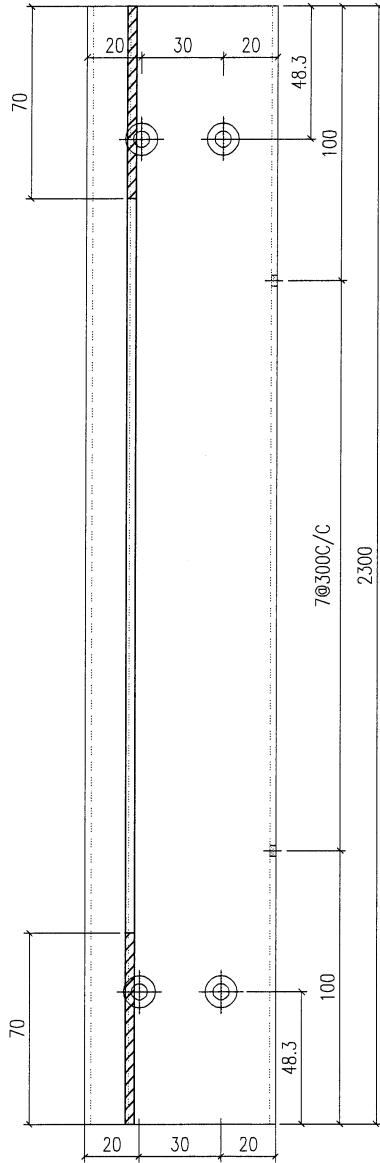
數量: 1件



| | | | | |
|-----|--------|----|-------|----|
| 工程號 | J-853 | 地盤 | 香港延坪道 | 附件 |
| 名稱 | 梗邊企加工圖 | | 採用 | |
| 材料 | X85960 | | 地盤 | |
| 顏色 | - | | 工廠 | |

| | | | | | | | |
|--|---|---|--|----|-----|------------|--------------|
|  美特鋁質有限公司 MIDI Aluminium Fabricator Ltd. | | | | 類別 | | 物料號 | |
| 修改 | - | - | | 制圖 | LRA | 2024.04.22 | 圖號 X85960-P4 |
| 日期 | - | - | | 復核 | - | - | 數量 -- |
| | | | | 批准 | | | 位置 |

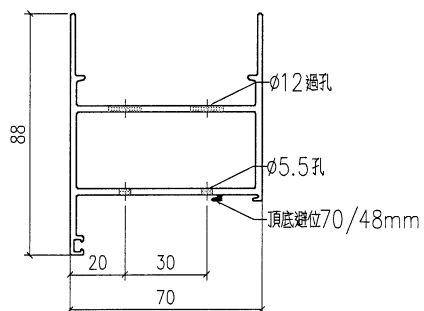
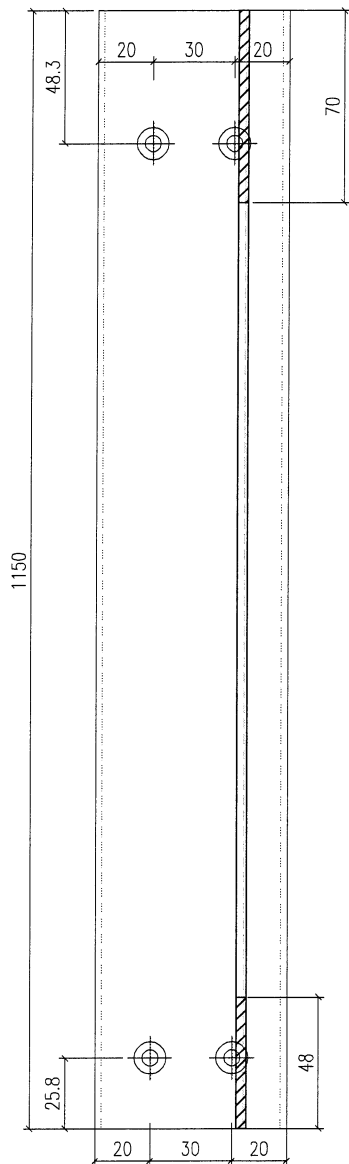
數量: 1件



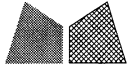
| | | | | |
|-----|--------|----|-------|----|
| 工程號 | J-853 | 地盤 | 香港延坪道 | 附件 |
| 名稱 | 梗邊企加工圖 | | 採用 | |
| 材料 | X85960 | | 地盤 | |
| 顏色 | - | | 工廠 | |

| | | | | | | | | |
|--|---|---|--|----|-----|------------|----|-----------|
|  美特鋁質 有限公司 MIDI Aluminium Fabricator Ltd. | | | | 類別 | 物料號 | | | |
| | | | | 制圖 | LRA | 2024.04.22 | 圖號 | X85960-P5 |
| 修改 | - | - | | 復核 | - | - | 數量 | -- |
| 日期 | - | - | | 批准 | | | 位置 | |

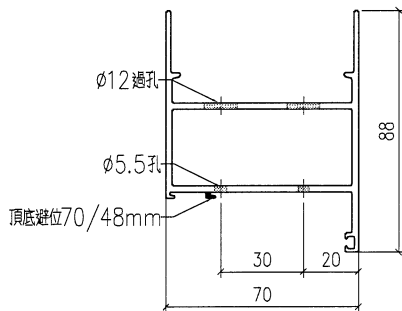
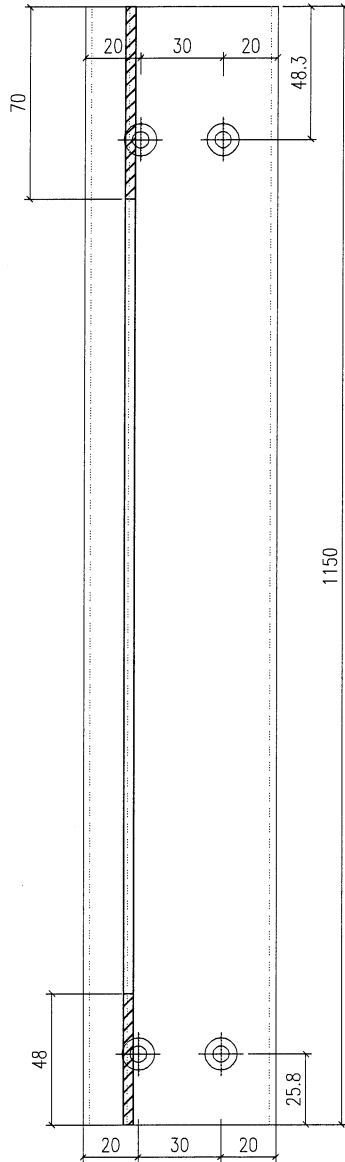
數量: 1件



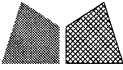
| | | | | |
|-----|--------|----|-------|--------|
| 工程號 | J-853 | 地盤 | 香港延坪道 | 附 件 |
| 名稱 | 梗邊企加工圖 | | 採用 | |
| 材料 | X85960 | | 地盤 | |
| 顏色 | - | | 工廠 | |

| | | | | | | | |
|--|---|---|--|----|-----|------------|--------------|
|  美特鋁質有限公司 MIDI Aluminium Fabricator Ltd. | | | | 類別 | | 物料號 | |
| 修改 | - | - | | 制圖 | LRA | 2024.04.22 | 圖號 X85960-P6 |
| 日期 | - | - | | 復核 | - | - | 數量 -- |
| | | | | 批准 | | | 位置 |

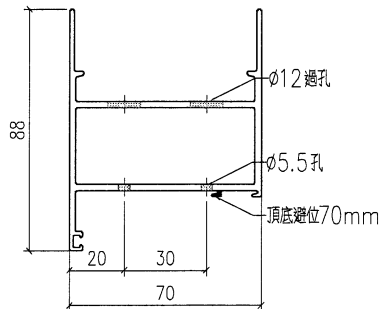
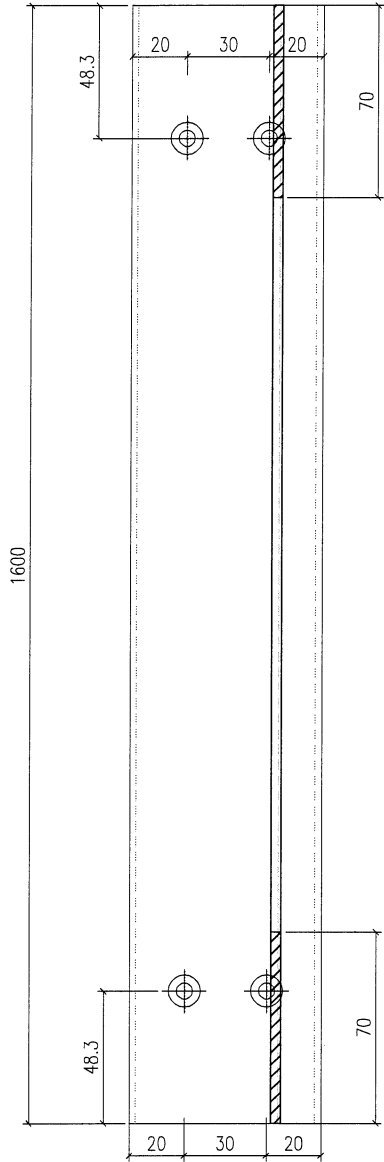
數量: 1件



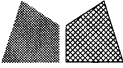
| | | | | |
|-----|--------|----|-------|----|
| 工程號 | J-853 | 地盤 | 香港延坪道 | 附件 |
| 名稱 | 梗邊企加工圖 | | 採用 | |
| 材料 | X85960 | | 地盤 | |
| 顏色 | - | | 工廠 | |

| | | | | | | | |
|--|---|---|--|----|-----|------------|--------------|
|  美特鋁質有限公司 MIDI Aluminium Fabricator Ltd. | | | | 類別 | | 物料斗號 | |
| | | | | 制圖 | LRA | 2024.04.22 | 圖號 X85960-P7 |
| 修改 | - | - | | 復核 | - | - | 數量 -- |
| 日期 | - | - | | 批准 | | | 位置 |

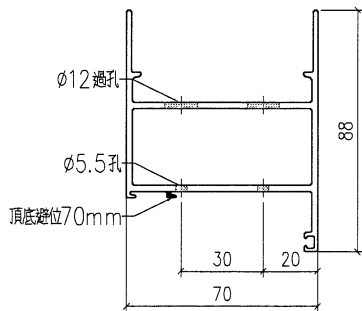
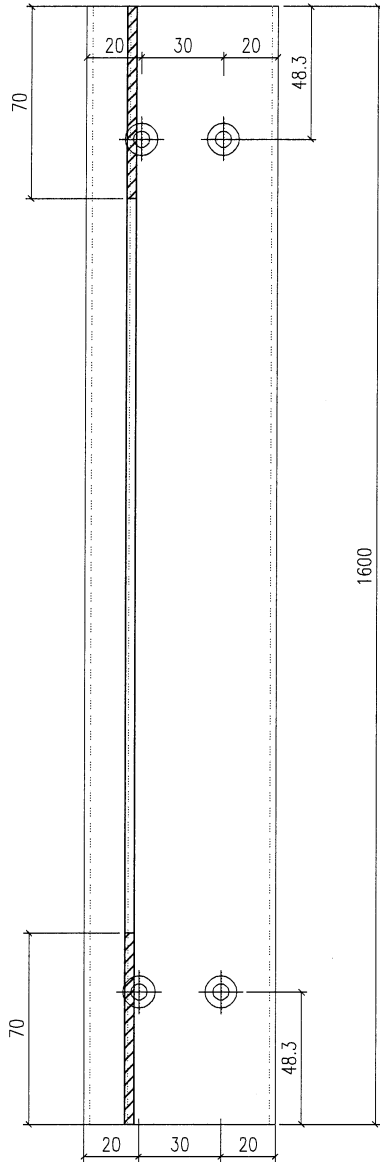
數量: 1件



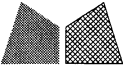
| | | | | |
|-----|--------|----|-------|----|
| 工程號 | J-853 | 地盤 | 香港延坪道 | 附件 |
| 名稱 | 梗邊企加工圖 | | 採用 | |
| 材料 | X85960 | | 地盤 | |
| 顏色 | - | | 工廠 | |

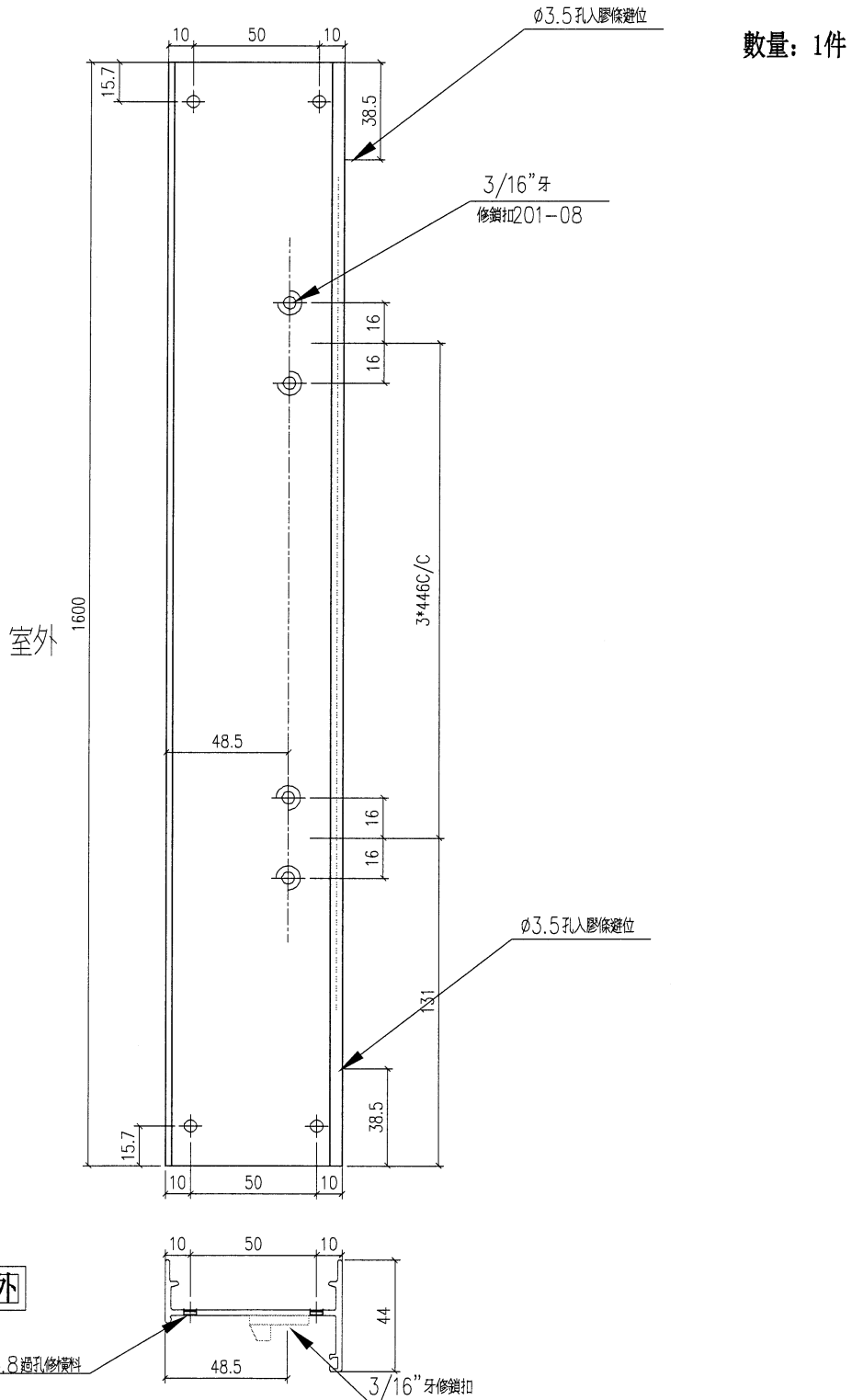
| | | | | | | | |
|--|---|---|--|----|-----|------------|--------------|
|  美特鋁質 有限公司 MIDI Aluminium Fabricator Ltd. | | | | 類別 | | 物料號 | |
| 修改 | - | - | | 制圖 | LRA | 2024.04.22 | 圖號 X85960-P8 |
| 日期 | - | - | | 復核 | - | - | 數量 -- |
| | | | | 批准 | | | 位置 |

數量: 1件

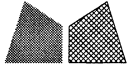


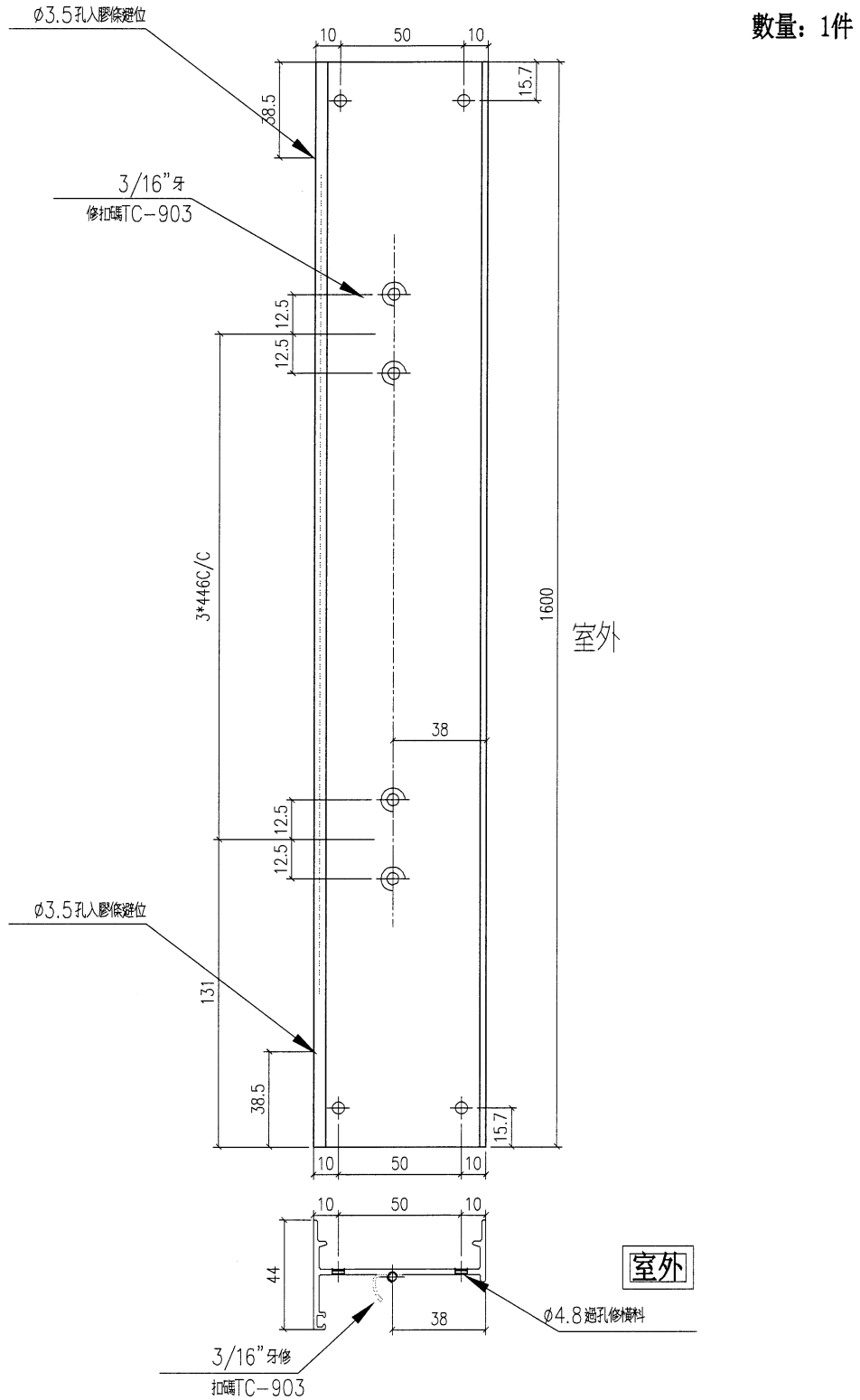
| | | | | |
|-----|--------|----|-------|----|
| 工程號 | J-853 | 地盤 | 香港延坪道 | 附件 |
| 名稱 | 梗邊企加工圖 | | 採用 | |
| 材料 | X85960 | | 地盤 | |
| 顏色 | - | | 工廠 | |

| | | | | | | | |
|--|---|---|--|----|-----|------------|--------------|
|  美特鋁質 有限公司 MIDI Aluminium Fabricator Ltd. | | | | 類別 | | 物料斗號 | |
| 修改 | - | - | | 制圖 | LRA | 2024.04.22 | 圖號 X85951-P1 |
| 日期 | - | - | | 復核 | - | - | 數量 -- |
| | | | | 批准 | | | 位置 |

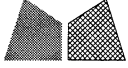


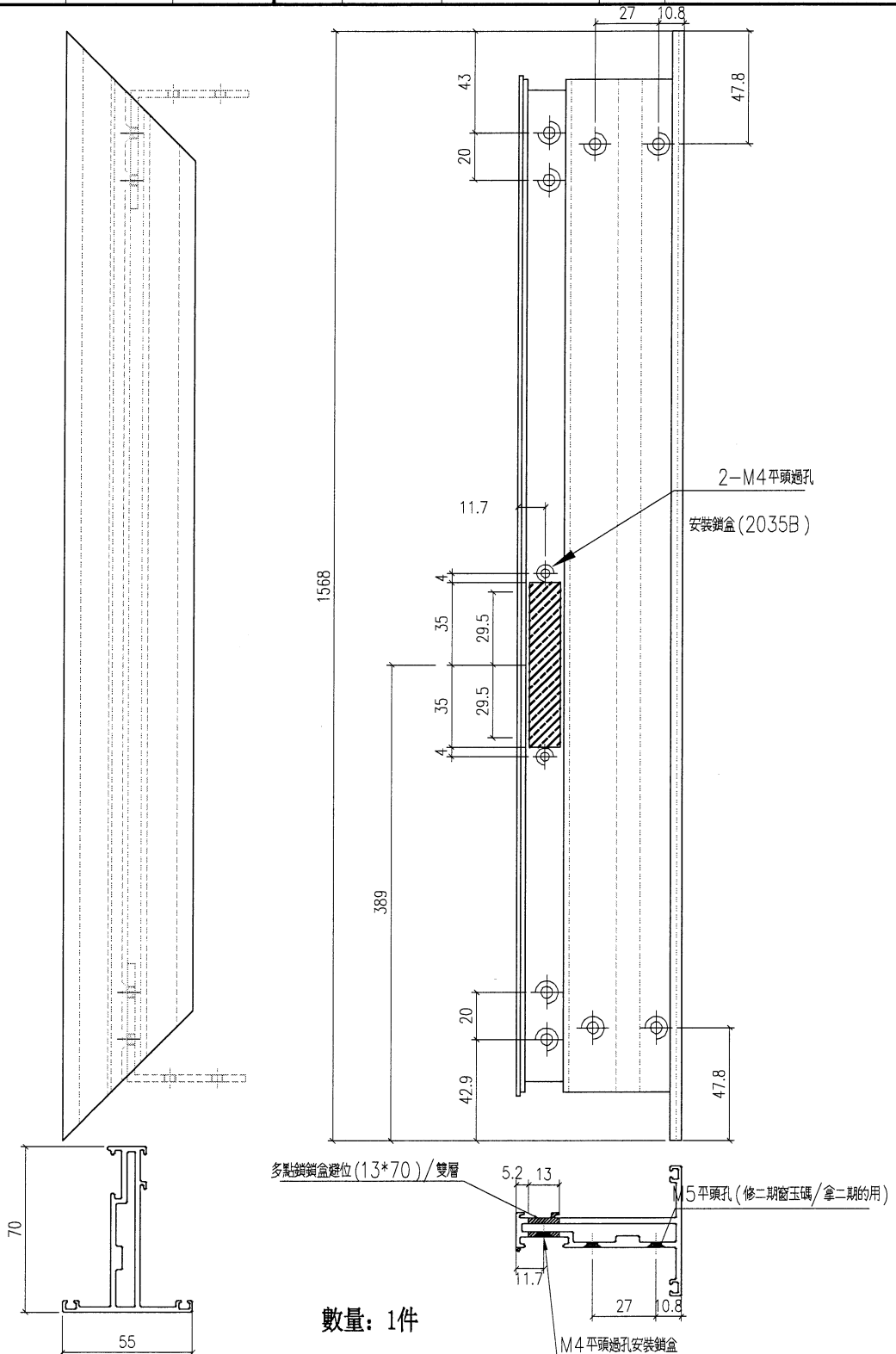
| | | | | |
|-----|--------|----|-------|--------|
| 工程號 | J-853 | 地盤 | 香港延坪道 | 附 件 |
| 名稱 | 生邊企加工圖 | | 採用 | |
| 材料 | X85951 | | 地盤 | |
| 顏色 | - | | 工廠 | |

| | | | | | | | |
|--|---|---|--|----|-----|------------|--------------|
|  美特鋁質有限公司 MIDI Aluminium Fabricator Ltd. | | | | 類別 | | 物料斗號 | |
| 修改 | - | - | | 制圖 | LRA | 2024.04.22 | 圖號 X85951-P2 |
| 日期 | - | - | | 復核 | - | - | 數量 -- |
| | | | | 批准 | | | 位置 |

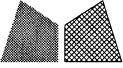


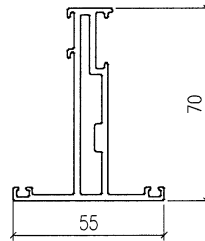
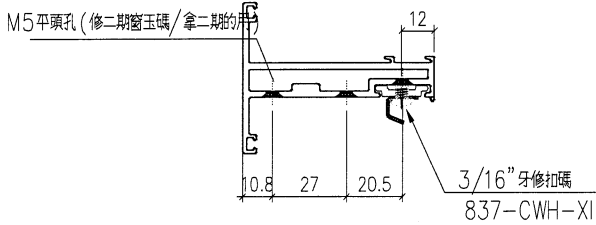
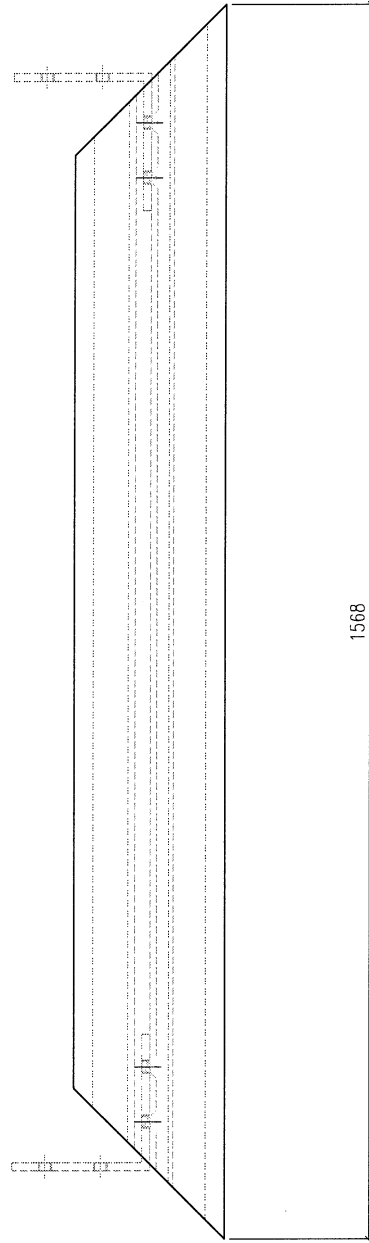
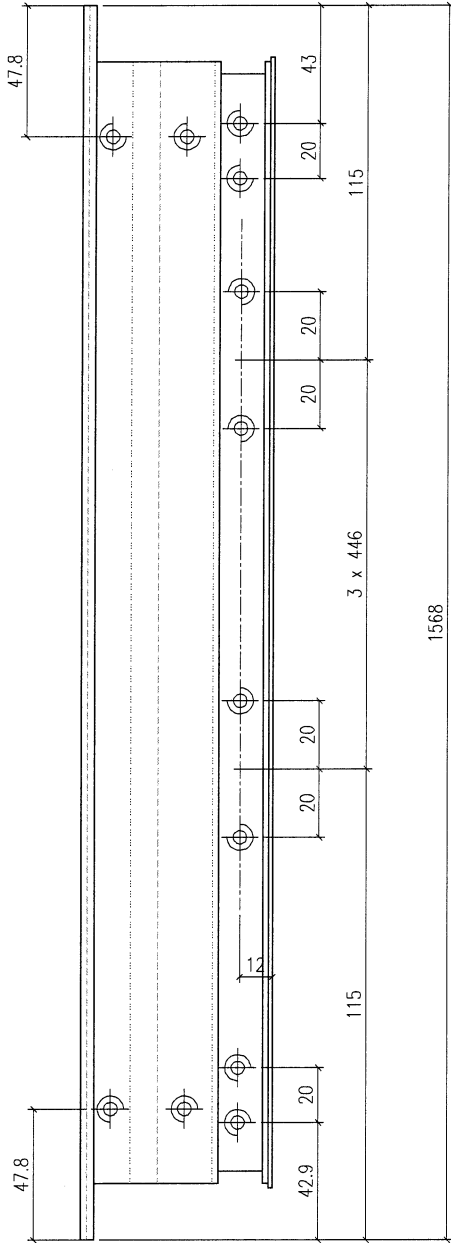
| | | | | |
|-----|--------|----|-------|----|
| 工程號 | J-853 | 地盤 | 香港延坪道 | 附件 |
| 名稱 | 生邊企加工圖 | | 採用 | |
| 材料 | X85951 | | 地盤 | |
| 顏色 | - | | 工廠 | |

| | | | | | | | | |
|--|---|---|--|----|-----|------------|----|-----------|
|  美特鋁質有限公司 MIDI Aluminium Fabricator Ltd. | | | | 類別 | | 物料號 | | |
| 修改 | - | - | | 制圖 | LRA | 2024.04.23 | 圖號 | X85952-P1 |
| 日期 | - | - | | 復核 | - | - | 數量 | -- |
| | | | | 批准 | | | 位置 | |



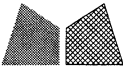
| | | | | |
|-----|--------|----|-------|--------|
| 工程號 | J-853 | 地盤 | 香港延坪道 | 附 件 |
| 名稱 | 70窗玉料 | 採用 | | |
| 材料 | X85952 | 地盤 | | |
| 顏色 | -- | 工廠 | | |

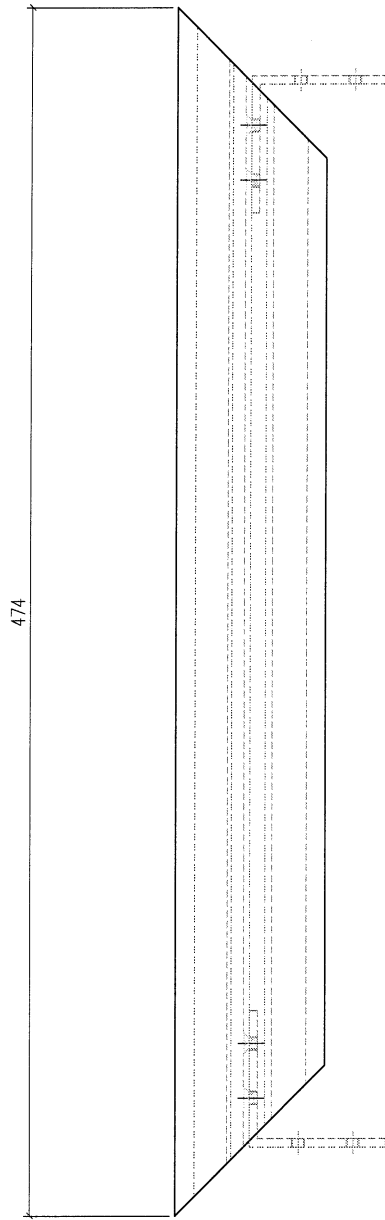
| | | | | | | | |
|--|---|---|--|----|-----|------------|--------------|
|  美特鋁質 有限公司 MIDI Aluminium Fabricator Ltd. | | | | 類別 | | 物料號 | |
| | | | | 制圖 | LRA | 2024.04.23 | 圖號 X85952-P2 |
| 修改 | - | - | | 復核 | - | - | 數量 -- |
| 日期 | - | - | | 批准 | | | 位置 |



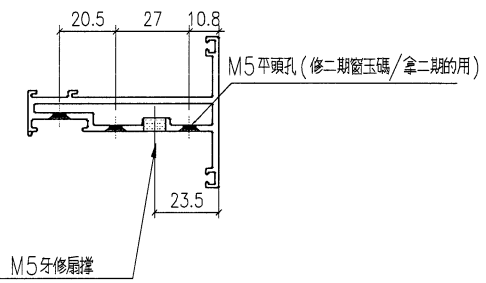
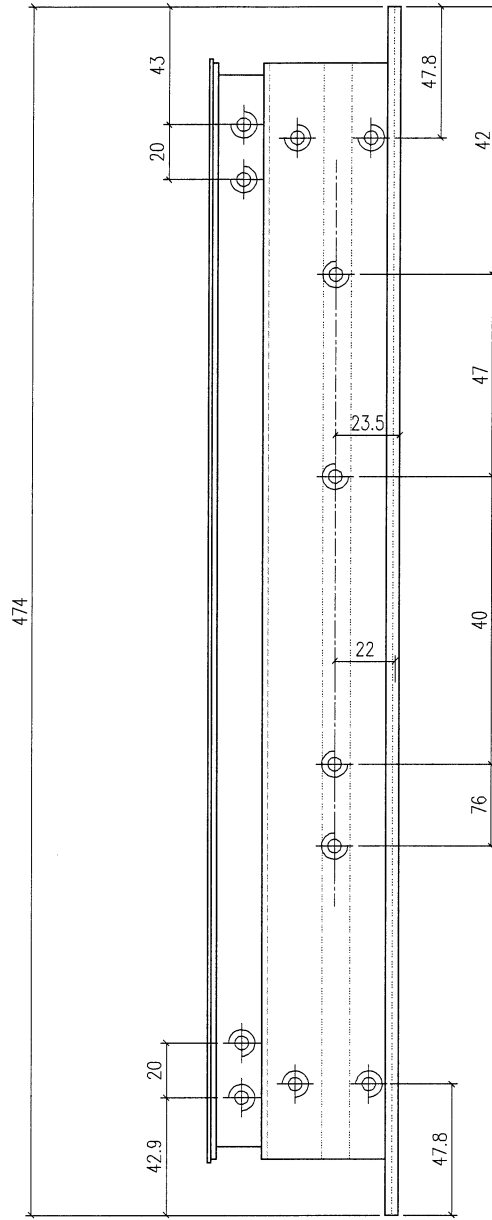
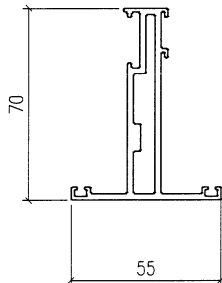
數量: 1件

| | | | | |
|-----|--------|----|-------|----|
| 工程號 | J-853 | 地盤 | 香港延坪道 | 附件 |
| 名稱 | 70窗玉料 | 採用 | | |
| 材料 | X85952 | 地盤 | | |
| 顏色 | -- | 工廠 | | |

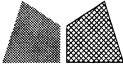
| | | | | | | | |
|--|---|---|--|----|-----|------------|--------------|
|  美特鋁質 有限公司 MIDI Aluminium Fabricator Ltd. | | | | 類別 | | 物料號 | |
| 修改 | - | - | | 制圖 | LRA | 2024.04.23 | 圖號 X85952-P3 |
| 日期 | - | - | | 復核 | - | - | 數量 -- |
| | | | | 批准 | | | 位置 |

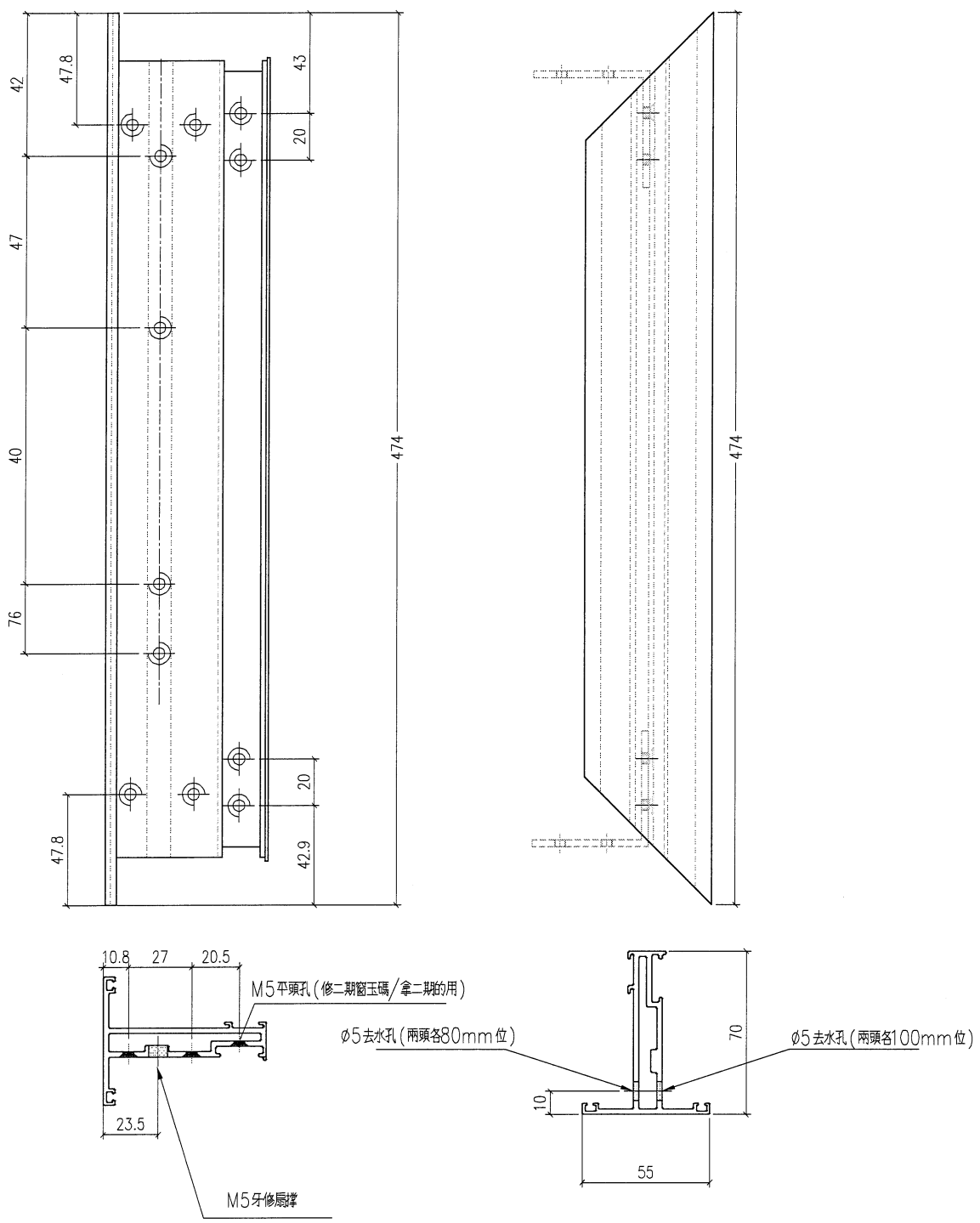


數量: 1件



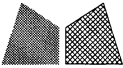
| | | | | |
|-----|--------|----|-------|----|
| 工程號 | J-853 | 地盤 | 香港延坪道 | 附件 |
| 名稱 | 70窗玉料 | 採用 | | |
| 材料 | X85952 | 地盤 | | |
| 顏色 | - | 工廠 | | |

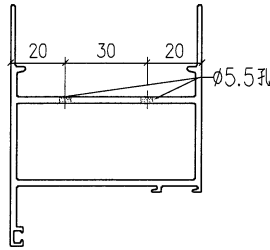
| | | | | | | | |
|--|---|---|--|----|-----|------------|--------------|
|  美特鋁質 有限公司 MIDI Aluminium Fabricator Ltd. | | | | 類別 | | 物料號 | |
| | | | | 制圖 | LRA | 2024.04.23 | 圖號 X85952-P4 |
| 修改 | - | - | | 復核 | - | - | 數量 - |
| 日期 | - | - | | 批准 | | | 位置 |



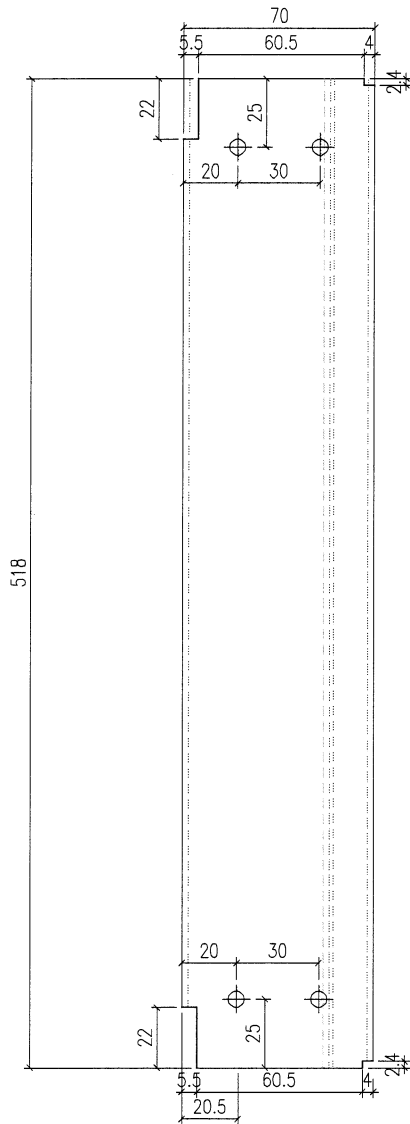
數量: 1件

| | | | | |
|-----|--------|----|-------|----|
| 工程號 | J-853 | 地盤 | 香港延坪道 | 附件 |
| 名稱 | 70窗玉料 | 採用 | | |
| 材料 | X85952 | 地盤 | | |
| 顏色 | - | 工廠 | | |

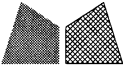
| | | | | | | | |
|---|---|---|--|----|-----|------------|---------------|
|  美特鋁質 有限公司 MIDI Aluminium Fabricator Ltd. | | | | 類別 | | 物料號 | |
| 修改 | - | - | | 制圖 | LRA | 2024.04.22 | 圖號 X85960-TH1 |
| 日期 | - | - | | 復核 | - | - | 數量 -- |
| | | | | 批准 | | | 位置 |

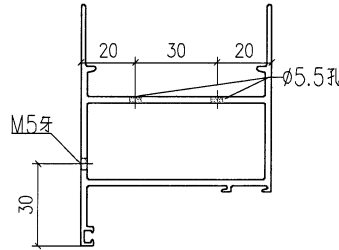


數量: 1件

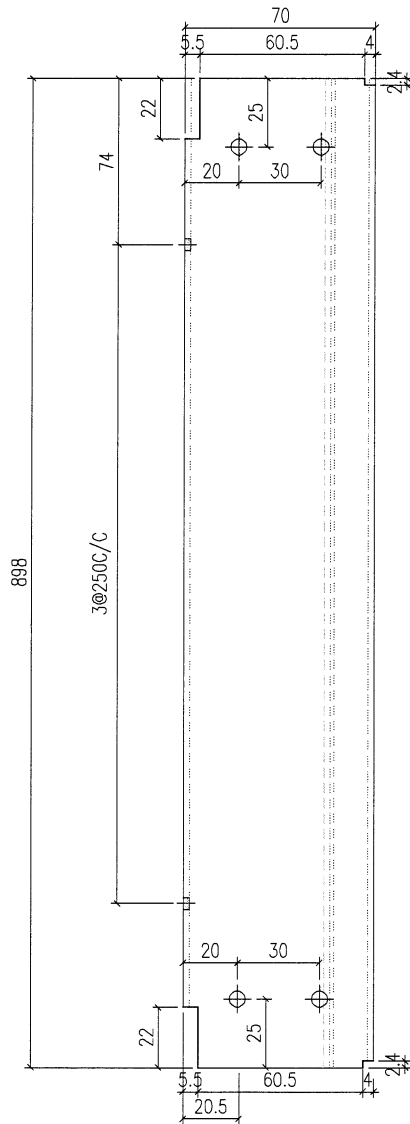


| | | | | |
|-----|--------|----|-------|----|
| 工程號 | J-853 | 地盤 | 香港延坪道 | 附件 |
| 名稱 | 梗頂橫加工圖 | 採用 | | |
| 材料 | X85960 | 地盤 | | |
| 顏色 | - | 工廠 | | |

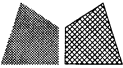
| | | | | | | | |
|--|---|---|--|----|-----|------------|---------------|
|  美特鋁質 有限公司 MIDI Aluminium Fabricator Ltd. | | | | 類別 | | 物料斗號 | |
| 修改 | - | - | | 制圖 | LRA | 2024.04.22 | 圖號 X85960-TH2 |
| 日期 | - | - | | 復核 | - | - | 數量 -- |
| | | | | 批准 | | | 位置 |

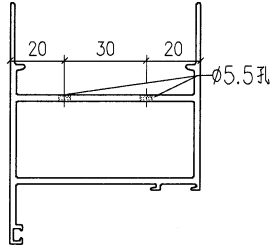


數量: 1件

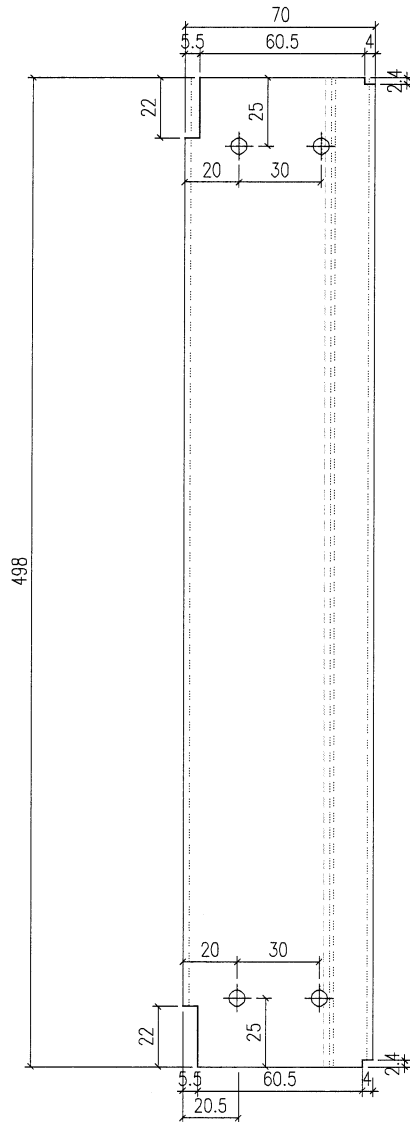


| | | | | |
|-----|--------|----|-------|----|
| 工程號 | J-853 | 地盤 | 香港延坪道 | 附件 |
| 名稱 | 梗頂橫加工圖 | | 採用 | |
| 材料 | X85960 | | 地盤 | |
| 顏色 | - | | 工廠 | |

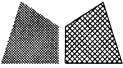
| | | | | | | | |
|---|---|---|--|----|-----|------------|---------------|
|  美特鋁質 有限公司 MIDI Aluminium Fabricator Ltd. | | | | 類別 | | 物料號 | |
| | | | | 制圖 | LRA | 2024.04.22 | 圖號 X85960-TH3 |
| 修改 | - | - | | 復核 | - | - | 數量 一 |
| 日期 | - | - | | 批准 | | | 位置 |

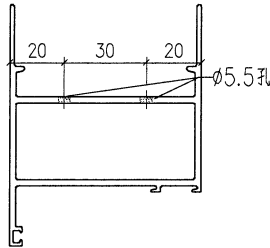


數量: 1件

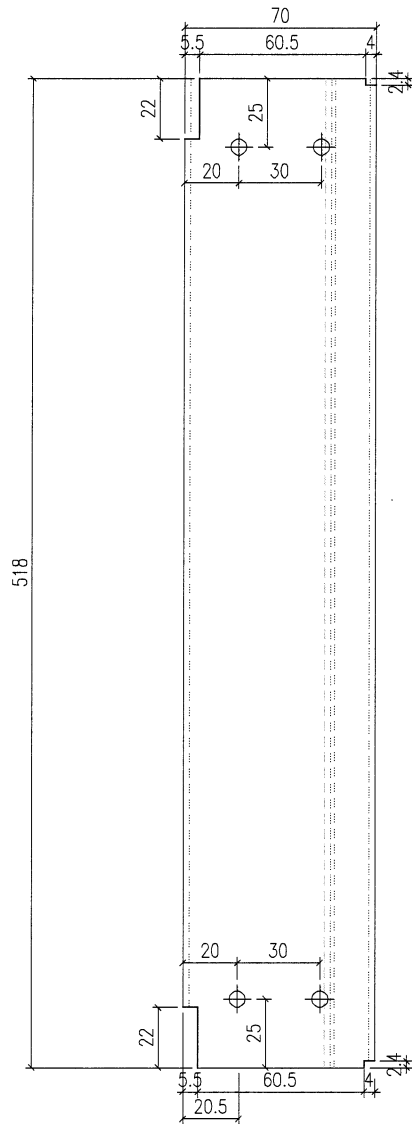


| | | | | |
|-----|--------|----|-------|----|
| 工程號 | J-853 | 地盤 | 香港延坪道 | 附件 |
| 名稱 | 梗頂橫加工圖 | | 採用 | |
| 材料 | X85960 | | 地盤 | |
| 顏色 | - | | 工廠 | |

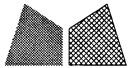
| | | | | | | | |
|--|---|---|--|----|-----|------------|---------------|
|  美特鋁質 有限公司 MIDI Aluminium Fabricator Ltd. | | | | 類別 | | 物料斗號 | |
| 修改 | - | - | | 制圖 | LRA | 2024.04.22 | 圖號 X85960-TH4 |
| 日期 | - | - | | 復核 | - | - | 數量 -- |
| | | | | 批准 | | | 位置 |



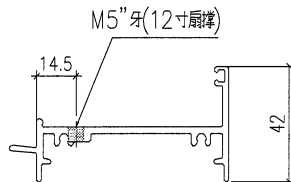
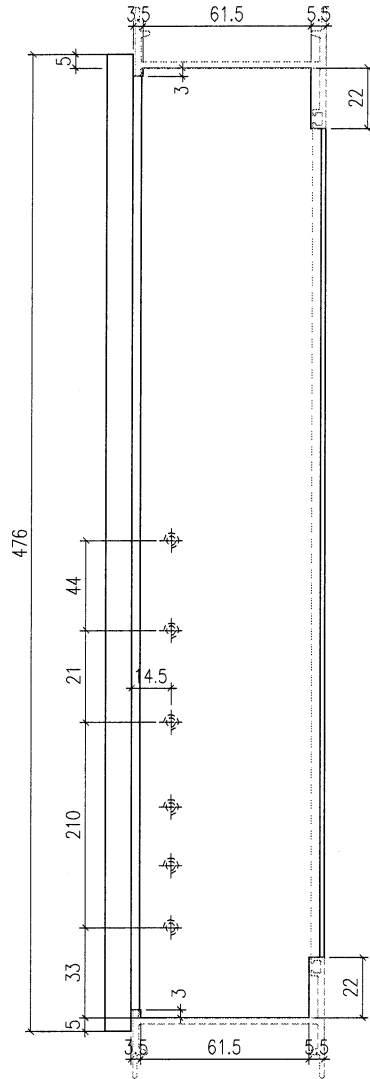
數量: 1件



| | | | | |
|-----|--------|----|-------|----|
| 工程號 | J-853 | 地盤 | 香港延坪道 | 附件 |
| 名稱 | 梗頂橫加工圖 | 採用 | | |
| 材料 | X85960 | 地盤 | | |
| 顏色 | - | 工廠 | | |

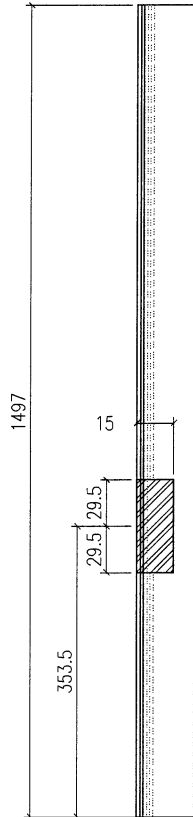
| | | | | | | | |
|--|---|---|--|----|-----|------------|---------------|
|  美特鋁質有限公司 MIDI Aluminium Fabricator Ltd. | | | | 類別 | | 物料號 | |
| 修改 | - | - | | 制圖 | LRA | 2024.04.22 | 圖號 X85949-TH1 |
| 日期 | - | - | | 復核 | - | - | 數量 -- |
| | | | | 批准 | | | 位置 |

數量: 1件



| | | | | |
|-----|--------|----|-------|--------|
| 工程號 | J-853 | 地盤 | 香港延坪道 | 附 件 |
| 名稱 | 生頂橫加工圖 | | 採用 | |
| 材料 | X85949 | 地盤 | | |
| 顏色 | -- | 工廠 | | |


| | | | | | | | |
|--|---|---|--|----|-----|------------|--------------|
|  美特鋁質有限公司 MIDI Aluminium Fabricator Ltd. | | | | 類別 | | 物料號 | |
| | | | | 制圖 | LRA | 2024.04.23 | 圖號 X86036-P1 |
| 修改 | - | - | | 復核 | - | - | 數量 - |
| 日期 | - | - | | 批准 | | | 位置 |



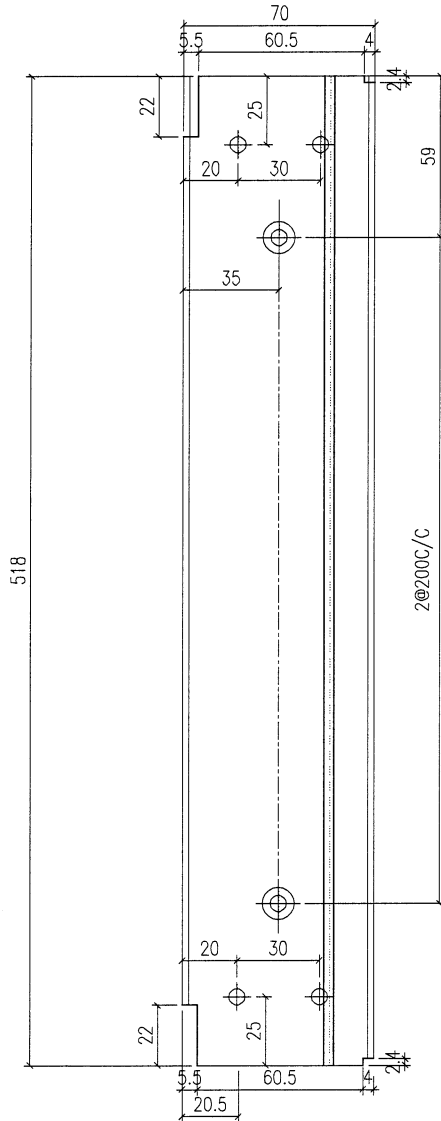
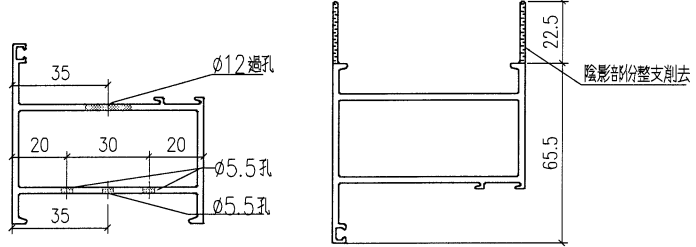
安裝多點鎖手柄
 開避位13.5*68

數量: 1件

| | | | | |
|-----|--------|----|-------|--------|
| 工程號 | J-853 | 地盤 | 香港延坪道 | 附 件 |
| 名稱 | 70窗玻璃線 | | 採用 | |
| 材料 | X86036 | | 地盤 | |
| 顏色 | - | | 工廠 | |

| | | | | | | | |
|--|---|---|--|----|-----|------------|---------------|
|  美特鋁質 有限公司 MIDI Aluminium Fabricator Ltd. | | | | 類別 | | 物料號 | |
| 修改 | - | - | | 制圖 | LRA | 2024.04.22 | 圖號 X85960-DH1 |
| 日期 | - | - | | 復核 | - | - | 數量 -- |
| | | | | 批准 | | | 位置 |

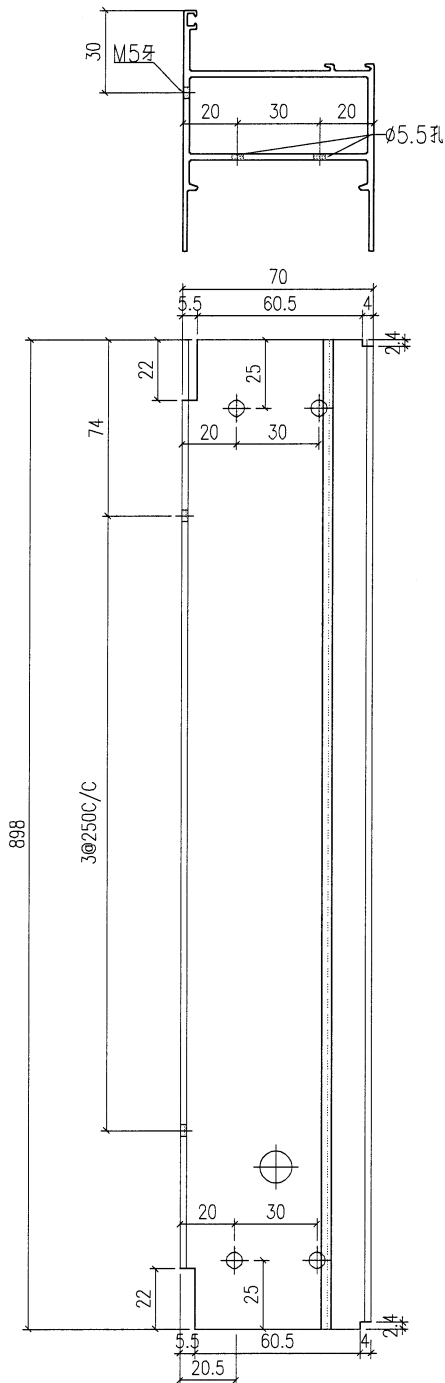
數量: 1件



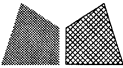
| | | | | |
|-----|--------|----|-------|--------|
| 工程號 | J-853 | 地盤 | 香港延坪道 | 附 件 |
| 名稱 | 椽頂橫加工圖 | | 採用 | |
| 材料 | X85960 | 地盤 | | |
| 顏色 | - | 工廠 | | |

| | | | | | | | |
|--|---|---|--|----|-----|------------|---------------|
|  美特鋁質有限公司 MIDI Aluminium Fabricator Ltd. | | | | 類別 | | 物料號 | |
| 修改 | - | - | | 制圖 | LRA | 2024.04.22 | 圖號 X85960-DH2 |
| 日期 | - | - | | 復核 | - | - | 數量 - |
| | | | | 批准 | | | 位置 |

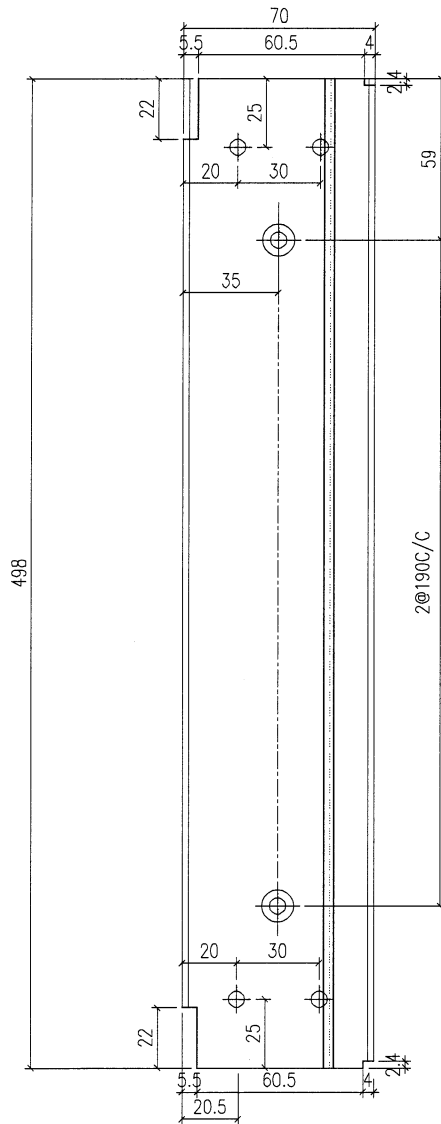
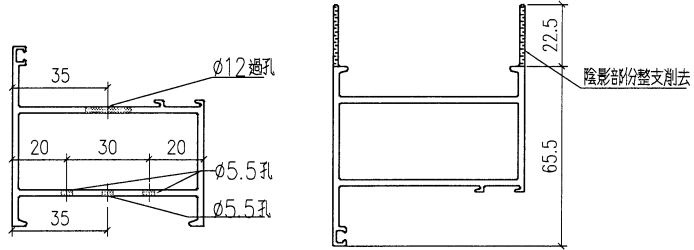
數量: 1件



| | | | | |
|-----|--------|----|-------|----|
| 工程號 | J-853 | 地盤 | 香港延坪道 | 附件 |
| 名稱 | 椽頂橫加工圖 | | 採用 | |
| 材料 | X85960 | 地盤 | | |
| 顏色 | - | 工廠 | | |

| | | | | | | | |
|--|---|---|--|----|-----|------------|---------------|
|  美特鋁質 有限公司 MIDI Aluminium Fabricator Ltd. | | | | 類別 | | 物料號 | |
| 修改 | - | - | | 制圖 | LRA | 2024.04.22 | 圖號 X85960-DH3 |
| 日期 | - | - | | 復核 | - | - | 數量 -- |
| | | | | 批准 | | | 位置 |

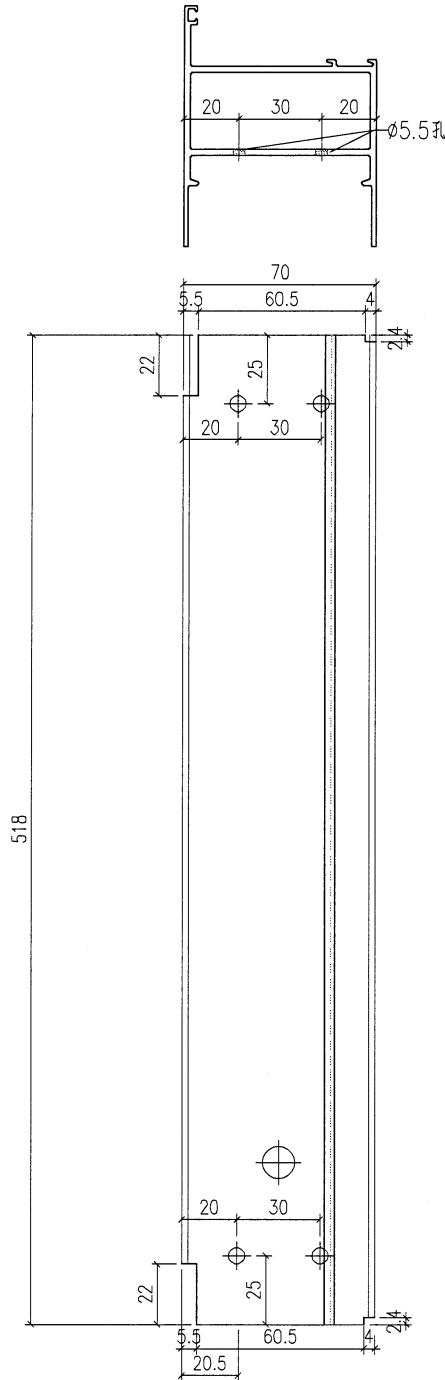
數量: 1件



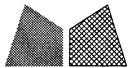
| | | | | |
|-----|--------|----|-------|----|
| 工程號 | J-853 | 地盤 | 香港延坪道 | 附件 |
| 名稱 | 梗頂橫加工圖 | 採用 | | |
| 材料 | X85960 | 地盤 | | |
| 顏色 | - | 工廠 | | |

| | | | | | | | |
|---|---|---|--|----|-----|------------|---------------|
|  美特鋁質 有限公司 MIDI Aluminium Fabricator Ltd. | | | | 類別 | | 物料號 | |
| 修改 | - | - | | 制圖 | LRA | 2024.04.22 | 圖號 X85960-DH4 |
| 日期 | - | - | | 復核 | - | - | 數量 -- |
| | | | | 批准 | | | 位置 |

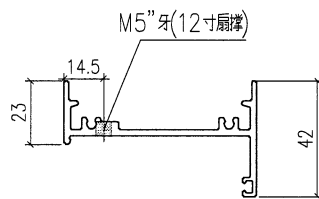
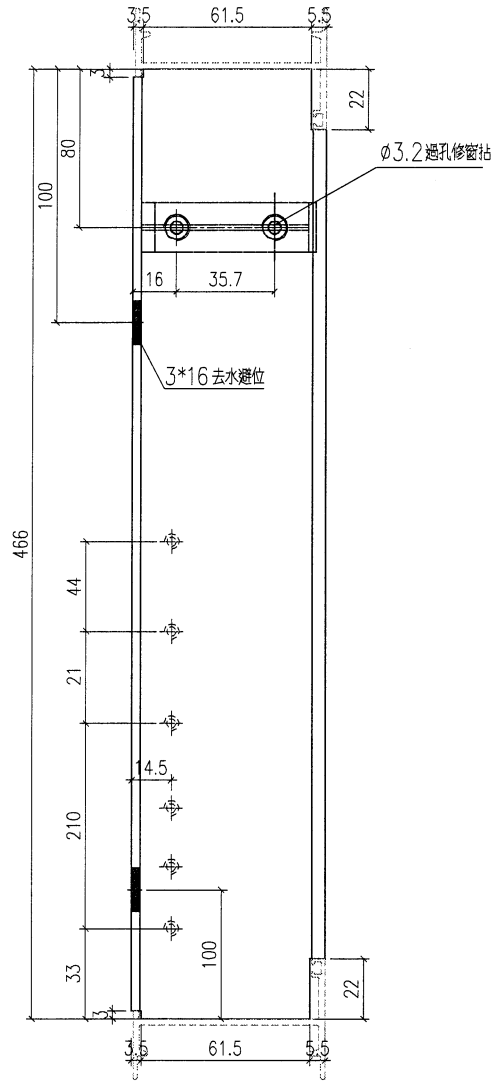
數量: 1件



| | | | | |
|-----|--------|----|-------|----|
| 工程號 | J-853 | 地盤 | 香港延坪道 | 附件 |
| 名稱 | 梗頂橫加工圖 | | 採用 | |
| 材料 | X85960 | 地盤 | | |
| 顏色 | - | 工廠 | | |

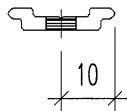
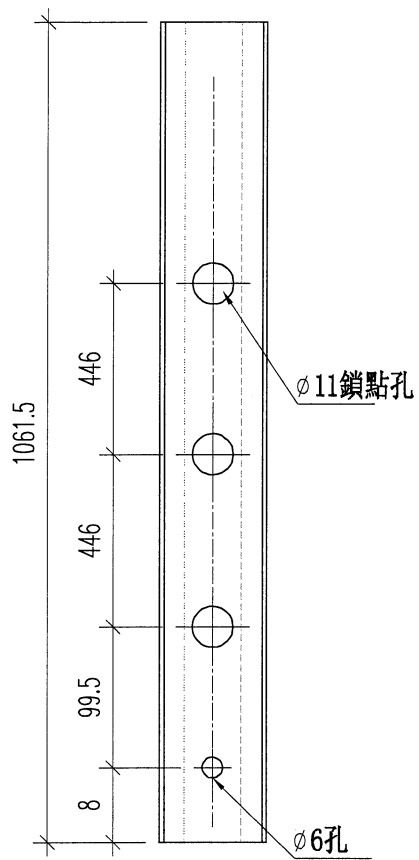
| | | | | | | | | |
|--|---|---|--|----|-----|------------|----|------------|
|  美特鋁質有限公司 MIDI Aluminium Fabricator Ltd. | | | | 類別 | | 物料號 | | |
| | | | | 制圖 | LRA | 2024.04.22 | 圖號 | X85950-DH1 |
| 修改 | - | - | | 復核 | - | - | 數量 | -- |
| 日期 | - | - | | 批准 | | | 位置 | |

數量: 1件

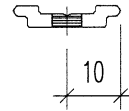
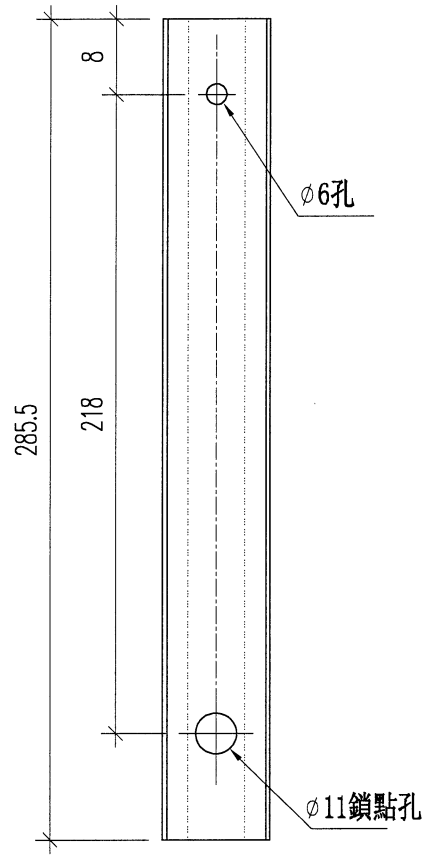


| | | | | |
|-----|--------|----|-------|--------|
| 工程號 | J-853 | 地盤 | 香港延坪道 | 附 件 |
| 名稱 | 生底橫加工圖 | | 採用 | |
| 材料 | X85950 | 地盤 | | |
| 顏色 | - | 工廠 | | |

| | | | | | | | |
|--|---|---|--|----|-----|------------|---------------|
|  美特鋁質有限公司 MIDI Aluminium Fabricator Ltd. | | | | 類別 | | 物料號 | |
| 修改 | - | - | | 制圖 | LRA | 2024.04.23 | 圖號 X85964-FB1 |
| 日期 | - | - | | 復核 | - | - | 數量 -- |
| | | | | 批准 | | | 位置 |



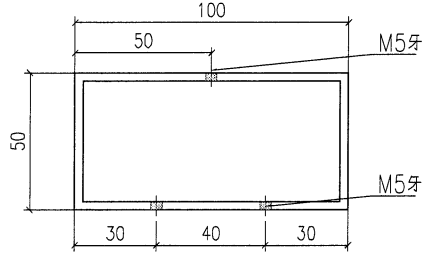
X85964-FB1-1
數量: 1件



X85964-FB1-2
數量: 1件

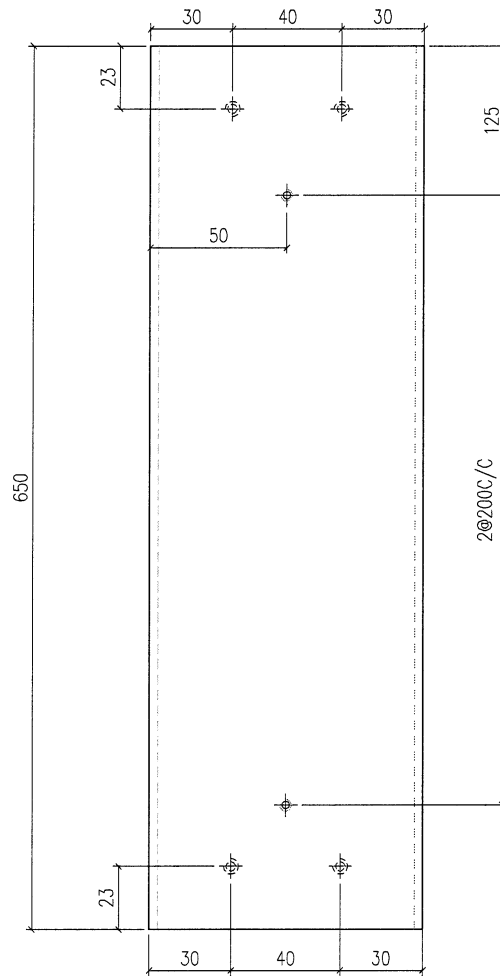
| | | | | |
|-----|--------|----|-------|--------|
| 工程號 | J-853 | 地盤 | 香港延坪道 | 附 件 |
| 名稱 | 拉巴 | 採用 | | |
| 材料 | X85964 | 地盤 | | |
| 顏色 | - | 工廠 | | |

| | | | | | | | |
|--|---|---|--|----|-----|------------|----------|
|  美特鋁質有限公司 MIDI Aluminium Fabricator Ltd. | | | | 類別 | | 物料號 | |
| 修改 | - | - | | 制圖 | LRA | 2024.04.22 | 圖號 LT-01 |
| 日期 | - | - | | 復核 | - | - | 數量 - |
| | | | | 批准 | | | 位置 |

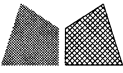


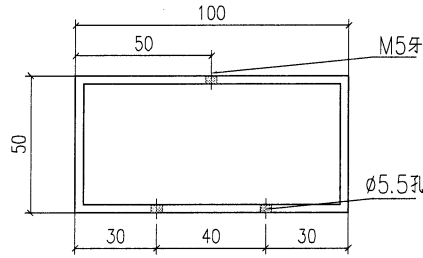
數量: 2件

顏色: JQM213457



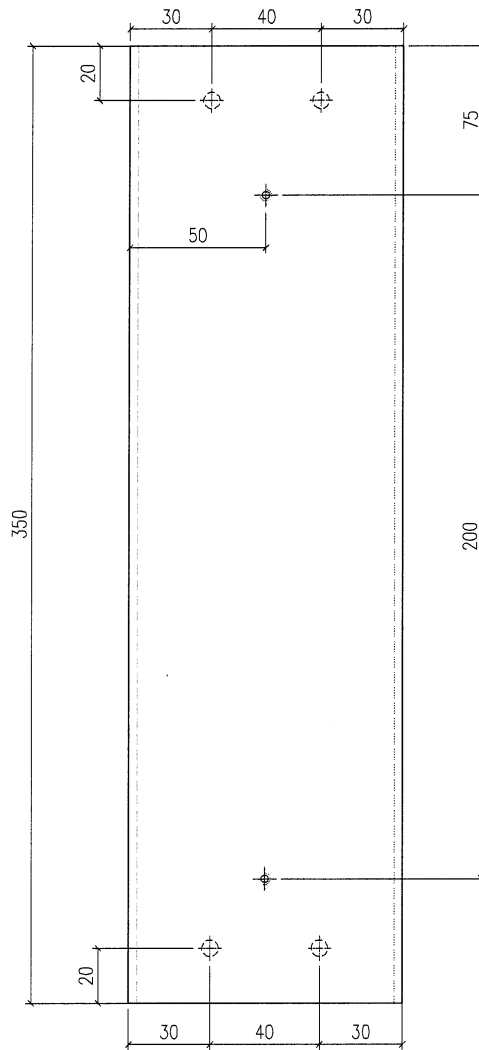
| | | | | |
|-----|------------|----|-------|----|
| 工程號 | J-853 | 地盤 | 香港延坪道 | 附件 |
| 名稱 | 鋁通加工圖 | | 採用 | |
| 材料 | 100*50*3鋁通 | | 地盤 | |
| 顏色 | - | | 工廠 | |

| | | | | | | | |
|--|---|---|--|----|-----|------------|----------|
|  美特鋁質有限公司 MIDI Aluminium Fabricator Ltd. | | | | 類別 | | 物料號 | |
| | | | | 制圖 | LRA | 2024.04.22 | 圖號 LT-02 |
| 修改 | - | - | | 復核 | - | - | 數量 - |
| 日期 | - | - | | 批准 | | | 位置 |

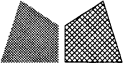


數量: 4件

顏色: JAM213457

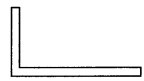
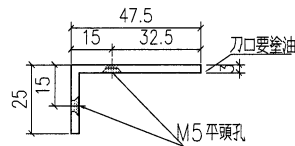
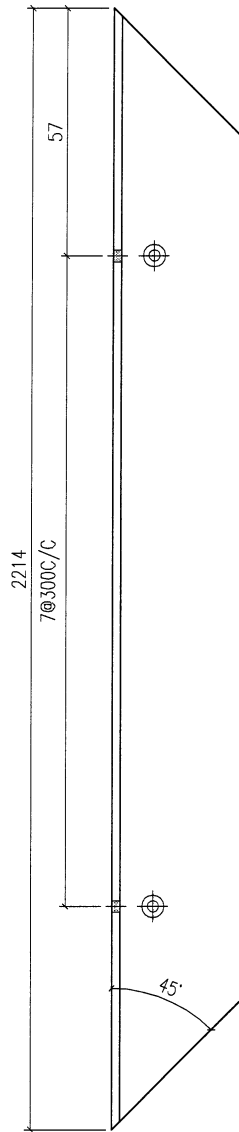


| | | | | |
|-----|------------|----|-------|--------|
| 工程號 | J-853 | 地盤 | 香港延坪道 | 附 件 |
| 名稱 | 鋁通加工圖 | | 採用 | |
| 材料 | 100*50*3鋁通 | | 地盤 | |
| 顏色 | - | | 工廠 | |

| | | | | | | | |
|--|---|---|--|----|------|------------|---------|
|  美特鋁質有限公司 MIDI Aluminium Fabricator Ltd. | | | | 類別 | 物料斗號 | | |
| | | | | 制圖 | LRA | 2024.04.22 | 圖號 LJ-1 |
| 修改 | - | - | | 復核 | - | - | 數量 - |
| 日期 | - | - | | 批准 | | | 位置 |

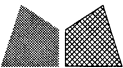
數量: 1件

顏色: JQM213457



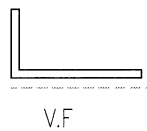
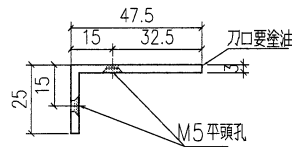
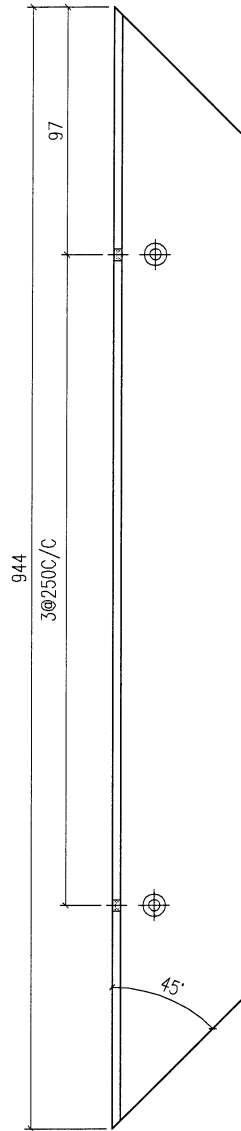
V.F

| | | | | |
|-----|-------------|----|-------|--------|
| 工程號 | J-853 | 地盤 | 香港延坪道 | 附 件 |
| 名稱 | 梗頂橫加工圖 | | 採用 | |
| 材料 | 47.5*25*3鋁角 | | 地盤 | |
| 顏色 | 有色 | | 工廠 | |

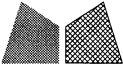
| | | | | | | | | |
|--|---|---|--|----|-----|------------|----|------|
|  美特鋁質有限公司 MIDI Aluminium Fabricator Ltd. | | | | 類別 | 物料號 | | | |
| | | | | 制圖 | LRA | 2024.04.22 | 圖號 | LJ-2 |
| 修改 | - | - | | 復核 | - | - | 數量 | -- |
| 日期 | - | - | | 批准 | | | 位置 | |

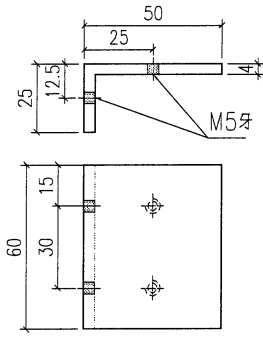
數量: 1件

顏色: JQM213457

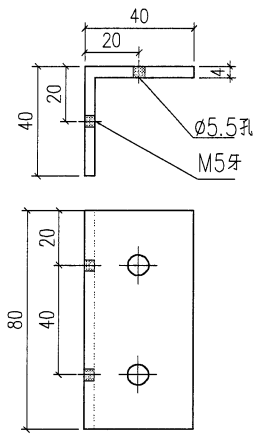


| | | | | |
|-----|-------------|----|-------|--------|
| 工程號 | J-853 | 地盤 | 香港延坪道 | 附 件 |
| 名稱 | 椽頂橫加工圖 | | 採用 | |
| 材料 | 47.5*25*3鋁角 | | 地盤 | |
| 顏色 | 有色 | | 工廠 | |

| | | | | | | | |
|--|---|---|--|----|-----|------------|--------------|
|  美特鋁質 有限公司 MIDI Aluminium Fabricator Ltd. | | | | 類別 | | 物料號 | |
| 修改 | - | - | | 制圖 | LRA | 2024.04.23 | 圖號 CY-LJ1 |
| 日期 | - | - | | 復核 | - | - | 數量 -- |
| | | | | 批准 | | | 位置 |

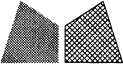


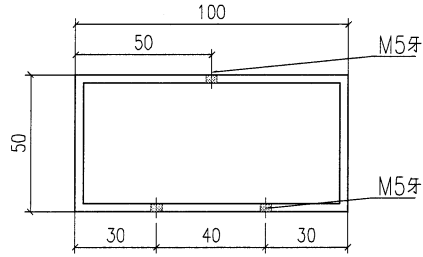
用於組框用
 用50*50*4鋁角切成
 LJ1-1
 數量:20個



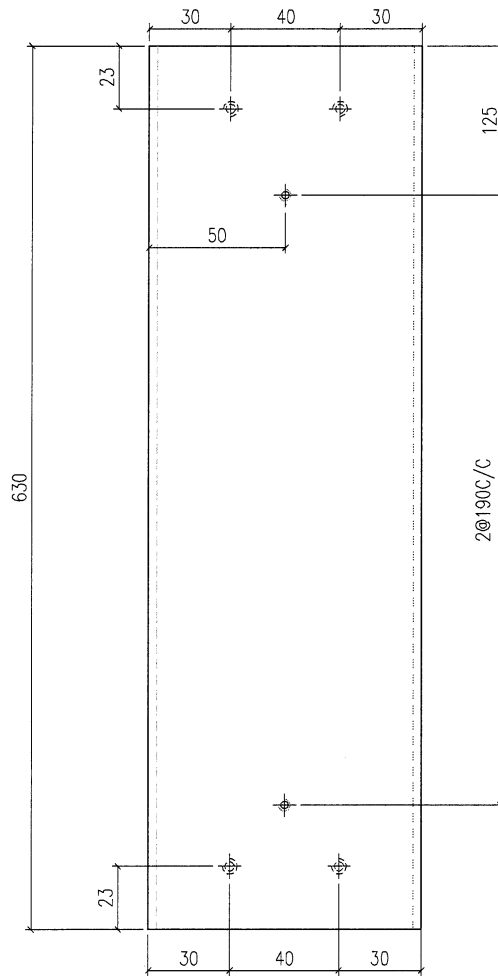
用於組框用
 用50*50*4鋁角切成
 LJ1-2
 數量:10個

| | | | | |
|-----|------------------------|----|-------|----|
| 工程號 | J-853 | 地盤 | 香港延坪道 | 附件 |
| 名稱 | 鋁角加工圖 | | 採用 | |
| 材料 | JM1069 (65x65x3.5mm鋁角) | | 地盤 | |
| 顏色 | MILL | | 工廠 | |

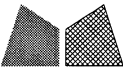
| | | | | | | | |
|--|---|---|--|----|-----|------------|----------|
|  美特鋁質有限公司 MIDI Aluminium Fabricator Ltd. | | | | 類別 | | 物料斗號 | |
| 修改 | - | - | | 制圖 | LRA | 2024.04.22 | 圖號 LT-03 |
| 日期 | - | - | | 復核 | - | - | 數量 -- |
| | | | | 批准 | | | 位置 |



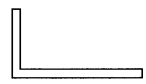
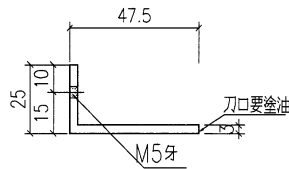
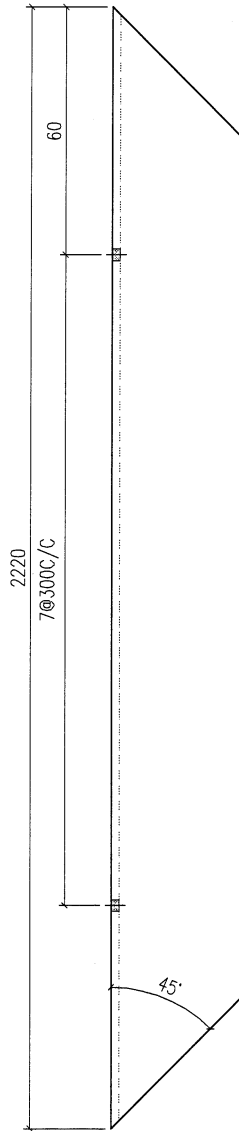
數量: 2件



| | | | | |
|-----|------------|----|-------|--------|
| 工程號 | J-853 | 地盤 | 香港延坪道 | 附 件 |
| 名稱 | 鋁通加工圖 | | 採用 | |
| 材料 | 100*50*3鋁通 | | 地盤 | |
| 顏色 | - | | 工廠 | |

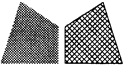
| | | | | | | | | |
|--|---|---|--|----|-----|------------|----|------|
|  美特鋁質有限公司 MIDI Aluminium Fabricator Ltd. | | | | 類別 | | 物料號 | | |
| | | | | 制圖 | LRA | 2024.04.22 | 圖號 | LJ-3 |
| 修改 | - | - | | 復核 | - | - | 數量 | -- |
| 日期 | - | - | | 批准 | | | 位置 | |

數量: 1件

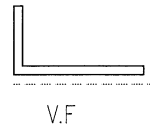
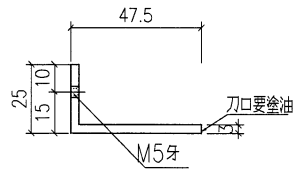
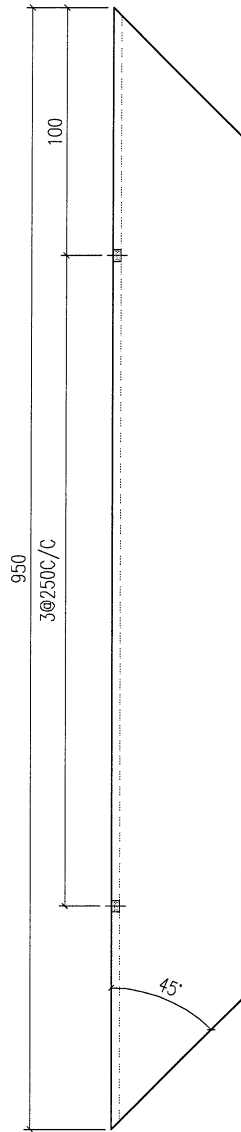


V.F

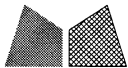
| | | | | |
|-----|-------------|----|-------|----|
| 工程號 | J-853 | 地盤 | 香港延坪道 | 附件 |
| 名稱 | 梗頂橫加工圖 | | 採用 | |
| 材料 | 47.5*25*3鋁角 | | 地盤 | |
| 顏色 | 有色 | | 工廠 | |

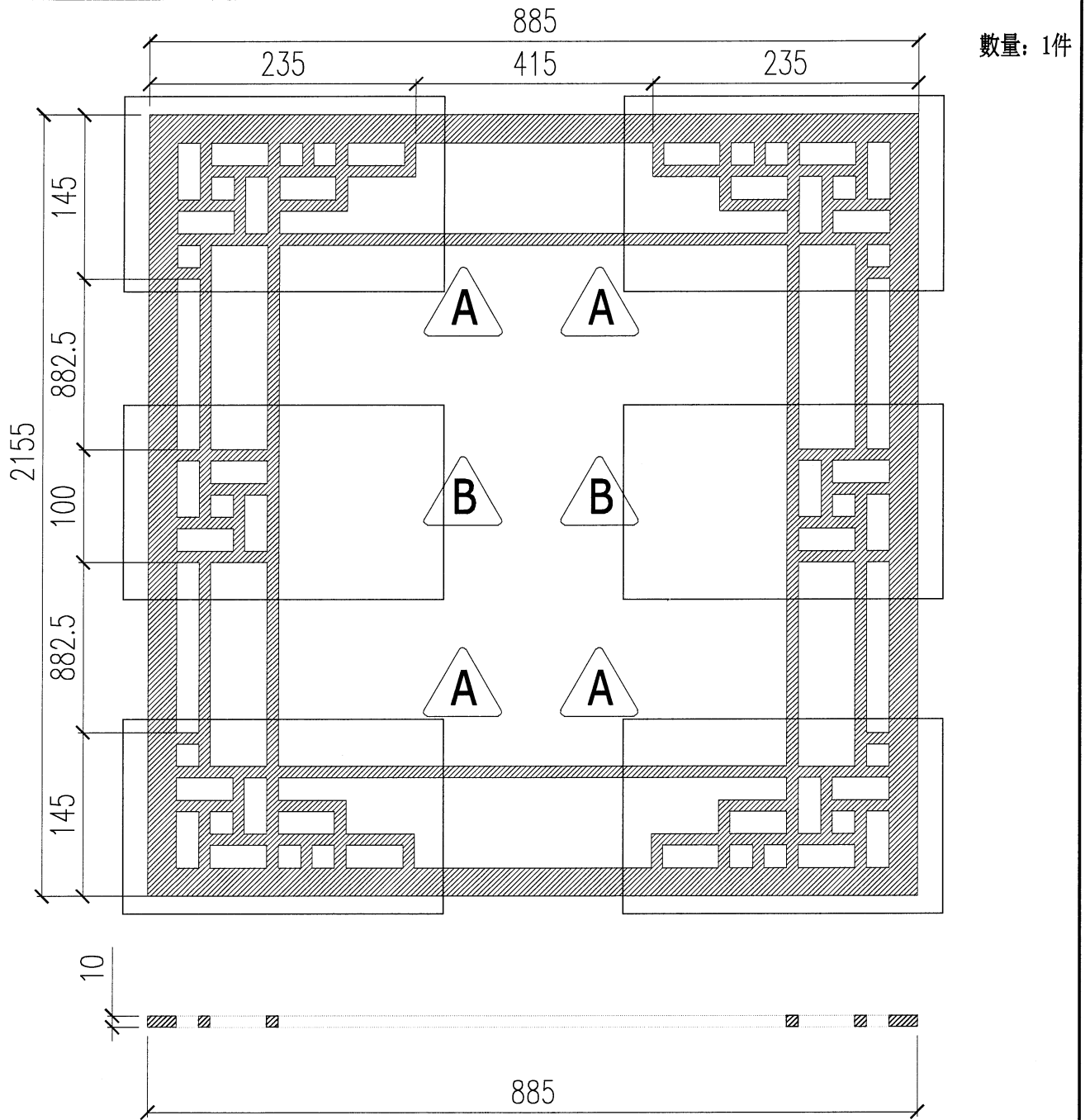
| | | | | | | | |
|--|---|---|--|----|-----|------------|---------|
|  美特鋁質有限公司 MIDI Aluminium Fabricator Ltd. | | | | 類別 | | 物料號 | |
| 修改 | - | - | | 制圖 | LRA | 2024.04.22 | 圖號 LJ-4 |
| 日期 | - | - | | 復核 | - | - | 數量 -- |
| | | | | 批准 | | | 位置 |

數量: 1件



| | | | | |
|-----|-------------|----|-------|--------|
| 工程號 | J-853 | 地盤 | 香港延坪道 | 附 件 |
| 名稱 | 梗頂橫加工圖 | | 採用 | |
| 材料 | 47.5*25*3鋁角 | | 地盤 | |
| 顏色 | 有色 | | 工廠 | |

| | | | | | | | | |
|--|---|---|--|----|-----|------------|----|-------|
|  美特鋁質有限公司 MIDI Aluminium Fabricator Ltd. | | | | 類別 | | 物料號 | | |
| 修改 | - | - | | 制圖 | LRA | 2024.04.22 | 圖號 | FF-01 |
| 日期 | - | - | | 復核 | - | - | 數量 | -- |
| | | | | 批准 | | | 位置 | |

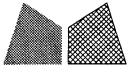


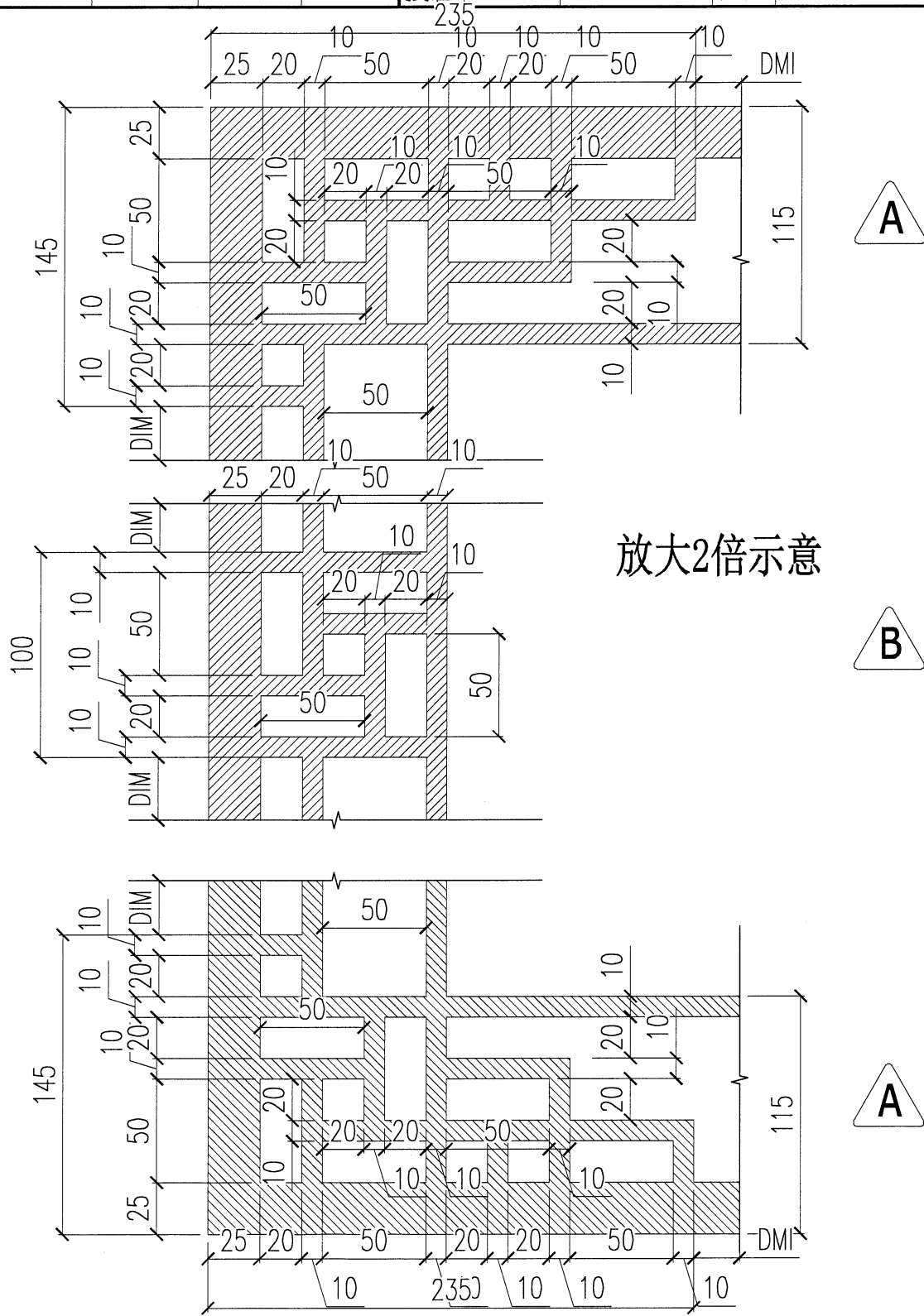
數量: 1件

顏色: EC-DG-D334232-ZD1

散出地盤

| | | | | |
|-----|--------|----|-------|--------|
| 工程號 | J-853 | 地盤 | 香港延坪道 | 附 件 |
| 名稱 | 窗花加工圖 | 採用 | | |
| 材料 | 10MM鋁板 | 地盤 | | |
| 顏色 | 有色待定 | 工廠 | | |

| | | | | | | | | |
|--|---|---|--|----|-----|------------|----|-------|
|  美特鋁質有限公司 MIDI Aluminium Fabricator Ltd. | | | | 類別 | 物料號 | | | |
| 修改 | - | - | | 制圖 | LRA | 2024.04.22 | 圖號 | FF-02 |
| 日期 | - | - | | 復核 | - | - | 數量 | - |
| | | | | 批准 | | | 位置 | |



| | | | | | |
|-----|--------|----|-------|--|----|
| 工程號 | J-853 | 地盤 | 香港延坪道 | | |
| 名稱 | 窗花加工圖 | 採用 | | | 附件 |
| 材料 | 10MM鋁板 | 地盤 | | | |
| 顏色 | - | 工廠 | | | |