

工程指示 / 要求簡箋 ENGINEER INSTRUCTIONS(E.I.)

工程指示編號:	EI- 7689	修改版本:	A
	HK-0810		
工程編號:	J 853	工程名稱:	延坪道
收件人:	生統	發件人:	Joe Chan
工程項目:	大樓平台更亭窗 修改.	日期:	08/05/2024

<input checked="" type="checkbox"/> 原合約工程包	<input type="checkbox"/> 原合約工程加 / 減賬 QT-	<input type="checkbox"/> 新工程報價 QT-
--	--	------------------------------------

信件批核號碼/圖紙參考編號:	批核模具圖紙編號:
客戶指示附件:	管理內部批簽署:

<input type="checkbox"/> 初步鋁料 B.M.	<input type="checkbox"/> 加工拆圖, 然後生產	<input type="checkbox"/> 尺寸表
<input type="checkbox"/> 正式鋁料 B.M.	<input type="checkbox"/> 技術上資料 / 指示	<input type="checkbox"/> 報價
<input type="checkbox"/> 配件 B.M.	<input type="checkbox"/> 樣辦或貨品說明書	<input type="checkbox"/> 分判合約
<input type="checkbox"/> 其他:		

內容: 修改A: 修改圖紙4張.

完成上列要求日期: ASAP, ASAP

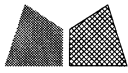
國內

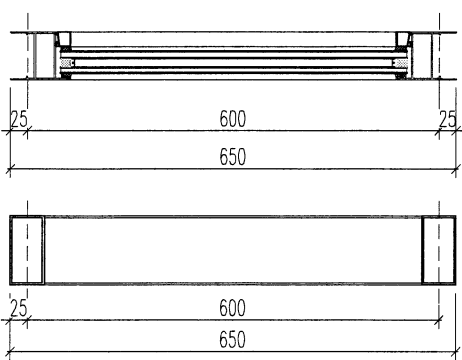
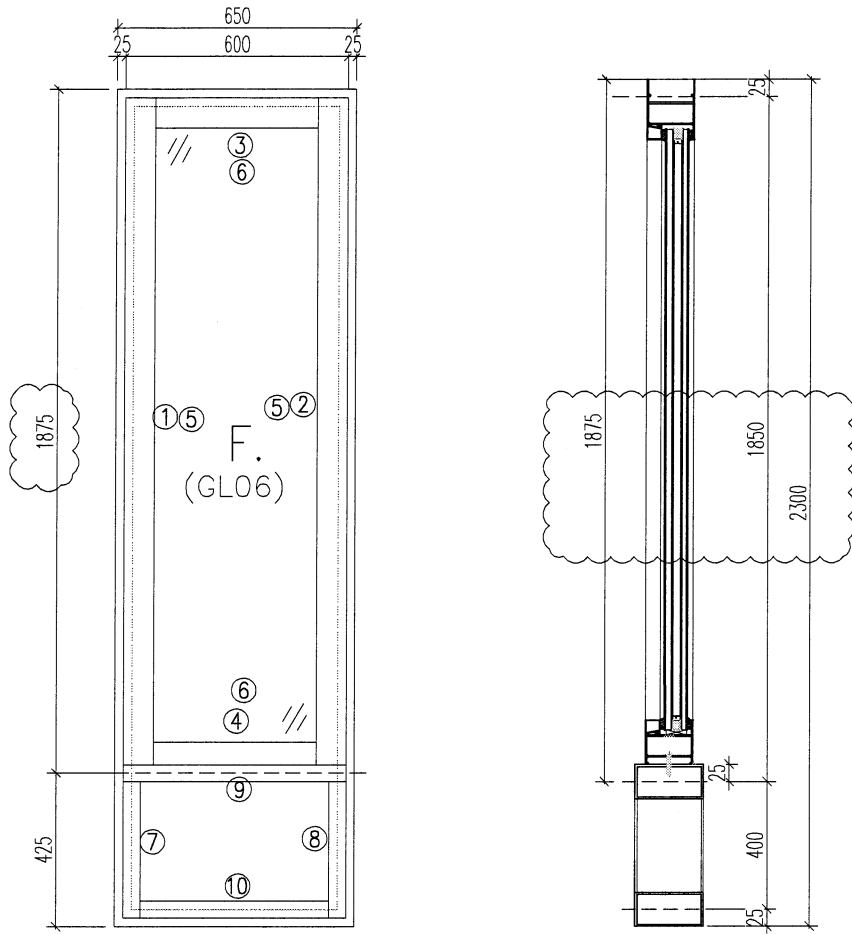
<input type="checkbox"/> 生產技術總監	<input type="checkbox"/> 連附件	<input type="checkbox"/> 技術部	<input type="checkbox"/> 連附件	<input type="checkbox"/> 生產部	<input type="checkbox"/> 連附件
<input type="checkbox"/> 採購部	<input type="checkbox"/> 連附件	<input checked="" type="checkbox"/> 生產統籌部	<input checked="" type="checkbox"/> 連附件	<input type="checkbox"/> 報關組	<input type="checkbox"/> 連附件
<input type="checkbox"/> 質檢部	<input type="checkbox"/> 連附件	<input type="checkbox"/> 會計部	<input type="checkbox"/> 連附件	<input type="checkbox"/> 機械設計部	<input type="checkbox"/> 連附件
<input type="checkbox"/> 香港辦	<input type="checkbox"/> 連附件	<input type="checkbox"/> 其他:			

香港

<input type="checkbox"/> 行政部	<input type="checkbox"/> 連附件	<input type="checkbox"/> 會計部	<input type="checkbox"/> 連附件	<input type="checkbox"/> 統籌部	<input type="checkbox"/> 連附件	<input type="checkbox"/> 工程部	<input type="checkbox"/> 連附件
<input type="checkbox"/> 採購部	<input type="checkbox"/> 連附件	<input type="checkbox"/> QS部	<input type="checkbox"/> 連附件	<input checked="" type="checkbox"/> 地盤管理	<input checked="" type="checkbox"/> 連附件	<input type="checkbox"/> 維修部	<input type="checkbox"/> 連附件

*發件人簽署:		*組別成員批核簽署:	
傳遞編號:	HK0810/24	項目經理簽署:	

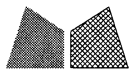
 美特鋁質 有限公司 MIDI Aluminium Fabricator Ltd.				類別		物料號	
修改	-	-		制圖	LRA	2024.2.22	圖號 70-GH01
日期	-	-		復核	-	-	數量
				批准			位置



- 注意:
1. 玻璃線橫碰企
 2. 窗玉搭位7mm
 3. SH窗玉裝HMS16-B扇撐
 4. 生窗底部需開去水孔
 5. 裝3組扣碼
 6. SH窗用立與配件, 鎖3點
 7. SH窗需裝窗拈框上裝1支
 8. 滴水線比窗玉每頭長1mm

工程號	J-853	地盤	香港延坪道	探 用 附 件
名稱	鋁窗組裝圖		地盤	
材料	詳見加工圖		工廠	
顏色	--			

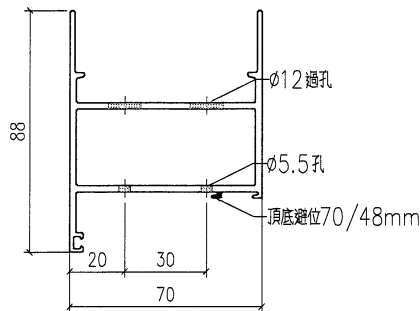
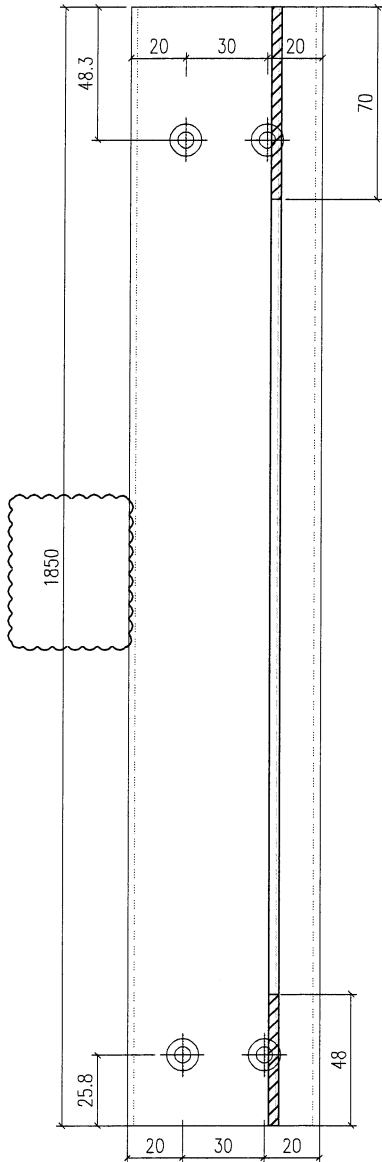
 美特鋁質有限公司 MIDI Aluminium Fabricator Ltd.				類別		物料料號	
				制圖	LRA	2024.2.22	圖號 70-GH01-1
修改	-	-		復核	-	-	數量
日期	-	-		批准			位置
窗 口	窗號	70-GH01	幅数	1	WSO	700	
					HSO	1875	
	W	650				400	
	H	1875					
序 號	料號	名稱	出筍	長度	支/幅	加工說明	
1	X85960	70梗邊企	直口	1850	1	X85960-P1	
2	X85960	70梗邊企	直口	1850	1	X85960-P2	
3	X85960	70梗頂橫	避位	518	1	X85960-TH1	
4	X85960	70梗底橫	避位	518	1	X85960-DH1	
5	X86036	70玻璃線-企	直口	1735.5	2		
6	X86036	70玻璃線-橫	直口	474	2		
7		100*50*3鋁通	直口	350	1	LT-02	
8		100*50*3鋁通	直口	350	1	LT-02	
9		100*50*3鋁通	直口	650	1	LT-01	
10		100*50*3鋁通	直口	650	1	LT-01	
11		50*25*4鋁角			4	LJ1-1	
12		40*40*4鋁角			4	LJ1-2	
工程號	J-853	地盤	香港延坪道		附件		
名稱	鋁窗組裝圖		探用				
材料	详见加工圖		地盤				
顏色	--		工廠				



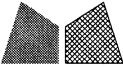
美特鋁質有限公司
MIDI Aluminium Fabricator Ltd.

類別		物料號		
制圖	LRA	2024.04.22	圖號	X85960-P1
修改	-	-	數量	--
日期	-	-	位置	
復核	-	-		
批准				

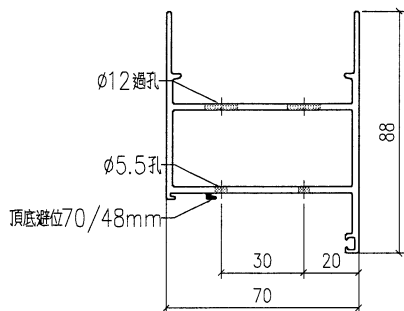
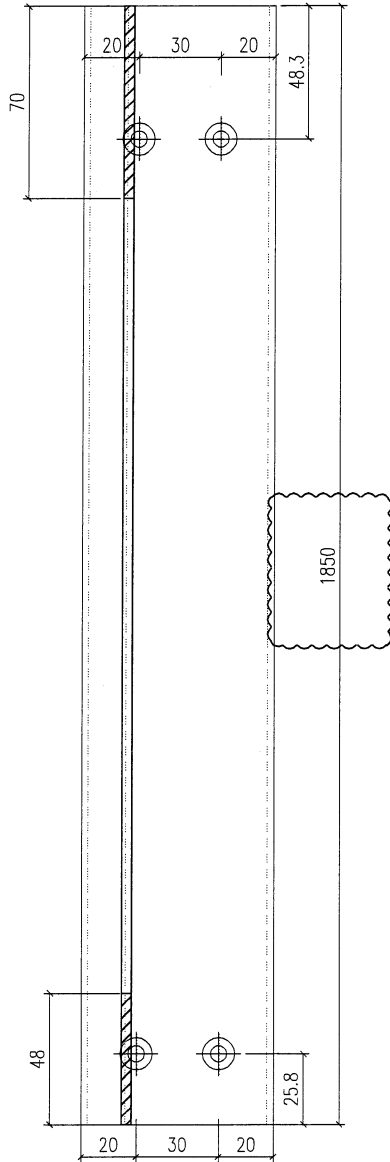
數量: 1件



工程號	J-853	地盤	香港延坪道	附件
名稱	梗邊企加工圖		採用	
材料	X85960		地盤	
顏色	-		工廠	

 美特鋁質 有限公司 MIDI Aluminium Fabricator Ltd.				類別		物料號	
修改	-	-		制圖	LRA	2024.04.22	圖號 X85960-P2
日期	-	-		復核	-	-	數量 -
				批准			位置

數量: 1件



工程號	J-853	地盤	香港延坪道	附 件
名稱	梗邊企加工圖		採用	
材料	X85960		地盤	
顏色	-		工廠	