

工程指示 / 要求簡箋 ENGINEER INSTRUCTIONS(E.I.)

工程指示編號:	EI- 7683	修改版本:	B
	HK-0853		
工程編號:	J 853	工程名稱:	延坪道
收件人:	生系統	發件人:	Joe Chan
工程項目:	大樓5/F Fence Wall Grille 地盤用柵格生產	日期:	13/05/2024

<input checked="" type="checkbox"/> 原合約工程包	<input type="checkbox"/> 原合約工程加 / 減賬 QT-	<input type="checkbox"/> 新工程報價 QT-
--	--	------------------------------------

信件批核號碼/圖紙參考編號:	批核模具圖紙編號:
客戶指示附件:	管理內部批簽署:

<input type="checkbox"/> 初步鋁料 B.M.	<input type="checkbox"/> 加工拆圖, 然後生產	<input type="checkbox"/> 尺寸表
<input type="checkbox"/> 正式鋁料 B.M.	<input type="checkbox"/> 技術上資料/指示	<input type="checkbox"/> 報價
<input type="checkbox"/> 配件 B.M.	<input type="checkbox"/> 樣辦或貨品說明書	<input type="checkbox"/> 分判合約
<input type="checkbox"/> 其他:		

內容: 修改B: 更正 Fence Wall 門之加工圖 (共4幅)

1. XCZ-MS-001 (1幅)
2. XCZ-MS-001a (2幅)
3. XCZ-MS-002 (1幅)

完成上列要求日期: ASAP

國內

<input type="checkbox"/> 生產技術總監	<input type="checkbox"/> 連附件	<input type="checkbox"/> 技術部	<input type="checkbox"/> 連附件	<input type="checkbox"/> 生產部	<input type="checkbox"/> 連附件
<input type="checkbox"/> 採購部	<input type="checkbox"/> 連附件	<input checked="" type="checkbox"/> 生產統籌部	<input checked="" type="checkbox"/> 連附件	<input type="checkbox"/> 報關組	<input type="checkbox"/> 連附件
<input type="checkbox"/> 質檢部	<input type="checkbox"/> 連附件	<input type="checkbox"/> 會計部	<input type="checkbox"/> 連附件	<input type="checkbox"/> 機械設計部	<input type="checkbox"/> 連附件
<input type="checkbox"/> 香港辦	<input type="checkbox"/> 連附件	<input type="checkbox"/> 其他:			

香港

<input type="checkbox"/> 行政部	<input type="checkbox"/> 連附件	<input type="checkbox"/> 會計部	<input type="checkbox"/> 連附件	<input type="checkbox"/> 統籌部	<input type="checkbox"/> 連附件	<input type="checkbox"/> 工程部	<input type="checkbox"/> 連附件
<input type="checkbox"/> 採購部	<input type="checkbox"/> 連附件	<input type="checkbox"/> QS部	<input type="checkbox"/> 連附件	<input checked="" type="checkbox"/> 地盤管理	<input checked="" type="checkbox"/> 連附件	<input type="checkbox"/> 維修部	<input type="checkbox"/> 連附件

*發件人簽署:		*組別成員批核簽署:	
傳遞編號:	HK 0853/24	項目經理簽署:	

工序明细表

工程名称		J-853-拦河格栅					施工分区(批次)：		第一批
采购原因		正常采购	工序号	GXMX-02-0001		材料发送地:		地盘	2024/4/5
序号	名称	组装修编号	图纸编号	长度L (mm)	宽度W (mm)	厚度T (mm)	数量	单位	备注
1	格栅组装件	XCZ-GE-001	XCZ-GE-001	665	1615	100	1	樁	送地盘
2	格栅组装件	XCZ-GE-002	XCZ-GE-002	665	1615	100	1	樁	送地盘
3	格栅组装件	XCZ-GE-003	XCZ-GE-003	665	2328	100	1	樁	送地盘
4	格栅组装件	XCZ-GE-004	XCZ-GE-004	665	2328	100	1	樁	送地盘
5	格栅组装件	XCZ-GE-005	XCZ-GE-005	665	1948	100	1	樁	送地盘
6	格栅组装件	XCZ-GE-006	XCZ-GE-006	665	1948	100	1	樁	送地盘
7	格栅组装件	XCZ-GE-007	XCZ-GE-007	665	2060	100	1	樁	送地盘
8	格栅组装件	XCZ-GE-008	XCZ-GE-008	665	2060	100	1	樁	送地盘
9	格栅组装件	XCZ-GE-009	XCZ-GE-009	665	1960	100	1	樁	送地盘
10	格栅组装件	XCZ-GE-010	XCZ-GE-010	665	1960	100	1	樁	送地盘
11	格栅组装件	XCZ-GE-011	XCZ-GE-011	665	1690	100	1	樁	送地盘
12	格栅组装件	XCZ-GE-012	XCZ-GE-012	665	1690	100	1	樁	送地盘
13	格栅组装件	XCZ-GE-013	XCZ-GE-013	665	704	100	1	樁	送地盘
14	格栅组装件	XCZ-GE-014	XCZ-GE-014	665	913	100	1	樁	送地盘
15	格栅组装件	XCZ-GE-015	XCZ-GE-015	665	1822	100	1	樁	送地盘
16	格栅组装件	XCZ-GE-016	XCZ-GE-016	665	2222	100	1	樁	送地盘
17	格栅组装件	XCZ-GE-017	XCZ-GE-017	1165	1380	100	1	樁	送地盘
18	格栅组装件	XCZ-GE-018	XCZ-GE-018	1165	1380	100	1	樁	送地盘
19	格栅组装件	XCZ-GE-019	XCZ-GE-019	1165	1380	100	4	樁	送地盘
20	格栅组装件	XCZ-GE-020	XCZ-GE-020	1165	1380	100	3	樁	送地盘
21	格栅组装件	XCZ-GE-021	XCZ-GE-021	1165	2198	100	1	樁	送地盘
22	格栅组装件	XCZ-GE-022	XCZ-GE-022	1165	1319	100	1	樁	送地盘
23	格栅组装件	XCZ-GE-023	XCZ-GE-023	1165	1319	100	1	樁	送地盘
24	格栅组装件	XCZ-GE-024	XCZ-GE-024	1165	1412	100	3	樁	送地盘
25	格栅组装件	XCZ-GE-025	XCZ-GE-025	1165	1412	100	3	樁	送地盘
26	格栅组装件	XCZ-GE-026	XCZ-GE-026	1165	1405	100	1	樁	送地盘
27	格栅组装件	XCZ-GE-027	XCZ-GE-027	1165	1405	100	1	樁	送地盘
28	格栅组装件	XCZ-GE-028	XCZ-GE-028	1165	557	100	1	樁	送地盘
29	格栅组装件	XCZ-GE-029	XCZ-GE-029	1165	2320	100	1	樁	送地盘
30	格栅组装件	XCZ-GE-030	XCZ-GE-030	1165	2300	100	2	樁	送地盘
31	格栅组装件	XCZ-GE-031	XCZ-GE-031	1165	1965	100	1	樁	送地盘
32	格栅组装件	XCZ-GE-032	XCZ-GE-032	1165	1965	100	1	樁	送地盘
33	格栅组装件	XCZ-GE-033	XCZ-GE-033	1165	1767	100	1	樁	送地盘
34	格栅组装件	XCZ-GE-034	XCZ-GE-034	1165	1835	100	1	樁	送地盘
35	格栅组装件	XCZ-GE-035	XCZ-GE-035	1165	978	100	1	樁	送地盘
36	格栅组装件	XCZ-GE-036	XCZ-GE-036	1165	1380	100	1	樁	送地盘
37	铝通组装件	XCZ-LT-01	XCZ-LT-01	1800	57	109	2	樁	送地盘
38	铝通组装件	XCZ-LT-02	XCZ-LT-02	1800	57	109	2	樁	送地盘
39	铝通组装件	XCZ-LT-01a	XCZ-LT-01a	1800	57	109	2	樁	送地盘
40	铝通组装件	XCZ-LT-02a	XCZ-LT-02a	1800	57	109	2	樁	送地盘
41	门组装件	XCZ-MS-001	XCZ-MS-001	1785	787	56	1	樁	送地盘

B

42	门组装件	XCZ-MS-001a	XCZ-MS-001a	1785	787	56	2	樘	送地盘
43	门组装件	XCZ-MS-002	XCZ-MS-002	1785	837	56	1	樘	送地盘

B
B

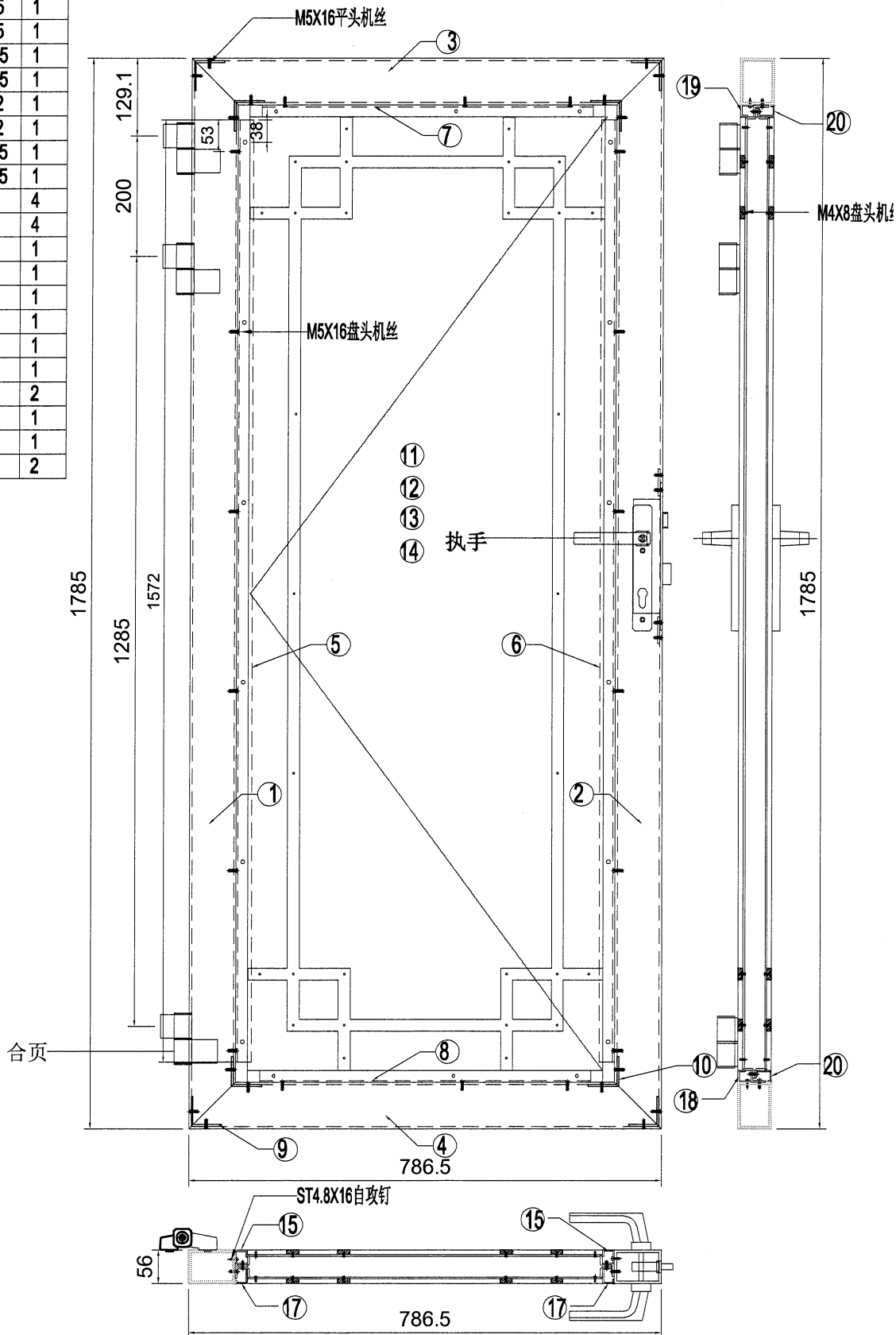


美特鋁質有限公司
MIDI Aluminium Fabricator Ltd.

1幅

工程號 J853 地盤 延平路

序号	编号	长度	数量
1	XC-JMFG018040-01	1785	1
2	XC-JMFG018040-02	1785	1
3	XC-JMFG018040-03	786.5	1
4	XC-JMFG018040-04	786.5	1
5	XC-J25x20x3-03	1572	1
6	XC-J25x20x3-04	1572	1
7	XC-J25x20x3-05	552.5	1
8	XC-J25x20x3-06	552.5	1
9	XC-J50x50x3-01	47	4
10	XC-J50x50x3-02	47	4
11	LB-2M-47	-	1
12	LB-2M-48	-	1
13	LB-1M-21	-	1
14	LB-1M-22	-	1
15	LB-2M-41	-	1
16	LB-2M-42	-	1
17	LB-2M-43	-	2
18	LB-2M-44	-	1
19	LB-2M-45	-	1
20	LB-2M-46	-	2



名稱	格栅钢件加工圖	制圖	LHR	2024. 5. 11	修改		
材料	門扇	復核	-	-	日期		
顏色	AL01	批准			圖號	XCZ-MS-001	

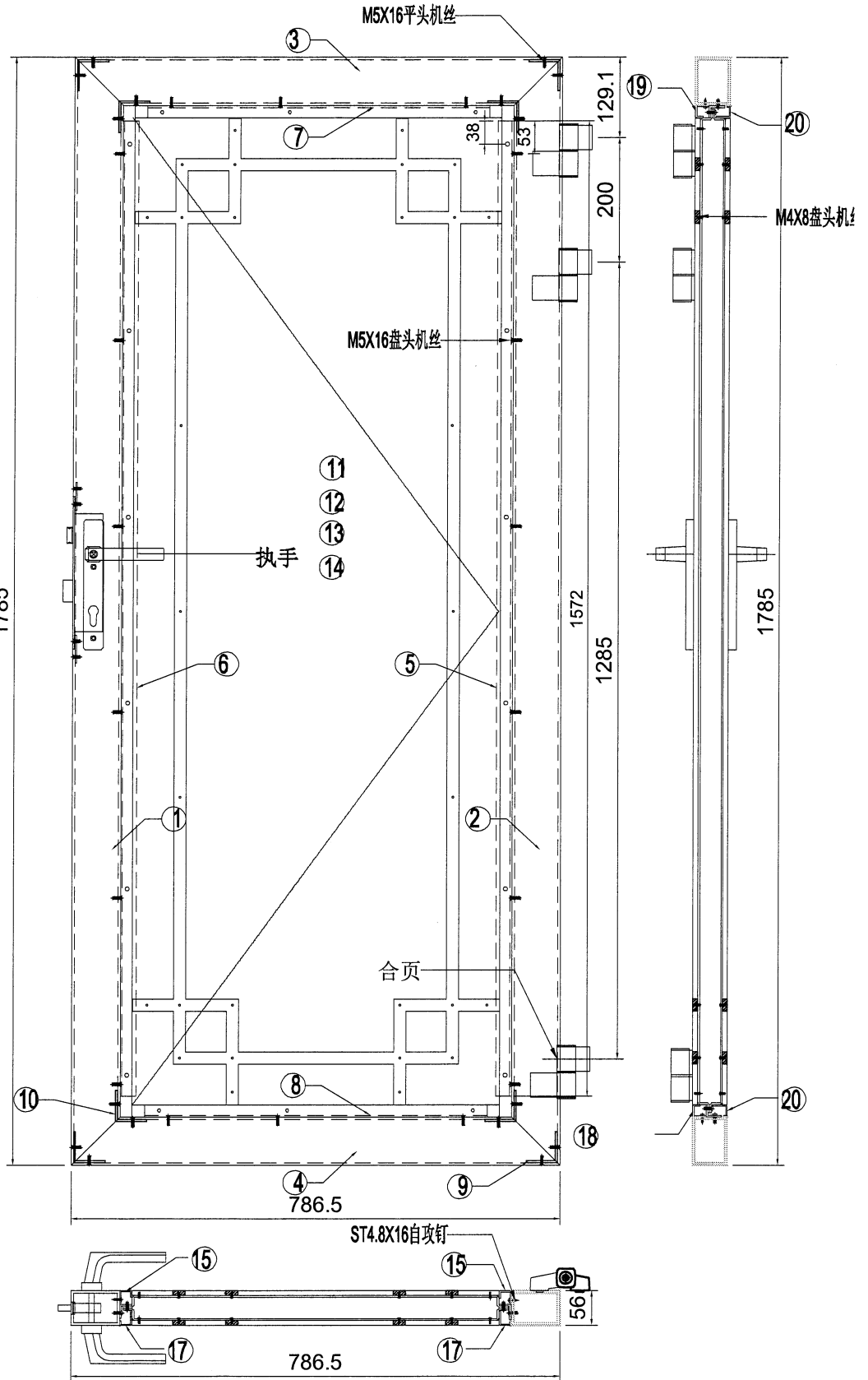


美特鋁質有限公司
MIDI Aluminium Fabricator Ltd.

2 幅

工程號 J853 地盤 延平路

序号	编号	长度	数量
1	XC-JMFG018040-01a	1785	1
2	XC-JMFG018040-02a	1785	1
3	XC-JMFG018040-03	786.5	1
4	XC-JMFG018040-04	786.5	1
5	XC-J25x20x3-03	1572	1
6	XC-J25x20x3-04	1572	1
7	XC-J25x20x3-05	552.5	1
8	XC-J25x20x3-06	552.5	1
9	XC-J50x50x3-01	47	4
10	XC-J50x50x3-02	47	4
11	LB-2M-47	-	1
12	LB-2M-48	-	1
13	LB-1M-21	-	1
14	LB-1M-22	-	1
15	LB-2M-41	-	1
16	LB-2M-42	-	1
17	LB-2M-43	-	2
18	LB-2M-44	-	1
19	LB-2M-45	-	1
20	LB-2M-46	-	2



名稱	格栅钢件加工圖	制圖	LHR	2024. 5. 11	修改		
材料	门扇	復核	-	-	日期		
顏色	AL01	批准			圖號	XCZ-MS-001a	

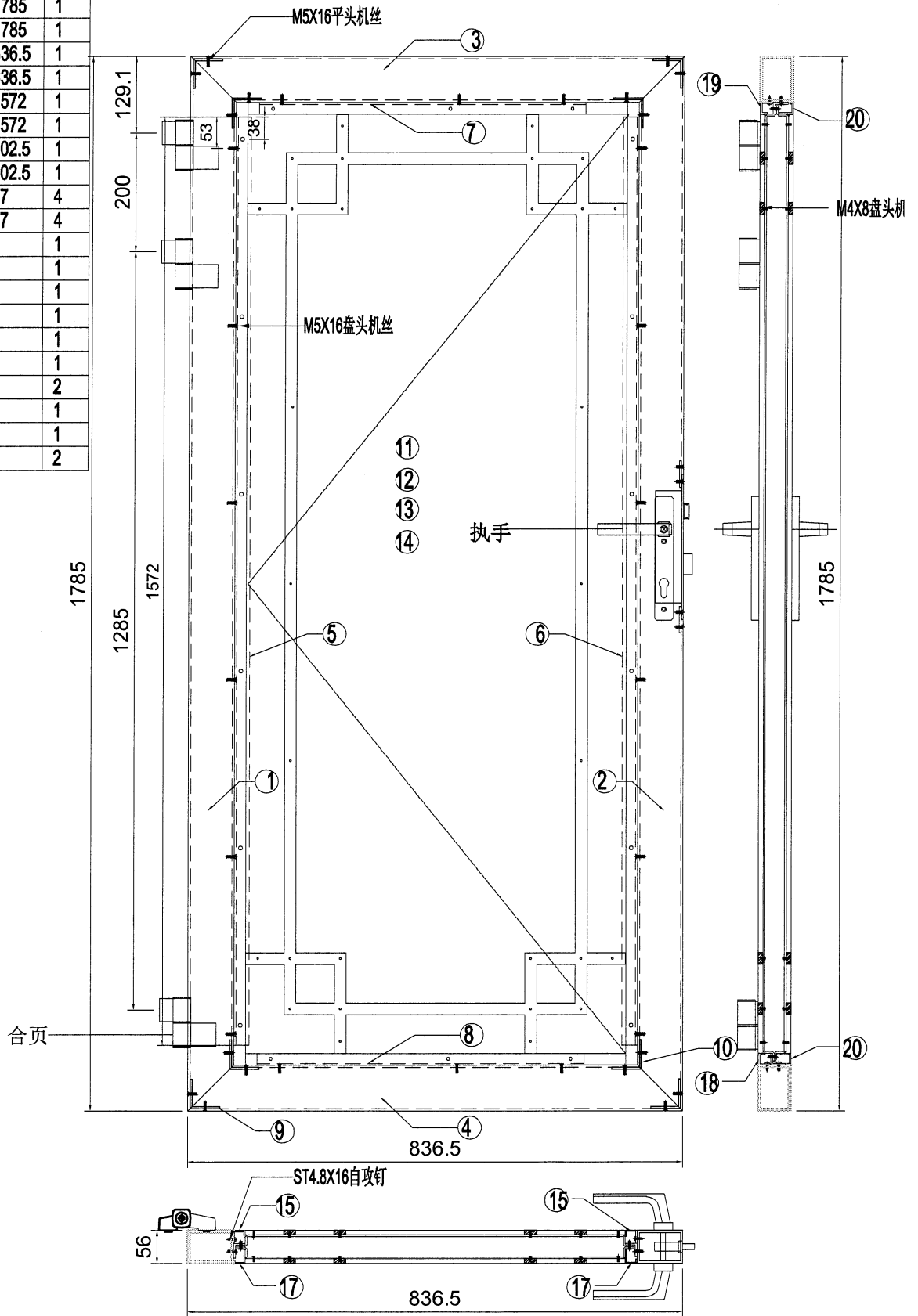


美特鋁質有限公司
MIDI Aluminium Fabricator Ltd.

工程號 J853 地盤 延平路

1 幅

序号	编号	长度	数量
1	XC-JMFG018040-01	1785	1
2	XC-JMFG018040-02	1785	1
3	XC-JMFG018040-05	836.5	1
4	XC-JMFG018040-06	836.5	1
5	XC-J25x20x3-03	1572	1
6	XC-J25x20x3-04	1572	1
7	XC-J25x20x3-07	602.5	1
8	XC-J25x20x3-08	602.5	1
9	XC-J50x50x3-01	47	4
10	XC-J50x50x3-02	47	4
11	LB-2M-47	-	1
12	LB-2M-48	-	1
13	LB-1M-21	-	1
14	LB-1M-22	-	1
15	LB-2M-41	-	1
16	LB-2M-42	-	1
17	LB-2M-43	-	2
18	LB-2M-64	-	1
19	LB-2M-65	-	1
20	LB-2M-66	-	2



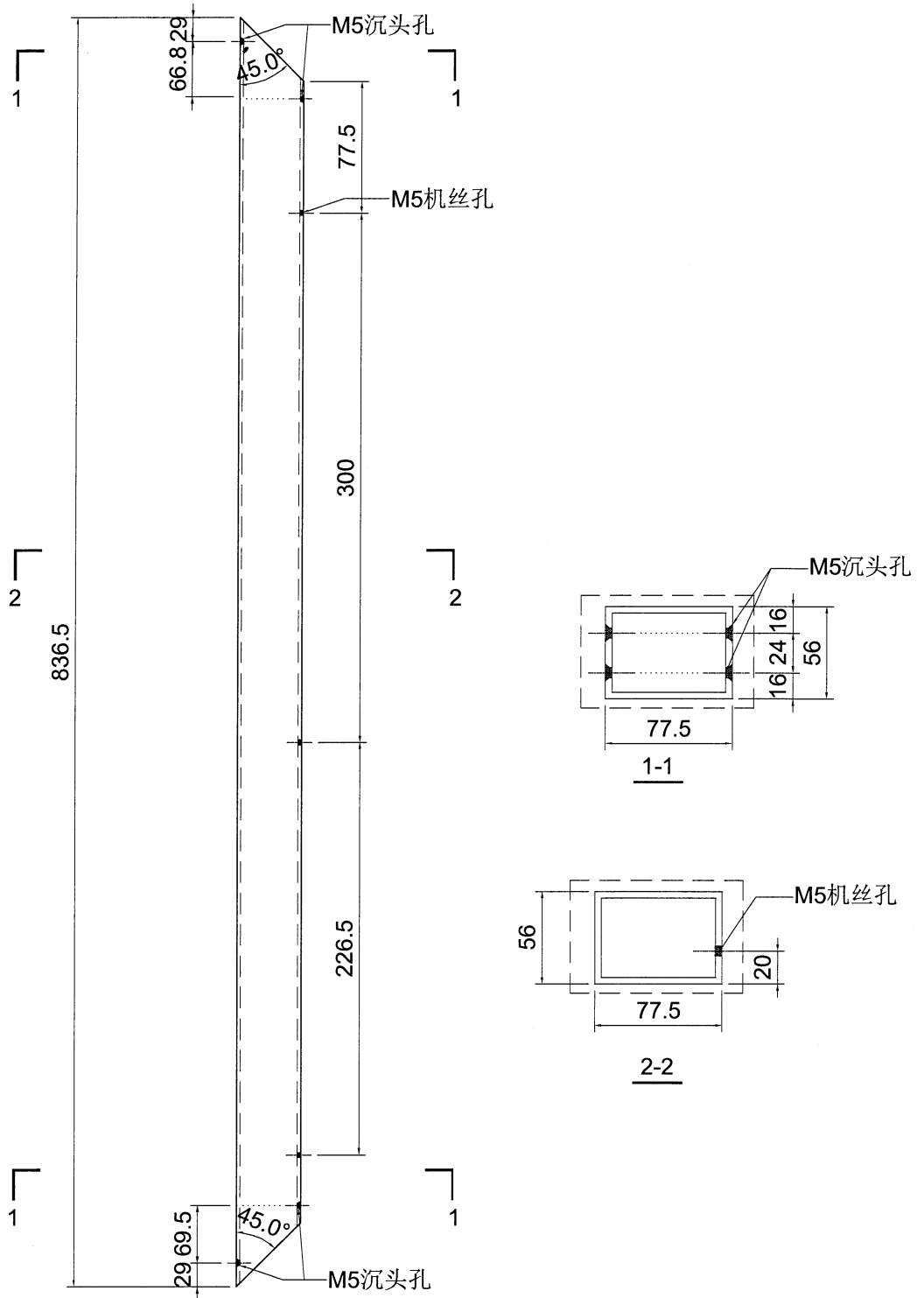
名稱	格栅钢件加工圖	制圖	LHR	2024. 5. 11	修改		
材料	门扇	復核	-	-	日期		
顏色	AL01	批準			圖號	XCZ-MS-002	



美特鋁質有限公司
MIDI Aluminium Fabricator Ltd.

序号	加工件编号	L	数量	加工图纸编号	L1
1	XC-JMFG018040-05	836.5	1	XC-JMFG018040-05	-

工程號 J853 地盤 延平路



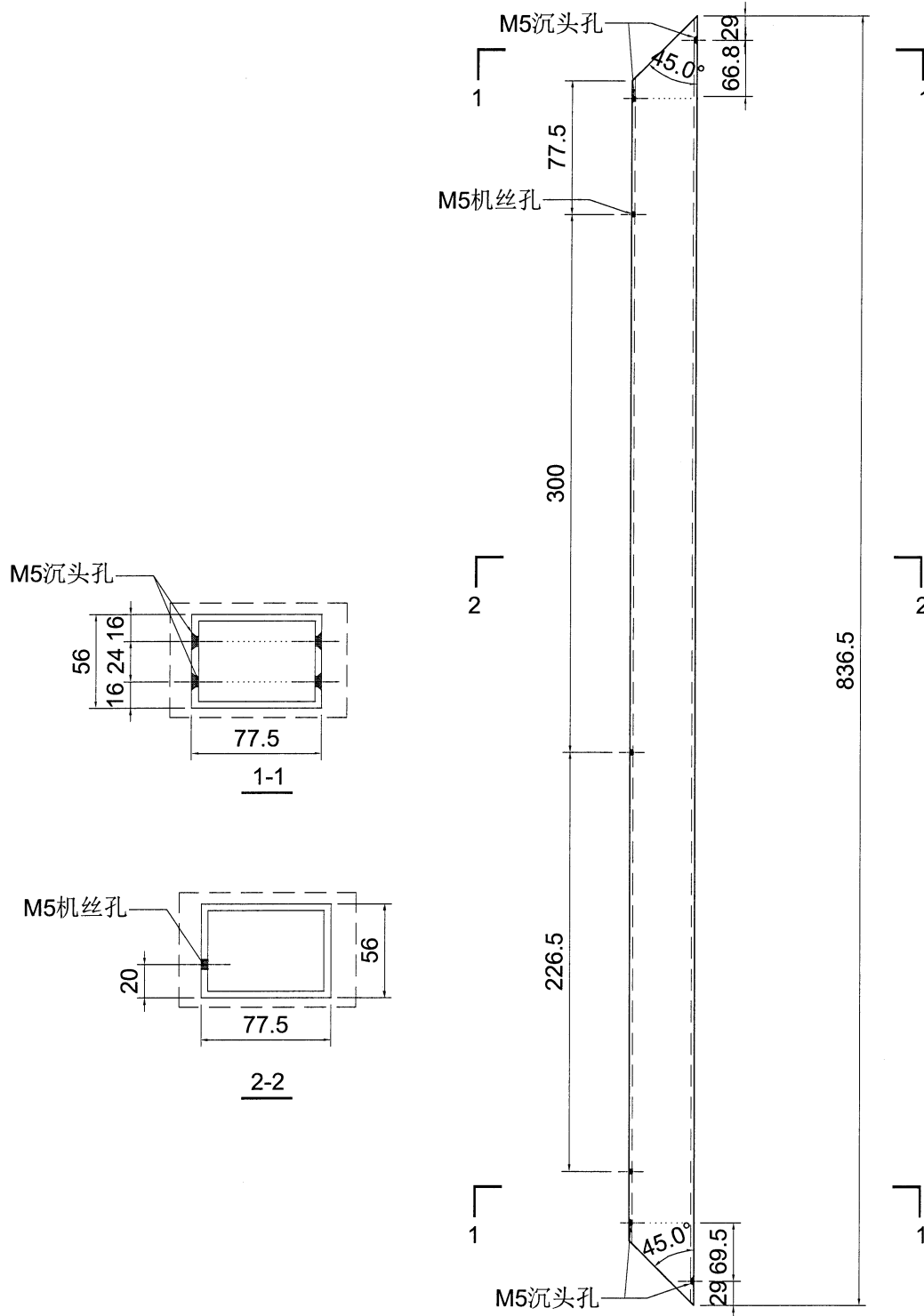
名稱	型材加工图	制圖	LHR	2024. 5. 11	修改		
材料	JMFG018040	復核	-	-	日期		
顏色	AL01	批准			圖號	XC-JMFG018040-05	



美特鋁質有限公司
MIDI Aluminium Fabricator Ltd.

序号	加工件编号	L	数量	加工图纸编号	L1
1	XC-JMFG018040-06	836.5	1	XC-JMFG018040-06	-

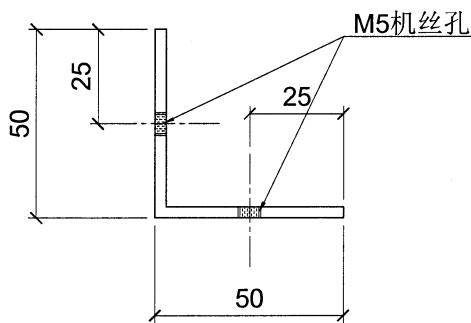
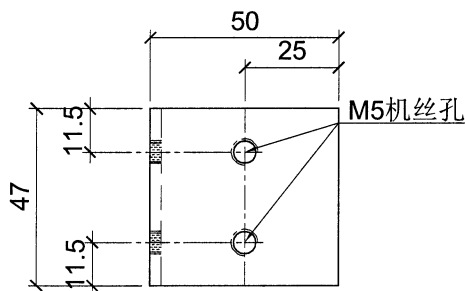
工程號	J853	地盤	延平路
-----	------	----	-----



名稱	型材加工图	制圖	LHR	2024. 5. 11	修改		
材料	JMFG018040	復核	-	-	日期		
顏色	AL01	批準			圖號	XC-JMFG018040-06	

工程號 J853 | 地盤 延平路

序号	加工件编号	L	数量	加工图纸编号	L1
1	XC-J50x50x3-01	47	20	XC-J50x50x3-01	-



名稱	型材加工图	制圖	LHR	2024. 5. 11	修改			
材料	J25x20x3	復核	-	-	日期			
顏色	AL01	批准			圖號	XC-J50x50x3-01		



美特鋁質 有限公司

MIDI Aluminium Fabricator Ltd.

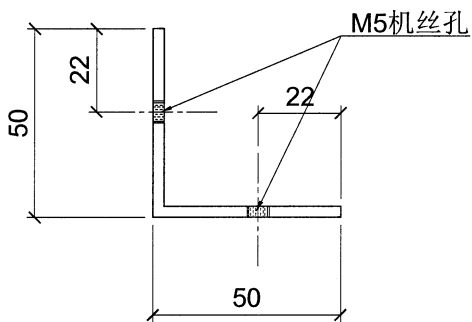
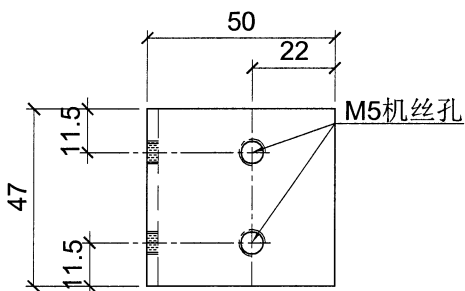
工程號

J853

地盤

延平路

序号	加工件编号	L	数量	加工图纸编号	L1
1	XC-J50x50x3-02	47	20	XC-J50x50x3-02	-



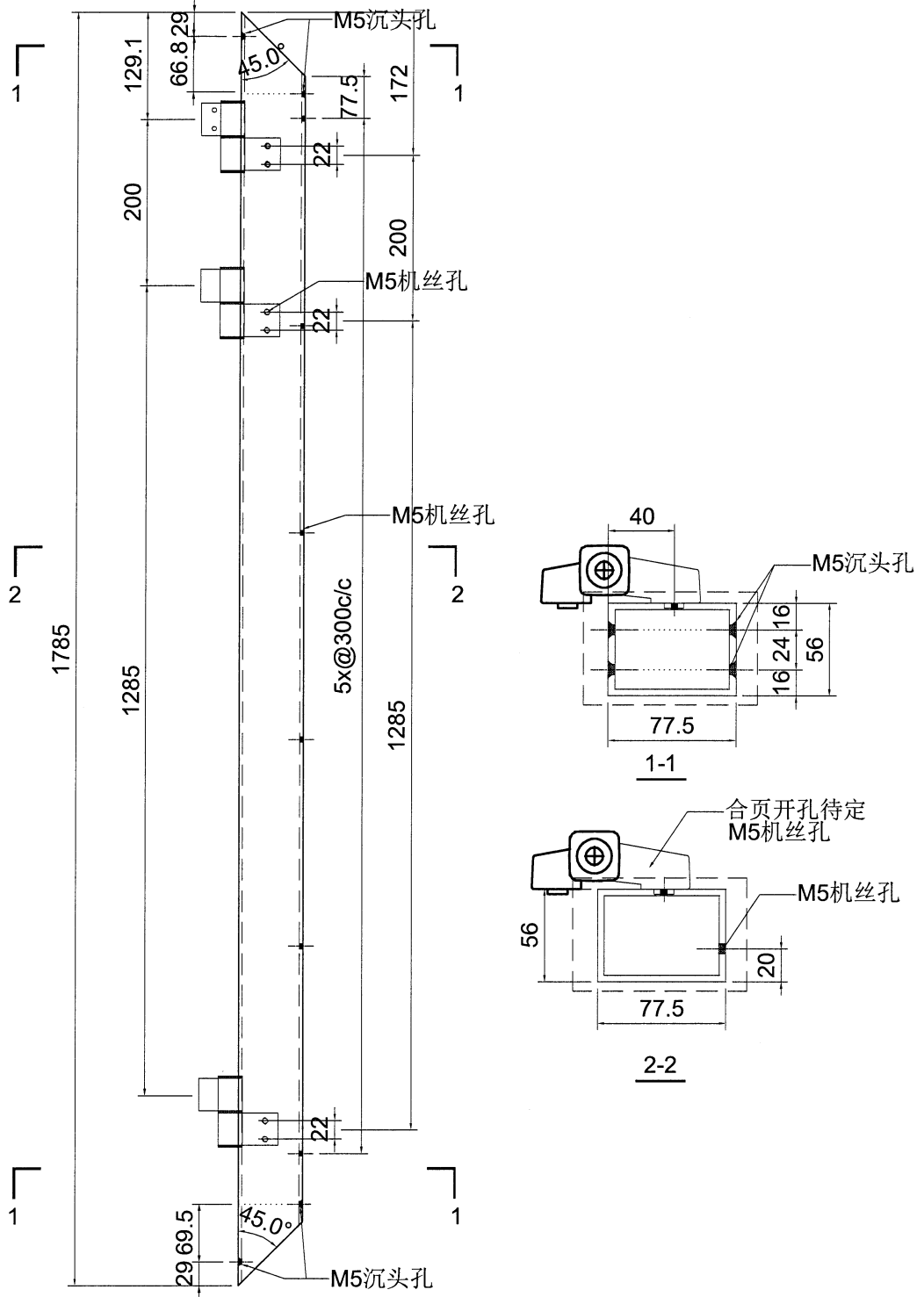
名稱	型材加工图	制圖	LHR	2024. 5. 11	修改		
材料	J25x20x3	復核	-	-	日期		
顏色	AL01	批准			圖號	XC-J50x50x3-02	



美特鋁質有限公司
MIDI Aluminium Fabricator Ltd.

序号	加工件编号	L	数量	加工图纸编号	L1
1	XC-JMFG018040-01	1785	2	XC-JMFG018040-01	-

工程號 J853 地盤 延平路



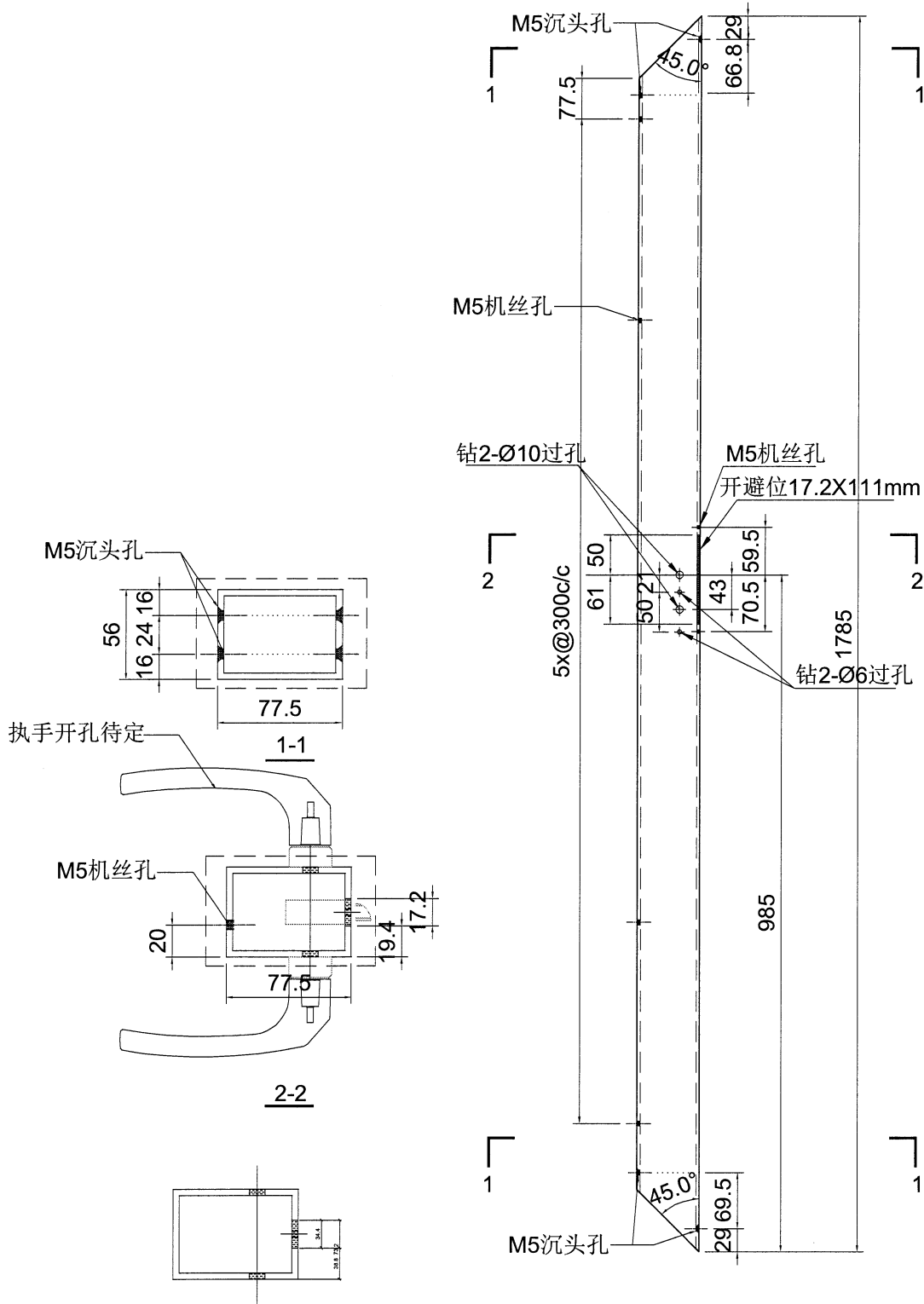
名稱	型材加工图	制圖	LHR	2024. 5. 11	修改		
材料	JMFG018040	復核	-	-	日期		
顏色	AL01	批準			圖號	XC-JMFG018040-01	



美特鋁質有限公司
MIDI Aluminium Fabricator Ltd.

序号	加工件编号	L	数量	加工图纸编号	L1
1	XC-JMFG018040-02	1785	2	XC-JMFG018040-02	-

工程號 J853 地盤 延平路



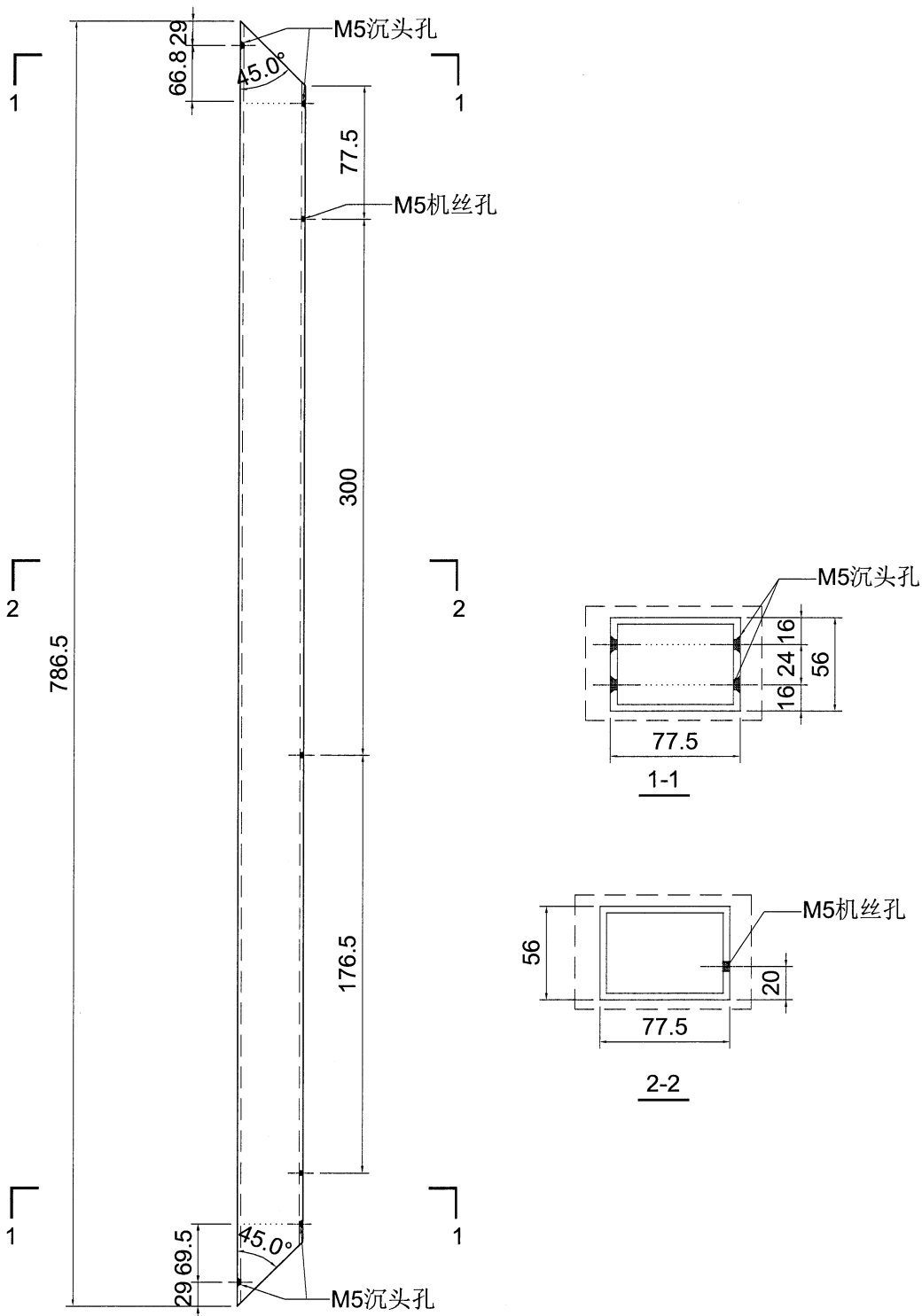
名稱	型材加工图	制圖	LHR	2024. 5. 11	修改		
材料	JMFG018040	復核	-	-	日期		
顏色	AL01	批准			圖號	XC-JMFG018040-02	



美特鋁質 有限公司
MIDI Aluminium Fabricator Ltd.

序号	加工件编号	L	数量	加工图纸编号	L1
1	XC-JMFG018040-03	786.5	3	XC-JMFG018040-03	-

工程號	J853	地盤	延平路
-----	------	----	-----



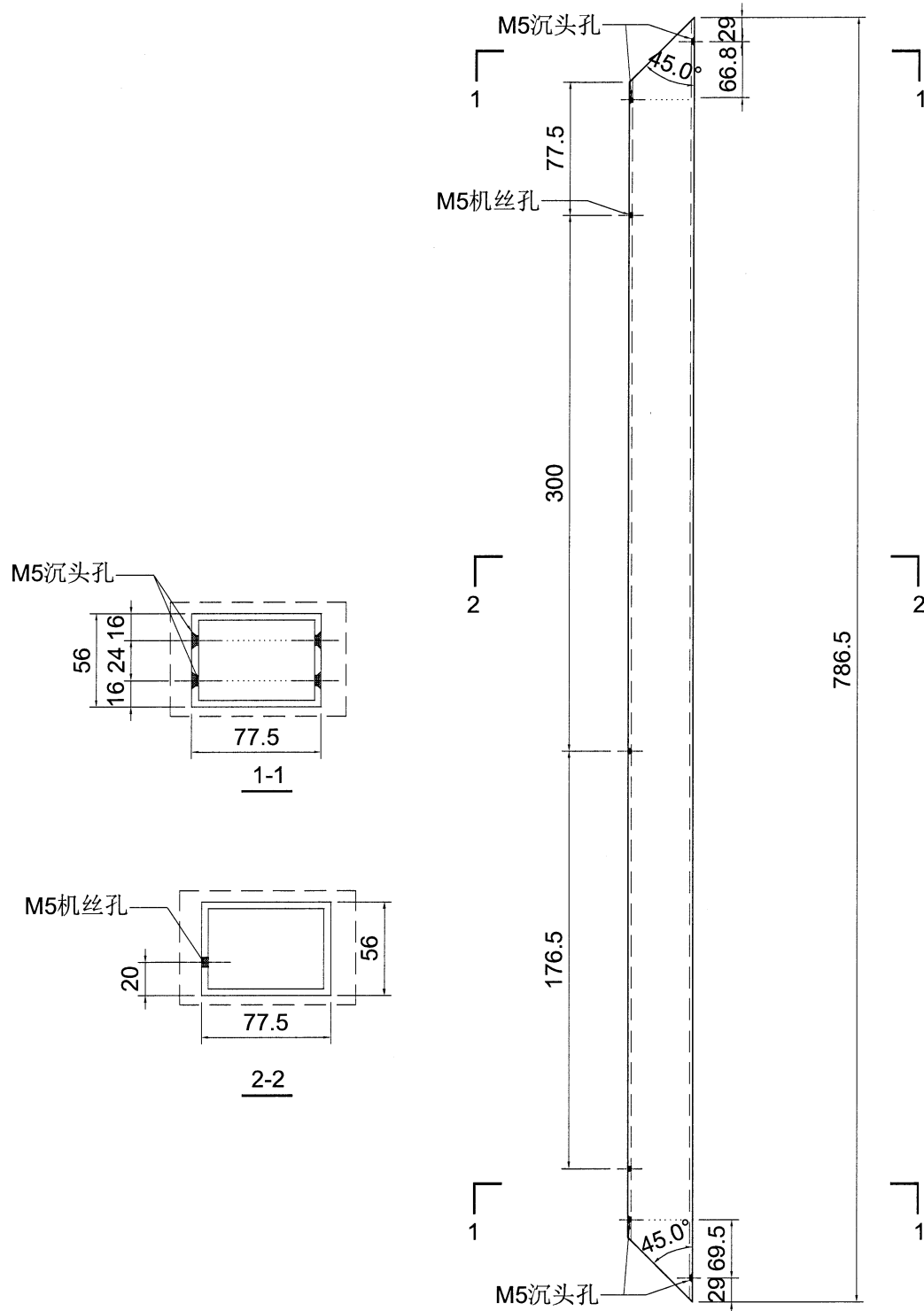
名稱	型材加工图	制圖	LHR	2024. 5. 11	修改		
材料	JMFG018040	復核	-	-	日期		
顏色	AL01	批准			圖號	XC-JMFG018040-03	



美特鋁質有限公司
MIDI Aluminium Fabricator Ltd.

序号	加工件编号	L	数量	加工图纸编号	L1
1	XC-JMFG018040-04	786.5	3	XC-JMFG018040-04	-

工程號	J853	地盤	延平路
-----	------	----	-----



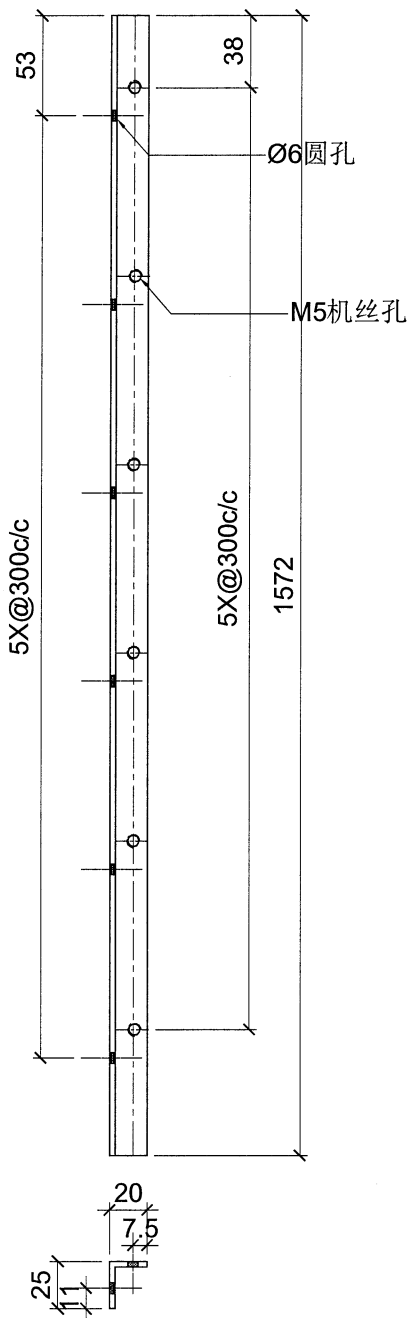
名稱	型材加工图	制圖	LHR	2024. 5. 11	修改		
材料	JMFG018040	復核	-	-	日期		
顏色	AL01	批准			圖號	XC-JMFG018040-04	



美特鋁質有限公司
MIDI Aluminium Fabricator Ltd.

工程號 J853 地盤 延平路

序号	加工件编号	L	数量	加工图纸编号	L1
1	XC-J25x20x3-03	1572	4	XC-J25x20x3-03	-



名稱	型材加工图	制圖	LHR	2024. 5. 11	修改			
材料	J25x20x3	復核	-	-	日期			
顏色	AL01	批准			圖號	XC-J25x20x3-03		

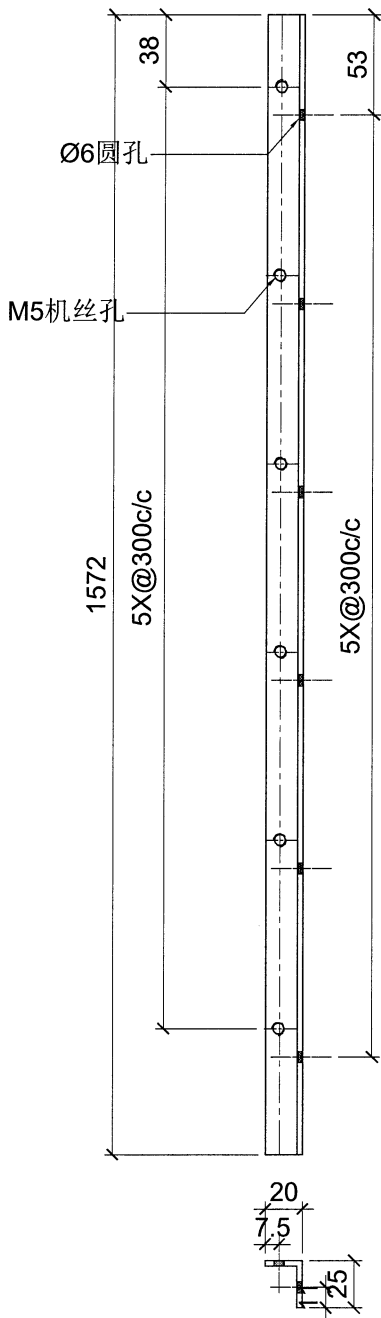


美特鋁質 有限公司

MIDI Aluminium Fabricator Ltd.

工程號	J853	地盤	延平路
-----	------	----	-----

序号	加工件编号	L	数量	加工图纸编号	L1
1	XC-J25x20x3-04	1572	4	XC-J25x20x3-04	-



名稱	型材加工图	制圖	LHR	2024. 5. 11	修改		
材料	J25x20x3	復核	-	-	日期		
顏色	AL01	批准			圖號	XC-J25x20x3-04	



美特鋁質 有限公司

MIDI Aluminium Fabricator Ltd.

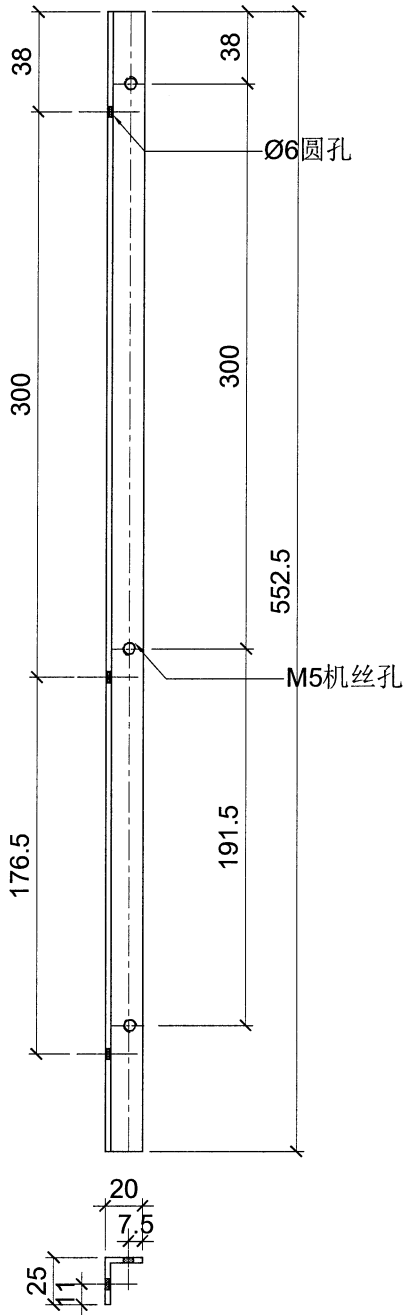
工程號

J853

地盤

延平路

序号	加工件编号	L	数量	加工图纸编号	L1
1	XC-J25x20x3-05	552.5	3	XC-J25x20x3-05	-



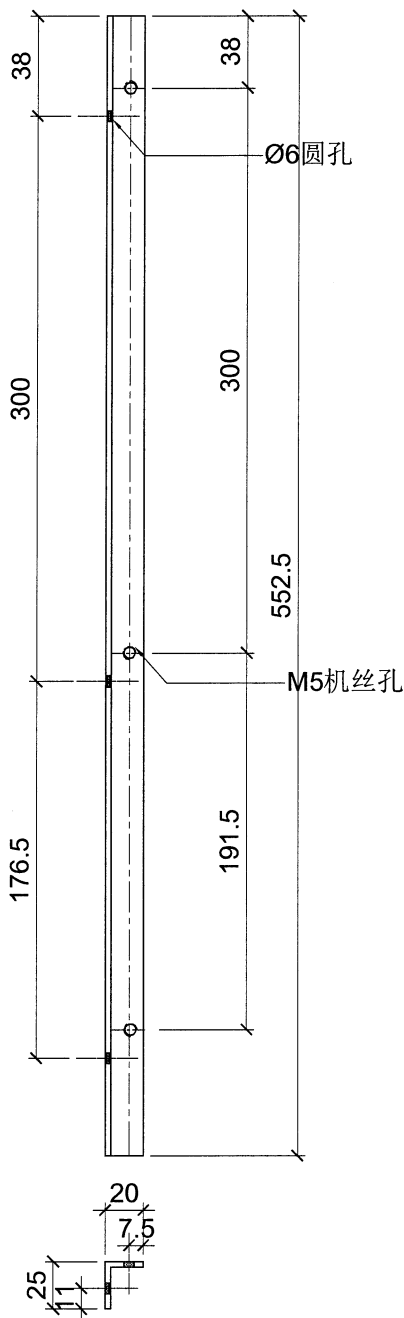
名稱	型材加工图	制圖	LHR	2024. 5. 11	修改			
材料	J25x20x3	復核	-	-	日期			
顏色	AL01	批准			圖號	XC-J25x20x3-05		



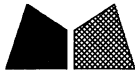
美特鋁質 有限公司
MIDI Aluminium Fabricator Ltd.

工程號 J853 地盤 延平路

序号	加工件编号	L	数量	加工图纸编号	L1
1	XC-J25x20x3-06	552.5	3	XC-J25x20x3-06	-



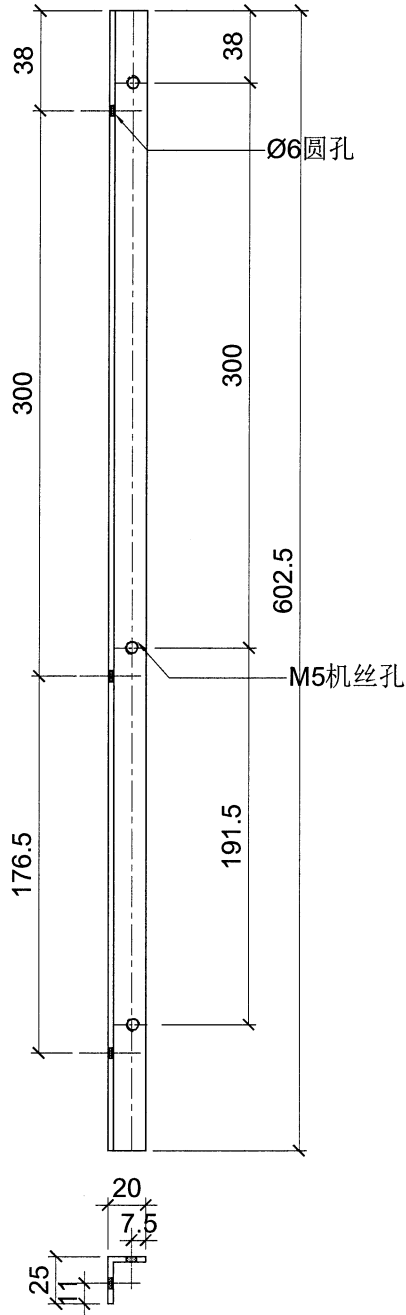
名稱	型材加工图	制圖	LHR	2024. 5. 11	修改		
材料	J25x20x3	復核	-	-	日期		
顏色	AL01	批准			圖號	XC-J25x20x3-06	



美特鋁質 有限公司
MIDI Aluminium Fabricator Ltd.

工程號 J853 地盤 延平路

序号	加工件编号	L	数量	加工图纸编号	L1
1	XC-J25x20x3-07	602.5	1	XC-J25x20x3-07	-



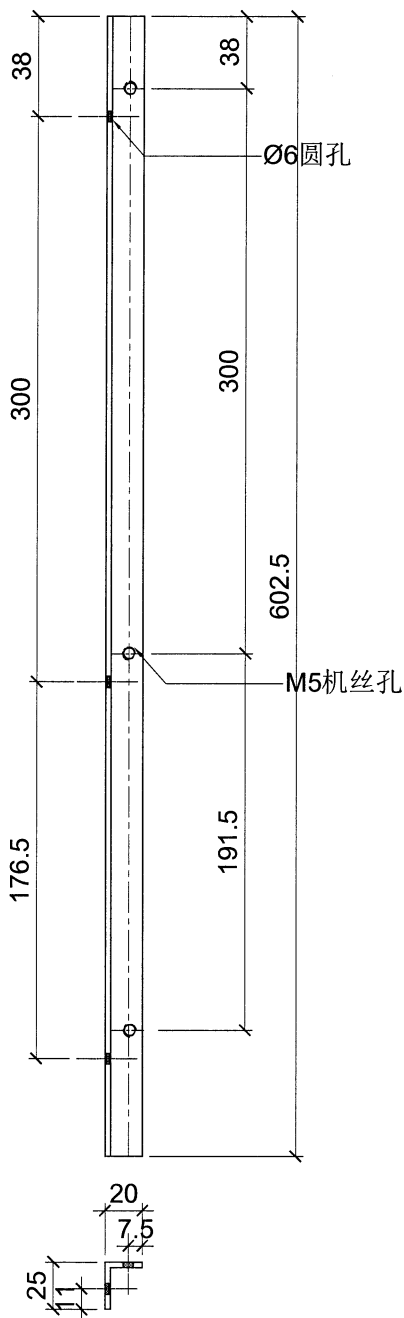
名稱	型材加工图	制圖	LHR	2024. 5. 11	修改			
材料	J25x20x3	復核	-	-	日期			
顏色	AL01	批准			圖號	XC-J25x20x3-07		



美特鋁質 有限公司
MIDI Aluminium Fabricator Ltd.

工程號 J853 地盤 延平路

序号	加工件编号	L	数量	加工图纸编号	L1
1	XC-J25x20x3-08	602.5	1	XC-J25x20x3-08	-



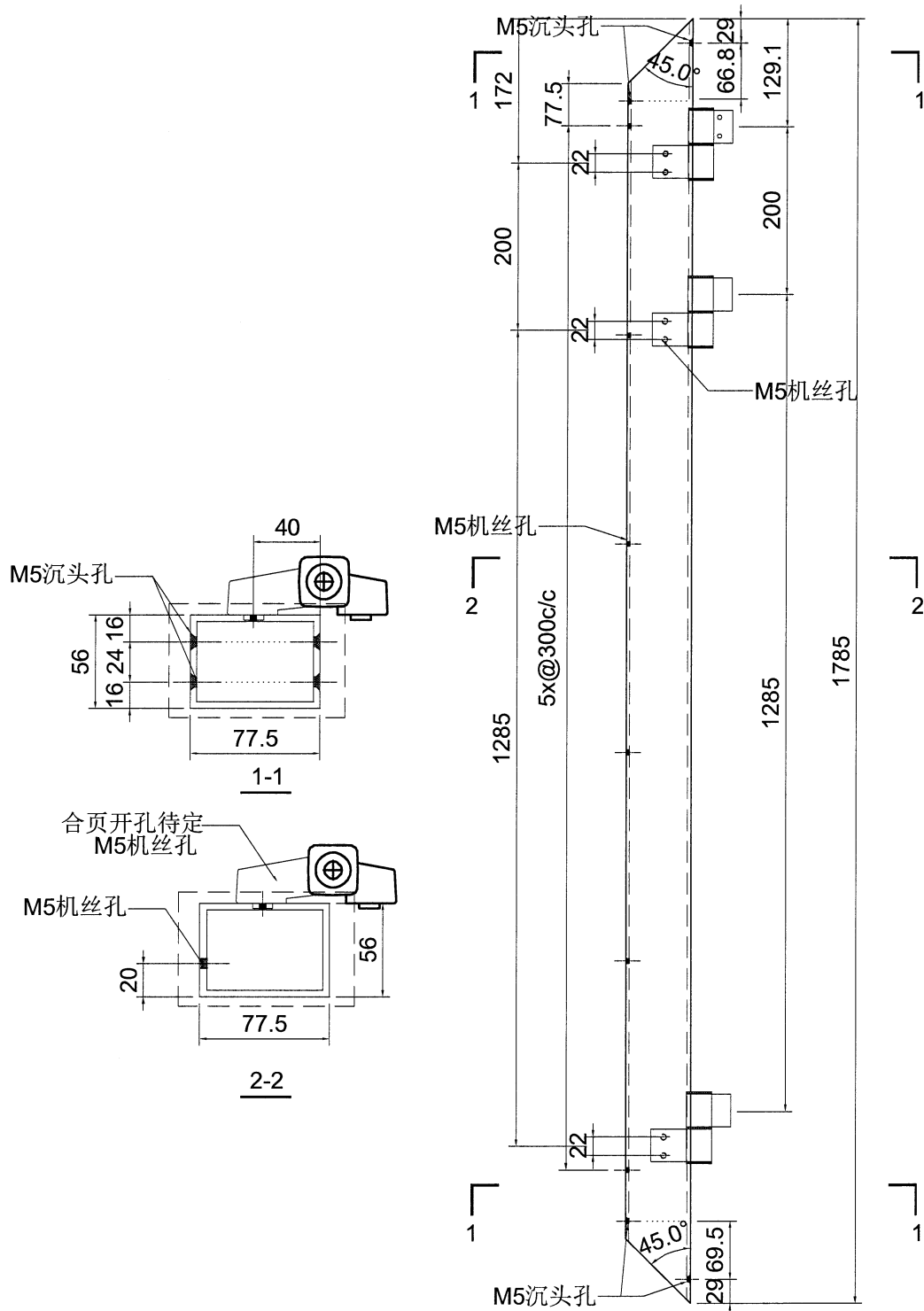
名稱	型材加工圖	制圖	LHR	2024. 5. 11	修改			
材料	J25x20x3	復核	-	-	日期			
顏色	AL01	批準			圖號	XC-J25x20x3-08		



美特鋁質有限公司
MIDI Aluminium Fabricator Ltd.

序号	加工件编号	L	数量	加工图纸编号	L1
1	XC-JMFG018040-01a	1785	2	XC-JMFG018040-01a	-

工程號 J853 地盤 延平路



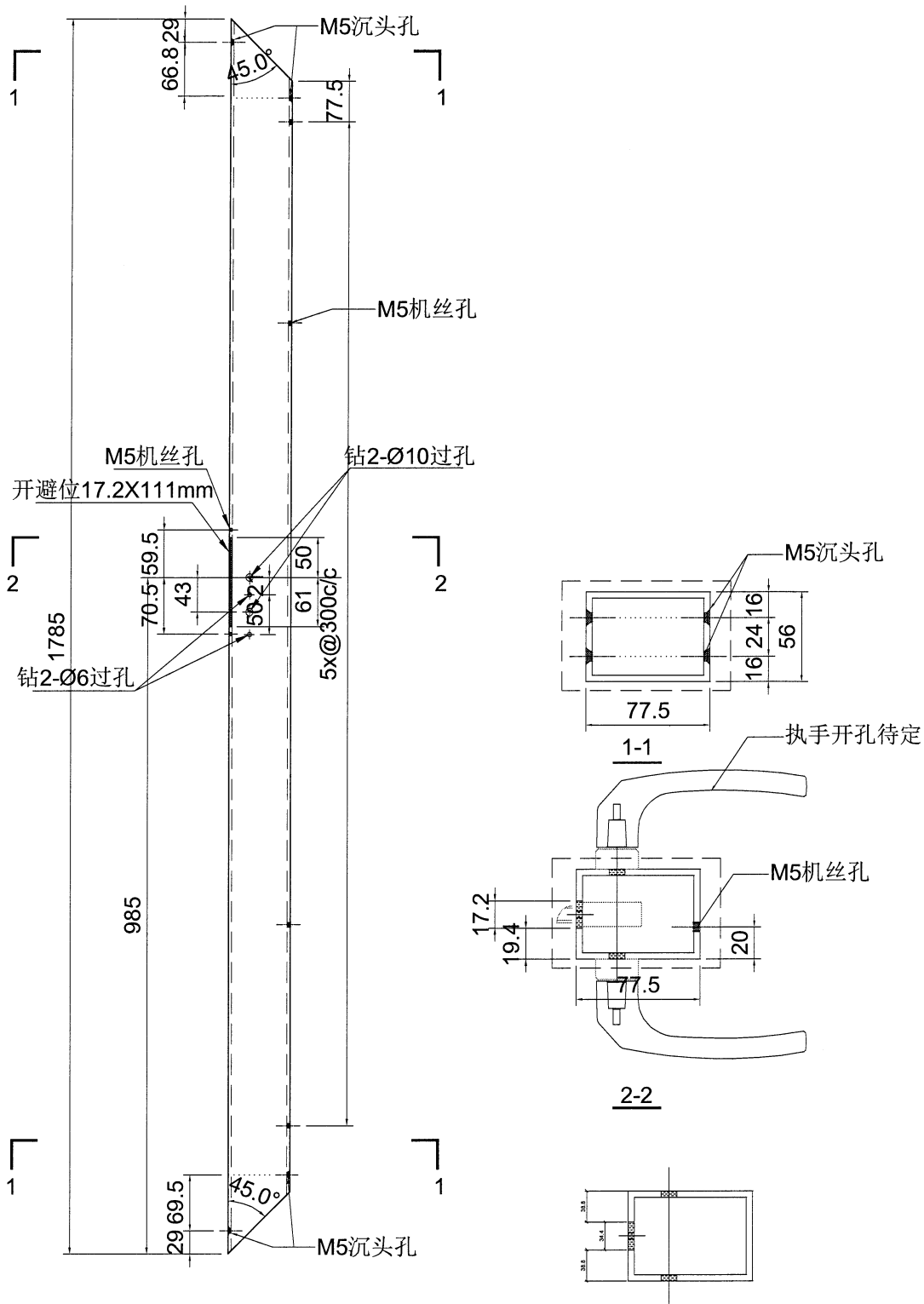
名稱	型材加工图	制圖	LHR	2024. 5. 11	修改			
材料	JMFG018040	復核	-	-	日期			
顏色	AL01	批准			圖號	XC-JMFG018040-01a		



美特鋁質有限公司
MIDI Aluminium Fabricator Ltd.

序号	加工件编号	L	数量	加工图纸编号	L1
1	XC-JMFG018040-02a	1785	2	XC-JMFG018040-02a	-

工程號 J853 地盤 延平路



名稱	型材加工图	制圖	LHR	2024. 5. 11	修改			
材料	JMFG018040	復核	-	-	日期			
顏色	AL01	批准			圖號	XC-JMFG018040-02a		

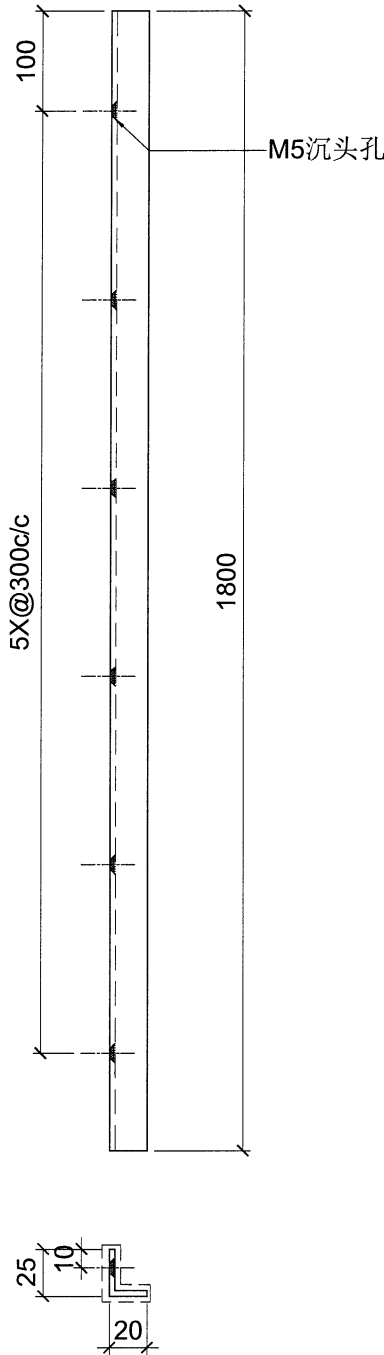


美特鋁質 有限公司

MIDI Aluminium Fabricator Ltd.

工程號	J853	地盤	延平路
-----	------	----	-----

序号	加工件编号	L	数量	加工图纸编号	L1
1	XC-J25x20x3-01	1800	4	XC-J25x20x3-01	-



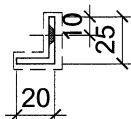
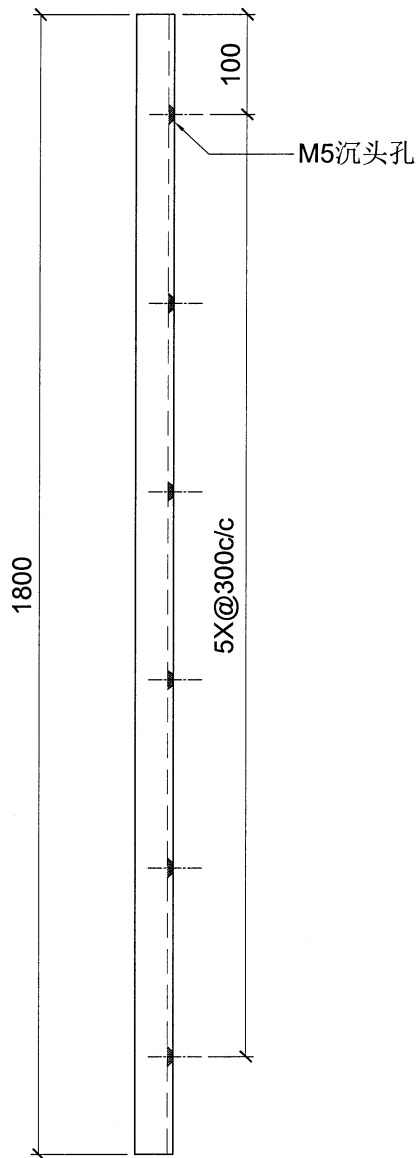
名稱	型材加工图	制圖	LHR	2024. 5. 11	修改		
材料	J25x20x3	復核	-	-	日期		
顏色	AL01	批准			圖號	XC-J25x20x3-01	



美特鋁質 有限公司
MIDI Aluminium Fabricator Ltd.

工程號 J853 地盤 延平路

序号	加工件编号	L	数量	加工图纸编号	L1
1	XC-J25x20x3-02	1800	4	XC-J25x20x3-02	-



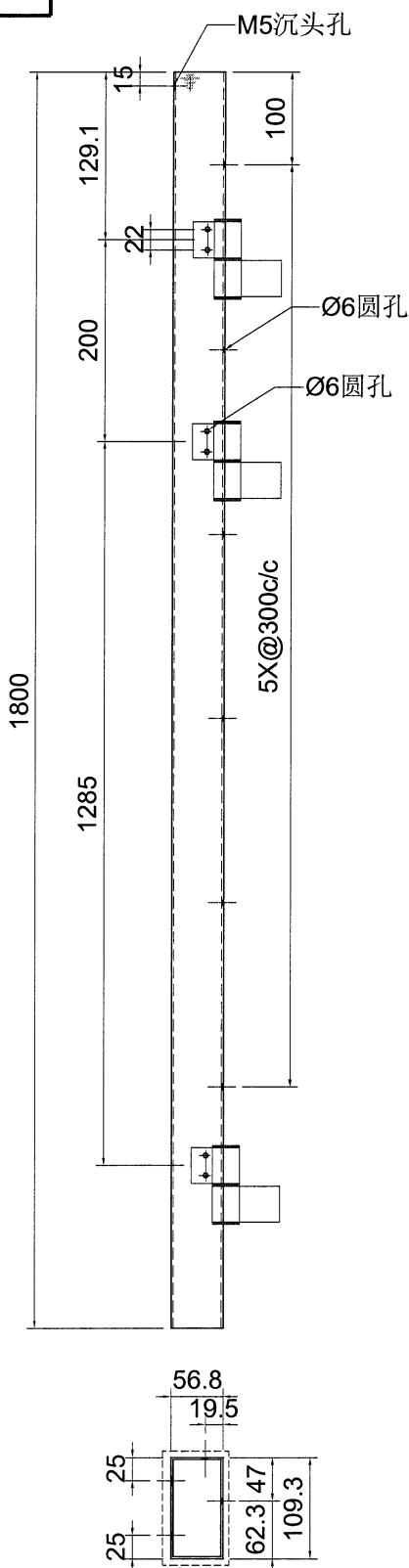
名稱	型材加工图	制圖	LHR	2024. 5. 11	修改			
材料	J25x20x3	復核	-	-	日期			
顏色	AL01	批准			圖號	XC-J25x20x3-02		



美特鋁質有限公司
MIDI Aluminium Fabricator Ltd.

工程號 J853 地盤 延平路

序号	加工件编号	L	数量	加工图纸编号	L1
1	XC-JMFG0048-01	1800	2	XC-JMFG0048-01	-



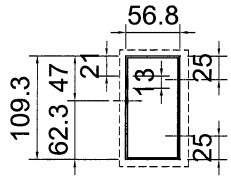
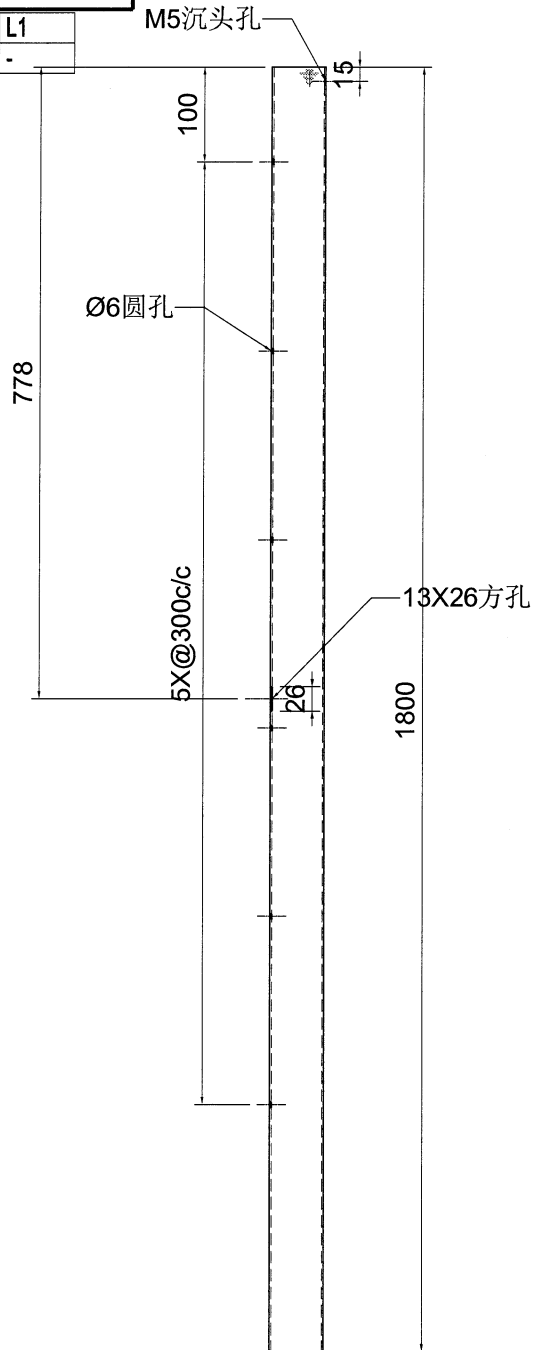
名稱	型材加工图	制圖	LHR	2024. 5. 11	修改		
材料	JMFG0048	復核	-	-	日期		
顏色	AL01	批准			圖號	XC-JMFG0048-01	



美特鋁質 有限公司
MIDI Aluminium Fabricator Ltd.

工程號 J853 地盤 延平路

序号	加工件编号	L	数量	加工图纸编号	L1
1	XC-JMFG0048-02	1800	2	XC-JMFG0048-02	-



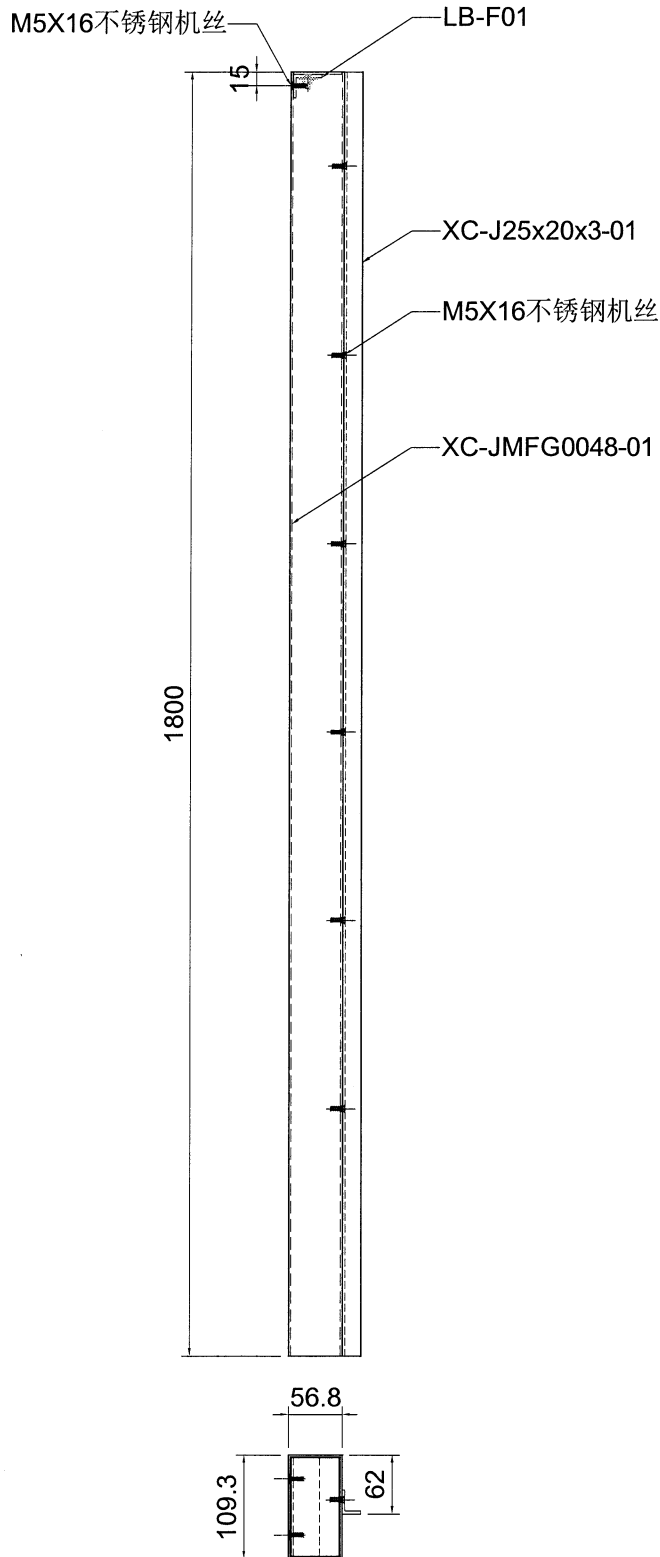
名稱	型材加工图	制圖	LHR	2024. 5. 11	修改		
材料	JMFG0048	復核	-	-	日期		
顏色	AL01	批准			圖號	XC-JMFG0048-02	



美特鋁質 有限公司
MIDI Aluminium Fabricator Ltd.

工程號 J853 地盤 延平路

序号	加工件编号	L	数量	加工图纸编号	L1
1	XCZ-LT-01	1800	2	XCZ-LT-01	-



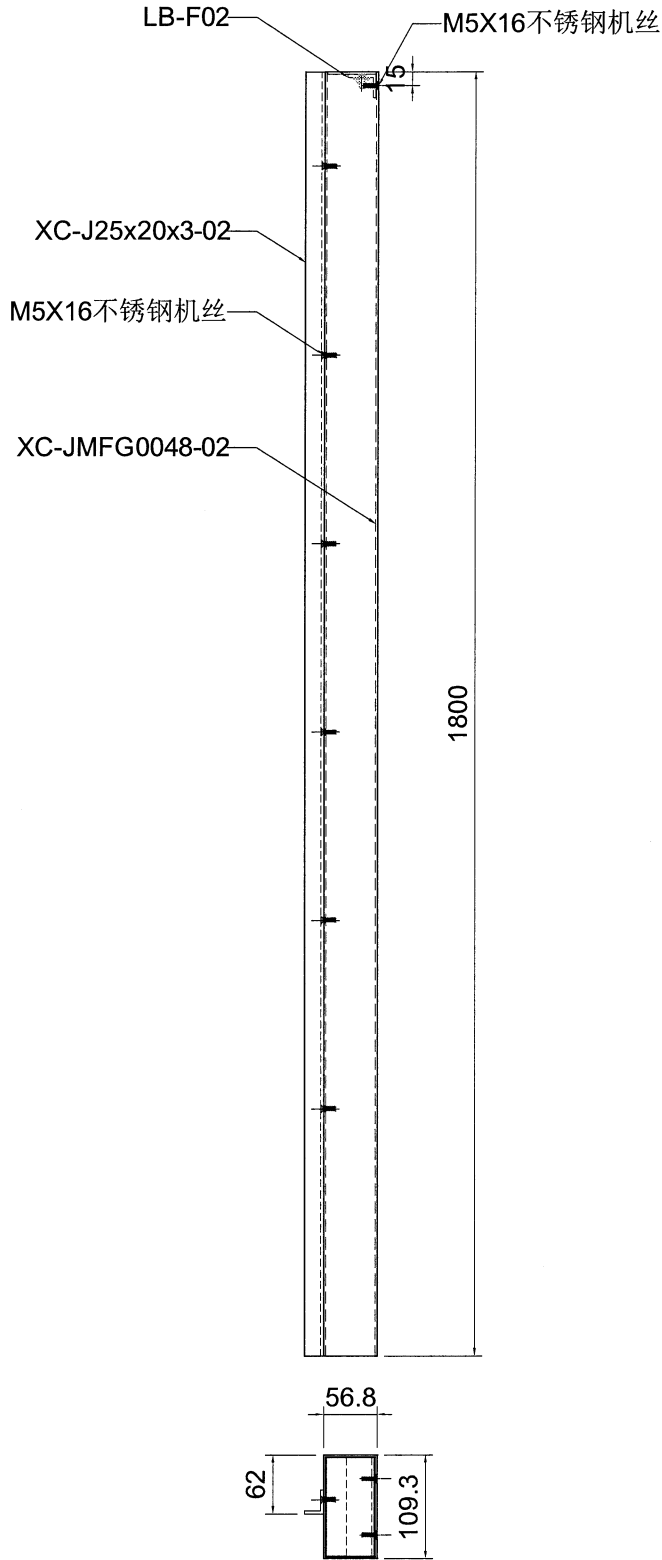
名稱	型材加工图	制圖	LHR	2024. 5. 11	修改			
材料	JMFG0048	復核	-	-	日期			
顏色	AL01	批準			圖號	XCZ-LT-01		



美特鋁質有限公司
MIDI Aluminium Fabricator Ltd.

工程號 J853 地盤 延平路

序号	加工件编号	L	数量	加工图纸编号	L1
1	XCZ-LT-02	1800	2	XCZ-LT-02	-



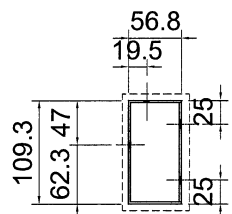
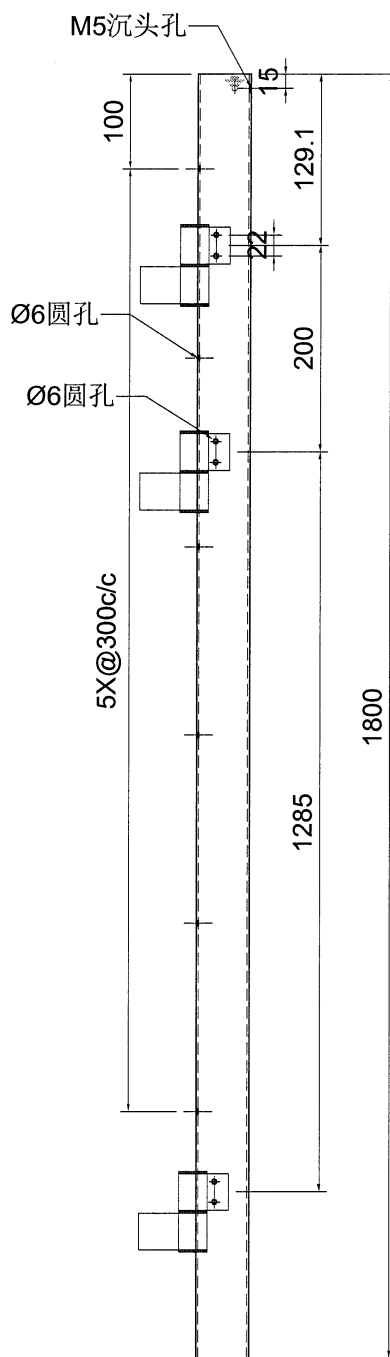
名稱	型材加工图	制圖	LHR	2024. 5. 11	修改			
材料	JMFG0048	復核	-	-	日期			
顏色	AL01	批准			圖號	XCZ-LT-02		



美特鋁質 有限公司
MIDI Aluminium Fabricator Ltd.

工程號 J853 地盤 延平路

序号	加工件编号	L	数量	加工图纸编号	L1
1	XC-JMFG0048-01a	1800	2	XC-JMFG0048-01a -	



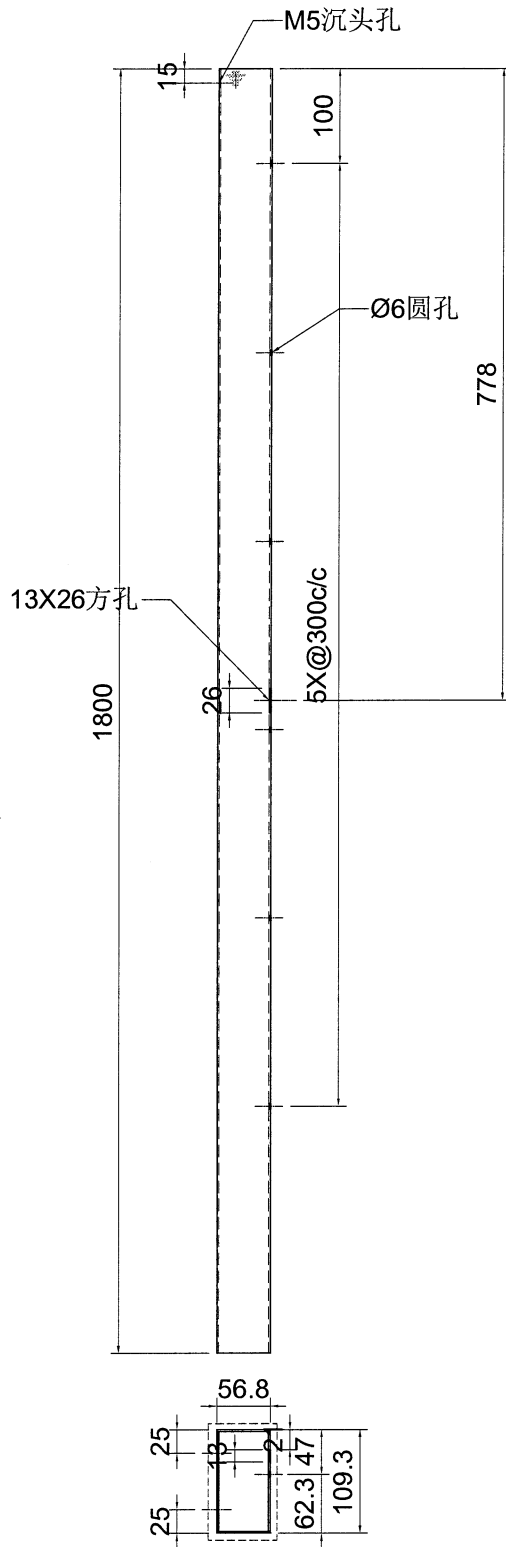
名稱	型材加工图	制圖	LHR	2024. 5. 11	修改			
材料	JMFG0048	復核	-	-	日期			
顏色	AL01	批准			圖號	XC-JMFG0048-01a		



美特鋁質 有限公司
MIDI Aluminium Fabricator Ltd.

工程號 J853 地盤 延平路

序号	加工件编号	L	数量	加工图纸编号	L1
1	XC-JMFG0048-02a	1800	2	XC-JMFG0048-02a -	



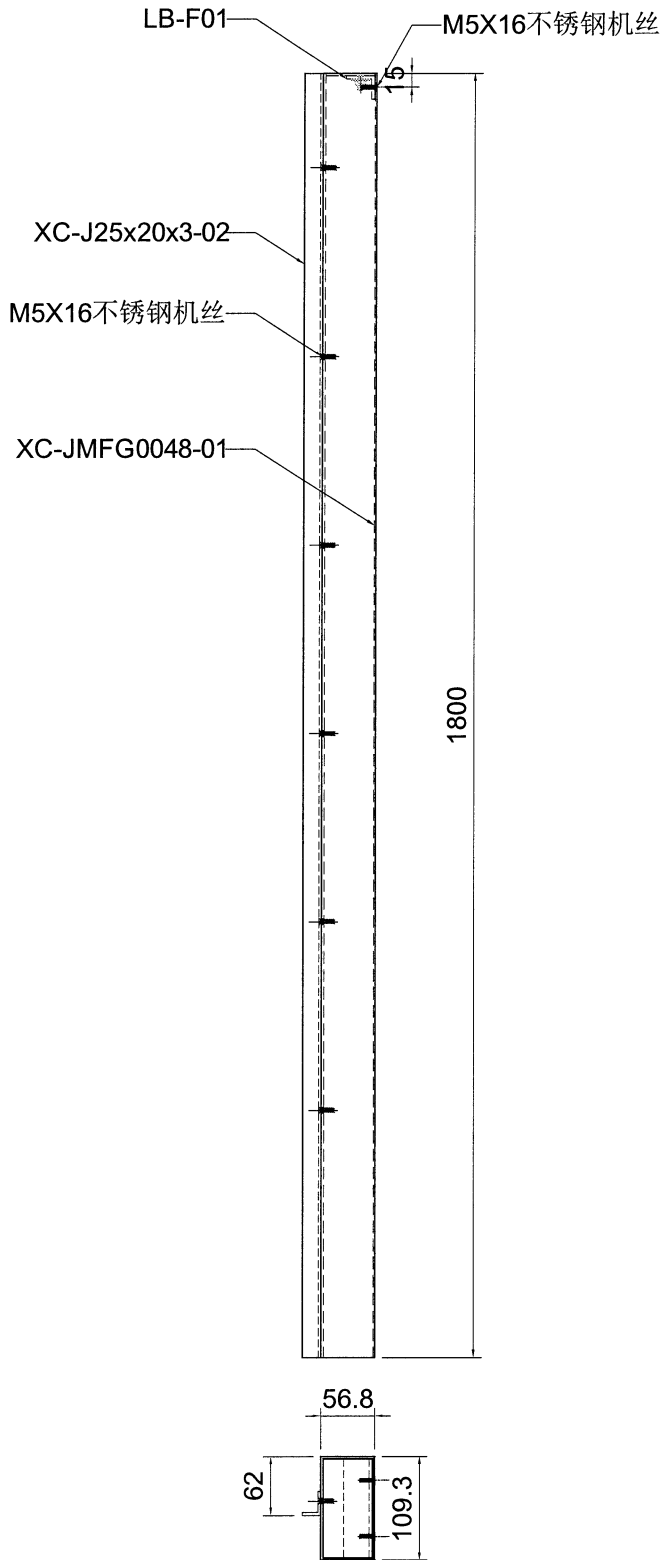
名稱	型材加工图	制圖	LHR	2024. 5. 11	修改			
材料	JMFG0048	復核	-	-	日期			
顏色	AL01	批准			圖號	XC-JMFG0048-02a		



美特鋁質有限公司
MIDI Aluminium Fabricator Ltd.

工程號 J853 地盤 延平路

序号	加工件编号	L	数量	加工图纸编号	L1
1	XCZ-LT-01a	1800	2	XCZ-LT-01a	-



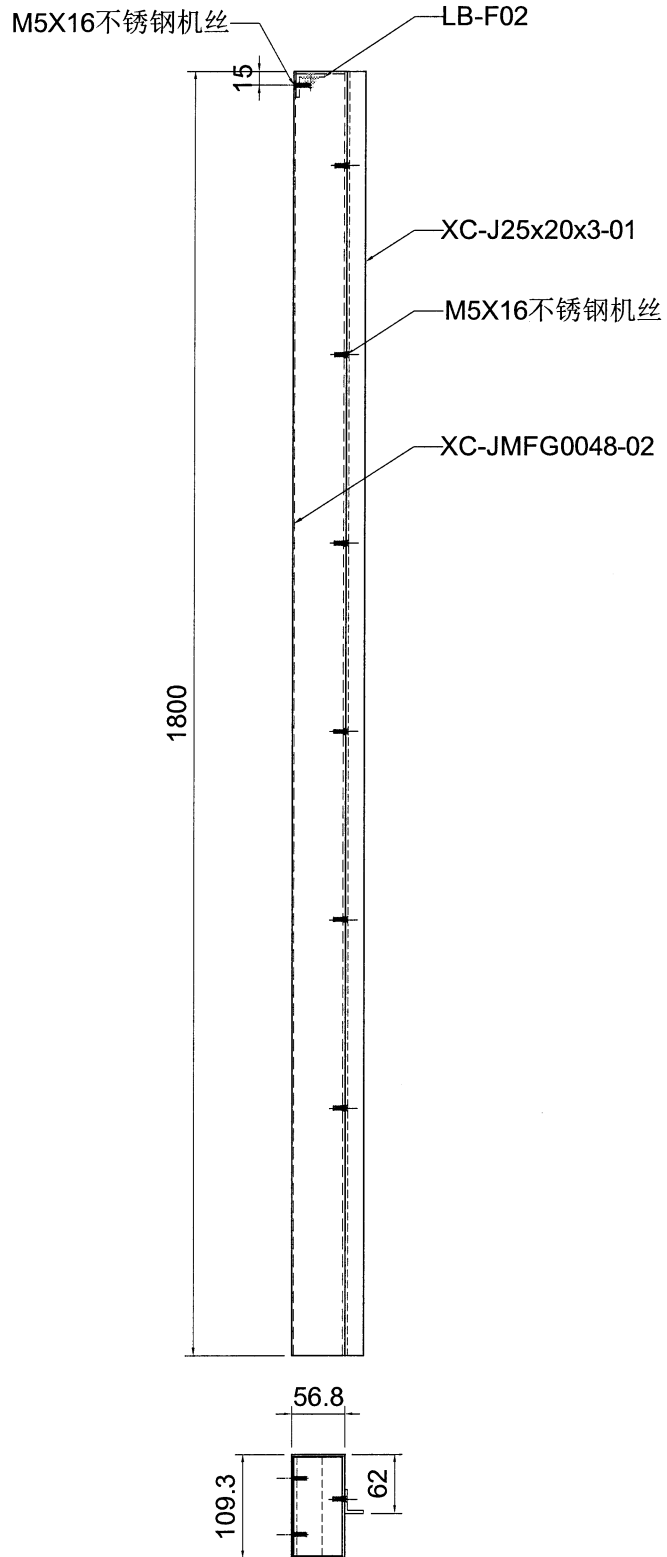
名稱	型材加工图	制圖	LHR	2024. 5. 11	修改			
材料	JMFG0048	復核	-	-	日期			
顏色	AL01	批准			圖號	XCZ-LT-01a		



美特鋁質 有限公司
MIDI Aluminium Fabricator Ltd.

工程號 J853 地盤 延平路

序号	加工件编号	L	数量	加工图纸编号	L1
1	XCZ-LT-02a	1800	2	XCZ-LT-02a	-



名稱	型材加工图	制圖	LHR	2024. 5. 11	修改			
材料	JMFG0048	復核	-	-	日期			
顏色	AL01	批准			圖號	XCZ-LT-02a		