

工程指示 / 要求簡箋 ENGINEER INSTRUCTIONS(E.I.)

| | | | |
|---------|-----------------------------|-------|------------|
| 工程指示編號: | EI- 7625 | 修改版本: | - |
| | HK-0663 | | |
| 工程編號: | J 853 | 工程名稱: | 延坪道 |
| 收件人: | 生統 | 發件人: | Joe Chan |
| 工程項目: | 大樓平台 P3, P4 後加 Grille 鋁料加工. | 日期: | 11/04/2024 |

| | | |
|--|--|------------------------------------|
| <input checked="" type="checkbox"/> 原合約工程包 | <input type="checkbox"/> 原合約工程加 / 減脹 QT- | <input type="checkbox"/> 新工程報價 QT- |
|--|--|------------------------------------|

| | |
|----------------|-----------|
| 信件批核號碼/圖紙參考編號: | 批核模具圖紙編號: |
| 客戶指示附件: | 管理內部批簽署: |

| | | |
|------------------------------------|-------------------------------------|-------------------------------|
| <input type="checkbox"/> 初步鋁料 B.M. | <input type="checkbox"/> 加工拆圖, 然後生產 | <input type="checkbox"/> 尺寸表 |
| <input type="checkbox"/> 正式鋁料 B.M. | <input type="checkbox"/> 技術上資料/指示 | <input type="checkbox"/> 報價 |
| <input type="checkbox"/> 配件 B.M. | <input type="checkbox"/> 樣辦或貨品說明書 | <input type="checkbox"/> 分判合約 |
| <input type="checkbox"/> 其他: | | |

| | |
|-----------|----------------------|
| 內容: | 請依附件資料, 加工組裝疏子, 送地盤. |
| 完成上列要求日期: | 5/5/2024 ASAP |

國內

| | | | | | |
|---------------------------------|------------------------------|---|---|--------------------------------|------------------------------|
| <input type="checkbox"/> 生產技術總監 | <input type="checkbox"/> 連附件 | <input type="checkbox"/> 技術部 | <input type="checkbox"/> 連附件 | <input type="checkbox"/> 生產部 | <input type="checkbox"/> 連附件 |
| <input type="checkbox"/> 採購部 | <input type="checkbox"/> 連附件 | <input checked="" type="checkbox"/> 生產統籌部 | <input checked="" type="checkbox"/> 連附件 | <input type="checkbox"/> 報關組 | <input type="checkbox"/> 連附件 |
| <input type="checkbox"/> 質檢部 | <input type="checkbox"/> 連附件 | <input type="checkbox"/> 會計部 | <input type="checkbox"/> 連附件 | <input type="checkbox"/> 機械設計部 | <input type="checkbox"/> 連附件 |
| <input type="checkbox"/> 香港辦 | <input type="checkbox"/> 連附件 | <input type="checkbox"/> 其他: | | | |

香港

| | | | | | | | |
|------------------------------|------------------------------|------------------------------|------------------------------|--|---|------------------------------|------------------------------|
| <input type="checkbox"/> 行政部 | <input type="checkbox"/> 連附件 | <input type="checkbox"/> 會計部 | <input type="checkbox"/> 連附件 | <input checked="" type="checkbox"/> 統籌部 | <input type="checkbox"/> 連附件 | <input type="checkbox"/> 工程部 | <input type="checkbox"/> 連附件 |
| <input type="checkbox"/> 採購部 | <input type="checkbox"/> 連附件 | <input type="checkbox"/> QS部 | <input type="checkbox"/> 連附件 | <input checked="" type="checkbox"/> 地盤管理 | <input checked="" type="checkbox"/> 連附件 | <input type="checkbox"/> 維修部 | <input type="checkbox"/> 連附件 |

| | | | |
|---------|-----------|------------|--|
| *發件人簽署: | | *組別成員批核簽署: | |
| 傳遞編號: | HK0663/24 | 項目經理簽署: | |

鋁材開料總表

工程號碼: PAG 格柵1 型材加工 工程名稱: J853

| 序號 | 鋁料編號 | 名稱 | 表面處理 | | 開料長度 | 實用長料總數量 | | 浪費率(%) |
|----|----------|----|------|----|------|---------|---------|--------|
| | | | 顏色 | 層厚 | | 支數 | 長度 | |
| 1 | X86424 | | | | 4550 | 236 | 1073800 | 4.27 |
| 2 | X86425 | | | | 4550 | 236 | 1073800 | 4.27 |
| 3 | JMFG0032 | | | | 4950 | 12 | 59400 | 7.87 |
| 4 | X86420 | | | | 4550 | 236 | 1073800 | 4.28 |

送至: _____

由: _____

日期: _____

簡短說明: _____

共8頁 第1頁

打印日期: 2024/4/9 打印時間: 15:09

鋁材開料清單 X86420

| 窗號 | 編號(用料狀況) | 實用長度(長料開數) | 需要 支數 | 開料 支數 | 長料 支數 | 餘料 支數 | 編號(剩餘長度) |
|-----------------|---------------|------------|----------|----------|----------|----------|------------------------------|
| J853-X86420-020 | 1 | 2486.5 | 1 | 1 | 1 | 0 | 1@(2007.5)x1 |
| J853-X86420-019 | 2 | 2477.5 | 1 | 1 | 1 | 0 | 2@(2016.5)x1 |
| J853-X86420-018 | 3 | 2468.4 | 1 | 1 | 1 | 0 | 3@(2025.6)x1 |
| J853-X86420-017 | 4 | 2459.4 | 1 | 1 | 1 | 0 | 4@(2034.6)x1 |
| J853-X86420-016 | 5 | 2450.3 | 1 | 1 | 1 | 0 | 5@(2043.7)x1 |
| J853-X86420-015 | 6 | 2441.3 | 1 | 1 | 1 | 0 | 6@(2052.7)x1 |
| J853-X86420-014 | 7 | 2432.2 | 1 | 1 | 1 | 0 | 7@(2061.8)x1 |
| J853-X86420-013 | 8 | 2423.2 | 1 | 1 | 1 | 0 | 8@(2070.8)x1 |
| J853-X86420-012 | 9 | 2414.1 | 1 | 1 | 1 | 0 | 9@(2079.9)x1 |
| J853-X86420-011 | 10 | 2405.1 | 1 | 1 | 1 | 0 | 10@(2088.9)x1 |
| J853-X86420-010 | 11 | 2396.0 | 1 | 1 | 1 | 0 | 11@(2098)x1 |
| J853-X86420-009 | 12 | 2387.0 | 1 | 1 | 1 | 0 | 12@(2107)x1 |
| J853-X86420-008 | 13 | 2377.9 | 1 | 1 | 1 | 0 | 13@(2116.1)x1 |
| J853-X86420-007 | 14 | 2368.9 | 1 | 1 | 1 | 0 | 14@(2125.1)x1 |
| J853-X86420-006 | 15 | 2359.8 | 1 | 1 | 1 | 0 | 15@(2134.2)x1 |
| J853-X86420-005 | 16 | 2350.8 | 1 | 1 | 1 | 0 | 16@(2143.2)x1 |
| J853-X86420-004 | 17 | 2341.7 | 1 | 1 | 1 | 0 | 17@(2152.3)x1 |
| J853-X86420-003 | 18 | 2332.6 | 1 | 1 | 1 | 0 | 18@(2161.4)x1 |
| J853-X86420-002 | 19 | 2323.6 | 1 | 1 | 1 | 0 | 19@(2170.4)x1 |
| J853-X86420-301 | 20-177 | 2315.0 | 158 | 158 | 158 | 0 | 20-177@(2179)x158 |
| J853-X86420-001 | 178 | 2314.5 | 1 | 1 | 1 | 0 | 178@(2179.5)x1 |
| J853-X86420-048 | 179 | 2305.5 | 1 | 1 | 1 | 0 | 179@(2188.5)x1 |
| J853-X86420-030 | 180 | 2296.4 | 1 | 1 | 1 | 0 | 180@(2197.6)x1 |
| J853-X86420-029 | 181 | 2287.4 | 1 | 1 | 1 | 0 | 181@(2206.6)x1 |
| J853-X86420-028 | 182 | 2278.3 | 1 | 1 | 1 | 0 | 182@(2215.7)x1 |
| J853-X86420-027 | 183 | 2269.3 | 1 | 1 | 1 | 0 | 183@(2224.7)x1 |
| J853-X86420-026 | 184 | 2260.2 | 1 | 1 | 1 | 0 | 184@(2233.8)x1 |
| J853-X86420-025 | 185 | 2251.2 | 1 | 1 | 1 | 0 | 185@(2242.8)x1 |
| J853-X86420-024 | 186 | 2242.1 | 1 | 1 | 1 | 0 | 186@(2251.9)x1 |
| J853-X86420-023 | (餘料)185 | 2233.1 | 1 | 1 | 0 | 1 | 185@(3.7)x1 |
| J853-X86420-022 | (餘料)184 | 2224.0 | 1 | 1 | 0 | 1 | 184@(3.8)x1 |
| J853-X86420-021 | (餘料)183 | 2215.0 | 1 | 1 | 0 | 1 | 183@(3.7)x1 |
| J853-X86420-039 | (餘料)182 | 2205.9 | 1 | 1 | 0 | 1 | 182@(3.8)x1 |
| J853-X86420-038 | (餘料)181 | 2196.9 | 1 | 1 | 0 | 1 | 181@(3.7)x1 |
| J853-X86420-037 | (餘料)180 | 2187.8 | 1 | 1 | 0 | 1 | 180@(3.8)x1 |
| J853-X86420-036 | (餘料)179 | 2178.8 | 1 | 1 | 0 | 1 | 179@(3.7)x1 |
| J853-X86420-035 | (餘料)20 | 2169.7 | 1 | 1 | 0 | 1 | 20@(3.3)x1 |
| J853-X86420-034 | (餘料)19 | 2160.6 | 1 | 1 | 0 | 1 | 19@(3.8)x1 |
| J853-X86420-033 | (餘料)18 | 2151.6 | 1 | 1 | 0 | 1 | 18@(3.8)x1 |
| J853-X86420-032 | (餘料)17 | 2142.5 | 1 | 1 | 0 | 1 | 17@(3.8)x1 |
| J853-X86420-031 | (餘料)16, 21-92 | 2136.4 | 73 | 73 | 0 | 73 | 16@(.8)x1 21-92@(36.6)x72 |
| J853-X86420-041 | (餘料)93-96 | 2135.6 | 4 | 4 | 0 | 4 | 93-96@(37.4)x4 |

工程號碼: PAG 格柵1型材加工, 工程名稱: J853
 開料長度: 4550, 總長料支數: 236, 總開料支數: 467
 鋸片厚度(mm): 6, 料頭尾總切除(mm): 50, 浪費率(%): 4.28

鋁材開料清單 X86420

| 窗號 | 編號(用料狀況) | 實用長度(長料開數) | 需要 支數 | 開料 支數 | 長料 支數 | 餘料 支數 | 編號(剩餘長度) |
|-----------------|-----------------------|------------|----------|----------|----------|----------|--|
| J853-X86420-201 | (餘料)5-15, 97-178, 186 | 2035.0 | 193 | 94 | 0 | 94 | 5@(2.7)x1 6@(11.7)x1 7@(20.8)x1 8@(29.8)x1 9@(38.9)x1 10@(47.9)x1 11@(57)x1 12@(66)x1 13@(75.1)x1 14@(84.1)x1 15@(93.2)x1 97-177@(138)x81 178@(138.5)x1 186@(210.9)x1 |
| J853-X86420-201 | 187-236 | 2035.0 | | 99 | 50 | 0 | 187-235@(418)x49 236@(2459)x1 |

工程號碼: PAG 格柵1 型材加工, 工程名稱: J853
開料長度: 4950, 總長料支數: 12, 總開料支數: 230
鋸片厚度(mm): 6, 料頭尾總切除(mm): 50, 浪費率(%): 7.87

鋁材開料清單 JMFG0032

| 窗號 | 編號(用料狀況) | 實用長度(長料開數) | 需要支數 | 開料支數 | 長料支數 | 餘料支數 | 編號(剩餘長度) |
|---|---|------------|------|------|------|------|--|
| J853-H1-203, J853-H1-204, J853-H1-206, J853-H1-207 | (餘料)4-5, 5, 5 | 305.8 | 73 | 16 | 0 | 4 | 4@(223)x1 5@(3029.2)x1 5@(1158.4)x1 5@(846.6)x1 |
| J853-H1-201, J853-H1-203 | 1-5 | 305.8 | | 57 | 5 | 0 | 1-3@(223)x3 4@(2093.8)x1 5@(3964.6)x1 |
| J853-H1-202 | (餘料)5 | 300.0 | 42 | 2 | 0 | 1 | 5@(234.6)x1 |
| J853-H1-202 | 6-8 | 300.0 | | 40 | 3 | 0 | 6-7@(4)x2 8@(2452)x1 |
| J853-H1-104, J853-H1-105, J853-H1-106, J853-H1-107, J853-H1-108, J853-H1-109, J853-H1-110, J853-H1-111, J853-H1-112, J853-H1-113, J853-H1-115 | (餘料)1-5, 8, 11, 11, 11, 11, 11, 11, 11, 11-12 | 155.1 | | 35 | 0 | 16 | 1-4@(61.9)x4 5@(73.5)x1 8@(35.5)x1 11@(2000.2)x1 11@(1839.1)x1 11@(1678)x1 11@(1516.9)x1 11@(1355.8)x1 11@(1033.6)x1 11@(389.2)x1 11@(228.1)x1 11@(67)x1 12@(4577.8)x1 |
| J853-H1-104, J853-H1-114 | 9-12 | 155.1 | | 77 | 4 | 0 | 9-10@(67)x2 11@(2322.4)x1 12@(4738.9)x1 |
| J853-H1-101 | (餘料)12 | 150.0 | | 3 | 0 | 1 | 12@(4109.8)x1 |

2

6

8

工程號碼: PAG 格柵1型材加工, 工程名稱: J853
開料長度: 4550, 總長料支數: 236, 總開料支數: 467
鋸片厚度(mm): 6, 料頭尾總切除(mm): 50, 浪費率(%): 4.27

鋁材開料清單 X86425

| 窗號 | 編號(用料狀況) | 實用長度(長料開數) | 需要支數 | 開料支數 | 長料支數 | 餘料支數 | 編號(剩餘長度) |
|----------------------------|----------|------------|------|------|------|------|-------------------|
| J853-AF2-120 | 1 | 2487.4 | 1 | 1 | 1 | 0 | 1@(2006.6)x1 |
| J853-AF2-119 | 2 | 2478.4 | 1 | 1 | 1 | 0 | 2@(2015.6)x1 |
| J853-AF2-118 | 3 | 2469.3 | 1 | 1 | 1 | 0 | 3@(2024.7)x1 |
| J853-AF2-117 | 4 | 2459.4 | 1 | 1 | 1 | 0 | 4@(2034.6)x1 |
| J853-AF2-116 | 5 | 2451.2 | 1 | 1 | 1 | 0 | 5@(2042.8)x1 |
| J853-AF2-115 | 6 | 2442.2 | 1 | 1 | 1 | 0 | 6@(2051.8)x1 |
| J853-AF2-114 | 7 | 2433.1 | 1 | 1 | 1 | 0 | 7@(2060.9)x1 |
| J853-AF2-113 | 8 | 2424.1 | 1 | 1 | 1 | 0 | 8@(2069.9)x1 |
| J853-AF2-112 | 9 | 2415.0 | 1 | 1 | 1 | 0 | 9@(2079)x1 |
| J853-AF2-111 | 10 | 2406.0 | 1 | 1 | 1 | 0 | 10@(2088)x1 |
| J853-AF2-110 | 11 | 2396.9 | 1 | 1 | 1 | 0 | 11@(2097.1)x1 |
| J853-AF2-109 | 12 | 2387.9 | 1 | 1 | 1 | 0 | 12@(2106.1)x1 |
| J853-AF2-108 | 13 | 2377.9 | 1 | 1 | 1 | 0 | 13@(2116.1)x1 |
| J853-AF2-107 | 14 | 2369.8 | 1 | 1 | 1 | 0 | 14@(2124.2)x1 |
| J853-AF2-106 | 15 | 2360.7 | 1 | 1 | 1 | 0 | 15@(2133.3)x1 |
| J853-AF2-105 | 16 | 2351.7 | 1 | 1 | 1 | 0 | 16@(2142.3)x1 |
| J853-AF2-104 | 17 | 2342.6 | 1 | 1 | 1 | 0 | 17@(2151.4)x1 |
| J853-AF2-103 | 18 | 2333.6 | 1 | 1 | 1 | 0 | 18@(2160.4)x1 |
| J853-AF2-102 | 19 | 2324.5 | 1 | 1 | 1 | 0 | 19@(2169.5)x1 |
| J853-AF2-101 | 20 | 2315.5 | 1 | 1 | 1 | 0 | 20@(2178.5)x1 |
| J853-AF2-401, J853-AF2-402 | 21-178 | 2315.0 | 158 | 158 | 158 | 0 | 21-178@(2179)x158 |
| J853-AF2-130 | 179 | 2306.4 | 1 | 1 | 1 | 0 | 179@(2187.6)x1 |
| J853-AF2-129 | 180 | 2297.3 | 1 | 1 | 1 | 0 | 180@(2196.7)x1 |
| J853-AF2-128 | 181 | 2288.3 | 1 | 1 | 1 | 0 | 181@(2205.7)x1 |
| J853-AF2-127 | 182 | 2279.2 | 1 | 1 | 1 | 0 | 182@(2214.8)x1 |
| J853-AF2-126A | 183 | 2270.0 | 1 | 1 | 1 | 0 | 183@(2224)x1 |
| J853-AF2-126 | 184 | 2261.1 | 1 | 1 | 1 | 0 | 184@(2232.9)x1 |
| J853-AF2-125 | 185 | 2252.1 | 1 | 1 | 1 | 0 | 185@(2241.9)x1 |
| J853-AF2-124 | 186 | 2243.0 | 1 | 1 | 1 | 0 | 186@(2251)x1 |
| J853-AF2-123 | (餘料)185 | 2234.0 | 1 | 1 | 0 | 1 | 185@(1.9)x1 |
| J853-AF2-122 | (餘料)184 | 2224.9 | 1 | 1 | 0 | 1 | 184@(2)x1 |
| J853-AF2-121 | (餘料)183 | 2215.9 | 1 | 1 | 0 | 1 | 183@(2.1)x1 |
| J853-AF2-141 | (餘料)182 | 2206.8 | 1 | 1 | 0 | 1 | 182@(2)x1 |
| J853-AF2-140 | (餘料)181 | 2197.8 | 1 | 1 | 0 | 1 | 181@(1.9)x1 |
| J853-AF2-139 | (餘料)180 | 2188.7 | 1 | 1 | 0 | 1 | 180@(2)x1 |
| J853-AF2-138 | (餘料)179 | 2179.7 | 1 | 1 | 0 | 1 | 179@(1.9)x1 |
| J853-AF2-137 | (餘料)20 | 2170.6 | 1 | 1 | 0 | 1 | 20@(1.9)x1 |
| J853-AF2-136 | (餘料)19 | 2161.5 | 1 | 1 | 0 | 1 | 19@(2)x1 |
| J853-AF2-135 | (餘料)18 | 2152.5 | 1 | 1 | 0 | 1 | 18@(1.9)x1 |
| J853-AF2-134 | (餘料)17 | 2143.4 | 1 | 1 | 0 | 1 | 17@(2)x1 |

工程號碼: PAG 格柵1型材加工, 工程名稱: J853
開料長度: 4550, 總長料支數: 236, 總開料支數: 467
鋸片厚度(mm): 6, 料頭尾總切除(mm): 50, 浪費率(%): 4.27

鋁材開料清單 X86425

| 窗號 | 編號(用料狀況) | 實用長度(長料開數) | 需要支數 | 開料支數 | 長料支數 | 餘料支數 | 編號(剩餘長度) |
|--|-----------------------|------------|------|------|------|------|---|
| J853-AF2-131, J853-AF2-132, J853-AF2-133, J853-AF2-143, J853-AF2-144, J853-AF2-145, J853-AF2-146, J853-AF2-147, J853-AF2-148, J853-AF2-149, J853-AF2-150, J853-AF2-151, J853-AF2-152, J853-AF2-153, J853-AF2-154, J853-AF2-155, J853-AF2-156, J853-AF2-157, J853-AF2-158, J853-AF2-159, J853-AF2-160, J853-AF2-161, J853-AF2-162, J853-AF2-163, J853-AF2-164, J853-AF2-165, J853-AF2-166, J853-AF2-167, J853-AF2-168, J853-AF2-169, J853-AF2-170, J853-AF2-171, J853-AF2-172, J853-AF2-173, J853-AF2-174, J853-AF2-175, J853-AF2-176, J853-AF2-177, J853-AF2-178, J853-AF2-179, J853-AF2-180, J853-AF2-181, J853-AF2-182, J853-AF2-183, J853-AF2-184 | (餘料)21-93 | 2137.3 | 73 | 73 | 0 | 73 | 21-93@(35.7)x73 |
| J853-AF2-142, J853-AF2-142A | (餘料)16, 94-96 | 2135.6 | 4 | 4 | 0 | 4 | 16@(.7)x1 94-96@(37.4)x3 |
| J853-AF2-301 | (餘料)5-15, 97-178, 186 | 2035.0 | 193 | 94 | 0 | 94 | 5@(1.8)x1 6@(10.8)x1 7@(19.9)x1 8@(28.9)x1 9@(38)x1 10@(47)x1 11@(56.1)x1 12@(65.1)x1 13@(75.1)x1 14@(83.2)x1 15@(92.3)x1 97-178@(138)x82 186@(210)x1 |
| J853-AF2-301 | 187-236 | 2035.0 | | 99 | 50 | 0 | 187-235@(418)x49 236@(2459)x1 |

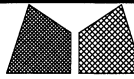
鋁材開料清單 X86424

| 窗號 | 編號(用料狀況) | 實用長度(長料開數) | 需要支數 | 開料支數 | 長料支數 | 餘料支數 | 編號(剩餘長度) |
|----------------------------|----------|------------|------|------|------|------|-------------------|
| J853-AF1-120 | 1 | 2486.5 | 1 | 1 | 1 | 0 | 1@(2007.5)x1 |
| J853-AF1-119 | 2 | 2477.5 | 1 | 1 | 1 | 0 | 2@(2016.5)x1 |
| J853-AF1-118 | 3 | 2468.4 | 1 | 1 | 1 | 0 | 3@(2025.6)x1 |
| J853-AF1-117 | 4 | 2459.4 | 1 | 1 | 1 | 0 | 4@(2034.6)x1 |
| J853-AF1-116 | 5 | 2450.3 | 1 | 1 | 1 | 0 | 5@(2043.7)x1 |
| J853-AF1-115 | 6 | 2441.3 | 1 | 1 | 1 | 0 | 6@(2052.7)x1 |
| J853-AF1-114 | 7 | 2432.2 | 1 | 1 | 1 | 0 | 7@(2061.8)x1 |
| J853-AF1-113 | 8 | 2423.2 | 1 | 1 | 1 | 0 | 8@(2070.8)x1 |
| J853-AF1-112 | 9 | 2414.1 | 1 | 1 | 1 | 0 | 9@(2079.9)x1 |
| J853-AF1-111 | 10 | 2405.1 | 1 | 1 | 1 | 0 | 10@(2088.9)x1 |
| J853-AF1-110 | 11 | 2396.0 | 1 | 1 | 1 | 0 | 11@(2098)x1 |
| J853-AF1-109 | 12 | 2387.0 | 1 | 1 | 1 | 0 | 12@(2107)x1 |
| J853-AF1-108 | 13 | 2377.9 | 1 | 1 | 1 | 0 | 13@(2116.1)x1 |
| J853-AF1-107 | 14 | 2368.9 | 1 | 1 | 1 | 0 | 14@(2125.1)x1 |
| J853-AF1-106 | 15 | 2359.8 | 1 | 1 | 1 | 0 | 15@(2134.2)x1 |
| J853-AF1-105 | 16 | 2350.8 | 1 | 1 | 1 | 0 | 16@(2143.2)x1 |
| J853-AF1-104 | 17 | 2341.7 | 1 | 1 | 1 | 0 | 17@(2152.3)x1 |
| J853-AF1-103 | 18 | 2332.6 | 1 | 1 | 1 | 0 | 18@(2161.4)x1 |
| J853-AF1-102 | 19 | 2323.6 | 1 | 1 | 1 | 0 | 19@(2170.4)x1 |
| J853-AF1-401, J853-AF1-402 | 20-177 | 2315.0 | 158 | 158 | 158 | 0 | 20-177@(2179)x158 |
| J853-AF1-101 | 178 | 2314.5 | 1 | 1 | 1 | 0 | 178@(2179.5)x1 |
| J853-AF1-130 | 179 | 2305.5 | 1 | 1 | 1 | 0 | 179@(2188.5)x1 |
| J853-AF1-129 | 180 | 2296.4 | 1 | 1 | 1 | 0 | 180@(2197.6)x1 |
| J853-AF1-128 | 181 | 2287.4 | 1 | 1 | 1 | 0 | 181@(2206.6)x1 |
| J853-AF1-127 | 182 | 2278.3 | 1 | 1 | 1 | 0 | 182@(2215.7)x1 |
| J853-AF1-126 | 183 | 2269.3 | 1 | 1 | 1 | 0 | 183@(2224.7)x1 |
| J853-AF1-125 | 184 | 2260.2 | 1 | 1 | 1 | 0 | 184@(2233.8)x1 |
| J853-AF1-124 | 185 | 2251.2 | 1 | 1 | 1 | 0 | 185@(2242.8)x1 |
| J853-AF1-123 | 186 | 2242.1 | 1 | 1 | 1 | 0 | 186@(2251.9)x1 |
| J853-AF1-122 | (餘料)185 | 2233.1 | 1 | 1 | 0 | 1 | 185@(3.7)x1 |
| J853-AF1-121A | (餘料)184 | 2224.0 | 1 | 1 | 0 | 1 | 184@(3.8)x1 |
| J853-AF1-121 | (餘料)183 | 2215.0 | 1 | 1 | 0 | 1 | 183@(3.7)x1 |
| J853-AF1-141 | (餘料)182 | 2205.9 | 1 | 1 | 0 | 1 | 182@(3.8)x1 |
| J853-AF1-140 | (餘料)181 | 2196.9 | 1 | 1 | 0 | 1 | 181@(3.7)x1 |
| J853-AF1-139 | (餘料)180 | 2187.8 | 1 | 1 | 0 | 1 | 180@(3.8)x1 |
| J853-AF1-138 | (餘料)179 | 2178.8 | 1 | 1 | 0 | 1 | 179@(3.7)x1 |
| J853-AF1-137 | (餘料)20 | 2169.7 | 1 | 1 | 0 | 1 | 20@(3.3)x1 |
| J853-AF1-136 | (餘料)19 | 2160.6 | 1 | 1 | 0 | 1 | 19@(3.8)x1 |
| J853-AF1-135 | (餘料)18 | 2151.6 | 1 | 1 | 0 | 1 | 18@(3.8)x1 |
| J853-AF1-134 | (餘料)17 | 2142.5 | 1 | 1 | 0 | 1 | 17@(3.8)x1 |

工程號碼: PAG 格柵1型材加工, 工程名稱: J853
開料長度: 4550, 總長料支數: 236, 總開料支數: 467
鋸片厚度(mm): 6, 料頭尾總切除(mm): 50, 浪費率(%): 4.27

鋁材開料清單 X86424

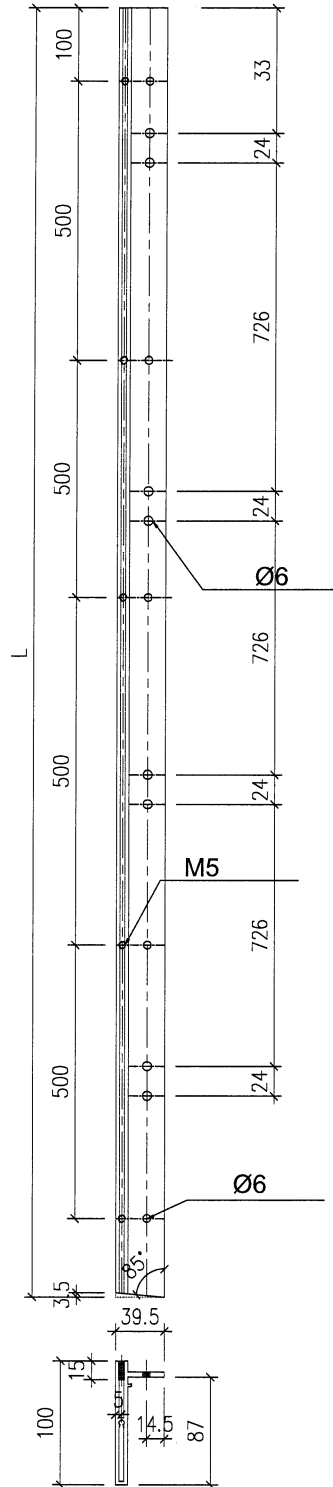
| 窗號 | 編號(用料狀況) | 實用長度(長料開數) | 需要支數 | 開料支數 | 長料支數 | 餘料支數 | 編號(剩餘長度) |
|--|-----------------------|------------|------|------|------|------|--|
| J853-AF1-131, J853-AF1-132, J853-AF1-133, J853-AF1-143, J853-AF1-144, J853-AF1-145, J853-AF1-146, J853-AF1-147, J853-AF1-148, J853-AF1-149, J853-AF1-150, J853-AF1-151, J853-AF1-152, J853-AF1-153, J853-AF1-154, J853-AF1-155, J853-AF1-156, J853-AF1-157, J853-AF1-158, J853-AF1-159, J853-AF1-160, J853-AF1-161, J853-AF1-162, J853-AF1-163, J853-AF1-164, J853-AF1-165, J853-AF1-166, J853-AF1-167, J853-AF1-168, J853-AF1-169, J853-AF1-170, J853-AF1-171, J853-AF1-172, J853-AF1-173, J853-AF1-174, J853-AF1-175, J853-AF1-176, J853-AF1-177, J853-AF1-178, J853-AF1-179, J853-AF1-180, J853-AF1-181, J853-AF1-182, J853-AF1-183, J853-AF1-184 | (餘料)21-93 | 2137.3 | 73 | 73 | 0 | 73 | 21-93@(35.7)x73 |
| J853-AF1-142, J853-AF1-142A | (餘料)16, 94-96 | 2135.6 | 4 | 4 | 0 | 4 | 16@(1.6)x1 94-96@(37.4)x3 |
| J853-AF1-301 | (餘料)5-15, 97-178, 186 | 2035.0 | 193 | 94 | 0 | 94 | 5@(2.7)x1 6@(11.7)x1 7@(20.8)x1 8@(29.8)x1 9@(38.9)x1 10@(47.9)x1 11@(57)x1 12@(66)x1 13@(75.1)x1 14@(84.1)x1 15@(93.2)x1 97-177@(138)x81 178@(138.5)x1 186@(210.9)x1 |
| J853-AF1-301 | 187-236 | 2035.0 | | 99 | 50 | 0 | 187-235@(418)x49 236@(2459)x1 |



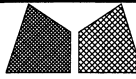
美特鋁質有限公司
MIDI Aluminium Fabricator Ltd.

| | | | |
|-------|------------|--------------|---|
| 類別 | 物料號 | 圖號 | |
| 制圖 AN | 2024/04/08 | J853-AF1-101 | |
| 修改 A | B | 數量 | - |
| 日期 | | 單件重量 (KG) | - |
| 復核 | - | | |
| 批准 | - | | |

| 序号 | 加工件编号 | L | 数量 | 加工图纸编号 | L1 |
|----|--------------|--------|----|--------------|----|
| 1 | J853-AF1-101 | 2314.5 | 1 | J853-AF1-101 | - |
| 2 | J853-AF1-102 | 2323.6 | 1 | J853-AF1-101 | - |
| 3 | J853-AF1-103 | 2332.6 | 1 | J853-AF1-101 | - |
| 4 | J853-AF1-104 | 2341.7 | 1 | J853-AF1-101 | - |
| 5 | J853-AF1-105 | 2350.8 | 1 | J853-AF1-101 | - |



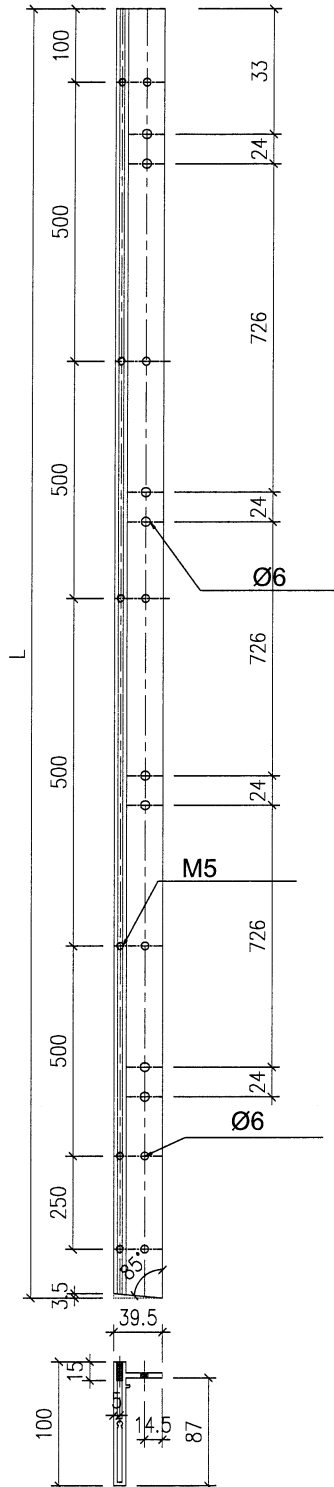
| | | | | | |
|-----|--------------|----|-------|--------|---|
| 工程號 | J853 | 地盤 | 香港延坪道 | 附 件 | |
| 名稱 | 型材加工圖 | | 採用 | | - |
| 材料 | AF1-1/206424 | | 地盤 | | |
| 顏色 | | | 工廠 | | |



美特鋁質有限公司
MIDI Aluminium Fabricator Ltd.

| | | | | |
|----|----|------------|-----------|--------------|
| 類別 | | 物料號 | | |
| 制圖 | AN | 2024/04/08 | 圖號 | J853-AF1-106 |
| 修改 | A | B | 數量 | - |
| 日期 | | | 單件重量 (KG) | - |
| 復核 | - | - | | |
| 批准 | - | - | | |

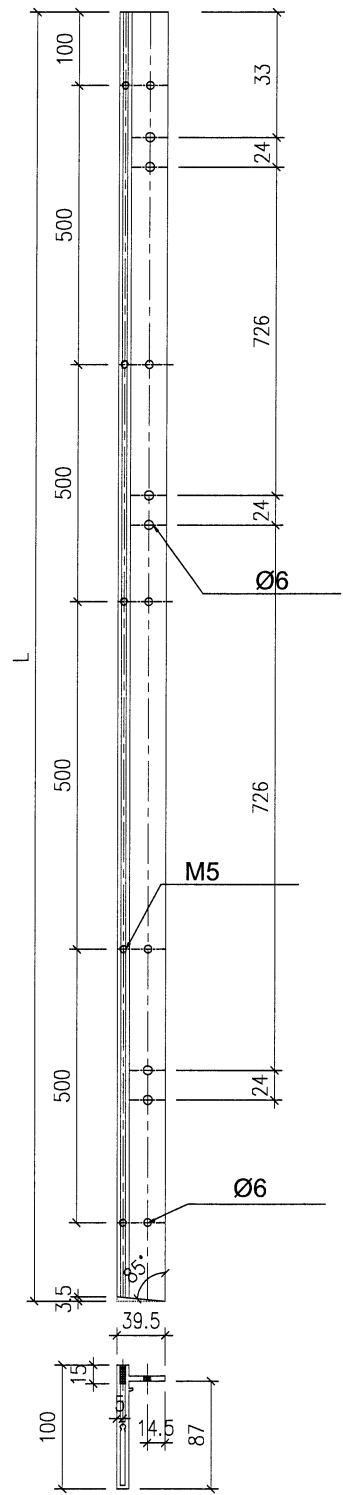
| 序号 | 加工件编号 | L | 数量 | 加工图纸编号 | L1 |
|----|--------------|--------|----|--------------|----|
| 1 | J853-AF1-106 | 2359.8 | 1 | J853-AF1-106 | - |
| 2 | J853-AF1-107 | 2368.9 | 1 | J853-AF1-106 | - |
| 3 | J853-AF1-108 | 2377.9 | 1 | J853-AF1-106 | - |
| 4 | J853-AF1-109 | 2387 | 1 | J853-AF1-106 | - |
| 5 | J853-AF1-110 | 2396 | 1 | J853-AF1-106 | - |
| 6 | J853-AF1-111 | 2405.1 | 1 | J853-AF1-106 | - |
| 7 | J853-AF1-112 | 2414.1 | 1 | J853-AF1-106 | - |
| 8 | J853-AF1-113 | 2423.2 | 1 | J853-AF1-106 | - |
| 9 | J853-AF1-114 | 2432.2 | 1 | J853-AF1-106 | - |
| 10 | J853-AF1-115 | 2441.3 | 1 | J853-AF1-106 | - |
| 11 | J853-AF1-116 | 2450.3 | 1 | J853-AF1-106 | - |
| 12 | J853-AF1-117 | 2459.4 | 1 | J853-AF1-106 | - |
| 13 | J853-AF1-118 | 2468.4 | 1 | J853-AF1-106 | - |
| 14 | J853-AF1-119 | 2477.5 | 1 | J853-AF1-106 | - |
| 15 | J853-AF1-120 | 2486.5 | 1 | J853-AF1-106 | - |



| | | | | | |
|-----|-------------|----|-------|----|---|
| 工程號 | J853 | 地盤 | 香港延坪道 | 附件 | |
| 名稱 | 型材加工圖 | | 採用 | | - |
| 材料 | AF1-1X86424 | | 地盤 | | |
| 顏色 | | | 工廠 | | |

| | | | | |
|-------|------------|----|-----------|--------------|
| 類別 | 物料號 | 圖號 | | J853-AF1-121 |
| 制圖 AN | 2024/04/08 | 數量 | - | |
| 修改 | A | B | 單件重量 (KG) | - |
| 日期 | | | | |
| 復核 | - | | | |
| 批准 | - | | | |

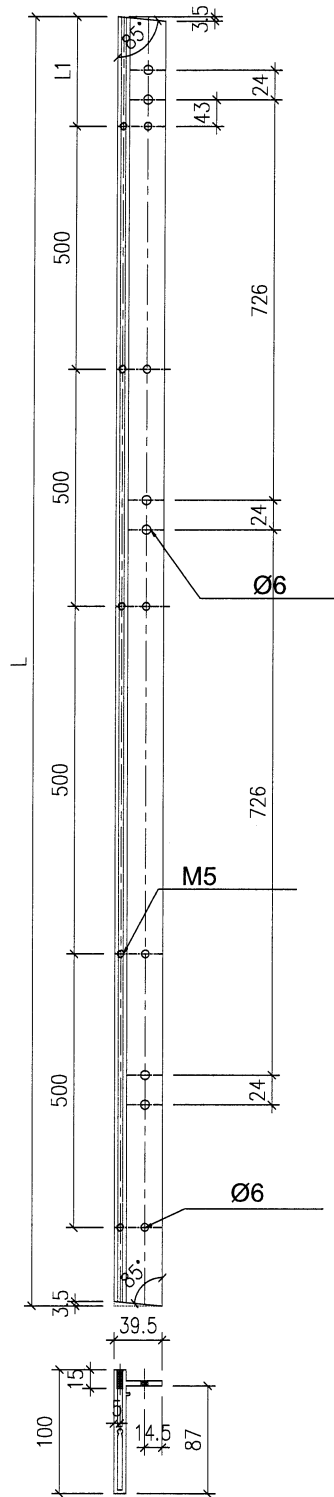
| 序号 | 加工件编号 | L | 数量 | 加工图纸编号 | L1 |
|----|---------------|--------|----|--------------|----|
| 1 | J853-AF1-121 | 2215 | 1 | J853-AF1-121 | - |
| 2 | J853-AF1-121A | 2224 | 1 | J853-AF1-121 | - |
| 3 | J853-AF1-122 | 2233.1 | 1 | J853-AF1-121 | - |
| 4 | J853-AF1-123 | 2242.1 | 1 | J853-AF1-121 | - |
| 5 | J853-AF1-124 | 2251.2 | 1 | J853-AF1-121 | - |
| 6 | J853-AF1-125 | 2260.2 | 1 | J853-AF1-121 | - |
| 7 | J853-AF1-126 | 2269.3 | 1 | J853-AF1-121 | - |
| 8 | J853-AF1-127 | 2278.3 | 1 | J853-AF1-121 | - |
| 9 | J853-AF1-128 | 2287.4 | 1 | J853-AF1-121 | - |
| 10 | J853-AF1-129 | 2296.4 | 1 | J853-AF1-121 | - |
| 11 | J853-AF1-130 | 2305.5 | 1 | J853-AF1-121 | - |



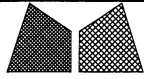
| | | | | | |
|-----|--------------|----|-------|---|--|
| 工程號 | J853 | 地盤 | 香港延坪道 | 附 | |
| 名稱 | 型材加工圖 | | 採用 | | |
| 材料 | AF1-1/086424 | | 地盤 | | |
| 顏色 | | | 工廠 | | |

| | | | | |
|----|----|------------|----------|--------------|
| 類別 | | 物料號 | | |
| 制圖 | AN | 2024/04/08 | 圖號 | J853-AF1-131 |
| 修改 | A | B | 數量 | - |
| 日期 | | | 單件重量(KG) | - |
| 復核 | - | - | | |
| 批准 | - | - | | |

| 序号 | 加工件编号 | L | 数量 | 加工图纸编号 | L1 |
|----|--------------|--------|----|--------------|-------|
| 1 | J853-AF1-131 | 2137.3 | 1 | J853-AF1-131 | 122 |
| 2 | J853-AF1-132 | 2137.3 | 1 | J853-AF1-131 | 112.3 |
| 3 | J853-AF1-133 | 2137.3 | 1 | J853-AF1-131 | 103.5 |



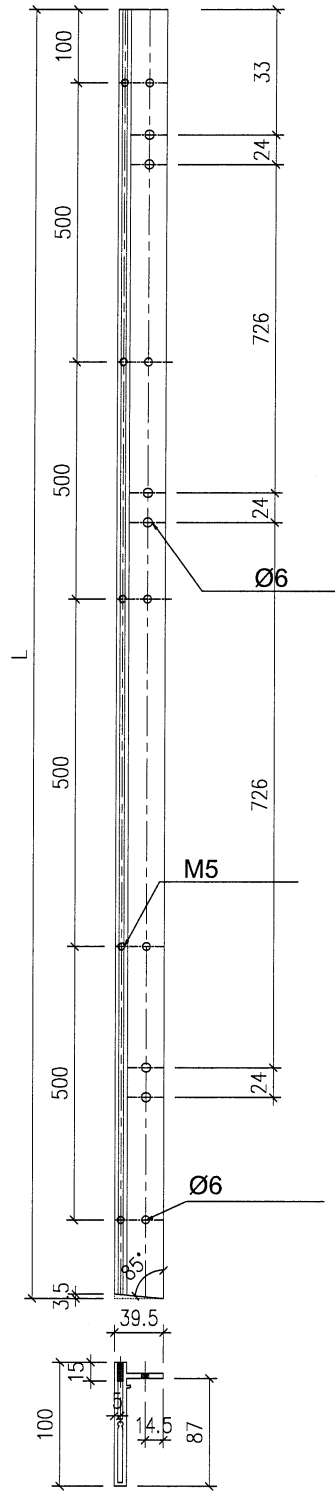
| | | | | | |
|-----|-------------|----|-------|----|---|
| 工程號 | J853 | 地盤 | 香港延坪道 | 附件 | |
| 名稱 | 型材加工圖 | | 採用 | | - |
| 材料 | AF1-1086424 | | 地盤 | | |
| 顏色 | | | 工廠 | | |



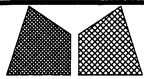
美特鋁質有限公司
MIDI Aluminium Fabricator Ltd.

| | | | | |
|----|----|------------|-----------|--------------|
| 類別 | | 物料號 | | |
| 制圖 | AN | 2024/04/08 | 圖號 | J853-AF1-134 |
| 修改 | A | B | 數量 | - |
| 日期 | | | 單件重量 (KG) | - |

| 序号 | 加工件编号 | L | 数量 | 加工图纸编号 | L1 |
|----|--------------|--------|----|--------------|----|
| 4 | J853-AF1-134 | 2142.5 | 1 | J853-AF1-134 | - |
| 6 | J853-AF1-135 | 2151.6 | 1 | J853-AF1-134 | - |
| 7 | J853-AF1-136 | 2160.6 | 1 | J853-AF1-134 | - |
| 8 | J853-AF1-137 | 2169.7 | 1 | J853-AF1-134 | - |
| 9 | J853-AF1-138 | 2178.8 | 1 | J853-AF1-134 | - |
| 10 | J853-AF1-139 | 2187.8 | 1 | J853-AF1-134 | - |
| 11 | J853-AF1-140 | 2196.9 | 1 | J853-AF1-134 | - |
| 12 | J853-AF1-141 | 2205.9 | 1 | J853-AF1-134 | - |

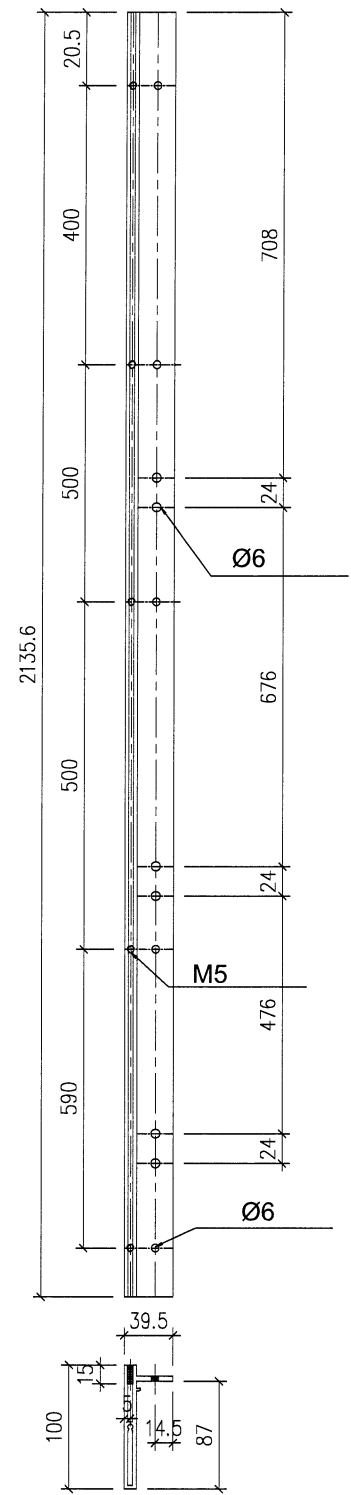


| | | | | | |
|-----|--------------|----|-------|--------|---|
| 工程號 | J853 | 地盤 | 香港延坪道 | 附 件 | |
| 名稱 | 型材加工圖 | | 採 用 | | - |
| 材料 | AF1-1/206424 | | 地盤 | | |
| 顏色 | | | 工廠 | | |

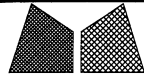


美特鋁質有限公司
MIDI Aluminium Fabricator Ltd.

| | | | |
|--------|------------|----------|--------------|
| 類別 | 物料號 | | |
| 制圖 AN | 2024/04/08 | 圖號 | J853-AF1-142 |
| 修改 A B | — | 數量 | 3 |
| 日期 | — | 單件重量(KG) | 2135.6 |
| 復核 | — | | |
| 批准 | — | | |

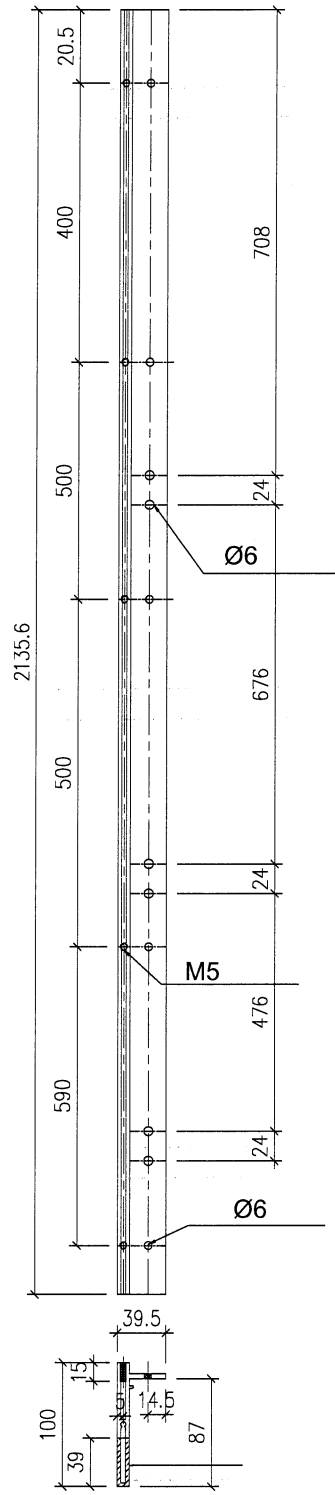


| | | | | | |
|-----|--------------|----|-------|--------|---|
| 工程號 | J853 | 地盤 | 香港延坪道 | 附 件 | |
| 名稱 | 型材加工圖 | | 採用 | | — |
| 材料 | AF1-1/206424 | | 地盤 | | |
| 顏色 | | | 工廠 | | |

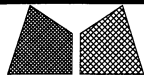


美特鋁質有限公司
MIDI Aluminium Fabricator Ltd.

| | | | | |
|----|----|------------|----------|---------------|
| 類別 | | 物料號 | | |
| 制圖 | AN | 2024/04/08 | 圖號 | J853-AF1-142A |
| 修改 | A | B | 數量 | 1 |
| 日期 | | | 單件重量(KG) | 2135.6 |
| 復核 | — | — | | |
| 批准 | — | — | | |



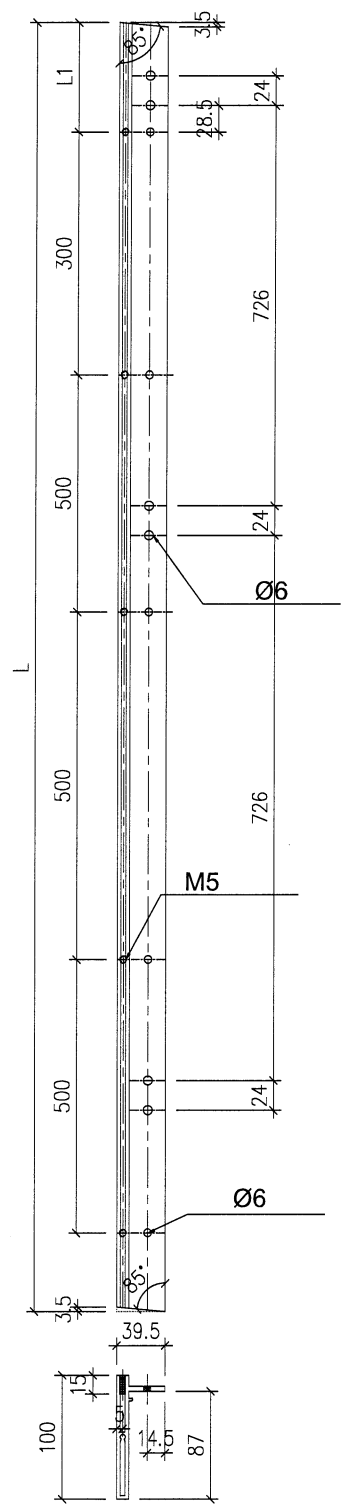
| | | | | | |
|-----|-------------|----|-------|--------|---|
| 工程號 | J853 | 地盤 | 香港延坪道 | 附 件 | |
| 名稱 | 型材加工圖 | | 採用 | | — |
| 材料 | AF1-1186424 | | 地盤 | | |
| 顏色 | | | 工廠 | | |



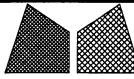
美特鋁質有限公司
MIDI Aluminium Fabricator Ltd.

| | | | | |
|----|----|------------|-----------|--------------|
| 類別 | | 物料號 | | |
| 制圖 | AN | 2024/04/08 | 圖號 | J853-AF1-143 |
| 修改 | A | B | 數量 | - |
| 日期 | | | 單件重量 (KG) | - |
| | | | 復核 | - |
| | | | 批准 | - |

| 序号 | 加工件编号 | L | 数量 | 加工图纸编号 | L1 |
|----|--------------|--------|----|--------------|-------|
| 1 | J853-AF1-143 | 2137.3 | 1 | J853-AF1-143 | 207 |
| 2 | J853-AF1-144 | 2137.3 | 1 | J853-AF1-143 | 198 |
| 3 | J853-AF1-145 | 2137.3 | 1 | J853-AF1-143 | 188.9 |
| 4 | J853-AF1-146 | 2137.3 | 1 | J853-AF1-143 | 179.9 |
| 5 | J853-AF1-147 | 2137.3 | 1 | J853-AF1-143 | 170.8 |
| 6 | J853-AF1-148 | 2137.3 | 1 | J853-AF1-143 | 161.8 |



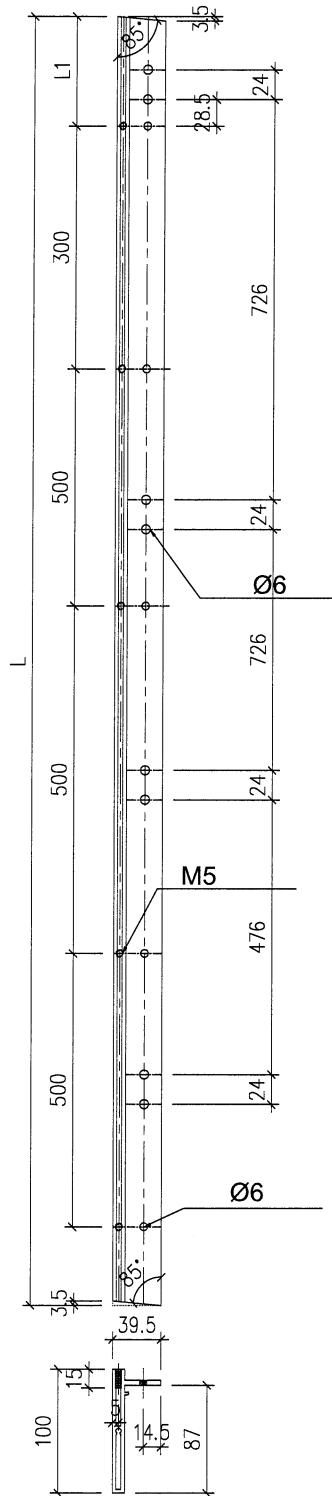
| | | | | | |
|-----|-------------|----|-------|--------|--|
| 工程號 | J853 | 地盤 | 香港延坪道 | 附 件 | |
| 名稱 | 型材加工圖 | | 採用 | | |
| 材料 | AF1-1X26424 | | 地盤 | | |
| 顏色 | | | 工廠 | | |



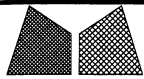
美特鋁質有限公司
MIDI Aluminium Fabricator Ltd.

| | | | | |
|----|----|------------|----------|--------------|
| 類別 | | 物料號 | | |
| 制圖 | AN | 2024/04/08 | 圖號 | J853-AF1-149 |
| 修改 | A | B | 數量 | - |
| 日期 | | | 單件重量(KG) | - |
| | | | 復核 | - |
| | | | 批准 | - |

| 序号 | 加工件编号 | L | 数量 | 加工图纸编号 | L1 |
|----|--------------|--------|----|--------------|-------|
| 1 | J853-AF1-149 | 2137.3 | 1 | J853-AF1-149 | 152.7 |
| 2 | J853-AF1-150 | 2137.3 | 1 | J853-AF1-149 | 143.7 |
| 3 | J853-AF1-151 | 2137.3 | 1 | J853-AF1-149 | 134.6 |
| 4 | J853-AF1-152 | 2137.3 | 1 | J853-AF1-149 | 125.6 |
| 5 | J853-AF1-153 | 2137.3 | 1 | J853-AF1-149 | 116.5 |



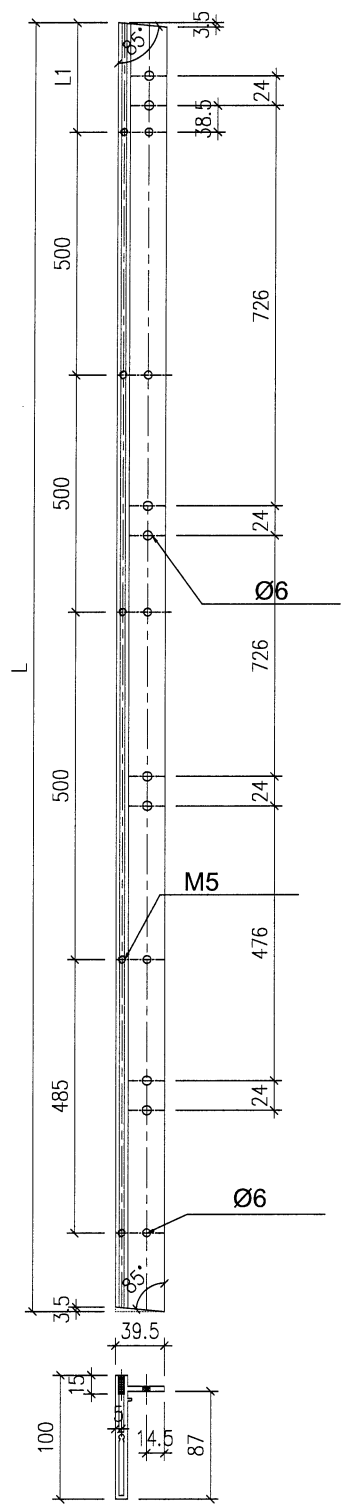
| | | | | | |
|-----|--------------|----|-------|--------|---|
| 工程號 | J853 | 地盤 | 香港延坪道 | 附 件 | |
| 名稱 | 型材加工圖 | | 採用 | | - |
| 材料 | AF1-17086424 | | 地盤 | | |
| 顏色 | | | 工廠 | | |



美特鋁質有限公司
MIDI Aluminium Fabricator Ltd.

| | | | | |
|----|----|------------|----------|--------------|
| 類別 | | 物料號 | | |
| 制圖 | AN | 2024/04/08 | 圖號 | J853-AF1-166 |
| 修改 | A | B | 數量 | - |
| 日期 | | | 單件重量(KG) | - |
| 復核 | - | - | | |
| 批准 | - | - | | |

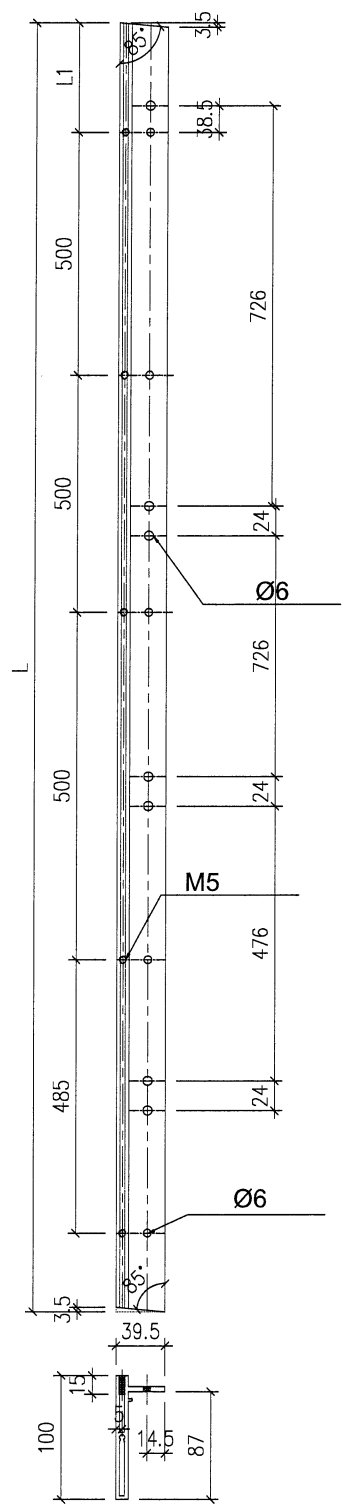
| 序号 | 加工件编号 | L | 数量 | 加工图纸编号 | L1 |
|----|--------------|--------|----|--------------|-------|
| 1 | J853-AF1-166 | 2137.3 | 1 | J853-AF1-166 | 137.7 |
| 2 | J853-AF1-167 | 2137.3 | 1 | J853-AF1-166 | 128.6 |
| 3 | J853-AF1-168 | 2137.3 | 1 | J853-AF1-166 | 119.6 |
| 4 | J853-AF1-169 | 2137.3 | 1 | J853-AF1-166 | 110.5 |
| 5 | J853-AF1-170 | 2137.3 | 1 | J853-AF1-166 | 101.5 |
| 6 | J853-AF1-171 | 2137.3 | 1 | J853-AF1-166 | 92.4 |
| 7 | J853-AF1-172 | 2137.3 | 1 | J853-AF1-166 | 83.4 |
| 8 | J853-AF1-173 | 2137.3 | 1 | J853-AF1-166 | 74.3 |



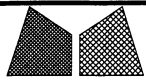
| | | | | | |
|-----|--------------|----|-------|----|--|
| 工程號 | J853 | 地盤 | 香港延坪道 | 附件 | |
| 名稱 | 型材加工圖 | | 採用 | | |
| 材料 | AF1-1/X86424 | | 地盤 | | |
| 顏色 | | | 工廠 | | |

| | | | | |
|----|----|------------|-----------|--------------|
| 類別 | | 物料號 | | |
| 制圖 | AN | 2024/04/08 | 圖號 | J853-AF1-174 |
| 修改 | A | B | 數量 | - |
| 日期 | | | 單件重量 (KG) | - |
| | | | 復核 | - |
| | | | 批准 | - |

| 序号 | 加工件编号 | L | 数量 | 加工图纸编号 | L1 |
|----|--------------|--------|----|--------------|------|
| 1 | J853-AF1-174 | 2137.3 | 1 | J853-AF1-174 | 65.3 |
| 2 | J853-AF1-175 | 2137.3 | 1 | J853-AF1-174 | 56.8 |
| 3 | J853-AF1-176 | 2137.3 | 1 | J853-AF1-174 | 47.2 |



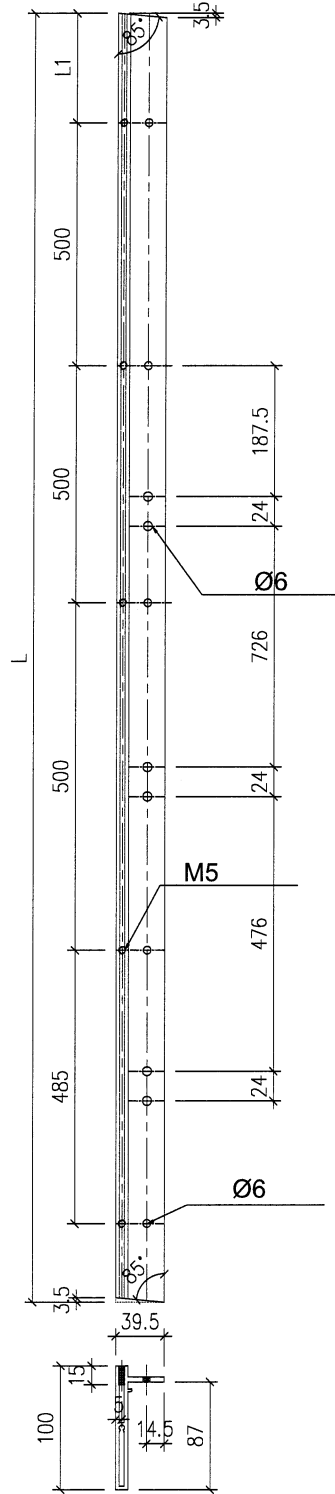
| | | | | | |
|-----|--------------|----|-------|----|---|
| 工程號 | J853 | 地盤 | 香港延坪道 | 附件 | |
| 名稱 | 型材加工圖 | | 採用 | | - |
| 材料 | AF1-1/X86424 | | 地盤 | | |
| 顏色 | | | 工廠 | | |



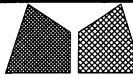
美特鋁質有限公司
MIDI Aluminium Fabricator Ltd.

| | | | | |
|----|----|------------|-----------|--------------|
| 類別 | | 物料號 | | |
| 制圖 | AN | 2024/04/08 | 圖號 | J853-AF1-177 |
| 修改 | A | B | 數量 | - |
| 日期 | | | 單件重量 (KG) | - |
| 復核 | - | - | | |
| 批准 | - | - | | |

| 序号 | 加工件编号 | L | 数量 | 加工图纸编号 | L1 |
|----|--------------|--------|----|--------------|------|
| 1 | J853-AF1-177 | 2137.3 | 1 | J853-AF1-177 | 38.1 |



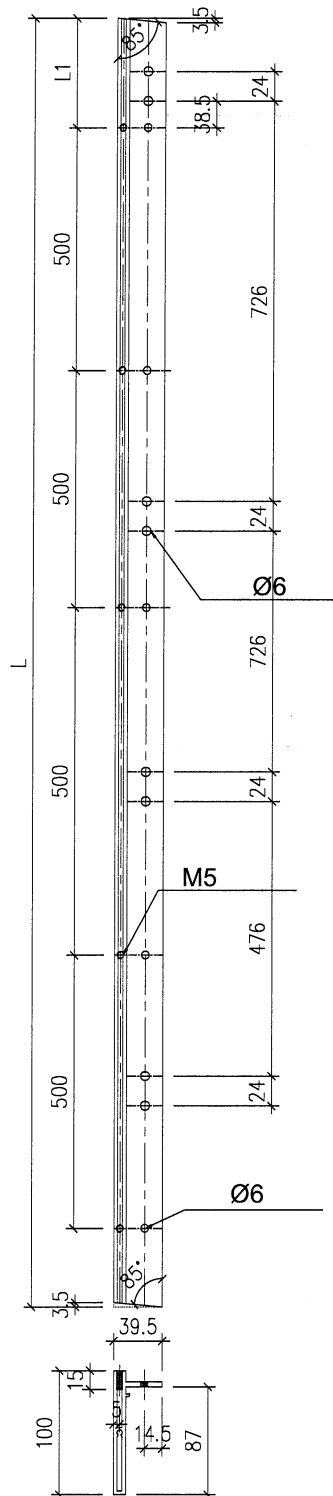
| | | | | | |
|-----|-------------|----|-------|--------|---|
| 工程號 | J853 | 地盤 | 香港延坪道 | 附 件 | |
| 名稱 | 型材加工圖 | | 採 用 | | - |
| 材料 | AF1-1X86424 | | 地盤 | | |
| 顏色 | | | 工廠 | | |



美特鋁質有限公司
MIDI Aluminium Fabricator Ltd.

| | | | | |
|----|----|------------|----------|--------------|
| 類別 | | 物料號 | | |
| 制圖 | AN | 2024/04/08 | 圖號 | J853-AF1-178 |
| 修改 | A | B | 數量 | - |
| 日期 | | | 單件重量(KG) | - |
| 復核 | - | - | | |
| 批准 | - | - | | |

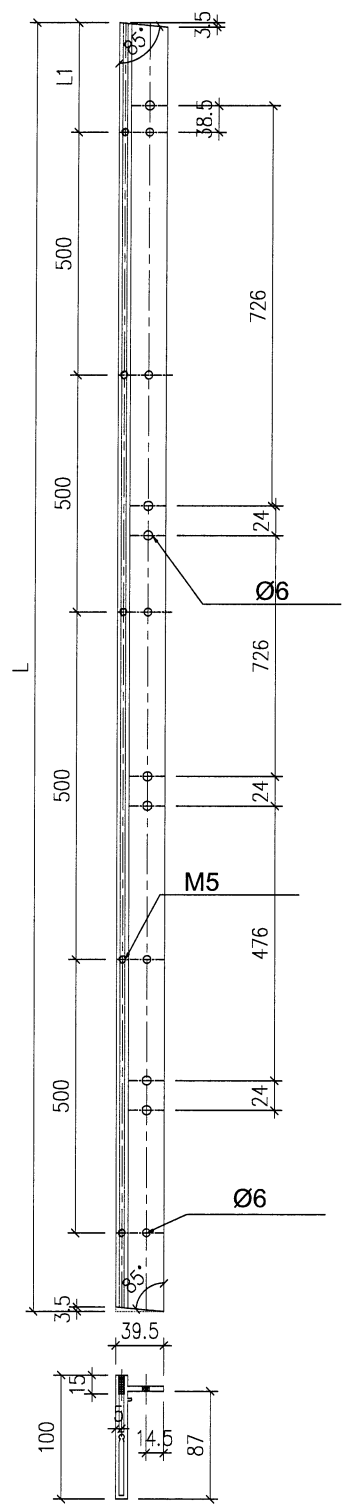
| 序号 | 加工件编号 | L | 数量 | 加工图纸编号 | L1 |
|----|--------------|--------|----|--------------|-------|
| 1 | J853-AF1-178 | 2137.3 | 1 | J853-AF1-178 | 119.2 |
| 2 | J853-AF1-179 | 2137.3 | 1 | J853-AF1-178 | 110.1 |
| 3 | J853-AF1-180 | 2137.3 | 1 | J853-AF1-178 | 101 |
| 4 | J853-AF1-181 | 2137.3 | 1 | J853-AF1-178 | 92 |
| 5 | J853-AF1-182 | 2137.3 | 1 | J853-AF1-178 | 82.9 |
| 6 | J853-AF1-183 | 2137.3 | 1 | J853-AF1-178 | 73.9 |



| | | | | | |
|-----|-------------|----|-------|--------|--|
| 工程號 | J853 | 地盤 | 香港延坪道 | 附 件 | |
| 名稱 | 型材加工圖 | | 採用 | | |
| 材料 | AF1-1X86424 | | 地盤 | | |
| 顏色 | | | 工廠 | | |

| | | | |
|--------|------------|-----------|--------------|
| 類別 | 物料號 | | |
| 制圖 AN | 2024/04/08 | 圖號 | J853-AF1-184 |
| 修改 A B | — | 數量 | — |
| 日期 | — | 單件重量 (KG) | — |
| 復核 | — | | |
| 批准 | — | | |

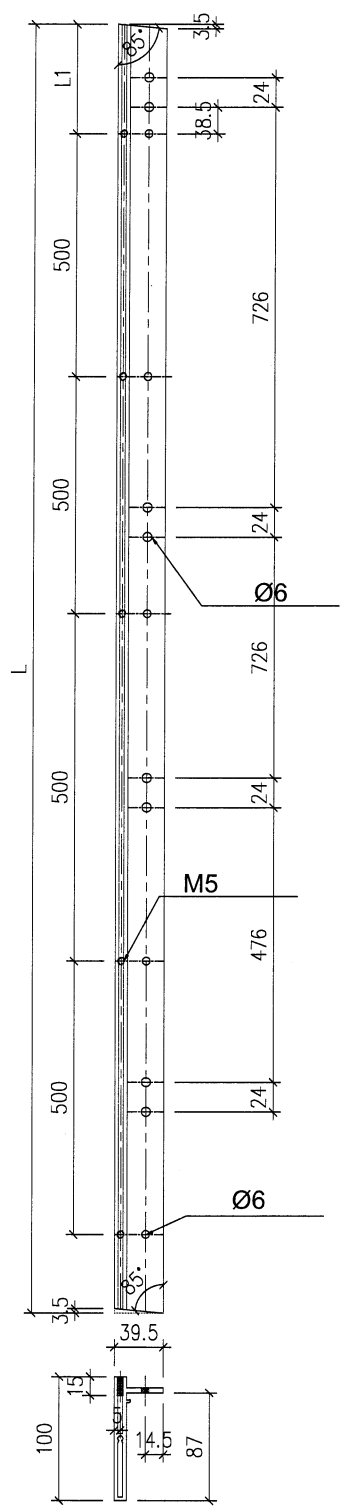
| 序号 | 加工件编号 | L | 数量 | 加工图纸编号 | L1 |
|----|--------------|--------|----|--------------|------|
| 1 | J853-AF1-184 | 2137.3 | 1 | J853-AF1-184 | 64.8 |
| 2 | J853-AF1-185 | 2137.3 | 1 | J853-AF1-184 | 55.8 |
| 3 | J853-AF1-186 | 2137.3 | 1 | J853-AF1-184 | 46.7 |



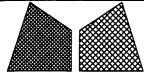
| | | | | | |
|-----|--------------|----|-------|----|---|
| 工程號 | J853 | 地盤 | 香港延坪道 | 附件 | |
| 名稱 | 型材加工圖 | | 採用 | | — |
| 材料 | AF1-1/X86424 | | 地盤 | | |
| 顏色 | | | 工廠 | | |

| | | | | |
|----|----|------------|----------|--------------|
| 類別 | | 物料號 | | |
| 制圖 | AN | 2024/04/08 | 圖號 | J853-AF1-187 |
| 修改 | A | B | 數量 | - |
| 日期 | | | 單件重量(KG) | - |
| 復核 | - | - | | |
| 批准 | - | - | | |

| 序号 | 加工件编号 | L | 数量 | 加工图纸编号 | L1 |
|----|--------------|--------|----|--------------|-------|
| 1 | J853-AF1-187 | 2137.3 | 1 | J853-AF1-187 | 100.6 |
| 2 | J853-AF1-188 | 2137.3 | 1 | J853-AF1-187 | 91.6 |
| 3 | J853-AF1-189 | 2137.3 | 1 | J853-AF1-187 | 83.6 |
| 4 | J853-AF1-190 | 2137.3 | 1 | J853-AF1-187 | 73.4 |



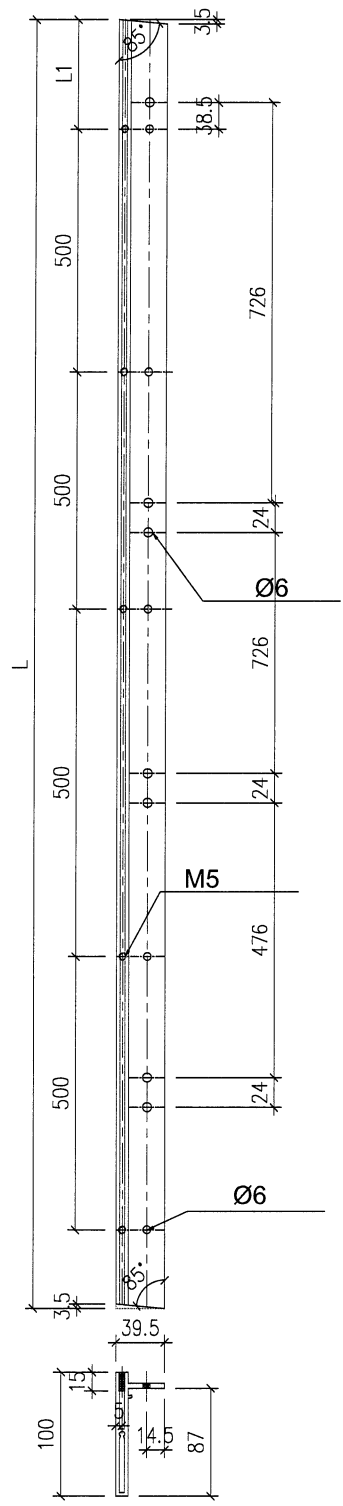
| | | | | | |
|-----|--------------|----|-------|--------|---|
| 工程號 | J853 | 地盤 | 香港延坪道 | 附 件 | |
| 名稱 | 型材加工圖 | | 採用 | | - |
| 材料 | AF1-1/086424 | | 地盤 | | |
| 顏色 | | | 工廠 | | |



美特鋁質有限公司
MIDI Aluminium Fabricator Ltd.

| | | | | |
|----|----|------------|-----------|--------------|
| 類別 | | 物料號 | | |
| 制圖 | AN | 2024/04/08 | 圖號 | J853-AF1-191 |
| 修改 | A | B | 數量 | - |
| 日期 | | | 單件重量 (KG) | - |
| | | | 復核 | - |
| | | | 批准 | - |

| 序号 | 加工件编号 | L | 数量 | 加工图纸编号 | L1 |
|----|--------------|--------|----|--------------|------|
| 1 | J853-AF1-191 | 2137.3 | 1 | J853-AF1-191 | 64.4 |
| 2 | J853-AF1-192 | 2137.3 | 1 | J853-AF1-191 | 55.3 |
| 3 | J853-AF1-193 | 2137.3 | 1 | J853-AF1-191 | 46.3 |



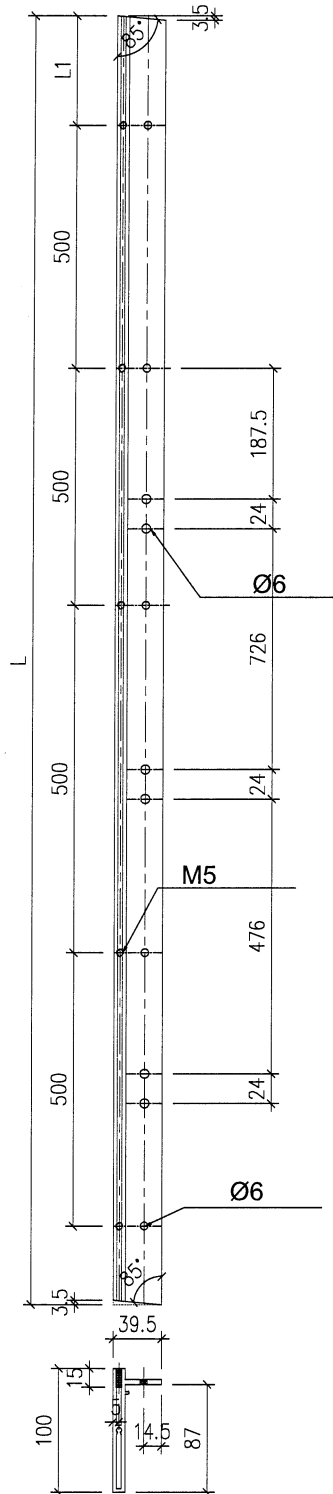
| | | | | | |
|-----|-------------|----|-------|----|---|
| 工程號 | J853 | 地盤 | 香港延坪道 | 附件 | |
| 名稱 | 型材加工圖 | | 採用 | | - |
| 材料 | AF1-1X86424 | | 地盤 | | |
| 顏色 | | | 工廠 | | |



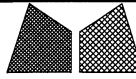
美特鋁質有限公司
MIDI Aluminium Fabricator Ltd.

| | | | |
|----|----|------------|--------------|
| 類別 | | 物料號 | |
| 制圖 | AN | 2024/04/08 | 圖號 |
| 圖號 | | | J853-AF1-194 |
| 修改 | A | B | |
| 日期 | | | |
| 復核 | — | — | 數量 |
| 批准 | — | — | 單件重量 (KG) |

| 序号 | 加工件编号 | L | 数量 | 加工图纸编号 | L1 |
|----|--------------|--------|----|--------------|------|
| 1 | J853-AF1-194 | 2137.3 | 1 | J853-AF1-194 | 37.2 |
| 2 | J853-AF1-195 | 2137.3 | 1 | J853-AF1-194 | 28.2 |



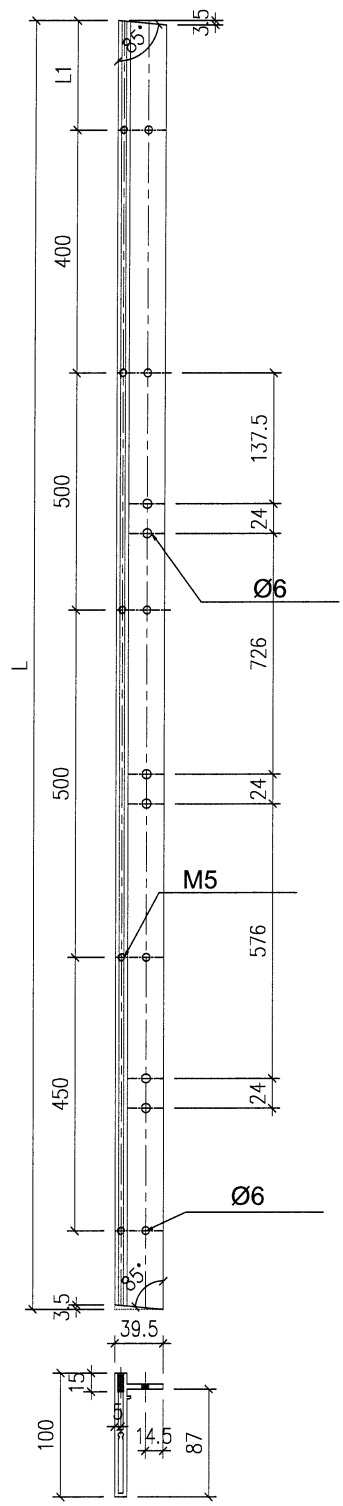
| | | | | | |
|-----|-------------|----|-------|--------|---|
| 工程號 | J853 | 地盤 | 香港延坪道 | 附 件 | |
| 名稱 | 型材加工圖 | | 採用 | | — |
| 材料 | AF1-1X86424 | | 地盤 | | |
| 顏色 | | | 工廠 | | |



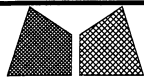
美特鋁質有限公司
MIDI Aluminium Fabricator Ltd.

| | | | |
|----|----|------------|-----------------|
| 類別 | | 物料號 | |
| 制圖 | AN | 2024/04/08 | 圖號 J853-AF1-196 |
| 修改 | A | B | 數量 - |
| 日期 | | | 單件重量 (KG) - |
| 復核 | — | — | |
| 批准 | — | — | |

| 序号 | 加工件编号 | L | 数量 | 加工图纸编号 | L1 |
|----|--------------|--------|----|--------------|-------|
| 1 | J853-AF1-196 | 2137.3 | 1 | J853-AF1-196 | 141.2 |
| 2 | J853-AF1-197 | 2137.3 | 1 | J853-AF1-196 | 131.9 |
| 3 | J853-AF1-198 | 2137.3 | 1 | J853-AF1-196 | 123.2 |
| 4 | J853-AF1-199 | 2137.3 | 1 | J853-AF1-196 | 114 |
| 5 | J853-AF1-200 | 2137.3 | 1 | J853-AF1-196 | 104.9 |
| 6 | J853-AF1-201 | 2137.3 | 1 | J853-AF1-196 | 95.9 |
| 7 | J853-AF1-202 | 2137.3 | 1 | J853-AF1-196 | 83.5 |
| 8 | J853-AF1-203 | 2137.3 | 1 | J853-AF1-196 | 77.8 |
| 9 | J853-AF1-204 | 2137.3 | 1 | J853-AF1-196 | 68.7 |
| 10 | J853-AF1-205 | 2137.3 | 1 | J853-AF1-196 | 59.7 |



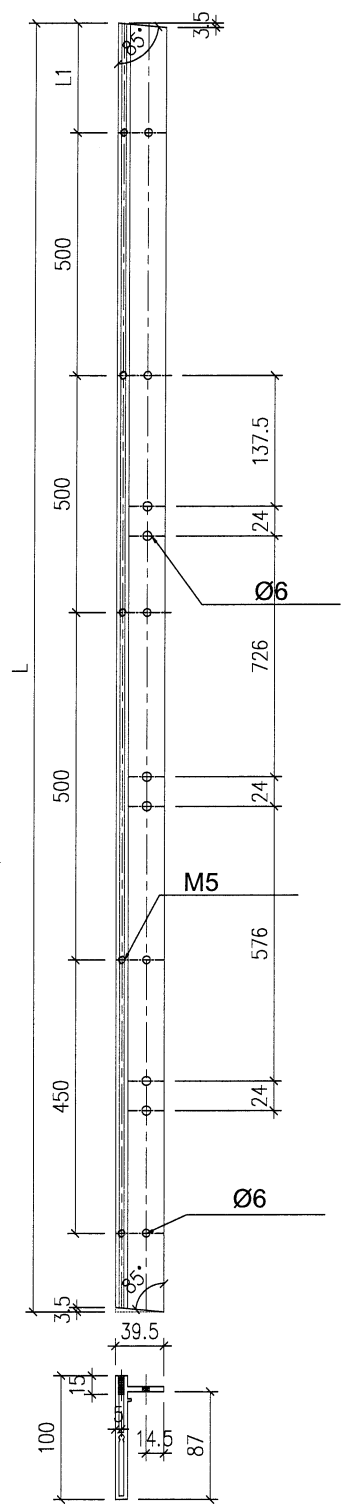
| | | | | | |
|-----|--------------|----|-------|--------|---|
| 工程號 | J853 | 地盤 | 香港延坪道 | 附 件 | |
| 名稱 | 型材加工圖 | | 採 用 | | — |
| 材料 | AF1-1/X86424 | | 地盤 | | |
| 顏色 | | | 工廠 | | |



美特鋁質有限公司
MIDI Aluminium Fabricator Ltd.

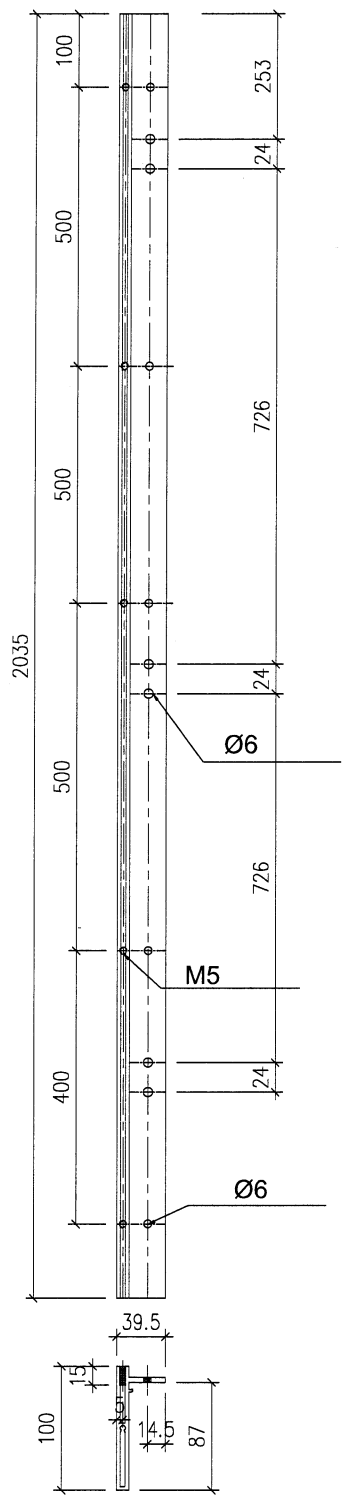
| | | | | |
|----|----|------------|-----------|--------------|
| 類別 | | 物料號 | | |
| 制圖 | AN | 2024/04/08 | 圖號 | J853-AF1-206 |
| 修改 | A | B | 數量 | - |
| 日期 | | | 單件重量 (KG) | - |
| 復核 | - | - | | |
| 批准 | - | - | | |

| 序号 | 加工件编号 | L | 数量 | 加工图纸编号 | L1 |
|----|--------------|--------|----|--------------|-------|
| 1 | J853-AF1-206 | 2137.3 | 1 | J853-AF1-206 | 104.5 |
| 2 | J853-AF1-207 | 2137.3 | 1 | J853-AF1-206 | 95.5 |
| 3 | J853-AF1-208 | 2137.3 | 1 | J853-AF1-206 | 86.4 |
| 4 | J853-AF1-209 | 2137.3 | 1 | J853-AF1-206 | 77.4 |
| 5 | J853-AF1-210 | 2137.3 | 1 | J853-AF1-206 | 68.3 |
| 6 | J853-AF1-211 | 2137.3 | 1 | J853-AF1-206 | 59.3 |
| 7 | J853-AF1-212 | 2137.3 | 1 | J853-AF1-206 | 50.2 |

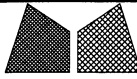


| | | | | | |
|-----|-------------|----|-------|--------|--|
| 工程號 | J853 | 地盤 | 香港延坪道 | 附 件 | |
| 名稱 | 型材加工圖 | | 採用 | | |
| 材料 | AF1-1X86424 | | 地盤 | | |
| 顏色 | | | 工廠 | | |

| | | | | |
|----|-----|------------|----|--------------|
| 類別 | 物料號 | | | |
| 制圖 | AN | 2024/04/08 | 圖號 | J853-AF1-301 |
| 修改 | A | B | 復核 | 數量 |
| 日期 | | | 批准 | 單件重量(KG) |
| | | | | 2035 |

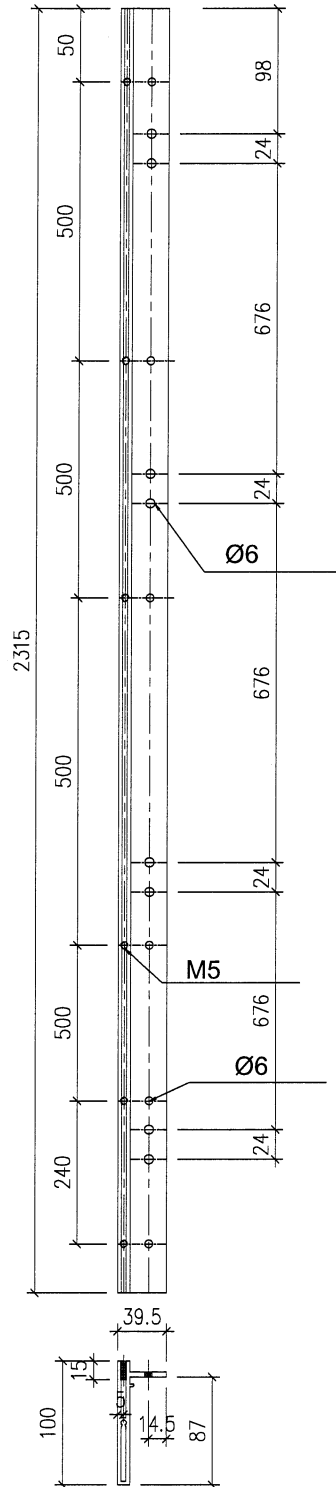


| | | | | | |
|-----|-------------|----|-------|--------|--|
| 工程號 | J853 | 地盤 | 香港延坪道 | 附 件 | |
| 名稱 | 型材加工圖 | | 採用 | | |
| 材料 | AF1-1X86424 | | 地盤 | | |
| 顏色 | | | 工廠 | | |



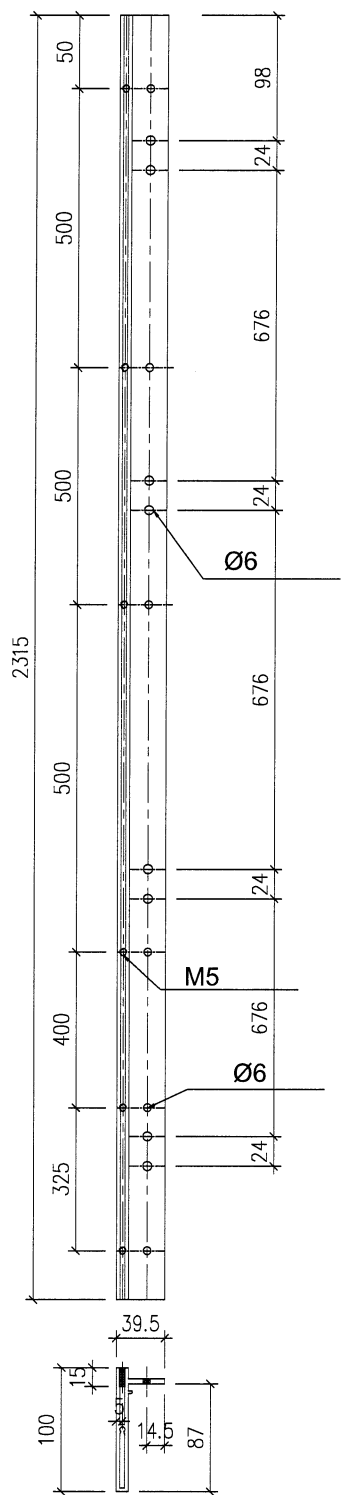
美特鋁質有限公司
MIDI Aluminium Fabricator Ltd.

| | | | | | |
|----|-----|------------|----------|------|--------------|
| 類別 | 物料號 | | 圖號 | | J853-AF1-401 |
| 制圖 | AN | 2024/04/08 | 數量 | - | |
| 修改 | A | B | 單件重量(KG) | 2315 | |
| 日期 | | | | | |
| 復核 | - | - | | | |
| 批准 | - | - | | | |



| | | | | | |
|-----|--------------|----|-------|--------|---|
| 工程號 | J853 | 地盤 | 香港延坪道 | 附 件 | |
| 名稱 | 型材加工圖 | | 採用 | | - |
| 材料 | AF1-1/N86424 | | 地盤 | | |
| 顏色 | | | 工廠 | | |

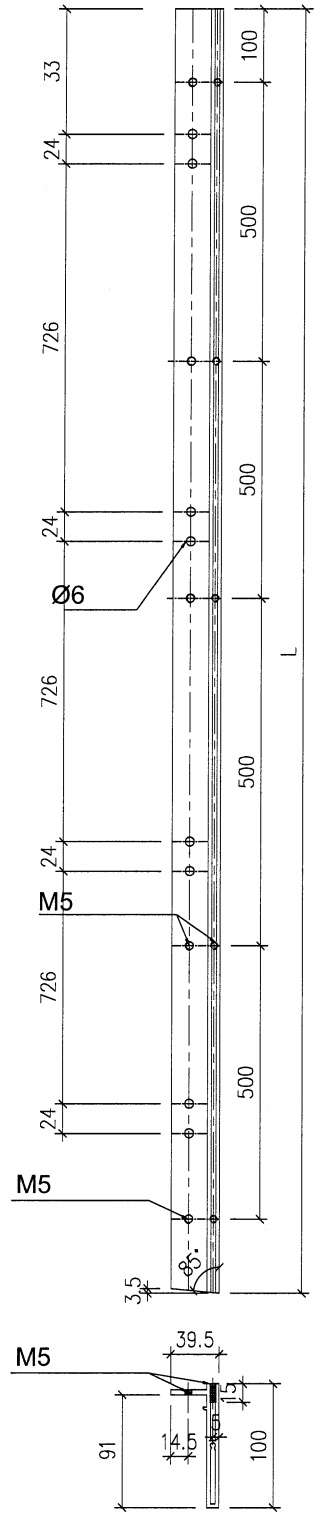
| | | | |
|----|----|------------|-----------------|
| 類別 | | 物料號 | |
| 制圖 | AN | 2024/04/08 | 圖號 J853-AF1-402 |
| 修改 | A | B | 數量 - |
| 日期 | | | 單件重量 (KG) 2315 |



| | | | | | |
|-----|-------------|----|-------|--------|---|
| 工程號 | J853 | 地盤 | 香港延坪道 | 附 件 | |
| 名稱 | 型材加工圖 | | 採用 | | - |
| 材料 | AF1-1X86424 | | 地盤 | | |
| 顏色 | | | 工廠 | | |

| | | | |
|----|----|------------|-----------------|
| 類別 | | 物料號 | |
| 制圖 | AN | 2024/04/08 | 圖號 J853-AF2-101 |
| 修改 | A | B | 數量 - |
| 日期 | | | 單件重量 (KG) - |
| | | 復核 | - |
| | | 批准 | - |

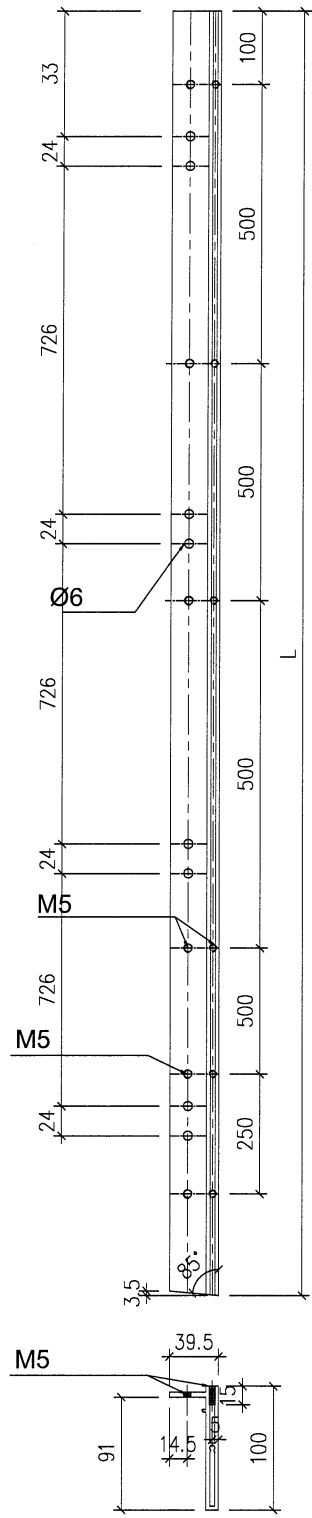
| 序号 | 加工件编号 | L | 数量 | 加工图纸编号 | L1 |
|----|--------------|--------|----|--------------|----|
| 1 | J853-AF2-101 | 2315.5 | 1 | J853-AF2-101 | - |
| 2 | J853-AF2-102 | 2324.5 | 1 | J853-AF2-101 | - |
| 3 | J853-AF2-103 | 2333.6 | 1 | J853-AF2-101 | - |
| 4 | J853-AF2-104 | 2342.6 | 1 | J853-AF2-101 | - |
| 5 | J853-AF2-105 | 2351.7 | 1 | J853-AF2-101 | - |



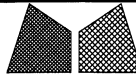
| | | | | | |
|-----|-------------|----|-------|--------|---|
| 工程號 | J853 | 地盤 | 香港延坪道 | 附 件 | |
| 名稱 | 型材加工圖 | | 採用 | | - |
| 材料 | AF1-2X86425 | | 地盤 | | |
| 顏色 | | | 工廠 | | |

| | | | | |
|----|----|------------|-----------|--------------|
| 類別 | | 物料號 | | |
| 制圖 | AN | 2024/04/08 | 圖號 | J853-AF2-106 |
| 修改 | A | B | 數量 | - |
| 日期 | | | 單件重量 (KG) | - |
| | | | 復核 | - |
| | | | 批准 | - |

| 序号 | 加工件编号 | L | 数量 | 加工图纸编号 | L1 |
|----|--------------|--------|----|--------------|----|
| 1 | J853-AF2-106 | 2360.7 | 1 | J853-AF2-106 | - |
| 2 | J853-AF2-107 | 2369.8 | 1 | J853-AF2-106 | - |
| 3 | J853-AF2-108 | 2377.9 | 1 | J853-AF2-106 | - |
| 4 | J853-AF2-109 | 2387.9 | 1 | J853-AF2-106 | - |
| 5 | J853-AF2-110 | 2396.9 | 1 | J853-AF2-106 | - |
| 5 | J853-AF2-111 | 2406 | 1 | J853-AF2-106 | - |
| 5 | J853-AF2-112 | 2415 | 1 | J853-AF2-106 | - |
| 5 | J853-AF2-113 | 2424.1 | 1 | J853-AF2-106 | - |
| 5 | J853-AF2-114 | 2433.1 | 1 | J853-AF2-106 | - |
| 5 | J853-AF2-115 | 2442.2 | 1 | J853-AF2-106 | - |
| 5 | J853-AF2-116 | 2451.2 | 1 | J853-AF2-106 | - |
| 5 | J853-AF2-117 | 2459.4 | 1 | J853-AF2-106 | - |
| 5 | J853-AF2-118 | 2469.3 | 1 | J853-AF2-106 | - |
| 5 | J853-AF2-119 | 2478.4 | 1 | J853-AF2-106 | - |
| 5 | J853-AF2-120 | 2487.4 | 1 | J853-AF2-106 | - |



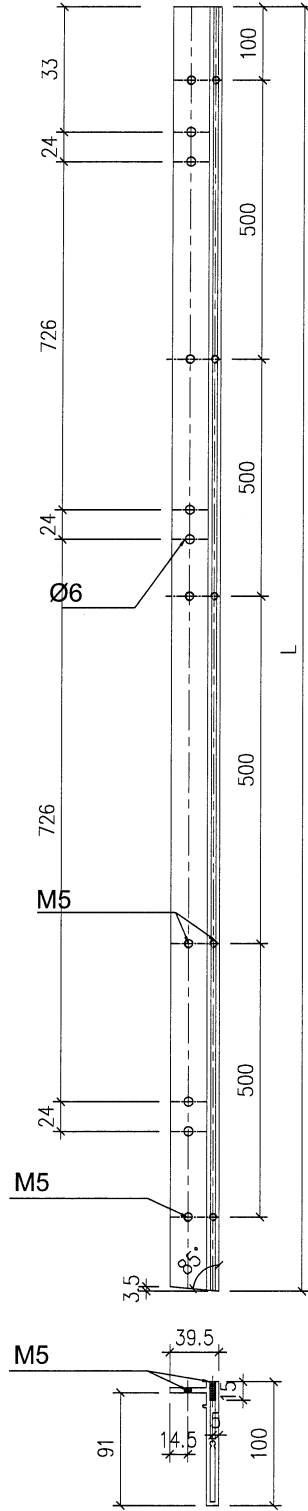
| | | | | | |
|-----|-------------|----|-------|--------|--|
| 工程號 | J853 | 地盤 | 香港延坪道 | 附 件 | |
| 名稱 | 型材加工圖 | | 採用 | | |
| 材料 | AF1-2X86425 | | 地盤 | | |
| 顏色 | | | 工廠 | | |



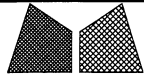
美特鋁質有限公司
MIDI Aluminium Fabricator Ltd.

| | | | | |
|----|----|------------|-----------|--------------|
| 類別 | | 物料號 | | |
| 制圖 | AN | 2024/04/08 | 圖號 | J853-AF2-121 |
| 修改 | A | B | 數量 | - |
| 日期 | | | 單件重量 (KG) | - |
| | | | 復核 | - |
| | | | 批准 | - |

| 序号 | 加工件编号 | L | 数量 | 加工图纸编号 | L1 |
|----|---------------|--------|----|--------------|----|
| 1 | J853-AF2-121 | 2215.9 | 1 | J853-AF2-121 | - |
| 2 | J853-AF2-122 | 2224.9 | 1 | J853-AF2-121 | - |
| 3 | J853-AF2-123 | 2234 | 1 | J853-AF2-121 | - |
| 4 | J853-AF2-124 | 2243 | 1 | J853-AF2-121 | - |
| 5 | J853-AF2-125 | 2252.1 | 1 | J853-AF2-121 | - |
| 6 | J853-AF2-126 | 2261.1 | 1 | J853-AF2-121 | - |
| 7 | J853-AF2-126A | 2270 | 1 | J853-AF2-121 | - |
| 8 | J853-AF2-127 | 2279.2 | 1 | J853-AF2-121 | - |
| 9 | J853-AF2-128 | 2288.3 | 1 | J853-AF2-121 | - |
| 10 | J853-AF2-129 | 2297.3 | 1 | J853-AF2-121 | - |
| 11 | J853-AF2-130 | 2306.4 | 1 | J853-AF2-121 | - |



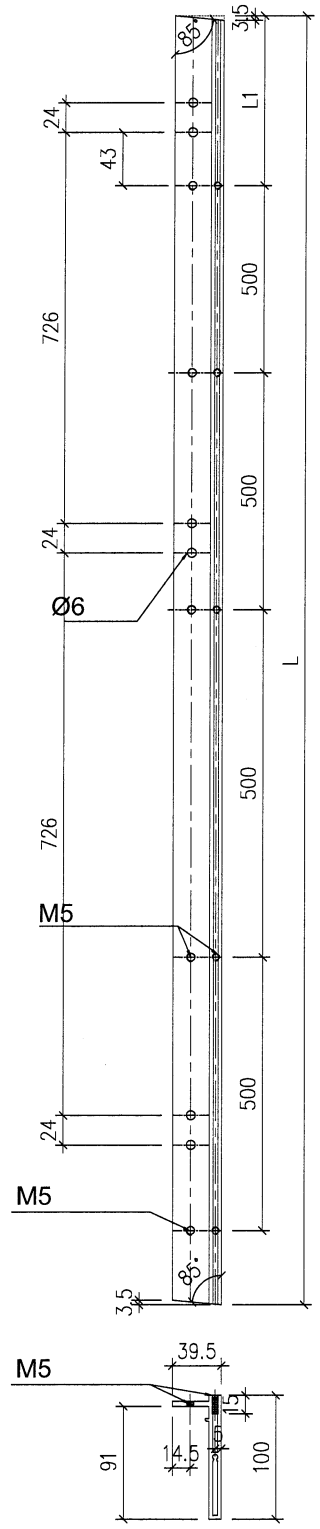
| | | | | | |
|-----|------------|----|-------|--------|--|
| 工程號 | J853 | 地盤 | 香港延坪道 | 附 件 | |
| 名稱 | 型材加工圖 | | 採用 | | |
| 材料 | AF-2X86425 | | 地盤 | | |
| 顏色 | | | 工廠 | | |



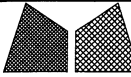
美特鋁質有限公司
MIDI Aluminium Fabricator Ltd.

| | | | | |
|----|----|------------|----------|--------------|
| 類別 | | 物料號 | | |
| 制圖 | AN | 2024/04/08 | 圖號 | J853-AF2-131 |
| 修改 | A | B | 數量 | - |
| 日期 | | | 單件重量(KG) | - |
| | | | 復核 | - |
| | | | 批准 | - |

| 序号 | 加工件编号 | L | 数量 | 加工图纸编号 | L1 |
|----|--------------|--------|----|--------------|-----|
| 1 | J853-AF2-131 | 2137.3 | 1 | J853-AF2-131 | 121 |
| 2 | J853-AF2-132 | 2137.3 | 1 | J853-AF2-131 | 112 |



| | | | | | |
|-----|-------------|----|-------|----|---|
| 工程號 | J853 | 地盤 | 香港延坪道 | 附件 | |
| 名稱 | 型材加工圖 | | 採用 | | - |
| 材料 | AF1-2X86426 | | 地盤 | | |
| 顏色 | | | 工廠 | | |

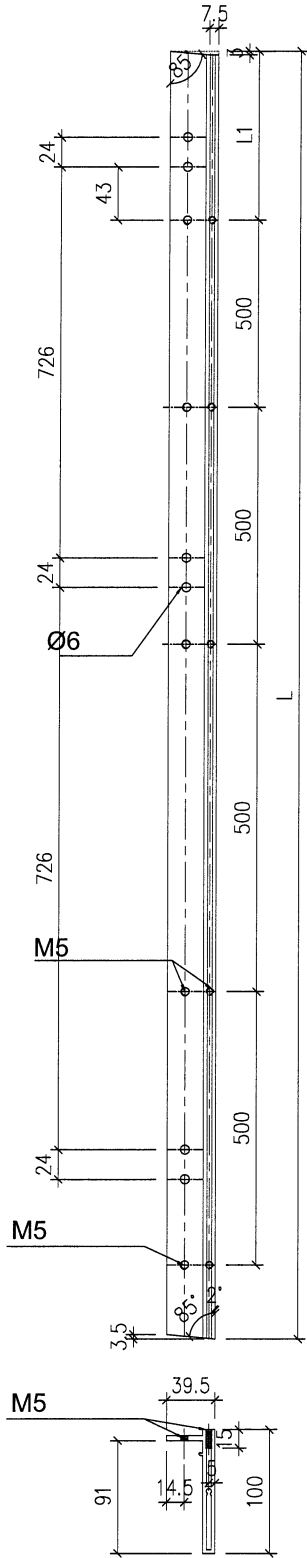


美特鋁質有限公司
MIDI Aluminium Fabricator Ltd.

| | | | | |
|-------|------------|-----------|---|--------------|
| 類別 | 物料號 | 圖號 | | J853-AF2-133 |
| 制圖 AN | 2024/04/08 | 數量 | - | |
| 復核 - | - | 單件重量 (KG) | - | |
| 批准 - | - | | | |

| | | | | |
|----|---|---|--|--|
| 修改 | A | B | | |
| 日期 | | | | |

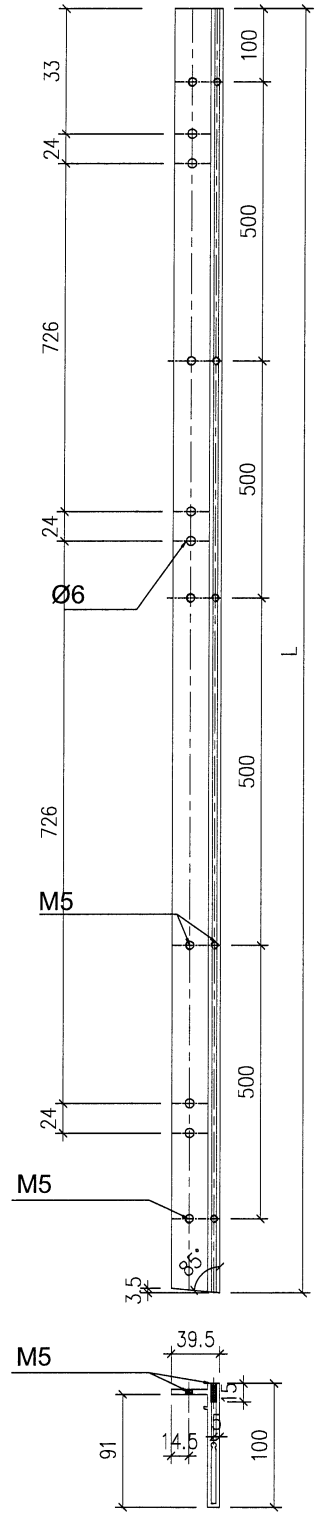
| 序号 | 加工件编号 | L | 数量 | 加工图纸编号 | L1 |
|----|--------------|--------|----|--------------|-------|
| 1 | J853-AF2-133 | 2137.3 | 1 | J853-AF2-133 | 102.9 |



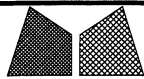
| | | | | | |
|-----|-------------|----|-------|--------|--|
| 工程號 | J853 | 地盤 | 香港延坪道 | 附 件 | |
| 名稱 | 型材加工圖 | | 採用 | | |
| 材料 | AF1-2X86425 | | 地盤 | | |
| 顏色 | | | 工廠 | | |

| | | | | |
|----|----|------------|-----------|--------------|
| 類別 | | 物料號 | | |
| 制圖 | AN | 2024/04/08 | 圖號 | J853-AF2-134 |
| 修改 | A | B | 數量 | - |
| 日期 | | | 單件重量 (KG) | - |
| | | | 復核 | - |
| | | | 批准 | - |

| 序号 | 加工件编号 | L | 数量 | 加工图纸编号 | L1 |
|----|--------------|--------|----|--------------|----|
| 4 | J853-AF2-134 | 2143.4 | 1 | J853-AF2-134 | - |
| 5 | J853-AF2-135 | 2152.5 | 1 | J853-AF2-134 | - |
| 6 | J853-AF2-136 | 2161.5 | 1 | J853-AF2-134 | - |
| 7 | J853-AF2-137 | 2170.6 | 1 | J853-AF2-134 | - |
| 8 | J853-AF2-138 | 2179.7 | 1 | J853-AF2-134 | - |
| 10 | J853-AF2-139 | 2188.7 | 1 | J853-AF2-134 | - |
| 11 | J853-AF2-140 | 2197.8 | 1 | J853-AF2-134 | - |
| 12 | J853-AF2-141 | 2206.8 | 1 | J853-AF2-134 | - |

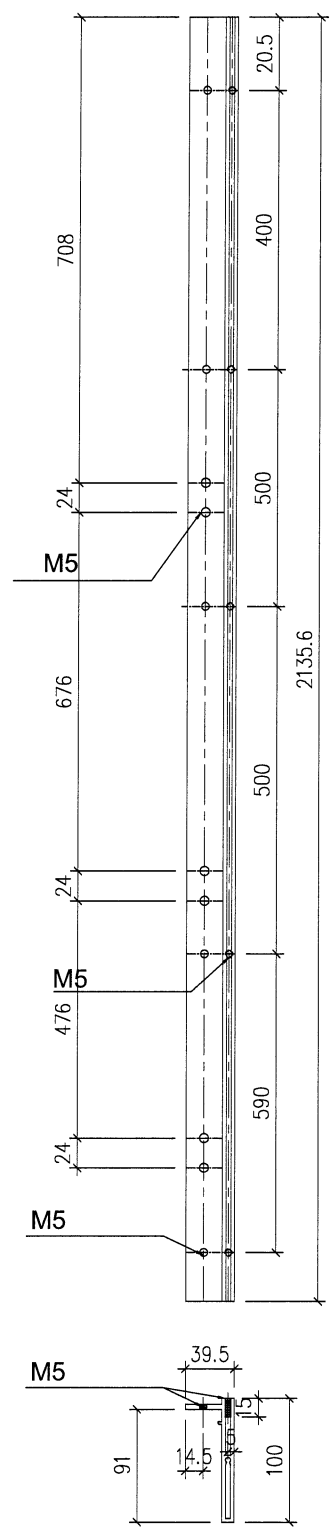


| | | | | | |
|-----|-------------|----|-------|----|--|
| 工程號 | J853 | 地盤 | 香港延坪道 | 附件 | |
| 名稱 | 型材加工圖 | | 採用 | | |
| 材料 | AF1-2/06426 | | 地盤 | | |
| 顏色 | | | 工廠 | | |

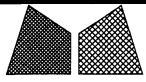


美特鋁質有限公司
MIDI Aluminium Fabricator Ltd.

| | | | | |
|----|----|------------|----------|--------------|
| 類別 | | 物料號 | | |
| 制圖 | AN | 2024/04/08 | 圖號 | J853-AF2-142 |
| 修改 | A | B | 數量 | 3 |
| 日期 | | | 單件重量(KG) | 2135.6 |
| 復核 | — | — | | |
| 批准 | — | — | | |

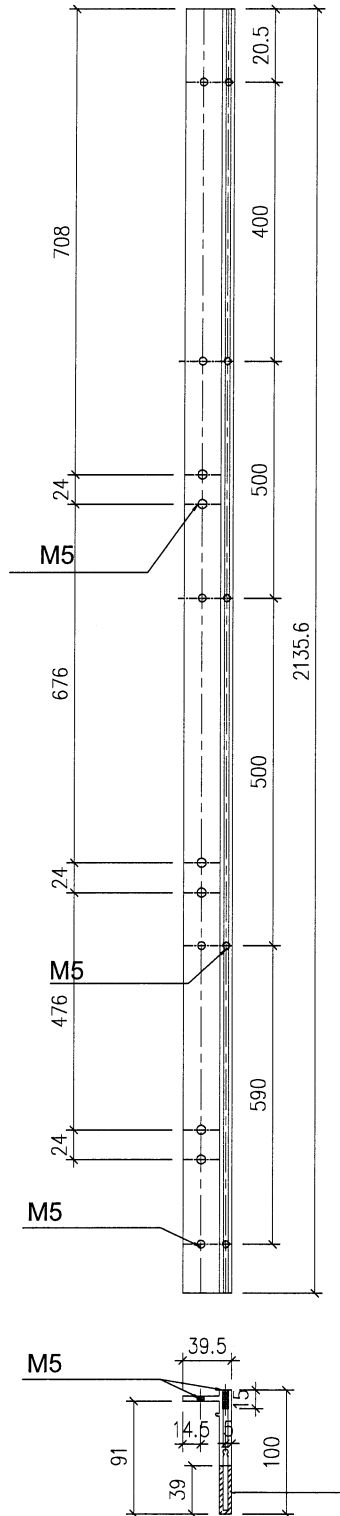


| | | | | | |
|-----|-------------|----|-------|--------|---|
| 工程號 | J853 | 地盤 | 香港延坪道 | 附 件 | |
| 名稱 | 型材加工圖 | 採用 | | | — |
| 材料 | AF1-2X86-25 | 地盤 | | | |
| 顏色 | | 工廠 | | | |



美特鋁質有限公司
MIDI Aluminium Fabricator Ltd.

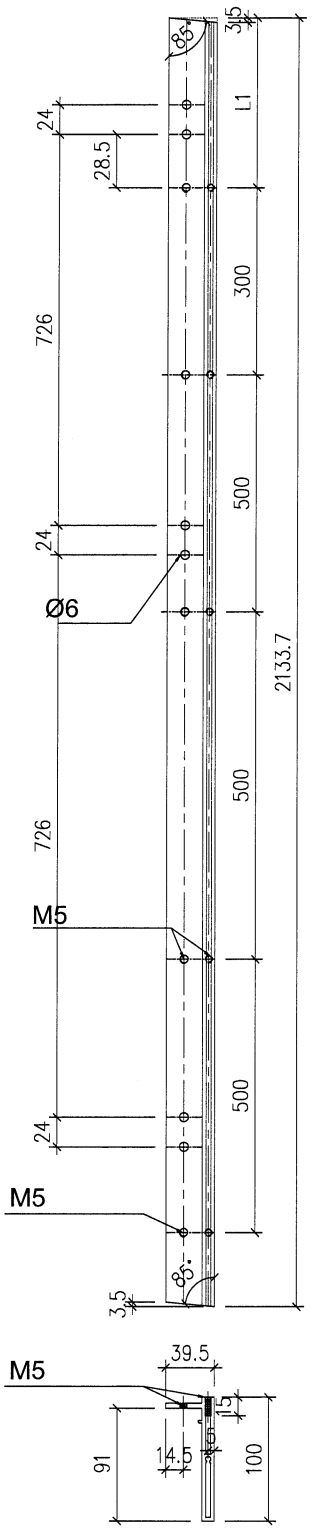
| | | | | |
|----|----|------------|-----------|---------------|
| 類別 | | 物料號 | | |
| 制圖 | AN | 2024/04/08 | 圖號 | J853-AF2-142A |
| 修改 | A | B | 數量 | 1 |
| 日期 | | | 單件重量 (KG) | 2135.6 |
| 復核 | — | — | | |
| 批准 | — | — | | |



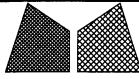
| | | | | | |
|-----|-------------|----|-------|--------|---|
| 工程號 | J853 | 地盤 | 香港延坪道 | 附 件 | |
| 名稱 | 型材加工圖 | | 採 用 | | — |
| 材料 | AF1-2X36426 | | 地盤 | | |
| 顏色 | | | 工廠 | | |

| | | | | |
|----|----|------------|-----------|--------------|
| 類別 | | 物料號 | | |
| 制圖 | AN | 2024/04/08 | 圖號 | J853-AF2-143 |
| 修改 | A | B | 數量 | - |
| 日期 | | | 單件重量 (KG) | - |
| 復核 | — | — | | |
| 批准 | — | — | | |

| 序号 | 加工件编号 | L | 数量 | 加工图纸编号 | L1 |
|----|--------------|--------|----|--------------|-------|
| 1 | J853-AF2-143 | 2137.3 | 1 | J853-AF2-143 | 206.1 |
| 2 | J853-AF2-144 | 2137.3 | 1 | J853-AF2-143 | 197.1 |
| 3 | J853-AF2-145 | 2137.3 | 1 | J853-AF2-143 | 188 |
| 4 | J853-AF2-146 | 2137.3 | 1 | J853-AF2-143 | 179 |
| 5 | J853-AF2-147 | 2137.3 | 1 | J853-AF2-143 | 169.9 |
| 6 | J853-AF2-148 | 2137.3 | 1 | J853-AF2-143 | 160.9 |



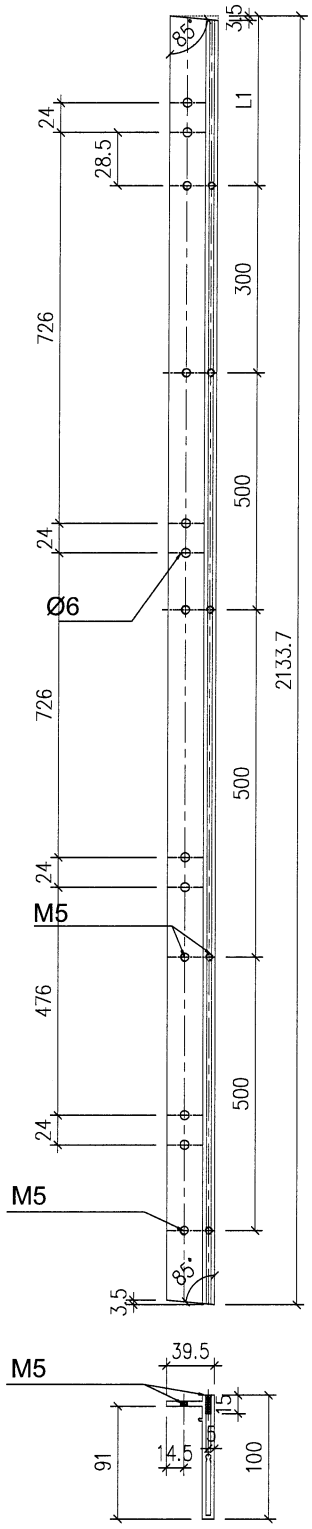
| | | | | | |
|-----|-------------|----|-------|--------|--|
| 工程號 | J853 | 地盤 | 香港延坪道 | 附 件 | |
| 名稱 | 型材加工圖 | | 採用 | | |
| 材料 | AF1-2086426 | | 地盤 | | |
| 顏色 | | | 工廠 | | |



美特鋁質有限公司
MIDI Aluminium Fabricator Ltd.

| | | | |
|----|----|------------|-----------------|
| 類別 | | 物料號 | |
| 制圖 | AN | 2024/04/08 | 圖號 J853-AF2-149 |
| 修改 | A | B | 數量 - |
| 日期 | | | 單件重量 (KG) - |
| | | 復核 | - |
| | | 批准 | - |

| 序号 | 加工件编号 | L | 数量 | 加工图纸编号 | L1 |
|----|--------------|--------|----|--------------|-------|
| 1 | J853-AF2-149 | 2137.3 | 1 | J853-AF2-149 | 151.8 |
| 2 | J853-AF2-150 | 2137.3 | 1 | J853-AF2-149 | 142.8 |
| 3 | J853-AF2-151 | 2137.3 | 1 | J853-AF2-149 | 133.7 |
| 4 | J853-AF2-152 | 2137.3 | 1 | J853-AF2-149 | 124.6 |
| 5 | J853-AF2-153 | 2137.3 | 1 | J853-AF2-149 | 115.6 |



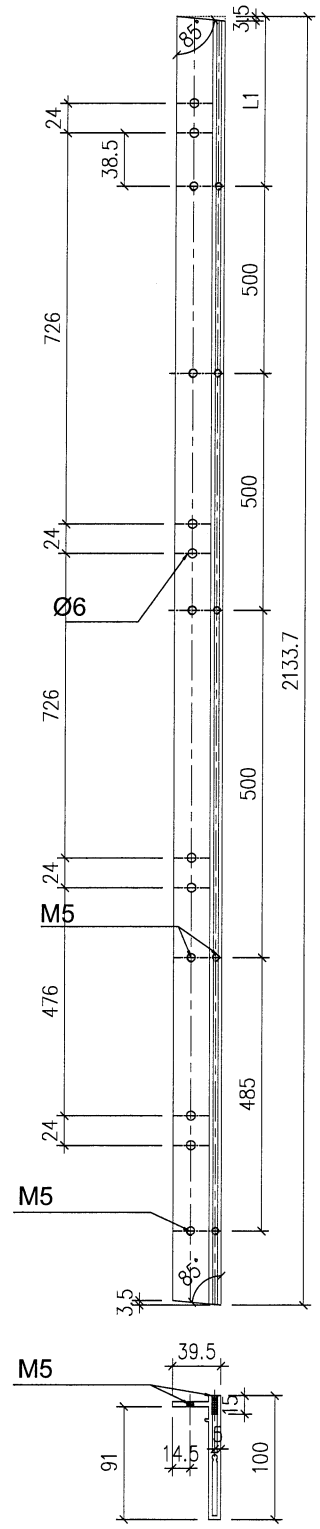
| | | | | | |
|-----|--------------|----|-------|--------|---|
| 工程號 | J853 | 地盤 | 香港延坪道 | 附 件 | |
| 名稱 | 型材加工圖 | | 採用 | | - |
| 材料 | AF1-20086426 | | 地盤 | | |
| 顏色 | | | 工廠 | | |



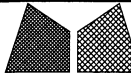
美特鋁質有限公司
MIDI Aluminium Fabricator Ltd.

| | | | |
|----|----|------------|-----------------|
| 類別 | | 物料號 | |
| 制圖 | AN | 2024/04/08 | 圖號 J853-AF2-166 |
| 修改 | A | B | 數量 - |
| 日期 | | | 單件重量 (KG) - |
| | | 復核 | - |
| | | 批准 | - |

| 序号 | 加工件编号 | L | 数量 | 加工图纸编号 | L1 |
|----|--------------|--------|----|--------------|-------|
| 1 | J853-AF2-166 | 2137.3 | 1 | J853-AF2-166 | 136.8 |
| 2 | J853-AF2-167 | 2137.3 | 1 | J853-AF2-166 | 127.7 |
| 3 | J853-AF2-168 | 2137.3 | 1 | J853-AF2-166 | 118.7 |
| 4 | J853-AF2-169 | 2137.3 | 1 | J853-AF2-166 | 109.6 |
| 5 | J853-AF2-170 | 2137.3 | 1 | J853-AF2-166 | 100.6 |
| 6 | J853-AF2-171 | 2137.3 | 1 | J853-AF2-166 | 91.5 |
| 7 | J853-AF2-172 | 2137.3 | 1 | J853-AF2-166 | 82.5 |
| 8 | J853-AF2-173 | 2137.3 | 1 | J853-AF2-166 | 73.4 |



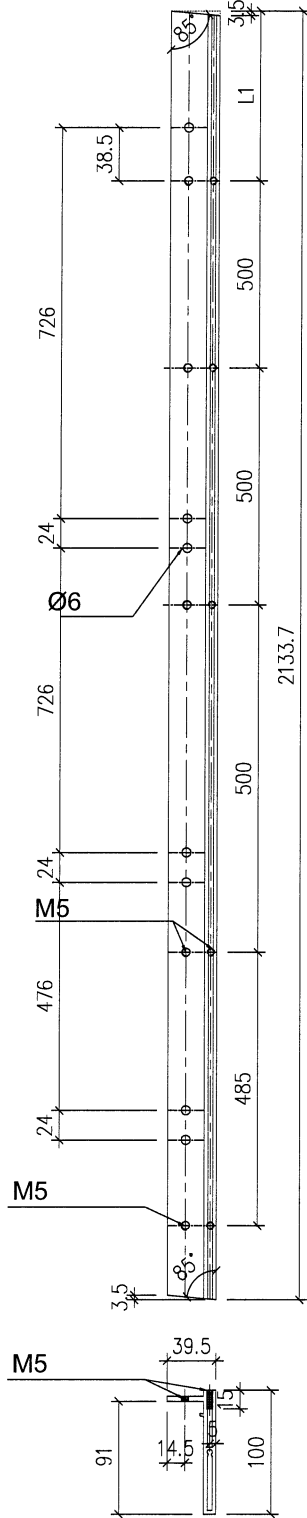
| | | | | | |
|-----|--------------|----|-------|--------|---|
| 工程號 | J853 | 地盤 | 香港延坪道 | 附 件 | |
| 名稱 | 型材加工圖 | | 採用 | | - |
| 材料 | AF1-20080425 | | 地盤 | | |
| 顏色 | | | 工廠 | | |



美特鋁質有限公司
MIDI Aluminium Fabricator Ltd.

| | | | |
|--------|------------|-----------|--------------|
| 類別 | 物料號 | | |
| 制圖 AN | 2024/04/08 | 圖號 | J853-AF2-174 |
| 修改 A B | 復核 — | 數量 | — |
| 日期 | 批准 — | 單件重量 (KG) | — |

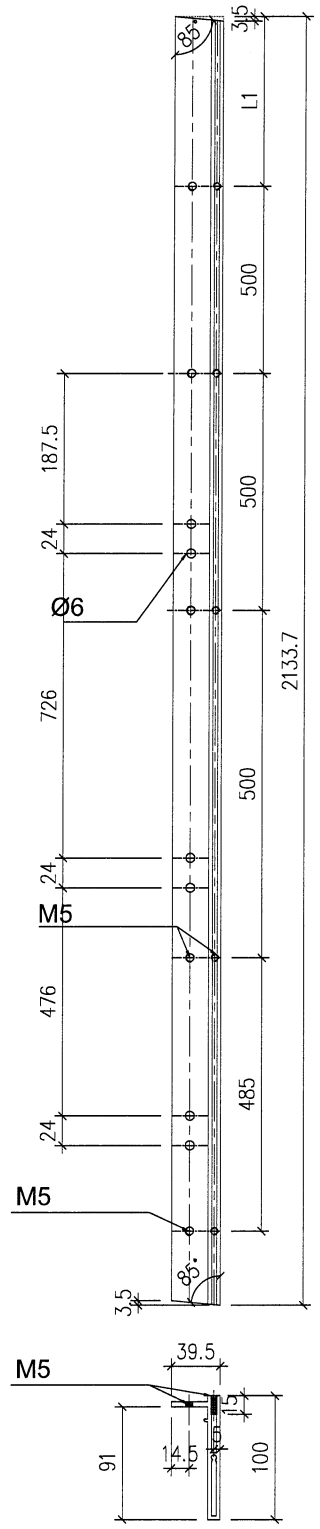
| 序号 | 加工件编号 | L | 数量 | 加工图纸编号 | L1 |
|----|--------------|--------|----|--------------|------|
| 1 | J853-AF2-174 | 2137.3 | 1 | J853-AF2-174 | 64.4 |
| 2 | J853-AF2-175 | 2137.3 | 1 | J853-AF2-174 | 55.8 |
| 3 | J853-AF2-176 | 2137.3 | 1 | J853-AF2-174 | 46.2 |



| | | | | | |
|-----|-------------|----|-------|----|--|
| 工程號 | J853 | 地盤 | 香港延坪道 | 附件 | |
| 名稱 | 型材加工圖 | | 採用 | | |
| 材料 | AF1-2X86426 | | 地盤 | | |
| 顏色 | | | 工廠 | | |

| | | | |
|--------|------------|-----------|--------------|
| 類別 | 物料號 | | |
| 制圖 AN | 2024/04/08 | 圖號 | J853-AF2-177 |
| 修改 A B | 復核 — | 數量 | — |
| 日期 | 批准 — | 單件重量 (KG) | — |

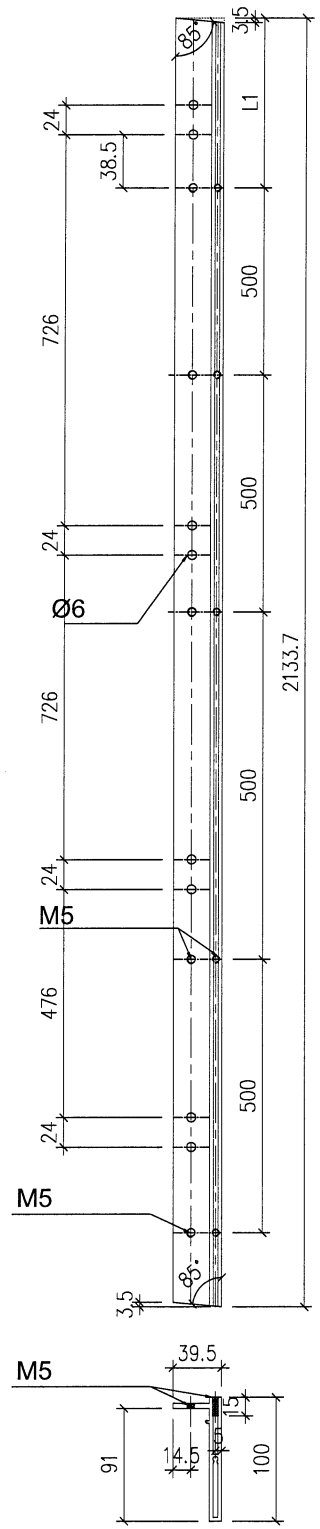
| 序号 | 加工件编号 | L | 数量 | 加工图纸编号 | L1 |
|----|--------------|--------|----|--------------|------|
| 1 | J853-AF2-177 | 2137.3 | 1 | J853-AF2-177 | 37.2 |



| | | | | | |
|-----|-------------|----|-------|--------|---|
| 工程號 | J853 | 地盤 | 香港延坪道 | 附 件 | |
| 名稱 | 型材加工圖 | | 採 用 | | — |
| 材料 | AF1-2006426 | | 地盤 | | |
| 顏色 | | | 工廠 | | |

| | | | | |
|----|----|------------|-----------|--------------|
| 類別 | | 物料號 | | |
| 制圖 | AN | 2024/04/08 | 圖號 | J853-AF2-178 |
| 修改 | A | B | 數量 | - |
| 日期 | | | 單件重量 (KG) | - |
| 復核 | - | - | | |
| 批准 | - | - | | |

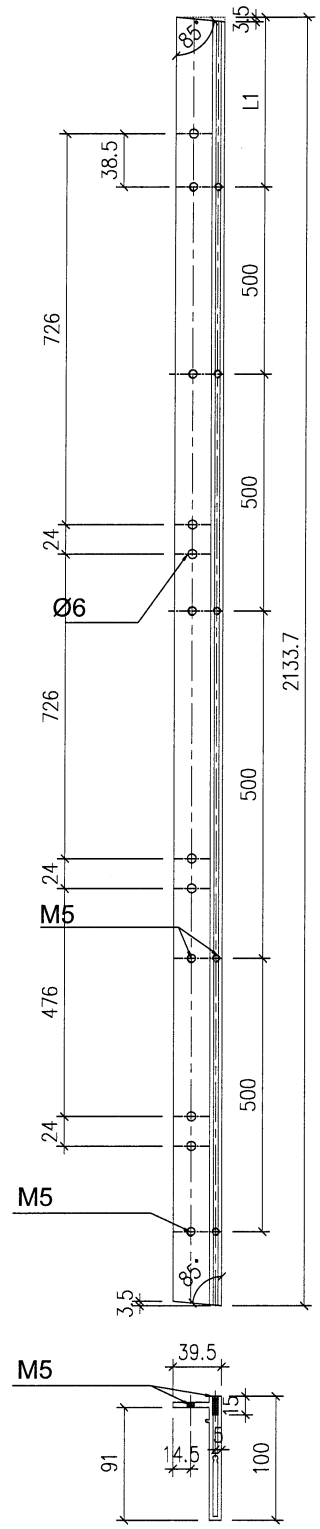
| 序号 | 加工件编号 | L | 数量 | 加工图纸编号 | L1 |
|----|--------------|--------|----|--------------|-------|
| 1 | J853-AF2-178 | 2137.3 | 1 | J853-AF2-178 | 118.2 |
| 2 | J853-AF2-179 | 2137.3 | 1 | J853-AF2-178 | 109.2 |
| 3 | J853-AF2-180 | 2137.3 | 1 | J853-AF2-178 | 100.1 |
| 4 | J853-AF2-181 | 2137.3 | 1 | J853-AF2-178 | 91.1 |
| 5 | J853-AF2-182 | 2137.3 | 1 | J853-AF2-178 | 82 |
| 6 | J853-AF2-183 | 2137.3 | 1 | J853-AF2-178 | 73 |



| | | | | | |
|-----|-------------|----|-------|--------|--|
| 工程號 | J853 | 地盤 | 香港延坪道 | 附 件 | |
| 名稱 | 型材加工圖 | | 採用 | | |
| 材料 | AF1-2X86426 | | 地盤 | | |
| 顏色 | | | 工廠 | | |

| | | | | |
|----|----|------------|-----------|--------------|
| 類別 | | 物料號 | | |
| 制圖 | AN | 2024/04/08 | 圖號 | J853-AF2-184 |
| 修改 | A | B | 數量 | - |
| 日期 | | | 單件重量 (KG) | - |
| | | | 復核 | - |
| | | | 批准 | - |

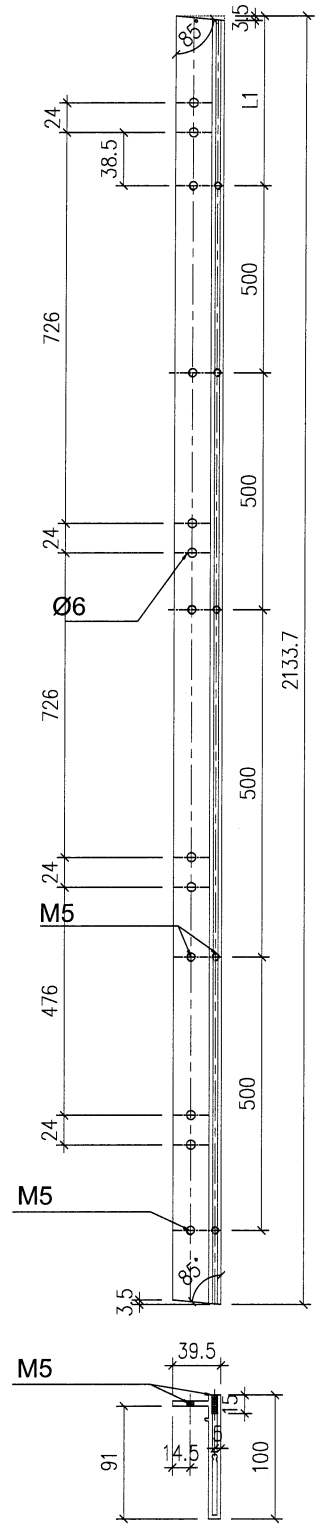
| 序号 | 加工件编号 | L | 数量 | 加工图纸编号 | L1 |
|----|--------------|--------|----|--------------|------|
| 1 | J853-AF2-184 | 2137.3 | 1 | J853-AF2-184 | 63.9 |
| 2 | J853-AF2-185 | 2137.3 | 1 | J853-AF2-184 | 54.9 |
| 3 | J853-AF2-186 | 2137.3 | 1 | J853-AF2-184 | 45.8 |



| | | | | | |
|-----|-------------|----|-------|----|---|
| 工程號 | J853 | 地盤 | 香港延坪道 | 附件 | |
| 名稱 | 型材加工圖 | | 採用 | | - |
| 材料 | AF1-2086426 | | 地盤 | | |
| 顏色 | | | 工廠 | | |

| | | | | |
|----|----|------------|-----------|--------------|
| 類別 | | 物料號 | | |
| 制圖 | AN | 2024/04/08 | 圖號 | J853-AF2-187 |
| 修改 | A | B | 數量 | - |
| 日期 | | | 單件重量 (KG) | - |
| | | | 復核 | - |
| | | | 批准 | - |

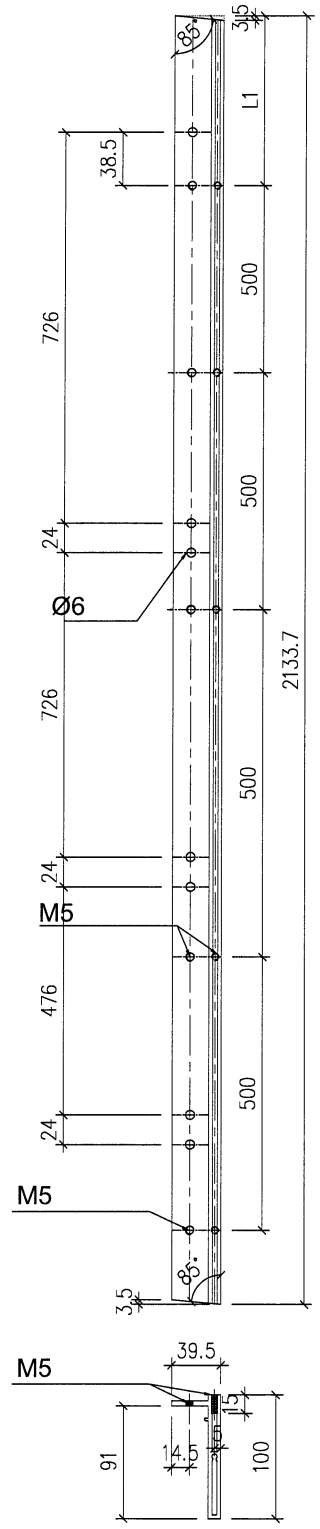
| 序号 | 加工件编号 | L | 数量 | 加工图纸编号 | L1 |
|----|--------------|--------|----|--------------|------|
| 1 | J853-AF2-187 | 2137.3 | 1 | J853-AF2-187 | 99.7 |
| 2 | J853-AF2-188 | 2137.3 | 1 | J853-AF2-187 | 90.7 |
| 3 | J853-AF2-189 | 2137.3 | 1 | J853-AF2-187 | 82.6 |
| 4 | J853-AF2-190 | 2137.3 | 1 | J853-AF2-187 | 73.4 |



| | | | | | |
|-----|--------------|----|-------|--------|---|
| 工程號 | J853 | 地盤 | 香港延坪道 | 附 件 | |
| 名稱 | 型材加工圖 | | 採用 | | - |
| 材料 | AF1-21186426 | | 地盤 | | |
| 顏色 | | | 工廠 | | |

| | | | |
|----|----|------------|-----------------|
| 類別 | | 物料號 | |
| 制圖 | AN | 2024/04/08 | 圖號 J853-AF2-191 |
| 修改 | A | B | 數量 - |
| 日期 | | | 單件重量 (KG) - |
| 復核 | - | - | |
| 批准 | - | - | |

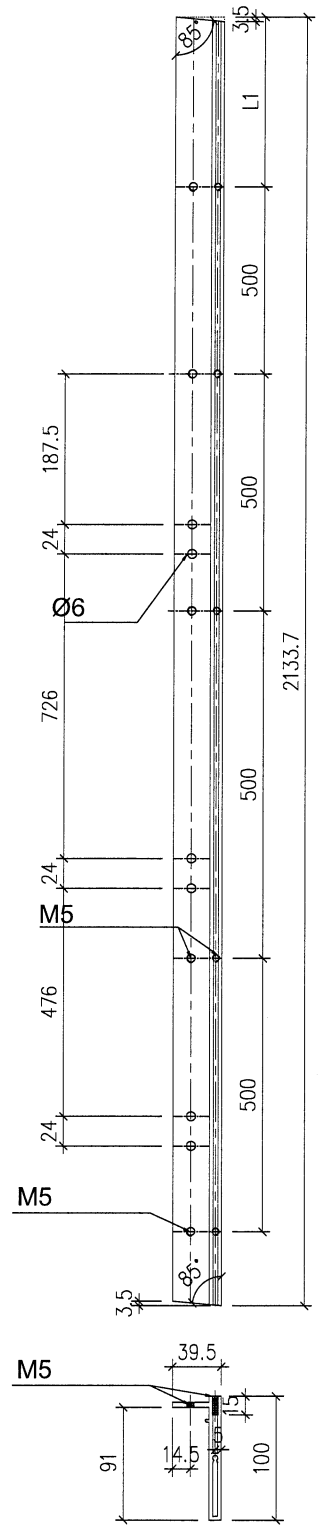
| 序号 | 加工件编号 | L | 数量 | 加工图纸编号 | L1 |
|----|--------------|--------|----|--------------|------|
| 1 | J853-AF2-191 | 2137.3 | 1 | J853-AF2-191 | 63.5 |
| 2 | J853-AF2-192 | 2137.3 | 1 | J853-AF2-191 | 54.4 |
| 3 | J853-AF2-193 | 2137.3 | 1 | J853-AF2-191 | 45.4 |



| | | | | | |
|-----|-------------|----|-------|--------|---|
| 工程號 | J853 | 地盤 | 香港延坪道 | 附 件 | |
| 名稱 | 型材加工圖 | | 採用 | | - |
| 材料 | AF1-2008426 | | 地盤 | | |
| 顏色 | | | 工廠 | | |

| | | | | |
|----|----|------------|-----------|--------------|
| 類別 | | 物料號 | | |
| 制圖 | AN | 2024/04/08 | 圖號 | J853-AF2-194 |
| 修改 | A | B | 數量 | - |
| 日期 | | | 單件重量 (KG) | - |
| | | | 復核 | - |
| | | | 批准 | - |

| 序号 | 加工件编号 | L | 数量 | 加工图纸编号 | L1 |
|----|--------------|--------|----|--------------|------|
| 1 | J853-AF2-194 | 2137.3 | 1 | J853-AF2-194 | 36.3 |
| 2 | J853-AF2-195 | 2137.3 | 1 | J853-AF2-194 | 27.3 |



| | | | |
|-----|-------------|----|-------|
| 工程號 | J853 | 地盤 | 香港延坪道 |
| 名稱 | 型材加工圖 | 採用 | |
| 材料 | AF1-2008426 | 地盤 | |
| 顏色 | | 工廠 | |

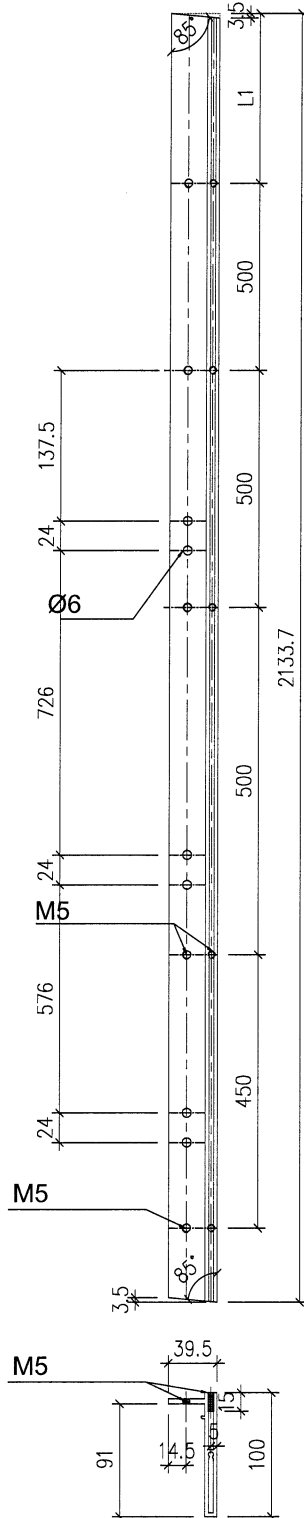
| | | |
|----|---|---|
| 附件 | | |
| | - | - |
| | | |
| | | |



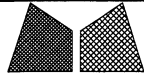
美特鋁質有限公司
MIDI Aluminium Fabricator Ltd.

| | | | |
|----|----|------------|-----------------|
| 類別 | | 物料號 | |
| 制圖 | AN | 2024/04/08 | 圖號 J853-AF2-206 |
| 修改 | A | B | 數量 - |
| 日期 | | | 單件重量 (KG) - |
| | | 復核 | - |
| | | 批准 | - |

| 序号 | 加工件编号 | L | 数量 | 加工图纸编号 | L1 |
|----|--------------|--------|----|--------------|-------|
| 1 | J853-AF2-206 | 2137.3 | 1 | J853-AF2-206 | 103.6 |
| 2 | J853-AF2-207 | 2137.3 | 1 | J853-AF2-206 | 94.6 |
| 3 | J853-AF2-208 | 2137.3 | 1 | J853-AF2-206 | 85.5 |
| 4 | J853-AF2-209 | 2137.3 | 1 | J853-AF2-206 | 76.5 |
| 5 | J853-AF2-210 | 2137.3 | 1 | J853-AF2-206 | 67.4 |
| 6 | J853-AF2-211 | 2137.3 | 1 | J853-AF2-206 | 58.4 |
| 7 | J853-AF2-212 | 2137.3 | 1 | J853-AF2-206 | 49.3 |

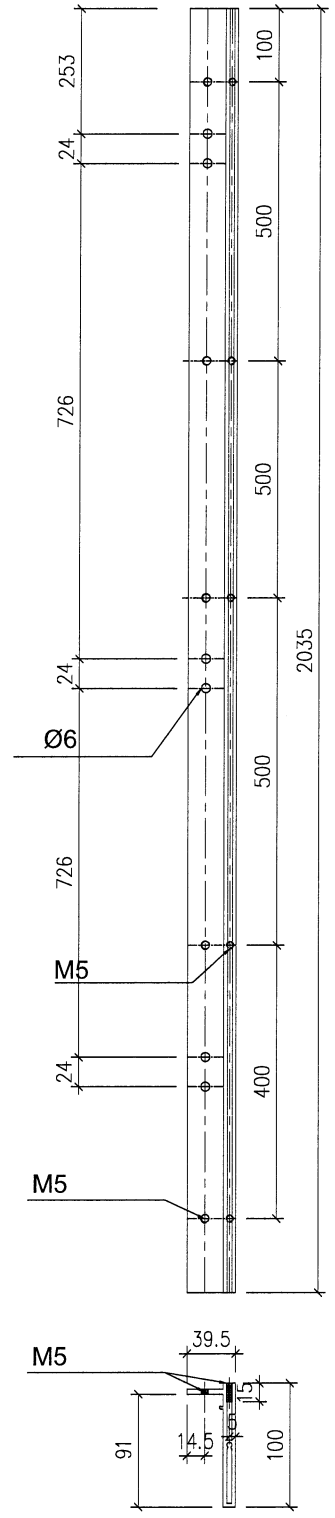


| | | | | | |
|-----|-------------|----|-------|----|---|
| 工程號 | J853 | 地盤 | 香港延坪道 | 附件 | |
| 名稱 | 型材加工圖 | | 採用 | | - |
| 材料 | AF1-2/08425 | | 地盤 | | |
| 顏色 | | | 工廠 | | |

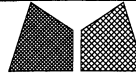


美特鋁質有限公司
MIDI Aluminium Fabricator Ltd.

| | | | | |
|----|----|------------|-----------|--------------|
| 類別 | | 物料號 | | |
| 制圖 | AN | 2024/04/08 | 圖號 | J853-AF2-301 |
| 修改 | A | B | 數量 | - |
| 日期 | | | 單件重量 (KG) | 2035 |
| 復核 | - | - | | |
| 批准 | - | - | | |

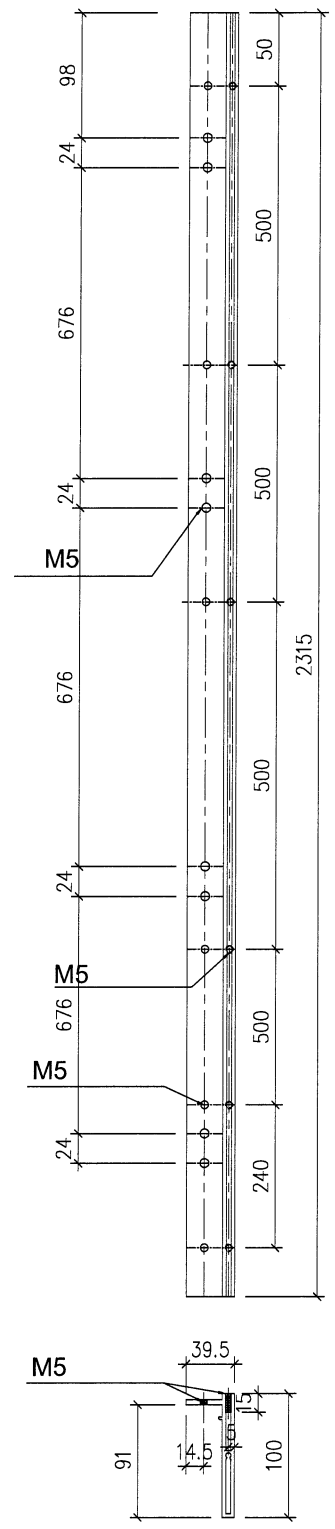


| | | | | | |
|-----|-------------|----|-------|----|---|
| 工程號 | J853 | 地盤 | 香港延坪道 | 附件 | |
| 名稱 | 型材加工圖 | | 採用 | | - |
| 材料 | AF1-2/86426 | | 地盤 | | |
| 顏色 | | | 工廠 | | |

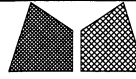


美特鋁質有限公司
MIDI Aluminium Fabricator Ltd.

| | | | | |
|----|----|------------|-----------|--------------|
| 類別 | | 物料號 | | |
| 制圖 | AN | 2024/04/08 | 圖號 | J853-AF2-401 |
| 修改 | A | B | 數量 | - |
| 日期 | | | 單件重量 (KG) | 2315 |
| 復核 | - | - | | |
| 批准 | - | - | | |

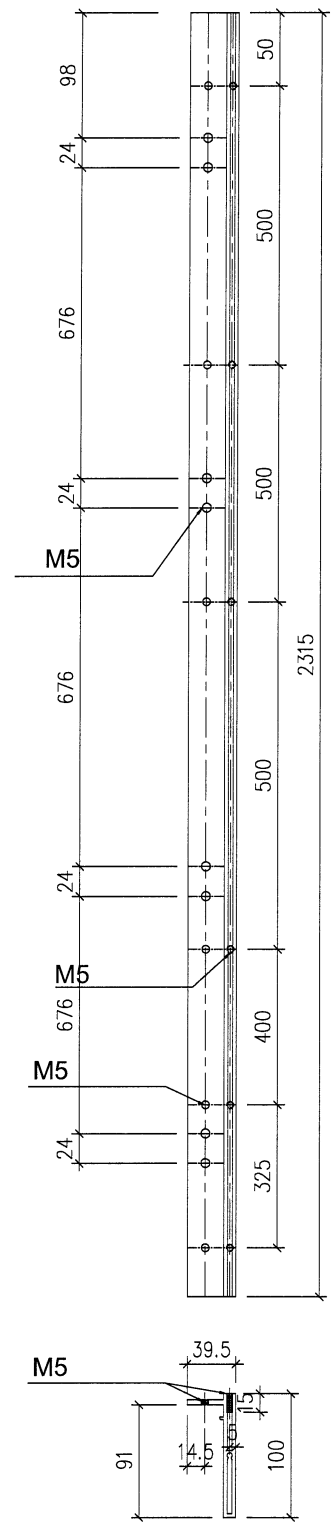


| | | | | | |
|-----|-------------|----|-------|--------|---|
| 工程號 | J853 | 地盤 | 香港延坪道 | 附 件 | |
| 名稱 | 型材加工圖 | | 採 用 | | - |
| 材料 | AF1-2X86425 | | 地盤 | | |
| 顏色 | | | 工廠 | | |



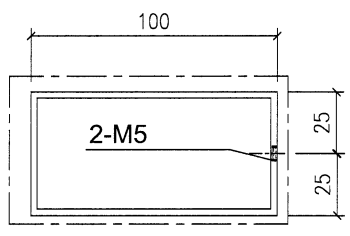
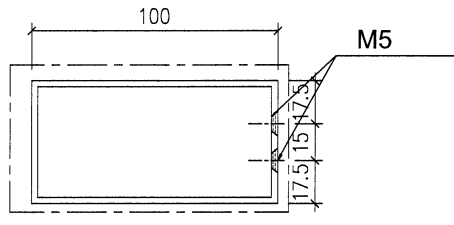
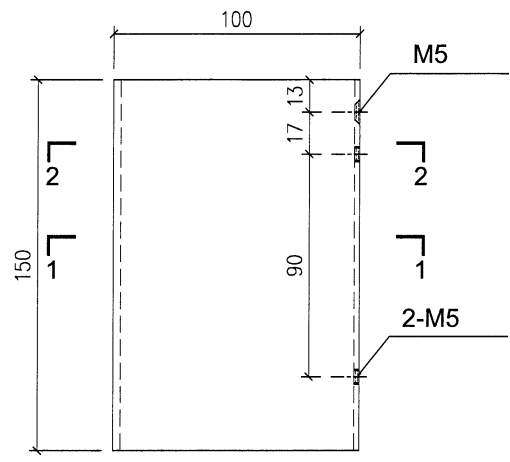
美特鋁質有限公司
MIDI Aluminium Fabricator Ltd.

| | | | |
|----|----|------------|-----------------|
| 類別 | | 物料號 | |
| 制圖 | AN | 2024/04/08 | 圖號 J853-AF2-402 |
| 修改 | A | B | 數量 - |
| 日期 | | | 單件重量 (KG) 2315 |
| 復核 | - | - | |
| 批准 | - | - | |



| | | | | | |
|-----|-------------|----|-------|----|---|
| 工程號 | J853 | 地盤 | 香港延坪道 | 附件 | |
| 名稱 | 型材加工圖 | | 採用 | | - |
| 材料 | AF1-2006425 | | 地盤 | | |
| 顏色 | | | 工廠 | | |

| | | | |
|----|----|------------|----------------|
| 類別 | | 物料號 | |
| 制圖 | AN | 2024/04/08 | 圖號 J853-H1-101 |
| 修改 | A | B | 數量 - |
| 日期 | | | 單件重量 (KG) 150 |
| 復核 | — | — | |
| 批准 | — | — | |

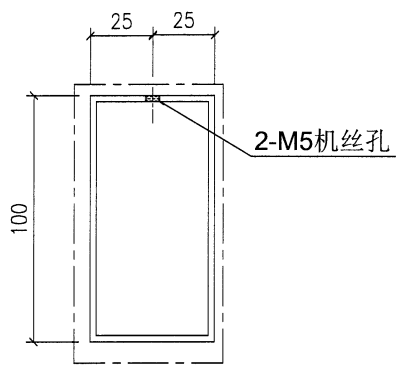
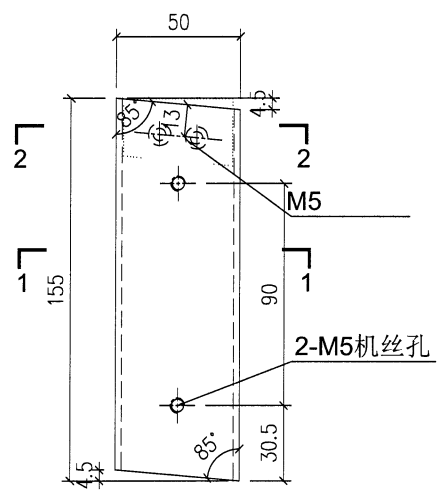


| | | | | | |
|-----|----------|----|-------|--------|---|
| 工程號 | J853 | 地盤 | 香港延坪道 | 附 件 | |
| 名稱 | 型材加工圖 | | 採 用 | | — |
| 材料 | JMFG0032 | 地盤 | | | |
| 顏色 | | 工廠 | | | |

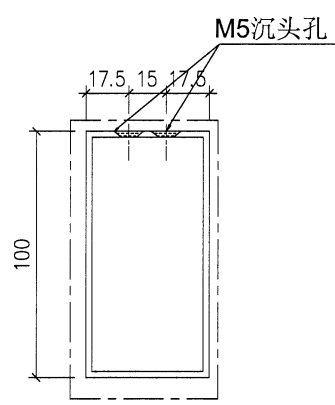


美特鋁質有限公司
MIDI Aluminium Fabricator Ltd.

| | | | | |
|----|----|------------|-----------|-------------|
| 類別 | | 物料號 | | |
| 制圖 | AN | 2024/04/08 | 圖號 | J853-H1-104 |
| 修改 | A | B | 數量 | - |
| 日期 | | | 單件重量 (KG) | 155.1 |
| 復核 | - | - | | |
| 批准 | - | - | | |



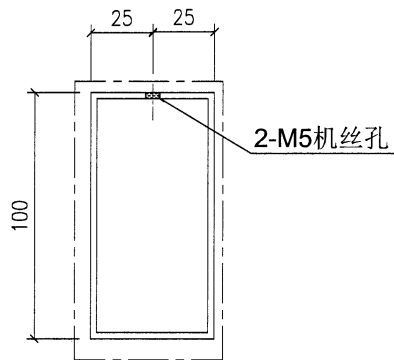
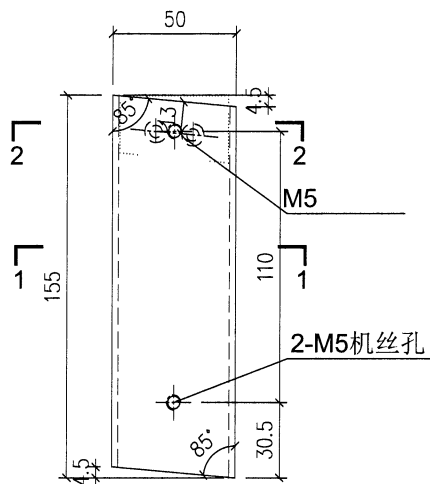
1-1



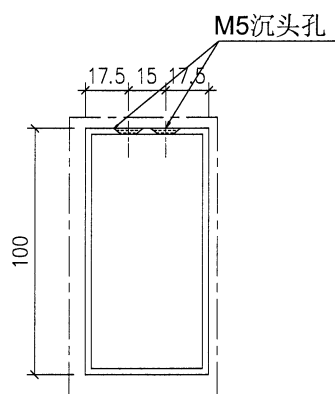
2-2

| | | | | | |
|-----|----------|----|-------|--------|---|
| 工程號 | J853 | 地盤 | 香港延坪道 | 附 件 | |
| 名稱 | 型材加工圖 | | 採 用 | | - |
| 材料 | JWFG0032 | | 地盤 | | |
| 顏色 | | | 工廠 | | |

| | | | | |
|----|----|------------|-----------|-------------|
| 類別 | | 物料號 | | |
| 制圖 | AN | 2024/04/08 | 圖號 | J853-H1-105 |
| 修改 | A | B | 數量 | - |
| 日期 | | | 單件重量 (KG) | - |
| 復核 | - | - | | |
| 批准 | - | - | | |



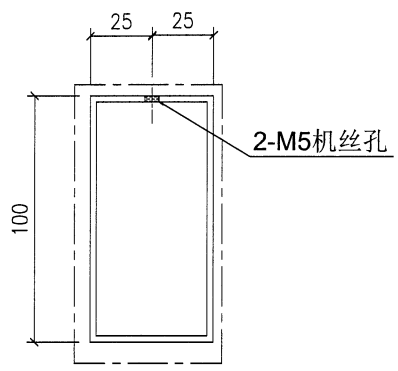
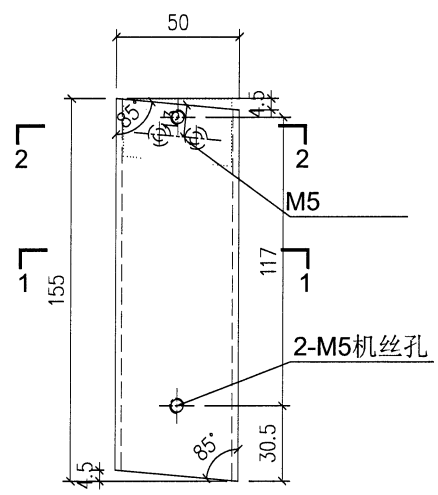
1-1



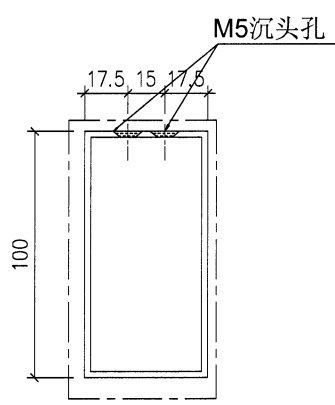
2-2

| | | | | | |
|-----|----------|----|-------|--------|---|
| 工程號 | J853 | 地盤 | 香港延坪道 | 附 件 | |
| 名稱 | 型材加工圖 | 採用 | | | - |
| 材料 | JMFC0032 | 地盤 | | | |
| 顏色 | | 工廠 | | | |

| | | | | |
|----|----|------------|----------|-------------|
| 類別 | | 物料號 | | |
| 制圖 | AN | 2024/04/08 | 圖號 | J853-H1-106 |
| 修改 | A | B | 數量 | - |
| 日期 | | | 單件重量(KG) | - |
| 復核 | — | — | | |
| 批准 | — | — | | |

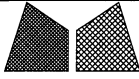


1-1



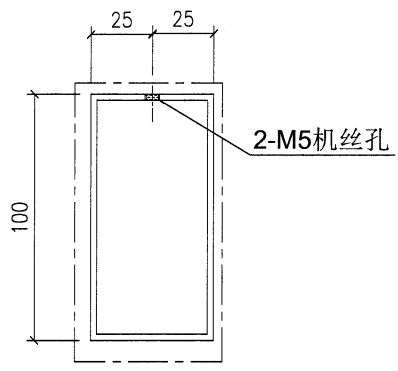
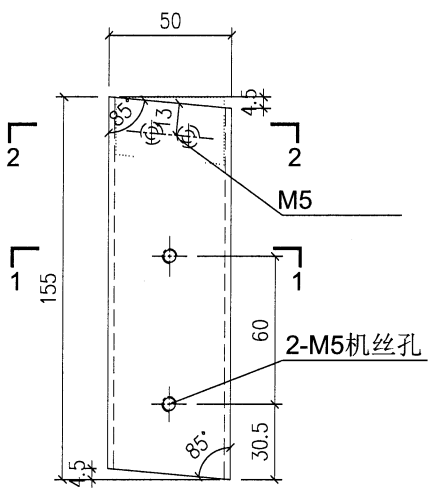
2-2

| | | | | | |
|-----|---------|----|-------|--------|---|
| 工程號 | J853 | 地盤 | 香港延坪道 | 附 件 | |
| 名稱 | 型材加工圖 | | 採 用 | | — |
| 材料 | JMF0002 | | 地盤 | | |
| 顏色 | | | 工廠 | | |

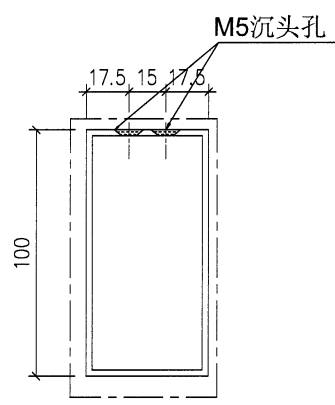


美特鋁質有限公司
MIDI Aluminium Fabricator Ltd.

| | | | | |
|----|----|------------|----------|-------------|
| 類別 | | 物料號 | | |
| 制圖 | AN | 2024/04/08 | 圖號 | J853-H1-107 |
| 修改 | A | B | 數量 | - |
| 日期 | | | 單件重量(KG) | - |
| 復核 | - | - | | |
| 批准 | - | - | | |

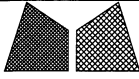


1-1



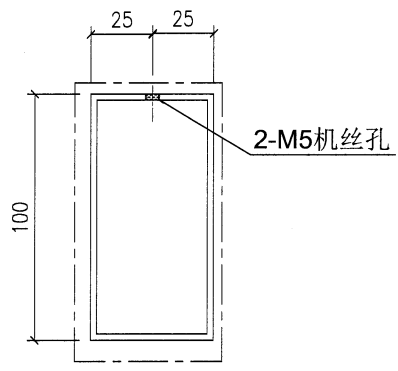
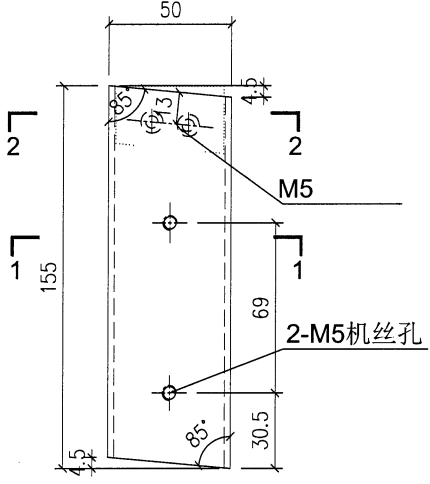
2-2

| | | | | | |
|-----|----------|----|-------|--------|---|
| 工程號 | J853 | 地盤 | 香港延坪道 | 附 件 | |
| 名稱 | 型材加工圖 | | 採用 | | - |
| 材料 | JMFG0032 | | 地盤 | | |
| 顏色 | | | 工廠 | | |

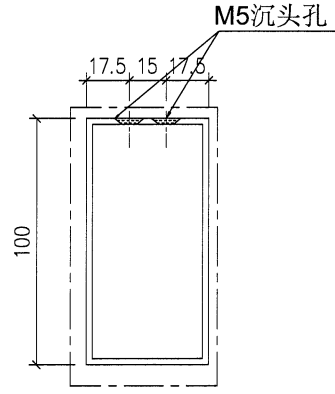


美特鋁質有限公司
MIDI Aluminium Fabricator Ltd.

| | | | | |
|----|----|------------|----------|-------------|
| 類別 | | 物料號 | | |
| 制圖 | AN | 2024/04/08 | 圖號 | J853-HI-108 |
| 修改 | A | B | 數量 | - |
| 日期 | | | 單件重量(KG) | - |
| 復核 | - | - | | |
| 批准 | - | - | | |

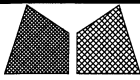


1-1



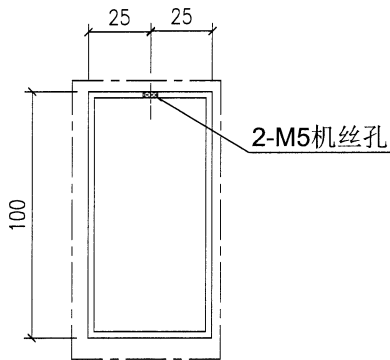
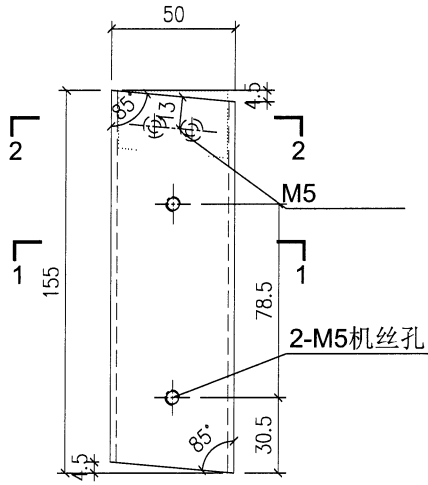
2-2

| | | | | | |
|-----|----------|----|-------|--------|---|
| 工程號 | J853 | 地盤 | 香港延坪道 | 附 件 | |
| 名稱 | 型材加工圖 | | 採 用 | | - |
| 材料 | JMFG0032 | | 地盤 | | |
| 顏色 | | | 工廠 | | |

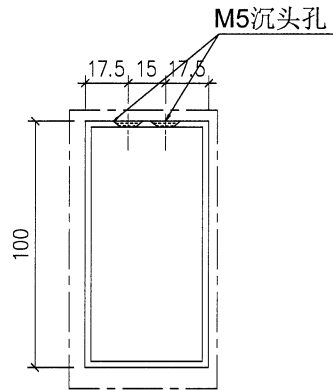


美特鋁質有限公司
MIDI Aluminium Fabricator Ltd.

| | | | | |
|----|----|------------|-----------|-------------|
| 類別 | | 物料號 | | |
| 制圖 | AN | 2024/04/08 | 圖號 | J853-HI-109 |
| 修改 | A | B | 數量 | - |
| 日期 | | | 單件重量 (KG) | - |
| 復核 | - | - | | |
| 批准 | - | - | | |

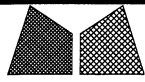


1-1



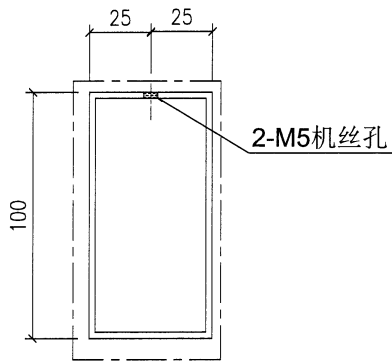
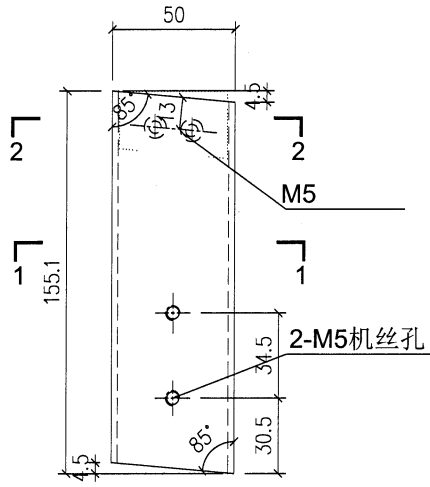
2-2

| | | | | | |
|-----|----------|----|--------|--------|---|
| 工程號 | J853 | 地盤 | 香港延坪道 | 附 件 | |
| 名稱 | 型材加工圖 | | 採 用 | | - |
| 材料 | JMFG0032 | | 地 盤 | | |
| 顏色 | | | 工 廠 | | |

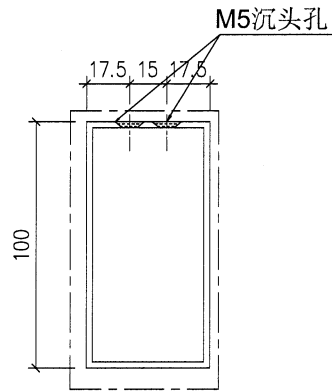


美特鋁質有限公司
MIDI Aluminium Fabricator Ltd.

| | | | | |
|----|----|------------|-----------|-------------|
| 類別 | | 物料號 | | |
| 制圖 | AN | 2024/04/08 | 圖號 | J853-H1-110 |
| 修改 | A | B | 數量 | - |
| 日期 | | | 單件重量 (KG) | - |
| 復核 | — | — | | |
| 批准 | — | — | | |

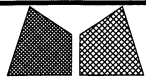


1-1



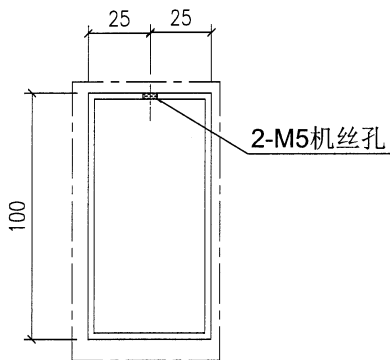
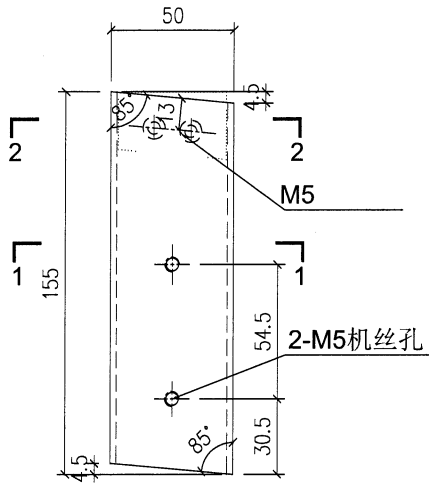
2-2

| | | | | | |
|-----|----------|----|-------|----|---|
| 工程號 | J853 | 地盤 | 香港延坪道 | 附件 | |
| 名稱 | 型材加工圖 | | 採用 | | — |
| 材料 | JWFG0032 | | 地盤 | | |
| 顏色 | | | 工廠 | | |

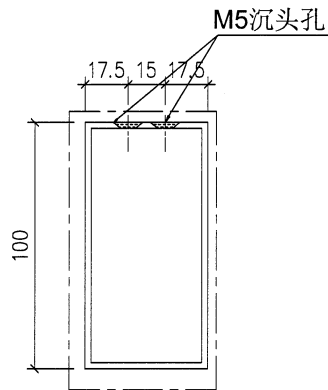


美特鋁質有限公司
MIDI Aluminium Fabricator Ltd.

| | | | | |
|----|----|------------|----------|-------------|
| 類別 | | 物料號 | | |
| 制圖 | AN | 2024/04/08 | 圖號 | J853-H1-111 |
| 修改 | A | B | 數量 | - |
| 日期 | | | 單件重量(KG) | - |
| 復核 | - | - | | |
| 批准 | - | - | | |



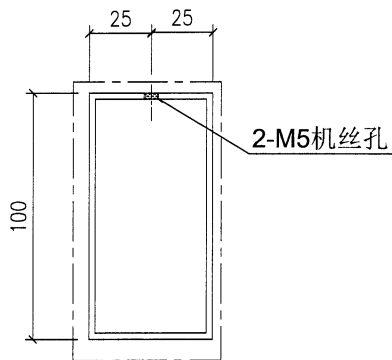
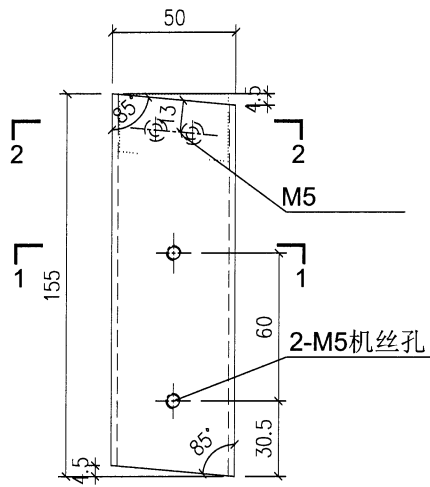
1-1



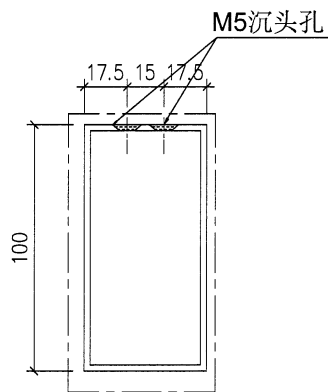
2-2

| | | | | | |
|-----|----------|----|-------|----|---|
| 工程號 | J853 | 地盤 | 香港延坪道 | 附件 | |
| 名稱 | 型材加工圖 | | 採用 | | - |
| 材料 | JMFG0032 | | 地盤 | | |
| 顏色 | | | 工廠 | | |

| | | | | |
|----|----|------------|-----------|-------------|
| 類別 | | 物料號 | | |
| 制圖 | AN | 2024/04/08 | 圖號 | J853-H1-112 |
| 修改 | A | B | 數量 | - |
| 日期 | | | 單件重量 (KG) | 155.1 |
| 復核 | - | - | | |
| 批准 | - | - | | |



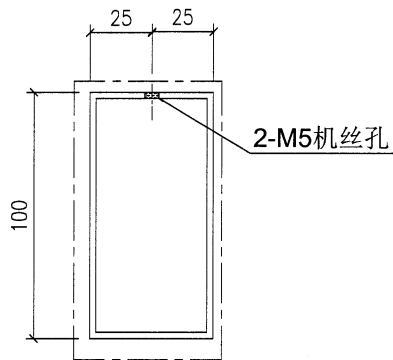
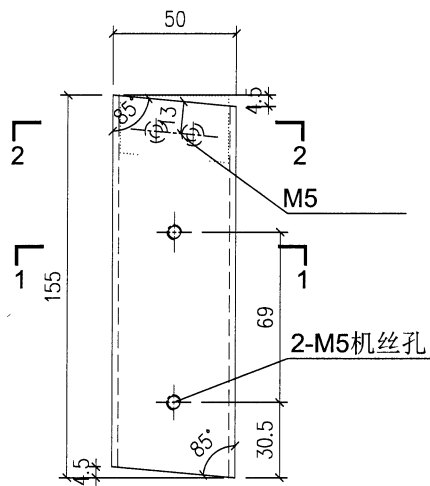
1-1



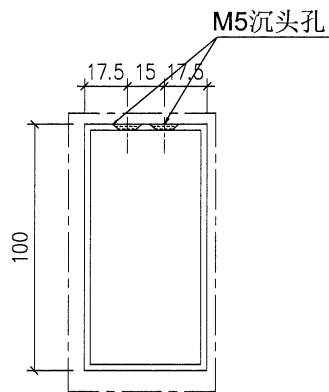
2-2

| | | | | | |
|-----|----------|----|-------|--------|---|
| 工程號 | J853 | 地盤 | 香港延坪道 | 附 件 | |
| 名稱 | 型材加工圖 | | 採 用 | | - |
| 材料 | JMFG0002 | | 地盤 | | |
| 顏色 | | | 工廠 | | |

| | | | | |
|----|----|------------|-----------|-------------|
| 類別 | | 物料號 | | |
| 制圖 | AN | 2024/04/08 | 圖號 | J853-H1-113 |
| 修改 | A | B | 數量 | - |
| 日期 | | | 單件重量 (KG) | 155.1 |
| 復核 | - | - | | |
| 批准 | - | - | | |



1-1



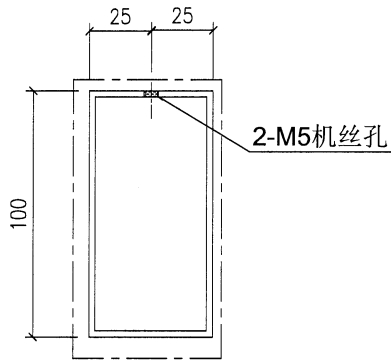
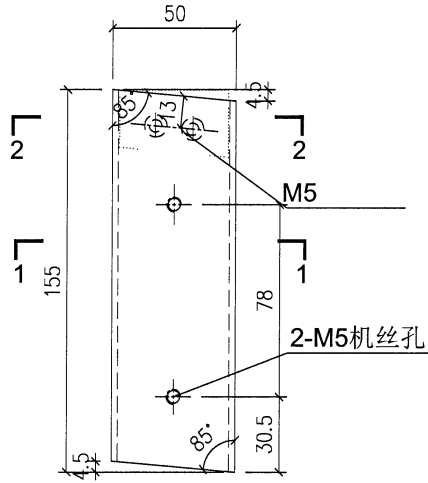
2-2

| | | | | | |
|-----|----------|----|-------|--------|---|
| 工程號 | J853 | 地盤 | 香港延坪道 | 附 件 | |
| 名稱 | 型材加工圖 | | 採用 | | - |
| 材料 | JMFG0032 | | 地盤 | | |
| 顏色 | | | 工廠 | | |

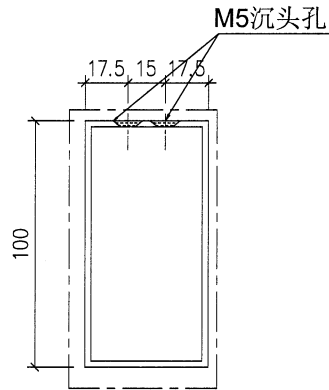


美特鋁質有限公司
MIDI Aluminium Fabricator Ltd.

| | | | | |
|----|----|------------|-----------|-------------|
| 類別 | | 物料號 | | |
| 制圖 | AN | 2024/04/08 | 圖號 | J853-HI-114 |
| 修改 | A | B | 數量 | - |
| 日期 | | | 單件重量 (KG) | 155.1 |

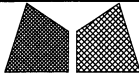


1-1



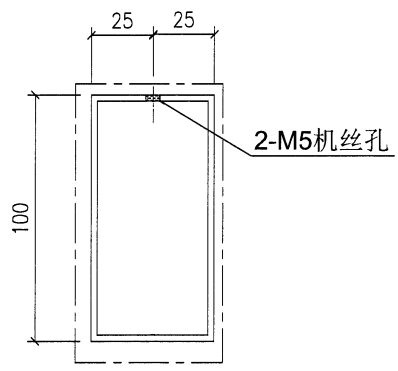
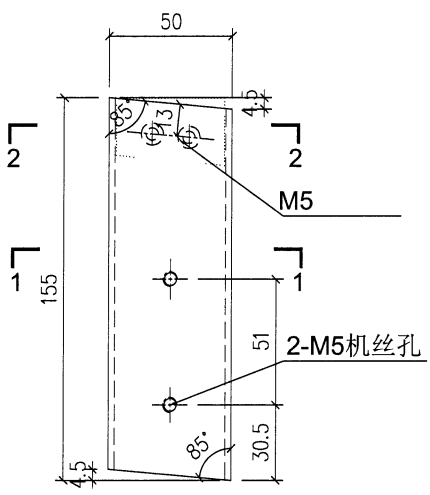
2-2

| | | | | | |
|-----|---------|----|-------|----|---|
| 工程號 | J853 | 地盤 | 香港延坪道 | 附件 | |
| 名稱 | 型材加工圖 | | 採用 | | - |
| 材料 | JMF0002 | | 地盤 | | |
| 顏色 | | | 工廠 | | |

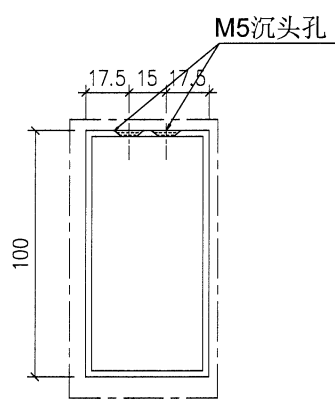


美特鋁質有限公司
MIDI Aluminium Fabricator Ltd.

| | | | | |
|----|----|------------|-----------|-------------|
| 類別 | | 物料號 | | |
| 制圖 | AN | 2024/04/08 | 圖號 | J853-H1-115 |
| 修改 | A | B | 數量 | - |
| 日期 | | | 單件重量 (KG) | 155.1 |
| 復核 | - | - | | |
| 批准 | - | - | | |

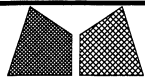


1-1



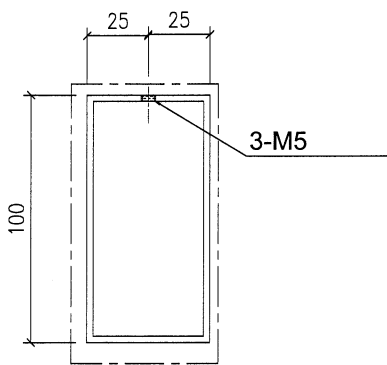
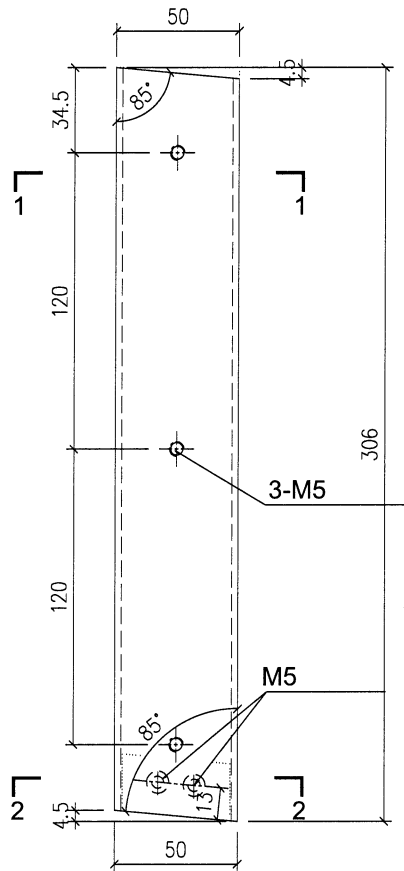
2-2

| | | | | | |
|-----|----------|----|-------|--------|---|
| 工程號 | J853 | 地盤 | 香港延坪道 | 附 件 | |
| 名稱 | 型材加工圖 | | 採 用 | | - |
| 材料 | JMFG0032 | | 地盤 | | |
| 顏色 | | | 工廠 | | |

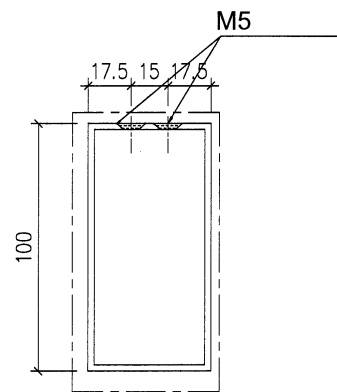


美特鋁質有限公司
MIDI Aluminium Fabricator Ltd.

| | | | | |
|----|----|------------|----------|-------------|
| 類別 | | 物料號 | | |
| 制圖 | AN | 2024/04/08 | 圖號 | J853-H1-201 |
| 修改 | A | B | 數量 | - |
| 日期 | | | 單件重量(KG) | 305.8 |
| 復核 | - | - | | |
| 批准 | - | - | | |

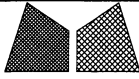


1-1



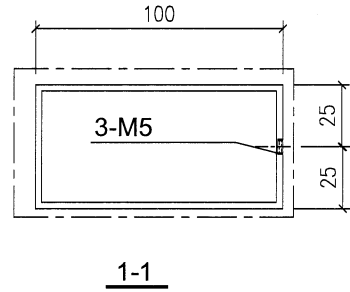
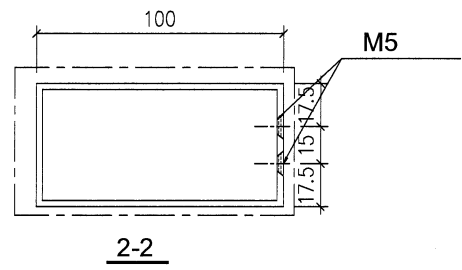
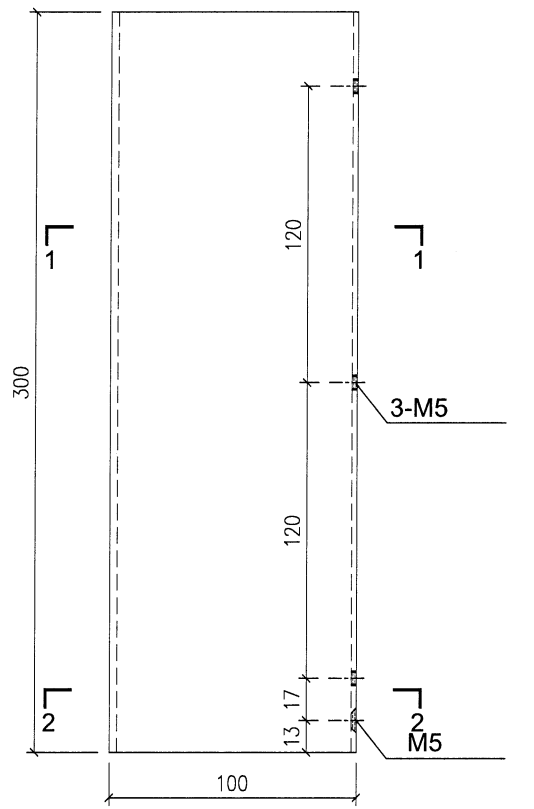
2-2

| | | | | | |
|-----|----------|----|-------|--------|---|
| 工程號 | J853 | 地盤 | 香港延坪道 | 附 件 | |
| 名稱 | 型材加工圖 | 採用 | | | - |
| 材料 | JMFG0032 | 地盤 | | | |
| 顏色 | | 工廠 | | | |

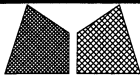


美特鋁質有限公司
MIDI Aluminium Fabricator Ltd.

| | | | | |
|----|----|------------|-----------|-------------|
| 類別 | | 物料號 | | |
| 制圖 | AN | 2024/04/08 | 圖號 | J853-H1-202 |
| 修改 | A | B | 數量 | - |
| 日期 | | | 單件重量 (KG) | 300 |
| 復核 | - | - | | |
| 批准 | - | - | | |

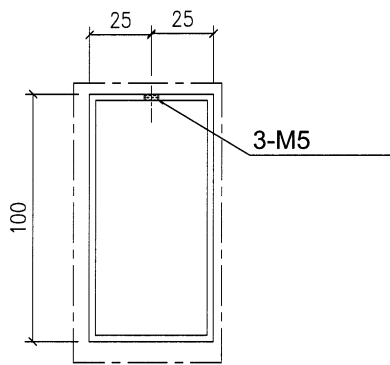
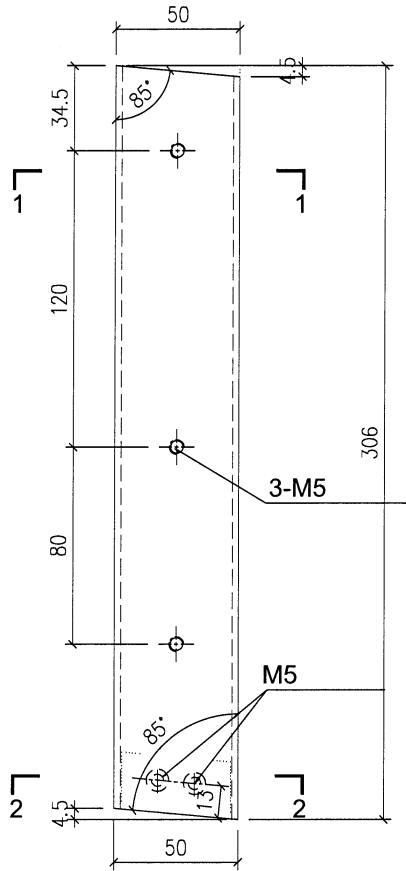


| | | | | | |
|-----|----------|----|-------|--------|---|
| 工程號 | J853 | 地盤 | 香港延坪道 | 附 件 | |
| 名稱 | 型材加工圖 | | 採 用 | | - |
| 材料 | JMFG0032 | | 地盤 | | |
| 顏色 | | | 工廠 | | |

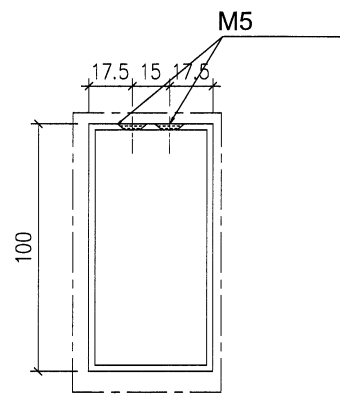


美特鋁質有限公司
MIDI Aluminium Fabricator Ltd.

| | | | | |
|----|----|------------|-----------|-------------|
| 類別 | | 物料號 | | |
| 制圖 | AN | 2024/04/08 | 圖號 | J853-H1-203 |
| 修改 | A | B | 數量 | - |
| 日期 | | | 單件重量 (KG) | 305.8 |
| 復核 | - | - | | |
| 批准 | - | - | | |

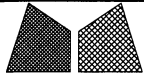


1-1



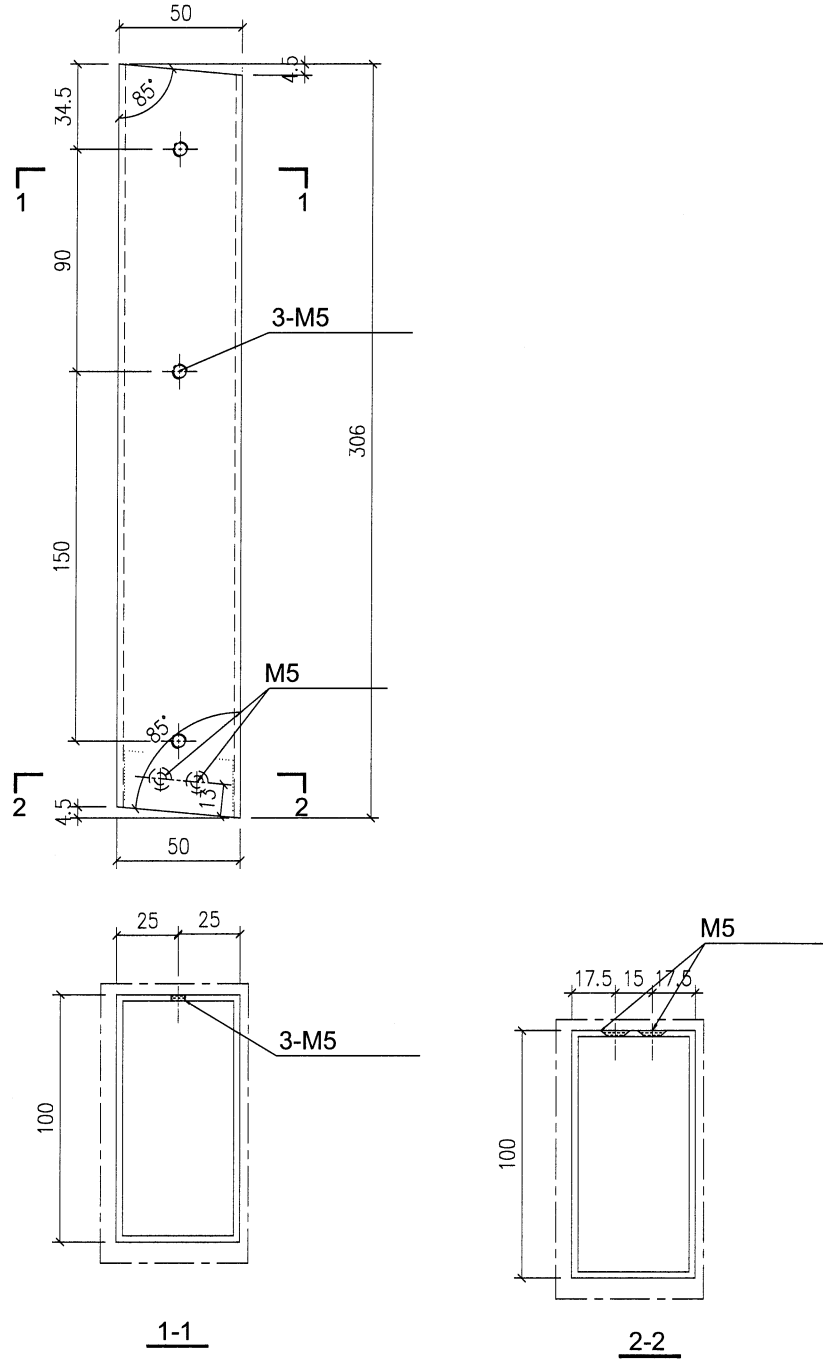
2-2

| | | | | | |
|-----|----------|----|--------|--------|---|
| 工程號 | J853 | 地盤 | 香港延坪道 | 附 件 | |
| 名稱 | 型材加工圖 | | 採 用 | | - |
| 材料 | JMFG0032 | | 地盤 | | |
| 顏色 | | | 工廠 | | |

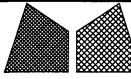


美特鋁質有限公司
MIDI Aluminium Fabricator Ltd.

| | | | | |
|----|----|------------|-----------|-------------|
| 類別 | | 物料號 | | |
| 制圖 | AN | 2024/04/08 | 圖號 | J853-H1-204 |
| 修改 | A | B | 數量 | - |
| 日期 | | | 單件重量 (KG) | 305.8 |

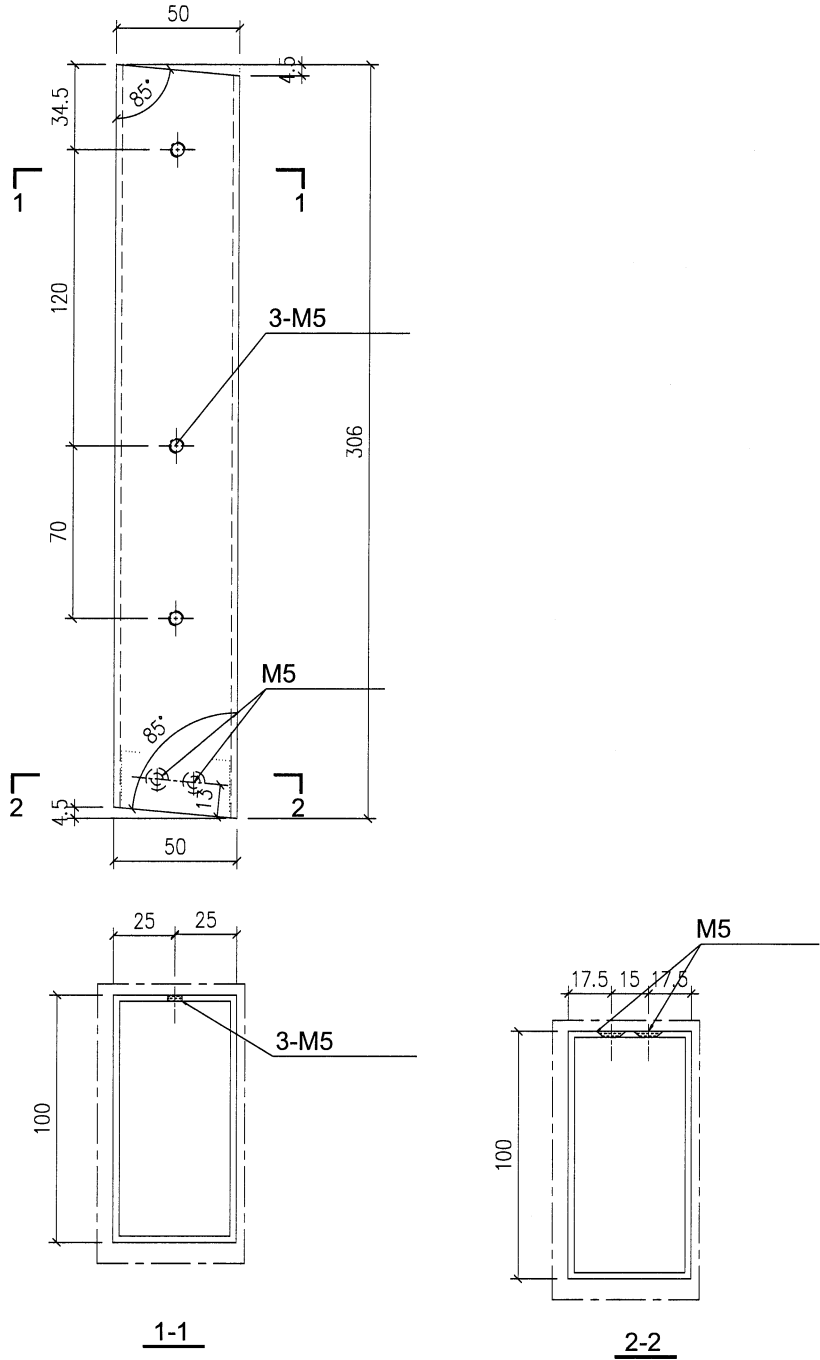


| | | | | | |
|-----|----------|----|-------|--------|---|
| 工程號 | J853 | 地盤 | 香港延坪道 | 附 件 | |
| 名稱 | 型材加工圖 | | 採 用 | | - |
| 材料 | JMF00032 | | 地盤 | | |
| 顏色 | | | 工廠 | | |



美特鋁質有限公司
MIDI Aluminium Fabricator Ltd.

| | | | | |
|----|----|------------|-----------|-------------|
| 類別 | | 物料號 | | |
| 制圖 | AN | 2024/04/08 | 圖號 | J853-H1-206 |
| 修改 | A | B | 數量 | - |
| 日期 | | | 單件重量 (KG) | 305.8 |
| 復核 | - | - | | |
| 批准 | - | - | | |

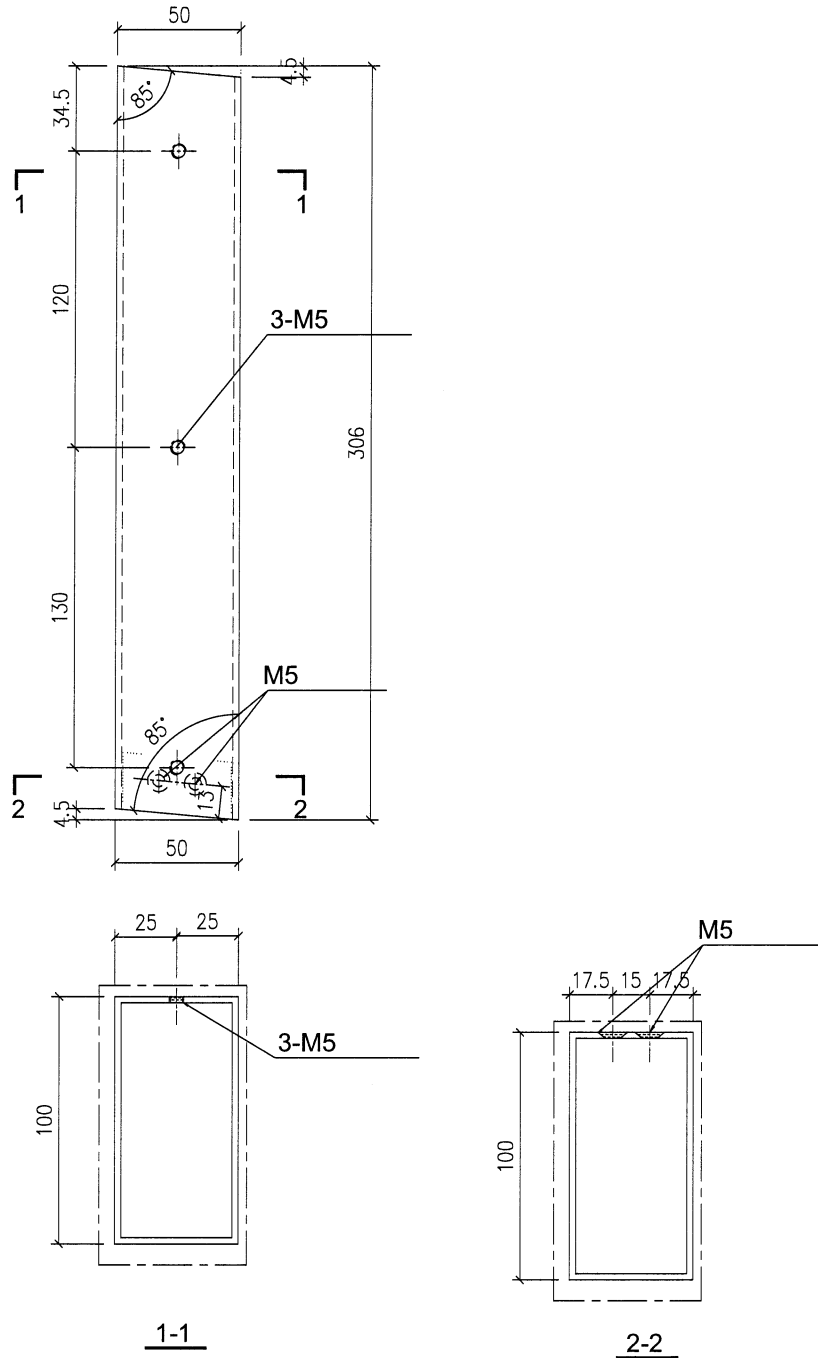


| | | | | | |
|-----|----------|----|-------|--------|--|
| 工程號 | J853 | 地盤 | 香港延坪道 | 附 件 | |
| 名稱 | 型材加工圖 | | 採用 | | |
| 材料 | JNFG0032 | 地盤 | 工廠 | | |
| 顏色 | | | | | |



美特鋁質有限公司
MIDI Aluminium Fabricator Ltd.

| | | | | |
|----|----|------------|-----------|-------------|
| 類別 | | 物料號 | | |
| 制圖 | AN | 2024/04/08 | 圖號 | J853-H1-207 |
| 修改 | A | B | 數量 | - |
| 日期 | | | 單件重量 (KG) | 305.8 |
| 復核 | - | - | | |
| 批准 | - | - | | |



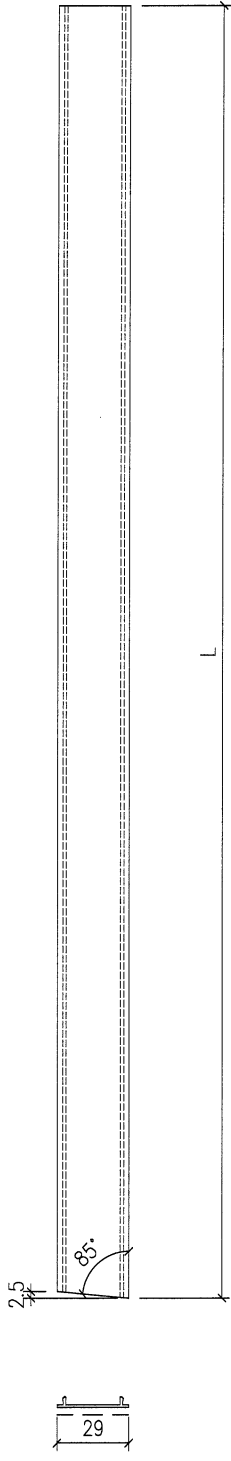
| | | | | | |
|-----|----------|----|-------|--------|---|
| 工程號 | J853 | 地盤 | 香港延坪道 | 附 件 | |
| 名稱 | 型材加工圖 | | 採用 | | - |
| 材料 | JMFG0032 | | 地盤 | | |
| 顏色 | | | 工廠 | | |



美特鋁質有限公司
MIDI Aluminium Fabricator Ltd.

| | | | |
|----|----|------------|--------------------|
| 類別 | | 物料號 | |
| 制圖 | AN | 2024/04/08 | 圖號 J853-X86420-001 |
| 修改 | A | B | 數量 - |
| 日期 | | | 單件重量(KG) - |
| 復核 | — | — | |
| 批准 | — | — | |

| 序号 | 加工件编号 | L | 数量 | 加工图纸编号 | L1 |
|----|-----------------|--------|----|-----------------|----|
| 1 | J853-X86420-001 | 2314.5 | 1 | J853-X86420-001 | - |
| 2 | J853-X86420-002 | 2323.6 | 1 | J853-X86420-001 | - |
| 3 | J853-X86420-003 | 2332.6 | 1 | J853-X86420-001 | - |
| 4 | J853-X86420-004 | 2341.7 | 1 | J853-X86420-001 | - |
| 5 | J853-X86420-005 | 2350.8 | 1 | J853-X86420-001 | - |
| 6 | J853-X86420-006 | 2359.8 | 1 | J853-X86420-001 | - |
| 7 | J853-X86420-007 | 2368.9 | 1 | J853-X86420-001 | - |
| 8 | J853-X86420-008 | 2377.9 | 1 | J853-X86420-001 | - |
| 9 | J853-X86420-009 | 2387 | 1 | J853-X86420-001 | - |
| 10 | J853-X86420-010 | 2396 | 1 | J853-X86420-001 | - |
| 11 | J853-X86420-011 | 2405.1 | 1 | J853-X86420-001 | - |
| 12 | J853-X86420-012 | 2414.1 | 1 | J853-X86420-001 | - |
| 13 | J853-X86420-013 | 2423.2 | 1 | J853-X86420-001 | - |
| 14 | J853-X86420-014 | 2432.2 | 1 | J853-X86420-001 | - |
| 15 | J853-X86420-015 | 2441.3 | 1 | J853-X86420-001 | - |
| 16 | J853-X86420-016 | 2450.3 | 1 | J853-X86420-001 | - |
| 17 | J853-X86420-017 | 2459.4 | 1 | J853-X86420-001 | - |
| 18 | J853-X86420-018 | 2468.4 | 1 | J853-X86420-001 | - |
| 19 | J853-X86420-019 | 2477.5 | 1 | J853-X86420-001 | - |
| 20 | J853-X86420-020 | 2486.5 | 1 | J853-X86420-001 | - |



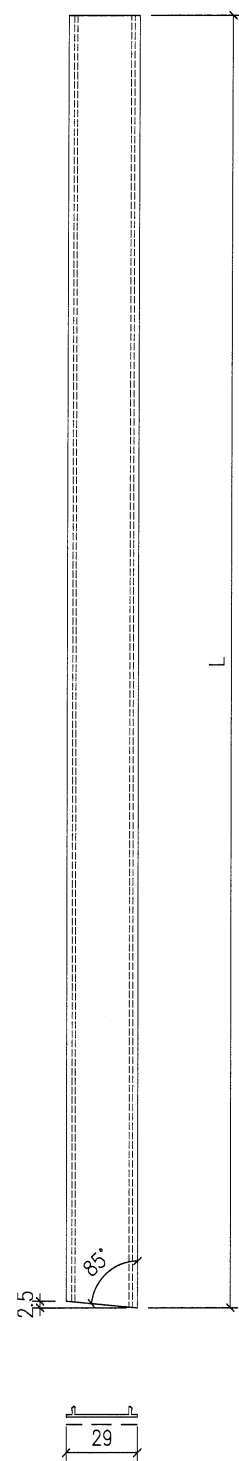
| | | | | | |
|-----|--------|----|-------|--------|---|
| 工程號 | J853 | 地盤 | 香港延坪道 | 附 件 | |
| 名稱 | 型材加工圖 | | 採 用 | | — |
| 材料 | X86420 | | 地盤 | | |
| 顏色 | | | 工廠 | | |



美特鋁質有限公司
MIDI Aluminium Fabricator Ltd.

| | | | | |
|----|----|------------|----------|-----------------|
| 類別 | | 物料號 | | |
| 制圖 | AN | 2024/04/08 | 圖號 | J853-X86420-021 |
| 修改 | A | B | 數量 | - |
| 日期 | | | 單件重量(KG) | - |
| 復核 | - | - | | |
| 批准 | - | - | | |

| 序号 | 加工件编号 | L | 数量 | 加工图纸编号 | L1 |
|----|-----------------|--------|----|-----------------|----|
| 1 | J853-X86420-021 | 2215 | 1 | J853-X86420-021 | - |
| 2 | J853-X86420-022 | 2224 | 1 | J853-X86420-021 | - |
| 3 | J853-X86420-023 | 2233.1 | 1 | J853-X86420-021 | - |
| 4 | J853-X86420-024 | 2242.1 | 1 | J853-X86420-021 | - |
| 5 | J853-X86420-025 | 2251.2 | 1 | J853-X86420-021 | - |
| 6 | J853-X86420-026 | 2260.2 | 1 | J853-X86420-021 | - |
| 7 | J853-X86420-027 | 2269.3 | 1 | J853-X86420-021 | - |
| 8 | J853-X86420-028 | 2278.3 | 1 | J853-X86420-021 | - |
| 9 | J853-X86420-029 | 2287.4 | 1 | J853-X86420-021 | - |
| 10 | J853-X86420-030 | 2296.4 | 1 | J853-X86420-021 | - |
| 11 | J853-X86420-048 | 2305.5 | 1 | J853-X86420-021 | - |

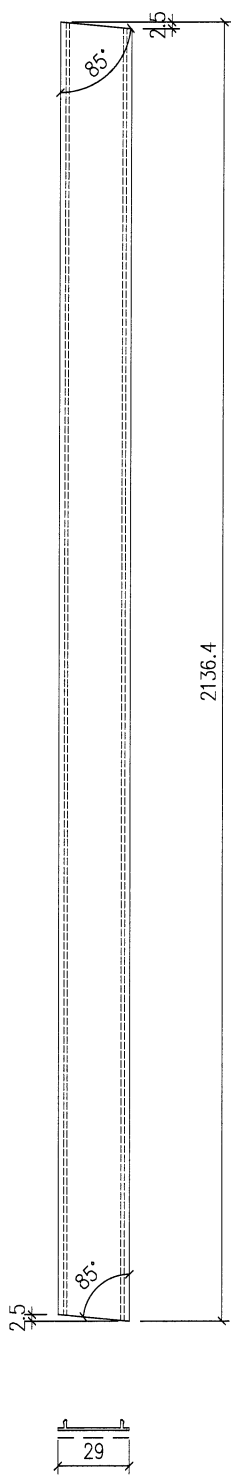


| | | | | | |
|-----|--------|----|-------|----|---|
| 工程號 | J853 | 地盤 | 香港延坪道 | 附件 | |
| 名稱 | 型材加工圖 | | 採用 | | - |
| 材料 | X86420 | | 地盤 | | |
| 顏色 | | | 工廠 | | |

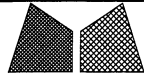


美特鋁質有限公司
MIDI Aluminium Fabricator Ltd.

| | | | | |
|----|----|------------|----------|-----------------|
| 類別 | | 物料號 | | |
| 制圖 | AN | 2024/04/08 | 圖號 | J853-X86420-031 |
| 修改 | A | B | 數量 | - |
| 日期 | | | 單件重量(KG) | - |
| 復核 | — | — | | |
| 批准 | — | — | | |



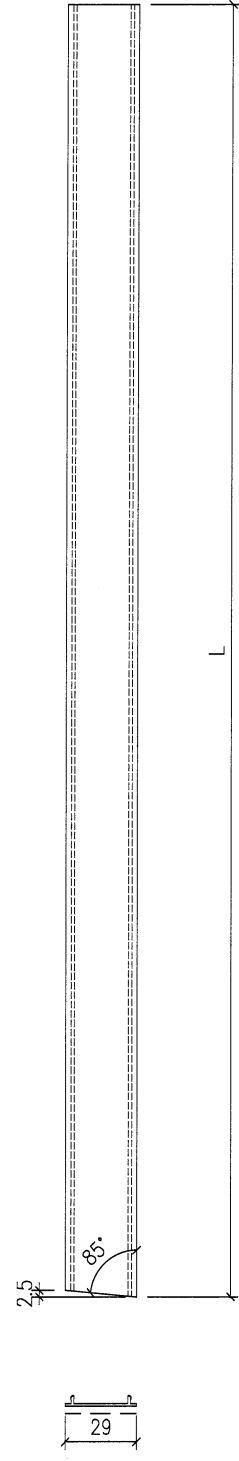
| | | | | | |
|-----|--------|----|-------|--------|---|
| 工程號 | J853 | 地盤 | 香港延坪道 | 附 件 | |
| 名稱 | 型材加工圖 | | 採 用 | | — |
| 材料 | X86420 | | 地盤 | | |
| 顏色 | | | 工廠 | | |



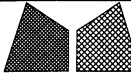
美特鋁質有限公司
MIDI Aluminium Fabricator Ltd.

| | | | | |
|----|----|------------|----------|-----------------|
| 類別 | | 物料號 | | |
| 制圖 | AN | 2024/04/08 | 圖號 | J853-X86420-032 |
| 修改 | A | B | 數量 | - |
| 日期 | | | 單件重量(KG) | - |
| 復核 | - | - | | |
| 批准 | - | - | | |

| 序号 | 加工件编号 | L | 数量 | 加工图纸编号 | L1 |
|----|-----------------|--------|----|-----------------|----|
| 1 | J853-X86420-032 | 2142.5 | 1 | J853-X86420-032 | - |
| 2 | J853-X86420-033 | 2151.6 | 1 | J853-X86420-032 | - |
| 3 | J853-X86420-034 | 2160.6 | 1 | J853-X86420-032 | - |
| 4 | J853-X86420-035 | 2169.7 | 1 | J853-X86420-032 | - |
| 5 | J853-X86420-036 | 2178.8 | 1 | J853-X86420-032 | - |
| 6 | J853-X86420-037 | 2187.8 | 1 | J853-X86420-032 | - |
| 7 | J853-X86420-038 | 2196.9 | 1 | J853-X86420-032 | - |
| 8 | J853-X86420-039 | 2205.9 | 1 | J853-X86420-032 | - |

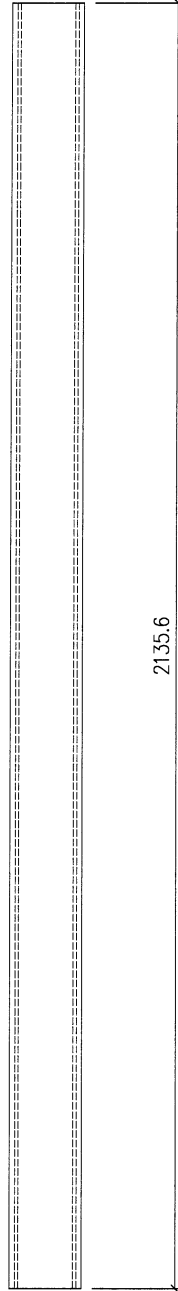


| | | | | | |
|-----|--------|----|-------|----|---|
| 工程號 | J853 | 地盤 | 香港延坪道 | 附件 | |
| 名稱 | 型材加工圖 | | 採用 | | - |
| 材料 | X86420 | | 地盤 | | |
| 顏色 | | | 工廠 | | |

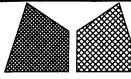


美特鋁質有限公司
MIDI Aluminium Fabricator Ltd.

| | | | | |
|----|----|------------|-----------|-----------------|
| 類別 | | 物料號 | | |
| 制圖 | AN | 2024/04/08 | 圖號 | J853-X86420-041 |
| 修改 | A | B | 數量 | - |
| 日期 | | | 單件重量 (KG) | 2135.6 |
| 復核 | — | — | | |
| 批准 | — | — | | |

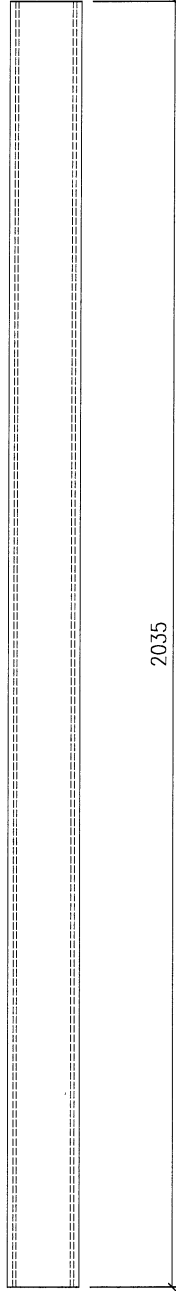


| | | | | | |
|-----|--------|----|-------|--------|---|
| 工程號 | J853 | 地盤 | 香港延坪道 | 附 件 | |
| 名稱 | 型材加工圖 | | 採用 | | — |
| 材料 | X86420 | 地盤 | | | |
| 顏色 | | 工廠 | | | |

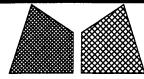


美特鋁質有限公司
MIDI Aluminium Fabricator Ltd.

| | | | |
|----|----|------------|--------------------|
| 類別 | | 物料號 | |
| 制圖 | AN | 2024/04/08 | 圖號 J853-X86420-201 |
| 修改 | A | B | 數量 - |
| 日期 | | | 單件重量 (KG) 2035 |
| 復核 | — | — | |
| 批准 | — | — | |

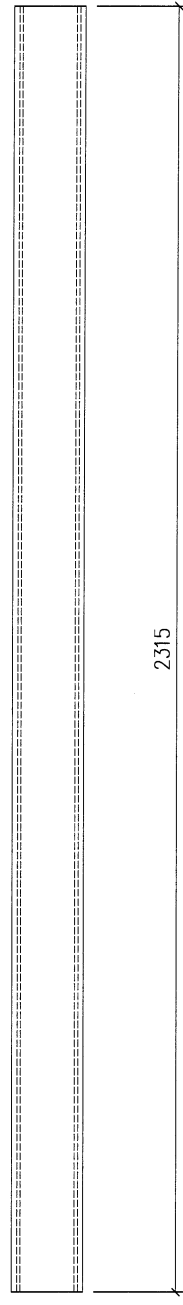


| | | | | | |
|-----|--------|----|-------|--------|---|
| 工程號 | J853 | 地盤 | 香港延坪道 | 附 件 | |
| 名稱 | 型材加工圖 | | 採 用 | | — |
| 材料 | X86420 | 地盤 | | | |
| 顏色 | | 工廠 | | | |




美特鋁質有限公司
MIDI Aluminium Fabricator Ltd.

| | | | |
|----|----|------------|--------------------|
| 類別 | | 物料號 | |
| 制圖 | AN | 2024/04/08 | 圖號 J853-X86420-301 |
| 修改 | A | B | 數量 - |
| 日期 | | | 單件重量 (KG) 2315 |
| 復核 | — | — | |
| 批准 | — | — | |



| | | | | | |
|-----|--------|----|-------|--------|---|
| 工程號 | J853 | 地盤 | 香港延坪道 | 附 件 | |
| 名稱 | 型材加工圖 | 採 | 用 | | — |
| 材料 | X86420 | 地盤 | | | |
| 顏色 | | 工廠 | | | |

|  美特鋁質有限公司 MIDI Aluminium Fabricator Ltd. | | | | 類別 | 物料號 | | 圖號 | | XCZ-PAG-B101B | | |
|---|--------------|--------|----|--------------|-----|------------|-----------------|--------|---------------|-----------------|----|
| 修改 | A | B | | 制圖 | AN | 2024/04/08 | 圖號 | | 數量 | - | |
| 日期 | | | | 復核 | — | — | 數量 | | 單件重量 (KG) | - | |
| 批准 | | | | | | | | | | | |
| 序号 | 加工件编号 | L | 数量 | 加工图纸编号 | L1 | 序号 | 加工件编号 | L | 数量 | 加工图纸编号 | L1 |
| 1 | LB-PAG-B101 | - | 1 | LB-PAG-B101 | - | 80 | J853-X86420-001 | 2314.5 | 1 | J853-X86420-001 | - |
| 2 | J853-AF1-101 | 2314.5 | 1 | J853-AF1-101 | - | 81 | J853-X86420-002 | 2323.6 | 1 | J853-X86420-001 | - |
| 3 | J853-AF1-102 | 2323.6 | 1 | J853-AF1-101 | - | 82 | J853-X86420-003 | 2332.6 | 1 | J853-X86420-001 | - |
| 4 | J853-AF1-103 | 2332.6 | 1 | J853-AF1-101 | - | 83 | J853-X86420-004 | 2341.7 | 1 | J853-X86420-001 | - |
| 5 | J853-AF1-104 | 2341.7 | 1 | J853-AF1-101 | - | 84 | J853-X86420-005 | 2350.8 | 1 | J853-X86420-001 | - |
| 6 | J853-AF1-105 | 2350.8 | 1 | J853-AF1-101 | - | 85 | J853-X86420-006 | 2359.8 | 1 | J853-X86420-001 | - |
| 7 | J853-AF1-106 | 2359.8 | 1 | J853-AF1-106 | - | 86 | J853-X86420-007 | 2368.9 | 1 | J853-X86420-001 | - |
| 8 | J853-AF1-107 | 2368.9 | 1 | J853-AF1-106 | - | 87 | J853-X86420-008 | 2377.9 | 1 | J853-X86420-001 | - |
| 9 | J853-AF1-108 | 2377.9 | 1 | J853-AF1-106 | - | 88 | J853-X86420-009 | 2387 | 1 | J853-X86420-001 | - |
| 10 | J853-AF1-109 | 2387 | 1 | J853-AF1-106 | - | 89 | J853-X86420-010 | 2396 | 1 | J853-X86420-001 | - |
| 11 | J853-AF1-110 | 2396 | 1 | J853-AF1-106 | - | 90 | J853-X86420-011 | 2405.1 | 1 | J853-X86420-001 | - |
| 12 | J853-AF1-111 | 2405.1 | 1 | J853-AF1-106 | - | 91 | J853-X86420-012 | 2414.1 | 1 | J853-X86420-001 | - |
| 13 | J853-AF1-112 | 2414.1 | 1 | J853-AF1-106 | - | 92 | J853-X86420-013 | 2423.2 | 1 | J853-X86420-001 | - |
| 14 | J853-AF1-113 | 2423.2 | 1 | J853-AF1-106 | - | 93 | J853-X86420-014 | 2432.2 | 1 | J853-X86420-001 | - |
| 15 | J853-AF1-114 | 2432.2 | 1 | J853-AF1-106 | - | 94 | J853-X86420-015 | 2441.3 | 1 | J853-X86420-001 | - |
| 16 | J853-AF1-115 | 2441.3 | 1 | J853-AF1-106 | - | 95 | J853-X86420-016 | 2450.3 | 1 | J853-X86420-001 | - |
| 17 | J853-AF1-116 | 2450.3 | 1 | J853-AF1-106 | - | 96 | J853-X86420-017 | 2459.4 | 1 | J853-X86420-001 | - |
| 18 | J853-AF1-117 | 2459.4 | 1 | J853-AF1-106 | - | 97 | J853-X86420-018 | 2468.4 | 1 | J853-X86420-001 | - |
| 19 | J853-AF1-118 | 2468.4 | 1 | J853-AF1-106 | - | 98 | J853-X86420-019 | 2477.5 | 1 | J853-X86420-001 | - |
| 20 | J853-AF1-119 | 2477.5 | 1 | J853-AF1-106 | - | 99 | J853-X86420-020 | 2486.5 | 1 | J853-X86420-001 | - |
| 21 | J853-AF1-120 | 2486.5 | 1 | J853-AF1-106 | - | | | | | | |
| 42 | J853-AF2-101 | 2315.5 | 1 | J853-AF2-101 | - | | | | | | |
| 43 | J853-AF2-102 | 2324.5 | 1 | J853-AF2-101 | - | | | | | | |
| 44 | J853-AF2-103 | 2333.6 | 1 | J853-AF2-101 | - | | | | | | |
| 45 | J853-AF2-104 | 2342.6 | 1 | J853-AF2-101 | - | | | | | | |
| 46 | J853-AF2-105 | 2351.7 | 1 | J853-AF2-101 | - | | | | | | |
| 47 | J853-AF2-106 | 2360.7 | 1 | J853-AF2-106 | - | | | | | | |
| 48 | J853-AF2-107 | 2369.8 | 1 | J853-AF2-106 | - | | | | | | |
| 49 | J853-AF2-108 | 2377.9 | 1 | J853-AF2-106 | - | | | | | | |
| 50 | J853-AF2-109 | 2387.9 | 1 | J853-AF2-106 | - | | | | | | |
| 51 | J853-AF2-110 | 2396.9 | 1 | J853-AF2-106 | - | | | | | | |
| 52 | J853-AF2-111 | 2406 | 1 | J853-AF2-106 | - | | | | | | |
| 53 | J853-AF2-112 | 2415 | 1 | J853-AF2-106 | - | | | | | | |
| 54 | J853-AF2-113 | 2424.1 | 1 | J853-AF2-106 | - | | | | | | |
| 55 | J853-AF2-114 | 2433.1 | 1 | J853-AF2-106 | - | | | | | | |
| 56 | J853-AF2-115 | 2442.2 | 1 | J853-AF2-106 | - | | | | | | |
| 57 | J853-AF2-116 | 2451.2 | 1 | J853-AF2-106 | - | | | | | | |
| 58 | J853-AF2-117 | 2459.4 | 1 | J853-AF2-106 | - | | | | | | |
| 59 | J853-AF2-118 | 2469.3 | 1 | J853-AF2-106 | - | | | | | | |
| 60 | J853-AF2-119 | 2478.4 | 1 | J853-AF2-106 | - | | | | | | |
| 61 | J853-AF2-120 | 2487.4 | 1 | J853-AF2-106 | - | | | | | | |
| 62 | J853-H1-202 | 300 | 20 | J853-H1-202 | - | | | | | | |
| 63 | LB-PAG-G02 | - | 20 | LB-PAG-G02 | - | | | | | | |
| 70 | J853-H1-104 | 155.1 | 20 | J853-H1-104 | - | | | | | | |
| 71 | LB-PAG-G03 | - | 20 | LB-PAG-G03 | - | | | | | | |

| | | | | | | |
|-----|-------|----|-------|--------|---|--|
| 工程號 | J853 | 地盤 | 香港延坪道 | 附 件 | | |
| 名稱 | 型材加工圖 | | 採 | | 用 | |
| 材料 | AF1-1 | | 地盤 | | | |
| 顏色 | | | 工廠 | | | |

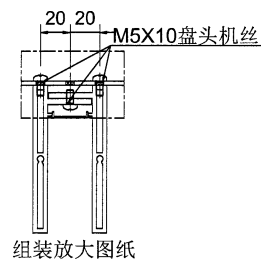
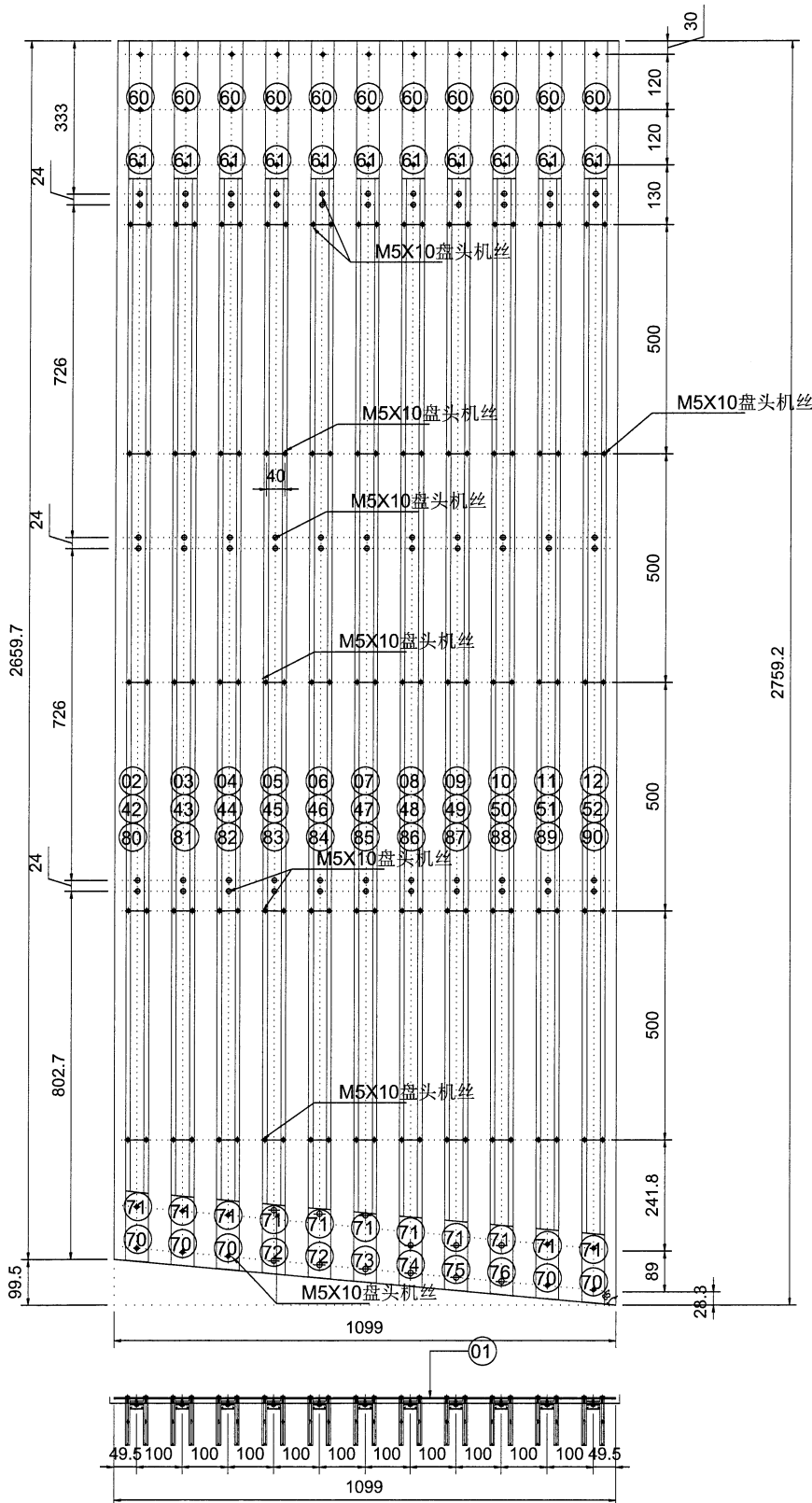
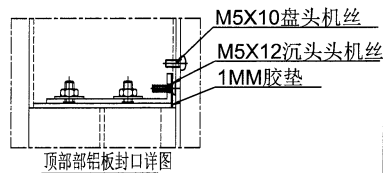
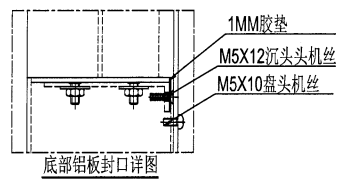


美特鋁質有限公司
MIDI Aluminium Fabricator Ltd.

加工件编号 XCZ-PAG-B102

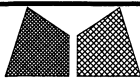
数量 1

工程號 J853 地盤 延平路



XCZ-PAG-B102B

| | | | | | | | |
|----|---------------------------|----|-----|-------------|----|--------------|--|
| 名稱 | PAG铝板加工圖 | 制圖 | LHR | 2024. 3. 25 | 修改 | | |
| 材料 | 3mm厚铝板 | 復核 | - | - | 日期 | | |
| 顏色 | EC-DG-D334232-ZD1 (AL-01) | 批準 | | | 圖號 | XCZ-PAG-B102 | |



美特鋁質有限公司
MIDI Aluminium Fabricator Ltd.

| | | | | |
|----|----|------------|----|---------------|
| 類別 | | 物料號 | | |
| 制圖 | AN | 2024/04/08 | 圖號 | XCZ-PAG-B102B |
| 修改 | A | B | 復核 | 數量 |
| 日期 | | | 批准 | 單件重量 (KG) |

| 序号 | 加工件编号 | L | 数量 | 加工图纸编号 | L1 | 序号 | 加工件编号 | L | 数量 | 加工图纸编号 | L1 |
|----|---------------|--------|----|--------------|----|----|-----------------|--------|----|-----------------|----|
| 1 | LB-PAG-B102 | - | 1 | LB-PAG-B102 | - | 80 | J853-X86420-021 | 2215 | 1 | J853-X86420-021 | - |
| 2 | J853-AF1-121 | 2215 | 1 | J853-AF1-121 | - | 81 | J853-X86420-022 | 2224 | 1 | J853-X86420-021 | - |
| 3 | J853-AF1-121A | 2224 | 1 | J853-AF1-121 | - | 82 | J853-X86420-023 | 2233.1 | 1 | J853-X86420-021 | - |
| 4 | J853-AF1-122 | 2233.1 | 1 | J853-AF1-121 | - | 83 | J853-X86420-024 | 2242.1 | 1 | J853-X86420-021 | - |
| 5 | J853-AF1-123 | 2242.1 | 1 | J853-AF1-121 | - | 84 | J853-X86420-025 | 2251.2 | 1 | J853-X86420-021 | - |
| 6 | J853-AF1-124 | 2251.2 | 1 | J853-AF1-121 | - | 85 | J853-X86420-026 | 2260.2 | 1 | J853-X86420-021 | - |
| 7 | J853-AF1-125 | 2260.2 | 1 | J853-AF1-121 | - | 86 | J853-X86420-027 | 2269.3 | 1 | J853-X86420-021 | - |
| 8 | J853-AF1-126 | 2269.3 | 1 | J853-AF1-121 | - | 87 | J853-X86420-028 | 2278.3 | 1 | J853-X86420-021 | - |
| 9 | J853-AF1-127 | 2278.3 | 1 | J853-AF1-121 | - | 88 | J853-X86420-029 | 2287.4 | 1 | J853-X86420-021 | - |
| 10 | J853-AF1-128 | 2287.4 | 1 | J853-AF1-121 | - | 89 | J853-X86420-030 | 2296.4 | 1 | J853-X86420-021 | - |
| 11 | J853-AF1-129 | 2296.4 | 1 | J853-AF1-121 | - | 90 | J853-X86420-048 | 2305.5 | 1 | J853-X86420-021 | - |
| 12 | J853-AF1-130 | 2305.5 | 1 | J853-AF1-121 | - | | | | | | |
| 42 | J853-AF2-121 | 2215.9 | 1 | J853-AF2-121 | - | | | | | | |
| 43 | J853-AF2-122 | 2224.9 | 1 | J853-AF2-121 | - | | | | | | |
| 44 | J853-AF2-123 | 2234 | 1 | J853-AF2-121 | - | | | | | | |
| 45 | J853-AF2-124 | 2243 | 1 | J853-AF2-121 | - | | | | | | |
| 46 | J853-AF2-125 | 2252.1 | 1 | J853-AF2-121 | - | | | | | | |
| 47 | J853-AF2-126 | 2261.1 | 1 | J853-AF2-121 | - | | | | | | |
| 48 | J853-AF2-126A | 2270 | 1 | J853-AF2-121 | - | | | | | | |
| 49 | J853-AF2-127 | 2279.2 | 1 | J853-AF2-121 | - | | | | | | |
| 50 | J853-AF2-128 | 2288.3 | 1 | J853-AF2-121 | - | | | | | | |
| 51 | J853-AF2-129 | 2297.3 | 1 | J853-AF2-121 | - | | | | | | |
| 52 | J853-AF2-130 | 2306.4 | 1 | J853-AF2-121 | - | | | | | | |
| 60 | J853-H1-202 | 300 | 11 | J853-H1-202 | - | | | | | | |
| 61 | LB-PAG-G02 | - | 11 | LB-PAG-G02 | - | | | | | | |
| 70 | J853-H1-104 | 155.1 | 5 | J853-H1-104 | - | | | | | | |
| 71 | LB-PAG-G03 | - | 11 | LB-PAG-G03 | - | | | | | | |
| 72 | J853-H1-105 | 155.1 | 2 | J853-H1-104 | - | | | | | | |
| 73 | J853-H1-106 | 155.1 | 1 | J853-H1-104 | - | | | | | | |
| 74 | J853-H1-107 | 155.1 | 1 | J853-H1-104 | - | | | | | | |
| 75 | J853-H1-108 | 155.1 | 1 | J853-H1-104 | - | | | | | | |
| 76 | J853-H1-109 | 155.1 | 1 | J853-H1-104 | - | | | | | | |

| | | | | | |
|-----|-------|----|-------|--------|--|
| 工程號 | J853 | 地盤 | 香港延坪道 | 附 件 | |
| 名稱 | 型材加工圖 | | 採用 | | |
| 材料 | AF1-1 | | 地盤 | | |
| 顏色 | | | 工廠 | | |

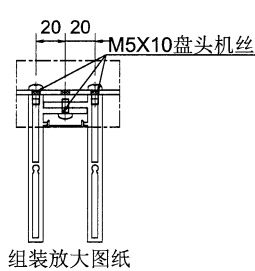
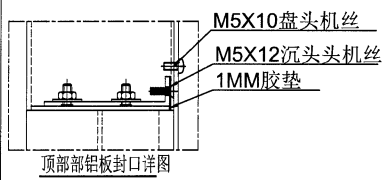
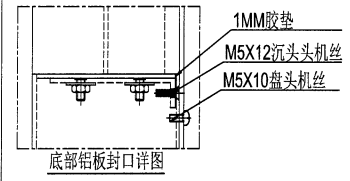
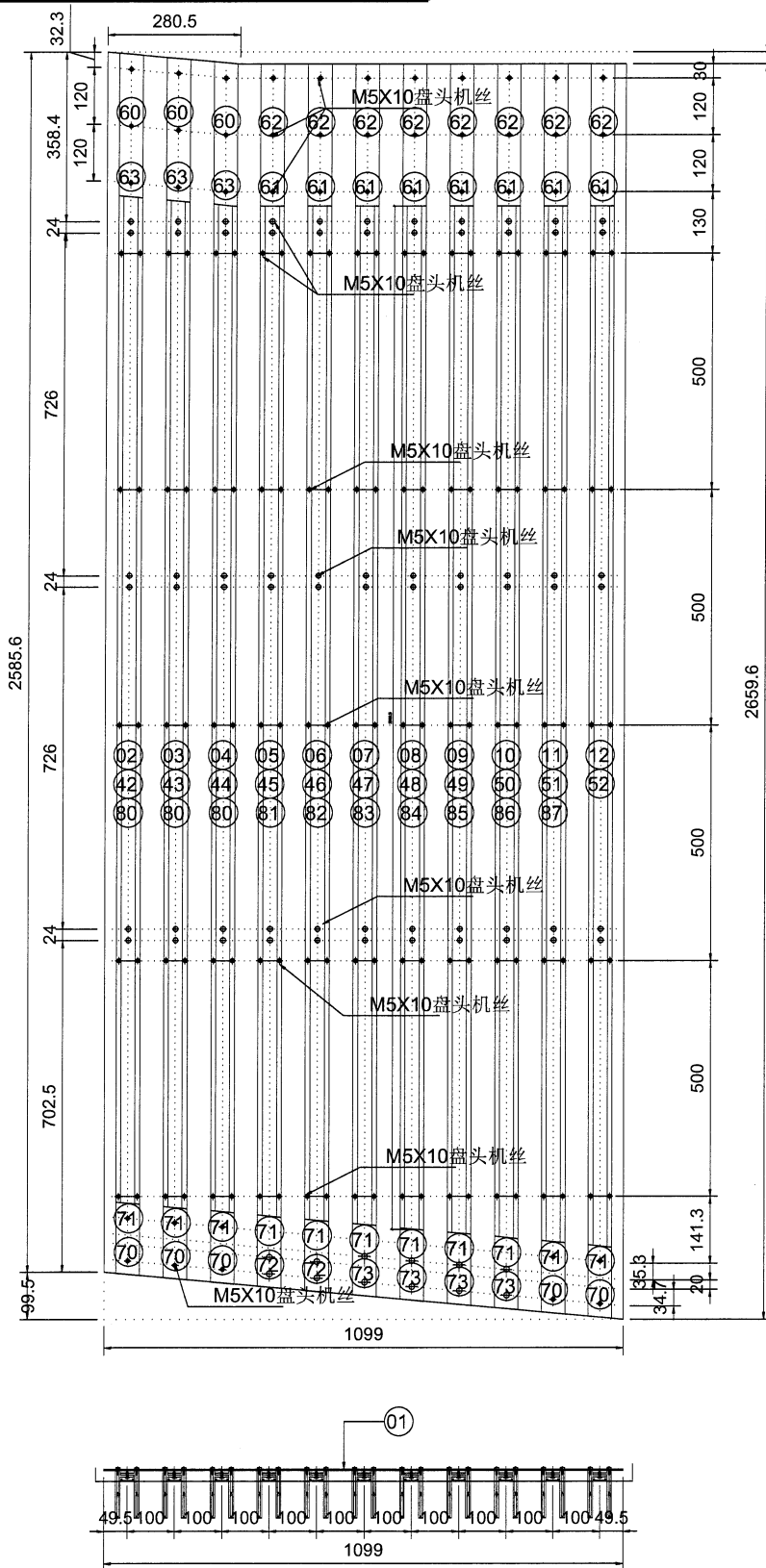


美特鋁質有限公司
MIDI Aluminium Fabricator Ltd.

加工件编号 XCZ-PAG-B103

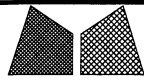
数量 1

工程號 J853 地盤 延平路



XCZ-PAG-B103B

| | | | | | | | |
|----|---------------------------|----|-----|-------------|----|--------------|--|
| 名稱 | PAG铝板加工圖 | 制圖 | LHR | 2024. 3. 25 | 修改 | | |
| 材料 | 3mm厚铝板 | 復核 | - | - | 日期 | | |
| 顏色 | EC-DG-D334232-ZD1 (AL-01) | 批準 | | | 圖號 | XCZ-PAG-B103 | |



美特鋁質有限公司
MIDI Aluminium Fabricator Ltd.

| | | | |
|----|----|------------|---------------|
| 類別 | | 物料號 | |
| 制圖 | AN | 2024/04/08 | 圖號 |
| 圖號 | | | XCZ-PAG-B103B |

| | | | | | | | | |
|----|---|---|--|----|---|---|-----------|---|
| 修改 | A | B | | 復核 | — | — | 數量 | — |
| 日期 | | | | 批准 | — | — | 單件重量 (KG) | — |

| 序号 | 加工件编号 | L | 数量 | 加工图纸编号 | L1 | 序号 | 加工件编号 | L | 数量 | 加工图纸编号 | L1 |
|----|--------------|--------|----|--------------|-------|----|-----------------|--------|----|-----------------|----|
| 1 | LB-PAG-B103 | - | 1 | LB-PAG-B103 | - | 80 | J853-X86420-031 | 2136.4 | 3 | J853-X86420-031 | - |
| 2 | J853-AF1-131 | 2137.3 | 1 | J853-AF1-131 | 122 | 81 | J853-X86420-032 | 2142.5 | 1 | J853-X86420-032 | - |
| 3 | J853-AF1-132 | 2137.3 | 1 | J853-AF1-131 | 112.3 | 82 | J853-X86420-033 | 2151.6 | 1 | J853-X86420-032 | - |
| 4 | J853-AF1-133 | 2137.3 | 1 | J853-AF1-131 | 103.5 | 83 | J853-X86420-034 | 2160.6 | 1 | J853-X86420-032 | - |
| 5 | J853-AF1-134 | 2142.5 | 1 | J853-AF1-134 | - | 84 | J853-X86420-035 | 2169.7 | 1 | J853-X86420-032 | - |
| 6 | J853-AF1-135 | 2151.6 | 1 | J853-AF1-134 | - | 85 | J853-X86420-036 | 2178.8 | 1 | J853-X86420-032 | - |
| 7 | J853-AF1-136 | 2160.6 | 1 | J853-AF1-134 | - | 86 | J853-X86420-037 | 2187.8 | 1 | J853-X86420-032 | - |
| 8 | J853-AF1-137 | 2169.7 | 1 | J853-AF1-134 | - | 87 | J853-X86420-038 | 2196.9 | 1 | J853-X86420-032 | - |
| 9 | J853-AF1-138 | 2178.8 | 1 | J853-AF1-134 | - | 88 | J853-X86420-039 | 2205.9 | 1 | J853-X86420-032 | - |
| 10 | J853-AF1-139 | 2187.8 | 1 | J853-AF1-134 | - | | | | | | |
| 11 | J853-AF1-140 | 2196.9 | 1 | J853-AF1-134 | - | | | | | | |
| 12 | J853-AF1-141 | 2205.9 | 1 | J853-AF1-134 | - | | | | | | |
| 42 | J853-AF2-131 | 2137.3 | 1 | J853-AF2-131 | 121 | | | | | | |
| 43 | J853-AF2-132 | 2137.3 | 1 | J853-AF2-131 | 112 | | | | | | |
| 44 | J853-AF2-133 | 2137.3 | 1 | J853-AF2-133 | 102.9 | | | | | | |
| 45 | J853-AF2-134 | 2143.4 | 1 | J853-AF2-134 | - | | | | | | |
| 46 | J853-AF2-135 | 2152.5 | 1 | J853-AF2-134 | - | | | | | | |
| 47 | J853-AF2-136 | 2161.5 | 1 | J853-AF2-134 | - | | | | | | |
| 48 | J853-AF2-137 | 2170.6 | 1 | J853-AF2-134 | - | | | | | | |
| 49 | J853-AF2-138 | 2179.7 | 1 | J853-AF2-134 | - | | | | | | |
| 50 | J853-AF2-139 | 2188.7 | 1 | J853-AF2-134 | - | | | | | | |
| 51 | J853-AF2-140 | 2197.8 | 1 | J853-AF2-134 | - | | | | | | |
| 52 | J853-AF2-141 | 2206.8 | 1 | J853-AF2-134 | - | | | | | | |
| 60 | J853-H1-201 | 305.8 | 3 | J853-H1-201 | - | | | | | | |
| 61 | LB-PAG-G02 | - | 8 | LB-PAG-G02 | - | | | | | | |
| 62 | J853-H1-202 | 300 | 8 | J853-H1-202 | - | | | | | | |
| 63 | LB-PAG-G04 | - | 3 | LB-PAG-G04 | - | | | | | | |
| 70 | J853-H1-104 | 155.1 | 5 | J853-H1-104 | - | | | | | | |
| 71 | LB-PAG-G03 | - | 11 | LB-PAG-G03 | - | | | | | | |
| 72 | J853-H1-110 | 155.1 | 2 | J853-H1-110 | - | | | | | | |
| 71 | J853-H1-111 | 155.1 | 4 | J853-H1-111 | - | | | | | | |

| | | | | | |
|-----|-------|----|-------|--------|---|
| 工程號 | J853 | 地盤 | 香港延坪道 | 附 件 | |
| 名稱 | 型材加工圖 | | 採用 | | — |
| 材料 | AF1-1 | | 地盤 | | |
| 顏色 | | | 工廠 | | |

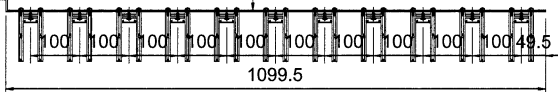
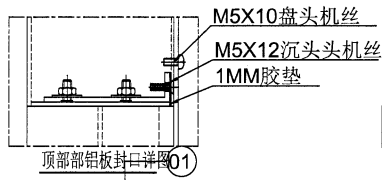
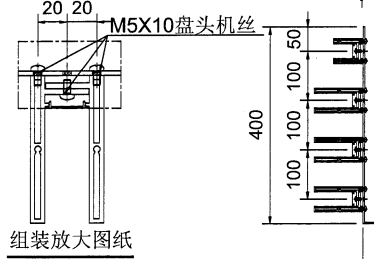
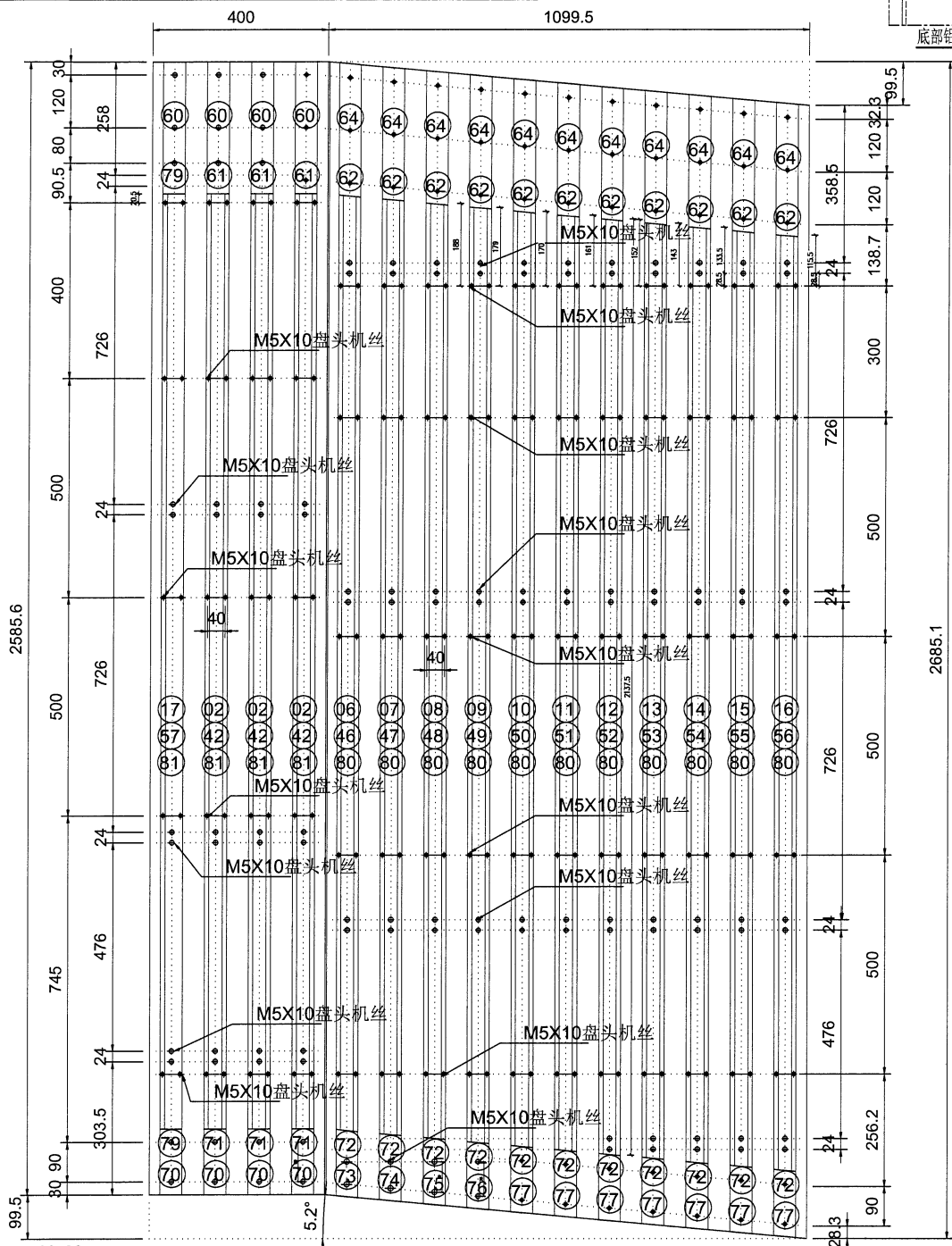
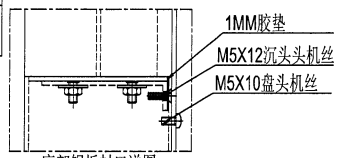


美特鋁質有限公司
MIDI Aluminium Fabricator Ltd.

加工件编号 XCZ-PAG-B104

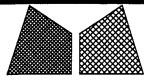
数量 1

工程號 J853 地盤 延平路



XCZ-PAG-B104B

| | | | | | | | |
|----|---------------------------|----|-----|-------------|----|--------------|--|
| 名稱 | PAG铝板加工圖 | 制圖 | LHR | 2024. 3. 25 | 修改 | | |
| 材料 | 3mm厚铝板 | 復核 | - | - | 日期 | | |
| 顏色 | EC-DG-D334232-ZD1 (AL-01) | 批準 | | | 圖號 | XCZ-PAG-B104 | |



美特鋁質有限公司
MIDI Aluminium Fabricator Ltd.

| | | | |
|----|----|------------|------------------|
| 類別 | | 物料號 | |
| 制圖 | AN | 2024/04/08 | 圖號 XCZ-PAG-B104B |
| 修改 | A | B | 數量 1 |
| 日期 | | | 單件重量(KG) - |
| 復核 | — | — | |
| 批准 | — | — | |

| 序号 | 加工件编号 | L | 数量 | 加工图纸编号 | L1 |
|------|-----------------|--------|----|-----------------|-------|
| 1 | LB-PAG-B104 | - | 1 | LB-PAG-B104 | - |
| 2 | J853-AF1-142 | 2135.6 | 3 | J853-AF1-142 | - |
| 6 | J853-AF1-143 | 2137.3 | 1 | J853-AF1-143 | 207 |
| 7 | J853-AF1-144 | 2137.3 | 1 | J853-AF1-143 | 198 |
| 8 | J853-AF1-145 | 2137.3 | 1 | J853-AF1-143 | 188.9 |
| 9 | J853-AF1-146 | 2137.3 | 1 | J853-AF1-143 | 179.9 |
| 10 | J853-AF1-147 | 2137.3 | 1 | J853-AF1-143 | 170.8 |
| 11 | J853-AF1-148 | 2137.3 | 1 | J853-AF1-143 | 161.8 |
| 12 | J853-AF1-149 | 2137.3 | 1 | J853-AF1-149 | 152.7 |
| 13 | J853-AF1-150 | 2137.3 | 1 | J853-AF1-149 | 143.7 |
| 14 | J853-AF1-151 | 2137.3 | 1 | J853-AF1-149 | 134.6 |
| 15 | J853-AF1-152 | 2137.3 | 1 | J853-AF1-149 | 125.6 |
| 16 | J853-AF1-153 | 2137.3 | 1 | J853-AF1-149 | 116.5 |
| ○ 17 | J853-AF1-142A | 2135.6 | 1 | J853-AF1-142A | - |
| 42 | J853-AF2-142 | 2135.6 | 3 | J853-AF2-142 | - |
| 46 | J853-AF2-143 | 2137.3 | 1 | J853-AF2-143 | 206.1 |
| 47 | J853-AF2-144 | 2137.3 | 1 | J853-AF2-143 | 197.1 |
| 48 | J853-AF2-145 | 2137.3 | 1 | J853-AF2-143 | 188 |
| 49 | J853-AF2-146 | 2137.3 | 1 | J853-AF2-143 | 179 |
| 50 | J853-AF2-147 | 2137.3 | 1 | J853-AF2-143 | 169.9 |
| 51 | J853-AF2-148 | 2137.3 | 1 | J853-AF2-143 | 160.9 |
| 52 | J853-AF2-149 | 2137.3 | 1 | J853-AF2-149 | 151.8 |
| 53 | J853-AF2-150 | 2137.3 | 1 | J853-AF2-149 | 142.8 |
| 54 | J853-AF2-151 | 2137.3 | 1 | J853-AF2-149 | 133.7 |
| 55 | J853-AF2-152 | 2137.3 | 1 | J853-AF2-149 | 124.6 |
| 56 | J853-AF2-153 | 2137.3 | 1 | J853-AF2-149 | 115.6 |
| 57 | J853-AF2-142A | 2135.6 | 1 | J853-AF2-142A | - |
| 60 | J853-H1-202 | 300 | 3 | J853-H1-202 | - |
| 61 | LB-PAG-G02 | - | 3 | LB-PAG-G02 | - |
| 62 | J853-H1-201 | 305.8 | 11 | J853-H1-201 | - |
| 64 | LB-PAG-G04 | - | 11 | LB-PAG-G04 | - |
| 70 | J853-H1-101 | 150 | 3 | J853-H1-101 | - |
| 71 | LB-PAG-G01 | - | 3 | LB-PAG-G01 | - |
| 72 | LB-PAG-G03 | - | 11 | LB-PAG-G03 | - |
| 73 | J853-H1-115 | 155.1 | 1 | J853-H1-115 | - |
| 74 | J853-H1-112 | 155.1 | 1 | J853-H1-112 | - |
| 75 | J853-H1-113 | 155.1 | 1 | J853-H1-113 | - |
| 76 | J853-H1-114 | 155.1 | 1 | J853-H1-114 | - |
| 77 | J853-H1-104 | 155.1 | 7 | J853-H1-104 | - |
| 79 | LB-PAG-G05 | - | 2 | LB-PAG-G05 | - |
| 80 | J853-X86420-031 | 2136.4 | 11 | J853-X86420-031 | - |
| 81 | J853-X86420-041 | 2135.6 | 4 | J853-X86420-041 | - |

| | | | | | |
|-----|-------|----|-------|----|---|
| 工程號 | J853 | 地盤 | 香港延坪道 | 附件 | |
| 名稱 | 型材加工圖 | | 採用 | | — |
| 材料 | AF1-1 | | 地盤 | | |
| 顏色 | | | 工廠 | | |



美特鋁質有限公司
MIDI Aluminium Fabricator Ltd.

加工件编号 XCZ-PAG-B105

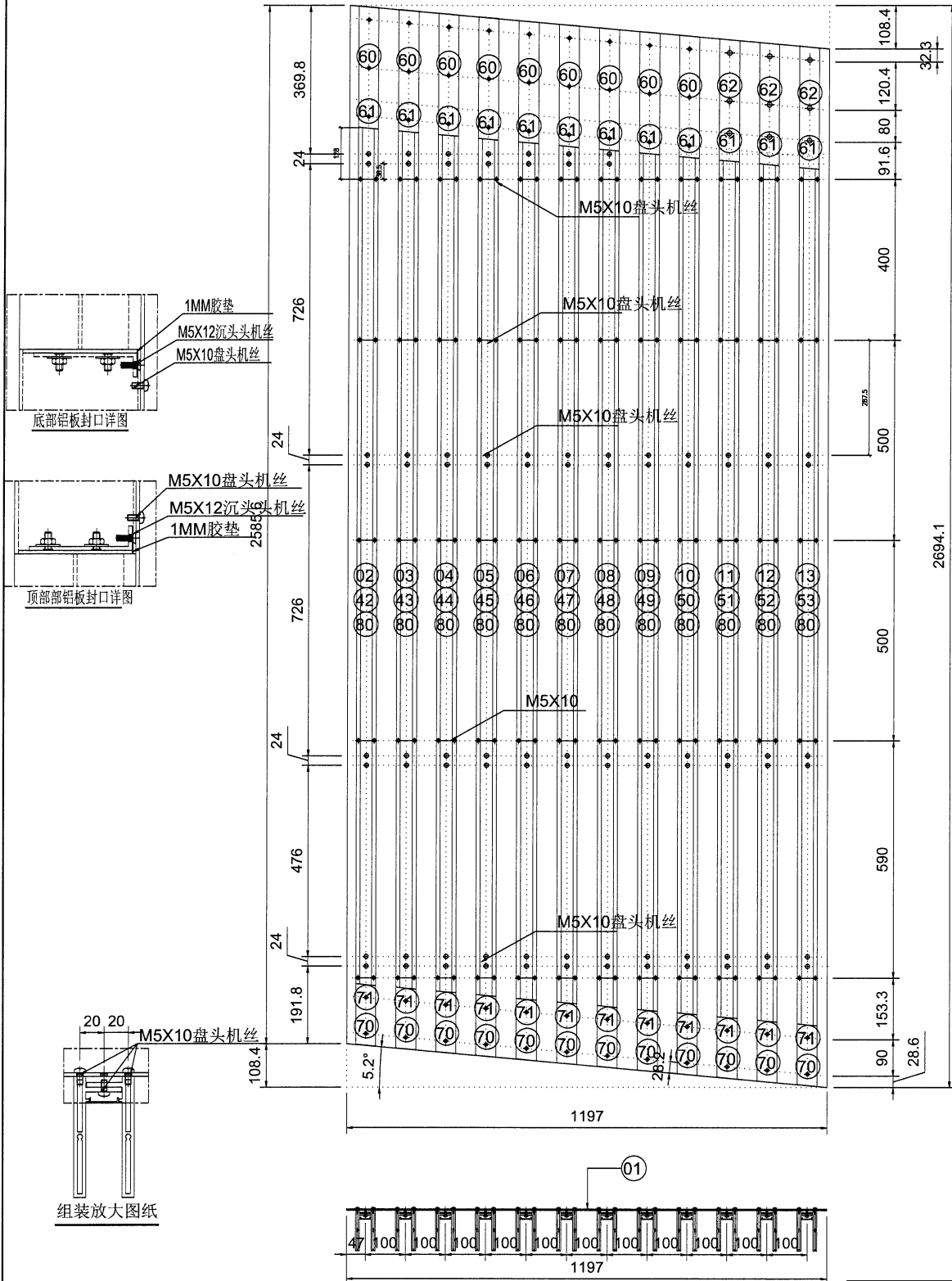
数量 1

工程號

J853

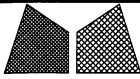
地盤

延平路



XCZ-PAG-B105B

| | | | | | | | |
|----|---------------------------|----|-----|-------------|----|--------------|--|
| 名稱 | PAG铝板加工圖 | 制圖 | LHR | 2024. 3. 25 | 修改 | | |
| 材料 | 3mm厚铝板 | 復核 | - | - | 日期 | | |
| 顏色 | EC-DG-D334232-ZD1 (AL-01) | 批準 | | | 圖號 | XCZ-PAG-B105 | |



美特鋁質有限公司
MIDI Aluminium Fabricator Ltd.

| | | | | |
|----|----|------------|----------|---------------|
| 類別 | | 物料號 | | |
| 制圖 | AN | 2024/04/08 | 圖號 | XCZ-PAG-B105B |
| 修改 | A | B | 數量 | - |
| 日期 | | | 單件重量(KG) | - |
| 復核 | — | — | | |
| 批准 | — | — | | |

| 序号 | 加工件编号 | L | 数量 | 加工图纸编号 | L1 |
|----|-----------------|--------|----|-----------------|-------|
| 1 | LB-PAG-B105 | - | 1 | LB-PAG-B105 | - |
| 2 | J853-AF1-154 | 2137.3 | 1 | J853-AF1-149 | 129 |
| 3 | J853-AF1-155 | 2137.3 | 1 | J853-AF1-149 | 120 |
| 4 | J853-AF1-156 | 2137.3 | 1 | J853-AF1-149 | 110.9 |
| 5 | J853-AF1-157 | 2137.3 | 1 | J853-AF1-149 | 101.9 |
| 6 | J853-AF1-158 | 2137.3 | 1 | J853-AF1-149 | 92.8 |
| 7 | J853-AF1-159 | 2137.3 | 1 | J853-AF1-149 | 83.8 |
| 8 | J853-AF1-160 | 2137.3 | 1 | J853-AF1-149 | 74.7 |
| 9 | J853-AF1-161 | 2137.3 | 1 | J853-AF1-149 | 65.7 |
| 10 | J853-AF1-162 | 2137.3 | 1 | J853-AF1-149 | 56.6 |
| 11 | J853-AF1-163 | 2137.3 | 1 | J853-AF1-149 | 47.6 |
| 12 | J853-AF1-164 | 2137.3 | 1 | J853-AF1-149 | 38.5 |
| 13 | J853-AF1-165 | 2137.3 | 1 | J853-AF1-149 | 29.5 |
| 42 | J853-AF2-154 | 2137.3 | 1 | J853-AF2-149 | 128.1 |
| 43 | J853-AF2-155 | 2137.3 | 1 | J853-AF2-149 | 119.1 |
| 44 | J853-AF2-156 | 2137.3 | 1 | J853-AF2-149 | 110 |
| 45 | J853-AF2-157 | 2137.3 | 1 | J853-AF2-149 | 101 |
| 46 | J853-AF2-158 | 2137.3 | 1 | J853-AF2-149 | 91.9 |
| 47 | J853-AF2-159 | 2137.3 | 1 | J853-AF2-149 | 82.9 |
| 48 | J853-AF2-160 | 2137.3 | 1 | J853-AF2-149 | 73.8 |
| 49 | J853-AF2-161 | 2137.3 | 1 | J853-AF2-149 | 64.8 |
| 50 | J853-AF2-162 | 2137.3 | 1 | J853-AF2-149 | 55.7 |
| 51 | J853-AF2-163 | 2137.3 | 1 | J853-AF2-149 | 46.7 |
| 52 | J853-AF2-164 | 2137.3 | 1 | J853-AF2-149 | 37.6 |
| 53 | J853-AF2-165 | 2137.3 | 1 | J853-AF2-149 | 28.6 |
| 60 | J853-H1-201 | 305.8 | 9 | J853-H1-201 | - |
| 61 | LB-PAG-G04 | - | 12 | LB-PAG-G04 | - |
| 62 | J853-H1-203 | 305.8 | 3 | J853-H1-203 | - |
| 70 | J853-H1-104 | 155.1 | 12 | J853-H1-104 | - |
| 71 | LB-PAG-G03 | - | 12 | LB-PAG-G03 | - |
| 80 | J853-X86420-031 | 2136.4 | 12 | J853-X86420-031 | - |

| | | | | | | |
|-----|-------|----|-------|--------|---|---|
| 工程號 | J853 | 地盤 | 香港延坪道 | 附 件 | | |
| 名稱 | 型材加工圖 | | 採 用 | | — | — |
| 材料 | AF1-1 | | 地 盤 | | | |
| 顏色 | | | 工 廠 | | | |

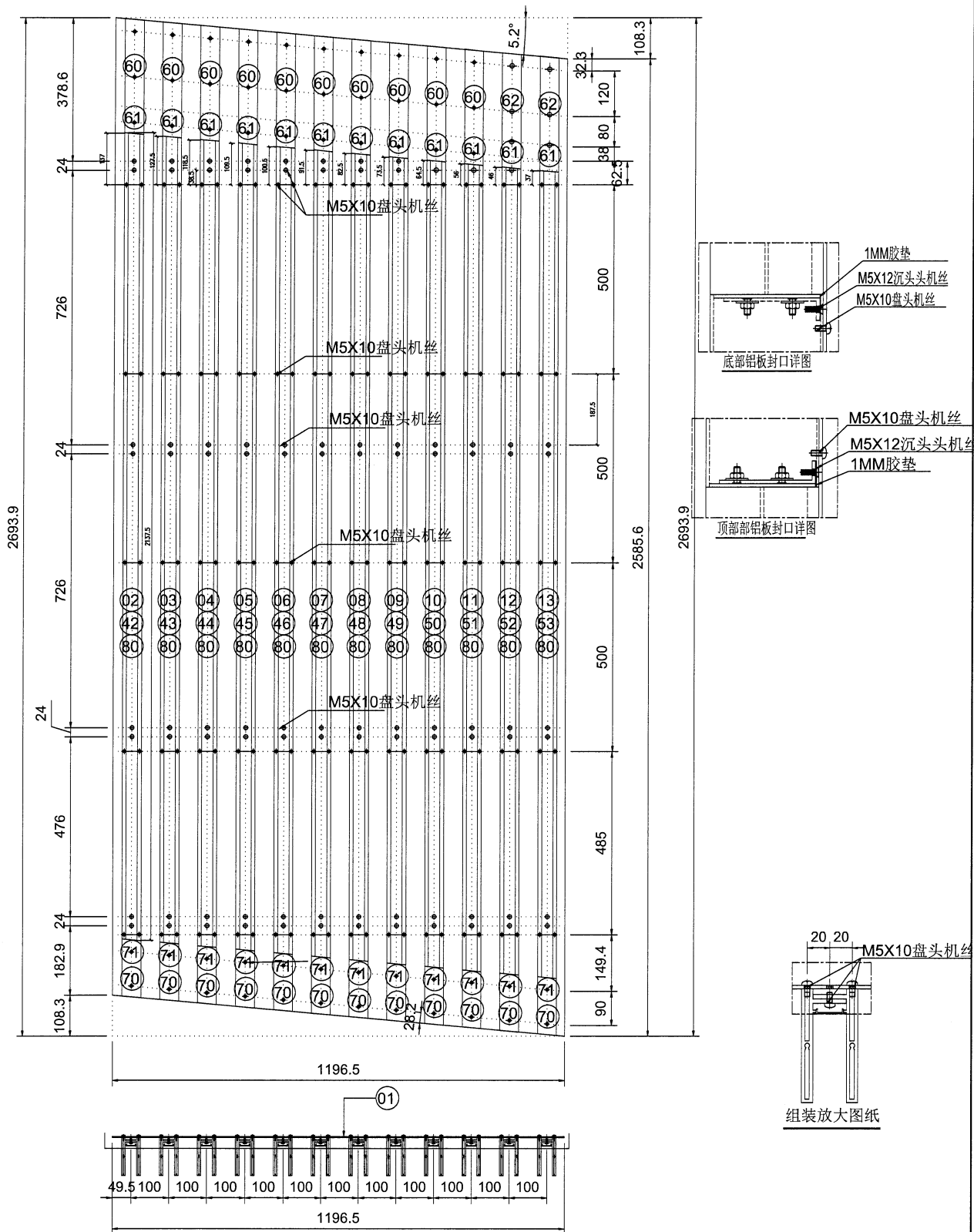


美特鋁質有限公司
MIDI Aluminium Fabricator Ltd.

加工件编号 X CZ-PAG-B106

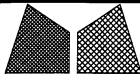
数量 1

工程號 J853 地盤 延平路



X CZ-PAG-B106B

| | | | | | | | |
|----|---------------------------|----|-----|-------------|----|---------------|--|
| 名稱 | PAG铝板加工圖 | 制圖 | LHR | 2024. 3. 25 | 修改 | | |
| 材料 | 3mm厚铝板 | 復核 | - | - | 日期 | | |
| 顏色 | EC-DG-D334232-ZD1 (AL-01) | 批準 | | | 圖號 | X CZ-PAG-B106 | |



美特鋁質有限公司
MIDI Aluminium Fabricator Ltd.

| | | | |
|----|----|------------|---------------------|
| 類別 | | 物料號 | |
| 制圖 | AN | 2024/04/08 | 圖號 XCZ-PAG-B106B |
| 修改 | A | B | 數量 - |
| 日期 | | | 單件重量(KG) - |
| 復核 | — | — | |
| 批准 | — | — | |

| 序号 | 加工件编号 | L | 数量 | 加工图纸编号 | L1 |
|----|-----------------|--------|----|-----------------|-------|
| 1 | LB-PAG-B106 | - | 1 | LB-PAG-B106 | - |
| 2 | J853-AF1-166 | 2137.3 | 1 | J853-AF1-166 | 137.7 |
| 3 | J853-AF1-167 | 2137.3 | 1 | J853-AF1-166 | 128.6 |
| 4 | J853-AF1-168 | 2137.3 | 1 | J853-AF1-166 | 119.6 |
| 5 | J853-AF1-169 | 2137.3 | 1 | J853-AF1-166 | 110.5 |
| 6 | J853-AF1-170 | 2137.3 | 1 | J853-AF1-166 | 101.5 |
| 7 | J853-AF1-171 | 2137.3 | 1 | J853-AF1-166 | 92.4 |
| 8 | J853-AF1-172 | 2137.3 | 1 | J853-AF1-166 | 83.4 |
| 9 | J853-AF1-173 | 2137.3 | 1 | J853-AF1-166 | 74.3 |
| 10 | J853-AF1-174 | 2137.3 | 1 | J853-AF1-174 | 65.3 |
| 11 | J853-AF1-175 | 2137.3 | 1 | J853-AF1-174 | 56.8 |
| 12 | J853-AF1-176 | 2137.3 | 1 | J853-AF1-174 | 47.2 |
| 13 | J853-AF1-177 | 2137.3 | 1 | J853-AF1-177 | 38.1 |
| 42 | J853-AF2-166 | 2137.3 | 1 | J853-AF2-166 | 136.8 |
| 43 | J853-AF2-167 | 2137.3 | 1 | J853-AF2-166 | 127.7 |
| 44 | J853-AF2-168 | 2137.3 | 1 | J853-AF2-166 | 118.7 |
| 45 | J853-AF2-169 | 2137.3 | 1 | J853-AF2-166 | 109.6 |
| 46 | J853-AF2-170 | 2137.3 | 1 | J853-AF2-166 | 100.6 |
| 47 | J853-AF2-171 | 2137.3 | 1 | J853-AF2-166 | 91.5 |
| 48 | J853-AF2-172 | 2137.3 | 1 | J853-AF2-166 | 82.5 |
| 49 | J853-AF2-173 | 2137.3 | 1 | J853-AF2-166 | 73.4 |
| 50 | J853-AF2-174 | 2137.3 | 1 | J853-AF2-174 | 64.4 |
| 51 | J853-AF2-175 | 2137.3 | 1 | J853-AF2-174 | 55.8 |
| 52 | J853-AF2-176 | 2137.3 | 1 | J853-AF2-174 | 46.2 |
| 53 | J853-AF2-177 | 2137.3 | 1 | J853-AF2-177 | 37.2 |
| 60 | J853-H1-201 | 305.8 | 10 | J853-H1-201 | - |
| 61 | LB-PAG-G04 | - | 12 | LB-PAG-G04 | - |
| 62 | J853-H1-203 | 305.8 | 2 | J853-H1-203 | - |
| 70 | J853-H1-104 | 155.1 | 12 | J853-H1-104 | - |
| 71 | LB-PAG-G03 | - | 12 | LB-PAG-G03 | - |
| 80 | J853-X86420-031 | 2136.4 | 12 | J853-X86420-031 | - |

| | | | |
|-----|-------|----|-------|
| 工程號 | J853 | 地盤 | 香港延坪道 |
| 名稱 | 型材加工圖 | | 採用 |
| 材料 | AF1-1 | 地盤 | |
| 顏色 | | 工廠 | |

附件

| | |
|---|---|
| — | — |
| | |
| | |



美特鋁質有限公司
MIDI Aluminium Fabricator Ltd.

加工件编号 XCZ-PAG-B107

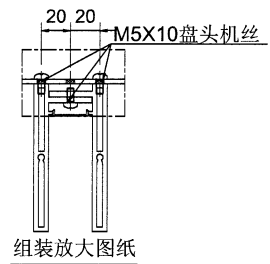
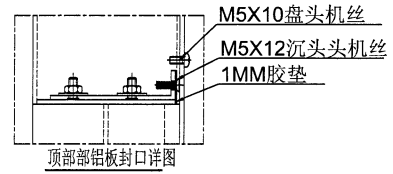
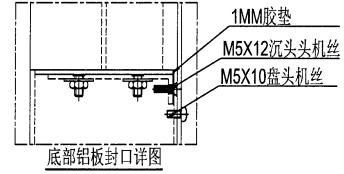
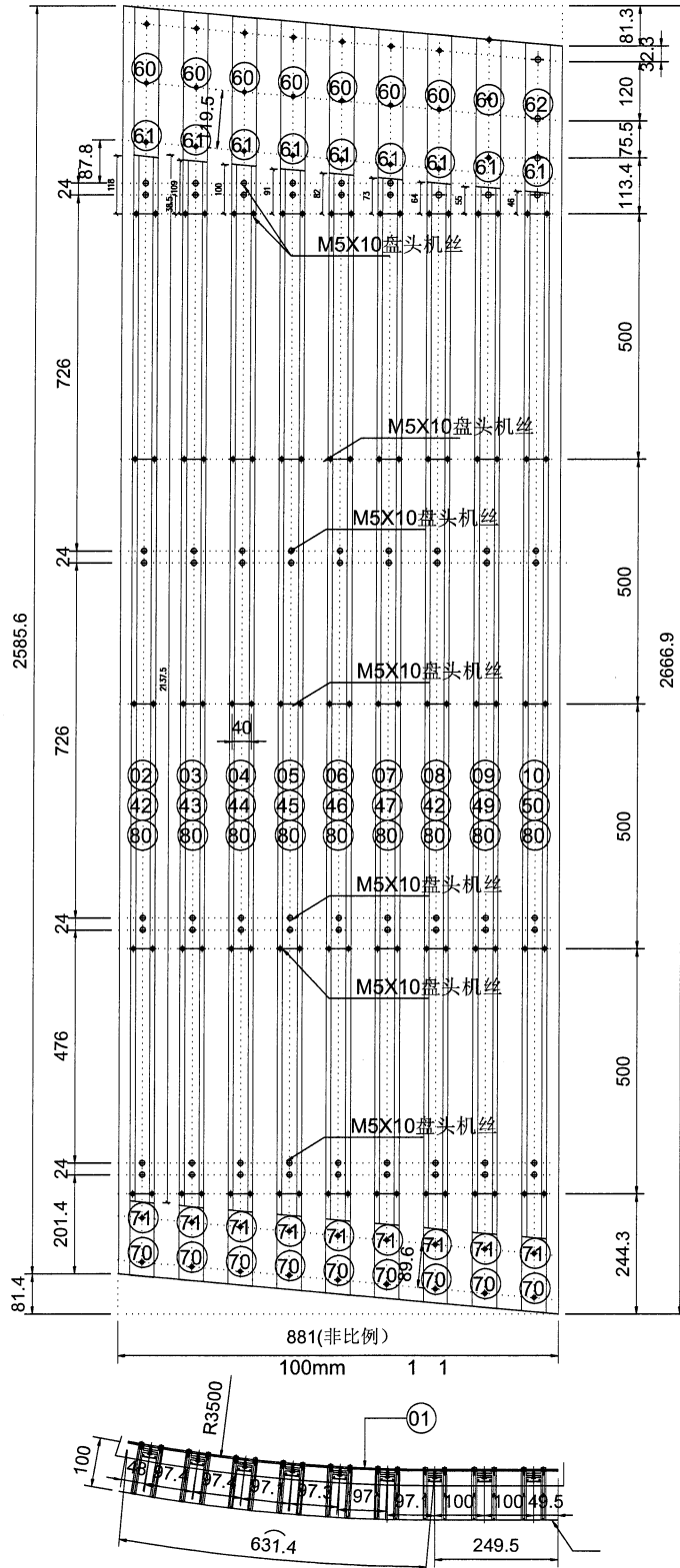
数量 1

工程號

J853

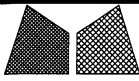
地盤

延平路



XCZ-PAG-B107B

| | | | | | | | |
|----|---------------------------|----|-----|-------------|----|--------------|--|
| 名稱 | PAG铝板加工圖 | 制圖 | LHR | 2024. 3. 25 | 修改 | | |
| 材料 | 3mm厚铝板 | 復核 | - | - | 日期 | | |
| 顏色 | EC-DG-D334232-ZD1 (AL-01) | 批準 | | | 圖號 | XCZ-PAG-B107 | |



美特鋁質有限公司
MIDI Aluminium Fabricator Ltd.

| | | | | |
|----|----|------------|----------|---------------|
| 類別 | | 物料號 | | |
| 制圖 | AN | 2024/04/08 | 圖號 | XCZ-PAG-B107B |
| 修改 | A | B | 數量 | - |
| 日期 | | | 單件重量(KG) | - |
| 復核 | — | — | | |
| 批准 | — | — | | |

| 序号 | 加工件编号 | L | 数量 | 加工图纸编号 | L1 |
|----|-----------------|--------|----|-----------------|-------|
| 1 | LB-PAG-B107 | - | 1 | LB-PAG-B107 | - |
| 2 | J853-AF1-178 | 2137.3 | 1 | J853-AF1-178 | 119.2 |
| 3 | J853-AF1-179 | 2137.3 | 1 | J853-AF1-178 | 110.1 |
| 4 | J853-AF1-180 | 2137.3 | 1 | J853-AF1-178 | 101 |
| 5 | J853-AF1-181 | 2137.3 | 1 | J853-AF1-178 | 92 |
| 6 | J853-AF1-182 | 2137.3 | 1 | J853-AF1-178 | 82.9 |
| 7 | J853-AF1-183 | 2137.3 | 1 | J853-AF1-178 | 73.9 |
| 8 | J853-AF1-184 | 2137.3 | 1 | J853-AF1-184 | 64.8 |
| 9 | J853-AF1-185 | 2137.3 | 1 | J853-AF1-184 | 55.8 |
| 10 | J853-AF1-186 | 2137.3 | 1 | J853-AF1-184 | 46.7 |
| 42 | J853-AF2-178 | 2137.3 | 1 | J853-AF2-178 | 118.2 |
| 43 | J853-AF2-179 | 2137.3 | 1 | J853-AF2-178 | 109.2 |
| 44 | J853-AF2-180 | 2137.3 | 1 | J853-AF2-178 | 100.1 |
| 45 | J853-AF2-181 | 2137.3 | 1 | J853-AF2-178 | 91.1 |
| 46 | J853-AF2-182 | 2137.3 | 1 | J853-AF2-178 | 82 |
| 47 | J853-AF2-183 | 2137.3 | 1 | J853-AF2-178 | 73 |
| 48 | J853-AF2-184 | 2137.3 | 1 | J853-AF2-184 | 63.9 |
| 49 | J853-AF2-185 | 2137.3 | 1 | J853-AF2-184 | 54.9 |
| 50 | J853-AF2-186 | 2137.3 | 1 | J853-AF2-184 | 45.8 |
| 60 | J853-H1-201 | 305.8 | 8 | J853-H1-201 | - |
| 61 | LB-PAG-G04 | - | 9 | LB-PAG-G04 | - |
| 62 | J853-H1-203 | 305.8 | 1 | J853-H1-203 | - |
| 70 | J853-H1-104 | 155.1 | 9 | J853-H1-104 | - |
| 71 | LB-PAG-G03 | - | 9 | LB-PAG-G03 | - |
| 80 | J853-X86420-031 | 2136.4 | 9 | J853-X86420-031 | - |

| | | | | | |
|-----|-------|----|-------|----|---|
| 工程號 | J853 | 地盤 | 香港延坪道 | 附件 | |
| 名稱 | 型材加工圖 | | 採用 | | — |
| 材料 | AF1-1 | | 地盤 | | |
| 顏色 | | | 工廠 | | |

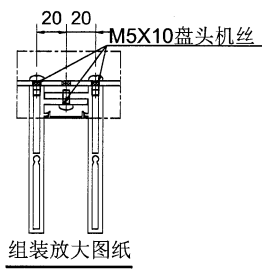
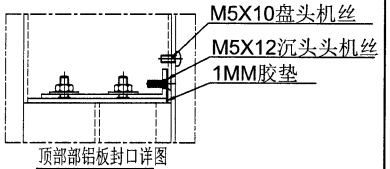
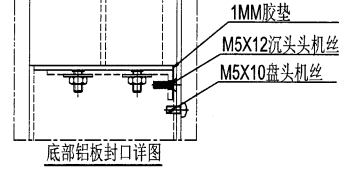
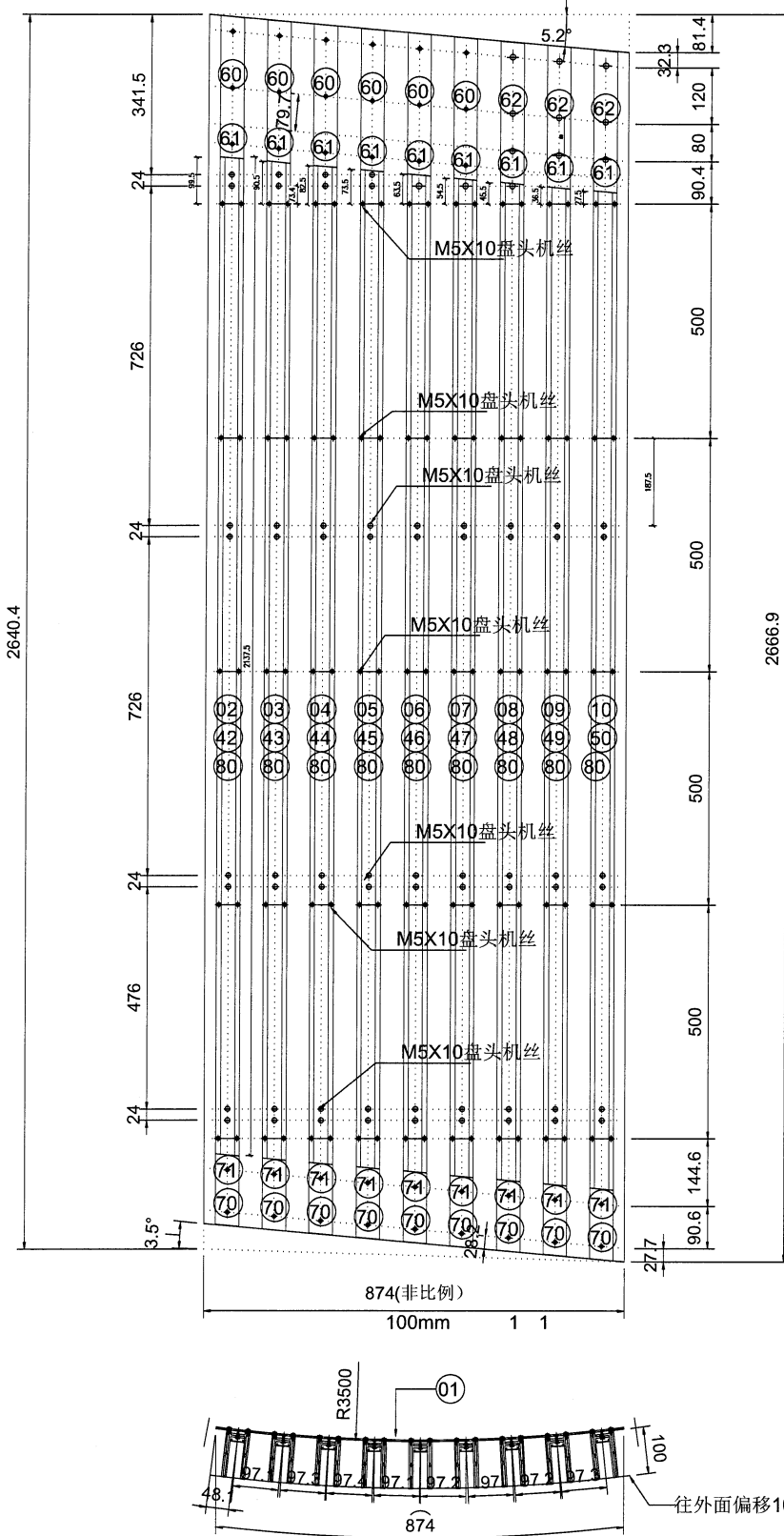


美特鋁質有限公司
MIDI Aluminium Fabricator Ltd.

加工件编号 XCZ-PAG-B108

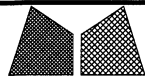
数量 1

工程號 J853 地盤 延平路



XCZ-PAG-B108B

| | | | | | | | |
|----|---------------------------|----|-----|-------------|----|--------------|--|
| 名稱 | PAG铝板加工圖 | 制圖 | LHR | 2024. 3. 25 | 修改 | | |
| 材料 | 3mm厚铝板 | 復核 | - | - | 日期 | | |
| 顏色 | EC-DG-D334232-ZD1 (AL-01) | 批準 | | | 圖號 | XCZ-PAG-B108 | |



美特鋁質有限公司
MIDI Aluminium Fabricator Ltd.

| | | | | |
|----|----|------------|-----------|---------------|
| 類別 | | 物料號 | | |
| 制圖 | AN | 2024/04/08 | 圖號 | XCZ-PAG-B108B |
| 修改 | A | B | 數量 | - |
| 日期 | | | 單件重量 (KG) | - |
| 復核 | — | — | | |
| 批准 | — | — | | |

| 序号 | 加工件编号 | L | 数量 | 加工图纸编号 | L1 |
|----|-----------------|--------|----|-----------------|-------|
| 1 | LB-PAG-B108 | - | 1 | LB-PAG-B108 | - |
| 2 | J853-AF1-187 | 2137.3 | 1 | J853-AF1-187 | 100.6 |
| 3 | J853-AF1-188 | 2137.3 | 1 | J853-AF1-187 | 91.6 |
| 4 | J853-AF1-189 | 2137.3 | 1 | J853-AF1-187 | 83.6 |
| 5 | J853-AF1-190 | 2137.3 | 1 | J853-AF1-187 | 73.4 |
| 6 | J853-AF1-191 | 2137.3 | 1 | J853-AF1-191 | 64.4 |
| 7 | J853-AF1-192 | 2137.3 | 1 | J853-AF1-191 | 55.3 |
| 8 | J853-AF1-193 | 2137.3 | 1 | J853-AF1-191 | 46.3 |
| 9 | J853-AF1-194 | 2137.3 | 1 | J853-AF1-194 | 37.2 |
| 10 | J853-AF1-195 | 2137.3 | 1 | J853-AF1-194 | 28.2 |
| 42 | J853-AF2-187 | 2137.3 | 1 | J853-AF2-187 | 99.7 |
| 43 | J853-AF2-188 | 2137.3 | 1 | J853-AF2-187 | 90.7 |
| 44 | J853-AF2-189 | 2137.3 | 1 | J853-AF2-187 | 82.6 |
| 45 | J853-AF2-190 | 2137.3 | 1 | J853-AF2-187 | 73.4 |
| 46 | J853-AF2-191 | 2137.3 | 1 | J853-AF2-191 | 63.5 |
| 47 | J853-AF2-192 | 2137.3 | 1 | J853-AF2-191 | 54.4 |
| 48 | J853-AF2-193 | 2137.3 | 1 | J853-AF2-191 | 45.4 |
| 49 | J853-AF2-194 | 2137.3 | 1 | J853-AF2-194 | 36.3 |
| 50 | J853-AF2-195 | 2137.3 | 1 | J853-AF2-194 | 27.3 |
| 60 | J853-H1-201 | 305.8 | 6 | J853-H1-201 | - |
| 61 | LB-PAG-G04 | - | 9 | LB-PAG-G04 | - |
| 62 | J853-H1-203 | 305.8 | 3 | J853-H1-203 | - |
| 70 | J853-H1-104 | 155.1 | 9 | J853-H1-104 | - |
| 71 | LB-PAG-G03 | - | 9 | LB-PAG-G03 | - |
| 80 | J853-X86420-031 | 2136.4 | 9 | J853-X86420-031 | - |

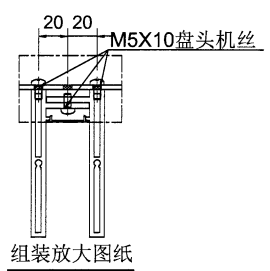
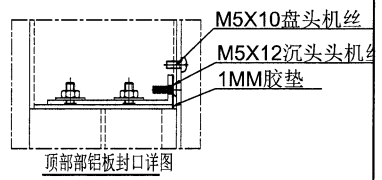
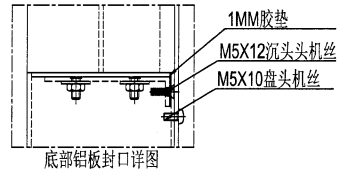
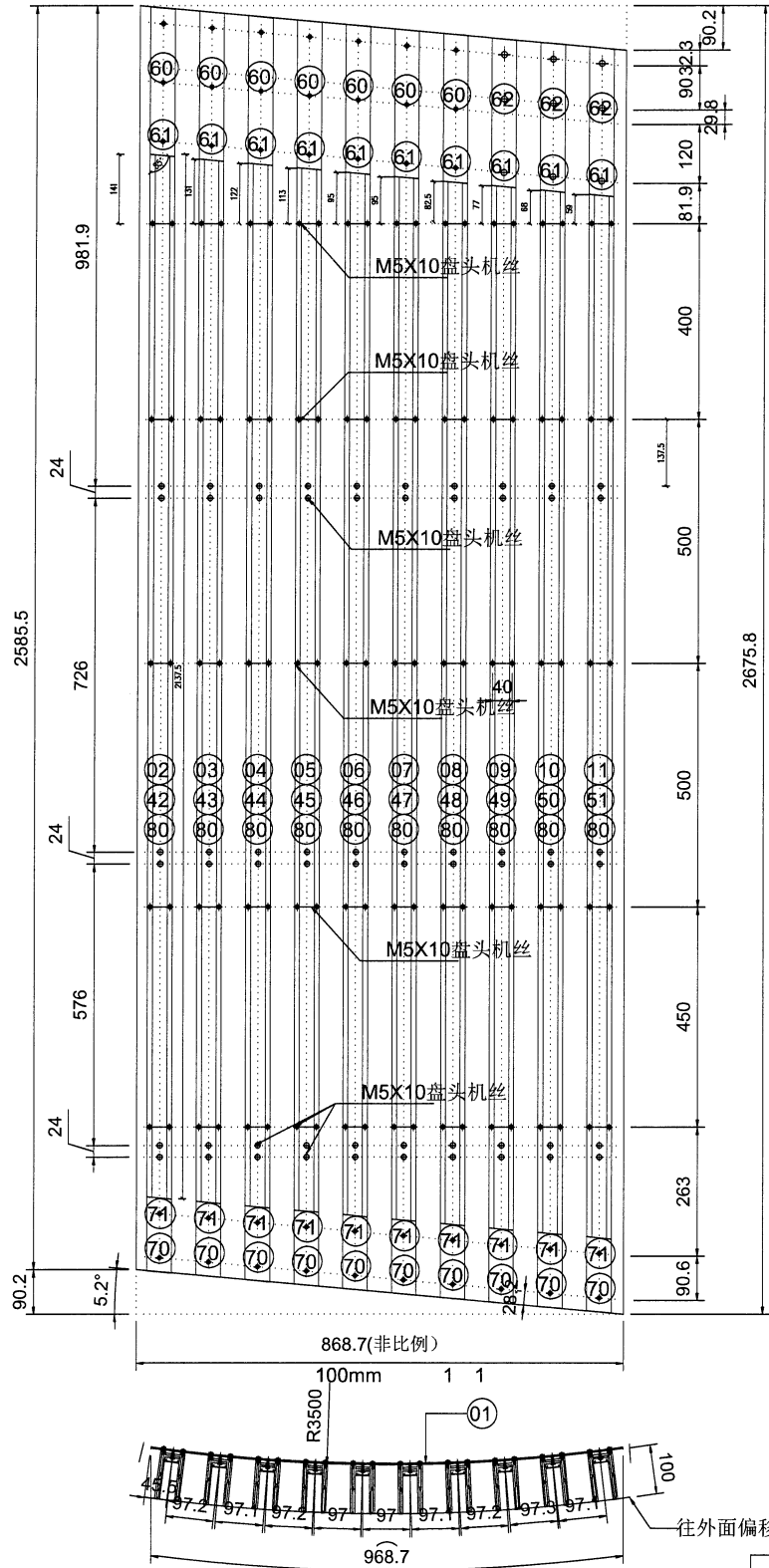
| | | | | | |
|-----|-------|----|-------|--------|---|
| 工程號 | J853 | 地盤 | 香港延坪道 | 附 件 | |
| 名稱 | 型材加工圖 | | 採用 | | — |
| 材料 | AF1-1 | | 地盤 | | |
| 顏色 | | | 工廠 | | |



美特鋁質有限公司
MIDI Aluminium Fabricator Ltd.

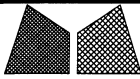
加工件编号 XCZ-PAG-B109
数量 1

工程號 J853 地盤 延平路



XCZ-PAG-B109B

| | | | | | | | |
|----|---------------------------|----|-----|-------------|----|--------------|--|
| 名稱 | PAG铝板加工圖 | 制圖 | LHR | 2024. 3. 25 | 修改 | | |
| 材料 | 3mm厚铝板 | 復核 | - | - | 日期 | | |
| 顏色 | EC-DG-D334232-ZD1 (AL-01) | 批準 | | | 圖號 | XCZ-PAG-B109 | |

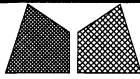


美特鋁質有限公司
MIDI Aluminium Fabricator Ltd.

| | | | |
|----|----|------------|---------------------|
| 類別 | | 物料號 | |
| 制圖 | AN | 2024/04/08 | 圖號 XCZ-PAG-B109B |
| 修改 | A | B | 數量 - |
| 日期 | | | 單件重量(KG) - |

| 序号 | 加工件编号 | L | 数量 | 加工图纸编号 | L1 |
|----|-----------------|--------|----|-----------------|-------|
| 1 | LB-PAG-B109 | - | 1 | LB-PAG-B109 | - |
| 2 | J853-AF1-196 | 2137.3 | 1 | J853-AF1-196 | 141.2 |
| 3 | J853-AF1-197 | 2137.3 | 1 | J853-AF1-196 | 131.9 |
| 4 | J853-AF1-198 | 2137.3 | 1 | J853-AF1-196 | 123.2 |
| 5 | J853-AF1-199 | 2137.3 | 1 | J853-AF1-196 | 114 |
| 6 | J853-AF1-200 | 2137.3 | 1 | J853-AF1-196 | 104.9 |
| 7 | J853-AF1-201 | 2137.3 | 1 | J853-AF1-196 | 95.9 |
| 8 | J853-AF1-202 | 2137.3 | 1 | J853-AF1-196 | 83.5 |
| 9 | J853-AF1-203 | 2137.3 | 1 | J853-AF1-196 | 77.8 |
| 10 | J853-AF1-204 | 2137.3 | 1 | J853-AF1-196 | 68.7 |
| 11 | J853-AF1-205 | 2137.3 | 1 | J853-AF1-196 | 59.7 |
| 42 | J853-AF2-196 | 2137.3 | 1 | J853-AF2-194 | 141.2 |
| 43 | J853-AF2-197 | 2137.3 | 1 | J853-AF2-194 | 131.2 |
| 44 | J853-AF2-198 | 2137.3 | 1 | J853-AF2-194 | 122.1 |
| 45 | J853-AF2-199 | 2137.3 | 1 | J853-AF2-194 | 113.1 |
| 46 | J853-AF2-200 | 2137.3 | 1 | J853-AF2-194 | 104 |
| 47 | J853-AF2-201 | 2137.3 | 1 | J853-AF2-194 | 95 |
| 48 | J853-AF2-202 | 2137.3 | 1 | J853-AF2-194 | 82.6 |
| 49 | J853-AF2-203 | 2137.3 | 1 | J853-AF2-194 | 76.9 |
| 50 | J853-AF2-204 | 2137.3 | 1 | J853-AF2-194 | 67.8 |
| 51 | J853-AF2-205 | 2137.3 | 1 | J853-AF2-194 | 58.8 |
| 60 | J853-H1-201 | 305.8 | 7 | J853-H1-201 | - |
| 61 | LB-PAG-G04 | - | 10 | LB-PAG-G04 | - |
| 62 | J853-H1-204 | 305.8 | 3 | J853-H1-204 | - |
| 70 | J853-H1-104 | 155.1 | 10 | J853-H1-104 | - |
| 71 | LB-PAG-G03 | - | 10 | LB-PAG-G03 | - |
| 80 | J853-X86420-031 | 2136.4 | 10 | J853-X86420-031 | - |

| | | | | | |
|-----|-------|----|-------|----|---|
| 工程號 | J853 | 地盤 | 香港延坪道 | 附件 | |
| 名稱 | 型材加工圖 | | 採用 | | - |
| 材料 | AF1-1 | | 地盤 | | |
| 顏色 | | | 工廠 | | |



美特鋁質有限公司
MIDI Aluminium Fabricator Ltd.

| | | | | |
|----|----|------------|----------|---------------|
| 類別 | | 物料號 | | |
| 制圖 | AN | 2024/04/08 | 圖號 | XCZ-PAG-B110B |
| 修改 | A | B | 數量 | - |
| 日期 | | | 單件重量(KG) | - |
| 復核 | — | — | | |
| 批准 | — | — | | |

| 序号 | 加工件编号 | L | 数量 | 加工图纸编号 | L1 |
|----|-----------------|--------|----|-----------------|-------|
| 1 | LB-PAG-B110 | - | 1 | LB-PAG-B110 | - |
| 2 | J853-AF1-206 | 2137.3 | 1 | J853-AF1-206 | 104.5 |
| 3 | J853-AF1-207 | 2137.3 | 1 | J853-AF1-206 | 95.5 |
| 4 | J853-AF1-208 | 2137.3 | 1 | J853-AF1-206 | 86.4 |
| 5 | J853-AF1-209 | 2137.3 | 1 | J853-AF1-206 | 77.4 |
| 6 | J853-AF1-210 | 2137.3 | 1 | J853-AF1-206 | 68.3 |
| 7 | J853-AF1-211 | 2137.3 | 1 | J853-AF1-206 | 59.3 |
| 8 | J853-AF1-212 | 2137.3 | 1 | J853-AF1-206 | 50.2 |
| 42 | J853-AF2-206 | 2137.3 | 1 | J853-AF2-206 | 103.6 |
| 43 | J853-AF2-207 | 2137.3 | 1 | J853-AF2-206 | 94.6 |
| 44 | J853-AF2-208 | 2137.3 | 1 | J853-AF2-206 | 85.5 |
| 46 | J853-AF2-209 | 2137.3 | 1 | J853-AF2-206 | 76.5 |
| 46 | J853-AF2-210 | 2137.3 | 1 | J853-AF2-206 | 67.4 |
| 47 | J853-AF2-211 | 2137.3 | 1 | J853-AF2-206 | 58.4 |
| 48 | J853-AF2-212 | 2137.3 | 1 | J853-AF2-206 | 49.3 |
| 60 | J853-H1-206 | 305.8 | 6 | J853-H1-206 | - |
| 61 | LB-PAG-G04 | - | 7 | LB-PAG-G04 | - |
| 62 | J853-H1-207 | 305.8 | 1 | J853-H1-207 | - |
| 70 | J853-H1-104 | 155.1 | 7 | J853-H1-104 | - |
| 71 | LB-PAG-G03 | - | 7 | LB-PAG-G03 | - |
| 80 | J853-X86420-031 | 2136.4 | 7 | J853-X86420-031 | - |

| | | | | | |
|-----|-------|----|-------|----|---|
| 工程號 | J853 | 地盤 | 香港延坪道 | 附件 | |
| 名稱 | 型材加工圖 | | 採用 | | — |
| 材料 | AF1-1 | | 地盤 | | |
| 顏色 | | | 工廠 | | |



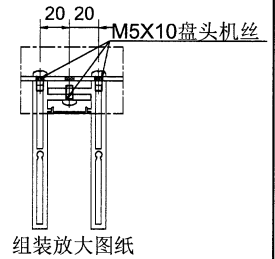
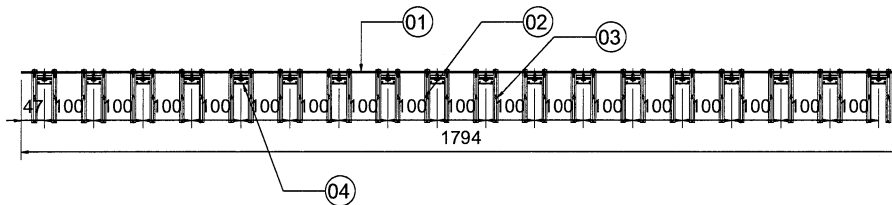
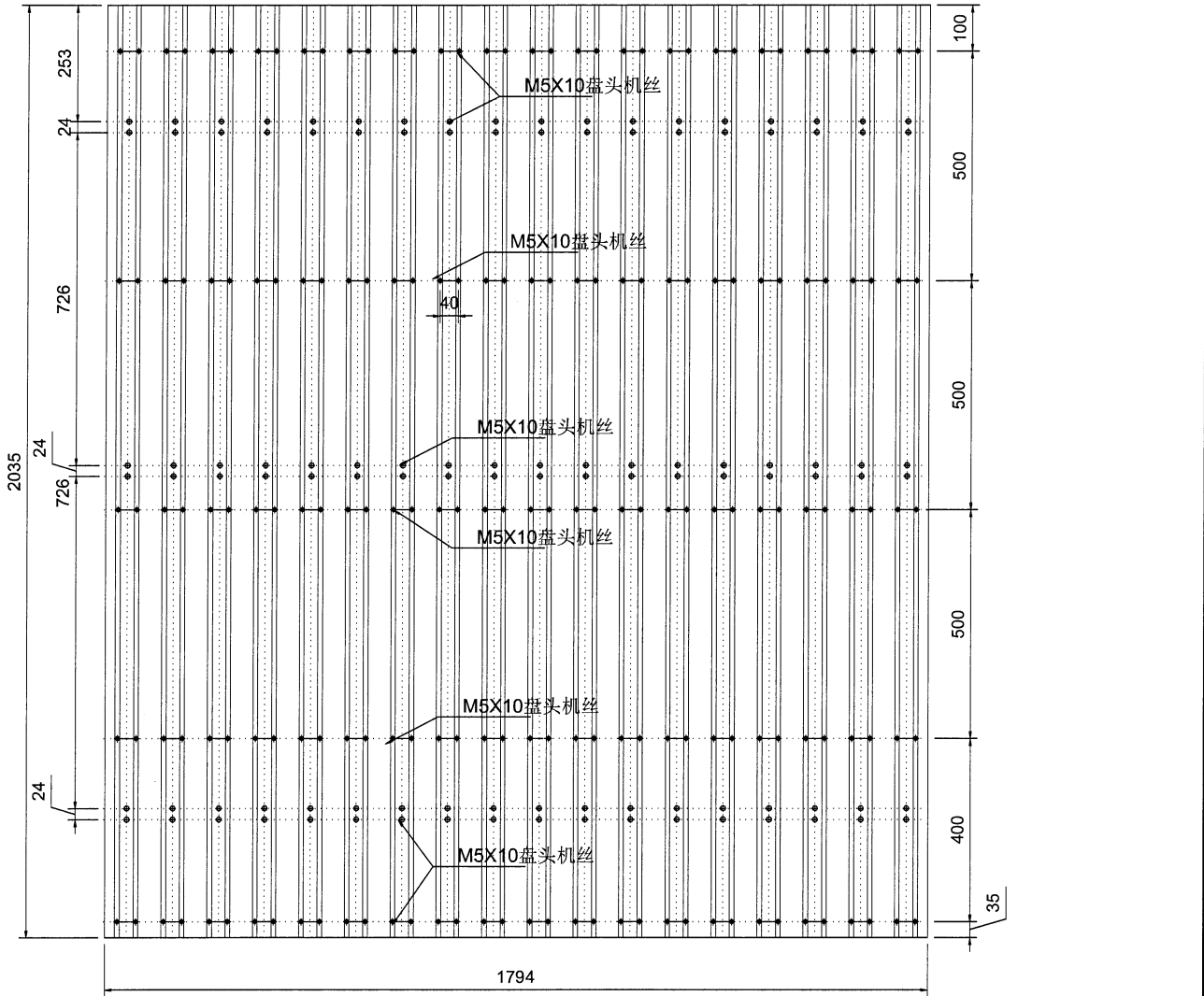
美特鋁質有限公司
MIDI Aluminium Fabricator Ltd.

加工件编号 XCZ-PAG-B202

数量 5

工程號 J853 地盤 延平路

| 序号 | 加工件编号 | L | 数量 | 加工图纸编号 | L1 |
|----|-----------------|------|----|-----------------|----|
| 1 | LB-PAG-B202 | - | 1 | LB-PAG-B202 | - |
| 2 | J853-AF1-301 | 2035 | 18 | J853-AF1-301 | - |
| 3 | J853-AF2-301 | 2035 | 18 | J853-AF2-301 | - |
| 4 | J853-X86420-201 | 2035 | 18 | J853-X86420-201 | - |



| | | | | | | | |
|----|---------------------------|----|-----|-------------|----|--------------|--|
| 名稱 | PAG铝板加工圖 | 制圖 | LHR | 2024. 3. 25 | 修改 | | |
| 材料 | 3mm厚铝板 | 復核 | - | - | 日期 | | |
| 顏色 | EC-DG-D334232-ZD1 (AL-01) | 批準 | | | 圖號 | XCZ-PAG-B202 | |



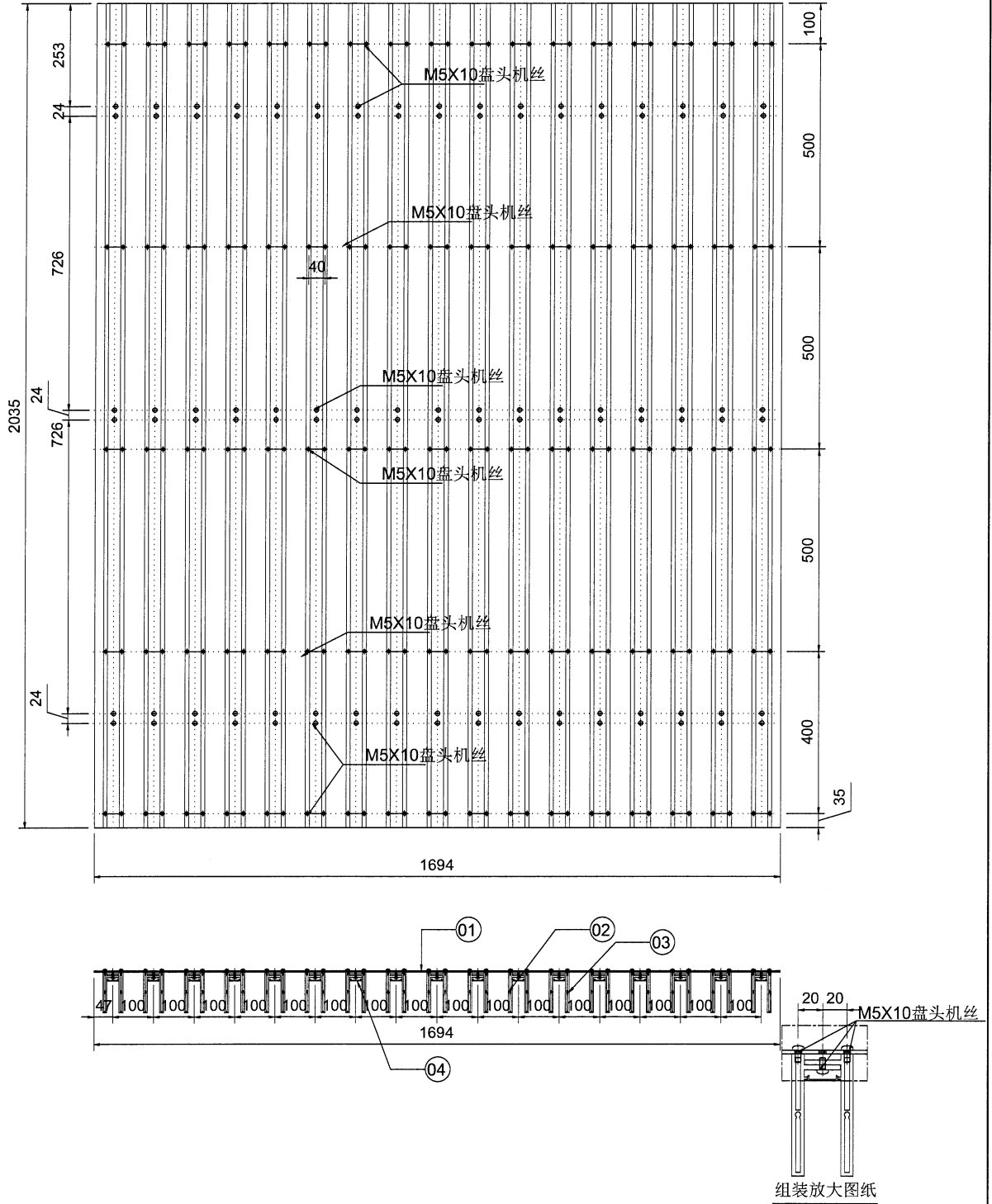
美特鋁質有限公司
MIDI Aluminium Fabricator Ltd.

加工件编号 X CZ-PAG-B203

数量 4

工程號 J853 地盤 延平路

| 序号 | 加工件编号 | L | 数量 | 加工图纸编号 | L1 |
|----|-----------------|------|----|-----------------|----|
| 1 | LB-PAG-B203 | - | 1 | LB-PAG-B203 | - |
| 2 | J853-AF1-301 | 2035 | 17 | J853-AF1-301 | - |
| 3 | J853-AF2-301 | 2035 | 17 | J853-AF2-301 | - |
| 4 | J853-X86420-201 | 2035 | 17 | J853-X86420-201 | - |



| | | | | | | | | |
|----|---------------------------|----|-----|-------------|----|---------------|--|--|
| 名稱 | PAG铝板加工圖 | 制圖 | LHR | 2024. 3. 25 | 修改 | | | |
| 材料 | 3mm厚铝板 | 復核 | - | - | 日期 | | | |
| 顏色 | EC-DG-D334232-ZD1 (AL-01) | 批準 | | | 圖號 | X CZ-PAG-B203 | | |



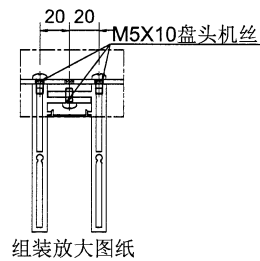
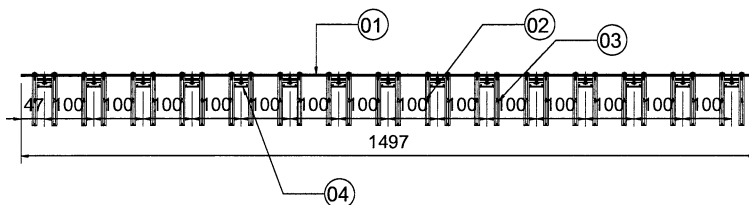
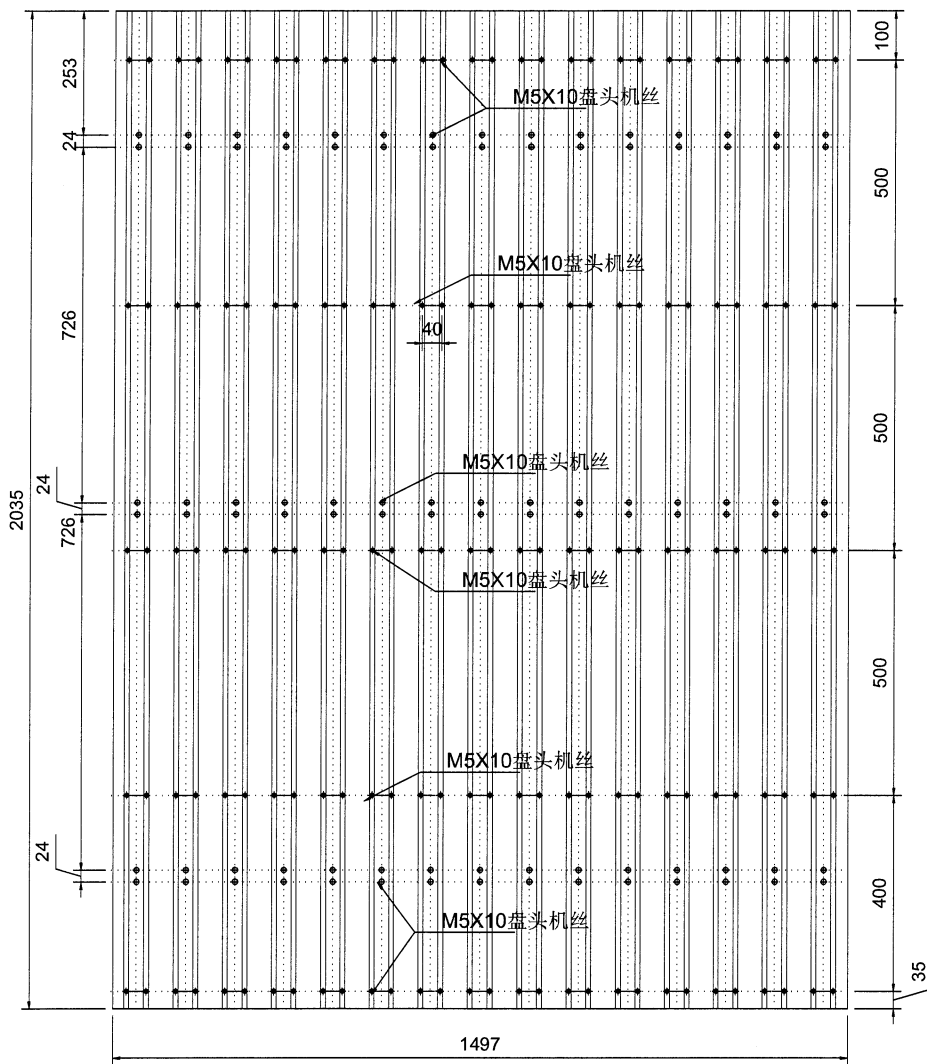
美特鋁質有限公司
MIDI Aluminium Fabricator Ltd.

加工件编号 XCZ-PAG-B204

数量 1

工程號 J853 地盤 延平路

| 序号 | 加工件编号 | L | 数量 | 加工图纸编号 | L1 |
|----|-----------------|------|----|-----------------|----|
| 1 | LB-PAG-B204 | - | 1 | LB-PAG-B204 | - |
| 2 | J853-AF1-301 | 2035 | 15 | J853-AF1-301 | - |
| 3 | J853-AF2-301 | 2035 | 15 | J853-AF2-301 | - |
| 4 | J853-X86420-201 | 2035 | 15 | J853-X86420-201 | - |



| | | | | | | | | |
|----|---------------------------|----|-----|-------------|----|--------------|--|--|
| 名稱 | PAG铝板加工圖 | 制圖 | LHR | 2024. 3. 25 | 修改 | | | |
| 材料 | 3mm厚铝板 | 復核 | - | - | 日期 | | | |
| 顏色 | EC-DG-D334232-ZD1 (AL-01) | 批準 | | | 圖號 | XCZ-PAG-B204 | | |



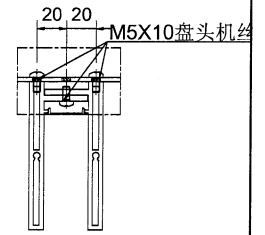
美特鋁質有限公司
MIDI Aluminium Fabricator Ltd.

加工件编号 X CZ-PAG-B304

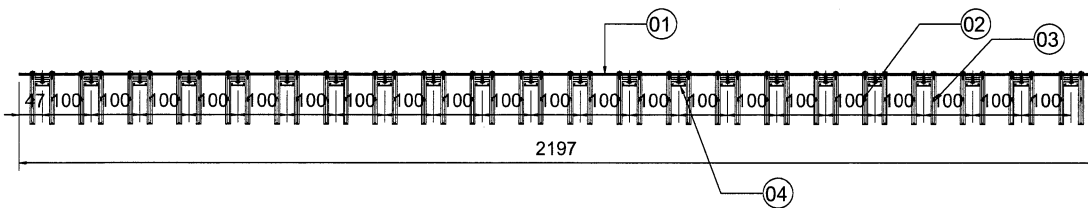
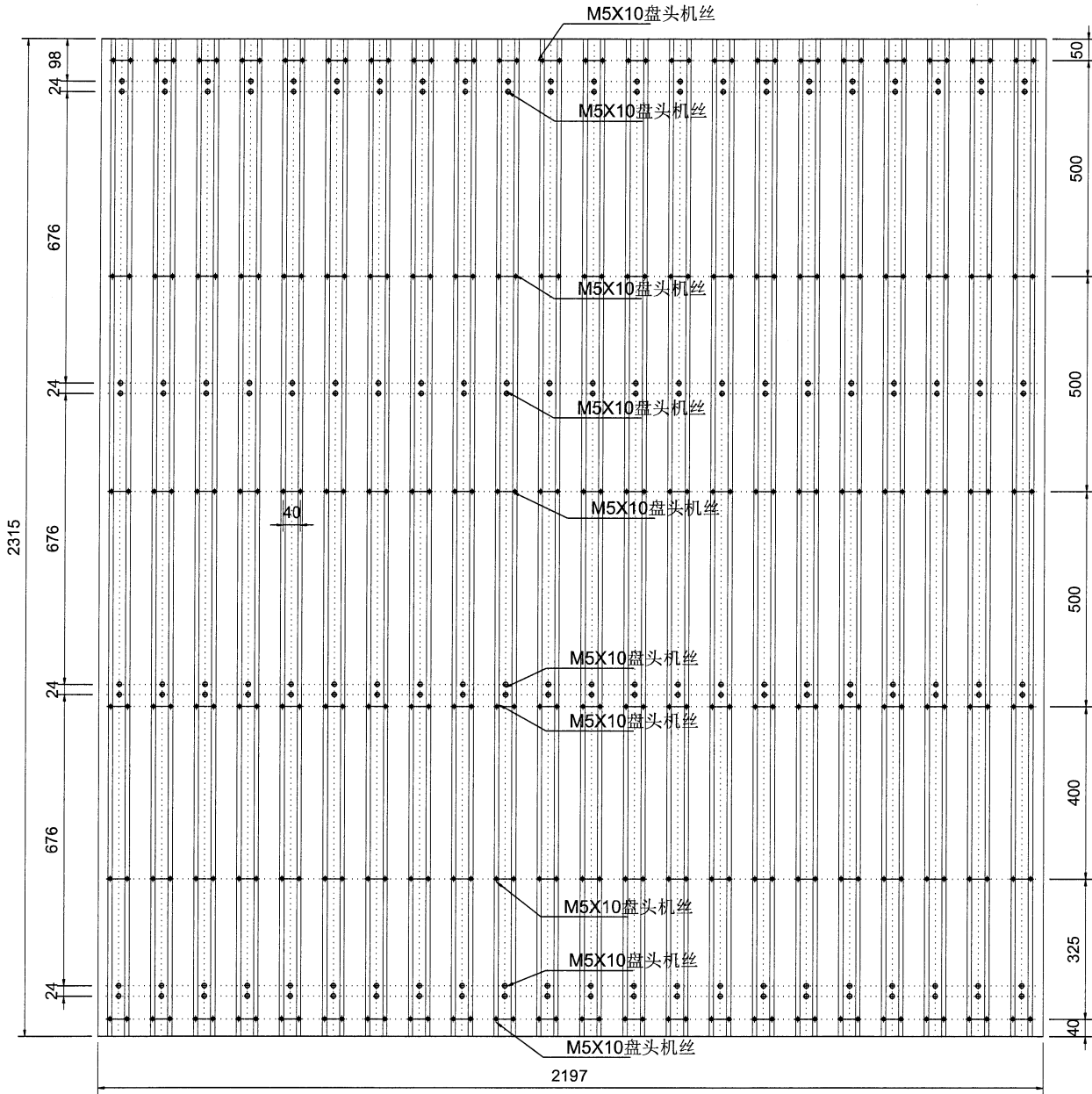
数量 1

工程號 J853 地盤 延平路

| | | | | | |
|---|-----------------|------|----|-----------------|---|
| 1 | LB-PAG-B304 | - | 1 | LB-PAG-B304 | - |
| 2 | J853-AF1-402 | 2315 | 22 | J853-AF1-402 | - |
| 3 | J853-AF2-402 | 2315 | 22 | J853-AF2-402 | - |
| 4 | J853-X86420-301 | 2315 | 22 | J853-X86420-301 | - |



组装放大图纸



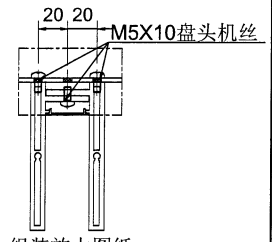
| | | | | | | | |
|----|---------------------------|----|-----|-------------|----|--------------|--|
| 名稱 | PAG铝板加工圖 | 制圖 | LHR | 2024. 3. 25 | 修改 | | |
| 材料 | 3mm厚铝板 | 復核 | - | - | 日期 | | |
| 顏色 | EC-DG-D334232-ZD1 (AL-01) | 批準 | | | 圖號 | XCZ-PAG-B304 | |



美特鋁質有限公司
MIDI Aluminium Fabricator Ltd.

加工件编号 X CZ-PAG-B305

数量 1

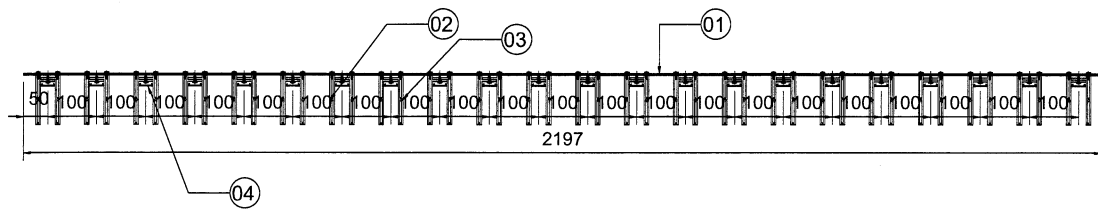
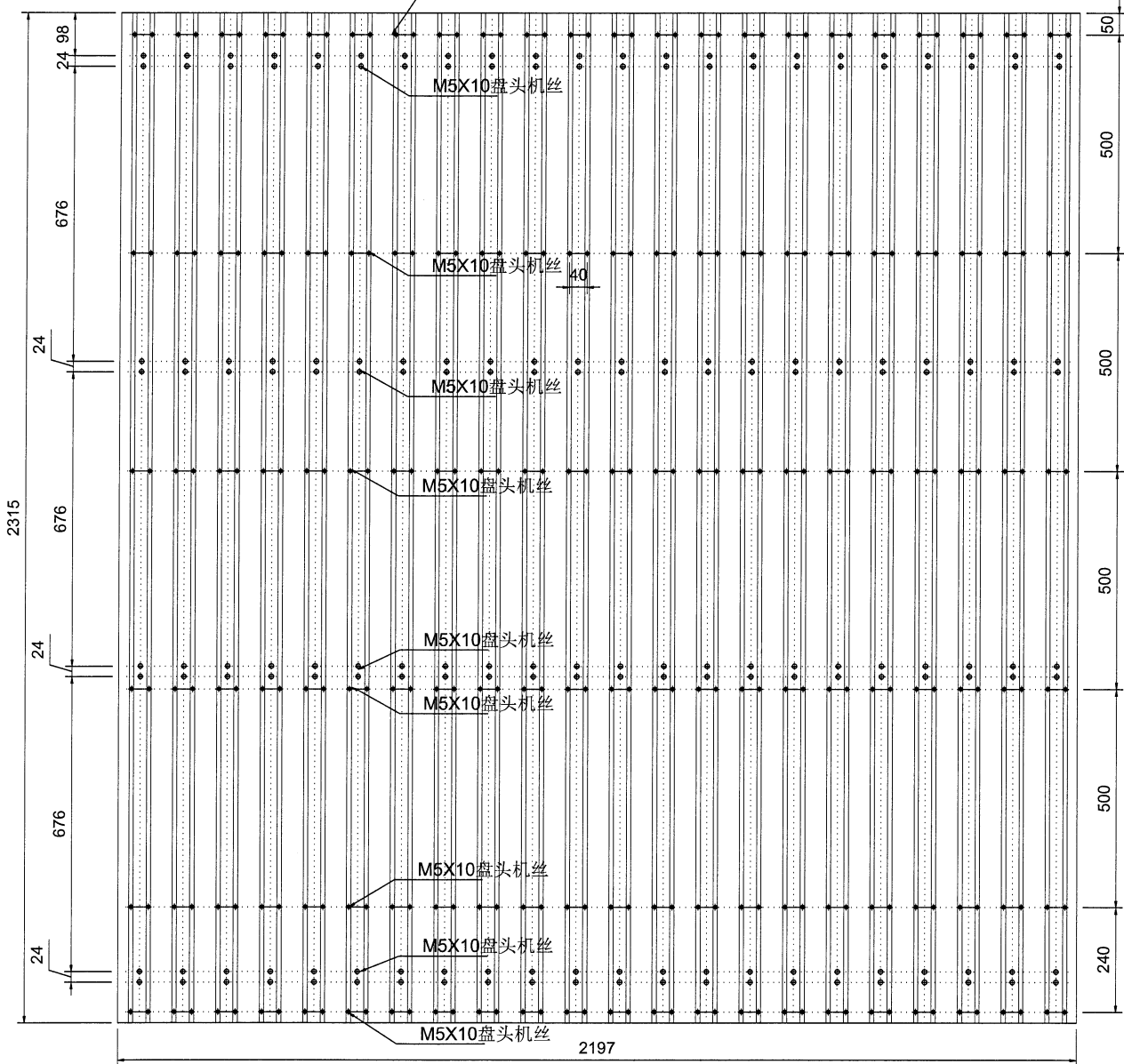


组装放大图纸

工程號 J853 地盤 延平路

| 序号 | 加工件编号 | L | 数量 | 加工图纸编号 | L1 |
|----|-----------------|------|----|-----------------|----|
| 1 | LB-PAG-B305 | - | 1 | LB-PAG-B305 | - |
| 2 | J853-AF1-401 | 2315 | 22 | J853-AF1-401 | - |
| 3 | J853-AF2-401 | 2315 | 22 | J853-AF2-401 | - |
| 4 | J853-X86420-301 | 2315 | 22 | J853-X86420-301 | - |

M5X10 盘头机丝



| | | | | | | | |
|----|---------------------------|----|-----|-------------|----|--------------|--|
| 名稱 | PAG铝板加工圖 | 制圖 | LHR | 2024. 3. 25 | 修改 | | |
| 材料 | 3mm厚铝板 | 復核 | - | - | 日期 | | |
| 顏色 | EC-DG-D334232-ZD1 (AL-01) | 批準 | | | 圖號 | XCZ-PAG-B305 | |



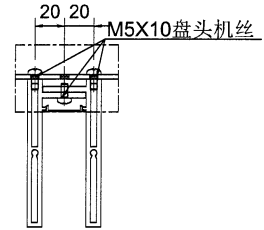
美特鋁質有限公司
MIDI Aluminium Fabricator Ltd.

加工件编号 XCZ-PAG-B308

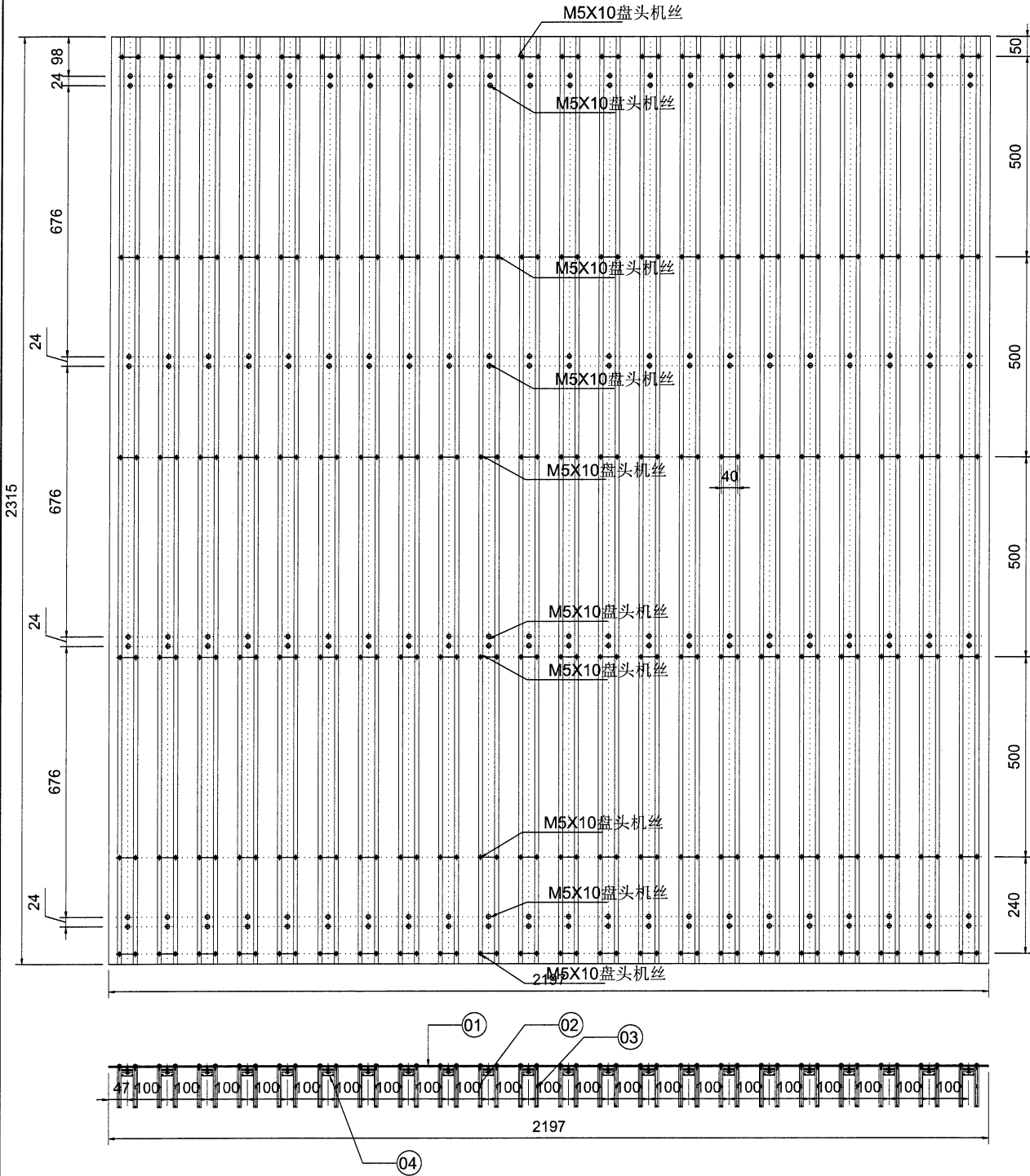
数量 1

工程號 J853 地盤 延平路

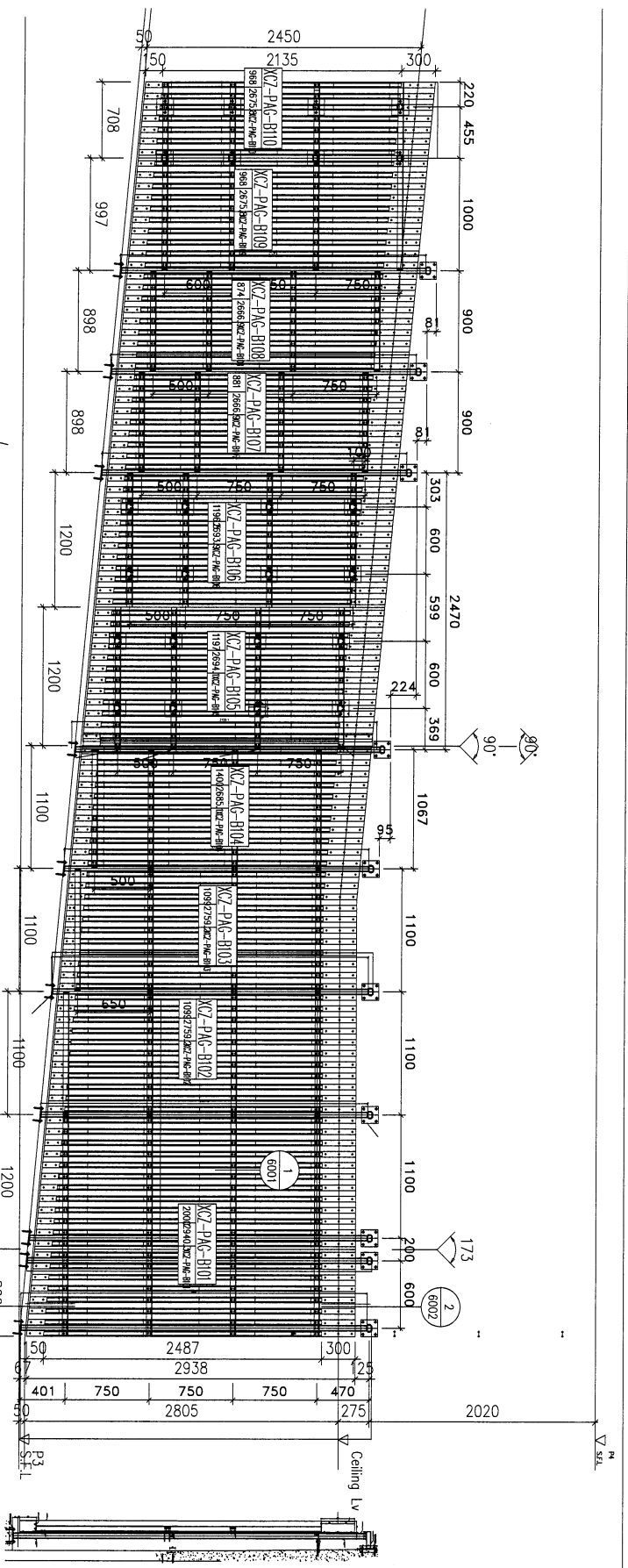
| 序号 | 加工件编号 | L | 数量 | 加工图纸编号 | L1 |
|----|-----------------|------|----|-----------------|----|
| 1 | LB-PAG-B308 | - | 1 | LB-PAG-B308 | - |
| 2 | J853-AF1-401 | 2315 | 22 | J853-AF1-401 | - |
| 3 | J853-AF2-401 | 2315 | 22 | J853-AF2-401 | - |
| 4 | J853-X86420-301 | 2315 | 22 | J853-X86420-301 | - |



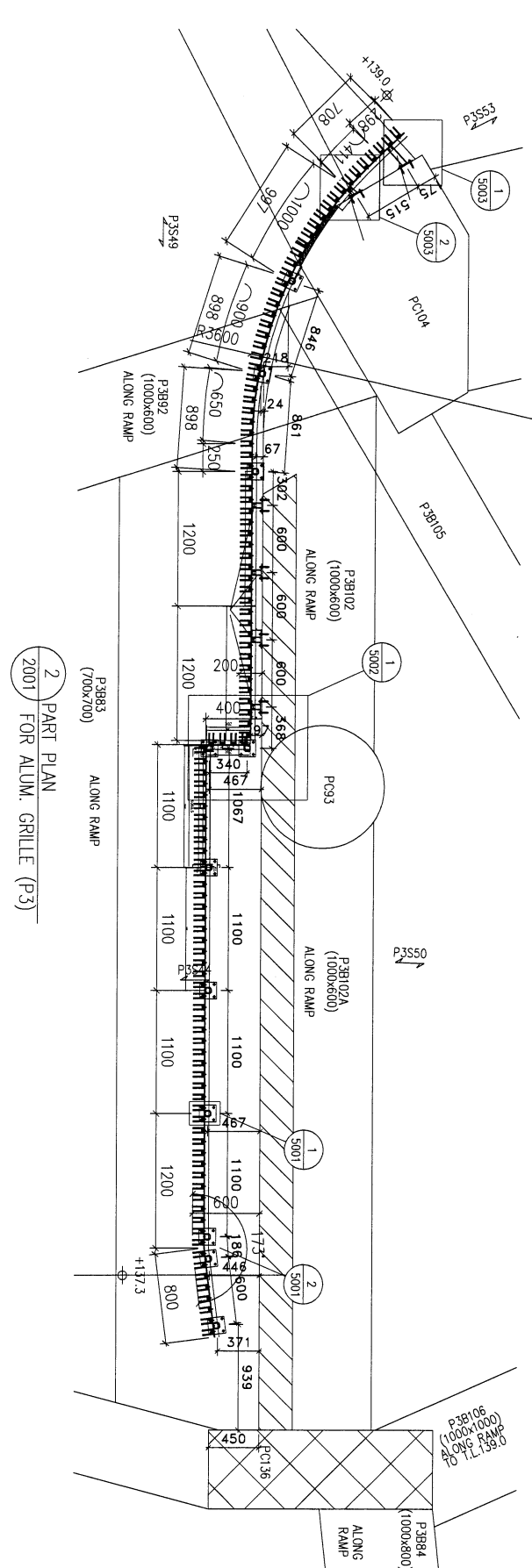
组装放大图纸



| | | | | | | | |
|----|---------------------------|----|-----|-------------|----|--------------|--|
| 名稱 | PAG铝板加工圖 | 制圖 | LHR | 2024. 3. 25 | 修改 | | |
| 材料 | 3mm厚铝板 | 復核 | - | - | 日期 | | |
| 顏色 | EC-DG-D334232-ZD1 (AL-01) | 批準 | | | 圖號 | XCZ-PAG-B308 | |



1 PART ELEVATION
2001 FOR ALUM. GRILLE (P3)



2 PART PLAN
2001 FOR ALUM. GRILLE (P3)

E.D. REF. :

CLIENT : SHIMAO GROUP HOLDINGS LIMITED

ARCHITECT : WONG TUNG & PARTNERS LIMITED

MAIN CONTRACTOR : HPH HING CONSTRUCTION CO LTD

STRUCTURAL ENGINEER : C M WONG & ASSOCIATES LTD

FACE CONSULTANT : MENYARDT

NOTE:

1. ALL DIMENSIONS ARE IN MM.
2. ALL DIMENSIONS ARE TAKEN FROM OUTSIDE.
3. BEFORE FABRICATION.

LEGEND:

(X) DETAIL MARK NO.

(S) REFER SHEET NO.

1. F.F.L. -- FINISHED FLOOR LEVEL.
2. S.F.L. -- STRUCTURAL FLOOR LEVEL.
3. (R) -- REVERSED DETAIL.

| NO. | DATE | REVISION | BY |
|-----|------|----------|----|
| 1 | | | |

J-853

PROJECT : PROPOSED RESIDENTIAL DEVELOPMENT AT N.K.I.L. 6542 YIN PING ROAD KOWLOON

TITLE : TYPICAL ELEVATION AND PART PLAN FOR ALUM. GRILLE AT P3

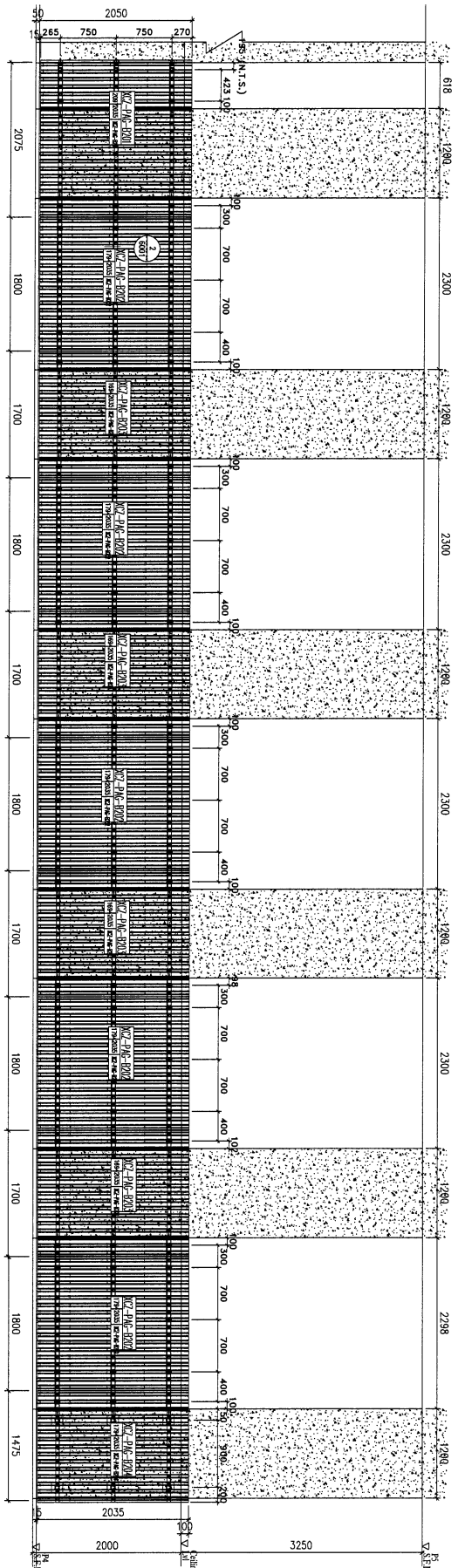
DATE : 01-JUN-23 SCALE : 1:40

DRAWN BY : A.C. CHECKED BY : --

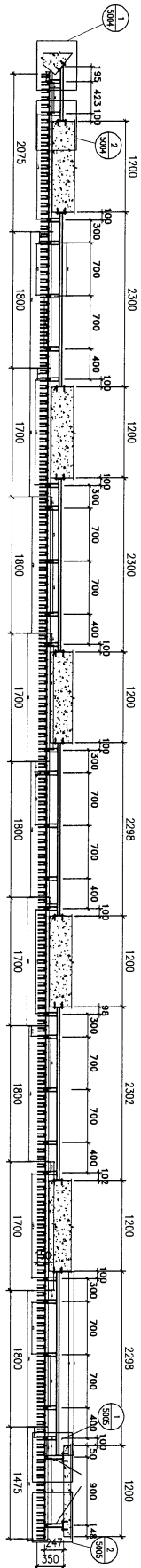
UNIT 6-5, Sunny Industrial Centre, 1/F, 610 Che Kwoon Road, Kowloon

TEL: 23489211-4 Fax: (853) 27271956

DWG NO. : 853-SD-PAG-2001 REV. : --



1 PART ELEVATION
2002 FOR ALUM. GRILLE (P4)



2 PART PLAN
2002 FOR ALUM. GRILLE (P4)

B.O. REF :

CLIENT :
SHIMAO GROUP
HOLDINGS LIMITED

ARCHITECT :
WONG TUNG & PARTNERS LIMITED
ARCHITECTS & PLANNERS
WTP

MAIN CONTRACTOR :
H P HING CONSTRUCTION CO LTD

STRUCTURAL ENGINEER :
C M WONG & ASSOCIATES LTD
CMA 222222222222222222

FAÇADE CONSULTANT:
MEYNERDT

NOTE :
1. ALL DIMENSIONS ARE IN mm.
2. ALL DIMENSIONS TO BE TAKEN FROM OUTSIDE.
3. ALL DIMENSIONS TO BE VERIFIED ON SITE BEFORE FABRICATION.

LEGEND :
① - DETAIL MARK NO.
② - REFER SHEET NO.
1. F.F.L. --- FINISHED FLOOR LEVEL
2. S.F.L. --- STRUCTURAL FLOOR LEVEL
3. Ⓡ --- REVERSED DETAIL

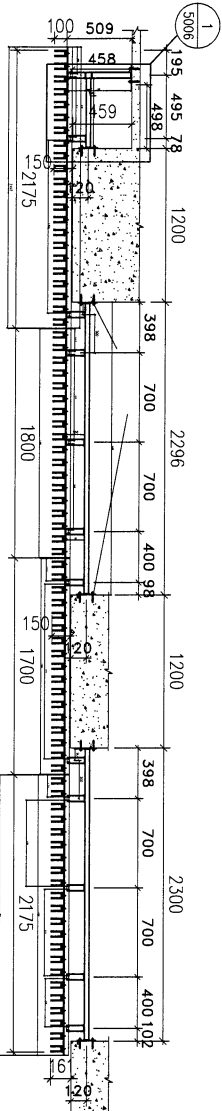
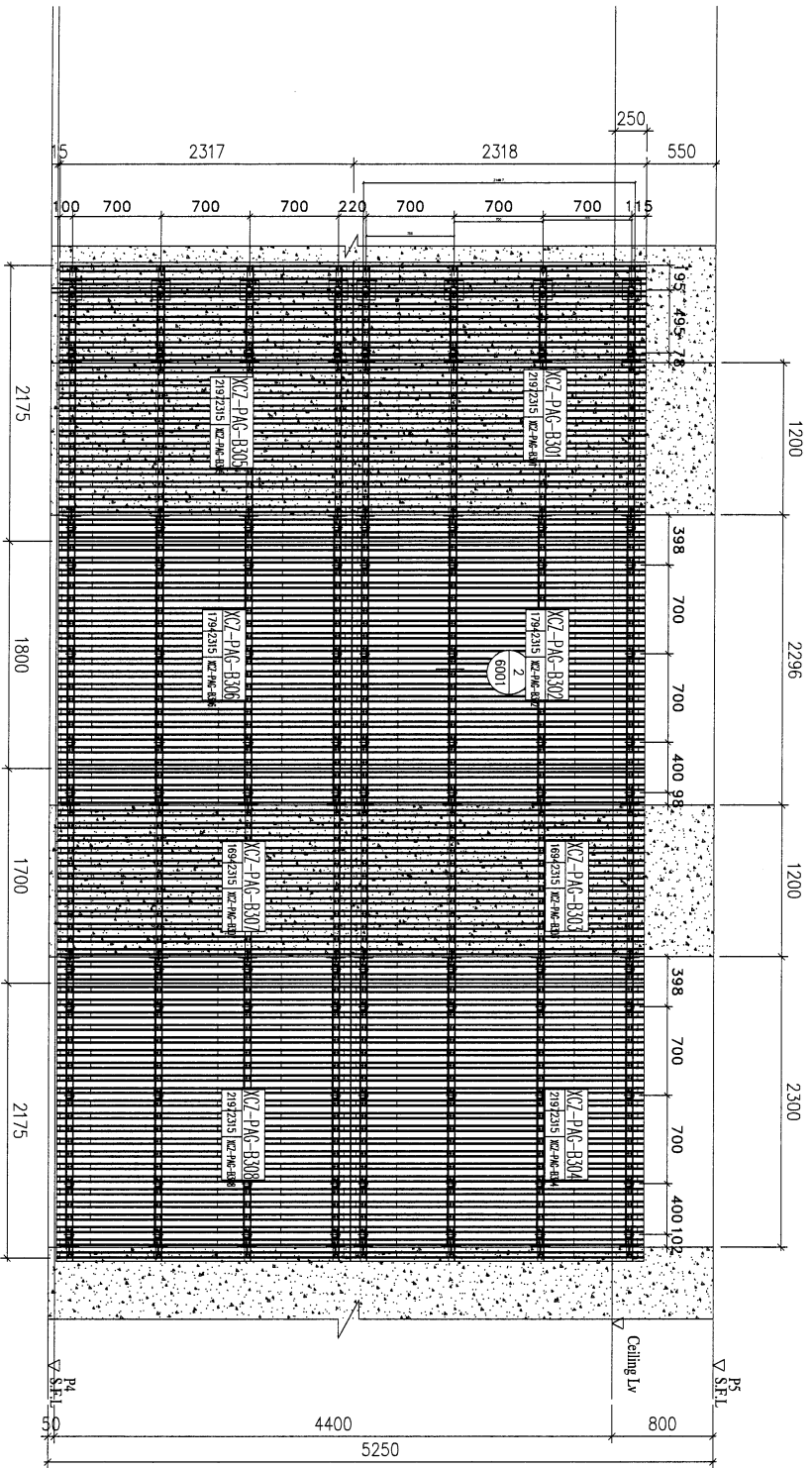
| NO. | DATE | REVISION | BY |
|-------|------|----------|----|
| J-553 | | | |

JOB NO. : J-553
PROJECT : PROPOSED RESIDENTIAL DEVELOPMENT AT N.K.I.L. 65442 YIN PING ROAD KOWLOON

DATE : 01-JUN-23 SCALE : 1:80
DRAWN BY : A.C. CHECKED BY : --

TITLE : TYPICAL ELEVATION AND PART PLAN FOR ALUM. GRILLE AT P4 (1+2+5)

MEYNERDT
MIDI Aluminium Fabrication Ltd.
Units 6-8, Sunray Industrial Centre, 17/F
610 Chee Kwoi Road, Kowloon
Tel: 23488211-4 Fax: (853) 27271866
DWC NO. : 853-50-PAC-2002 REV. : -



1 PART ELEVATION
2003 FOR ALUM. GRILLE (P4)

2 PART PLAN
2003 FOR ALUM. GRILLE (P4)

B.D. REF :

CLIENT :
SHIMAO GROUP HOLDINGS LIMITED

ARCHITECT :
WTF
WONG TUNG & PARTNERS LIMITED
ARCHITECTS & PLANNERS

MAIN CONTRACTOR :
HP HING CONSTRUCTION CO LTD

STRUCTURAL ENGINEER :
ICMA
C M WONG & ASSOCIATES LTD
99999999999999999999

FAÇADE CONSULTANT:
MEYHARDT

NOTE :
1. ALL DIMENSIONS ARE IN mm.
2. ALL DIMENSIONS TO BE TAKEN FROM OUTSIDE BEFORE FABRICATION.
3. ALL DIMENSIONS TO BE VERIFIED ON SITE.

LEGEND :
① -- DETAIL MARK NO.
② -- REFER SHEET NO.
1. F.F.L. -- FINISHED FLOOR LEVEL
2. S.F.L. -- STRUCTURAL FLOOR LEVEL
3. ② -- REVERSED DETAIL

| NO. | DATE | REVISION | BY |
|-----|-------|----------|----|
| 1 | J-853 | | |

JOB NO. : J-853

PROJECT : PROPOSED RESIDENTIAL DEVELOPMENT AT N.K.I.L. 6542 YIN PING ROAD KOWLOON

TITLE : TYPICAL ELEVATION AND PART PLAN FOR ALUM. GRILLE AT P4 (+142.45)

DATE : 01-JUN-23 SCALE : 1:40

DRAWN BY : J.A.C. CHECKED BY : --

美特鋁業有限公司
MIDI Aluminium Industry Co., Ltd.
Units 6-9, Sunny Industrial Centre, 1/F
610 Che Kwoi Ling Road, Kowloon
Tel: 23489211-4 Fax: (852) 27271666
DWC NO. : 9853-SD-PAG-2003 REV. : --