

工程指示 / 要求簡箋 ENGINEER INSTRUCTIONS(E.I.)

工程指示編號:	EI- 7625	修改版本:	C
	HK-1037		
工程編號:	J 853	工程名稱:	延坪道 (第2期)
收件人:	生統	發件人:	Joe Chan
工程項目:	大樓平台 P3,4 後加 Grille 鋁料加工修改	日期:	1/6/2024

<input type="checkbox"/> 原合約工程包	<input type="checkbox"/> 原合約工程加 / 減賬 QT-	<input type="checkbox"/> 新工程報價 QT-
---------------------------------	--	------------------------------------

信件批核號碼/圖紙參考編號:	批核模具圖紙編號:
客戶指示附件:	管理內部批簽署:

<input type="checkbox"/> 初步鋁料 B.M.	<input type="checkbox"/> 加工拆圖, 然後生產	<input type="checkbox"/> 尺寸表
<input type="checkbox"/> 正式鋁料 B.M.	<input type="checkbox"/> 技術上資料 / 指示	<input type="checkbox"/> 報價
<input type="checkbox"/> 配件 B.M.	<input type="checkbox"/> 樣辦或貨品說明書	<input type="checkbox"/> 分判合約
<input type="checkbox"/> 其他:		

內容: 修改 C: 修改柵格 B105, B106, B107 及 B108.
 新增組件 Z01.
 (相關對應之廠加鋁板 = EI 7880 , 廠用鐵件 = EI 7882)

完成上列要求日期: 20/6/2024

國內

<input type="checkbox"/> 生產技術總監	<input type="checkbox"/> 連附件	<input type="checkbox"/> 技術部	<input type="checkbox"/> 連附件	<input type="checkbox"/> 生產部	<input type="checkbox"/> 連附件
<input type="checkbox"/> 採購部	<input type="checkbox"/> 連附件	<input checked="" type="checkbox"/> 生產統籌部	<input checked="" type="checkbox"/> 連附件	<input type="checkbox"/> 報關組	<input type="checkbox"/> 連附件
<input type="checkbox"/> 質檢部	<input type="checkbox"/> 連附件	<input type="checkbox"/> 會計部	<input type="checkbox"/> 連附件	<input type="checkbox"/> 機械設計部	<input type="checkbox"/> 連附件
<input type="checkbox"/> 香港辦	<input type="checkbox"/> 連附件	<input type="checkbox"/> 其他:			

香港

<input type="checkbox"/> 行政部	<input type="checkbox"/> 連附件	<input type="checkbox"/> 會計部	<input type="checkbox"/> 連附件	<input type="checkbox"/> 統籌部	<input type="checkbox"/> 連附件	<input type="checkbox"/> 工程部	<input type="checkbox"/> 連附件
<input type="checkbox"/> 採購部	<input type="checkbox"/> 連附件	<input type="checkbox"/> QS部	<input type="checkbox"/> 連附件	<input checked="" type="checkbox"/> 地盤管理	<input checked="" type="checkbox"/> 連附件	<input type="checkbox"/> 維修部	<input type="checkbox"/> 連附件

*發件人簽署:		*組別成員批核簽署:	
傳遞編號:	HK/1037/24	項目經理簽署:	

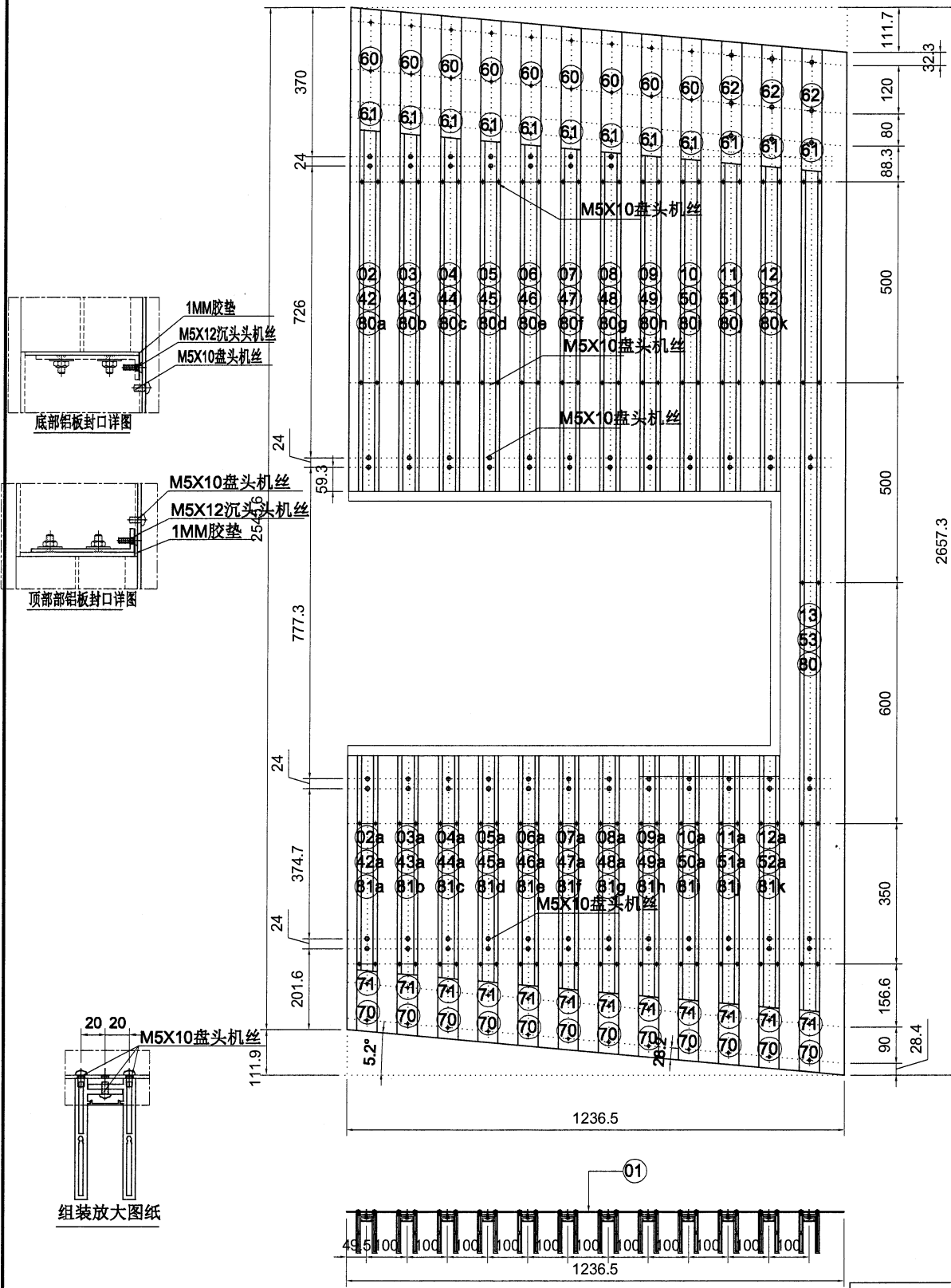


美特鋁質有限公司
MIDI Aluminium Fabricator Ltd.

加工件编号 XCZ-PAG-B105

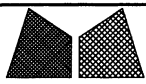
数量 1

工程號 J853 地盤 延平路



加工图编号信息看XCZ-PAG-B105B

名稱	PAG铝板加工圖	制圖	LHR	2024. 5. 9	修改		
材料	3mm厚铝板	復核	-	-	日期		
顏色	EC-DG-D334232-ZD1(AL-01)	批準			圖號	XCZ-PAG-B105	



美特鋁質有限公司
MIDI Aluminium Fabricator Ltd.

類別		物料號		
制圖	AN	2024/05/08	圖號	XCZ-PAG-B105B
修改	A	B	數量	-
日期	2024/05/08		單件重量 (KG)	-
復核	—	—		
批准	—	—		

2a	J853-AF1-154a	536.5	1	J853-AF1-154A	0
3a	J853-AF1-155a	545.5	1	J853-AF1-154A	0
4a	J853-AF1-156a	554.5	1	J853-AF1-154A	0
5a	J853-AF1-157a	563.5	1	J853-AF1-154A	0
6a	J853-AF1-158a	572.5	1	J853-AF1-154A	0
7a	J853-AF1-159a	581.5	1	J853-AF1-154A	0
8a	J853-AF1-160a	590.5	1	J853-AF1-154A	0
9a	J853-AF1-161a	600	1	J853-AF1-154A	0
10a	J853-AF1-162a	609	1	J853-AF1-154A	0
11a	J853-AF1-163a	618	1	J853-AF1-154A	0
12a	J853-AF1-164a	627	1	J853-AF1-154A	0
42a	J853-AF2-154a	537.5	1	J853-AF2-154A	0
43a	J853-AF2-155a	546.5	1	J853-AF2-154A	0
44a	J853-AF2-156a	555.5	1	J853-AF2-154A	0
45a	J853-AF2-157a	564.5	1	J853-AF2-154A	0
46a	J853-AF2-158a	573.5	1	J853-AF2-154A	0
47a	J853-AF2-159a	582.5	1	J853-AF2-154A	0
48a	J853-AF2-160a	591.5	1	J853-AF2-154A	0
49a	J853-AF2-161a	601	1	J853-AF2-154A	0
50a	J853-AF2-162a	610	1	J853-AF2-154A	0
51a	J853-AF2-163a	619	1	J853-AF2-154A	0
52a	J853-AF2-164a	628	1	J853-AF2-154A	0

80a	J853-X86420-031a	898	1	J853-X86420-031a	-
80b	J853-X86420-031b	889	1	J853-X86420-031a	-
80c	J853-X86420-031c	880	1	J853-X86420-031a	-
80d	J853-X86420-031d	870.5	1	J853-X86420-031a	-
80e	J853-X86420-031e	861.5	1	J853-X86420-031a	-
80f	J853-X86420-031f	852.5	1	J853-X86420-031a	-
80g	J853-X86420-031g	843.5	1	J853-X86420-031a	-
80h	J853-X86420-031h	834.5	1	J853-X86420-031a	-
80i	J853-X86420-031i	825.5	1	J853-X86420-031a	-
80j	J853-X86420-031j	816.5	1	J853-X86420-031a	-
80k	J853-X86420-031k	807.5	1	J853-X86420-031a	-

81a	J853-X86420-032a	536.5	1	J853-X86420-032a	-
81b	J853-X86420-032b	545.5	1	J853-X86420-032a	-
81c	J853-X86420-032c	554.5	1	J853-X86420-032a	-
81d	J853-X86420-032d	563.5	1	J853-X86420-032a	-
81e	J853-X86420-032e	572.5	1	J853-X86420-032a	-
81f	J853-X86420-032f	581.5	1	J853-X86420-032a	-
81g	J853-X86420-032g	590.5	1	J853-X86420-032a	-
81h	J853-X86420-032h	600	1	J853-X86420-032a	-
81i	J853-X86420-032i	609	1	J853-X86420-032a	-
81j	J853-X86420-032j	618	1	J853-X86420-032a	-
81k	J853-X86420-032k	627	1	J853-X86420-032a	-

序号	加工件编号	L	数量	加工图纸编号	L1
1	LB-PAG-B105A	-	1	LB-PAG-B105A-	
2	J853-AF1-154	899	1	J853-AF1-154	129
3	J853-AF1-155	890	1	J853-AF1-154	120
4	J853-AF1-156	881	1	J853-AF1-154	110.9
5	J853-AF1-157	871.5	1	J853-AF1-154	101.9
6	J853-AF1-158	862.5	1	J853-AF1-154	92.8
7	J853-AF1-159	853.5	1	J853-AF1-154	83.8
8	J853-AF1-160	844.5	1	J853-AF1-154	74.5
9	J853-AF1-161	835.5	1	J853-AF1-154	65.5
10	J853-AF1-162	826.5	1	J853-AF1-154	56.5
11	J853-AF1-163	817.5	1	J853-AF1-154	47.5
12	J853-AF1-164	808.5	1	J853-AF1-154	38.5
13	J853-AF1-165	2097.3	1	J853-AF1-161	29.5
42	J853-AF2-154	898	1	J853-AF2-154	128.1
43	J853-AF2-155	889	1	J853-AF2-154	119.1
44	J853-AF2-156	880	1	J853-AF2-154	110
45	J853-AF2-157	871	1	J853-AF2-154	101
46	J853-AF2-158	861.5	1	J853-AF2-154	91.9
47	J853-AF2-159	852.5	1	J853-AF2-154	82.9
48	J853-AF2-160	843.5	1	J853-AF2-154	73.8
49	J853-AF2-161	834.5	1	J853-AF2-154	64.5
50	J853-AF2-162	825.5	1	J853-AF2-154	55.5
51	J853-AF2-163	816.5	1	J853-AF2-154	46.5
52	J853-AF2-164	807.5	1	J853-AF2-154	37.5
53	J853-AF2-165	2097.3	1	J853-AF2-161	28.6
60	J853-H1-201	305.8	9	J853-H1-201	-
61	LB-PAG-G04	-	12	LB-PAG-G04	-
62	J853-H1-203	305.8	3	J853-H1-203	-
70	J853-H1-104	155.1	12	J853-H1-104	-
71	LB-PAG-G03	-	12	LB-PAG-G03	-
80	J853-X86420-031	2096.4	1	J853-X86420-031	-

工程號	J853	地盤	香港延坪道	附 件		
名稱	型材加工圖		採		用	
材料	AF1		地盤			
顏色	氟碳噴塗		工廠			



美特鋁質有限公司
MIDI Aluminium Fabricator Ltd.

加工件编号 XCZ-PAG-B106

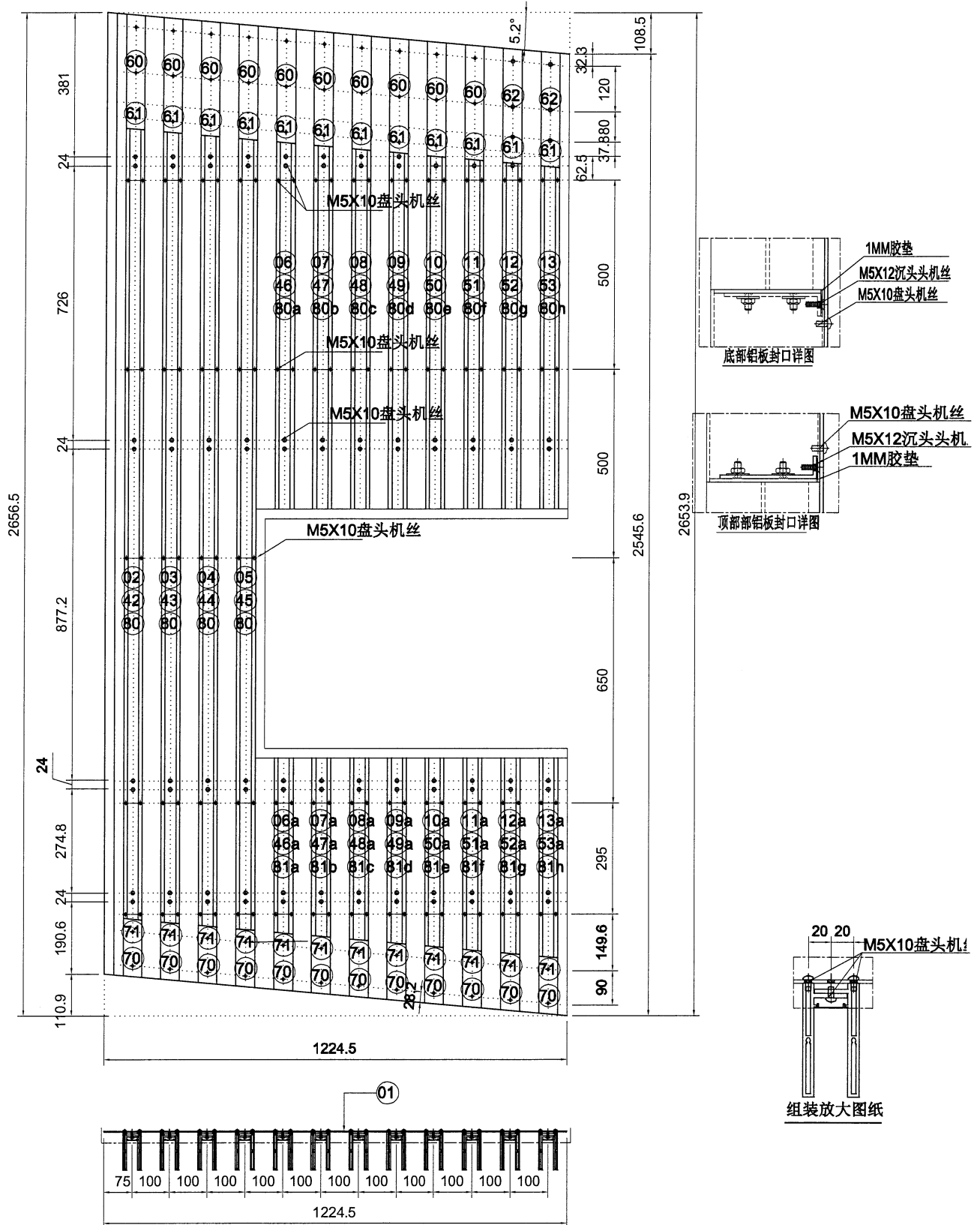
数量 1

工程號

J853

地盤

延平路



加工图编号信息看XCZ-PAG-B106B

名稱	PAG铝板加工圖	制圖	LHR	2024. 5. 9	修改		
材料	3mm厚铝板	復核	-	-	日期		
顏色	EC-DG-D334232-ZD1(AL-01)	批准			圖號	XCZ-PAG-B106	

類別		物料號		
制圖	AN	2024/05/08	圖號	XCZ-PAG-B106B
復核	—	—	數量	—
批准	—	—	單件重量 (KG)	—

修改	A	B		
日期	2024/05/08			
6a	J853-AF1-170a	464	1	J853-AF1-166b
7a	J853-AF1-171a	473	1	J853-AF1-166b
8a	J853-AF1-172a	482	1	J853-AF1-166b
9a	J853-AF1-173a	491	1	J853-AF1-166b
10a	J853-AF1-174a	500	1	J853-AF1-166b
11a	J853-AF1-175a	509	1	J853-AF1-166b
12a	J853-AF1-176a	518	1	J853-AF1-166b
13a	J853-AF1-177a	527	1	J853-AF1-166b

46a	J853-AF2-170a	465	1	J853-AF2-166b
47a	J853-AF2-171a	474	1	J853-AF2-166b
48a	J853-AF2-172a	483	1	J853-AF2-166b
49a	J853-AF2-173a	492	1	J853-AF2-166b
50a	J853-AF2-174a	501	1	J853-AF2-166b
51a	J853-AF2-175a	510	1	J853-AF2-166b
52a	J853-AF2-176a	519	1	J853-AF2-166b
53a	J853-AF2-177a	528	1	J853-AF2-166b

80a	J853-X86420-1-1	970	1	J853-X86420-031a	-
80b	J853-X86420-1-2	961	1	J853-X86420-031a	-
80c	J853-X86420-1-3	952	1	J853-X86420-031a	-
80d	J853-X86420-1-4	943	1	J853-X86420-031a	-
80e	J853-X86420-1-5	934	1	J853-X86420-031a	-
80f	J853-X86420-1-6	925	1	J853-X86420-031a	-
80g	J853-X86420-1-7	916	1	J853-X86420-031a	-
80h	J853-X86420-1-8	907	1	J853-X86420-031a	-

81a	J853-X86420-2-1	464	1	J853-X86420-032a	-
81b	J853-X86420-2-2	473	1	J853-X86420-032a	-
81c	J853-X86420-2-3	482	1	J853-X86420-032a	-
81d	J853-X86420-2-4	491	1	J853-X86420-032a	-
81e	J853-X86420-2-5	500	1	J853-X86420-032a	-
81f	J853-X86420-2-6	509	1	J853-X86420-032a	-
81g	J853-X86420-2-7	518	1	J853-X86420-032a	-
81h	J853-X86420-2-8	527	1	J853-X86420-032a	-

序号	加工件编号	L	数量	加工图纸编号	L1
1	LB-PAG-B106	-	1	LB-PAG-B106	-
2	J853-AF1-166	2097.3	1	J853-AF1-166	137.7
3	J853-AF1-167	2097.3	1	J853-AF1-166	128.6
4	J853-AF1-168	2097.3	1	J853-AF1-166	119.6
5	J853-AF1-169	2097.3	1	J853-AF1-166	110.5
6	J853-AF1-170	971	1	J853-AF1-166a	101.5
7	J853-AF1-171	962	1	J853-AF1-166a	92.4
8	J853-AF1-172	953	1	J853-AF1-166a	83.4
9	J853-AF1-173	944	1	J853-AF1-166a	74.3
10	J853-AF1-174	935	1	J853-AF1-166a	65.3
11	J853-AF1-175	926	1	J853-AF1-166a	56.3
12	J853-AF1-176	917	1	J853-AF1-166a	47.3
13	J853-AF1-177	908	1	J853-AF1-166a	38.3
42	J853-AF2-166	2097.3	1	J853-AF2-166	136.8
43	J853-AF2-167	2097.3	1	J853-AF2-166	127.7
44	J853-AF2-168	2097.3	1	J853-AF2-166	118.7
45	J853-AF2-169	2097.3	1	J853-AF2-166	109.6
46	J853-AF2-170	970	1	J853-AF2-166a	100.6
47	J853-AF2-171	961	1	J853-AF2-166a	91.5
48	J853-AF2-172	952	1	J853-AF2-166a	82.5
49	J853-AF2-173	943	1	J853-AF2-166a	73.4
50	J853-AF2-174	934	1	J853-AF2-166a	64.4
51	J853-AF2-175	925	1	J853-AF2-166a	55.8
52	J853-AF2-176	916	1	J853-AF2-166a	46.2
53	J853-AF2-177	907	1	J853-AF2-166a	37.2
60	J853-H1-201	305.8	10	J853-H1-201	-
61	LB-PAG-G04	-	12	LB-PAG-G04	-
62	J853-H1-203	305.8	2	J853-H1-203	-
70	J853-H1-104	155.1	12	J853-H1-104	-
71	LB-PAG-G03	-	12	LB-PAG-G03	-
80	J853-X86420-031	2096.4	4	J853-X86420-031	-

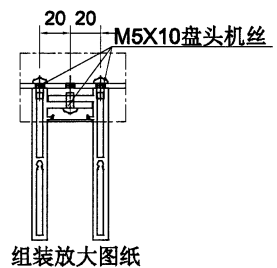
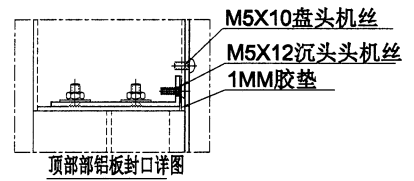
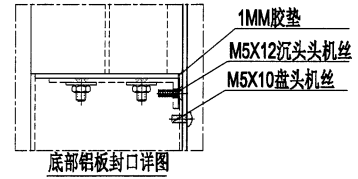
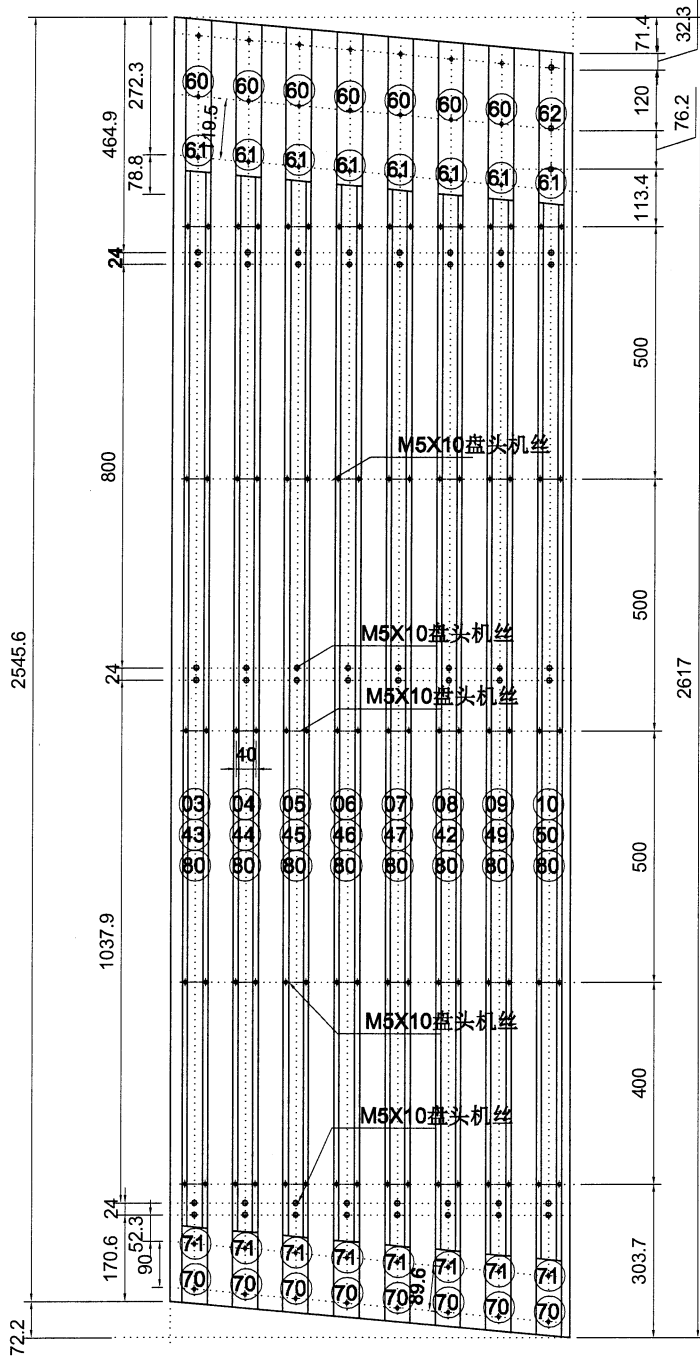
工程號	J853	地盤	香港延坪道	附 件	
名稱	型材加工圖		採用		—
材料	AF11		地盤		
顏色	氟碳噴塗		工廠		



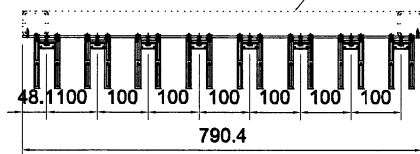
美特鋁質有限公司
MIDI Aluminium Fabricator Ltd.

加工件编号 XCZ-PAG-B107
数量 1

工程號 J853 地盤 延平路



厂安装铁架J-853-PAG-AA1



加工图编号信息看XCZ-PAG-B107B

名稱	PAG铝板加工圖	制圖	LHR	2024. 5. 9	修改		
材料	3mm厚铝板	復核	-	-	日期		
顏色	EC-DG-D334232-ZD1 (AL-01)	批准			圖號	XCZ-PAG-B107	

 美特鋁質有限公司 MIDI Aluminium Fabricator Ltd.				類別		物料號		
				制圖	AN	2024/05/08	圖號	XCZ-PAG-B107B
修改	A	B		復核	—	—	數量	—
日期	2024/05/08			批准	—	—	單件重量 (KG)	—

序号	加工件编号	L	数量	加工图纸编号	L1
1	LB-PAG-B107	-	1	LB-PAG-B107	-
3	J853-AF1-179	2097.3	1	J853-AF1-178	110.1
4	J853-AF1-180	2097.3	1	J853-AF1-178	101
5	J853-AF1-181	2097.3	1	J853-AF1-178	92
6	J853-AF1-182	2097.3	1	J853-AF1-178	82.9
7	J853-AF1-183	2097.3	1	J853-AF1-178	73.9
8	J853-AF1-184	2097.3	1	J853-AF1-184	64.8
9	J853-AF1-185	2097.3	1	J853-AF1-184	55.8
10	J853-AF1-186	2097.3	1	J853-AF1-184	46.7
42	J853-AF2-178	2097.3	1	J853-AF2-178	118.2
43	J853-AF2-179	2097.3	1	J853-AF2-178	109.2
44	J853-AF2-180	2097.3	1	J853-AF2-178	100.1
45	J853-AF2-181	2097.3	1	J853-AF2-178	91.1
46	J853-AF2-182	2097.3	1	J853-AF2-178	82
47	J853-AF2-183	2097.3	1	J853-AF2-178	73
48	J853-AF2-184	2097.3	1	J853-AF2-184	63.9
49	J853-AF2-185	2097.3	1	J853-AF2-184	54.9
50	J853-AF2-186	2097.3	1	J853-AF2-184	45.8
60	J853-H1-201	305.8	8	J853-H1-201	-
61	LB-PAG-G04	-	8	LB-PAG-G04	-
62	J853-H1-203	305.8	1	J853-H1-203	-
70	J853-H1-104	155.1	8	J853-H1-104	-
71	LB-PAG-G03	-	8	LB-PAG-G03	-
80	J853-X86420-031	2096.4	8	J853-X86420-031	-

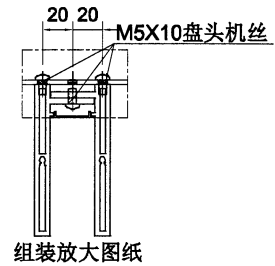
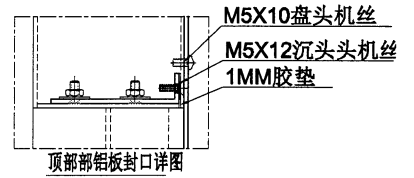
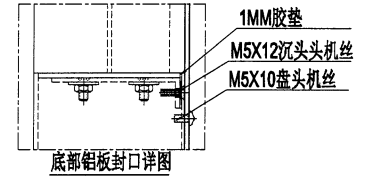
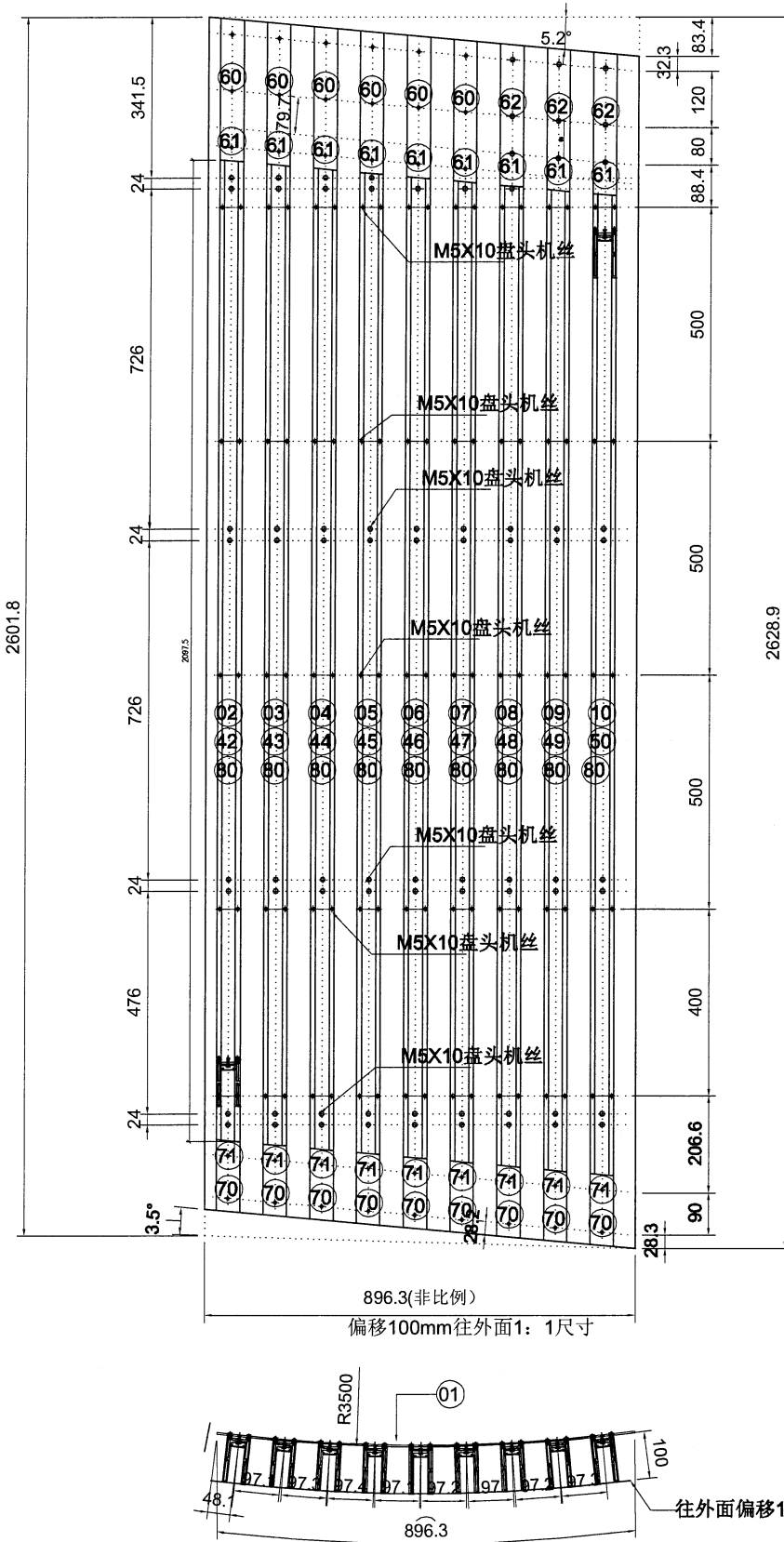
工程號	J853	地盤	香港延坪道	附 件	
名稱	型材加工圖		採用		—
材料	AF1		地盤		
顏色	氟碳噴塗		工廠		



美特鋁質有限公司
MIDI Aluminium Fabricator Ltd.

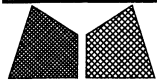
加工件编号 XCZ-PAG-B108
数量 1

工程號 J853 地盤 延平路



加工图编号信息看XCZ-PAG-B108B

名稱	PAG铝板加工圖	制圖	LHR	2024. 5. 9	修改		
材料	3mm厚铝板	復核	-	-	日期		
顏色	EC-DG-D334232-ZD1(AL-01)	批准			圖號	XCZ-PAG-B108	



美特鋁質有限公司
MIDI Aluminium Fabricator Ltd.

類別		物料號		
制圖	AN	2024/05/08	圖號	XCZ-PAG-B108B
修改	A	B	數量	-
日期	2024/05/08		單件重量 (KG)	-
復核	—	—		
批准	—	—		

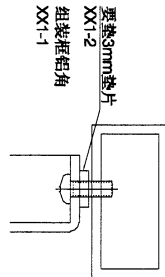
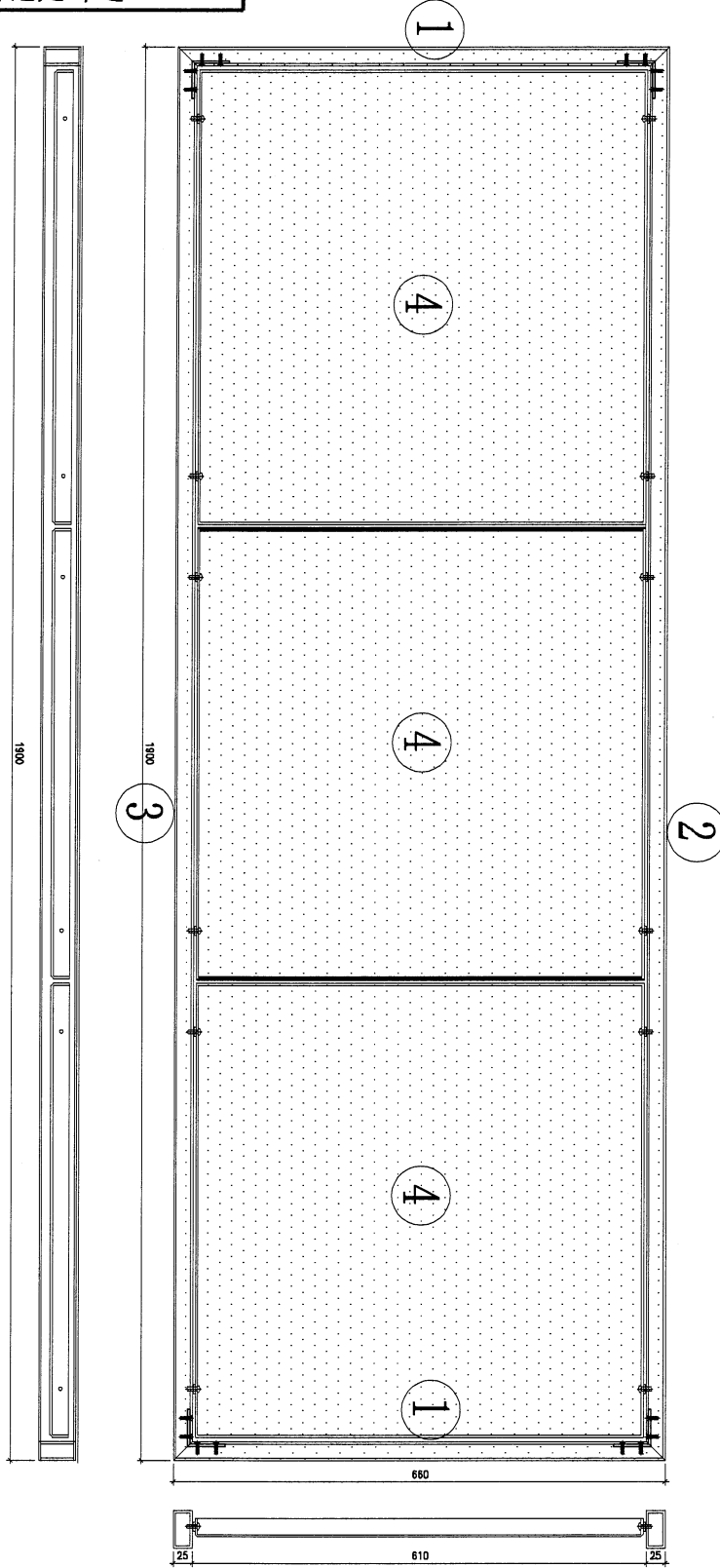
序号	加工件编号	L	数量	加工图纸编号	L1
1	LB-PAG-B108a	-	1	LB-PAG-B108a-	
2	J853-AF1-187	2097.3	1	J853-AF1-187	100.6
3	J853-AF1-188	2097.3	1	J853-AF1-187	91.6
4	J853-AF1-189	2097.3	1	J853-AF1-187	83.6
5	J853-AF1-190	2097.3	1	J853-AF1-187	73.4
6	J853-AF1-191	2097.3	1	J853-AF1-191	64.4
7	J853-AF1-192	2097.3	1	J853-AF1-191	55.3
8	J853-AF1-193	2097.3	1	J853-AF1-191	46.3
9	J853-AF1-194	2097.3	1	J853-AF1-194	37.2
10	J853-AF1-195	2097.3	1	J853-AF1-194	28.2
42	J853-AF2-187	2097.3	1	J853-AF2-187	99.7
43	J853-AF2-188	2097.3	1	J853-AF2-187	90.7
44	J853-AF2-189	2097.3	1	J853-AF2-187	82.6
45	J853-AF2-190	2097.3	1	J853-AF2-187	73.4
46	J853-AF2-191	2097.3	1	J853-AF2-191	63.5
47	J853-AF2-192	2097.3	1	J853-AF2-191	54.4
48	J853-AF2-193	2097.3	1	J853-AF2-191	45.4
49	J853-AF2-194	2097.3	1	J853-AF2-194	36.3
50	J853-AF2-195	2097.3	1	J853-AF2-194	27.3
60	J853-H1-201	305.8	6	J853-H1-201	-
61	LB-PAG-G04	-	9	LB-PAG-G04	-
62	J853-H1-203	305.8	3	J853-H1-203	-
70	J853-H1-104	155.1	9	J853-H1-104	-
71	LB-PAG-G03	-	9	LB-PAG-G03	-
80	J853-X86420-031	2096.4	9	J853-X86420-031	-

工程號	J853	地盤	香港延坪道	附件	
名稱	型材加工圖		採用		—
材料	AF11		地盤		
顏色	氟碳噴塗		工廠		

工程號 J853 | 地盤 香港延坪道

产品编号	L(mm)	数量	A	N	M	B	N1	M1	备注
J853-XX-201		1							

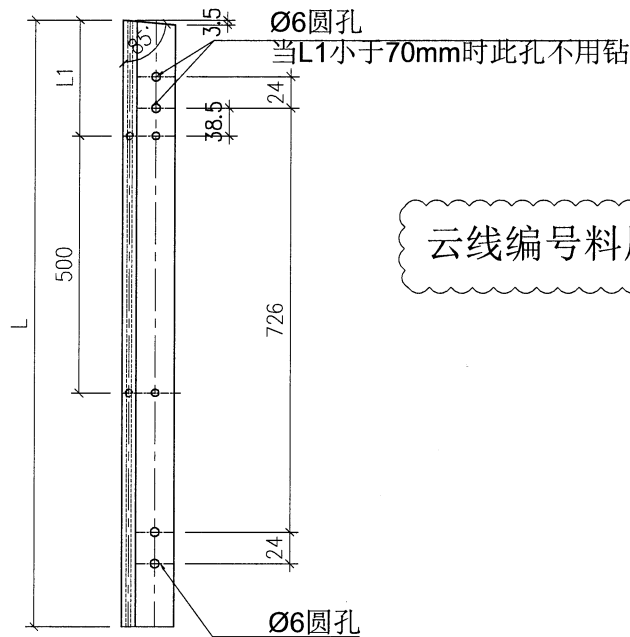
序号	编号	数量
1	J853-SD01	2
2	J853-SD02	1
3	J853-SD03	1
4	J853-SD04	1



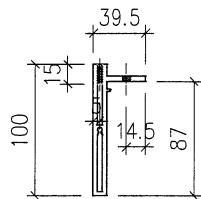
名稱 材料	格柵組裝圖	制圖 復核	林仁安	2024-04-08	修改 日期			
	如圖							

類別		物料號		
制圖	AN	2024/05/08	圖號	J853-AF1-154
修改	A	B	數量	-
日期	2024/05/08		單件重量(KG)	-
復核	—	—		
批准	—	—		

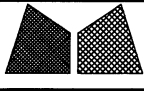
序号	加工件编号	L	数量	加工图纸编号	L1
1	J853-AF1-154	899	1	J853-AF1-154	129
2	J853-AF1-155	890	1	J853-AF1-154	120
3	J853-AF1-156	881	1	J853-AF1-154	110.9
4	J853-AF1-157	871.5	1	J853-AF1-154	101.9
5	J853-AF1-158	862.5	1	J853-AF1-154	92.8
6	J853-AF1-159	853.5	1	J853-AF1-154	83.8
7	J853-AF1-160	844.5	1	J853-AF1-154	74.5
8	J853-AF1-161	835.5	1	J853-AF1-154	65.5
9	J853-AF1-162	826.5	1	J853-AF1-154	56.5
10	J853-AF1-163	817.5	1	J853-AF1-154	47.5
11	J853-AF1-164	808.5	1	J853-AF1-154	38.5



云线编号料用原料一分二改短



工程號	J853	地盤	香港延坪道	附 件	
名稱	型材加工圖		採用		—
材料	AF1-1706424		地盤		
顏色	氟碳噴塗		工廠		

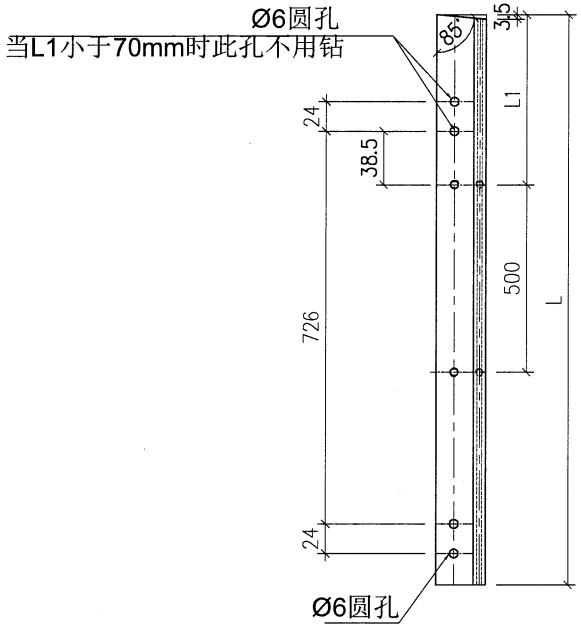


美特鋁質有限公司
MIDI Aluminium Fabricator Ltd.

類別		物料號		
制圖	AN	2024/05/08	圖號	J853-AF2-154
修改	A	B	數量	-
日期	2024/05/08		單件重量(KG)	-
復核	-	-		
批准	-	-		

序号	加工件编号	L	数量	加工图纸编号	L1
1	J853-AF2-154	898	1	J853-AF2-154	128.1
2	J853-AF2-155	889	1	J853-AF2-154	119.1
3	J853-AF2-156	880	1	J853-AF2-154	110
4	J853-AF2-157	871	1	J853-AF2-154	101
5	J853-AF2-158	861.5	1	J853-AF2-154	91.9
6	J853-AF2-159	852.5	1	J853-AF2-154	82.9
7	J853-AF2-160	843.5	1	J853-AF2-154	73.8
8	J853-AF2-161	834.5	1	J853-AF2-154	64.5
9	J853-AF2-162	825.5	1	J853-AF2-154	55.5
10	J853-AF2-163	816.5	1	J853-AF2-154	46.5
11	J853-AF2-164	807.5	1	J853-AF2-154	37.5

云线编号料用原料一分二改短

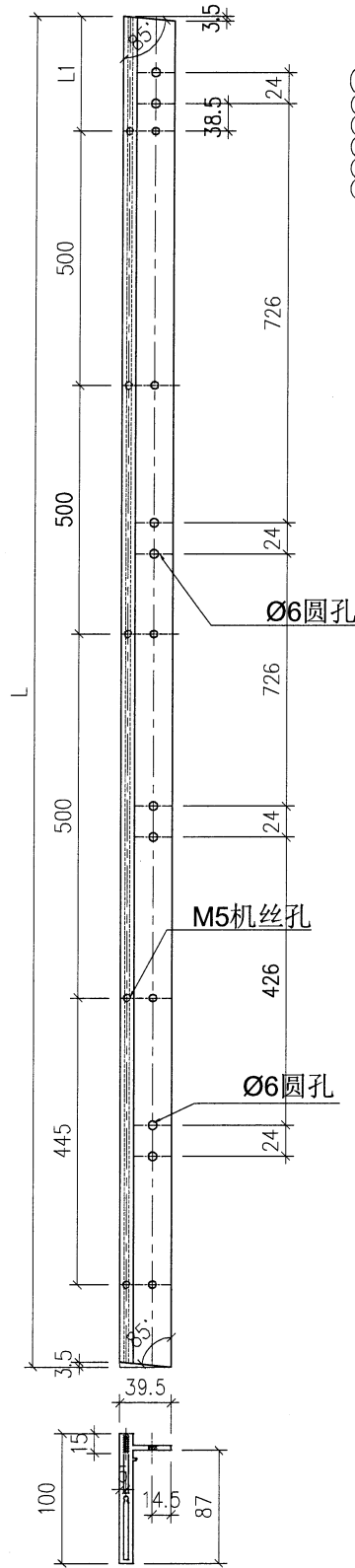


工程號	J853	地盤	香港延坪道	附 件	
名稱	型材加工圖		採 用		-
材料	AF1-2X06425		地盤		
顏色	氟碳噴塗		工廠		

類別		物料號		
制圖	AN	2024/05/08	圖號	J853-AF1-166
修改	A	B	數量	-
日期	2024/05/08		單件重量 (KG)	-
復核	—	—		
批准	—	—		

序号	加工件编号	L	数量	加工图纸编号	L1
1	J853-AF1-166	2097.3	1	J853-AF1-166	137.7
2	J853-AF1-167	2097.3	1	J853-AF1-166	128.6
3	J853-AF1-168	2097.3	1	J853-AF1-166	119.6
4	J853-AF1-169	2097.3	1	J853-AF1-166	110.5
5	J853-AF1-170	2097.3	1	J853-AF1-166	101.5
6	J853-AF1-171	2097.3	1	J853-AF1-166	92.4
7	J853-AF1-172	2097.3	1	J853-AF1-166	83.4
8	J853-AF1-173	2097.3	1	J853-AF1-166	74.3

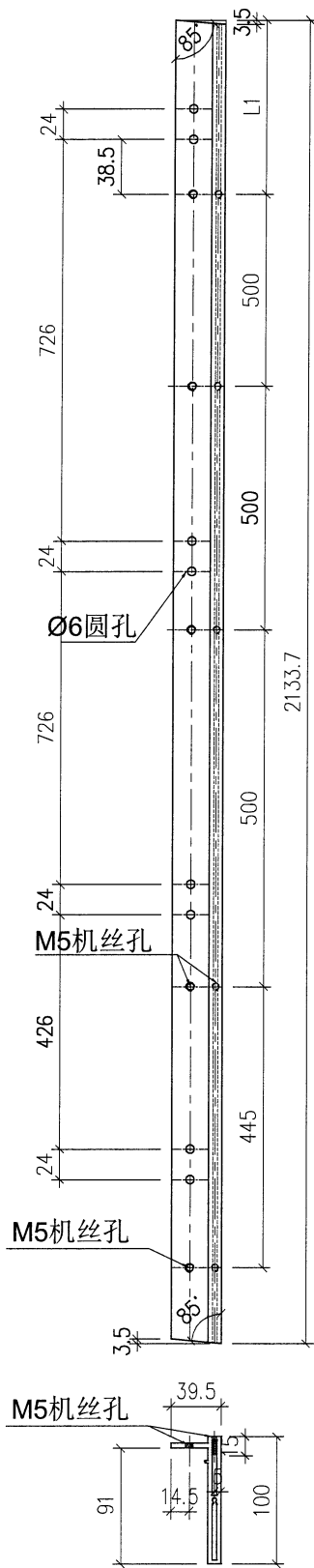
云线编号料全部一分二改短



工程號	J853	地盤	香港延坪道	附件	
名稱	型材加工圖		採用		—
材料	AF1-1X36424		地盤		
顏色	氟碳噴塗		工廠		

類別		物料號		
制圖	AN	2024/05/08	圖號	J853-AF2-166
修改	A	B	數量	-
日期	2024/05/08		單件重量 (KG)	-
復核	-	-		
批准	-	-		

序号	加工件编号	L	数量	加工图纸编号	L1
1	J853-AF2-166	2097.3	1	J853-AF2-166	136.8
2	J853-AF2-167	2097.3	1	J853-AF2-166	127.7
3	J853-AF2-168	2097.3	1	J853-AF2-166	118.7
4	J853-AF2-169	2097.3	1	J853-AF2-166	109.6
5	J853-AF2-170	2097.3	1	J853-AF2-166	100.6
6	J853-AF2-171	2097.3	1	J853-AF2-166	91.5
7	J853-AF2-172	2097.3	1	J853-AF2-166	82.5
8	J853-AF2-173	2097.3	1	J853-AF2-166	73.4



云线编号料全部一分二改短

工程號	J853	地盤	香港延坪道	附 件	
名稱	型材加工圖		採用		
材料	AF1-2X36425		地盤		
顏色	氟碳噴塗		工廠		

類別		物料號		
制圖	AN	2024/05/08	圖號	J853-AF1-178
修改	A	B	數量	-
日期	2024/05/08		單件重量 (KG)	-
復核	—	—		
批准	—	—		

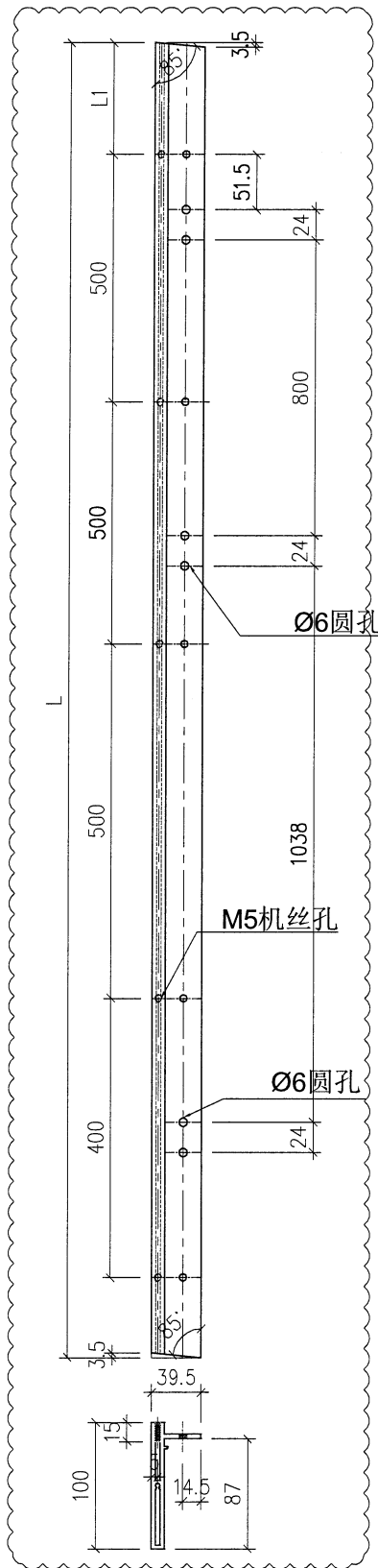
序号 加工件编号 L 数量 加工图纸编号 L1

2	J853-AF1-179	2097.3	1	J853-AF1-178	110.1
3	J853-AF1-180	2097.3	1	J853-AF1-178	101
4	J853-AF1-181	2097.3	1	J853-AF1-178	92
5	J853-AF1-182	2097.3	1	J853-AF1-178	82.9
6	J853-AF1-183	2097.3	1	J853-AF1-178	73.9

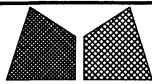
用原料改孔

序号	加工件编号	L	数量	加工图纸编号	L1
1	J853-AF1-184	2097.3	1	J853-AF1-178	64.8
2	J853-AF1-185	2097.3	1	J853-AF1-178	55.8
3	J853-AF1-186	2097.3	1	J853-AF1-178	46.7

用原料改孔



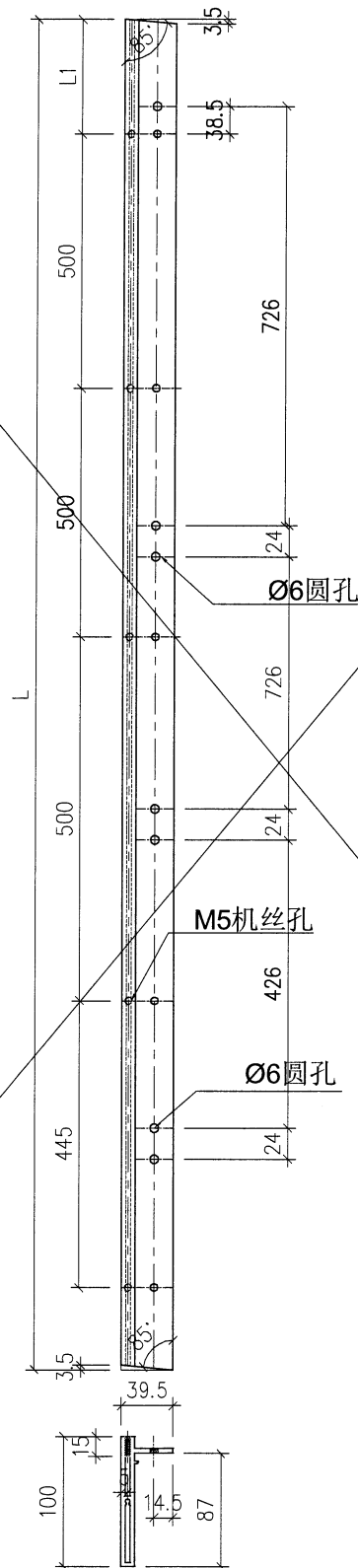
工程號	J853	地盤	香港延坪道	附 件	
名稱	型材加工圖		採用		—
材料	AF1-1/06424		地盤		
顏色	氟碳噴塗		工廠		



美特鋁質有限公司
MIDI Aluminium Fabricator Ltd.

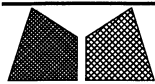
類別		物料號		
制圖	AN	2024/05/08	圖號	J853-AF1-174
修改	A	B	數量	-
日期	2024/05/08		單件重量 (KG)	-
復核	—	—		
批准	—	—		

序号	加工件编号	L	数量	加工图纸编号	L1
1	J853-AF1-174	2097.3	1	J853-AF1-174	65.3
2	J853-AF1-175	2097.3	1	J853-AF1-174	56.8
3	J853-AF1-176	2097.3	1	J853-AF1-174	47.2



取消

工程號	J853	地盤	香港延坪道	附 件	
名稱	型材加工圖		採 用		—
材料	AF1-1006424		地盤		
顏色	氟碳噴塗		工廠		

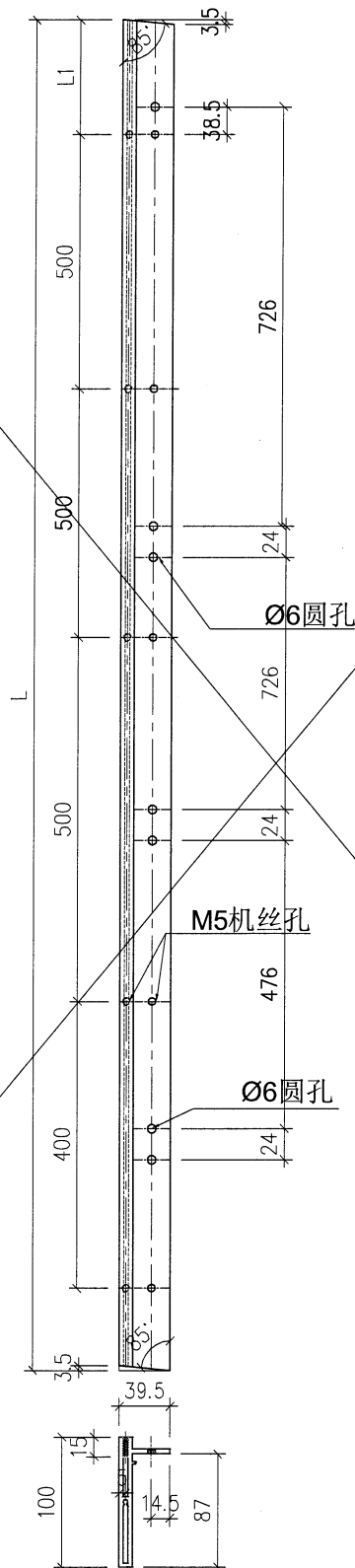


美特鋁質有限公司
MIDI Aluminium Fabricator Ltd.

類別		物料號		
制圖	AN	2024/05/08	圖號	J853-AF1-184
修改	A	B	數量	-
日期	2024/05/08		單件重量 (KG)	-
復核	-	-		
批准	-	-		

序号	加工件编号	L	数量	加工图纸编号	L1
1	J853-AF1-184	2097.3	1	J853-AF1-184	64.8
2	J853-AF1-185	2097.3	1	J853-AF1-184	55.8
3	J853-AF1-186	2097.3	1	J853-AF1-184	46.7

取消

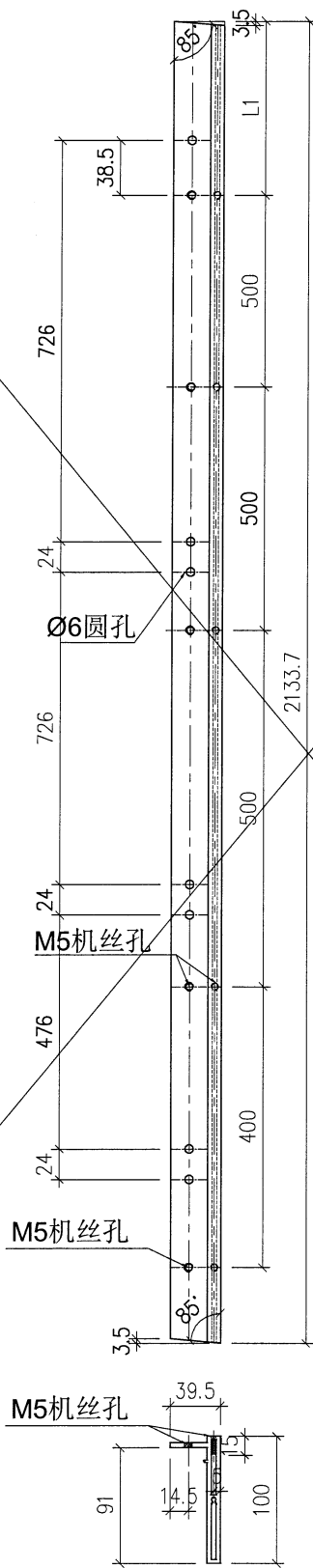


工程號	J853	地盤	香港延坪道	附 件	
名稱	型材加工圖		採 用		-
材料	AF1-1X36424		地盤		
顏色	氟碳噴塗		工廠		

類別		物料號		
制圖	AN	2024/05/08	圖號	J853-AF2-184
修改	A	B	數量	-
日期	2024/05/08		單件重量 (KG)	-
復核	—	—		
批准	—	—		

序号	加工件编号	L	数量	加工图纸编号	L1
1	J853-AF2-184	2097.3	1	J853-AF2-184	63.9
2	J853-AF2-185	2097.3	1	J853-AF2-184	54.9
3	J853-AF2-186	2097.3	1	J853-AF2-184	45.8

取消

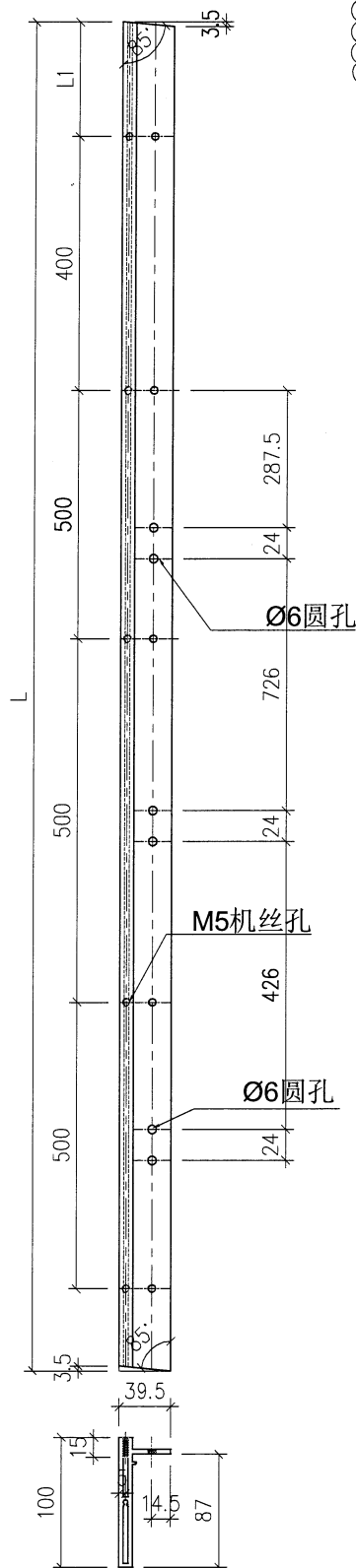


工程號	J853	地盤	香港延坪道	附 件	
名稱	型材加工圖		採 用		—
材料	AF1-2X06425		地盤		
顏色	氟碳噴塗		工廠		

類別		物料號		
制圖	AN	2024/05/08	圖號	J853-AF1-161
修改	A	B	數量	-
日期	2024/05/08		單件重量 (KG)	-
復核	—	—		
批准	—	—		

序号	加工件编号	L	数量	加工图纸编号	L1
1	J853-AF1-161	2097.3	1	J853-AF1-161	65.7
2	J853-AF1-162	2097.3	1	J853-AF1-161	56.6
3	J853-AF1-163	2097.3	1	J853-AF1-161	47.6
4	J853-AF1-164	2097.3	1	J853-AF1-161	38.5
5	J853-AF1-165	2097.3	1	J853-AF1-161	29.5

云线编号料全部一分二改短

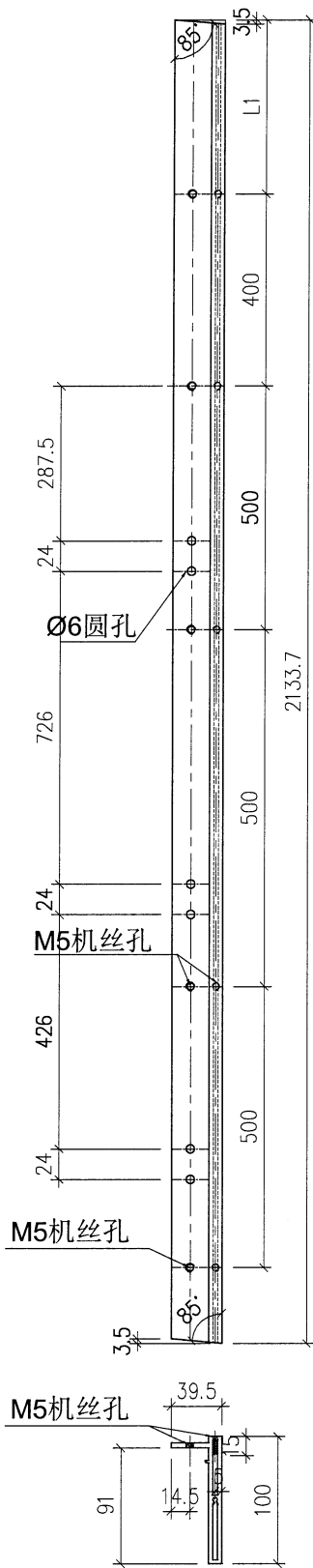


工程號	J853	地盤	香港延坪道	附件	
名稱	型材加工圖		採用		—
材料	AF1-1X86424		地盤		
顏色	氟碳噴塗		工廠		

類別		物料號		
制圖	AN	2024/05/08	圖號	J853-AF2-161
修改	A	B	數量	-
日期	2024/05/08		單件重量 (KG)	-
復核	-	-		
批准	-	-		

序号	加工件编号	L	数量	加工图纸编号	L1
1	J853-AF2-161	2097.3	1	J853-AF2-161	64.8
2	J853-AF2-162	2097.3	1	J853-AF2-161	55.7
3	J853-AF2-163	2097.3	1	J853-AF2-161	46.7
4	J853-AF2-164	2097.3	1	J853-AF2-161	37.6
5	J853-AF2-165	2097.3	1	J853-AF2-161	28.6

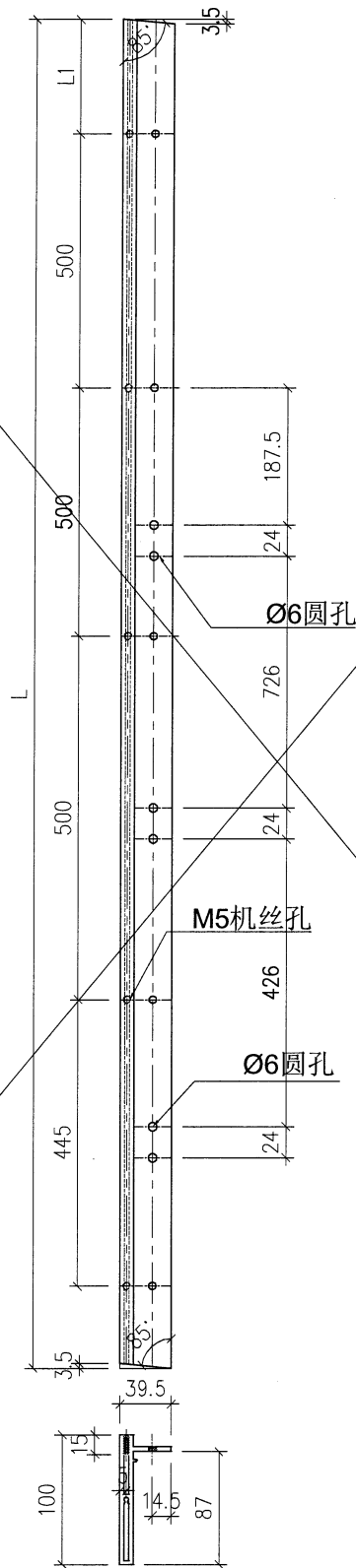
云线编号料全部一分二改短



工程號	J853	地盤	香港延坪道	附 件	
名稱	型材加工圖		採 用		
材料	AF1-2X06425		地盤		
顏色	氟碳噴塗		工廠		

類別		物料號		
制圖	AN	2024/05/08	圖號	J853-AF1-177
修改	A	B	數量	-
日期	2024/05/08		單件重量 (KG)	-
復核	—	—		
批准	—	—		

序号	加工件编号	L	数量	加工图纸编号	L1
1	J853-AF1-177	2097.3	1	J853-AF1-177	38.1



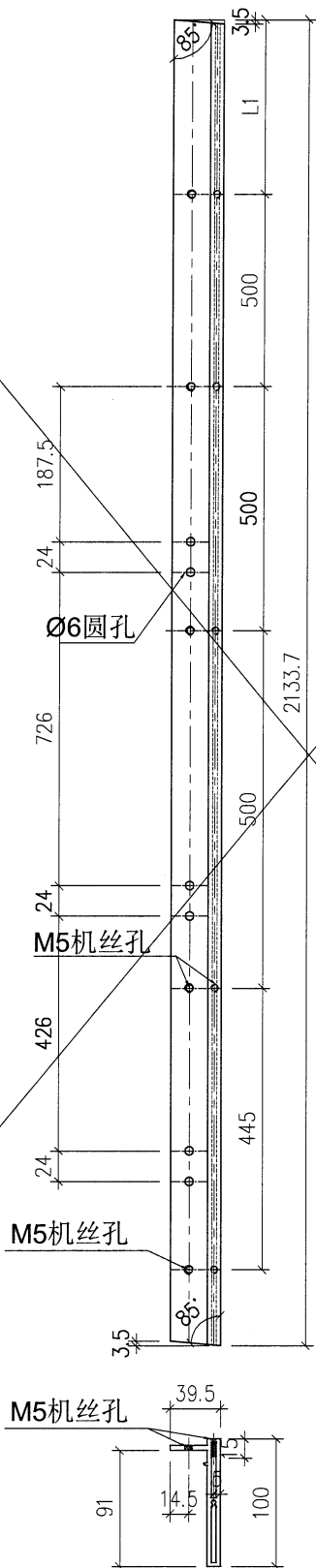
取消

工程號	J853	地盤	香港延坪道	附 件	
名稱	型材加工圖		採用		—
材料	AF1-1/36424		地盤		
顏色	氟碳噴塗		工廠		

類別		物料號		
制圖	AN	2024/05/08	圖號	J853-AF2-177
修改	A	B	數量	-
日期	2024/05/08		單件重量 (KG)	-
復核	-	-		
批准	-	-		

序号	加工件编号	L	数量	加工图纸编号	L1
1	J853-AF2-177	2097.3	1	J853-AF2-177	37.2

取消

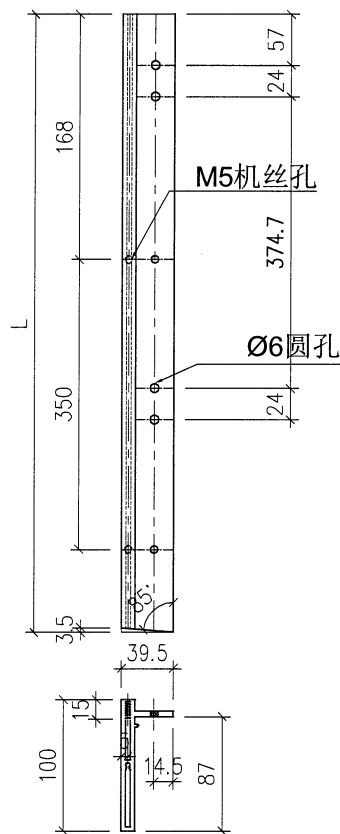


工程號	J853	地盤	香港延坪道	附 件	
名稱	型材加工圖		採用		-
材料	AF1-2/08425		地盤		
顏色	氟碳噴塗		工廠		

類別		物料號		
制圖	AN	2024/05/08	圖號	J853-AF1-154A
修改	A	B	數量	-
日期	2024/05/08		單件重量(KG)	-
復核	—	—		
批准	—	—		

序号	加工件编号	L	数量	加工图纸编号	L1
1	J853-AF1-154a	536.5	1	J853-AF1-154A	0
2	J853-AF1-155a	545.5	1	J853-AF1-154A	0
3	J853-AF1-156a	554.5	1	J853-AF1-154A	0
4	J853-AF1-157a	563.5	1	J853-AF1-154A	0
5	J853-AF1-158a	572.5	1	J853-AF1-154A	0
6	J853-AF1-159a	581.5	1	J853-AF1-154A	0
7	J853-AF1-160a	590.5	1	J853-AF1-154A	0
8	J853-AF1-161a	600	1	J853-AF1-154A	0
9	J853-AF1-162a	609	1	J853-AF1-154A	0
10	J853-AF1-163a	618	1	J853-AF1-154A	0
11	J853-AF1-164a	627	1	J853-AF1-154A	0

云线编号料全部用旧料改

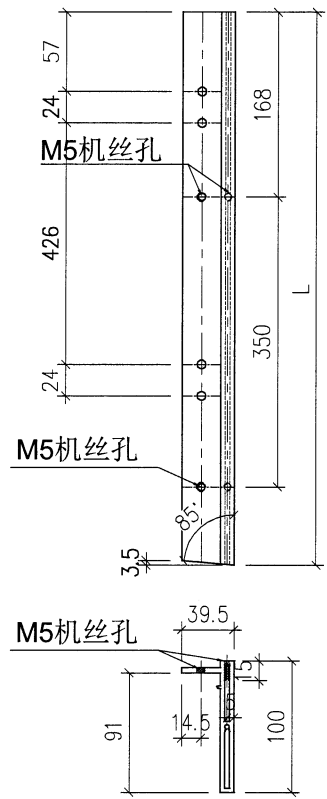


工程號	J853	地盤	香港延坪道	附 件	
名稱	型材加工圖		採用		—
材料	AF1-1X36424		地盤		
顏色	氟碳噴塗		工廠		

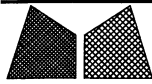
類別		物料號		
制圖	AN	2024/05/08	圖號	J853-AF2-154A
修改	A	B	數量	-
日期	2024/05/08		單件重量 (KG)	-
復核	—	—		
批准	—	—		

序号	加工件编号	L	数量	加工图纸编号	L1
1	J853-AF2-154a	537.5	1	J853-AF2-154A	0
2	J853-AF2-155a	546.5	1	J853-AF2-154A	0
3	J853-AF2-156a	555.5	1	J853-AF2-154A	0
4	J853-AF2-157a	564.5	1	J853-AF2-154A	0
5	J853-AF2-158a	573.5	1	J853-AF2-154A	0
6	J853-AF2-159a	582.5	1	J853-AF2-154A	0
7	J853-AF2-160a	591.5	1	J853-AF2-154A	0
8	J853-AF2-161a	601	1	J853-AF2-154A	0
9	J853-AF2-162a	610	1	J853-AF2-154A	0
10	J853-AF2-163a	619	1	J853-AF2-154A	0
11	J853-AF2-164a	628	1	J853-AF2-154A	0

云线编号料全部用旧料改



工程號	J853	地盤	香港延坪道	附件	
名稱	型材加工圖		採用		—
材料	AF1-2/06425		地盤		
顏色	氟碳噴塗		工廠		

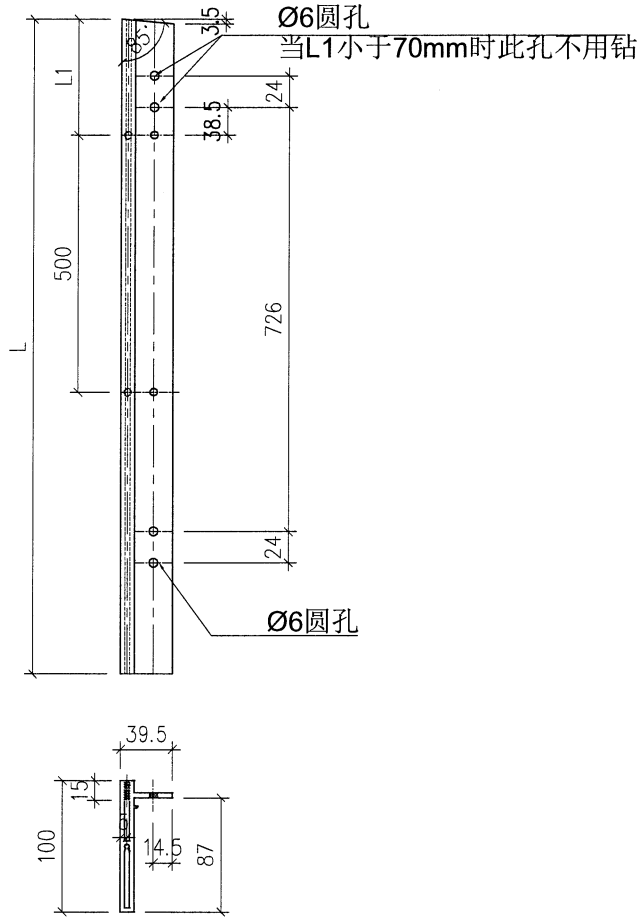


美特鋁質有限公司
MIDI Aluminium Fabricator Ltd.

類別		物料號		
制圖	AN	2024/05/08	圖號	J853-AF1-166a
修改	A	B	數量	-
日期	2024/05/08		單件重量 (KG)	-
復核	—	—		
批准	—	—		

序号	加工件编号	L	数量	加工图纸编号	L1
1	J853-AF1-170	971	1	J853-AF1-166a	101.5
2	J853-AF1-171	962	1	J853-AF1-166a	92.4
3	J853-AF1-172	953	1	J853-AF1-166a	83.4
4	J853-AF1-173	944	1	J853-AF1-166a	74.3
5	J853-AF1-174	935	1	J853-AF1-166a	65.3
6	J853-AF1-175	926	1	J853-AF1-166a	56.3
7	J853-AF1-176	917	1	J853-AF1-166a	47.3
8	J853-AF1-177	908	1	J853-AF1-166a	38.3

云线编号料全部用旧料改

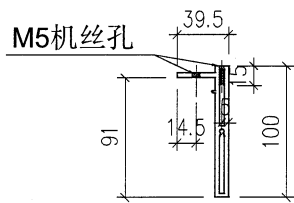
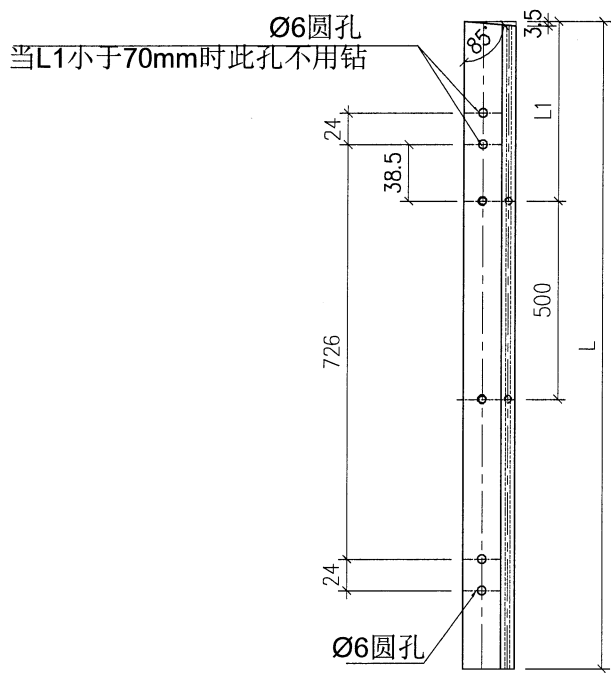


工程號	J853	地盤	香港延坪道	附 件	
名稱	型材加工圖		採用		—
材料	AF1-1/36424		地盤		
顏色	氟碳噴塗		工廠		

類別		物料號		
制圖	AN	2024/05/08	圖號	J853-AF2-166a
修改	A	B	數量	-
日期	2024/05/08		單件重量 (KG)	-
復核	—	—		
批准	—	—		

序号	加工件编号	L	数量	加工图纸编号	L1
1	J853-AF2-170	970	1	J853-AF2-166a	100.6
2	J853-AF2-171	961	1	J853-AF2-166a	91.5
3	J853-AF2-172	952	1	J853-AF2-166a	82.5
4	J853-AF2-173	943	1	J853-AF2-166a	73.4
5	J853-AF2-174	934	1	J853-AF2-166a	64.4
6	J853-AF2-175	925	1	J853-AF2-166a	55.8
7	J853-AF2-176	916	1	J853-AF2-166a	46.2
8	J853-AF2-177	907	1	J853-AF2-166a	37.2

云线编号料全部一分二改短

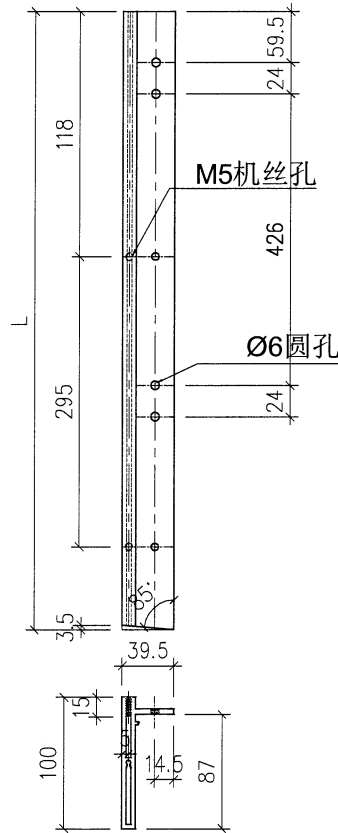


工程號	J853	地盤	香港延坪道	附件	
名稱	型材加工圖		採用		—
材料	AF1-2/06425		地盤		
顏色	氟碳噴塗		工廠		

類別		物料號		
制圖	AN	2024/05/08	圖號	J853-AF1-166b
修改	A	B	數量	-
日期	2024/05/08		單件重量(KG)	-
復核	—	—		
批准	—	—		

序号	加工件编号	L	数量	加工图纸编号	L1
1	J853-AF1-170a	464	1	J853-AF1-166b	
2	J853-AF1-171a	473	1	J853-AF1-166b	
3	J853-AF1-172a	482	1	J853-AF1-166b	
4	J853-AF1-173a	491	1	J853-AF1-166b	
5	J853-AF1-174a	500	1	J853-AF1-166b	
6	J853-AF1-175a	509	1	J853-AF1-166b	
7	J853-AF1-176a	518	1	J853-AF1-166b	
8	J853-AF1-177a	527	1	J853-AF1-166b	

云线编号料全部用旧料改

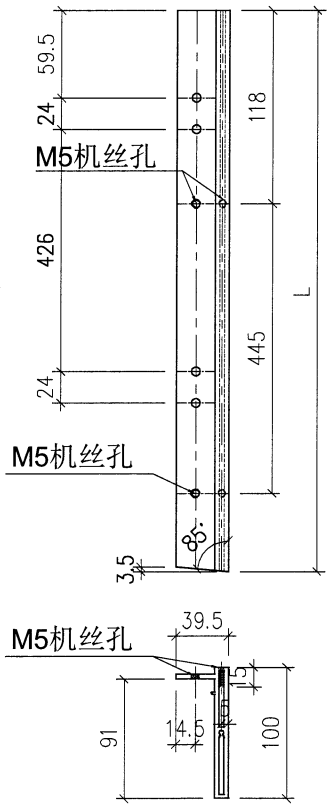


工程號	J853	地盤	香港延坪道	附 件	
名稱	型材加工图		採用		—
材料	AF1-1/036424		地盤		
顏色	氟碳喷涂		工廠		

類別		物料號		
制圖	AN	2024/05/08	圖號	J853-AF2-166b
修改	A	B	數量	-
日期	2024/05/08		單件重量(KG)	-
復核	—	—		
批准	—	—		

序号	加工件编号	L	数量	加工图纸编号	L1
1	J853-AF2-170a	465	1	J853-AF2-166b	
2	J853-AF2-171a	474	1	J853-AF2-166b	
3	J853-AF2-172a	483	1	J853-AF2-166b	
4	J853-AF2-173a	492	1	J853-AF2-166b	
5	J853-AF2-174a	501	1	J853-AF2-166b	
6	J853-AF2-175a	510	1	J853-AF2-166b	
7	J853-AF2-176a	519	1	J853-AF2-166b	
8	J853-AF2-177a	528	1	J853-AF2-166b	

云线编号料全部一分二改短

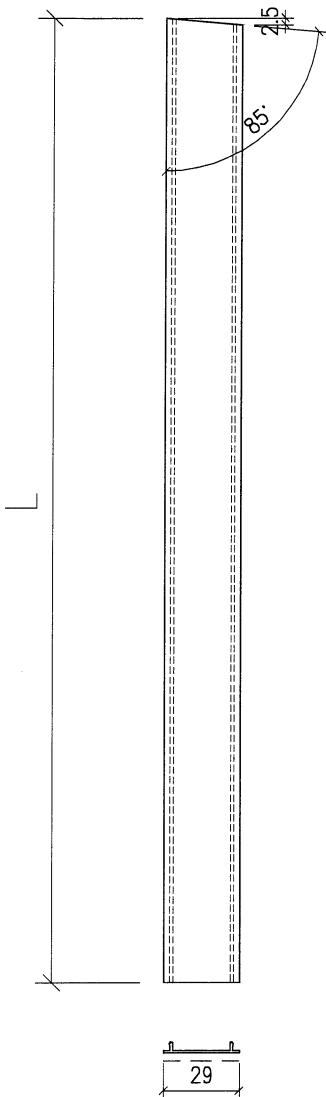


工程號	J853	地盤	香港延坪道	附 件	
名稱	型材加工圖		採用		—
材料	AF1-2/36425		地盤		
顏色	氟碳噴塗		工廠		

類別		物料號		
制圖	AN	2024/05/08	圖號	J853-X86420-031a
修改	A	B	數量	-
日期	2024/05/08		單件重量 (KG)	-
復核	—	—		
批准	—	—		

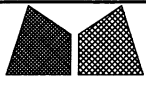
1	J853-X86420-031a	898	1	J853-X86420-031a	-
2	J853-X86420-031b	889	1	J853-X86420-031a	-
3	J853-X86420-031c	880	1	J853-X86420-031a	-
4	J853-X86420-031d	870.5	1	J853-X86420-031a	-
5	J853-X86420-031e	861.5	1	J853-X86420-031a	-
6	J853-X86420-031f	852.5	1	J853-X86420-031a	-
7	J853-X86420-031g	843.5	1	J853-X86420-031a	-
8	J853-X86420-031h	834.5	1	J853-X86420-031a	-
9	J853-X86420-031i	825.5	1	J853-X86420-031a	-
10	J853-X86420-031j	816.5	1	J853-X86420-031a	-
11	J853-X86420-031k	807.5	1	J853-X86420-031a	-

12	J853-X86420-1-1	970	1	J853-X86420-031a	-
13	J853-X86420-1-2	961	1	J853-X86420-031a	-
14	J853-X86420-1-3	952	1	J853-X86420-031a	-
15	J853-X86420-1-4	943	1	J853-X86420-031a	-
16	J853-X86420-1-5	934	1	J853-X86420-031a	-
17	J853-X86420-1-6	925	1	J853-X86420-031a	-
18	J853-X86420-1-7	916	1	J853-X86420-031a	-
19	J853-X86420-1-8	907	1	J853-X86420-031a	-



用于X86420-031 19支料一开二用

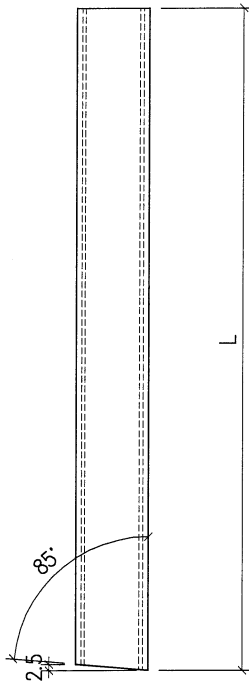
工程號	J853	地盤	香港延坪道	附 件	
名稱	型材加工圖		採 用		—
材料	X86420		地盤		
顏色	氟碳噴塗		工廠		



美特鋁質有限公司
MIDI Aluminium Fabricator Ltd.

類別		物料號		
制圖	AN	2024/05/08	圖號	J853-X86420-032a
修改	A	B	復核	數量
日期	2024/05/08		批准	單件重量 (KG)

1	J853-X86420-032a	536.5	1	J853-X86420-032a	-
2	J853-X86420-032b	545.5	1	J853-X86420-032a	-
3	J853-X86420-032c	554.5	1	J853-X86420-032a	-
4	J853-X86420-032d	563.5	1	J853-X86420-032a	-
5	J853-X86420-032e	572.5	1	J853-X86420-032a	-
6	J853-X86420-032f	581.5	1	J853-X86420-032a	-
7	J853-X86420-032g	590.5	1	J853-X86420-032a	-
8	J853-X86420-032h	600	1	J853-X86420-032a	-
9	J853-X86420-032i	609	1	J853-X86420-032a	-
10	J853-X86420-032j	618	1	J853-X86420-032a	-
11	J853-X86420-032k	627	1	J853-X86420-032a	-

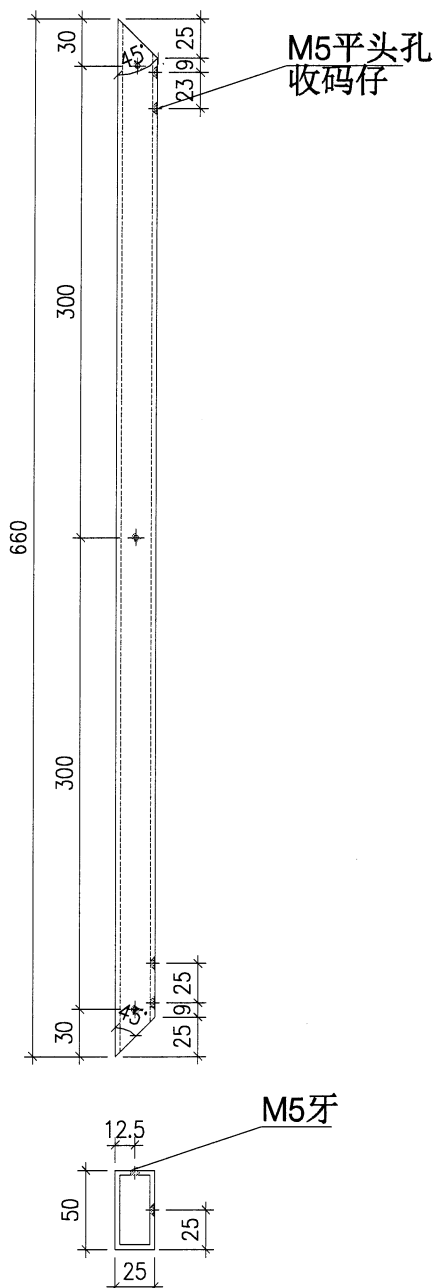


12	J853-X86420-2-1	464	1	J853-X86420-032a	-
13	J853-X86420-2-2	473	1	J853-X86420-032a	-
14	J853-X86420-2-3	482	1	J853-X86420-032a	-
15	J853-X86420-2-4	491	1	J853-X86420-032a	-
16	J853-X86420-2-5	500	1	J853-X86420-032a	-
17	J853-X86420-2-6	509	1	J853-X86420-032a	-
18	J853-X86420-2-7	518	1	J853-X86420-032a	-
19	J853-X86420-2-8	527	1	J853-X86420-032a	-

用于X86420-031 19支料一开二用

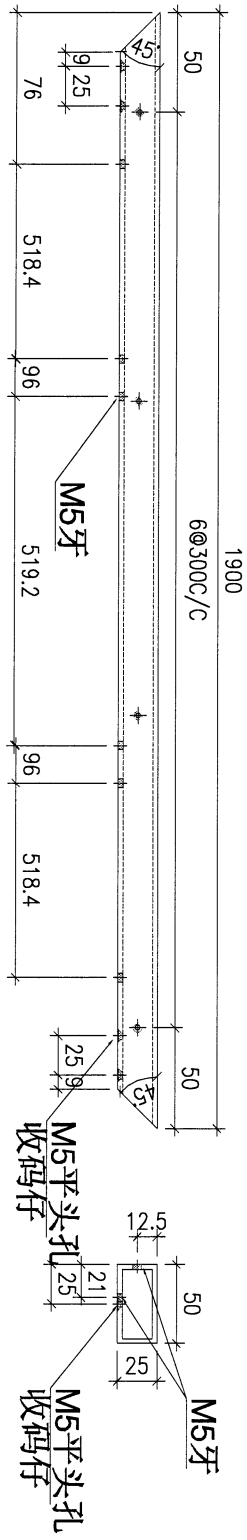
工程號	J853	地盤	香港延坪道	附 件	
名稱	型材加工圖		採 用		
材料	J86420		地盤		
顏色	氟碳噴塗		工廠		

類別		物料號		
制圖	AN	2024/05/08	圖號	J853-SD01
修改	A	B	數量	2
日期	2024/05/08		單件重量 (KG)	-
復核	—	—		
批准	—	—		



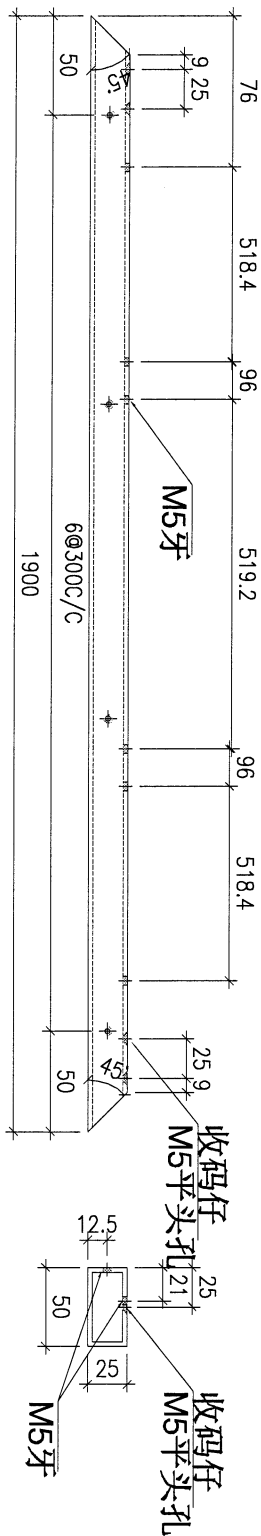
工程號	J853	地盤	香港延坪道	附 件	
名稱	50x25x3mm 鋁通		採用		—
材料		地盤			
顏色		工廠			

類別		物料號		
制圖	AN	2024/05/08	圖號	J853-SD02
修改	A	B	數量	1
日期	2024/05/08		單件重量 (KG)	-
復核	—	—		
批准	—	—		



工程號	J853	地盤	香港延坪道	附 件	
名稱	50x25x3mm铝通		採用		—
材料		地盤			
顏色		工廠			

類別		物料號		
制圖	AN	2024/05/08	圖號	J853-SD03
修改	A	B	數量	1
日期	2024/05/08		單件重量 (KG)	-
復核	—	—		
批准	—	—		



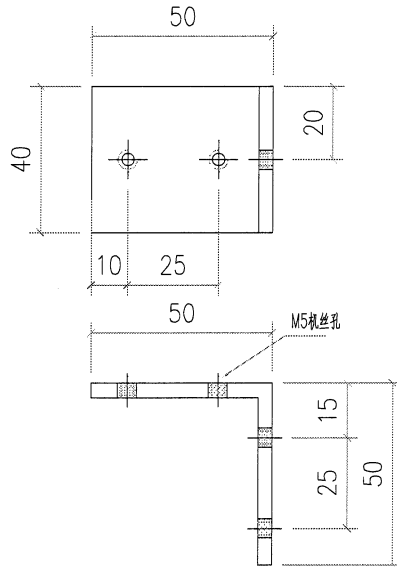
工程號	J853	地盤	香港延坪道	附件	—
名稱	50x25x3mm 铝通		採用		—
材料		地盤			
顏色		工廠			



美特鋁質 有限公司
MIDI Aluminium Fabricator Ltd.

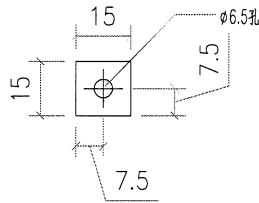
产品编号	L(mm)	数量	A	N	M	B	N1	M1	备注
J853-XX1-1	40	4	-	-		-			

工程號 J853 | 地盤 香港延坪道



用50X50X4铝角切成

产品编号	L(mm)	数量	A	N	M	B	N1	M1	备注
J853-XX1-2	15	12	-	-		-			



3MM铝巴

名稱	碼仔加工圖	制圖	林仁安	2024.04.11	修改				
材料	XXX	復核			日期				
顏色	鍍化	批准			圖號	J853-MZ1			