

工程指示 / 要求簡箋 ENGINEER INSTRUCTIONS(E.I.)

工程指示編號:	EI-7625	修改版本:	B
	HK-0854		
工程編號:	J 853	工程名稱:	延坪道 (第2期)
收件人:	生統	發件人:	Joe Chan
工程項目:	大樓平台 P3,4 後加 Grille 鋁料加工	日期:	13/05/2024

<input type="checkbox"/> 原合約工程包	<input type="checkbox"/> 原合約工程加 / 減賬 QT-	<input type="checkbox"/> 新工程報價 QT-
---------------------------------	--	------------------------------------

信件批核號碼/圖紙參考編號:	批核模具圖紙編號:
客戶指示附件:	管理內部批簽署:

<input type="checkbox"/> 初步鋁料 B.M.	<input type="checkbox"/> 加工拆圖, 然後生產	<input type="checkbox"/> 尺寸表
<input type="checkbox"/> 正式鋁料 B.M.	<input type="checkbox"/> 技術上資料/指示	<input type="checkbox"/> 報價
<input type="checkbox"/> 配件 B.M.	<input type="checkbox"/> 樣辦或貨品說明書	<input type="checkbox"/> 分判合約
<input type="checkbox"/> 其他:		

內容: 確認 P3,4 Grille 生產, 請按此 EI 生產.

啟用鋁板: EI 7576B

完成上列要求日期: 25/5/2024

國內

<input type="checkbox"/> 生產技術總監	<input type="checkbox"/> 連附件	<input type="checkbox"/> 技術部	<input type="checkbox"/> 連附件	<input type="checkbox"/> 生產部	<input type="checkbox"/> 連附件
<input type="checkbox"/> 採購部	<input type="checkbox"/> 連附件	<input checked="" type="checkbox"/> 生產統籌部	<input checked="" type="checkbox"/> 連附件	<input type="checkbox"/> 報關組	<input type="checkbox"/> 連附件
<input type="checkbox"/> 質檢部	<input type="checkbox"/> 連附件	<input type="checkbox"/> 會計部	<input type="checkbox"/> 連附件	<input type="checkbox"/> 機械設計部	<input type="checkbox"/> 連附件
<input type="checkbox"/> 香港辦	<input type="checkbox"/> 連附件	<input type="checkbox"/> 其他:			

香港

<input type="checkbox"/> 行政部	<input type="checkbox"/> 連附件	<input type="checkbox"/> 會計部	<input type="checkbox"/> 連附件	<input type="checkbox"/> 統籌部	<input type="checkbox"/> 連附件	<input type="checkbox"/> 工程部	<input type="checkbox"/> 連附件
<input type="checkbox"/> 採購部	<input type="checkbox"/> 連附件	<input type="checkbox"/> QS部	<input type="checkbox"/> 連附件	<input checked="" type="checkbox"/> 地盤管理	<input checked="" type="checkbox"/> 連附件	<input type="checkbox"/> 維修部	<input type="checkbox"/> 連附件

*發件人簽署:		*組別成員批核簽署:	
傳遞編號:	HK 0854 / 24	項目經理簽署:	

鋁材開料總表

工程號碼: J853 工程名稱: 延坪道

序號	鋁料編號	名稱	表面處理		開料長度	實用長料總數量		浪費率(%)
			顏色	層厚		支數	長度	
1	JMFG0032				4950	33	163350	2.18
2	X86420				4800	233	1118400	6.25
3	X86424				4800	233	1118400	6.24
4	X86425				4800	233	1118400	6.24

送至: _____

由: _____

日期: _____

簡短說明: _____

共7頁 第1頁

打印日期: 2024/5/10 打印時間: 16:45

鋁材開料清單 X86425

窗號	編號(用料狀況)	實用長度(長料開數)	需要支數	開料支數	長料支數	餘料支數	編號(剩餘長度)
J853-AF2-120	1	2447.4	1	1	1	0	1@(2287.6)x1
J853-AF2-119	2	2438.4	1	1	1	0	2@(2296.6)x1
J853-AF2-118	3	2429.3	1	1	1	0	3@(2305.7)x1
J853-AF2-117	4	2419.4	1	1	1	0	4@(2315.6)x1
J853-AF2-116	5	2411.2	1	1	1	0	5@(2323.8)x1
J853-AF2-115	6	2402.2	1	1	1	0	6@(2332.8)x1
J853-AF2-114	7	2393.1	1	1	1	0	7@(2341.9)x1
J853-AF2-113	8	2384.1	1	1	1	0	8@(2350.9)x1
J853-AF2-112	9	2375.0	1	1	1	0	9@(2360)x1
J853-AF2-111	10	2366.0	1	1	1	0	10@(2369)x1
J853-AF2-110	(餘料)10	2356.9	1	1	0	1	10@(7.1)x1
J853-AF2-109	(餘料)9	2347.9	1	1	0	1	9@(7.1)x1
J853-AF2-301	(餘料)8	2345.0	194	1	0	1	8@(.9)x1
J853-AF2-301	11-107	2345.0		193	97	0	11-106@(40)x96 107@(2390)x1
J853-AF2-108	(餘料)107	2337.9	1	1	0	1	107@(47.1)x1
J853-AF2-107	(餘料)7	2329.8	1	1	0	1	7@(7.1)x1
J853-AF2-106	(餘料)6	2320.7	1	1	0	1	6@(7.1)x1
J853-AF2-105	(餘料)5	2311.7	1	1	0	1	5@(7.1)x1
J853-AF2-104	(餘料)4	2302.6	1	1	0	1	4@(8)x1
J853-AF2-103	(餘料)3	2293.6	1	1	0	1	3@(7.1)x1
J853-AF2-102	(餘料)2	2284.5	1	1	0	1	2@(7.1)x1
J853-AF2-101	(餘料)1	2275.5	1	1	0	1	1@(7.1)x1
J853-AF2-130	108	2266.4	1	1	1	0	108@(2468.6)x1
J853-AF2-129	(餘料)108	2257.3	1	1	0	1	108@(206.3)x1
J853-AF2-128	109	2248.3	1	1	1	0	109@(2486.7)x1
J853-AF2-127	(餘料)109	2239.2	1	1	0	1	109@(242.5)x1
J853-AF2-126A	110	2230.0	1	1	1	0	110@(2505)x1
J853-AF2-126	(餘料)110	2221.1	1	1	0	1	110@(278.9)x1
J853-AF2-125	111	2212.1	1	1	1	0	111@(2522.9)x1
J853-AF2-124	(餘料)111	2203.0	1	1	0	1	111@(314.9)x1
J853-AF2-123	112	2194.0	1	1	1	0	112@(2541)x1
J853-AF2-122	(餘料)112	2184.9	1	1	0	1	112@(351.1)x1
J853-AF2-121	113	2175.9	1	1	1	0	113@(2559.1)x1
J853-AF2-141	(餘料)113	2166.8	1	1	0	1	113@(387.3)x1
J853-AF2-140	114	2157.8	1	1	1	0	114@(2577.2)x1
J853-AF2-139	(餘料)114	2148.7	1	1	0	1	114@(423.5)x1
J853-AF2-138	115	2139.7	1	1	1	0	115@(2595.3)x1
J853-AF2-137	(餘料)115	2130.6	1	1	0	1	115@(459.7)x1
J853-AF2-402	116-155	2127.0	79	79	40	0	116-154@(476)x39 155@(2608)x1
J853-AF2-136	(餘料)155	2121.5	1	1	0	1	155@(481.5)x1
J853-AF2-135	156	2112.5	1	1	1	0	156@(2622.5)x1
J853-AF2-134	(餘料)156	2103.4	1	1	0	1	156@(514.1)x1

鋁材開料清單 X86425

窗號	編號(用料狀況)	實用長度(長料開數)	需要支數	開料支數	長料支數	餘料支數	編號(剩餘長度)
J853-AF2-132, J853-AF2-143, J853-AF2-145, J853-AF2-147, J853-AF2-149, J853-AF2-151, J853-AF2-153, J853-AF2-155, J853-AF2-157, J853-AF2-159, J853-AF2-161, J853-AF2-163, J853-AF2-165, J853-AF2-167, J853-AF2-169, J853-AF2-171, J853-AF2-173, J853-AF2-175, J853-AF2-177, J853-AF2-179, J853-AF2-181, J853-AF2-183, J853-AF2-185, J853-AF2-187, J853-AF2-189, J853-AF2-191, J853-AF2-193, J853-AF2-195, J853-AF2-197, J853-AF2-199, J853-AF2-201, J853-AF2-203, J853-AF2-205, J853-AF2-207, J853-AF2-209, J853-AF2-211	(餘料)157-192	2097.3	73	36	0	36	157-192@(535.4)x36
J853-AF2-131, J853-AF2-133, J853-AF2-144, J853-AF2-146, J853-AF2-148, J853-AF2-150, J853-AF2-152, J853-AF2-154, J853-AF2-156, J853-AF2-158, J853-AF2-160, J853-AF2-162, J853-AF2-164, J853-AF2-166, J853-AF2-168, J853-AF2-170, J853-AF2-172, J853-AF2-174, J853-AF2-176, J853-AF2-178, J853-AF2-180, J853-AF2-182, J853-AF2-184, J853-AF2-186, J853-AF2-188, J853-AF2-190, J853-AF2-192, J853-AF2-194, J853-AF2-196, J853-AF2-198, J853-AF2-200, J853-AF2-202, J853-AF2-204, J853-AF2-206, J853-AF2-208, J853-AF2-210, J853-AF2-212	157-193	2097.3		37	37	0	157-193@(2637.7)x37
J853-AF2-142	(餘料)193	2095.6	2	1	0	1	193@(537.1)x1
J853-AF2-142	194	2095.6		1	1	0	194@(2639.4)x1
J853-AF2-401	(餘料)194	2067.5	79	1	0	1	194@(566.9)x1
J853-AF2-401	195-233	2067.5		78	39	0	195-233@(595)x39

鋁材開料清單 X86424

窗號	編號(用料狀況)	實用長度(長料開數)	需要支數	開料支數	長料支數	餘料支數	編號(剩餘長度)
J853-AF1-120	1	2446.5	1	1	1	0	1@(2288.5)x1
J853-AF1-119	2	2437.5	1	1	1	0	2@(2297.5)x1
J853-AF1-118	3	2428.4	1	1	1	0	3@(2306.6)x1
J853-AF1-117	4	2419.4	1	1	1	0	4@(2315.6)x1
J853-AF1-116	5	2410.3	1	1	1	0	5@(2324.7)x1
J853-AF1-115	6	2401.3	1	1	1	0	6@(2333.7)x1
J853-AF1-114	7	2392.2	1	1	1	0	7@(2342.8)x1
J853-AF1-113	8	2383.2	1	1	1	0	8@(2351.8)x1
J853-AF1-112	9	2374.1	1	1	1	0	9@(2360.9)x1
J853-AF1-111	10	2365.1	1	1	1	0	10@(2369.9)x1
J853-AF1-110	(餘料)10	2356.0	1	1	0	1	10@(8.9)x1
J853-AF1-109	(餘料)9	2347.0	1	1	0	1	9@(8.9)x1
J853-AF1-301	(餘料)8	2345.0	194	1	0	1	8@(1.8)x1
J853-AF1-301	11-107	2345.0		193	97	0	11-106@(40)x96 107@(2390)x1
J853-AF1-108	(餘料)107	2337.9	1	1	0	1	107@(47.1)x1
J853-AF1-107	(餘料)7	2328.9	1	1	0	1	7@(8.9)x1
J853-AF1-106	(餘料)6	2319.8	1	1	0	1	6@(8.9)x1
J853-AF1-105	(餘料)5	2310.8	1	1	0	1	5@(8.9)x1
J853-AF1-104	(餘料)4	2301.7	1	1	0	1	4@(8.9)x1
J853-AF1-103	(餘料)3	2292.6	1	1	0	1	3@(9)x1
J853-AF1-102	(餘料)2	2283.6	1	1	0	1	2@(8.9)x1
J853-AF1-101	(餘料)1	2274.5	1	1	0	1	1@(9)x1
J853-AF1-130	108	2265.5	1	1	1	0	108@(2469.5)x1
J853-AF1-129	(餘料)108	2256.4	1	1	0	1	108@(208.1)x1
J853-AF1-128	109	2247.4	1	1	1	0	109@(2487.6)x1
J853-AF1-127	(餘料)109	2238.3	1	1	0	1	109@(244.3)x1
J853-AF1-126	110	2229.3	1	1	1	0	110@(2505.7)x1
J853-AF1-125	(餘料)110	2220.2	1	1	0	1	110@(280.5)x1
J853-AF1-124	111	2211.2	1	1	1	0	111@(2523.8)x1
J853-AF1-123	(餘料)111	2202.1	1	1	0	1	111@(316.7)x1
J853-AF1-122	112	2193.1	1	1	1	0	112@(2541.9)x1
J853-AF1-121A	(餘料)112	2184.0	1	1	0	1	112@(352.9)x1
J853-AF1-121	113	2175.0	1	1	1	0	113@(2560)x1
J853-AF1-141	(餘料)113	2165.9	1	1	0	1	113@(389.1)x1
J853-AF1-140	114	2156.9	1	1	1	0	114@(2578.1)x1
J853-AF1-139	(餘料)114	2147.8	1	1	0	1	114@(425.3)x1
J853-AF1-138	115	2138.8	1	1	1	0	115@(2596.2)x1
J853-AF1-137	(餘料)115	2129.7	1	1	0	1	115@(461.5)x1
J853-AF1-402	116-155	2127.0	79	79	40	0	116-154@(476)x39 155@(2608)x1
J853-AF1-136	(餘料)155	2120.6	1	1	0	1	155@(482.4)x1
J853-AF1-135	156	2111.6	1	1	1	0	156@(2623.4)x1
J853-AF1-134	(餘料)156	2102.5	1	1	0	1	156@(515.9)x1

鋁材開料清單 X86424

窗號	編號(用料狀況)	實用長度(長料開數)	需要支數	開料支數	長料支數	餘料支數	編號(剩餘長度)
J853-AF1-132, J853-AF1-143, J853-AF1-145, J853-AF1-147, J853-AF1-149, J853-AF1-151, J853-AF1-153, J853-AF1-155, J853-AF1-157, J853-AF1-159, J853-AF1-161, J853-AF1-163, J853-AF1-165, J853-AF1-167, J853-AF1-169, J853-AF1-171, J853-AF1-173, J853-AF1-175, J853-AF1-177, J853-AF1-179, J853-AF1-181, J853-AF1-183, J853-AF1-185, J853-AF1-187, J853-AF1-189, J853-AF1-191, J853-AF1-193, J853-AF1-195, J853-AF1-197, J853-AF1-199, J853-AF1-201, J853-AF1-203, J853-AF1-205, J853-AF1-207, J853-AF1-209, J853-AF1-211	(餘料)157-192	2097.3	73	36	0	36	157-192@(535.4)x36
J853-AF1-131, J853-AF1-133, J853-AF1-144, J853-AF1-146, J853-AF1-148, J853-AF1-150, J853-AF1-152, J853-AF1-154, J853-AF1-156, J853-AF1-158, J853-AF1-160, J853-AF1-162, J853-AF1-164, J853-AF1-166, J853-AF1-168, J853-AF1-170, J853-AF1-172, J853-AF1-174, J853-AF1-176, J853-AF1-178, J853-AF1-180, J853-AF1-182, J853-AF1-184, J853-AF1-186, J853-AF1-188, J853-AF1-190, J853-AF1-192, J853-AF1-194, J853-AF1-196, J853-AF1-198, J853-AF1-200, J853-AF1-202, J853-AF1-204, J853-AF1-206, J853-AF1-208, J853-AF1-210, J853-AF1-212	157-193	2097.3		37	37	0	157-193@(2637.7)x37
J853-AF1-142	(餘料)193	2095.6	2	1	0	1	193@(537.1)x1
J853-AF1-142	194	2095.6		1	1	0	194@(2639.4)x1
J853-AF1-401	(餘料)194	2067.5	79	1	0	1	194@(566.9)x1
J853-AF1-401	195-233	2067.5		78	39	0	195-233@(595)x39

鋁材開料清單 X86420

窗號	編號(用料狀況)	實用長度(長料開數)	需要支數	開料支數	長料支數	餘料支數	編號(剩餘長度)
J853-X86420-020	1	2446.5	1	1	1	0	1@(2288.5)x1
J853-X86420-019	2	2437.5	1	1	1	0	2@(2297.5)x1
J853-X86420-018	3	2428.4	1	1	1	0	3@(2306.6)x1
J853-X86420-017	4	2419.4	1	1	1	0	4@(2315.6)x1
J853-X86420-016	5	2410.3	1	1	1	0	5@(2324.7)x1
J853-X86420-015	6	2401.3	1	1	1	0	6@(2333.7)x1
J853-X86420-014	7	2392.2	1	1	1	0	7@(2342.8)x1
J853-X86420-013	8	2383.2	1	1	1	0	8@(2351.8)x1
J853-X86420-012	9	2374.1	1	1	1	0	9@(2360.9)x1
J853-X86420-011	10	2365.1	1	1	1	0	10@(2369.9)x1
J853-X86420-010	(餘料)10	2356.0	1	1	0	1	10@(8.9)x1
J853-X86420-009	(餘料)9	2347.0	1	1	0	1	9@(8.9)x1
J853-X86420-201	(餘料)8	2345.0	194	1	0	1	8@(1.8)x1
J853-X86420-201	11-107	2345.0		193	97	0	11-106@(40)x96 107@(2390)x1
J853-X86420-008	(餘料)107	2337.9	1	1	0	1	107@(47.1)x1
J853-X86420-007	(餘料)7	2328.9	1	1	0	1	7@(8.9)x1
J853-X86420-006	(餘料)6	2319.8	1	1	0	1	6@(8.9)x1
J853-X86420-005	(餘料)5	2310.8	1	1	0	1	5@(8.9)x1
J853-X86420-004	(餘料)4	2301.7	1	1	0	1	4@(8.9)x1
J853-X86420-003	(餘料)3	2292.6	1	1	0	1	3@(9)x1
J853-X86420-002	(餘料)2	2283.6	1	1	0	1	2@(8.9)x1
J853-X86420-001	(餘料)1	2274.5	1	1	0	1	1@(9)x1
J853-X86420-048	108	2265.5	1	1	1	0	108@(2469.5)x1
J853-X86420-030	(餘料)108	2256.4	1	1	0	1	108@(208.1)x1
J853-X86420-029	109	2247.4	1	1	1	0	109@(2487.6)x1
J853-X86420-028	(餘料)109	2238.3	1	1	0	1	109@(244.3)x1
J853-X86420-027	110	2229.3	1	1	1	0	110@(2505.7)x1
J853-X86420-026	(餘料)110	2220.2	1	1	0	1	110@(280.5)x1
J853-X86420-025	111	2211.2	1	1	1	0	111@(2523.8)x1
J853-X86420-024	(餘料)111	2202.1	1	1	0	1	111@(316.7)x1
J853-X86420-023	112	2193.1	1	1	1	0	112@(2541.9)x1
J853-X86420-022	(餘料)112	2184.0	1	1	0	1	112@(352.9)x1
J853-X86420-021	113	2175.0	1	1	1	0	113@(2560)x1
J853-X86420-039	(餘料)113	2165.9	1	1	0	1	113@(389.1)x1
J853-X86420-038	114	2156.9	1	1	1	0	114@(2578.1)x1
J853-X86420-037	(餘料)114	2147.8	1	1	0	1	114@(425.3)x1
J853-X86420-036	115	2138.8	1	1	1	0	115@(2596.2)x1
J853-X86420-035	(餘料)115	2129.7	1	1	0	1	115@(461.5)x1
J853-X86420-302	116-155	2127.0	79	79	40	0	116-154@(476)x39 155@(2608)x1
J853-X86420-034	(餘料)155	2120.6	1	1	0	1	155@(482.4)x1
J853-X86420-033	156	2111.6	1	1	1	0	156@(2623.4)x1
J853-X86420-032	(餘料)156	2102.5	1	1	0	1	156@(515.9)x1
J853-X86420-031	157-193	2096.4	73	73	37	0	157-192@(537.2)x36 193@(2638.6)x1
J853-X86420-041	(餘料)193	2095.6	2	1	0	1	193@(538)x1
J853-X86420-041	194	2095.6		1	1	0	194@(2639.4)x1
J853-X86420-301	(餘料)194	2067.5	79	1	0	1	194@(566.9)x1
J853-X86420-301	195-233	2067.5		78	39	0	195-233@(595)x39

鋁材開料清單 JMFG0032

窗號	編號(用料狀況)	實用長度(長料開數)	需要支數	開料支數	長料支數	餘料支數	編號(剩餘長度)
J853-H1-401	1-7	400.0	79	79	7	0	1-6@(30)x6 7@(2055)x1
J853-H1-201, J853-H1-203, J853-H1-204, J853-H1-207	(餘料)7, 11, 11-12	305.8		19	0	4	7@(190.2)x1 11@(1160.4)x1 11@(228)x1 12@(2714.4)x1
J853-H1-201, J853-H1-206	8-12	305.8		54	5	0	8-10@(228)x3 11@(3957.6)x1 12@(3025.2)x1
J853-H1-202	(餘料)12	300.0		8	0	1	12@(274.4)x1
J853-H1-202	13-15	300.0		33	3	0	13-14@(10)x2 15@(4585)x1
J853-H1-104	(餘料)7-12, 15	155.1		34	0	7	7@(30.1)x1 8-11@(67.9)x4 12@(114.3)x1 15@(102.2)x1
J853-H1-104	16-18	155.1		78	3	0	16-17@(87)x2 18@(2008.2)x1
J853-H1-101, J853-H1-301, J853-H1-302, J853-H1-402	(餘料)18, 18, 24, 31	150.0		39	0	4	18@(1698.2)x1 18@(148.2)x1 24@(85)x1 31@(85)x1
J853-H1-301, J853-H1-302, J853-H1-402	19-33	150.0		430	15	0	19-23@(85)x5 24@(395)x1 25-30@(85)x6 31@(3960)x1 32@(85)x1 33@(1325)x1

工序明细表

工程名称		J-853-PAG格栅					施工分区(批次)：		第一批
采购原因		正常采购	工序号	GXX-02-0001		材料发送地:		地盘	2024/4/5
序号	名称	组装件编号	图纸编号	长度L (mm)	宽度W (mm)	厚度T (mm)	数量	单位	备注
1	格栅组装件	XCZ-PAG-B101	XCZ-PAG-B101	2900	2000	103	1	樁	送地盘
2	格栅组装件	XCZ-PAG-B102	XCZ-PAG-B102	2719	1099	103	1	樁	送地盘
3	格栅组装件	XCZ-PAG-B103	XCZ-PAG-B103	2645	1099	103	1	樁	送地盘
4	格栅组装件	XCZ-PAG-B104	XCZ-PAG-B104	2645	1097	500	1	樁	送地盘
5	格栅组装件	XCZ-PAG-B104a	XCZ-PAG-B104a	2685	325	103	1	樁	送地盘
6	格栅组装件	XCZ-PAG-B105	XCZ-PAG-B105	2654	1197	103	1	樁	送地盘
7	格栅组装件	XCZ-PAG-B106	XCZ-PAG-B106	2654	1197	103	1	樁	送地盘
8	格栅组装件	XCZ-PAG-B107	XCZ-PAG-B107	2627	881	103	1	樁	送地盘
9	格栅组装件	XCZ-PAG-B108	XCZ-PAG-B108	2627	874	103	1	樁	送地盘
10	格栅组装件	XCZ-PAG-B109	XCZ-PAG-B109	2636	968	103	1	樁	送地盘
11	格栅组装件	XCZ-PAG-B110	XCZ-PAG-B110	2609	968	103	1	樁	送地盘
12	格栅组装件	XCZ-PAG-B201	XCZ-PAG-B201	2035	2097	103	1	樁	送地盘
13	格栅组装件	XCZ-PAG-B202	XCZ-PAG-B202	2645	1794	103	5	樁	送地盘
14	格栅组装件	XCZ-PAG-B203	XCZ-PAG-B203	2645	1694	103	4	樁	送地盘
15	格栅组装件	XCZ-PAG-B204	XCZ-PAG-B204	2645	1794	103	1	樁	送地盘
16	格栅组装件	XCZ-PAG-B301	XCZ-PAG-B301	2468	2197	103	1	樁	送地盘
17	格栅组装件	XCZ-PAG-B302	XCZ-PAG-B302	2468	1794	103	1	樁	送地盘
18	格栅组装件	XCZ-PAG-B303	XCZ-PAG-B303	2468	1694	103	1	樁	送地盘
19	格栅组装件	XCZ-PAG-B304	XCZ-PAG-B304	2468	2197	103	1	樁	送地盘
20	格栅组装件	XCZ-PAG-B305	XCZ-PAG-B305	2278	2197	103	1	樁	送地盘
21	格栅组装件	XCZ-PAG-B306	XCZ-PAG-B306	2278	1794	103	1	樁	送地盘
22	格栅组装件	XCZ-PAG-B307	XCZ-PAG-B307	2277.5	1694	103	1	樁	送地盘
23	格栅组装件	XCZ-PAG-B308	XCZ-PAG-B308	2277.5	2197	104	1	樁	送地盘

加工明细表

工程名称		J-853(香港廷坪路)PAG格栅				施工分區(批次)：			第一批
采购原因		正常采购	工序号	JGMX-WP-P015		材料发送地:		工厂	2024/5/9
序号	型材模号	物料描述	图号	部件编号	长度 (mm)	数量	单位	颜色	备注
1	AF1-1/X86424	铝料加工图	J853-AF1-101	J853-AF1-101	2274.5	1	支		长度修改
2	AF1-1/X86424	铝料加工图	J853-AF1-101	J853-AF1-102	2283.6	1	支		长度修改
3	AF1-1/X86424	铝料加工图	J853-AF1-101	J853-AF1-103	2292.6	1	支		长度修改
4	AF1-1/X86424	铝料加工图	J853-AF1-101	J853-AF1-104	2301.7	1	支		长度修改
5	AF1-1/X86424	铝料加工图	J853-AF1-101	J853-AF1-105	2310.8	1	支		长度修改
6	AF1-1/X86424	铝料加工图	J853-AF1-101	J853-AF1-106	2319.8	1	支		长度修改
7	AF1-1/X86424	铝料加工图	J853-AF1-101	J853-AF1-107	2328.9	1	支		长度修改
8	AF1-1/X86424	铝料加工图	J853-AF1-101	J853-AF1-108	2337.9	1	支		长度修改
9	AF1-1/X86424	铝料加工图	J853-AF1-101	J853-AF1-109	2347	1	支		长度修改
10	AF1-1/X86424	铝料加工图	J853-AF1-101	J853-AF1-110	2356	1	支		长度修改
11	AF1-1/X86424	铝料加工图	J853-AF1-101	J853-AF1-111	2365.1	1	支		长度修改
12	AF1-1/X86424	铝料加工图	J853-AF1-112	J853-AF1-112	2374.1	1	支		长度修改
13	AF1-1/X86424	铝料加工图	J853-AF1-112	J853-AF1-113	2383.2	1	支		长度修改
14	AF1-1/X86424	铝料加工图	J853-AF1-112	J853-AF1-114	2392.2	1	支		长度修改
15	AF1-1/X86424	铝料加工图	J853-AF1-112	J853-AF1-115	2401.3	1	支		长度修改
16	AF1-1/X86424	铝料加工图	J853-AF1-112	J853-AF1-116	2410.3	1	支		长度修改
17	AF1-1/X86424	铝料加工图	J853-AF1-112	J853-AF1-117	2419.4	1	支		长度修改
18	AF1-1/X86424	铝料加工图	J853-AF1-112	J853-AF1-118	2428.4	1	支		长度修改
19	AF1-1/X86424	铝料加工图	J853-AF1-112	J853-AF1-119	2437.5	1	支		长度修改
20	AF1-1/X86424	铝料加工图	J853-AF1-112	J853-AF1-120	2446.5	1	支		长度修改
21	AF1-1/X86424	铝料加工图	J853-AF1-121	J853-AF1-121	2175	1	支		长度修改
22	AF1-1/X86424	铝料加工图	J853-AF1-121	J853-AF1-121A	2184	1	支		长度修改
23	AF1-1/X86424	铝料加工图	J853-AF1-121	J853-AF1-122	2193.1	1	支		长度修改
24	AF1-1/X86424	铝料加工图	J853-AF1-121	J853-AF1-123	2202.1	1	支		长度修改
25	AF1-1/X86424	铝料加工图	J853-AF1-121	J853-AF1-124	2211.2	1	支		长度修改
26	AF1-1/X86424	铝料加工图	J853-AF1-121	J853-AF1-125	2220.2	1	支		长度修改
27	AF1-1/X86424	铝料加工图	J853-AF1-121	J853-AF1-126	2229.3	1	支		长度修改
28	AF1-1/X86424	铝料加工图	J853-AF1-121	J853-AF1-127	2238.3	1	支		长度修改
29	AF1-1/X86424	铝料加工图	J853-AF1-121	J853-AF1-128	2247.4	1	支		长度修改
30	AF1-1/X86424	铝料加工图	J853-AF1-121	J853-AF1-129	2256.4	1	支		长度修改
31	AF1-1/X86424	铝料加工图	J853-AF1-121	J853-AF1-130	2265.5	1	支		长度修改
32	AF1-1/X86424	铝料加工图	J853-AF1-131	J853-AF1-131	2097.3	1	支		长度修改
33	AF1-1/X86424	铝料加工图	J853-AF1-131	J853-AF1-132	2097.3	1	支		长度修改
34	AF1-1/X86424	铝料加工图	J853-AF1-131	J853-AF1-133	2097.3	1	支		长度修改
35	AF1-1/X86424	铝料加工图	J853-AF1-134	J853-AF1-134	2102.5	1	支		长度修改
36	AF1-1/X86424	铝料加工图	J853-AF1-134	J853-AF1-135	2111.6	1	支		长度修改
37	AF1-1/X86424	铝料加工图	J853-AF1-134	J853-AF1-136	2120.6	1	支		长度修改
38	AF1-1/X86424	铝料加工图	J853-AF1-134	J853-AF1-137	2129.7	1	支		长度修改
39	AF1-1/X86424	铝料加工图	J853-AF1-134	J853-AF1-138	2138.8	1	支		长度修改
40	AF1-1/X86424	铝料加工图	J853-AF1-134	J853-AF1-139	2147.8	1	支		长度修改
41	AF1-1/X86424	铝料加工图	J853-AF1-134	J853-AF1-140	2156.9	1	支		长度修改
42	AF1-1/X86424	铝料加工图	J853-AF1-134	J853-AF1-141	2165.9	1	支		长度修改
43	AF1-1/X86424	铝料加工图	J853-AF1-142	J853-AF1-142	2095.6	2	支		长度修改
44	AF1-1/X86424	铝料加工图	J853-AF1-143	J853-AF1-143	2097.3	1	支		长度修改
45	AF1-1/X86424	铝料加工图	J853-AF1-143	J853-AF1-144	2097.3	1	支		长度修改
46	AF1-1/X86424	铝料加工图	J853-AF1-143	J853-AF1-145	2097.3	1	支		长度修改
47	AF1-1/X86424	铝料加工图	J853-AF1-143	J853-AF1-146	2097.3	1	支		长度修改
48	AF1-1/X86424	铝料加工图	J853-AF1-143	J853-AF1-147	2097.3	1	支		长度修改
49	AF1-1/X86424	铝料加工图	J853-AF1-143	J853-AF1-148	2097.3	1	支		长度修改
50	AF1-1/X86424	铝料加工图	J853-AF1-149	J853-AF1-149	2097.3	1	支		长度修改
51	AF1-1/X86424	铝料加工图	J853-AF1-149	J853-AF1-150	2097.3	1	支		长度修改
52	AF1-1/X86424	铝料加工图	J853-AF1-149	J853-AF1-151	2097.3	1	支		长度修改
53	AF1-1/X86424	铝料加工图	J853-AF1-149	J853-AF1-152	2097.3	1	支		长度修改
54	AF1-1/X86424	铝料加工图	J853-AF1-149	J853-AF1-153	2097.3	1	支		长度修改
55	AF1-1/X86424	铝料加工图	J853-AF1-154	J853-AF1-154	2097.3	1	支		长度修改

117	AF1-2/X86425	铝料加工图	J853-AF2-101	J853-AF2-101	2275.5	1	支	长度修改
118	AF1-2/X86425	铝料加工图	J853-AF2-101	J853-AF2-102	2284.5	1	支	长度修改
119	AF1-2/X86425	铝料加工图	J853-AF2-101	J853-AF2-103	2293.6	1	支	长度修改
120	AF1-2/X86425	铝料加工图	J853-AF2-101	J853-AF2-104	2302.6	1	支	长度修改
121	AF1-2/X86425	铝料加工图	J853-AF2-101	J853-AF2-105	2311.7	1	支	长度修改
122	AF1-2/X86425	铝料加工图	J853-AF2-101	J853-AF2-106	2320.7	1	支	长度修改
123	AF1-2/X86425	铝料加工图	J853-AF2-101	J853-AF2-107	2329.8	1	支	长度修改
124	AF1-2/X86425	铝料加工图	J853-AF2-101	J853-AF2-108	2337.9	1	支	长度修改
125	AF1-2/X86425	铝料加工图	J853-AF2-101	J853-AF2-109	2347.9	1	支	长度修改
126	AF1-2/X86425	铝料加工图	J853-AF2-101	J853-AF2-110	2356.9	1	支	长度修改
127	AF1-2/X86425	铝料加工图	J853-AF2-101	J853-AF2-111	2366	1	支	长度修改
128	AF1-2/X86425	铝料加工图	J853-AF2-112	J853-AF2-112	2375	1	支	长度修改
129	AF1-2/X86425	铝料加工图	J853-AF2-112	J853-AF2-113	2384.1	1	支	长度修改
130	AF1-2/X86425	铝料加工图	J853-AF2-112	J853-AF2-114	2393.1	1	支	长度修改
131	AF1-2/X86425	铝料加工图	J853-AF2-112	J853-AF2-115	2402.2	1	支	长度修改
132	AF1-2/X86425	铝料加工图	J853-AF2-112	J853-AF2-116	2411.2	1	支	长度修改
133	AF1-2/X86425	铝料加工图	J853-AF2-112	J853-AF2-117	2419.4	1	支	长度修改
134	AF1-2/X86425	铝料加工图	J853-AF2-112	J853-AF2-118	2429.3	1	支	长度修改
135	AF1-2/X86425	铝料加工图	J853-AF2-112	J853-AF2-119	2438.4	1	支	长度修改
136	AF1-2/X86425	铝料加工图	J853-AF2-112	J853-AF2-120	2447.4	1	支	长度修改
137	AF1-2/X86425	铝料加工图	J853-AF2-121	J853-AF2-121	2175.9	1	支	长度修改
138	AF1-2/X86425	铝料加工图	J853-AF2-121	J853-AF2-122	2184.9	1	支	长度修改
139	AF1-2/X86425	铝料加工图	J853-AF2-121	J853-AF2-123	2194	1	支	长度修改
140	AF1-2/X86425	铝料加工图	J853-AF2-121	J853-AF2-124	2203	1	支	长度修改
141	AF1-2/X86425	铝料加工图	J853-AF2-121	J853-AF2-125	2212.1	1	支	长度修改
142	AF1-2/X86425	铝料加工图	J853-AF2-121	J853-AF2-126	2221.1	1	支	长度修改
143	AF1-2/X86425	铝料加工图	J853-AF2-121	J853-AF2-126A	2230	1	支	长度修改
144	AF1-2/X86425	铝料加工图	J853-AF2-121	J853-AF2-127	2239.2	1	支	长度修改
145	AF1-2/X86425	铝料加工图	J853-AF2-121	J853-AF2-128	2248.3	1	支	长度修改
146	AF1-2/X86425	铝料加工图	J853-AF2-121	J853-AF2-129	2257.3	1	支	长度修改
147	AF1-2/X86425	铝料加工图	J853-AF2-121	J853-AF2-130	2266.4	1	支	长度修改
148	AF1-2/X86425	铝料加工图	J853-AF2-131	J853-AF2-131	2097.3	1	支	长度修改
149	AF1-2/X86425	铝料加工图	J853-AF2-131	J853-AF2-132	2097.3	1	支	长度修改
150	AF1-2/X86425	铝料加工图	J853-AF2-133	J853-AF2-133	2097.3	1	支	长度修改
151	AF1-2/X86425	铝料加工图	J853-AF2-134	J853-AF2-134	2103.4	1	支	长度修改
152	AF1-2/X86425	铝料加工图	J853-AF2-134	J853-AF2-135	2112.5	1	支	长度修改
153	AF1-2/X86425	铝料加工图	J853-AF2-134	J853-AF2-136	2121.5	1	支	长度修改
154	AF1-2/X86425	铝料加工图	J853-AF2-134	J853-AF2-137	2130.6	1	支	长度修改
155	AF1-2/X86425	铝料加工图	J853-AF2-134	J853-AF2-138	2139.7	1	支	长度修改
156	AF1-2/X86425	铝料加工图	J853-AF2-134	J853-AF2-139	2148.7	1	支	长度修改
157	AF1-2/X86425	铝料加工图	J853-AF2-134	J853-AF2-140	2157.8	1	支	长度修改
158	AF1-2/X86425	铝料加工图	J853-AF2-134	J853-AF2-141	2166.8	1	支	长度修改
159	AF1-2/X86425	铝料加工图	J853-AF2-142	J853-AF2-142	2095.6	2	支	长度修改
160	AF1-2/X86425	铝料加工图	J853-AF2-143	J853-AF2-143	2097.3	1	支	长度修改
161	AF1-2/X86425	铝料加工图	J853-AF2-143	J853-AF2-144	2097.3	1	支	长度修改
162	AF1-2/X86425	铝料加工图	J853-AF2-143	J853-AF2-145	2097.3	1	支	长度修改
163	AF1-2/X86425	铝料加工图	J853-AF2-143	J853-AF2-146	2097.3	1	支	长度修改
164	AF1-2/X86425	铝料加工图	J853-AF2-143	J853-AF2-147	2097.3	1	支	长度修改
165	AF1-2/X86425	铝料加工图	J853-AF2-143	J853-AF2-148	2097.3	1	支	长度修改
166	AF1-2/X86425	铝料加工图	J853-AF2-149	J853-AF2-149	2097.3	1	支	长度修改
167	AF1-2/X86425	铝料加工图	J853-AF2-149	J853-AF2-150	2097.3	1	支	长度修改
168	AF1-2/X86425	铝料加工图	J853-AF2-149	J853-AF2-151	2097.3	1	支	长度修改
169	AF1-2/X86425	铝料加工图	J853-AF2-149	J853-AF2-152	2097.3	1	支	长度修改
170	AF1-2/X86425	铝料加工图	J853-AF2-149	J853-AF2-153	2097.3	1	支	长度修改
171	AF1-2/X86425	铝料加工图	J853-AF2-154	J853-AF2-154	2097.3	1	支	长度修改
172	AF1-2/X86425	铝料加工图	J853-AF2-154	J853-AF2-155	2097.3	1	支	长度修改
173	AF1-2/X86425	铝料加工图	J853-AF2-154	J853-AF2-156	2097.3	1	支	长度修改
174	AF1-2/X86425	铝料加工图	J853-AF2-154	J853-AF2-157	2097.3	1	支	长度修改
175	AF1-2/X86425	铝料加工图	J853-AF2-154	J853-AF2-158	2097.3	1	支	长度修改
176	AF1-2/X86425	铝料加工图	J853-AF2-154	J853-AF2-159	2097.3	1	支	长度修改
177	AF1-2/X86425	铝料加工图	J853-AF2-154	J853-AF2-160	2097.3	1	支	长度修改

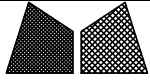
239	JMFG0032	铝料加工图	J853-H1-206	J853-H1-206	305.8	6	支		数量修改
240	JMFG0032	铝料加工图	J853-H1-207	J853-H1-207	305.8	1	支		数量修改
241	JMFG0032	铝料加工图	J853-H1-301	J853-H1-301	150	194	支		数量修改
242	JMFG0032	铝料加工图	J853-H1-302	J853-H1-302	150	194	支		数量修改
243	JMFG0032	铝料加工图	J853-H1-401	J853-H1-401	400	79	支		数量修改
244	JMFG0032	铝料加工图	J853-H1-402	J853-H1-402	150	79	支		数量修改
245	X86420	铝料加工图	J853-X86420-001	J853-X86420-001	2274.5	1	支		长度修改
246	X86420	铝料加工图	J853-X86420-001	J853-X86420-002	2283.6	1	支		长度修改
247	X86420	铝料加工图	J853-X86420-001	J853-X86420-003	2292.6	1	支		长度修改
248	X86420	铝料加工图	J853-X86420-001	J853-X86420-004	2301.7	1	支		长度修改
249	X86420	铝料加工图	J853-X86420-001	J853-X86420-005	2310.8	1	支		长度修改
250	X86420	铝料加工图	J853-X86420-001	J853-X86420-006	2319.8	1	支		长度修改
251	X86420	铝料加工图	J853-X86420-001	J853-X86420-007	2328.9	1	支		长度修改
252	X86420	铝料加工图	J853-X86420-001	J853-X86420-008	2337.9	1	支		长度修改
253	X86420	铝料加工图	J853-X86420-001	J853-X86420-009	2347	1	支		长度修改
254	X86420	铝料加工图	J853-X86420-001	J853-X86420-010	2356	1	支		长度修改
255	X86420	铝料加工图	J853-X86420-001	J853-X86420-011	2365.1	1	支		长度修改
256	X86420	铝料加工图	J853-X86420-001	J853-X86420-012	2374.1	1	支		长度修改
257	X86420	铝料加工图	J853-X86420-001	J853-X86420-013	2383.2	1	支		长度修改
258	X86420	铝料加工图	J853-X86420-001	J853-X86420-014	2392.2	1	支		长度修改
259	X86420	铝料加工图	J853-X86420-001	J853-X86420-015	2401.3	1	支		长度修改
260	X86420	铝料加工图	J853-X86420-001	J853-X86420-016	2410.3	1	支		长度修改
261	X86420	铝料加工图	J853-X86420-001	J853-X86420-017	2419.4	1	支		长度修改
262	X86420	铝料加工图	J853-X86420-001	J853-X86420-018	2428.4	1	支		长度修改
263	X86420	铝料加工图	J853-X86420-001	J853-X86420-019	2437.5	1	支		长度修改
264	X86420	铝料加工图	J853-X86420-001	J853-X86420-020	2446.5	1	支		长度修改
265	X86420	铝料加工图	J853-X86420-021	J853-X86420-021	2175	1	支		长度修改
266	X86420	铝料加工图	J853-X86420-021	J853-X86420-022	2184	1	支		长度修改
267	X86420	铝料加工图	J853-X86420-021	J853-X86420-023	2193.1	1	支		长度修改
268	X86420	铝料加工图	J853-X86420-021	J853-X86420-024	2202.1	1	支		长度修改
269	X86420	铝料加工图	J853-X86420-021	J853-X86420-025	2211.2	1	支		长度修改
270	X86420	铝料加工图	J853-X86420-021	J853-X86420-026	2220.2	1	支		长度修改
271	X86420	铝料加工图	J853-X86420-021	J853-X86420-027	2229.3	1	支		长度修改
272	X86420	铝料加工图	J853-X86420-021	J853-X86420-028	2238.3	1	支		长度修改
273	X86420	铝料加工图	J853-X86420-021	J853-X86420-029	2247.4	1	支		长度修改
274	X86420	铝料加工图	J853-X86420-021	J853-X86420-030	2256.4	1	支		长度修改
275	X86420	铝料加工图	J853-X86420-031	J853-X86420-031	2096.4	73	支		长度修改
276	X86420	铝料加工图	J853-X86420-032	J853-X86420-032	2102.5	1	支		长度修改
277	X86420	铝料加工图	J853-X86420-032	J853-X86420-033	2111.6	1	支		长度修改
278	X86420	铝料加工图	J853-X86420-032	J853-X86420-034	2120.6	1	支		长度修改
279	X86420	铝料加工图	J853-X86420-032	J853-X86420-035	2129.7	1	支		长度修改
280	X86420	铝料加工图	J853-X86420-032	J853-X86420-036	2138.8	1	支		长度修改
281	X86420	铝料加工图	J853-X86420-032	J853-X86420-037	2147.8	1	支		长度修改
282	X86420	铝料加工图	J853-X86420-032	J853-X86420-038	2156.9	1	支		长度修改
283	X86420	铝料加工图	J853-X86420-032	J853-X86420-039	2165.9	1	支		长度修改
284	X86420	铝料加工图	J853-X86420-041	J853-X86420-041	2095.6	2	支		长度修改
285	X86420	铝料加工图	J853-X86420-021	J853-X86420-048	2265.5	1	支		长度修改
286	X86420	铝料加工图	J853-X86420-201	J853-X86420-201	2345	194	支		长度修改
287	X86420	铝料加工图	J853-X86420-301	J853-X86420-301	2067.5	79	支		长度修改
288	X86420	铝料加工图	J853-X86420-302	J853-X86420-302	2127	79	支		长度修改
以下空白									
说明: 1:注意保护成品, 严禁刻痕、划伤;									
设计: 校对: 审核:									

285	X86420	铝料加工图	J853-X86420-021	J853-X86420-048	2265.5	1	支		长度修改
286	X86420	铝料加工图	J853-X86420-201	J853-X86420-201	2345	194	支		长度修改
287	X86420	铝料加工图	J853-X86420-301	J853-X86420-301	2067.5	201	支		长度修改
288	X86420	铝料加工图	J853-X86420-302	J853-X86420-302	2127	78	支		长度修改

以下空白

说明: 1:注意保护成品, 严禁刻痕、划伤;

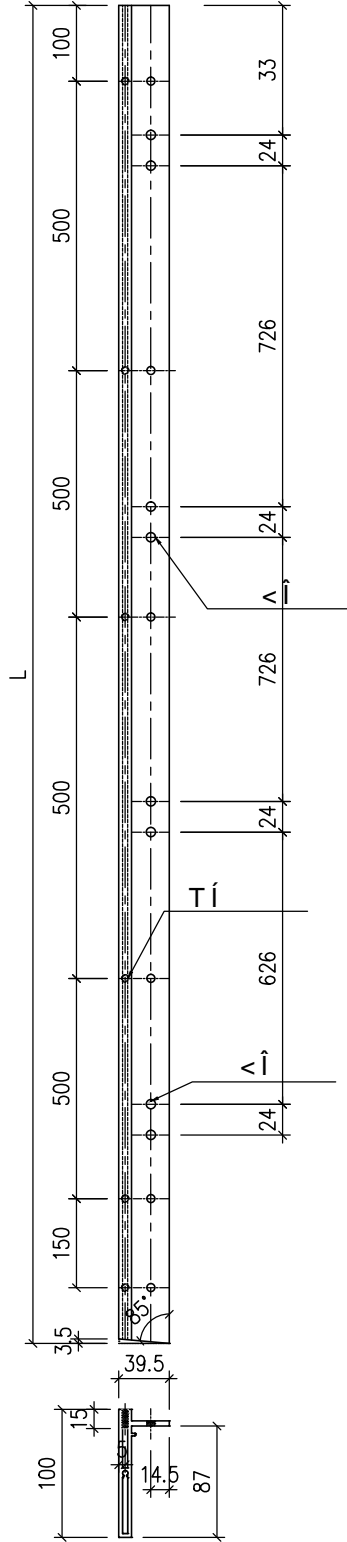
设计: 校对: 审核:



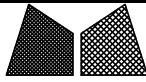
美特鋁質有限公司
MIDI Aluminium Fabricator Ltd.

類別		物料號		
制圖	AN	2024/05/08	圖號	J853-AF1-101
修改	A	B	數量	-
日期	2024/05/08		單件重量 (KG)	-
復核	-	-		
批准	-	-		

序号	加工件编号	L	数量	加工图纸编号	L1
1	J853-AF1-101	2274.5	1	J853-AF1-101	-
2	J853-AF1-102	2283.6	1	J853-AF1-101	-
3	J853-AF1-103	2292.6	1	J853-AF1-101	-
4	J853-AF1-104	2301.7	1	J853-AF1-101	-
5	J853-AF1-105	2310.8	1	J853-AF1-101	-
6	J853-AF1-106	2319.8	1	J853-AF1-101	-
7	J853-AF1-107	2328.9	1	J853-AF1-101	-
8	J853-AF1-108	2337.9	1	J853-AF1-101	-
9	J853-AF1-109	2347	1	J853-AF1-101	-
10	J853-AF1-110	2356	1	J853-AF1-101	-
11	J853-AF1-111	2365.1	1	J853-AF1-101	-



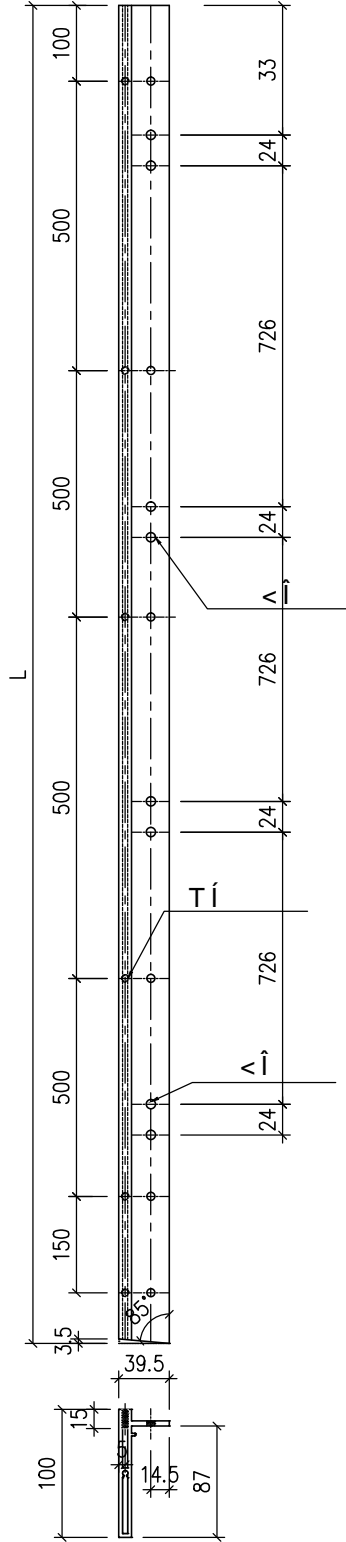
工程號	J853	地盤	香港延坪道	附件	
名稱	型材加工图		採用		-
材料	AF1-1X86424		地盤		
顏色			工廠		



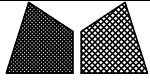
美特鋁質有限公司
MIDI Aluminium Fabricator Ltd.

類別		物料號		
制圖	AN	2024/05/08	圖號	J853-AF1-106
修改	A	B	數量	-
日期	2024/05/08		單件重量 (KG)	-
復核	-	-		
批准	-	-		

序号	加工件编号	L	数量	加工图纸编号	L1
1	J853-AF1-112	2374.1	1	J853-AF1-112	-
2	J853-AF1-113	2383.2	1	J853-AF1-112	-
3	J853-AF1-114	2392.2	1	J853-AF1-112	-
4	J853-AF1-115	2401.3	1	J853-AF1-112	-
5	J853-AF1-116	2410.3	1	J853-AF1-112	-
6	J853-AF1-117	2419.4	1	J853-AF1-112	-
7	J853-AF1-118	2428.4	1	J853-AF1-112	-
8	J853-AF1-119	2437.5	1	J853-AF1-112	-
9	J853-AF1-120	2446.5	1	J853-AF1-112	-



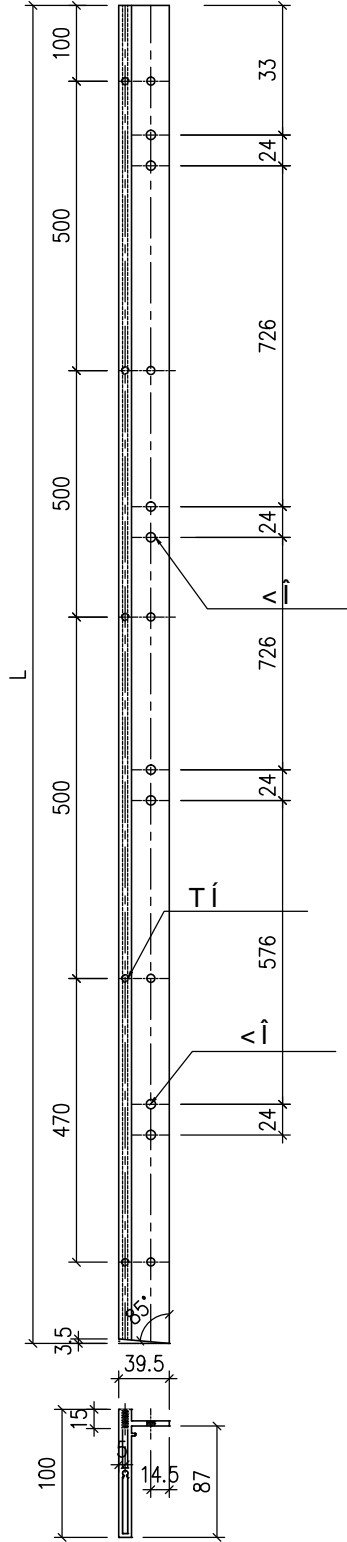
工程號	J853	地盤	香港延坪道	附件	
名稱	型材加工图		採用		-
材料	AF1-1X86424		地盤		
顏色			工廠		



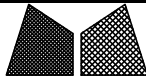
美特鋁質有限公司
MIDI Aluminium Fabricator Ltd.

類別		物料號		
制圖	AN	2024/05/08	圖號	J853-AF1-121
修改	A	B	數量	-
日期	2024/05/08		單件重量 (KG)	-

序号	加工件编号	L	数量	加工图纸编号	L1
1	J853-AF1-121	2175	1	J853-AF1-121	-
2	J853-AF1-121A	2184	1	J853-AF1-121	-
3	J853-AF1-122	2193.1	1	J853-AF1-121	-
4	J853-AF1-123	2202.1	1	J853-AF1-121	-
5	J853-AF1-124	2211.2	1	J853-AF1-121	-
6	J853-AF1-125	2220.2	1	J853-AF1-121	-
7	J853-AF1-126	2229.3	1	J853-AF1-121	-
8	J853-AF1-127	2238.3	1	J853-AF1-121	-
9	J853-AF1-128	2247.4	1	J853-AF1-121	-
10	J853-AF1-129	2247.4	1	J853-AF1-121	-
11	J853-AF1-130	2265.5	1	J853-AF1-121	-



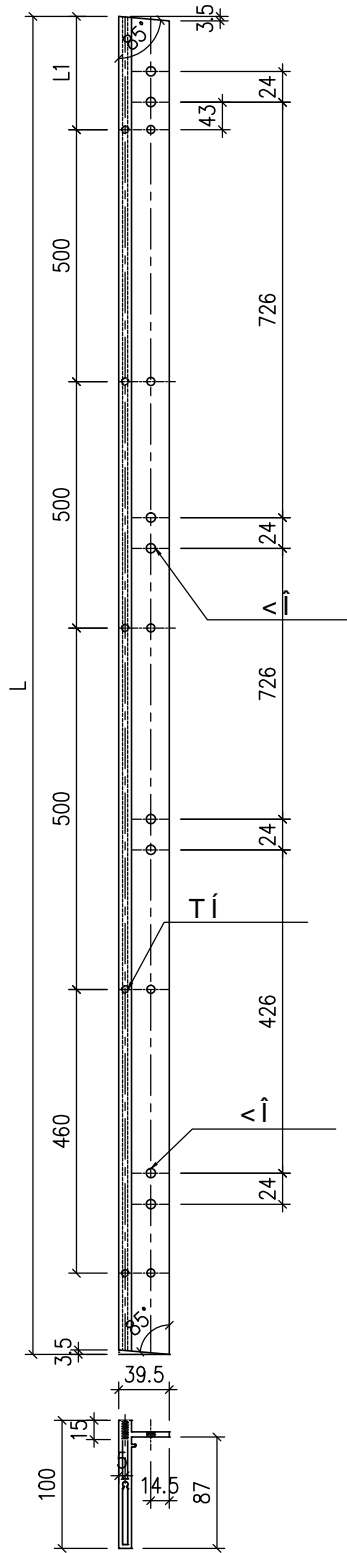
工程號	J853	地盤	香港延坪道	附件	
名稱	型材加工图		採用		-
材料	AF1-1X86424		地盤		
顏色			工廠		



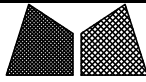
美特鋁質有限公司
MIDI Aluminium Fabricator Ltd.

類別		物料號		
制圖	AN	2024/05/08	圖號	J853-AF1-131
修改	A	B	數量	-
日期	2024/05/08		單件重量 (KG)	-
復核	-	-		
批准	-	-		

序号	加工件编号	L	数量	加工图纸编号	L1
1	J853-AF1-131	2097.3	1	J853-AF1-131	122
2	J853-AF1-132	2097.3	1	J853-AF1-131	112.3
3	J853-AF1-133	2097.3	1	J853-AF1-131	103.5



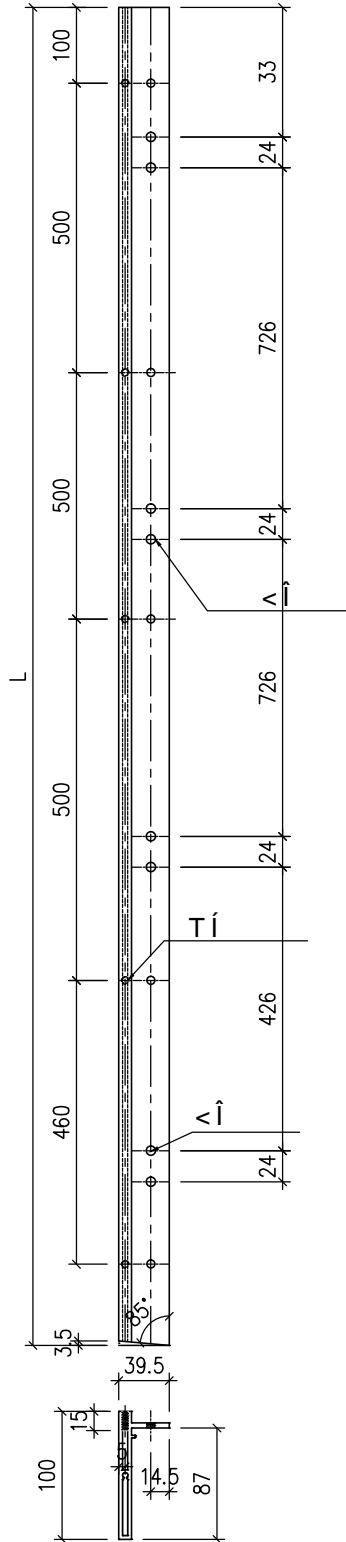
工程號	J853	地盤	香港延坪道	附件	
名稱	型材加工圖		採用		-
材料	AF1-1X86424		地盤		
顏色			工廠		



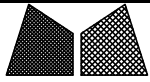
美特鋁質有限公司
MIDI Aluminium Fabricator Ltd.

類別		物料號		
制圖	AN	2024/05/08	圖號	J853-AF1-134
修改	A	B	數量	-
日期	2024/05/08		單件重量 (KG)	-
復核	-	-		
批准	-	-		

序号	加工件编号	L	数量	加工图纸编号	L1
1	J853-AF1-134	2142.5	1	J853-AF1-134	-
2	J853-AF1-135	2151.6	1	J853-AF1-134	-
3	J853-AF1-136	2160.6	1	J853-AF1-134	-
4	J853-AF1-137	2169.7	1	J853-AF1-134	-
5	J853-AF1-138	2178.8	1	J853-AF1-134	-
6	J853-AF1-139	2187.8	1	J853-AF1-134	-
7	J853-AF1-140	2196.9	1	J853-AF1-134	-
8	J853-AF1-141	2205.9	1	J853-AF1-134	-

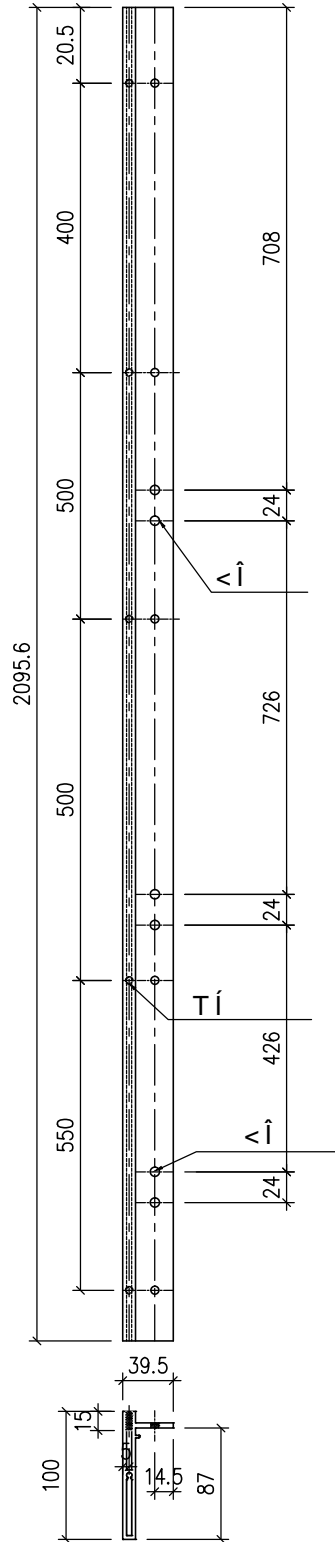


工程號	J853	地盤	香港延坪道	附件	
名稱	型材加工图		採用		-
材料	AF1-1X86424		地盤		
顏色			工廠		

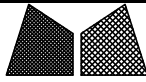


美特鋁質有限公司
MIDI Aluminium Fabricator Ltd.

類別		物料號		
制圖	AN	2024/05/08	圖號	J853-AF1-142
修改	A	B	數量	3
日期	2024/05/08		單件重量 (KG)	2135.6



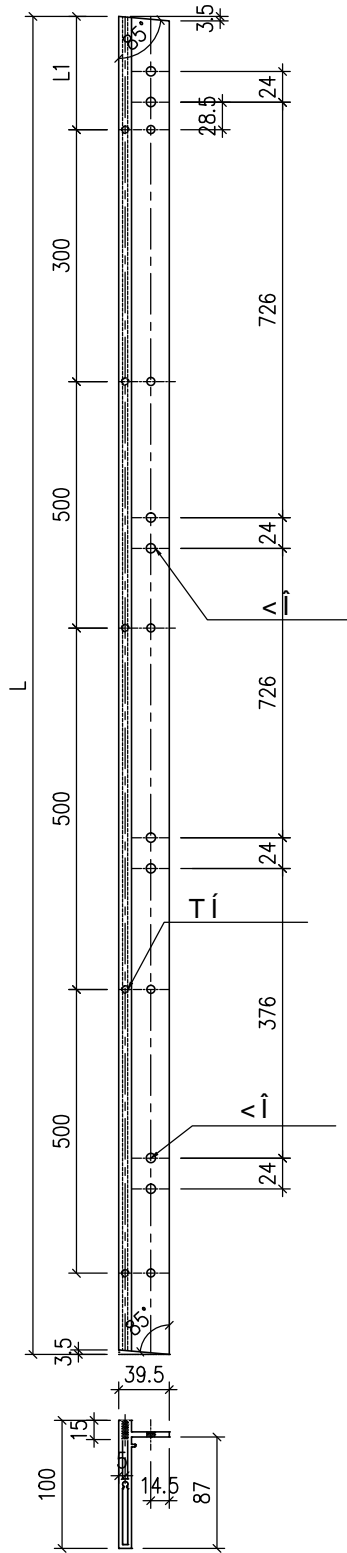
工程號	J853	地盤	香港延坪道	附 件	
名稱	型材加工圖	採用			—
材料	AF1-1X86424	地盤			
顏色		工廠			



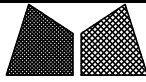
美特鋁質有限公司
MIDI Aluminium Fabricator Ltd.

類別		物料號		
制圖	AN	2024/05/08	圖號	J853-AF1-143
修改	A	B	數量	-
日期	2024/05/08		單件重量 (KG)	-
復核	-	-		
批准	-	-		

序号	加工件编号	L	数量	加工图纸编号	L1
1	J853-AF1-143	2097.3	1	J853-AF1-143	207
2	J853-AF1-144	2097.3	1	J853-AF1-143	198
3	J853-AF1-145	2097.3	1	J853-AF1-143	188.9
4	J853-AF1-146	2097.3	1	J853-AF1-143	179.9
5	J853-AF1-147	2097.3	1	J853-AF1-143	170.8
6	J853-AF1-148	2097.3	1	J853-AF1-143	161.8



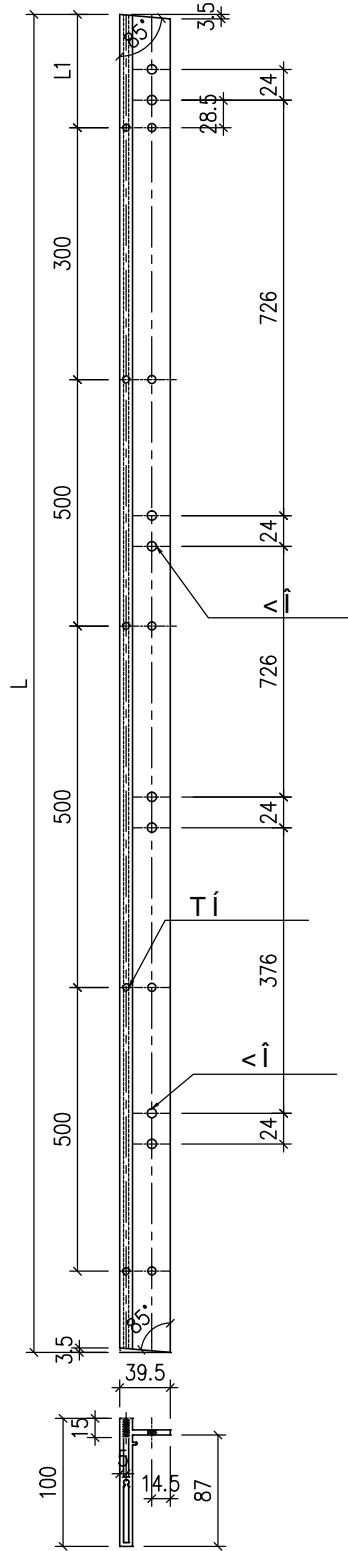
工程號	J853	地盤	香港延坪道	附 件	
名稱	型材加工图		採用		-
材料	AF1-1X86424		地盤		
顏色			工廠		



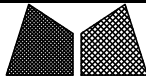
美特鋁質有限公司
MIDI Aluminium Fabricator Ltd.

類別		物料號		
制圖	AN	2024/05/08	圖號	J853-AF1-149
修改	A	B	數量	-
日期	2024/05/08		單件重量 (KG)	-
復核	-	-		
批准	-	-		

序号	加工件编号	L	数量	加工图纸编号	L1
1	J853-AF1-149	2097.3	1	J853-AF1-149	152.7
2	J853-AF1-150	2097.3	1	J853-AF1-149	143.7
3	J853-AF1-151	2097.3	1	J853-AF1-149	134.6
4	J853-AF1-152	2097.3	1	J853-AF1-149	125.6
5	J853-AF1-153	2097.3	1	J853-AF1-149	116.5



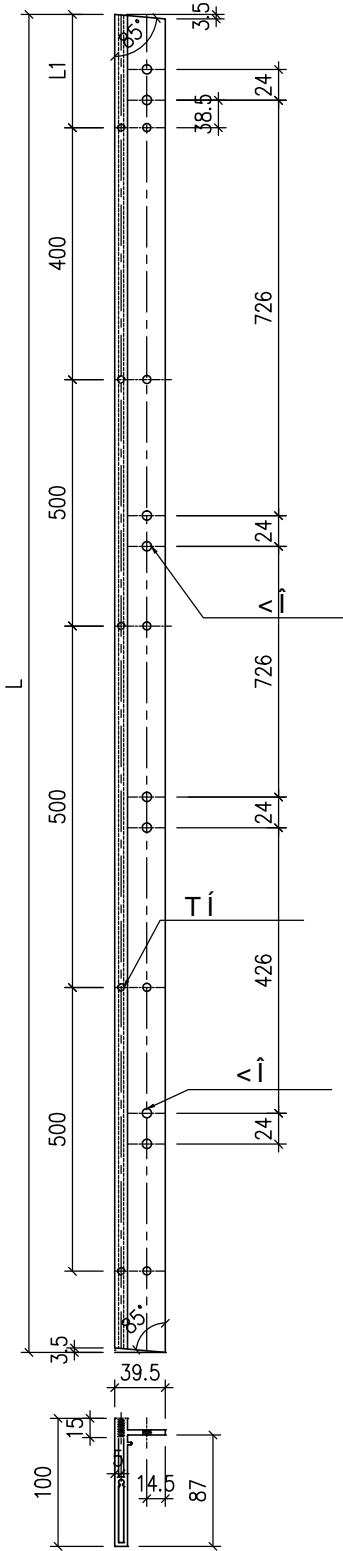
工程號	J853	地盤	香港延坪道	附件	
名稱	型材加工图		採用		-
材料	AF1-1X86424		地盤		
顏色			工廠		



美特鋁質有限公司
MIDI Aluminium Fabricator Ltd.

類別		物料號		
制圖	AN	2024/05/08	圖號	J853-AF1-154
修改	A	B	數量	-
日期	2024/05/08		單件重量 (KG)	-
復核	-	-		
批准	-	-		

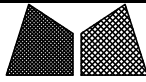
序号	加工件编号	L	数量	加工图纸编号	L1
1	J853-AF1-154	2097.3	1	J853-AF1-154	129
2	J853-AF1-155	2097.3	1	J853-AF1-154	120
3	J853-AF1-156	2097.3	1	J853-AF1-154	110.9
4	J853-AF1-157	2097.3	1	J853-AF1-154	101.9
5	J853-AF1-158	2097.3	1	J853-AF1-154	92.8
6	J853-AF1-159	2097.3	1	J853-AF1-154	83.8
7	J853-AF1-160	2097.3	1	J853-AF1-154	74.7



工程號	J853	地盤	香港延坪道
名稱	型材加工图		採用
材料	AF1-1X86424	地盤	
顏色		工廠	

附件

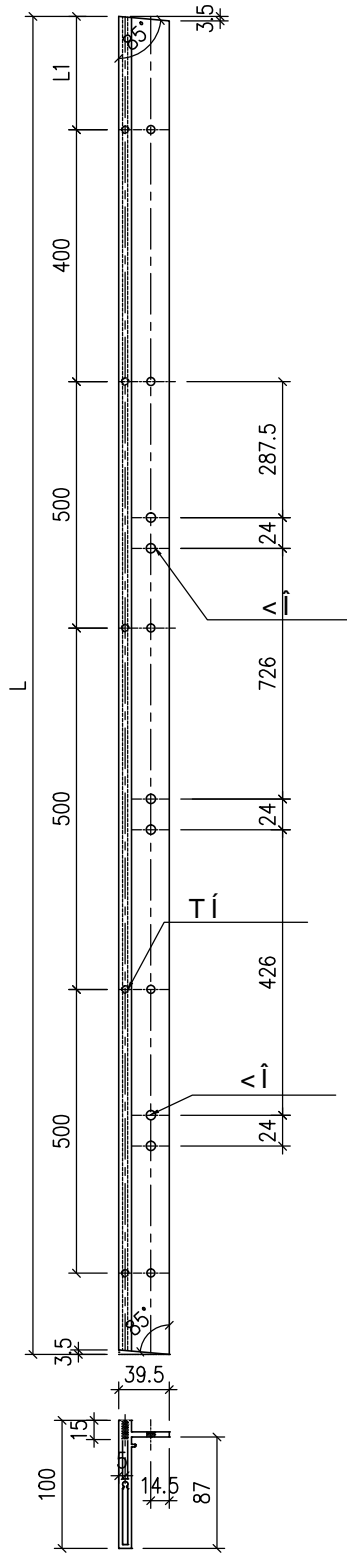
	-	-



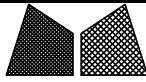
美特鋁質有限公司
MIDI Aluminium Fabricator Ltd.

類別		物料號		
制圖	AN	2024/05/08	圖號	J853-AF1-161
修改	A	B	數量	-
日期	2024/05/08		單件重量 (KG)	-

序号	加工件编号	L	数量	加工图纸编号	L1
1	J853-AF1-161	2097.3	1	J853-AF1-161	65.7
2	J853-AF1-162	2097.3	1	J853-AF1-161	56.6
3	J853-AF1-163	2097.3	1	J853-AF1-161	47.6
4	J853-AF1-164	2097.3	1	J853-AF1-161	38.5
5	J853-AF1-165	2097.3	1	J853-AF1-161	29.5



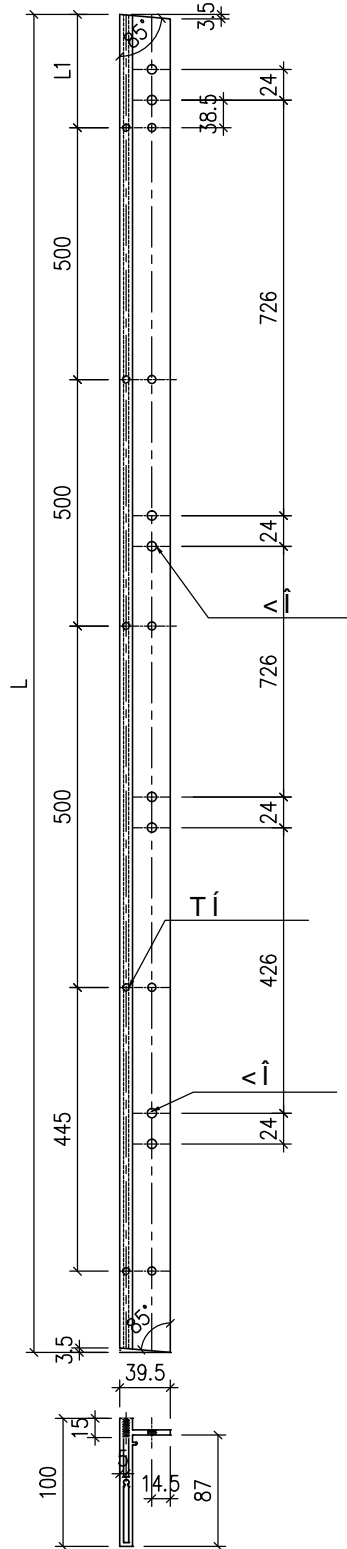
工程號	J853	地盤	香港延坪道	附件	
名稱	型材加工圖		採用		-
材料	AF1-1X86424		地盤		
顏色			工廠		



美特鋁質有限公司
MIDI Aluminium Fabricator Ltd.

類別		物料號		
制圖	AN	2024/05/08	圖號	J853-AF1-166
修改	A	B	數量	-
日期	2024/05/08		單件重量 (KG)	-
復核	-	-		
批准	-	-		

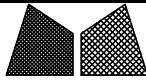
序号	加工件编号	L	数量	加工图纸编号	L1
1	J853-AF1-166	2097.3	1	J853-AF1-166	137.7
2	J853-AF1-167	2097.3	1	J853-AF1-166	128.6
3	J853-AF1-168	2097.3	1	J853-AF1-166	119.6
4	J853-AF1-169	2097.3	1	J853-AF1-166	110.5
5	J853-AF1-170	2097.3	1	J853-AF1-166	101.5
6	J853-AF1-171	2097.3	1	J853-AF1-166	92.4
7	J853-AF1-172	2097.3	1	J853-AF1-166	83.4
8	J853-AF1-173	2097.3	1	J853-AF1-166	74.3



工程號	J853	地盤	香港延坪道
名稱	型材加工图		採用
材料	AF1-1X86424		地盤
顏色			工廠

附件

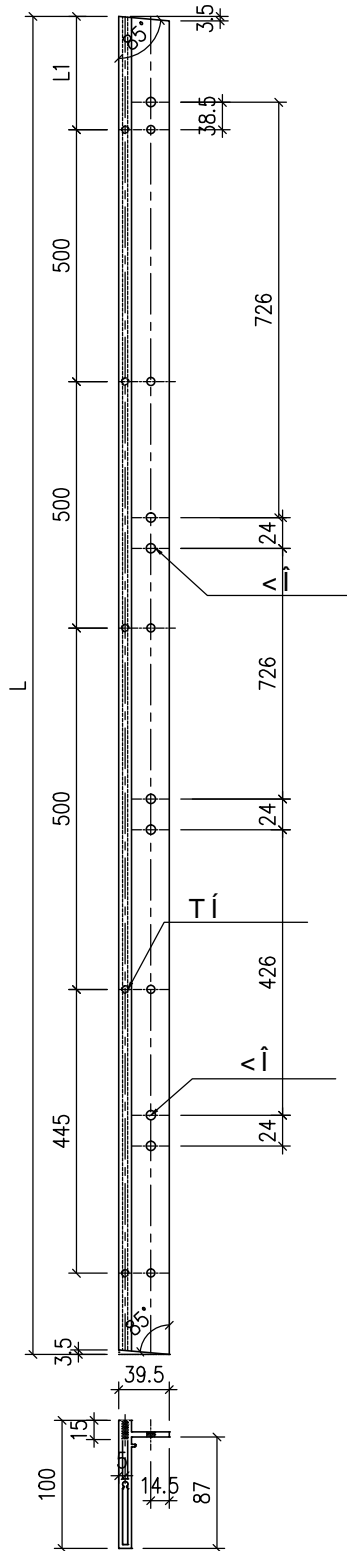
	-	-



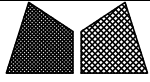
美特鋁質有限公司
MIDI Aluminium Fabricator Ltd.

類別		物料號		
制圖	AN	2024/05/08	圖號	J853-AF1-174
修改	A	B	數量	-
日期	2024/05/08		單件重量 (KG)	-
復核	-	-		
批准	-	-		

序号	加工件编号	L	数量	加工图纸编号	L1
1	J853-AF1-174	2097.3	1	J853-AF1-174	65.3
2	J853-AF1-175	2097.3	1	J853-AF1-174	56.8
3	J853-AF1-176	2097.3	1	J853-AF1-174	47.2



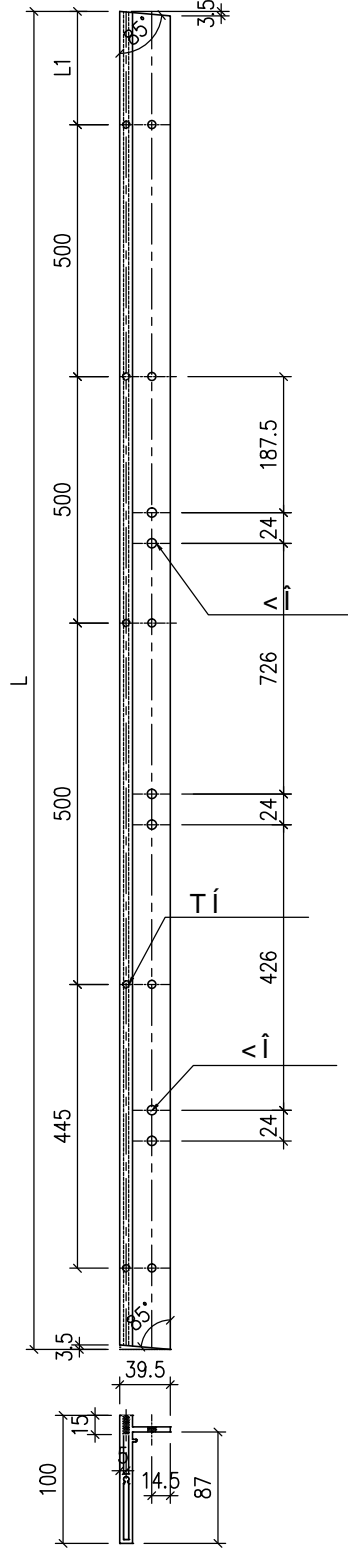
工程號	J853	地盤	香港延坪道	附 件	
名稱	型材加工图		採用		-
材料	AF1-1X86424		地盤		
顏色			工廠		



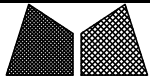
美特鋁質有限公司
MIDI Aluminium Fabricator Ltd.

類別		物料號		
制圖	AN	2024/05/08	圖號	J853-AF1-177
修改	A	B	數量	-
日期	2024/05/08		單件重量 (KG)	-
復核	-	-		
批准	-	-		

序号	加工件编号	L	数量	加工图纸编号	L1
1	J853-AF1-177	2097.3	1	J853-AF1-177	38.1



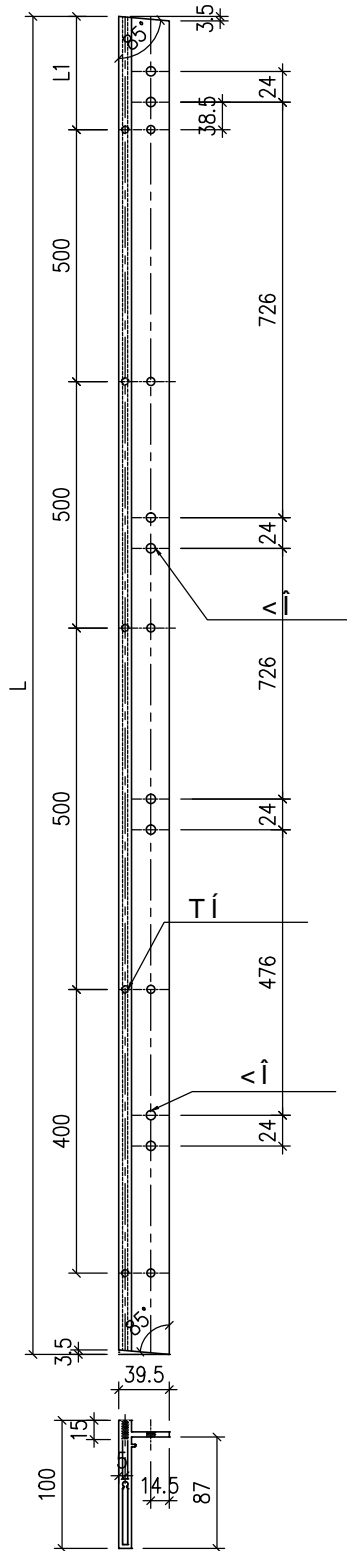
工程號	J853	地盤	香港延坪道	附件	
名稱	型材加工圖		採用		-
材料	AF1-1X86424		地盤		
顏色			工廠		



美特鋁質有限公司
MIDI Aluminium Fabricator Ltd.

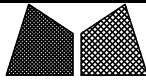
類別		物料號		
制圖	AN	2024/05/08	圖號	J853-AF1-178
修改	A	B	數量	-
日期	2024/05/08		單件重量 (KG)	-

序号	加工件编号	L	数量	加工图纸编号	L1
1	J853-AF1-178	2097.3	1	J853-AF1-178	119.2
2	J853-AF1-179	2097.3	1	J853-AF1-178	110.1
3	J853-AF1-180	2097.3	1	J853-AF1-178	101
4	J853-AF1-181	2097.3	1	J853-AF1-178	92
5	J853-AF1-182	2097.3	1	J853-AF1-178	82.9
6	J853-AF1-183	2097.3	1	J853-AF1-178	73.9



工程號	J853	地盤	香港延坪道
名稱	型材加工圖		採用
材料	AF1-1X86424		地盤
顏色			工廠

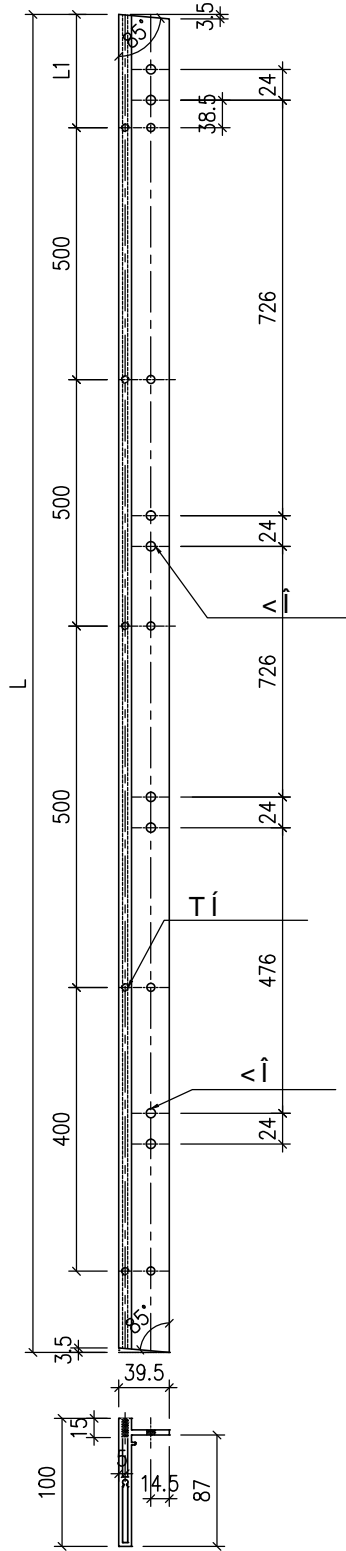
附件



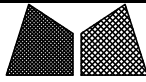
美特鋁質有限公司
MIDI Aluminium Fabricator Ltd.

類別		物料號		
制圖	AN	2024/05/08	圖號	J853-AF1-187
修改	A	B	數量	-
日期	2024/05/08		單件重量 (KG)	-

序号	加工件编号	L	数量	加工图纸编号	L1
1	J853-AF1-187	2097.3	1	J853-AF1-187	100.6
2	J853-AF1-188	2097.3	1	J853-AF1-187	91.6
3	J853-AF1-189	2097.3	1	J853-AF1-187	83.6
4	J853-AF1-190	2097.3	1	J853-AF1-187	73.4



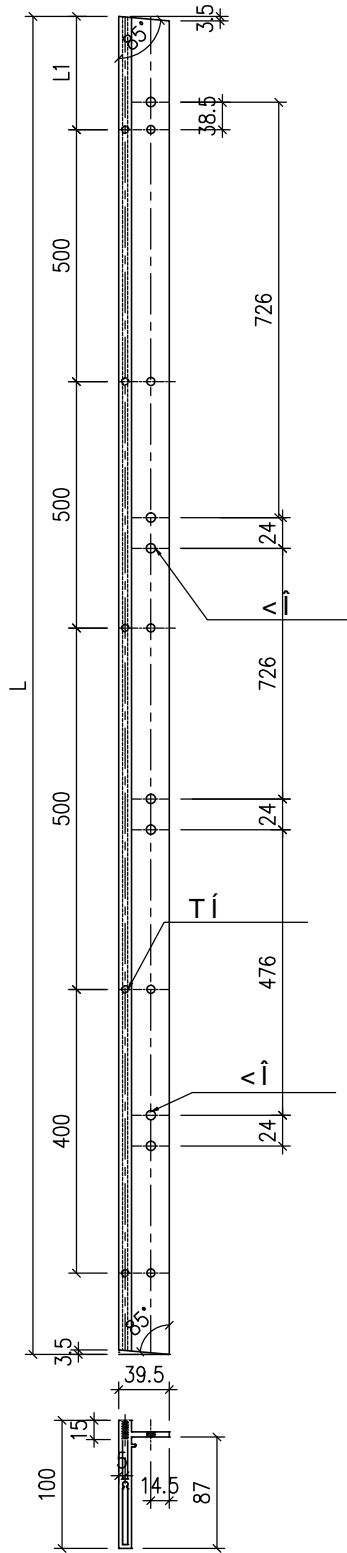
工程號	J853	地盤	香港延坪道	附 件	
名稱	型材加工圖		採用		-
材料	AF1-1X86424		地盤		
顏色			工廠		



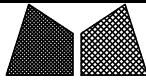
美特鋁質有限公司
MIDI Aluminium Fabricator Ltd.

類別		物料號		
制圖	AN	2024/05/08	圖號	J853-AF1-191
修改	A	B	數量	-
日期	2024/05/08		單件重量 (KG)	-
復核	-	-		
批准	-	-		

序号	加工件编号	L	数量	加工图纸编号	L1
1	J853-AF1-191	2097.3	1	J853-AF1-191	64.4
2	J853-AF1-192	2097.3	1	J853-AF1-191	55.3
3	J853-AF1-193	2097.3	1	J853-AF1-191	46.3



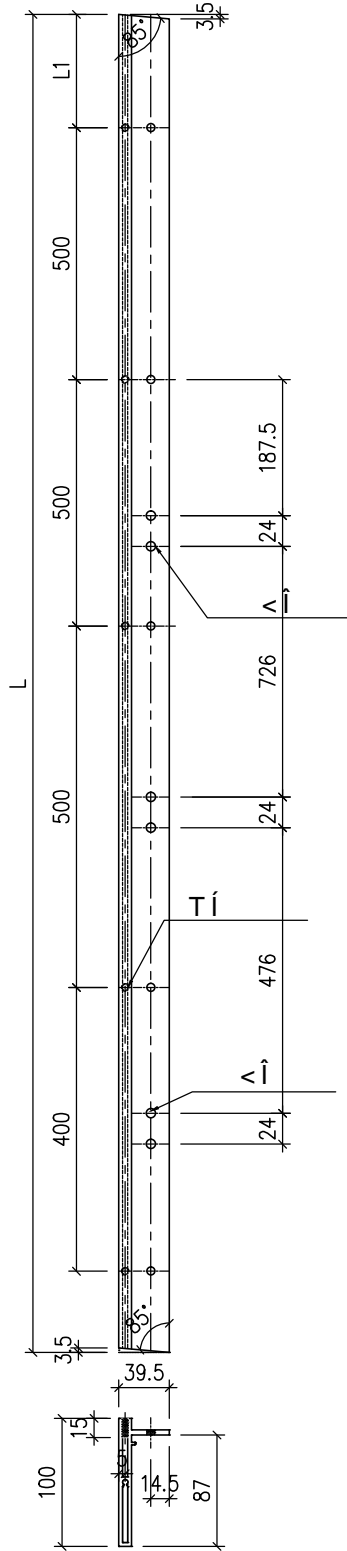
工程號	J853	地盤	香港延坪道	附 件	
名稱	型材加工图		採用		-
材料	AF1-1X86424		地盤		
顏色			工廠		



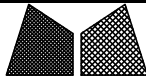
美特鋁質有限公司
MIDI Aluminium Fabricator Ltd.

類別		物料號		
制圖	AN	2024/05/08	圖號	J853-AF1-194
修改	A	B	數量	-
日期	2024/05/08		單件重量 (KG)	-
復核	-	-		
批准	-	-		

序号	加工件编号	L	数量	加工图纸编号	L1
1	J853-AF1-194	2097.3	1	J853-AF1-194	37.2
2	J853-AF1-195	2097.3	1	J853-AF1-194	28.2



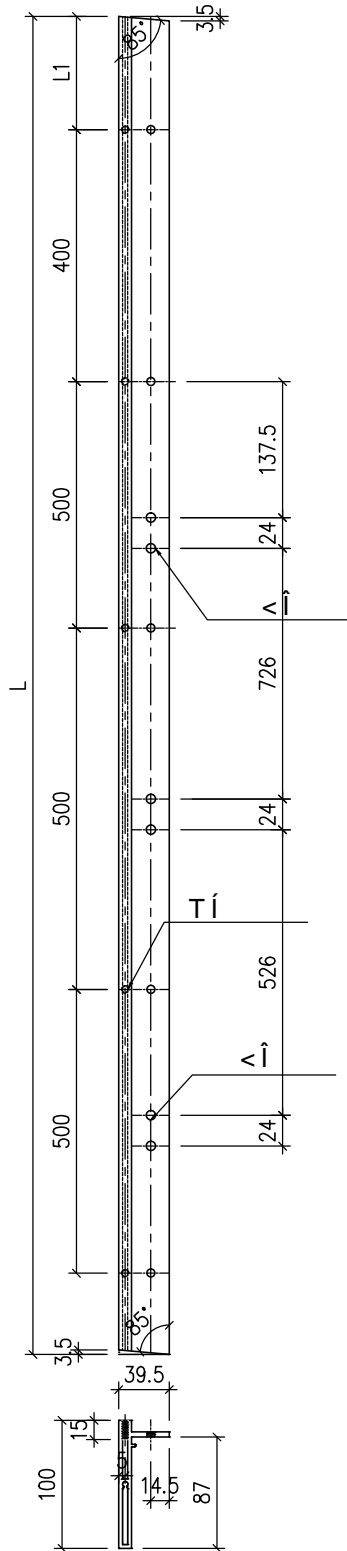
工程號	J853	地盤	香港延坪道	附 件	
名稱	型材加工图		採用		-
材料	AF1-1X86424		地盤		
顏色			工廠		



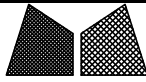
美特鋁質有限公司
MIDI Aluminium Fabricator Ltd.

類別		物料號		
制圖	AN	2024/05/08	圖號	J853-AF1-196
修改	A	B	數量	-
日期	2024/05/08		單件重量 (KG)	-
復核	-	-		
批准	-	-		

序号	加工件编号	L	数量	加工图纸编号	L1
1	J853-AF1-196	2097.3	1	J853-AF1-196	141.2
2	J853-AF1-197	2097.3	1	J853-AF1-196	131.9
3	J853-AF1-198	2097.3	1	J853-AF1-196	123.2
4	J853-AF1-199	2097.3	1	J853-AF1-196	114
5	J853-AF1-200	2097.3	1	J853-AF1-196	104.9
6	J853-AF1-201	2097.3	1	J853-AF1-196	95.9
7	J853-AF1-202	2097.3	1	J853-AF1-196	83.5
8	J853-AF1-203	2097.3	1	J853-AF1-196	77.8
9	J853-AF1-204	2097.3	1	J853-AF1-196	68.7
10	J853-AF1-205	2097.3	1	J853-AF1-196	59.7



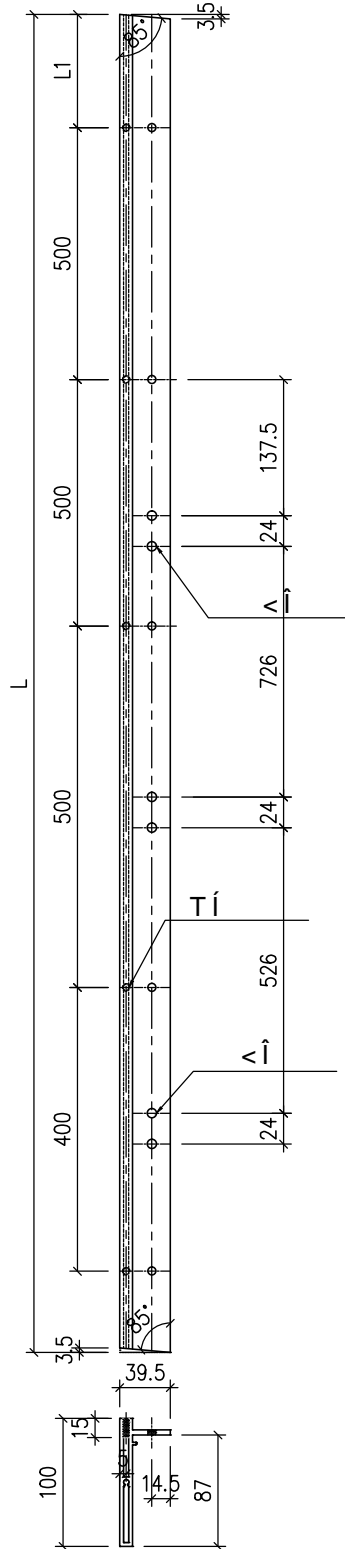
工程號	J853	地盤	香港延坪道	附 件	
名稱	型材加工图		採用		-
材料	AF1-1X86424		地盤		
顏色			工廠		



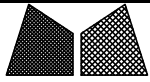
美特鋁質有限公司
MIDI Aluminium Fabricator Ltd.

類別		物料號		
制圖	AN	2024/05/08	圖號	J853-AF1-206
修改	A	B	數量	-
日期	2024/05/08		單件重量 (KG)	-
復核	-	-		
批准	-	-		

序号	加工件编号	L	数量	加工图纸编号	L1
1	J853-AF1-206	2097.3	1	J853-AF1-206	104.5
2	J853-AF1-207	2097.3	1	J853-AF1-206	95.5
3	J853-AF1-208	2097.3	1	J853-AF1-206	86.4
4	J853-AF1-209	2097.3	1	J853-AF1-206	77.4
5	J853-AF1-210	2097.3	1	J853-AF1-206	68.3
6	J853-AF1-211	2097.3	1	J853-AF1-206	59.3
7	J853-AF1-212	2097.3	1	J853-AF1-206	50.2

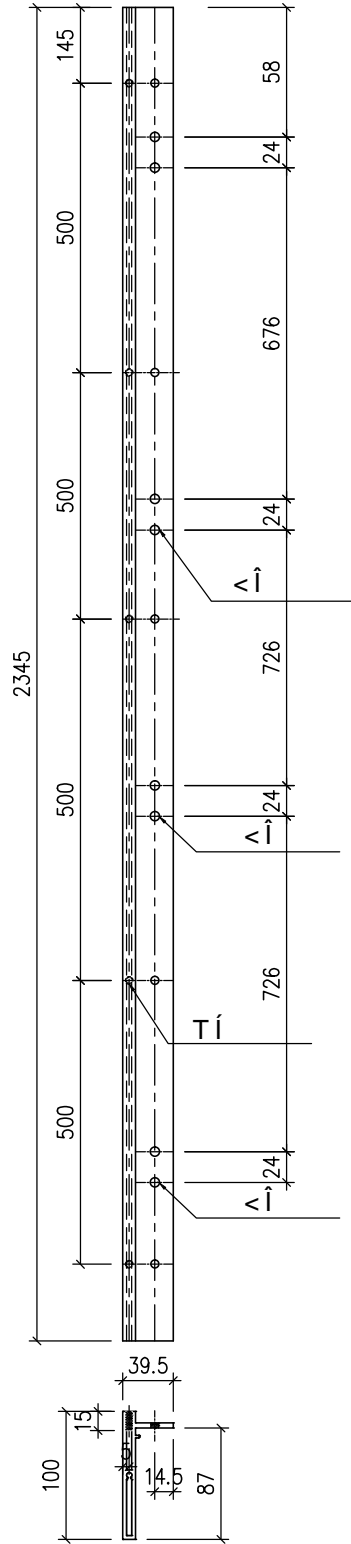


工程號	J853	地盤	香港延坪道	附 件	
名稱	型材加工圖		採 用		-
材料	AF1-1X86424		地盤		
顏色			工廠		

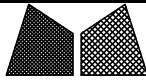


美特鋁質有限公司
MIDI Aluminium Fabricator Ltd.

類別		物料號		
制圖	AN	2024/05/08	圖號	J853-AF1-301
修改	A	B	數量	-
日期	2024/05/08		單件重量 (KG)	2345
復核	-	-		
批准	-	-		

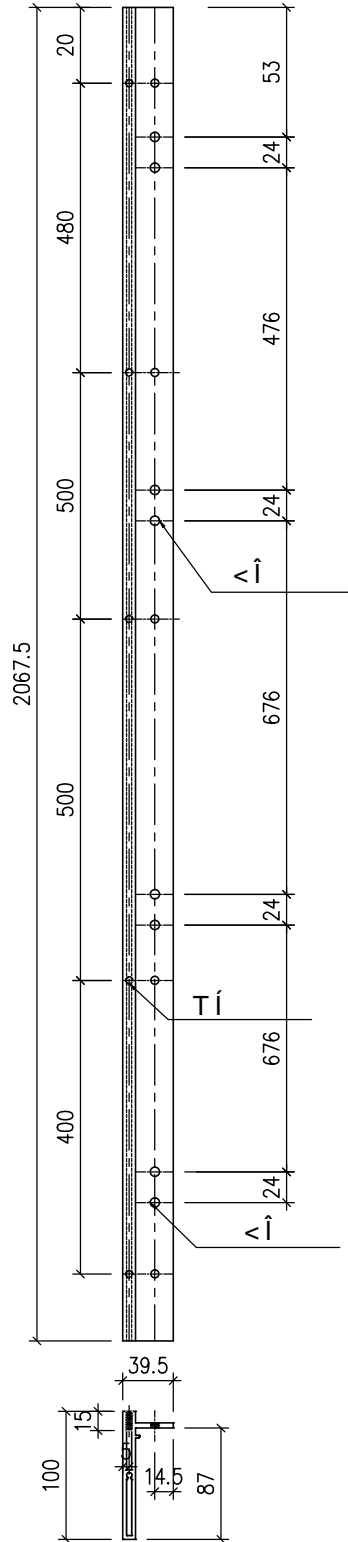


工程號	J853	地盤	香港延坪道	附件	
名稱	型材加工圖	採用			-
材料	AF1-1X86424	地盤			
顏色		工廠			

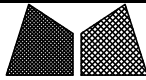


美特鋁質有限公司
MIDI Aluminium Fabricator Ltd.

類別		物料號		
制圖	AN	2024/05/08	圖號	J853-AF1-401
修改	A	B	數量	-
日期	2024/05/08		單件重量 (KG)	2067.5
復核	-	-		
批准	-	-		

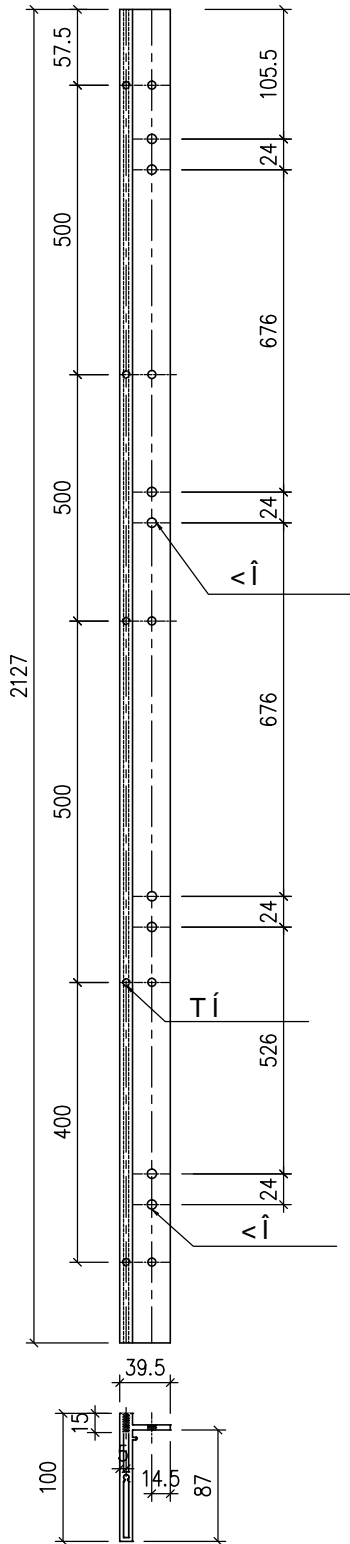


工程號	J853	地盤	香港延坪道	附 件	
名稱	型材加工圖		採用		-
材料	AF1-1X86424		地盤		
顏色			工廠		

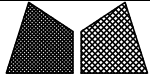


美特鋁質有限公司
MIDI Aluminium Fabricator Ltd.

類別		物料號		
制圖	AN	2024/05/08	圖號	J853-AF1-402
修改	A	B	數量	-
日期	2024/05/08		單件重量 (KG)	2127



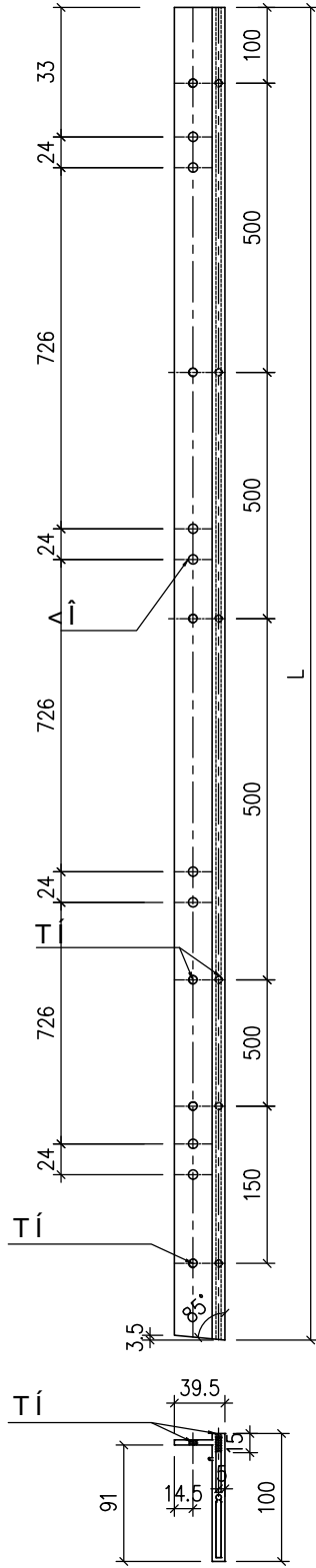
工程號	J853	地盤	香港延坪道	附 件	
名稱	型材加工圖	採用			-
材料	AF1-1X86424	地盤			
顏色		工廠			



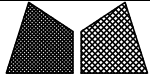
美特鋁質有限公司
MIDI Aluminium Fabricator Ltd.

類別		物料號		
制圖	AN	2024/05/08	圖號	J853-AF2-101
修改	A	B	數量	-
日期	2024/05/08		單件重量 (KG)	-
復核	-	-		
批准	-	-		

序号	加工件编号	L	数量	加工图纸编号	L1
1	J853-AF2-101	2275.5	1	J853-AF2-101	-
2	J853-AF2-102	2284.5	1	J853-AF2-101	-
3	J853-AF2-103	2293.6	1	J853-AF2-101	-
4	J853-AF2-104	2302.6	1	J853-AF2-101	-
5	J853-AF2-105	2311.7	1	J853-AF2-101	-
6	J853-AF2-106	2320.7	1	J853-AF2-101	-
7	J853-AF2-107	2329.8	1	J853-AF2-101	-
8	J853-AF2-108	2337.9	1	J853-AF2-101	-
9	J853-AF2-109	2347.9	1	J853-AF2-101	-
10	J853-AF2-110	2356.9	1	J853-AF2-101	-
11	J853-AF2-111	2366	1	J853-AF2-101	-



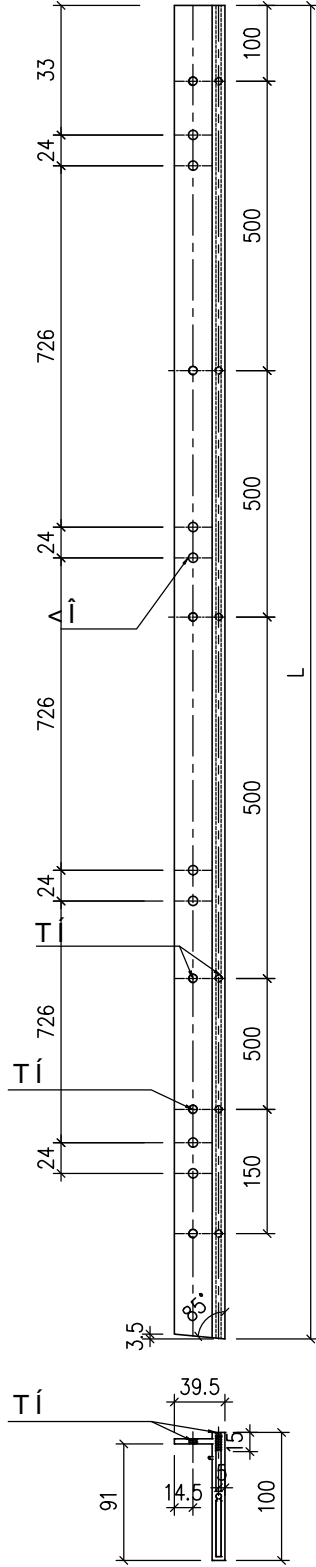
工程號	J853	地盤	香港延坪道	附 件	
名稱	型材加工图		採用		-
材料	AF1-2/X86425		地盤		
顏色			工廠		



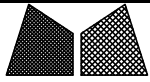
美特鋁質有限公司
MIDI Aluminium Fabricator Ltd.

類別		物料號		
制圖	AN	2024/05/08	圖號	J853-AF2-106
修改	A	B	數量	-
日期	2024/05/08		單件重量 (KG)	-

序号	加工件编号	L	数量	加工图纸编号	L1
1	J853-AF2-112	2375	1	J853-AF2-112	-
2	J853-AF2-113	2384.1	1	J853-AF2-112	-
3	J853-AF2-114	2393.1	1	J853-AF2-112	-
4	J853-AF2-115	2402.2	1	J853-AF2-112	-
5	J853-AF2-116	2411.2	1	J853-AF2-112	-
6	J853-AF2-117	2420.3	1	J853-AF2-112	-
7	J853-AF2-118	2429.3	1	J853-AF2-112	-
8	J853-AF2-119	2438.4	1	J853-AF2-112	-
9	J853-AF2-120	2447.4	1	J853-AF2-112	-



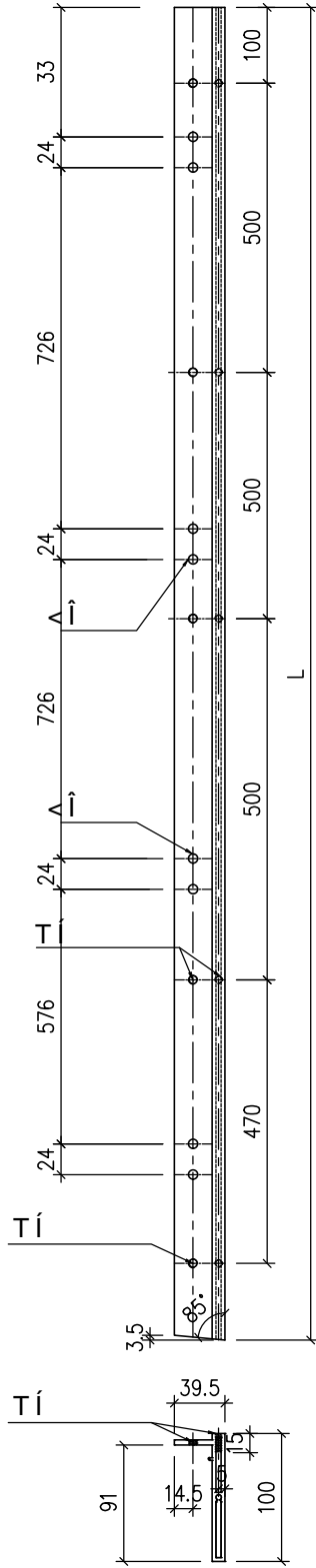
工程號	J853	地盤	香港延坪道	附件	
名稱	型材加工图		採用		-
材料	AF1-2/X86425		地盤		
顏色			工廠		



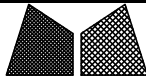
美特鋁質有限公司
MIDI Aluminium Fabricator Ltd.

類別		物料號		
制圖	AN	2024/05/08	圖號	J853-AF2-121
修改	A	B	數量	-
日期	2024/05/08		單件重量 (KG)	-

序号	加工件编号	L	数量	加工图纸编号	L1
1	J853-AF2-121	2175.9	1	J853-AF2-121	-
2	J853-AF2-122	2184.9	1	J853-AF2-121	-
3	J853-AF2-123	2194	1	J853-AF2-121	-
4	J853-AF2-124	2203	1	J853-AF2-121	-
5	J853-AF2-125	2212.1	1	J853-AF2-121	-
6	J853-AF2-126	2221.1	1	J853-AF2-121	-
7	J853-AF2-126A	2230	1	J853-AF2-121	-
8	J853-AF2-127	2239.2	1	J853-AF2-121	-
9	J853-AF2-128	2248.3	1	J853-AF2-121	-
10	J853-AF2-129	2257.3	1	J853-AF2-121	-
11	J853-AF2-130	2266.4	1	J853-AF2-121	-



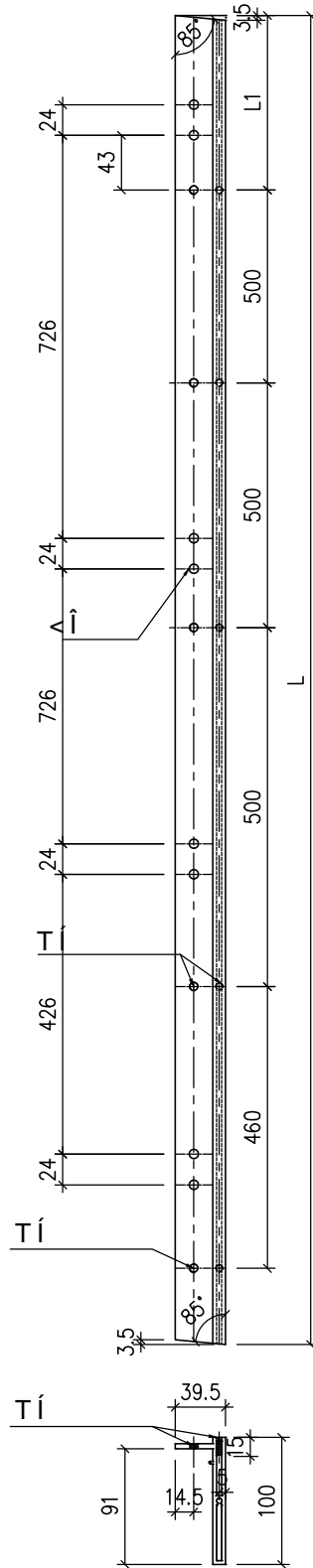
工程號	J853	地盤	香港延坪道	附件	
名稱	型材加工图		採用		-
材料	AF1-2/X86425		地盤		
顏色			工廠		



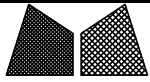
美特鋁質有限公司
MIDI Aluminium Fabricator Ltd.

類別		物料號		
制圖	AN	2024/05/08	圖號	J853-AF2-131
修改	A	B	數量	-
日期	2024/05/08		單件重量 (KG)	-
復核	-	-		
批准	-	-		

序号	加工件编号	L	数量	加工图纸编号	L1
1	J853-AF2-131	2097.3	1	J853-AF2-131	121
2	J853-AF2-132	2097.3	1	J853-AF2-131	112



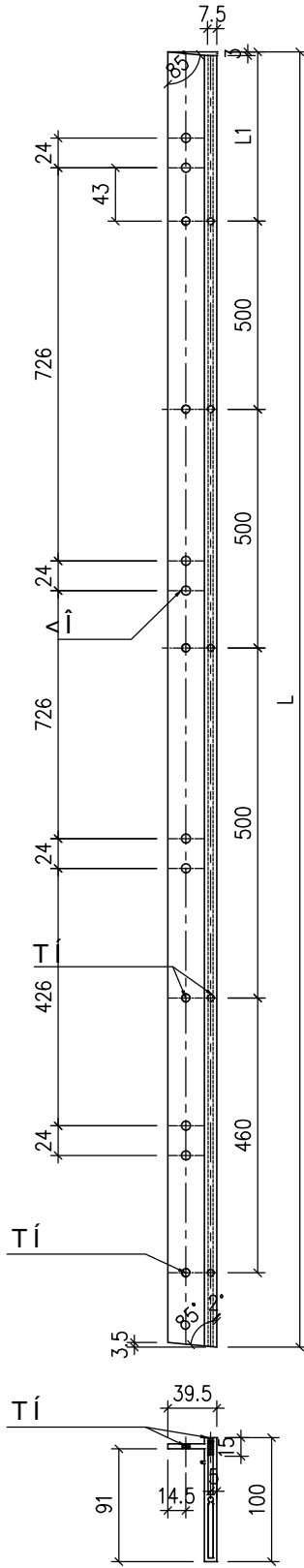
工程號	J853	地盤	香港延坪道	附件	
名稱	型材加工图	採用			-
材料	AF1-2/X86425	地盤			
顏色		工廠			



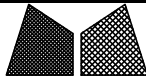
美特鋁質有限公司
MIDI Aluminium Fabricator Ltd.

類別		物料號		
制圖	AN	2024/05/08	圖號	J853-AF2-133
修改	A	B	數量	-
日期	2024/05/08		單件重量 (KG)	-

序号	加工件编号	L	数量	加工图纸编号	L1
1	J853-AF2-133	2097.3	1	J853-AF2-133	102.9



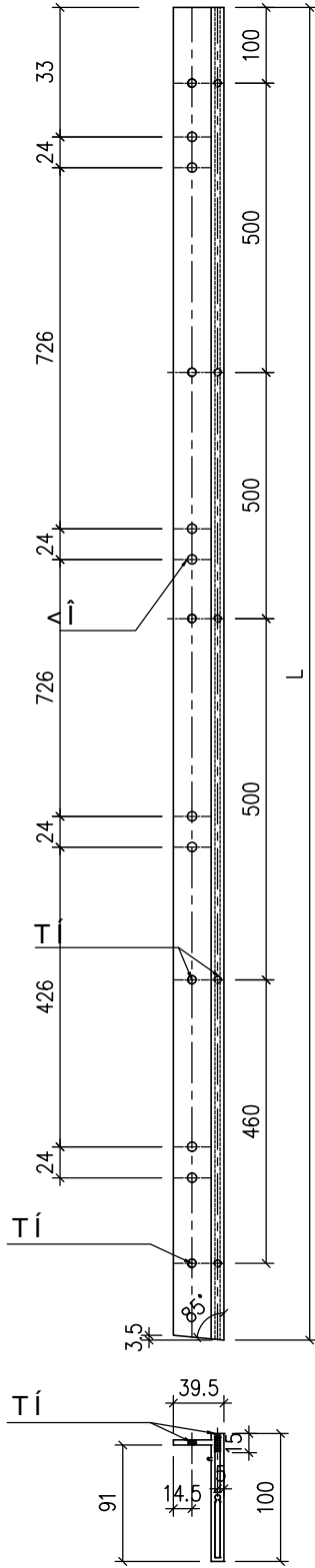
工程號	J853	地盤	香港延坪道	附件	
名稱	型材加工图	採用			-
材料	AF1-2/X86425	地盤			
顏色		工廠			



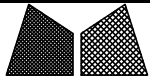
美特鋁質有限公司
MIDI Aluminium Fabricator Ltd.

類別		物料號		
制圖	AN	2024/05/08	圖號	J853-AF2-134
修改	A	B	數量	-
日期	2024/05/08		單件重量 (KG)	-
復核	-	-		
批准	-	-		

序号	加工件编号	L	数量	加工图纸编号	L1
1	J853-AF2-134	2103.4	1	J853-AF2-134	-
2	J853-AF2-135	2112.5	1	J853-AF2-134	-
3	J853-AF2-136	2121.5	1	J853-AF2-134	-
4	J853-AF2-137	2130.6	1	J853-AF2-134	-
5	J853-AF2-138	2139.7	1	J853-AF2-134	-
6	J853-AF2-139	2148.7	1	J853-AF2-134	-
7	J853-AF2-140	2157.8	1	J853-AF2-134	-
8	J853-AF2-141	2166.8	1	J853-AF2-134	-

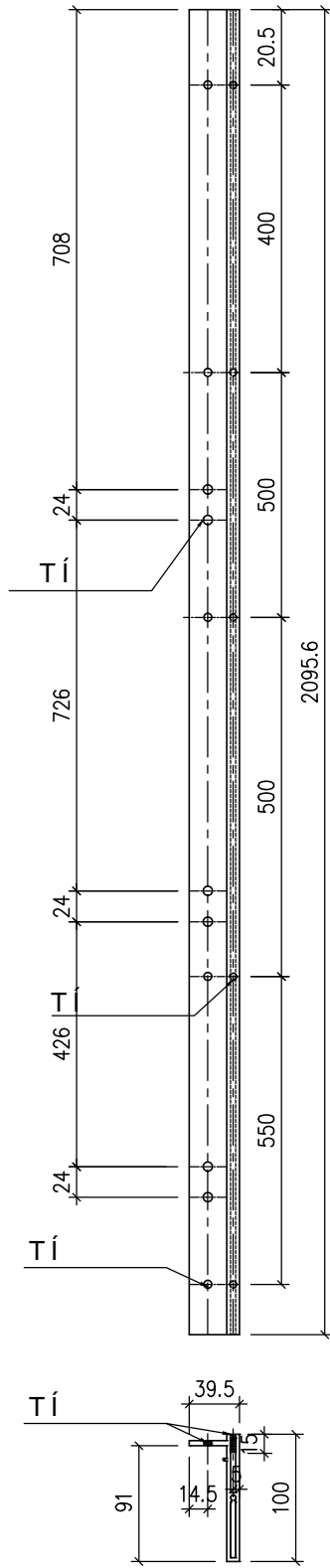


工程號	J853	地盤	香港延坪道	附件	
名稱	型材加工图	採用			-
材料	AF1-2/X86425	地盤			
顏色		工廠			

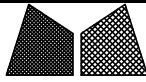


美特鋁質有限公司
MIDI Aluminium Fabricator Ltd.

類別		物料號		
制圖	AN	2024/05/08	圖號	J853-AF2-142
修改	A	B	數量	3
日期	2024/05/08		單件重量 (KG)	2095.6
復核	—	—		
批准	—	—		



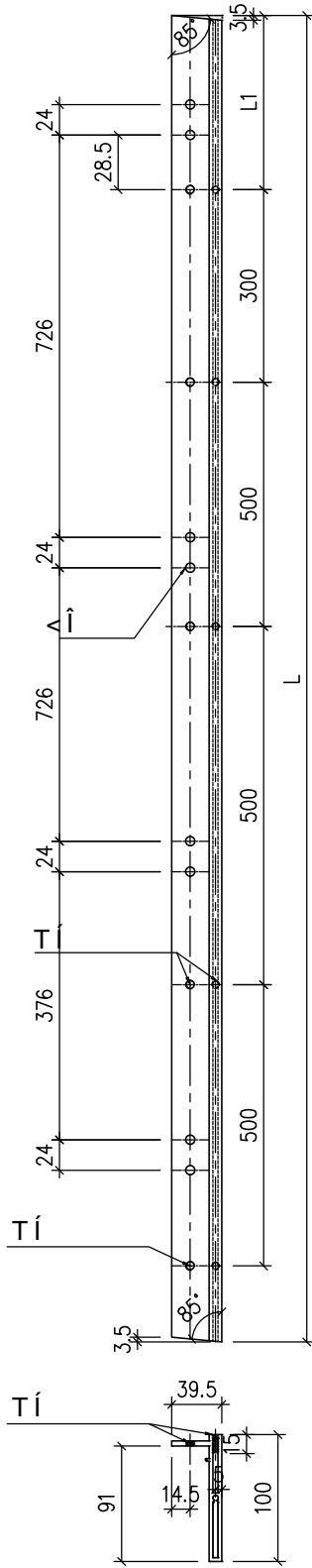
工程號	J853	地盤	香港延坪道	附件	
名稱	型材加工圖	採用			—
材料	AF1-2X86425	地盤			
顏色		工廠			



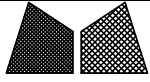
美特鋁質有限公司
MIDI Aluminium Fabricator Ltd.

類別		物料號		
制圖	AN	2024/05/08	圖號	J853-AF2-143
修改	A	B	數量	-
日期	2024/05/08		單件重量 (KG)	-

序号	加工件编号	L	数量	加工图纸编号	L1
1	J853-AF2-143	2097.3	1	J853-AF2-143	206.1
2	J853-AF2-144	2097.3	1	J853-AF2-143	197.1
3	J853-AF2-145	2097.3	1	J853-AF2-143	188
4	J853-AF2-146	2097.3	1	J853-AF2-143	179
5	J853-AF2-147	2097.3	1	J853-AF2-143	169.9
6	J853-AF2-148	2097.3	1	J853-AF2-143	160.9



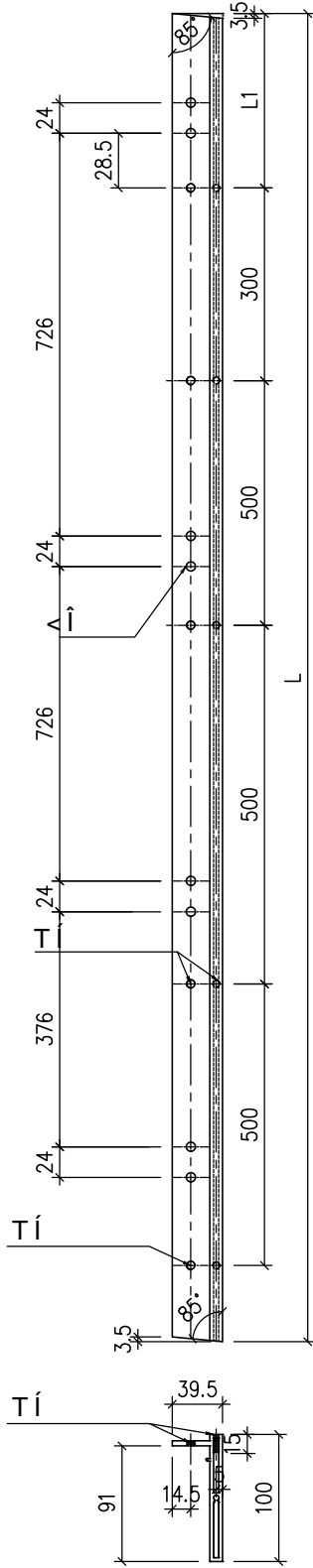
工程號	J853	地盤	香港延坪道	附件	
名稱	型材加工图		採用		-
材料	AF1-2/X86425		地盤		
顏色			工廠		



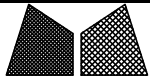
美特鋁質有限公司
MIDI Aluminium Fabricator Ltd.

類別		物料號		
制圖	AN	2024/05/08	圖號	J853-AF2-149
修改	A	B	數量	-
日期	2024/05/08		單件重量 (KG)	-

序号	加工件编号	L	数量	加工图纸编号	L1
1	J853-AF2-149	2097.3	1	J853-AF2-149	151.8
2	J853-AF2-150	2097.3	1	J853-AF2-149	142.8
3	J853-AF2-151	2097.3	1	J853-AF2-149	133.7
4	J853-AF2-152	2097.3	1	J853-AF2-149	124.6
5	J853-AF2-153	2097.3	1	J853-AF2-149	115.6



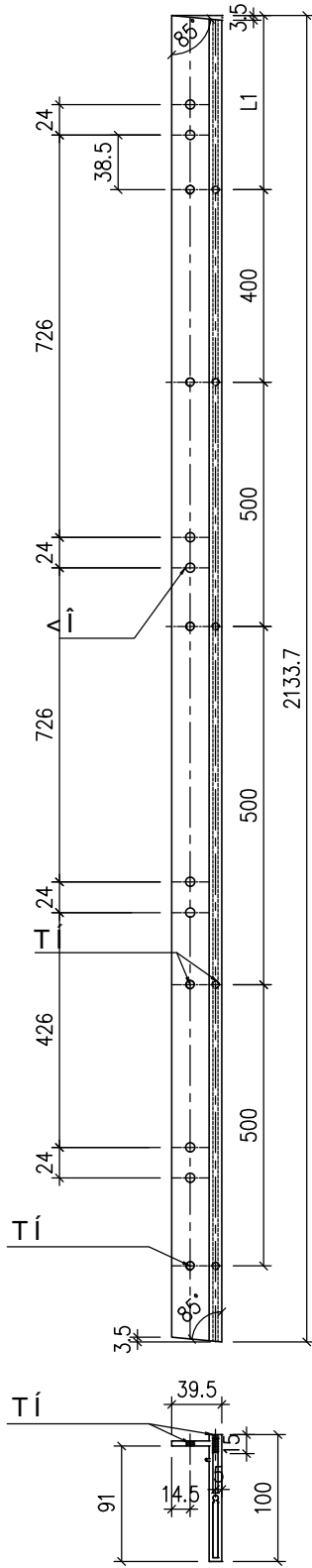
工程號	J853	地盤	香港延坪道	附 件	
名稱	型材加工图		採 用		-
材料	AF1-2/X86425		地盤		
顏色			工廠		



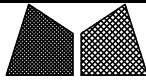
美特鋁質有限公司
MIDI Aluminium Fabricator Ltd.

類別		物料號		
制圖	AN	2024/05/08	圖號	J853-AF2-154
修改	A	B	數量	
日期	2024/05/08		單件重量 (KG)	-
復核	-	-		
批准	-	-		

序号	加工件编号	L	数量	加工图纸编号	L1
1	J853-AF2-154	2097.3	1	J853-AF2-154	128.1
2	J853-AF2-155	2097.3	1	J853-AF2-154	119.1
3	J853-AF2-156	2097.3	1	J853-AF2-154	110
4	J853-AF2-157	2097.3	1	J853-AF2-154	101
5	J853-AF2-158	2097.3	1	J853-AF2-154	91.9
6	J853-AF2-159	2097.3	1	J853-AF2-154	82.9
7	J853-AF2-160	2097.3	1	J853-AF2-154	73.8



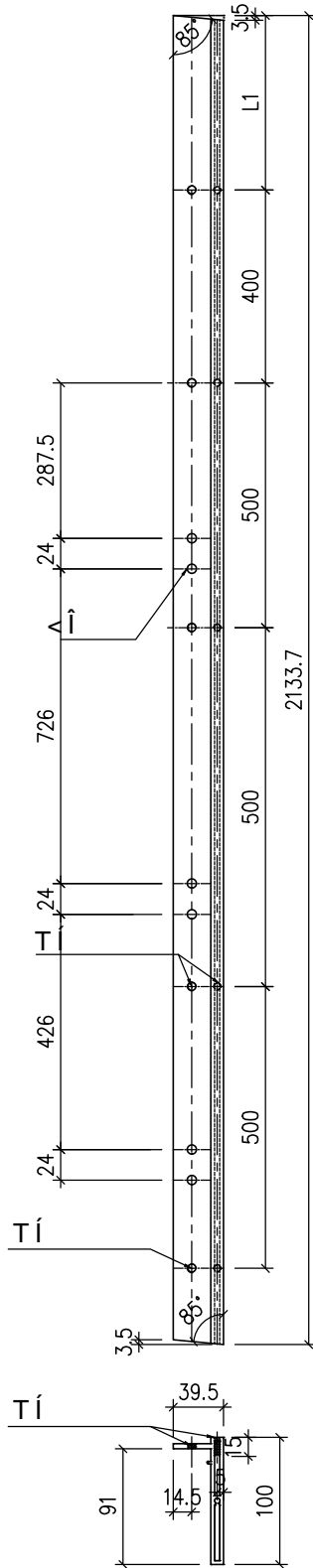
工程號	J853	地盤	香港延坪道	附件	
名稱	型材加工图		採用		-
材料	AF1-2/X86425		地盤		
顏色			工廠		



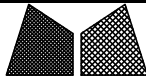
美特鋁質有限公司
MIDI Aluminium Fabricator Ltd.

類別		物料號		
制圖	AN	2024/05/08	圖號	J853-AF2-161
修改	A	B	數量	-
日期	2024/05/08		單件重量 (KG)	-

序号	加工件编号	L	数量	加工图纸编号	L1
1	J853-AF2-161	2097.3	1	J853-AF2-161	64.8
2	J853-AF2-162	2097.3	1	J853-AF2-161	55.7
3	J853-AF2-163	2097.3	1	J853-AF2-161	46.7
4	J853-AF2-164	2097.3	1	J853-AF2-161	37.6
5	J853-AF2-165	2097.3	1	J853-AF2-161	28.6



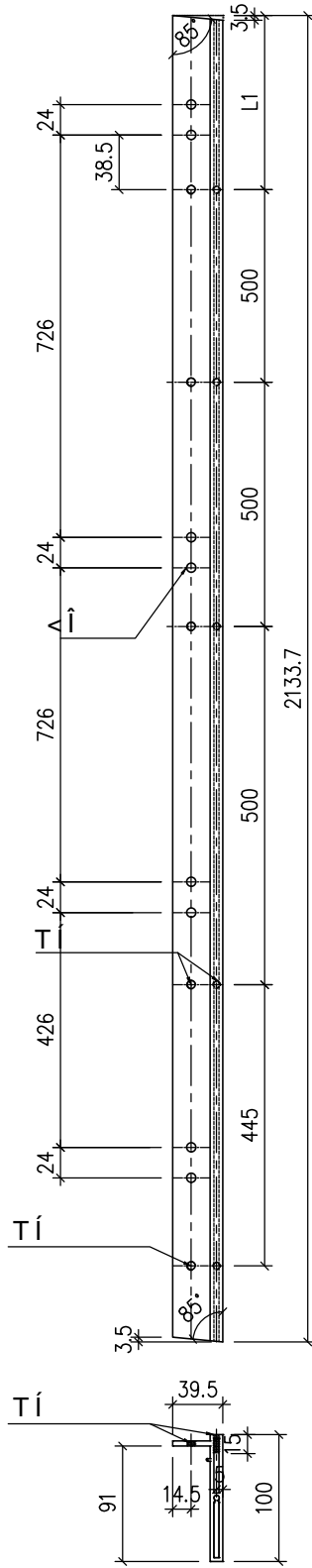
工程號	J853	地盤	香港延坪道	附件	
名稱	型材加工图		採用		-
材料	AF1-2/X86425		地盤		
顏色			工廠		



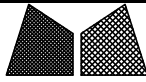
美特鋁質有限公司
MIDI Aluminium Fabricator Ltd.

類別		物料號		
制圖	AN	2024/05/08	圖號	J853-AF2-166
修改	A	B	數量	-
日期	2024/05/08		單件重量 (KG)	-

序号	加工件编号	L	数量	加工图纸编号	L1
1	J853-AF2-166	2097.3	1	J853-AF2-166	136.8
2	J853-AF2-167	2097.3	1	J853-AF2-166	127.7
3	J853-AF2-168	2097.3	1	J853-AF2-166	118.7
4	J853-AF2-169	2097.3	1	J853-AF2-166	109.6
5	J853-AF2-170	2097.3	1	J853-AF2-166	100.6
6	J853-AF2-171	2097.3	1	J853-AF2-166	91.5
7	J853-AF2-172	2097.3	1	J853-AF2-166	82.5
8	J853-AF2-173	2097.3	1	J853-AF2-166	73.4



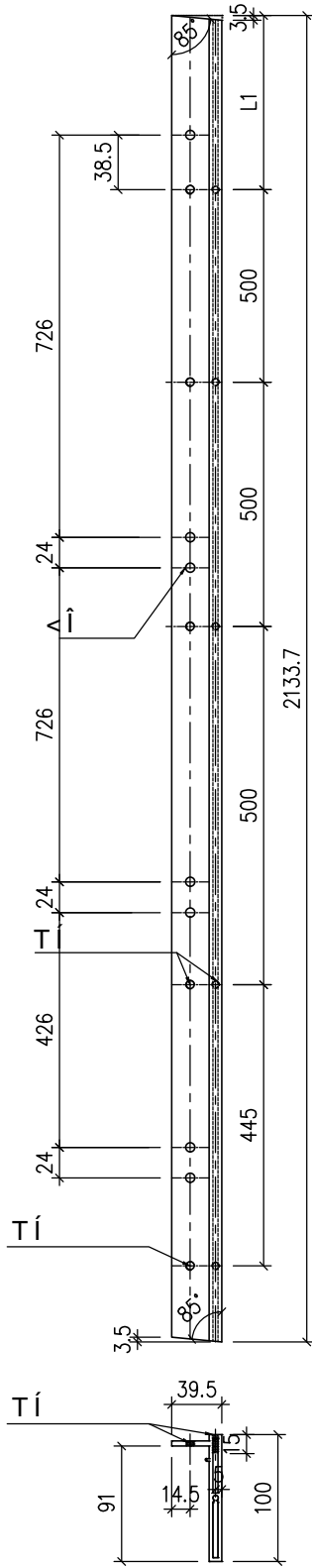
工程號	J853	地盤	香港延坪道	附件	
名稱	型材加工图		採用		-
材料	AF1-2/X86425		地盤		
顏色			工廠		



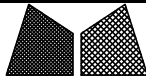
美特鋁質有限公司
MIDI Aluminium Fabricator Ltd.

類別		物料號		
制圖	AN	2024/05/08	圖號	J853-AF2-174
修改	A	B	數量	-
日期	2024/05/08		單件重量 (KG)	-
復核	-	-		
批准	-	-		

序号	加工件编号	L	数量	加工图纸编号	L1
1	J853-AF2-174	2097.3	1	J853-AF2-174	64.4
2	J853-AF2-175	2097.3	1	J853-AF2-174	55.8
3	J853-AF2-176	2097.3	1	J853-AF2-174	46.2



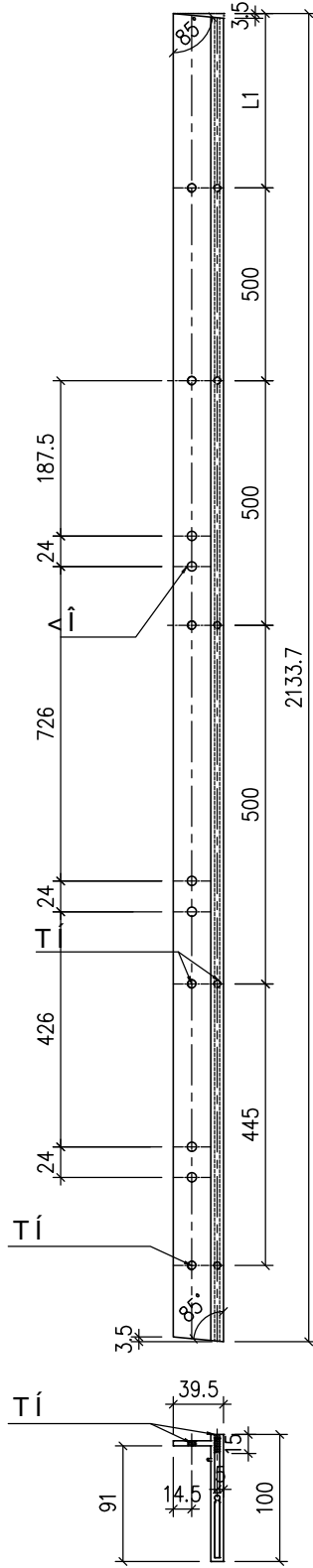
工程號	J853	地盤	香港延坪道	附件	
名稱	型材加工图		採用		-
材料	AF1-2/X86425		地盤		
顏色			工廠		



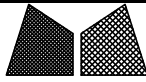
美特鋁質有限公司
MIDI Aluminium Fabricator Ltd.

類別		物料號		
制圖	AN	2024/05/08	圖號	J853-AF2-177
修改	A	B	數量	-
日期	2024/05/08		單件重量 (KG)	-
復核	-	-		
批准	-	-		

序号	加工件编号	L	数量	加工图纸编号	L1
1	J853-AF2-177	2097.3	1	J853-AF2-177	37.2



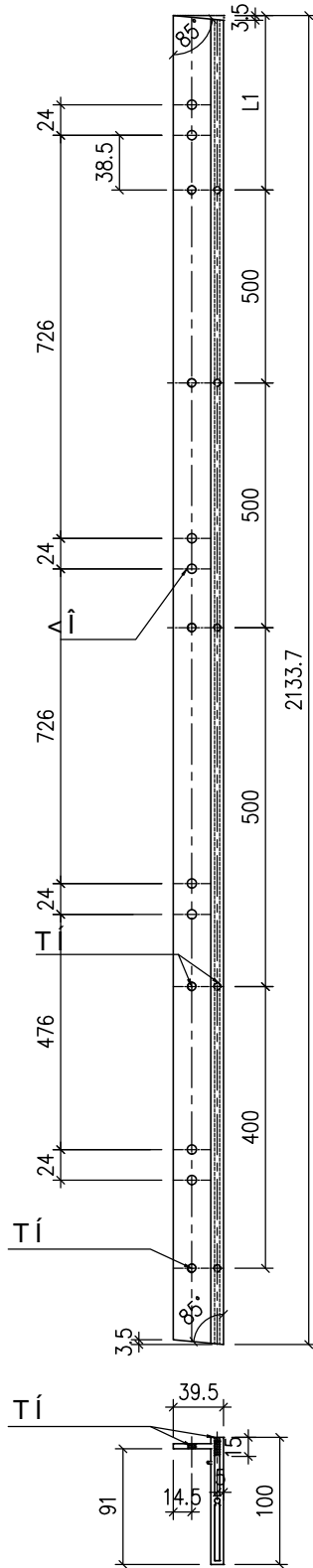
工程號	J853	地盤	香港延坪道	附 件	
名稱	型材加工图	採用			-
材料	AF1-2/X86425	地盤			
顏色		工廠			



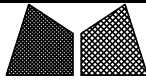
美特鋁質有限公司
MIDI Aluminium Fabricator Ltd.

類別		物料號		
制圖	AN	2024/05/08	圖號	J853-AF2-178
修改	A	B	數量	-
日期	2024/05/08		單件重量 (KG)	-

序号	加工件编号	L	数量	加工图纸编号	L1
1	J853-AF2-178	2097.3	1	J853-AF2-178	118.2
2	J853-AF2-179	2097.3	1	J853-AF2-178	109.2
3	J853-AF2-180	2097.3	1	J853-AF2-178	100.1
4	J853-AF2-181	2097.3	1	J853-AF2-178	91.1
5	J853-AF2-182	2097.3	1	J853-AF2-178	82
6	J853-AF2-183	2097.3	1	J853-AF2-178	73



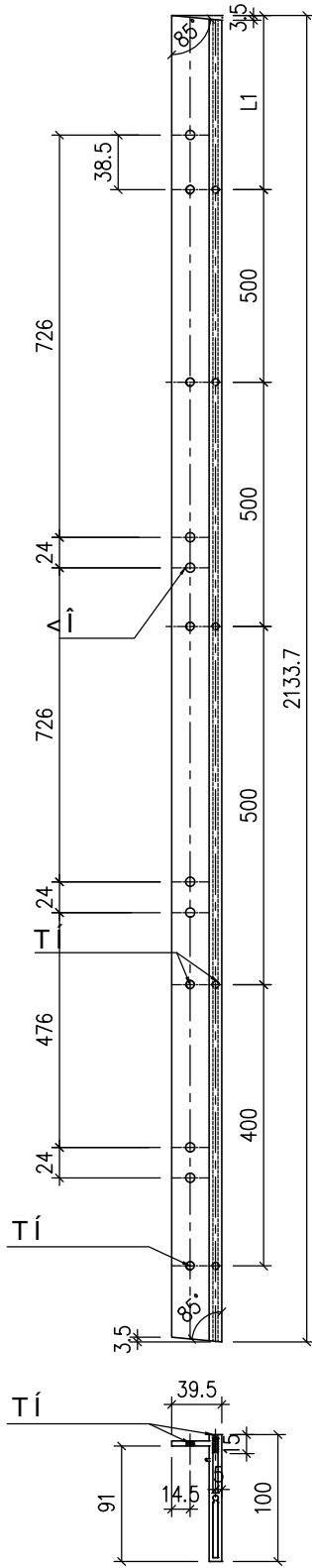
工程號	J853	地盤	香港延坪道	附件	
名稱	型材加工图		採用		-
材料	AF1-2/X86425		地盤		
顏色			工廠		



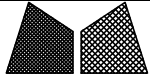
美特鋁質有限公司
MIDI Aluminium Fabricator Ltd.

類別		物料號		
制圖	AN	2024/05/08	圖號	J853-AF2-184
修改	A	B	數量	-
日期	2024/05/08		單件重量 (KG)	-

序号	加工件编号	L	数量	加工图纸编号	L1
1	J853-AF2-184	2097.3	1	J853-AF2-184	63.9
2	J853-AF2-185	2097.3	1	J853-AF2-184	54.9
3	J853-AF2-186	2097.3	1	J853-AF2-184	45.8



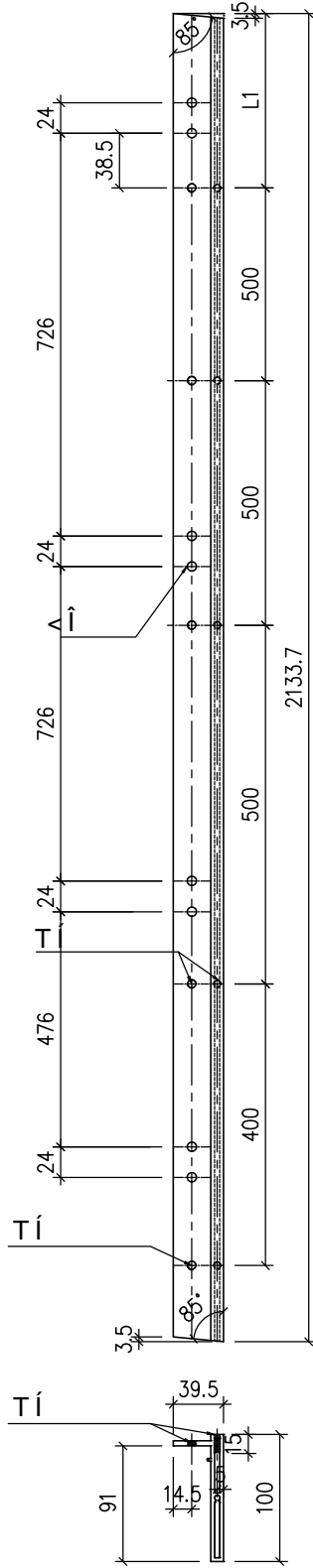
工程號	J853	地盤	香港延坪道	附件	
名稱	型材加工图		採用		-
材料	AF1-2/X86425		地盤		
顏色			工廠		



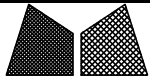
美特鋁質有限公司
MIDI Aluminium Fabricator Ltd.

類別		物料號		
制圖	AN	2024/05/08	圖號	J853-AF2-187
修改	A	B	數量	-
日期	2024/05/08		單件重量 (KG)	-

序号	加工件编号	L	数量	加工图纸编号	L1
1	J853-AF2-187	2097.3	1	J853-AF2-187	99.7
2	J853-AF2-188	2097.3	1	J853-AF2-187	90.7
3	J853-AF2-189	2097.3	1	J853-AF2-187	82.6
4	J853-AF2-190	2097.3	1	J853-AF2-187	73.4



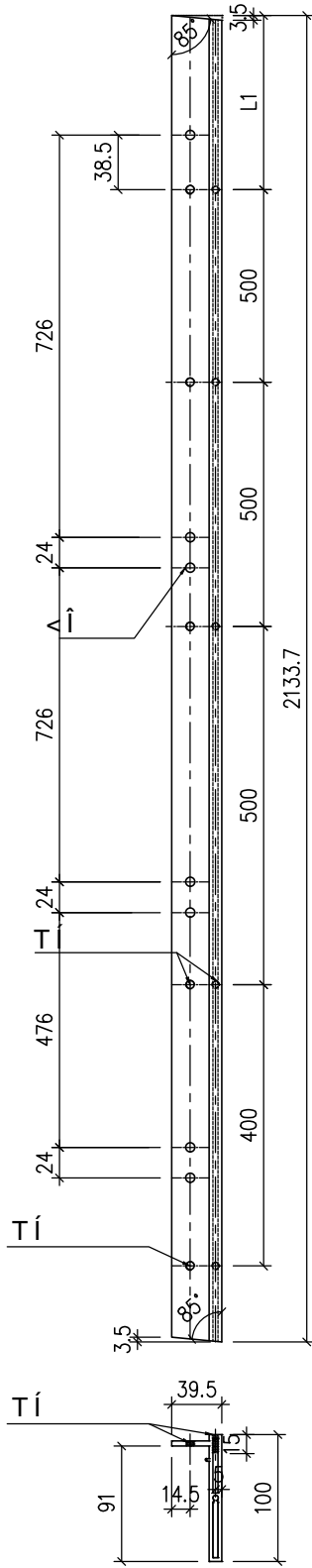
工程號	J853	地盤	香港延坪道	附件	
名稱	型材加工图		採用		-
材料	AF1-2/X86425		地盤		
顏色			工廠		



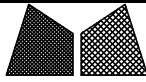
美特鋁質有限公司
MIDI Aluminium Fabricator Ltd.

類別		物料號		
制圖	AN	2024/05/08	圖號	J853-AF2-191
修改	A	B	數量	-
日期	2024/05/08		單件重量 (KG)	-

序号	加工件编号	L	数量	加工图纸编号	L1
1	J853-AF2-191	2097.3	1	J853-AF2-191	63.5
2	J853-AF2-192	2097.3	1	J853-AF2-191	54.4
3	J853-AF2-193	2097.3	1	J853-AF2-191	45.4



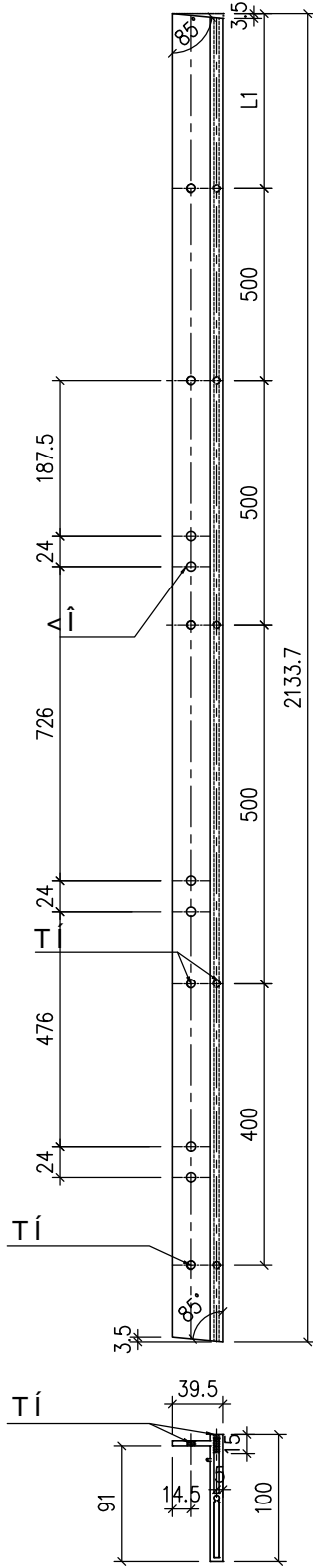
工程號	J853	地盤	香港延坪道	附件	
名稱	型材加工图		採用		-
材料	AF1-2/X86425		地盤		
顏色			工廠		



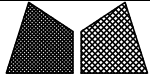
美特鋁質有限公司
MIDI Aluminium Fabricator Ltd.

類別		物料號		
制圖	AN	2024/05/08	圖號	J853-AF2-194
修改	A	B	數量	-
日期	2024/05/08		單件重量 (KG)	-
復核	-	-		
批准	-	-		

序号	加工件编号	L	数量	加工图纸编号	L1
1	J853-AF2-194	2097.3	1	J853-AF2-194	36.3
2	J853-AF2-195	2097.3	1	J853-AF2-194	27.3



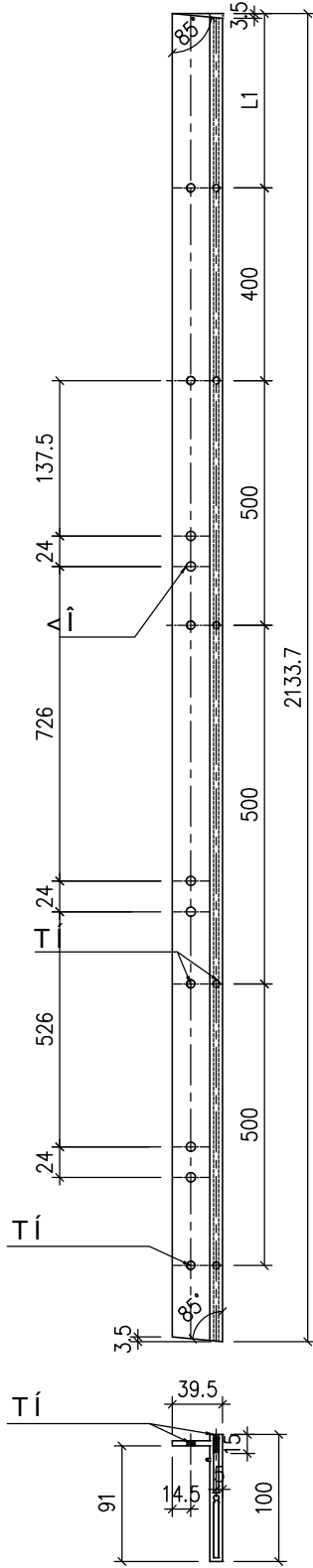
工程號	J853	地盤	香港延坪道	附件	
名稱	型材加工图	採用			-
材料	AF1-2/X86425	地盤			
顏色		工廠			



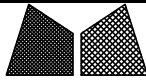
美特鋁質有限公司
MIDI Aluminium Fabricator Ltd.

類別		物料號		
制圖	AN	2024/05/08	圖號	J853-AF2-196
修改	A	B	數量	-
日期	2024/05/08		單件重量 (KG)	-

序号	加工件编号	L	数量	加工图纸编号	重量
1	J853-AF2-196	2097.3	1	J853-AF2-196	141.2
2	J853-AF2-197	2097.3	1	J853-AF2-196	131.2
3	J853-AF2-198	2097.3	1	J853-AF2-196	122.1
4	J853-AF2-199	2097.3	1	J853-AF2-196	113.1
5	J853-AF2-200	2097.3	1	J853-AF2-196	104
6	J853-AF2-201	2097.3	1	J853-AF2-196	95
7	J853-AF2-202	2097.3	1	J853-AF2-196	82.6
8	J853-AF2-203	2097.3	1	J853-AF2-196	76.9
9	J853-AF2-204	2097.3	1	J853-AF2-196	67.8
10	J853-AF2-205	2097.3	1	J853-AF2-196	58.8



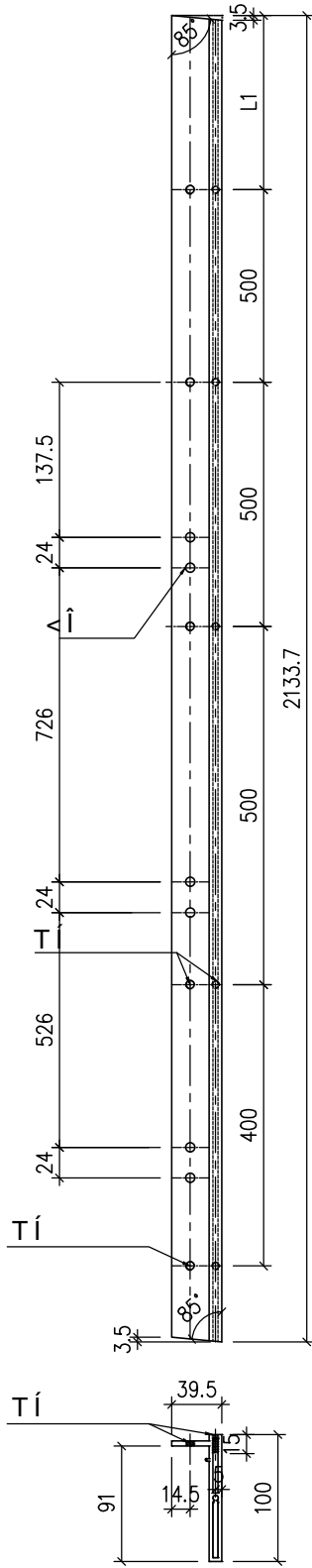
工程號	J853	地盤	香港延坪道	附件	
名稱	型材加工图		採用		-
材料	AF1-2/X86425		地盤		
顏色			工廠		



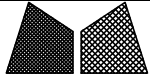
美特鋁質有限公司
MIDI Aluminium Fabricator Ltd.

類別		物料號		
制圖	AN	2024/05/08	圖號	J853-AF2-206
修改	A	B	數量	-
日期	2024/05/08		單件重量 (KG)	-

序号	加工件编号	L	数量	加工图纸编号	L1
1	J853-AF2-206	2097.3	1	J853-AF2-206	103.6
2	J853-AF2-207	2097.3	1	J853-AF2-206	94.6
3	J853-AF2-208	2097.3	1	J853-AF2-206	85.5
4	J853-AF2-209	2097.3	1	J853-AF2-206	76.5
5	J853-AF2-210	2097.3	1	J853-AF2-206	67.4
6	J853-AF2-211	2097.3	1	J853-AF2-206	58.4
7	J853-AF2-212	2097.3	1	J853-AF2-206	49.3

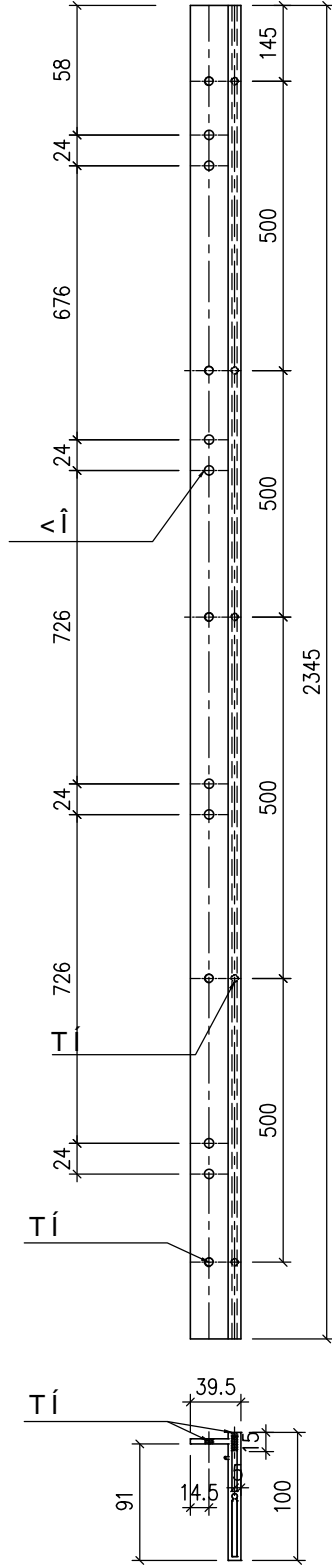


工程號	J853	地盤	香港延坪道	附件	
名稱	型材加工图		採用		-
材料	AF1-2/X86425		地盤		
顏色			工廠		

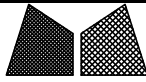


美特鋁質有限公司
MIDI Aluminium Fabricator Ltd.

類別		物料號		
制圖	AN	2024/05/08	圖號	J853-AF2-301
修改	A	B	數量	-
日期	2024/05/08		單件重量 (KG)	2345

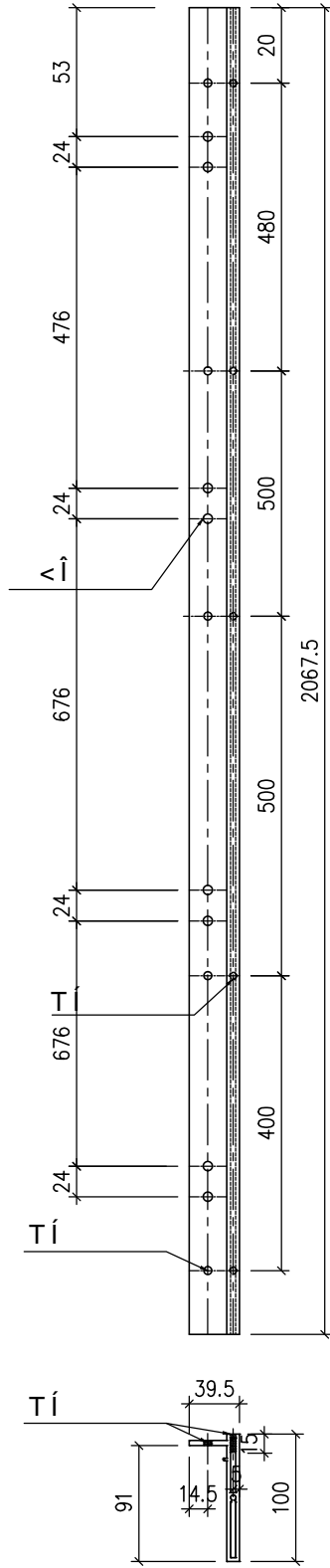


工程號	J853	地盤	香港延坪道	附 件	
名稱	型材加工圖		採用		-
材料	AF1-2/X86425		地盤		
顏色			工廠		

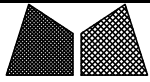


美特鋁質有限公司
MIDI Aluminium Fabricator Ltd.

類別		物料號		
制圖	AN	2024/05/08	圖號	J853-AF2-401
修改	A	B	數量	-
日期	2024/05/08		單件重量 (KG)	2067.5

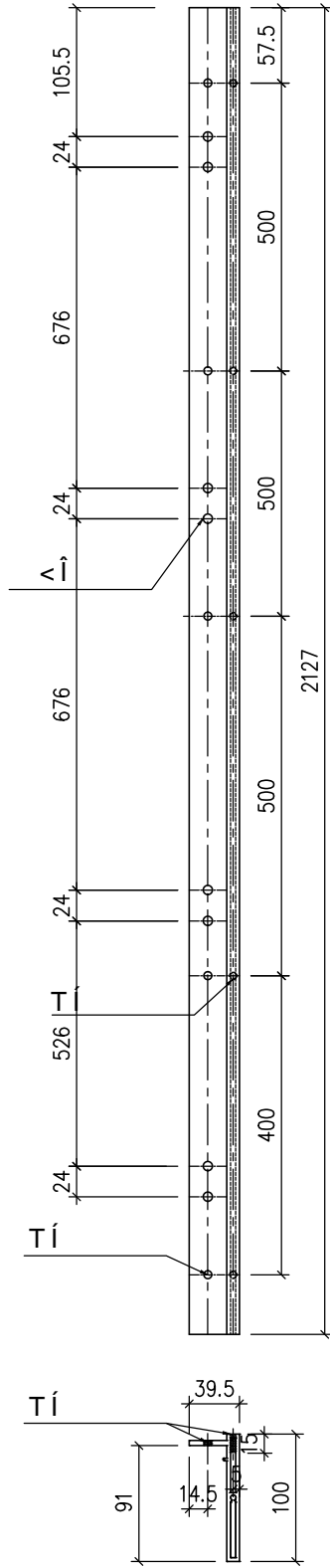


工程號	J853	地盤	香港延坪道	附件	
名稱	型材加工圖	採用			-
材料	AF1-2/X86425	地盤			
顏色		工廠			

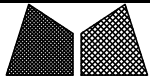


美特鋁質有限公司
MIDI Aluminium Fabricator Ltd.

類別		物料號		
制圖	AN	2024/05/08	圖號	J853-AF2402
修改	A	B	數量	-
日期	2024/05/08		單件重量 (KG)	2127

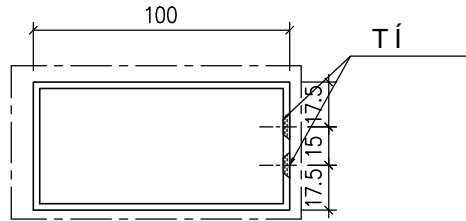
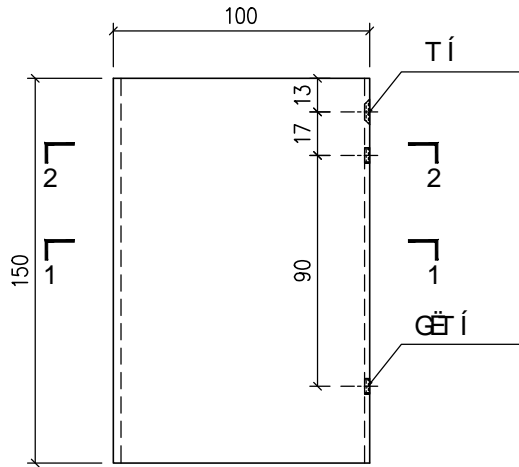


工程號	J853	地盤	香港延坪道	附 件	
名稱	型材加工圖	採用			-
材料	AF1-2X86425	地盤			
顏色		工廠			

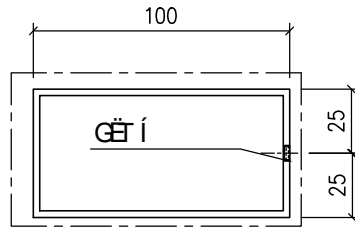


美特鋁質有限公司
MIDI Aluminium Fabricator Ltd.

類別		物料號		
制圖	AN	2024/05/08	圖號	J853-H1-101
修改	A	B	數量	-
日期	2024/05/08		單件重量 (KG)	150

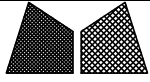


2-2



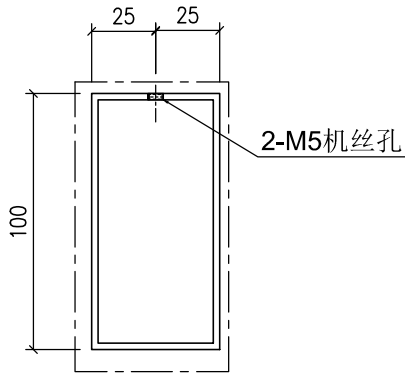
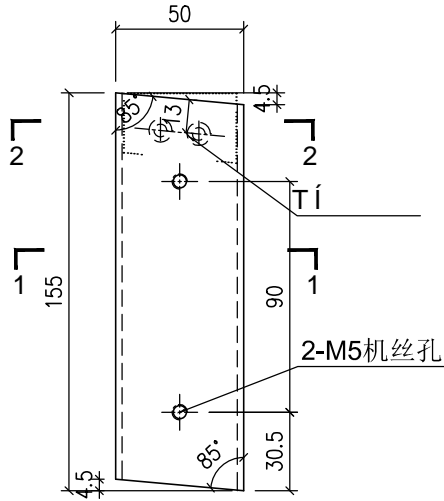
1-1

工程號	J853	地盤	香港延坪道	附 件	
名稱	型材加工圖		採 用		-
材料	JMFG0032	地盤			
顏色		工廠			

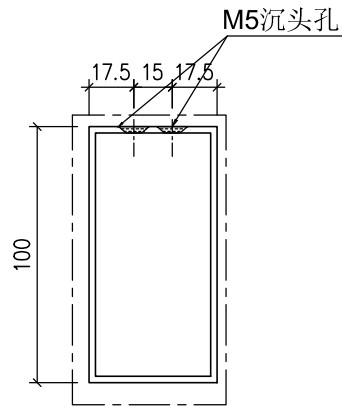


美特鋁質有限公司
MIDI Aluminium Fabricator Ltd.

類別		物料號		
制圖	AN	2024/05/08	圖號	J853-H1-104
修改	A	B	數量	-
日期	2024/05/08		單件重量 (KG)	155.1

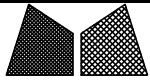


1-1



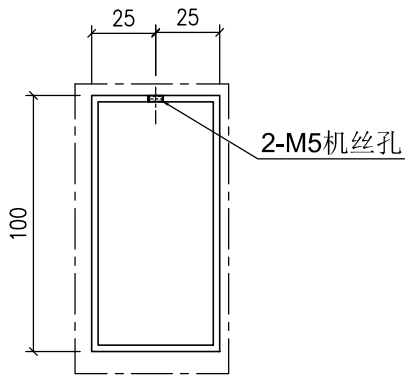
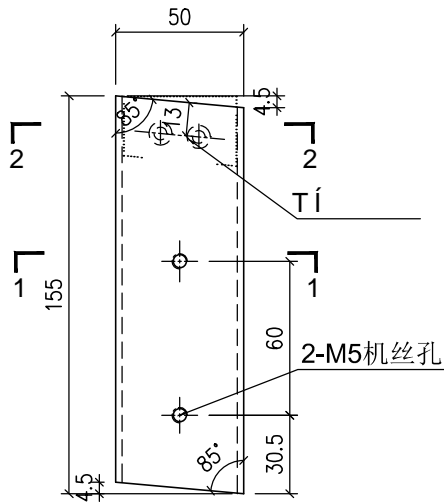
2-2

工程號	J853	地盤	香港延坪道	附 件	
名稱	型材加工圖		採用		-
材料	JMFG0032	地盤			
顏色		工廠			

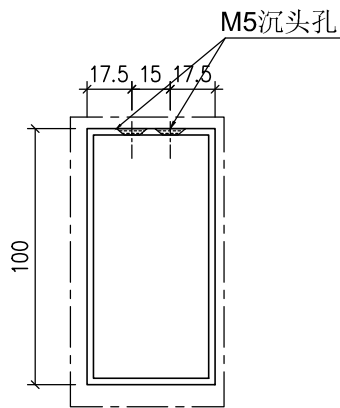


美特鋁質有限公司
MIDI Aluminium Fabricator Ltd.

類別		物料號		
制圖	AN	2024/05/08	圖號	J853-H1-112
修改	A	B	數量	-
日期	2024/05/08		單件重量 (KG)	155.1
復核	-	-		
批准	-	-		

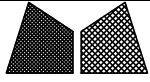


1-1



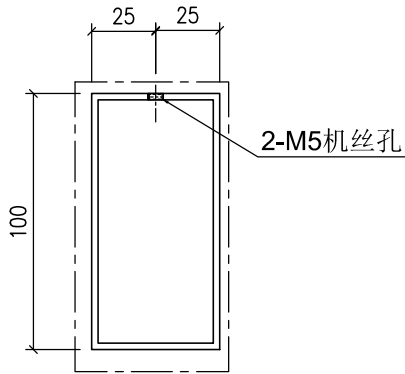
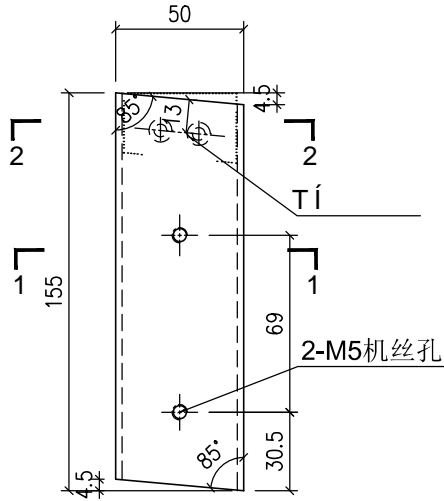
2-2

工程號	J853	地盤	香港延坪道	附 件	
名稱	型材加工圖		採用		-
材料	JMFG0032	地盤			
顏色		工廠			

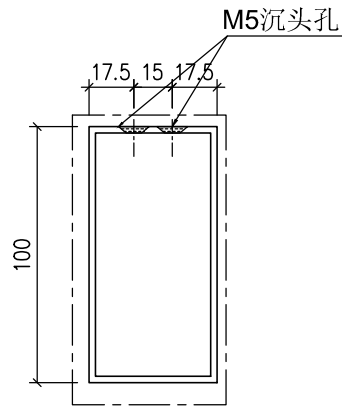


美特鋁質有限公司
MIDI Aluminium Fabricator Ltd.

類別		物料號		
制圖	AN	2024/05/08	圖號	J853-H1-113
修改	A	B	數量	-
日期	2024/05/08		單件重量 (KG)	155.1

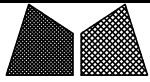


1-1



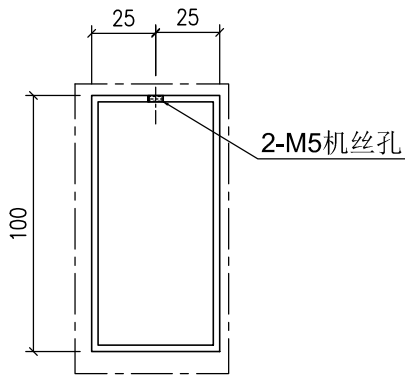
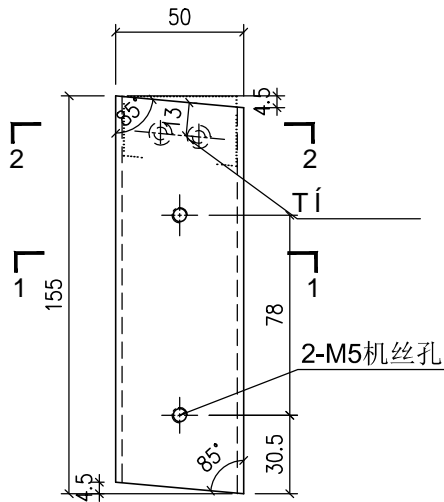
2-2

工程號	J853	地盤	香港延坪道	附 件	
名稱	型材加工圖		採用		-
材料	JMFG0032		地盤		
顏色			工廠		

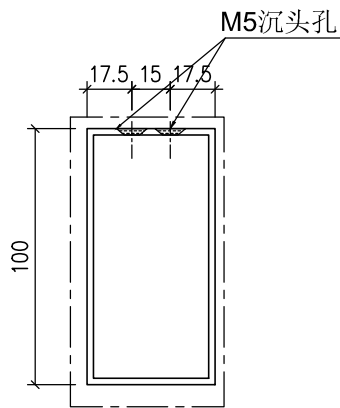


美特鋁質有限公司
MIDI Aluminium Fabricator Ltd.

類別		物料號		
制圖	AN	2024/05/08	圖號	J853-H1-114
修改	A	B	數量	-
日期	2024/05/08		單件重量 (KG)	155.1

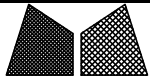


1-1



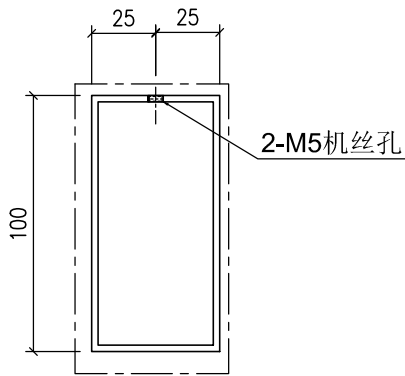
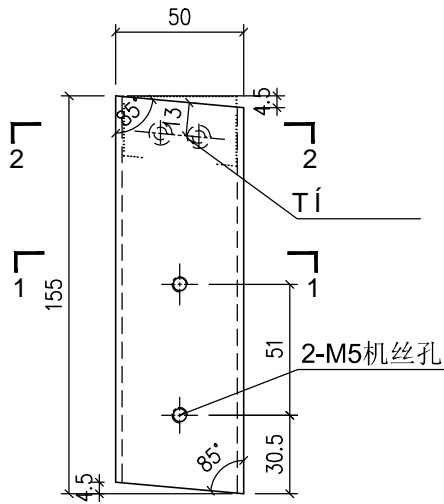
2-2

工程號	J853	地盤	香港延坪道	附 件	
名稱	型材加工圖		採用		-
材料	JMFG0032		地盤		
顏色			工廠		

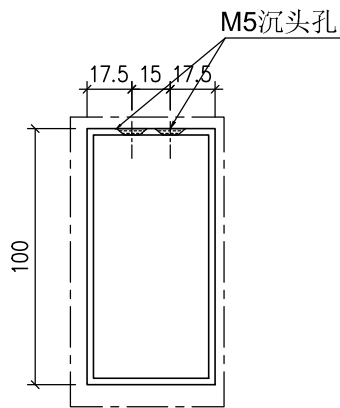


美特鋁質有限公司
MIDI Aluminium Fabricator Ltd.

類別		物料號		
制圖	AN	2024/05/08	圖號	J853-H1-115
修改	A	B	數量	-
日期	2024/05/08		單件重量 (KG)	155.1
復核	-	-		
批准	-	-		

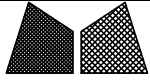


1-1



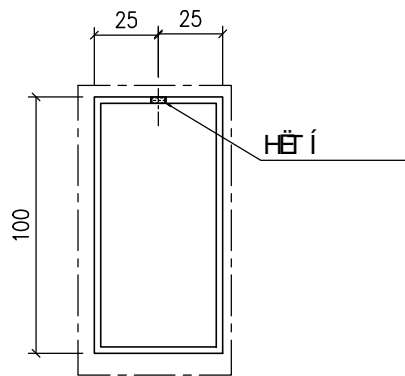
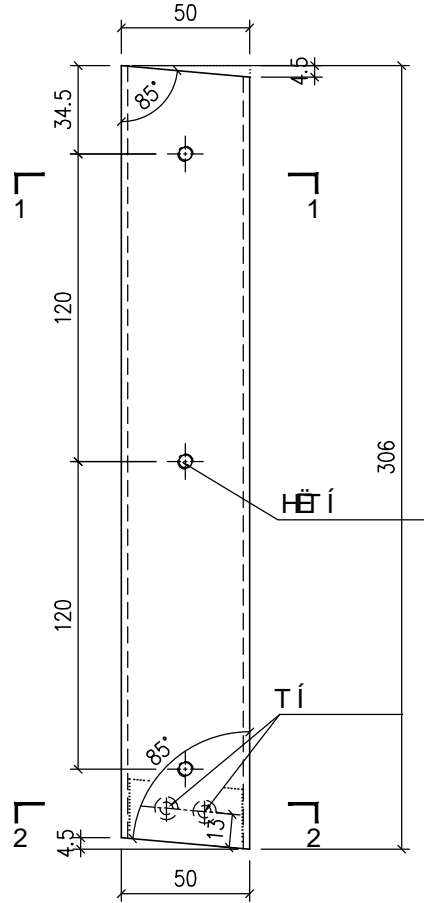
2-2

工程號	J853	地盤	香港延坪道	附 件	
名稱	型材加工圖		採用		-
材料	JMFG0032		地盤		
顏色			工廠		

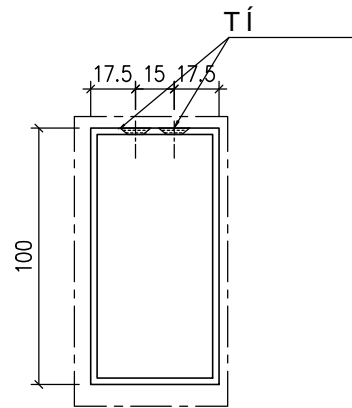


美特鋁質有限公司
MIDI Aluminium Fabricator Ltd.

類別		物料號		
制圖	AN	2024/05/08	圖號	J853-H1-201
修改	A	B	數量	-
日期	2024/05/08		單件重量 (KG)	305.8

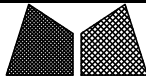


1-1



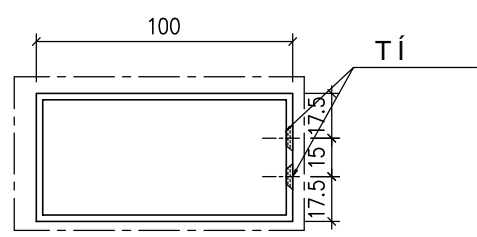
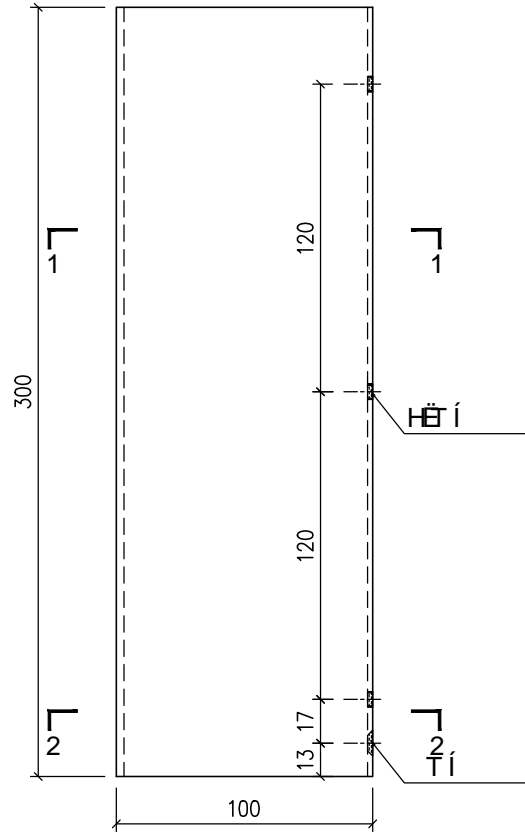
2-2

工程號	J853	地盤	香港延坪道	附 件	
名稱	型材加工圖		採 用		-
材料	JMFG0032	地盤			
顏色		工廠			

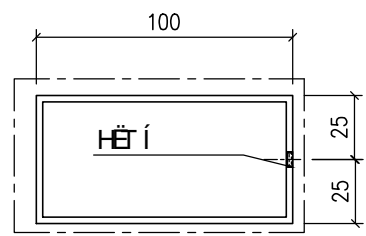


美特鋁質有限公司
MIDI Aluminium Fabricator Ltd.

類別		物料號		
制圖	AN	2024/05/08	圖號	J853-H1-202
修改	A	B	數量	-
日期	2024/05/08		單件重量 (KG)	300

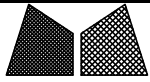


2-2



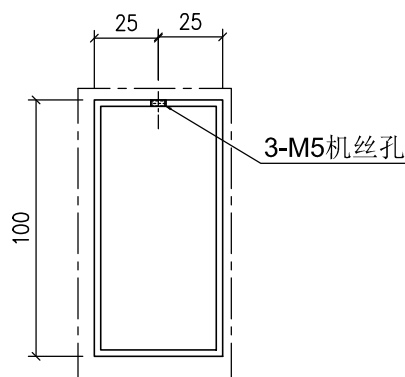
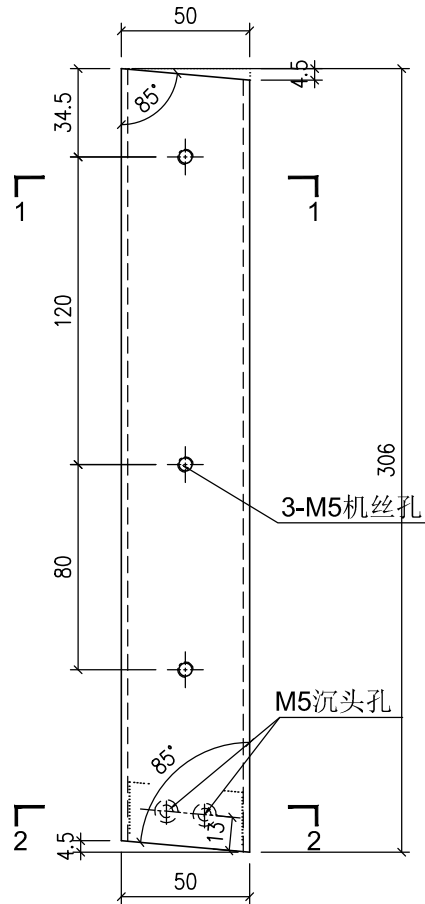
1-1

工程號	J853	地盤	香港延坪道	附 件	
名稱	型材加工圖		採 用		-
材料	JMFG0032		地盤		
顏色			工廠		

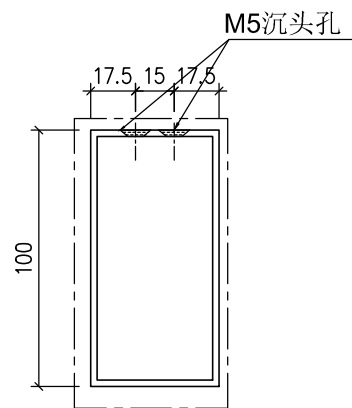


美特鋁質有限公司
MIDI Aluminium Fabricator Ltd.

類別		物料號		
制圖	AN	2024/05/08	圖號	J853-H1-203
修改	A	B	數量	-
日期	2024/05/08		單件重量 (KG)	305.8

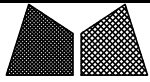


1-1



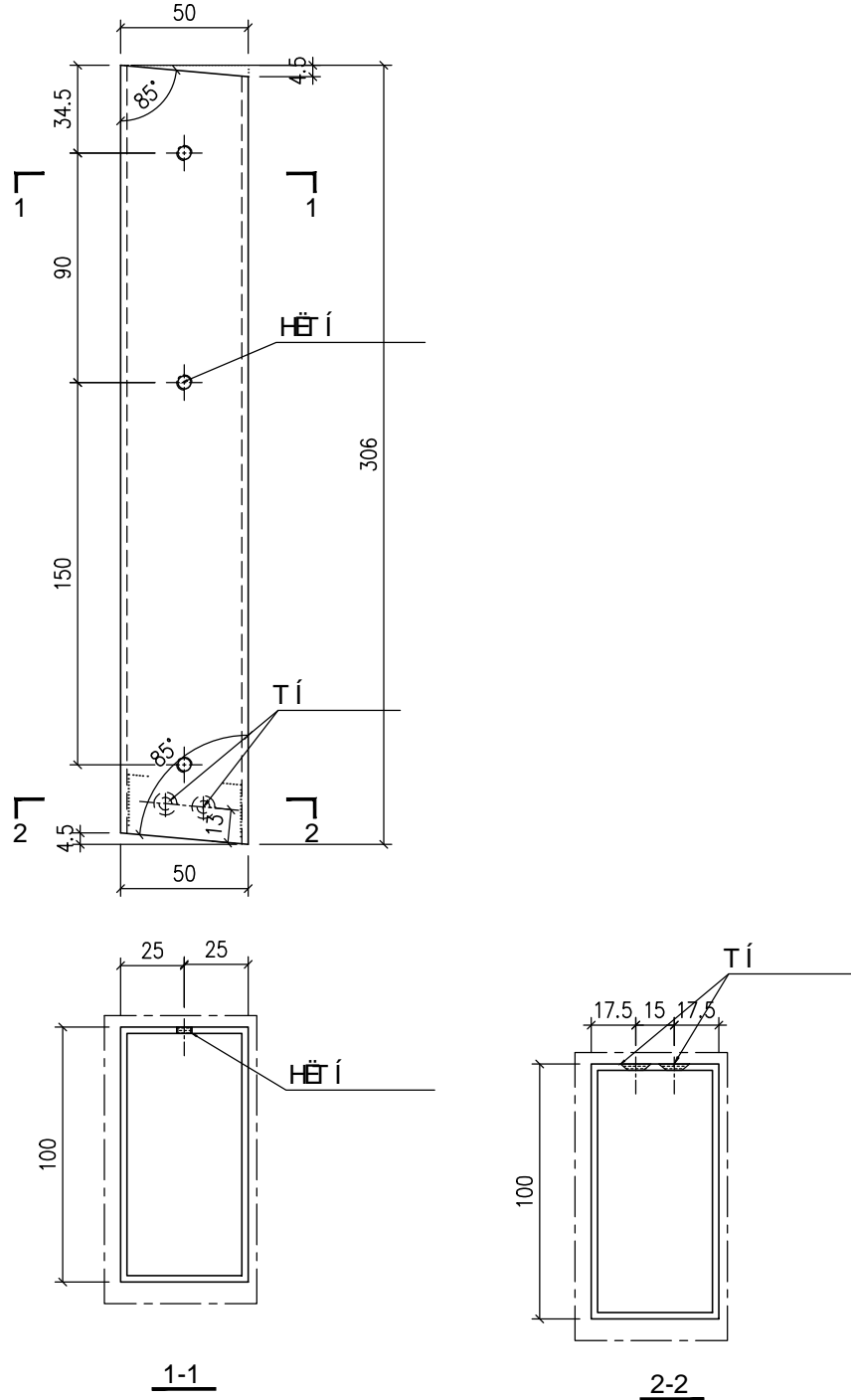
2-2

工程號	J853	地盤	香港延坪道	附 件	
名稱	型材加工图		採 用		-
材料	JMFG0032	地盤			
顏色	氟碳噴塗	工廠			

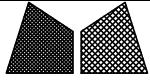


美特鋁質有限公司
MIDI Aluminium Fabricator Ltd.

類別		物料號		
制圖	AN	2024/05/08	圖號	J853-H1-204
修改	A	B	數量	-
日期	2024/05/08		單件重量 (KG)	305.8

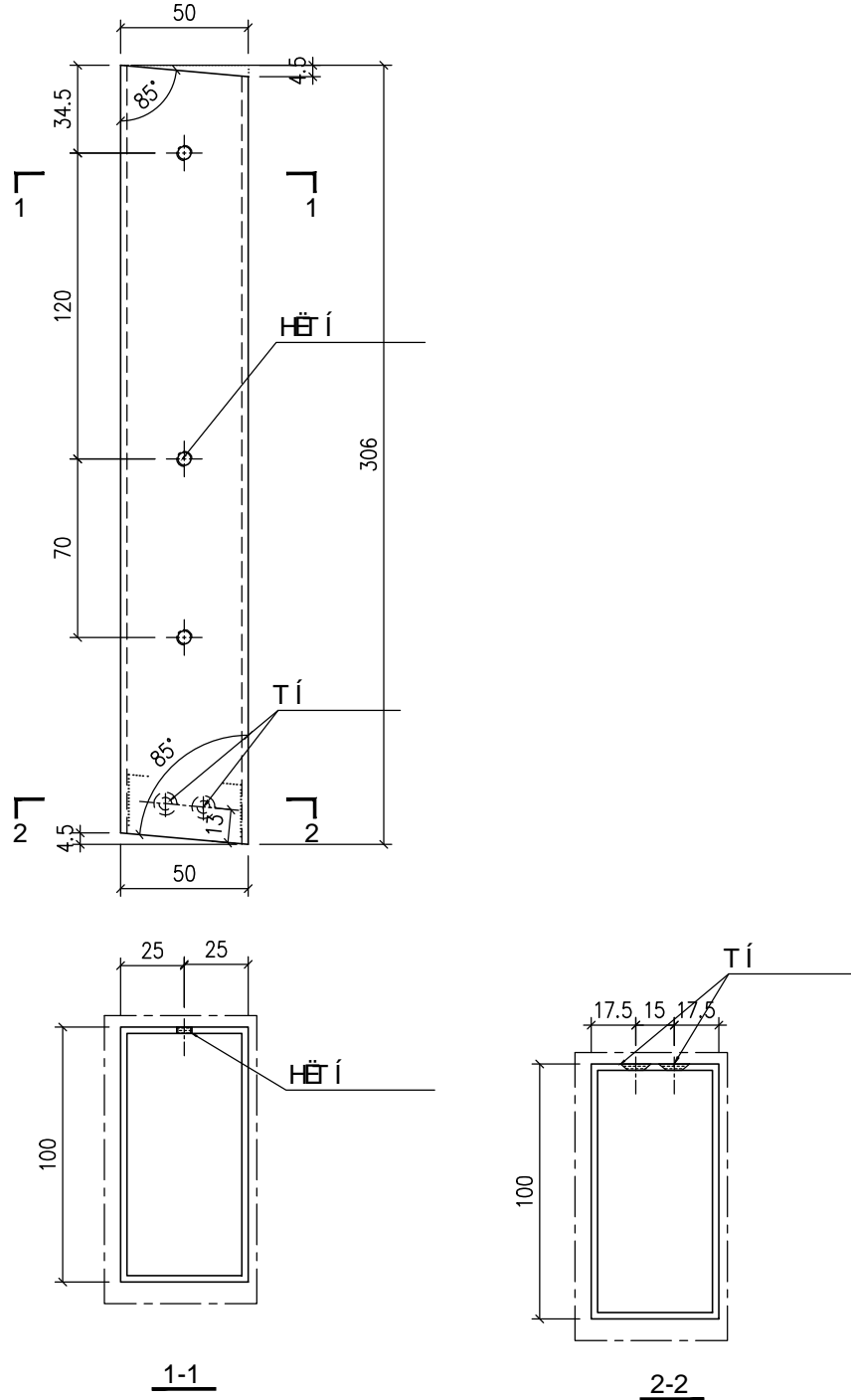


工程號	J853	地盤	香港延坪道	附 件	
名稱	型材加工圖		採 用		-
材料	JMFG0032	地盤			
顏色		工廠			

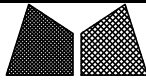


美特鋁質有限公司
MIDI Aluminium Fabricator Ltd.

類別		物料號		
制圖	AN	2024/05/08	圖號	J853-H1-206
修改	A	B	數量	-
日期	2024/05/08		單件重量 (KG)	305.8

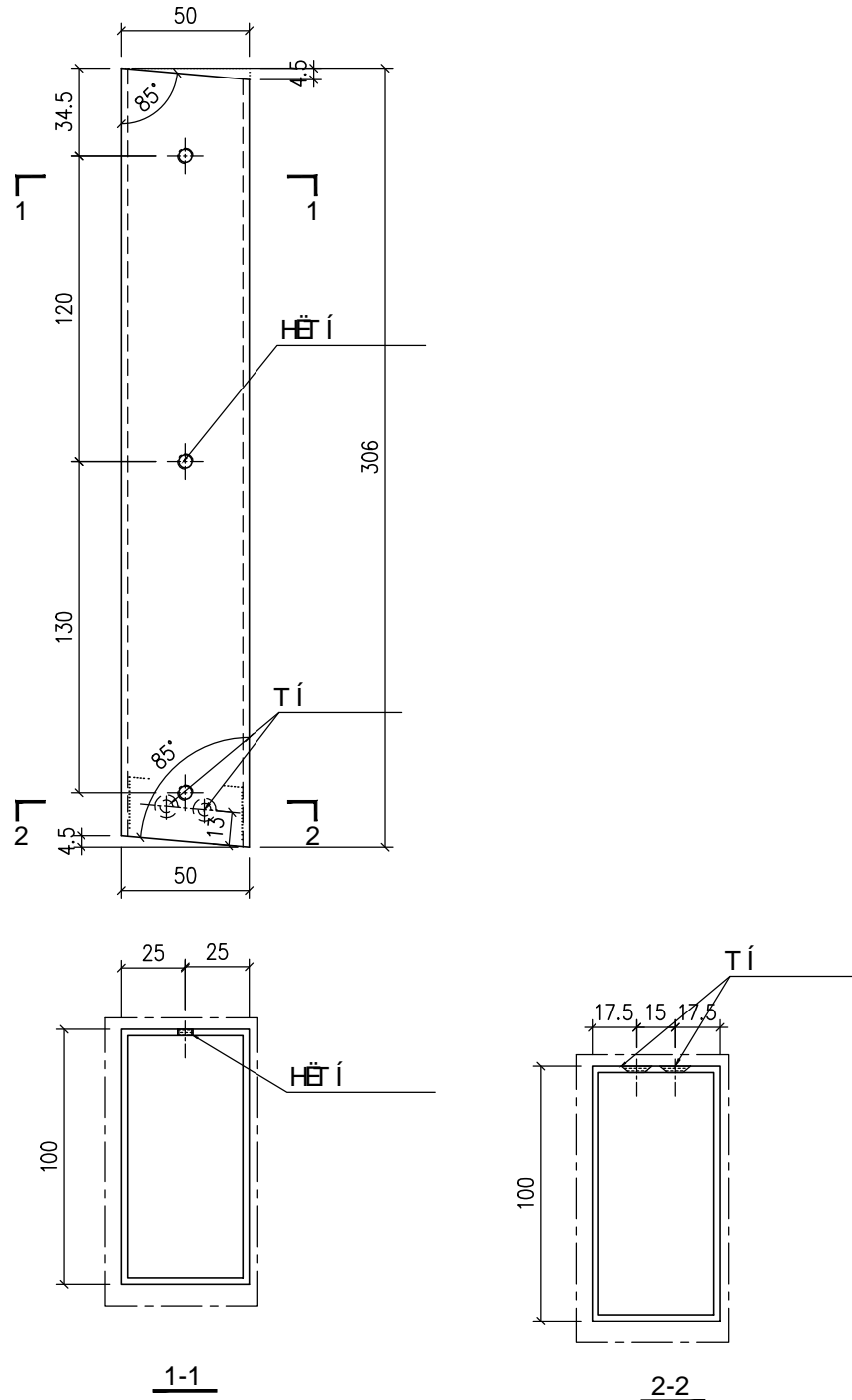


工程號	J853	地盤	香港延坪道	附 件	
名稱	型材加工圖		採 用		-
材料	JMFG0032	地盤			
顏色		工廠			

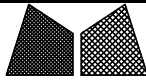


美特鋁質有限公司
MIDI Aluminium Fabricator Ltd.

類別		物料號		
制圖	AN	2024/05/08	圖號	J853-H1-207
修改	A	B	數量	-
日期	2024/05/08		單件重量 (KG)	305.8

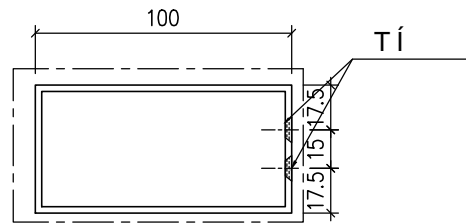
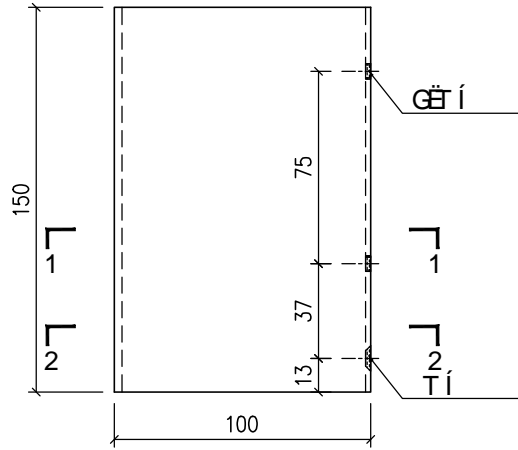


工程號	J853	地盤	香港延坪道	附 件	
名稱	型材加工圖		採 用		-
材料	JMFG0032	地盤			
顏色		工廠			

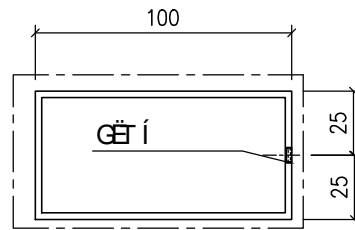


美特鋁質有限公司
MIDI Aluminium Fabricator Ltd.

類別		物料號		
制圖	AN	2024/05/08	圖號	J853-H1-301
修改	A	B	數量	-
日期	2024/05/08		單件重量 (KG)	150

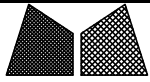


2-2



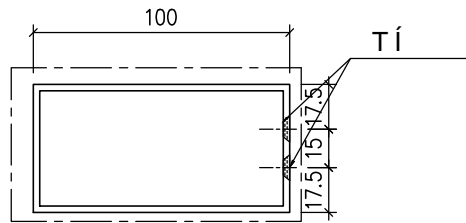
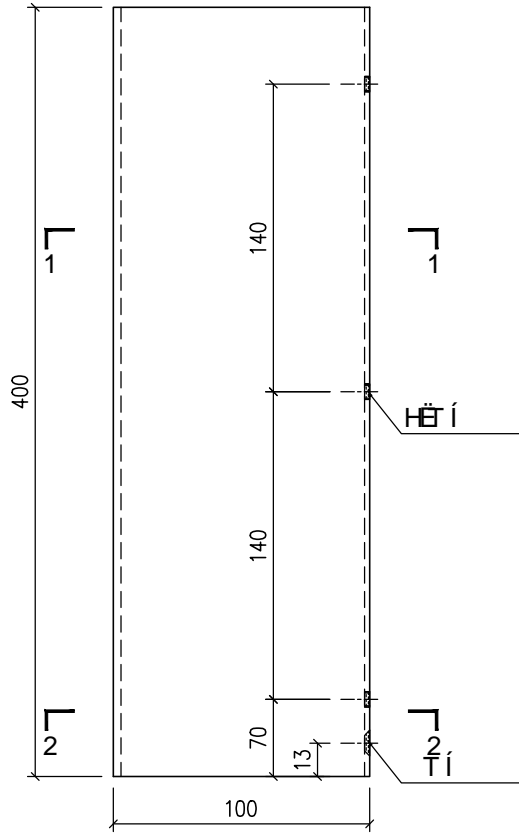
1-1

工程號	J853	地盤	香港延坪道	附 件	
名稱	型材加工圖		採 用		-
材料	JMFG0032	地盤			
顏色		工廠			

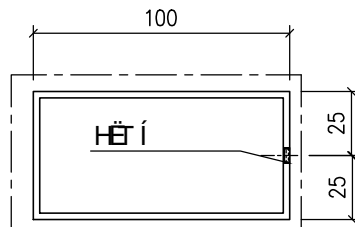


美特鋁質有限公司
MIDI Aluminium Fabricator Ltd.

類別		物料號		
制圖	AN	2024/05/08	圖號	J853-H1-401
修改	A	B	數量	-
日期	2024/05/08		單件重量 (KG)	400

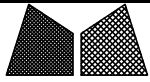


2-2



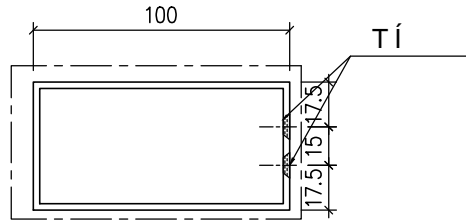
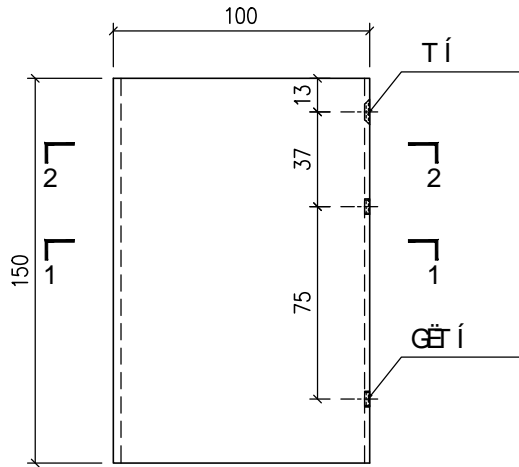
1-1

工程號	J853	地盤	香港延坪道	附 件	
名稱	型材加工圖		採 用		-
材料	JMFG0032	地盤			
顏色		工廠			

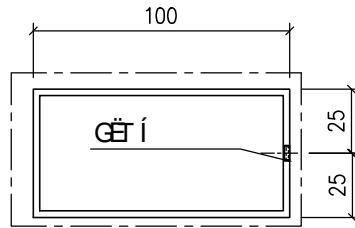


美特鋁質有限公司
MIDI Aluminium Fabricator Ltd.

類別		物料號		
制圖	AN	2024/05/08	圖號	J853-H1-402
修改	A	B	數量	-
日期	2024/05/08		單件重量 (KG)	150

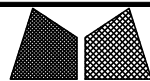


2-2



1-1

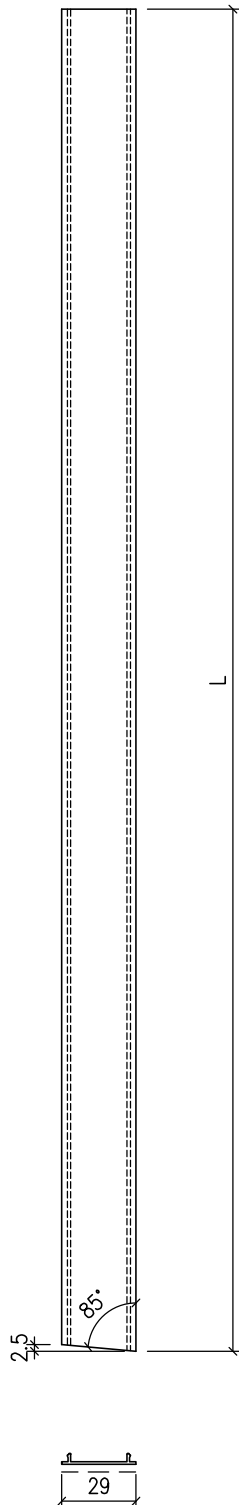
工程號	J853	地盤	香港延坪道	附 件	
名稱	型材加工圖		採 用		-
材料	JMFG0032		地盤		
顏色			工廠		



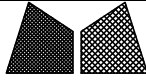
美特鋁質有限公司
MIDI Aluminium Fabricator Ltd.

類別		物料號		
制圖	AN	2024/05/08	圖號	J853-X86420-001
修改	A	B	數量	-
日期	2024/05/08		單件重量 (KG)	-
復核	-	-		
批准	-	-		

序号	加工件编号	L	数量	加工图纸编号	L1
1	J853-X86420-001	2274.5	1	J853-X86420-001	-
2	J853-X86420-002	2283.6	1	J853-X86420-001	-
3	J853-X86420-003	2292.6	1	J853-X86420-001	-
4	J853-X86420-004	2301.7	1	J853-X86420-001	-
5	J853-X86420-005	2310.8	1	J853-X86420-001	-
6	J853-X86420-006	2319.8	1	J853-X86420-001	-
7	J853-X86420-007	2328.9	1	J853-X86420-001	-
8	J853-X86420-008	2337.9	1	J853-X86420-001	-
9	J853-X86420-009	2347	1	J853-X86420-001	-
10	J853-X86420-010	2356	1	J853-X86420-001	-
11	J853-X86420-011	2365.1	1	J853-X86420-001	-
12	J853-X86420-012	2374.1	1	J853-X86420-001	-
13	J853-X86420-013	2383.2	1	J853-X86420-001	-
14	J853-X86420-014	2392.2	1	J853-X86420-001	-
15	J853-X86420-015	2401.3	1	J853-X86420-001	-
16	J853-X86420-016	2410.3	1	J853-X86420-001	-
17	J853-X86420-017	2419.4	1	J853-X86420-001	-
18	J853-X86420-018	2428.4	1	J853-X86420-001	-
19	J853-X86420-019	2437.5	1	J853-X86420-001	-
20	J853-X86420-020	2446.5	1	J853-X86420-001	-



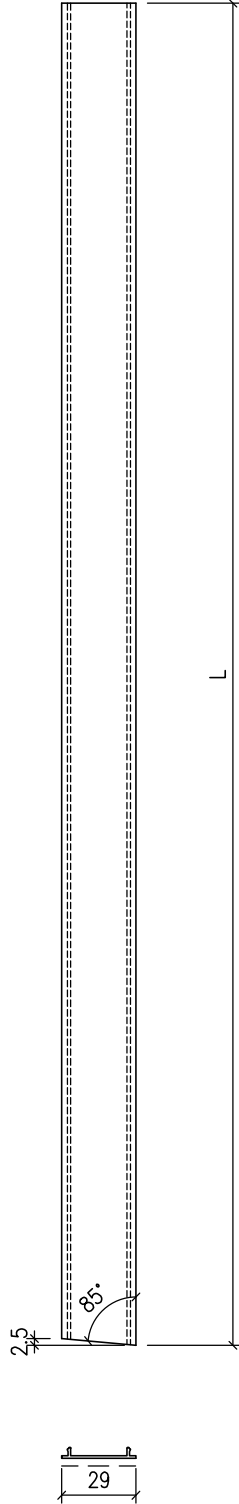
工程號	J853	地盤	香港延坪道	附件	
名稱	型材加工圖		採用		-
材料	X86420		地盤		
顏色			工廠		



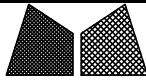
美特鋁質有限公司
MIDI Aluminium Fabricator Ltd.

類別		物料號		
制圖	AN	2024/05/08	圖號	J853-X86420-021
修改	A	B	數量	-
日期	2024/05/08		單件重量 (KG)	-
復核	-	-		
批准	-	-		

序号	加工件编号	L	数量	加工图纸编号	L1
1	J853-X86420-021	2175	1	J853-X86420-021	-
2	J853-X86420-022	2184	1	J853-X86420-021	-
3	J853-X86420-023	2193.1	1	J853-X86420-021	-
4	J853-X86420-024	2202.1	1	J853-X86420-021	-
5	J853-X86420-025	2211.2	1	J853-X86420-021	-
6	J853-X86420-026	2220.2	1	J853-X86420-021	-
7	J853-X86420-027	2229.3	1	J853-X86420-021	-
8	J853-X86420-028	2238.3	1	J853-X86420-021	-
9	J853-X86420-029	2247.4	1	J853-X86420-021	-
10	J853-X86420-030	2256.4	1	J853-X86420-021	-
11	J853-X86420-048	2265.5	1	J853-X86420-021	-

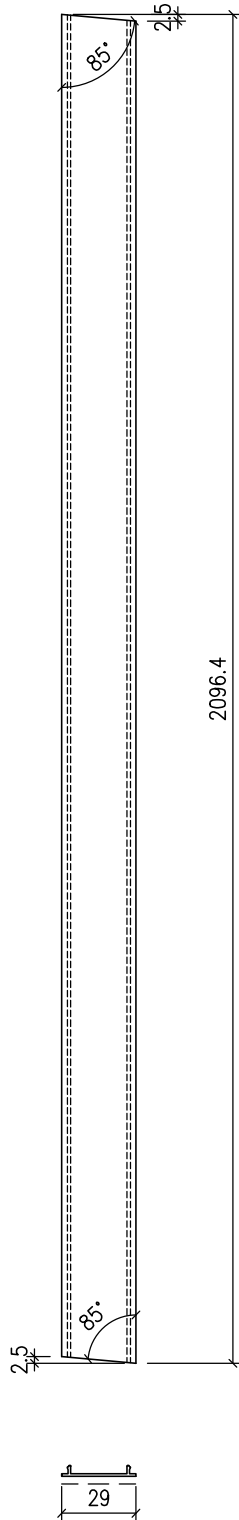


工程號	J853	地盤	香港延坪道	附件	
名稱	型材加工圖		採用		-
材料	X86420		地盤		
顏色			工廠		

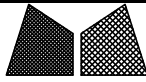


美特鋁質有限公司
MIDI Aluminium Fabricator Ltd.

類別		物料號		
制圖	AN	2024/05/08	圖號	J853-X86420-031
修改	A	B	數量	-
日期	2024/05/08		單件重量 (KG)	-
復核	-	-		
批准	-	-		



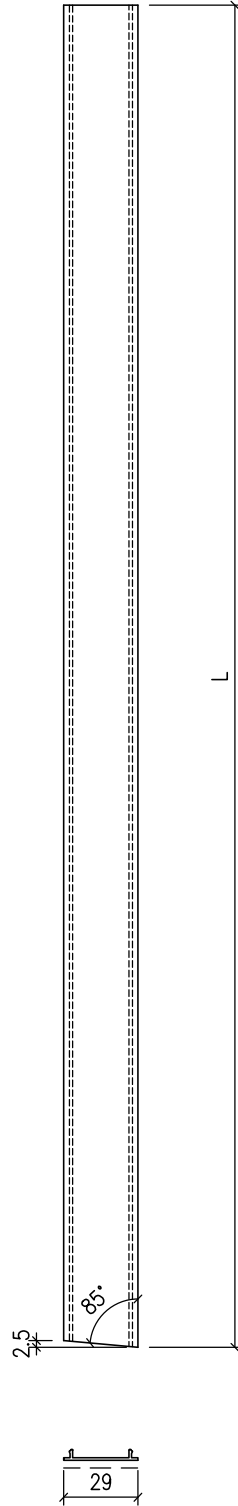
工程號	J853	地盤	香港延坪道	附 件	
名稱	型材加工圖	採用			-
材料	X86420	地盤			
顏色		工廠			



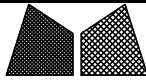
美特鋁質有限公司
MIDI Aluminium Fabricator Ltd.

類別		物料號		
制圖	AN	2024/05/08	圖號	J853-X86420-032
修改	A	B	數量	-
日期	2024/05/08		單件重量 (KG)	-
復核	-	-		
批准	-	-		

序号	加工件编号	L	数量	加工图纸编号	L1
1	J853-X86420-032	2102.5	1	J853-X86420-032	-
2	J853-X86420-033	2111.6	1	J853-X86420-032	-
3	J853-X86420-034	2120.6	1	J853-X86420-032	-
4	J853-X86420-035	2129.7	1	J853-X86420-032	-
5	J853-X86420-036	2138.8	1	J853-X86420-032	-
6	J853-X86420-037	2147.8	1	J853-X86420-032	-
7	J853-X86420-038	2156.9	1	J853-X86420-032	-
8	J853-X86420-039	2165.9	1	J853-X86420-032	-

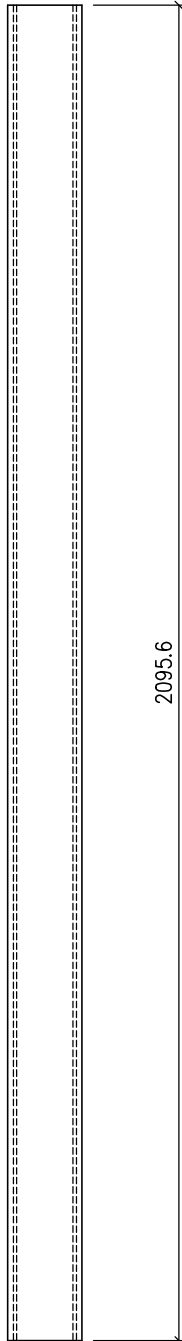


工程號	J853	地盤	香港延坪道	附件	
名稱	型材加工圖		採用		-
材料	X86420		地盤		
顏色			工廠		

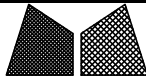


美特鋁質有限公司
MIDI Aluminium Fabricator Ltd.

類別		物料號		
制圖	AN	2024/05/08	圖號	J853-X86420-041
修改	A	B	數量	-
日期	2024/05/08		單件重量 (KG)	2135.6

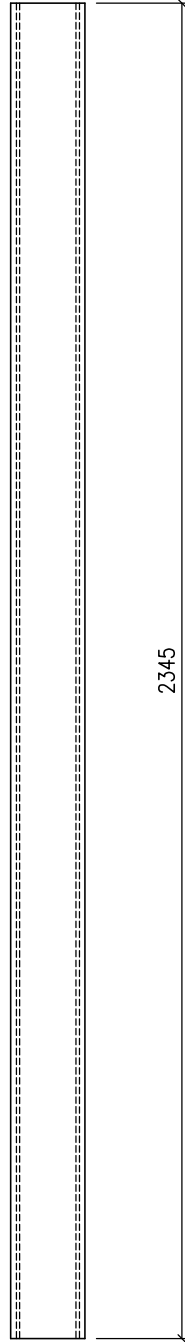


工程號	J853	地盤	香港延坪道	附 件	
名稱	型材加工圖		採用		-
材料	X86420		地盤		
顏色			工廠		

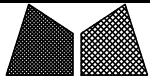


美特鋁質有限公司
MIDI Aluminium Fabricator Ltd.

類別		物料號		
制圖	AN	2024/05/08	圖號	J853-X86420-201
修改	A	B	數量	-
日期	2024/05/08		單件重量 (KG)	2035
復核	—	—		
批准	—	—		

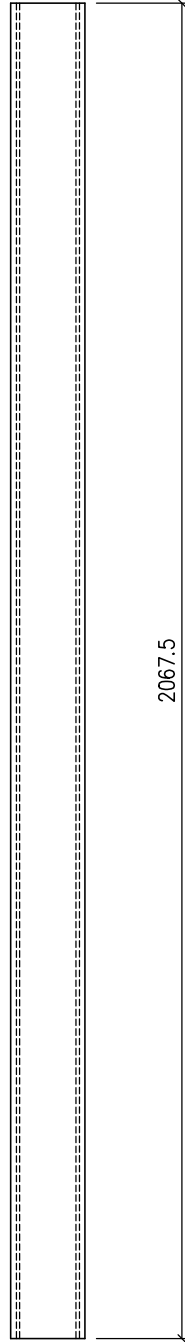


工程號	J853	地盤	香港延坪道	附 件	
名稱	型材加工圖		採 用		—
材料	X86420	地盤			
顏色		工廠			

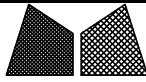


美特鋁質有限公司
MIDI Aluminium Fabricator Ltd.

類別		物料號		
制圖	AN	2024/05/08	圖號	J853-X86420-301
修改	A	B	數量	-
日期	2024/05/08		單件重量 (KG)	2067.5
復核	—	—		
批准	—	—		

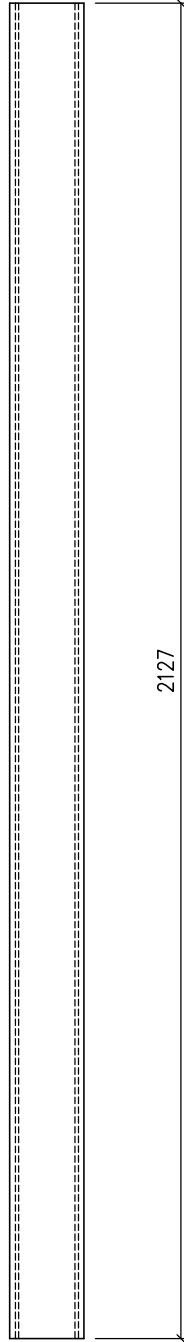


工程號	J853	地盤	香港延坪道		附件	
名稱	型材加工圖		採	用		—
材料	X86420		地盤			
顏色			工廠			

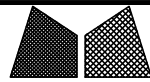


美特鋁質有限公司
MIDI Aluminium Fabricator Ltd.

類別		物料號		
制圖	AN	2024/05/08	圖號	J853-X86420-302
修改	A	B	數量	-
日期	2024/05/08		單件重量 (KG)	2127



工程號	J853	地盤	香港延坪道		附件	
名稱	型材加工圖		採	用		-
材料	X86420		地盤			
顏色			工廠			



美特鋁質有限公司
MIDI Aluminium Fabricator Ltd.

類別		物料號	
制圖	AN	2024/05/08	圖號
復核	—	—	數量
批准	—	—	單件重量 (KG)
			XCZ-PAG-B101B
			—
			—

修改	A	B		
日期	2024/05/08			

序号	加工件编号	L	数量	加工图纸编号	L1	序号	加工件编号	L	数量	加工图纸编号	L1
1	LB-PAG-B101	-	1	LB-PAG-B101	-	80	J853-X86420-001	2274.5	1	J853-X86420-001	-
2	J853-AF1-101	2274.5	1	J853-AF1-101	-	81	J853-X86420-002	2283.6	1	J853-X86420-001	-
3	J853-AF1-102	2283.6	1	J853-AF1-101	-	82	J853-X86420-003	2292.6	1	J853-X86420-001	-
4	J853-AF1-103	2292.6	1	J853-AF1-101	-	83	J853-X86420-004	2301.7	1	J853-X86420-001	-
5	J853-AF1-104	2301.7	1	J853-AF1-101	-	84	J853-X86420-005	2310.8	1	J853-X86420-001	-
6	J853-AF1-105	2310.8	1	J853-AF1-101	-	85	J853-X86420-006	2319.8	1	J853-X86420-001	-
7	J853-AF1-106	2319.8	1	J853-AF1-101	-	86	J853-X86420-007	2328.9	1	J853-X86420-001	-
8	J853-AF1-107	2328.9	1	J853-AF1-101	-	87	J853-X86420-008	2337.9	1	J853-X86420-001	-
9	J853-AF1-108	2337.9	1	J853-AF1-101	-	88	J853-X86420-009	2347	1	J853-X86420-001	-
10	J853-AF1-109	2347	1	J853-AF1-101	-	89	J853-X86420-010	2356	1	J853-X86420-001	-
11	J853-AF1-110	2356	1	J853-AF1-101	-	90	J853-X86420-011	2365.1	1	J853-X86420-001	-
12	J853-AF1-111	2365.1	1	J853-AF1-101	-	91	J853-X86420-012	2374.1	1	J853-X86420-001	-
13	J853-AF1-112	2374.1	1	J853-AF1-112	-	92	J853-X86420-013	2383.2	1	J853-X86420-001	-
14	J853-AF1-113	2383.2	1	J853-AF1-112	-	93	J853-X86420-014	2392.2	1	J853-X86420-001	-
15	J853-AF1-114	2392.2	1	J853-AF1-112	-	94	J853-X86420-015	2401.3	1	J853-X86420-001	-
16	J853-AF1-115	2401.3	1	J853-AF1-112	-	95	J853-X86420-016	2410.3	1	J853-X86420-001	-
17	J853-AF1-116	2410.3	1	J853-AF1-112	-	96	J853-X86420-017	2419.4	1	J853-X86420-001	-
18	J853-AF1-117	2419.4	1	J853-AF1-112	-	97	J853-X86420-018	2428.4	1	J853-X86420-001	-
19	J853-AF1-118	2428.4	1	J853-AF1-112	-	98	J853-X86420-019	2437.5	1	J853-X86420-001	-
20	J853-AF1-119	2437.5	1	J853-AF1-112	-	99	J853-X86420-020	2446.5	1	J853-X86420-001	-
21	J853-AF1-120	2446.5	1	J853-AF1-112	-						
42	J853-AF2-101	2275.5	1	J853-AF2-101	-						
43	J853-AF2-102	2284.5	1	J853-AF2-101	-						
44	J853-AF2-103	2293.6	1	J853-AF2-101	-						
45	J853-AF2-104	2302.6	1	J853-AF2-101	-						
46	J853-AF2-105	2311.7	1	J853-AF2-101	-						
47	J853-AF2-106	2320.7	1	J853-AF2-101	-						
48	J853-AF2-107	2329.8	1	J853-AF2-101	-						
49	J853-AF2-108	2337.9	1	J853-AF2-101	-						
50	J853-AF2-109	2347.9	1	J853-AF2-101	-						
51	J853-AF2-110	2356.9	1	J853-AF2-101	-						
52	J853-AF2-111	2366	1	J853-AF2-101	-						
53	J853-AF2-112	2375	1	J853-AF2-112	-						
54	J853-AF2-113	2384.1	1	J853-AF2-112	-						
55	J853-AF2-114	2393.1	1	J853-AF2-112	-						
56	J853-AF2-115	2402.2	1	J853-AF2-112	-						
57	J853-AF2-116	2411.2	1	J853-AF2-112	-						
58	J853-AF2-117	2420.3	1	J853-AF2-112	-						
59	J853-AF2-118	2429.3	1	J853-AF2-112	-						
60	J853-AF2-119	2438.4	1	J853-AF2-112	-						
61	J853-AF2-120	2447.4	1	J853-AF2-112	-						
62	J853-H1-202	300	20	J853-H1-202	-						
63	LB-PAG-G02	-	20	LB-PAG-G02	-						
70	J853-H1-104	155.1	20	J853-H1-104	-						
71	LB-PAG-G03	-	20	LB-PAG-G03	-						

工程號	J853	地盤	香港延坪道	附 件	
名稱	型材加工圖		採用		—
材料	AF1		地盤		
顏色			工廠		



美特鋁質有限公司
MIDI Aluminium Fabricator Ltd.

加工件编号 XCZ-PAG-B102

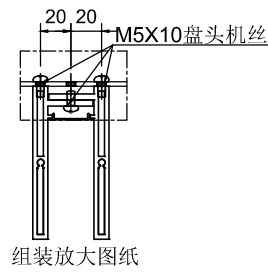
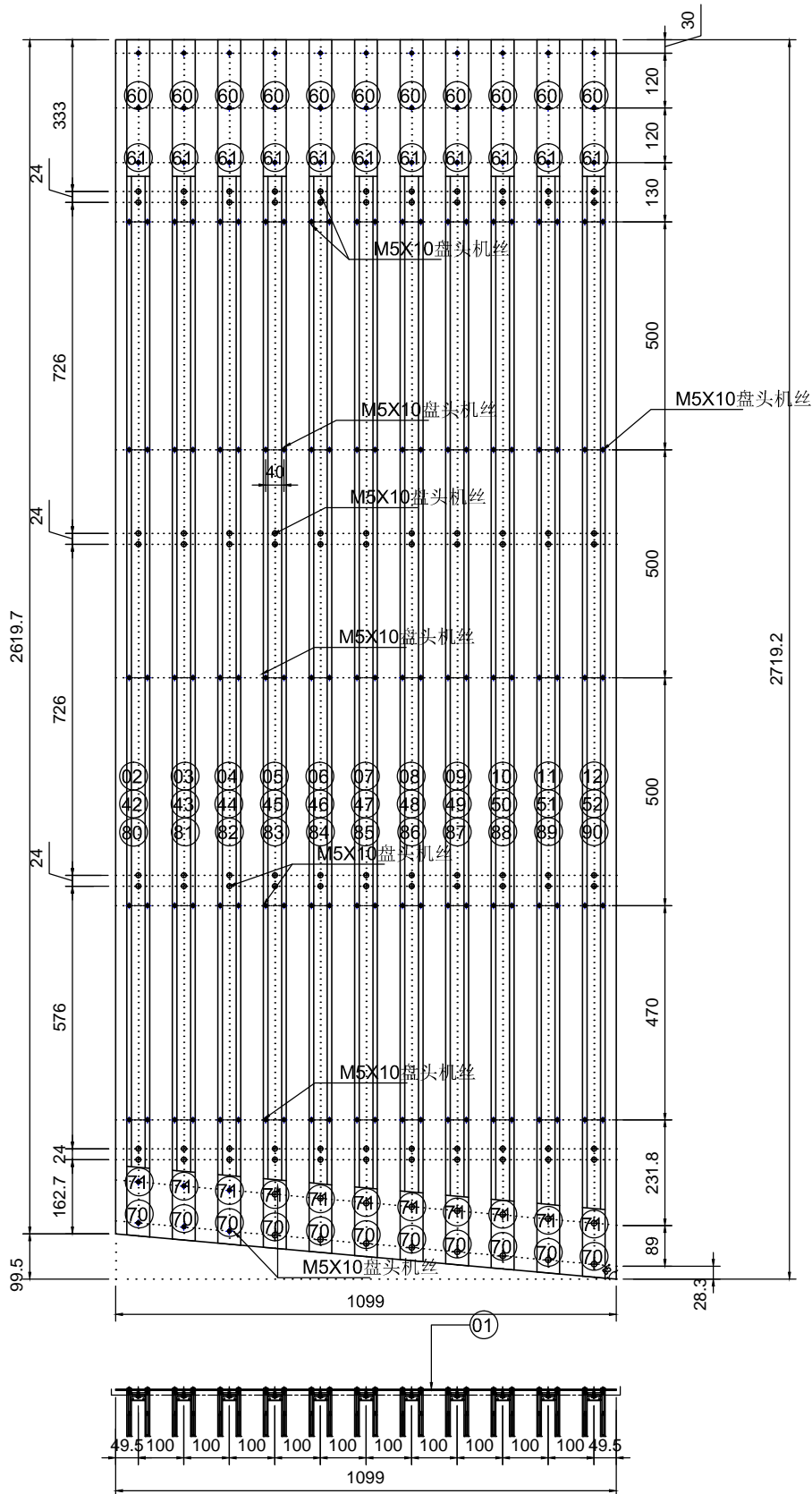
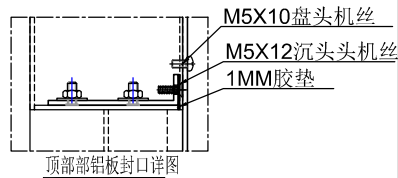
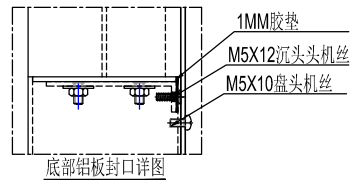
数量 1

工程號

J853

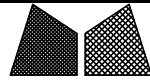
地盤

延平路



YÖZÜÖÖÖFECÖ

名稱	PAG铝板加工圖	制圖	LHR	2024. 5. 9	修改		
材料	3mm厚铝板	復核	-	-	日期		
顏色	EC-DG-D334232-ZD1(AL-01)	批準			圖號	XCZ-PAG-B102	



美特鋁質有限公司
MIDI Aluminium Fabricator Ltd.

類別		物料號		
制圖	AN	2024/05/08	圖號	XCZ-PAG-B102B
修改	A	B	數量	-
日期	2024/05/08		單件重量 (KG)	-
復核	-	-		
批准	-	-		

序号	加工件编号	L	数量	加工图纸编号	L1	序号	加工件编号	L	数量	加工图纸编号	L1
1	LB-PAG-B102	-	1	LB-PAG-B102	-	80	J853-X86420-021	2175	1	J853-X86420-021	-
2	J853-AF1-121	2175	1	J853-AF1-121	-	81	J853-X86420-022	2184	1	J853-X86420-021	-
3	J853-AF1-121A	2184	1	J853-AF1-121	-	82	J853-X86420-023	2193.1	1	J853-X86420-021	-
4	J853-AF1-122	2193.1	1	J853-AF1-121	-	83	J853-X86420-024	2202.1	1	J853-X86420-021	-
5	J853-AF1-123	2202.1	1	J853-AF1-121	-	84	J853-X86420-025	2211.2	1	J853-X86420-021	-
6	J853-AF1-124	2211.2	1	J853-AF1-121	-	85	J853-X86420-026	2220.2	1	J853-X86420-021	-
7	J853-AF1-125	2220.2	1	J853-AF1-121	-	86	J853-X86420-027	2229.3	1	J853-X86420-021	-
8	J853-AF1-126	2229.3	1	J853-AF1-121	-	87	J853-X86420-028	2238.3	1	J853-X86420-021	-
9	J853-AF1-127	2238.3	1	J853-AF1-121	-	88	J853-X86420-029	2247.4	1	J853-X86420-021	-
10	J853-AF1-128	2247.4	1	J853-AF1-121	-	89	J853-X86420-030	2256.4	1	J853-X86420-021	-
11	J853-AF1-129	2256.4	1	J853-AF1-121	-	90	J853-X86420-048	2265.5	1	J853-X86420-021	-
12	J853-AF1-130	2265.5	1	J853-AF1-121	-						
42	J853-AF2-121	2175.9	1	J853-AF2-121	-						
43	J853-AF2-122	2184.9	1	J853-AF2-121	-						
44	J853-AF2-123	2194	1	J853-AF2-121	-						
45	J853-AF2-124	2203	1	J853-AF2-121	-						
46	J853-AF2-125	2212.1	1	J853-AF2-121	-						
47	J853-AF2-126	2221.1	1	J853-AF2-121	-						
48	J853-AF2-126A	2230	1	J853-AF2-121	-						
49	J853-AF2-127	2239.2	1	J853-AF2-121	-						
50	J853-AF2-128	2248.3	1	J853-AF2-121	-						
51	J853-AF2-129	2257.3	1	J853-AF2-121	-						
52	J853-AF2-130	2266.4	1	J853-AF2-121	-						
60	J853-H1-202	300	11	J853-H1-202	-						
61	LB-PAG-G02	-	11	LB-PAG-G02	-						
70	J853-H1-104	155.1	11	J853-H1-104	-						
71	LB-PAG-G03	-	11	LB-PAG-G03	-						

工程號	J853	地盤	香港延坪道	附件	
名稱	型材加工圖		採用		-
材料	AF1-1		地盤		
顏色			工廠		



美特鋁質有限公司
MIDI Aluminium Fabricator Ltd.

加工件编号 XCZ-PAG-B103

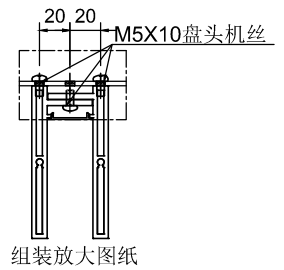
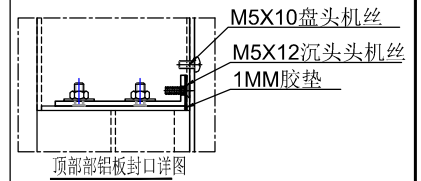
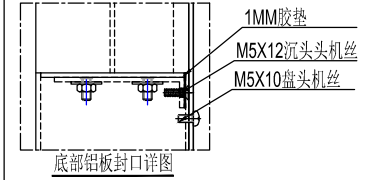
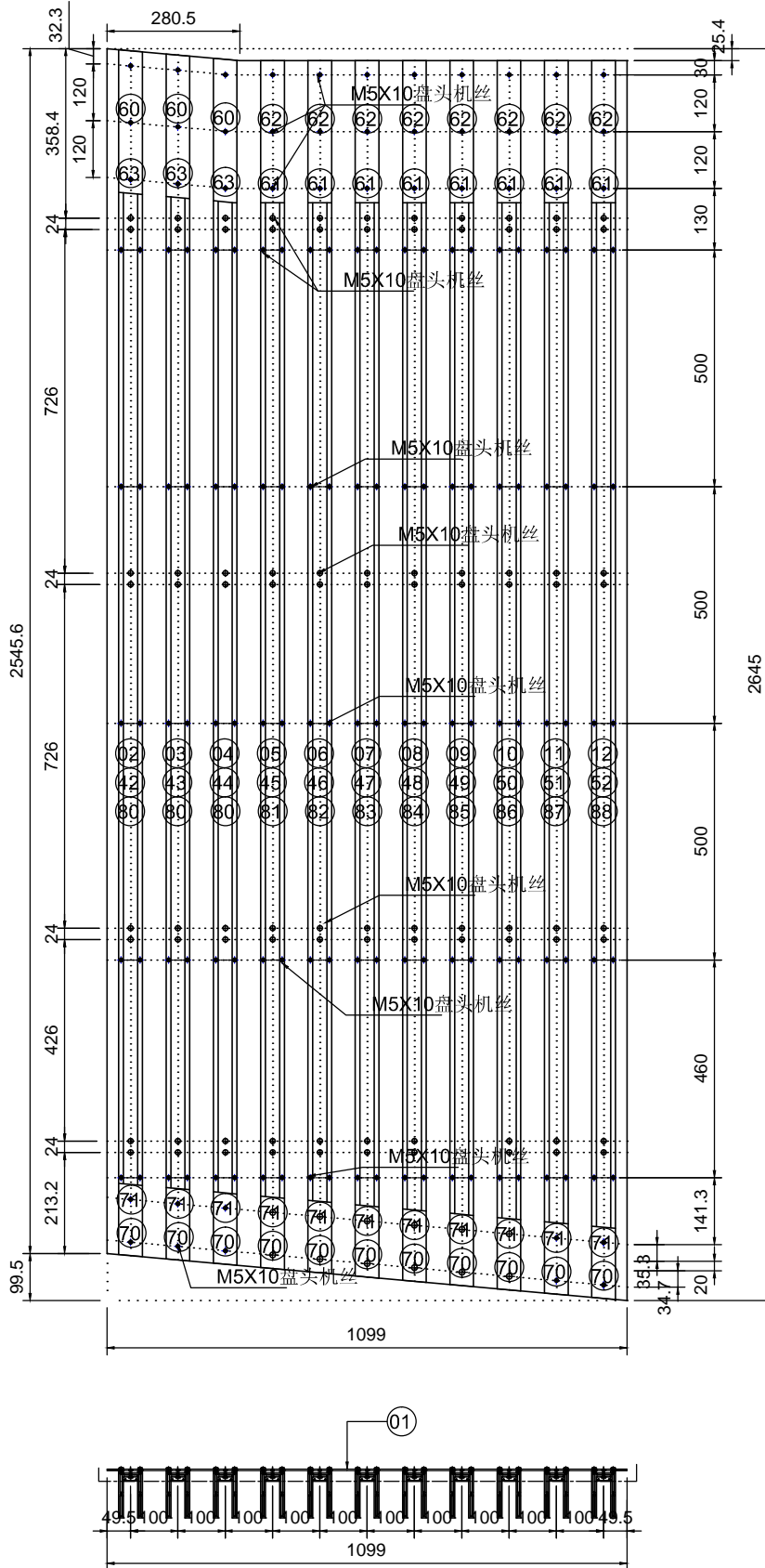
数量 1

工程號

J853

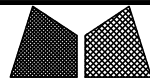
地盤

延平路



YÖZÜCÜ ÖFEO

名稱	PAG铝板加工圖	制圖	LHR	2024. 5. 9	修改		
材料	3mm厚铝板	復核	-	-	日期		
顏色	EC-DG-D334232-ZD1(AL-01)	批準			圖號	XCZ-PAG-B103	

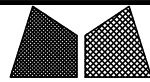


美特鋁質有限公司
MIDI Aluminium Fabricator Ltd.

類別		物料號		
制圖	AN	2024/05/08	圖號	XCZ-PAG-B103B
修改	A	B	數量	-
日期	2024/05/08		單件重量 (KG)	-
復核	-	-		
批准	-	-		

序号	加工件编号	L	数量	加工图纸编号	L1	序号	加工件编号	L	数量	加工图纸编号	L1
1	LB-PAG-B103	-	1	LB-PAG-B103	-	80	J853-X86420-031	2096.4	3	J853-X86420-031	-
2	J853-AF1-131	2097.3	1	J853-AF1-131	122	81	J853-X86420-032	2102.5	1	J853-X86420-032	-
3	J853-AF1-132	2097.3	1	J853-AF1-131	112.3	82	J853-X86420-033	2111.6	1	J853-X86420-032	-
4	J853-AF1-133	2097.3	1	J853-AF1-131	103.5	83	J853-X86420-034	2120.6	1	J853-X86420-032	-
5	J853-AF1-134	2102.5	1	J853-AF1-134	-	84	J853-X86420-035	2129.7	1	J853-X86420-032	-
6	J853-AF1-135	2111.6	1	J853-AF1-134	-	85	J853-X86420-036	2138.8	1	J853-X86420-032	-
7	J853-AF1-136	2120.6	1	J853-AF1-134	-	86	J853-X86420-037	2147.8	1	J853-X86420-032	-
8	J853-AF1-137	2129.7	1	J853-AF1-134	-	87	J853-X86420-038	2156.9	1	J853-X86420-032	-
9	J853-AF1-138	2138.8	1	J853-AF1-134	-	88	J853-X86420-039	2165.9	1	J853-X86420-032	-
10	J853-AF1-139	2147.8	1	J853-AF1-134	-						
11	J853-AF1-140	2156.9	1	J853-AF1-134	-						
12	J853-AF1-141	2165.9	1	J853-AF1-134	-						
42	J853-AF2-131	2097.3	1	J853-AF2-131	121						
43	J853-AF2-132	2097.3	1	J853-AF2-131	112						
44	J853-AF2-133	2097.3	1	J853-AF2-133	102.9						
45	J853-AF2-134	2103.4	1	J853-AF2-134	-						
46	J853-AF2-135	2112.5	1	J853-AF2-134	-						
47	J853-AF2-136	2121.5	1	J853-AF2-134	-						
48	J853-AF2-137	2130.6	1	J853-AF2-134	-						
49	J853-AF2-138	2139.7	1	J853-AF2-134	-						
50	J853-AF2-139	2148.7	1	J853-AF2-134	-						
51	J853-AF2-140	2157.8	1	J853-AF2-134	-						
52	J853-AF2-141	2166.8	1	J853-AF2-134	-						
60	J853-H1-201	305.8	3	J853-H1-201	-						
61	LB-PAG-G02	-	8	LB-PAG-G02	-						
62	J853-H1-202	300	8	J853-H1-202	-						
63	LB-PAG-G04	-	3	LB-PAG-G04	-						
70	J853-H1-104	155.1	11	J853-H1-104	-						
71	LB-PAG-G03	-	11	LB-PAG-G03	-						

工程號	J853	地盤	香港延坪道	附件	
名稱	型材加工圖		採用		-
材料	AF1-1		地盤		
顏色			工廠		



美特鋁質有限公司
MIDI Aluminium Fabricator Ltd.

類別		物料號		
制圖	AN	2024/05/08	圖號	XCZ-PAG-B104B
修改	A	B	數量	1
日期	2024/05/08		單件重量 (KG)	-
復核	—	—		
批准	—	—		

序号	加工件编号	L	数量	加工图纸编号	L1
1	LB-PAG-B104	-	1	LB-PAG-B104	-
6	J853-AF1-143	2097.3	1	J853-AF1-143	207
7	J853-AF1-144	2097.3	1	J853-AF1-143	198
8	J853-AF1-145	2097.3	1	J853-AF1-143	188.9
9	J853-AF1-146	2097.3	1	J853-AF1-143	179.9
10	J853-AF1-147	2097.3	1	J853-AF1-143	170.8
11	J853-AF1-148	2097.3	1	J853-AF1-143	161.8
12	J853-AF1-149	2097.3	1	J853-AF1-149	152.7
13	J853-AF1-150	2097.3	1	J853-AF1-149	143.7
14	J853-AF1-151	2097.3	1	J853-AF1-149	134.6
15	J853-AF1-152	2097.3	1	J853-AF1-149	125.6
16	J853-AF1-153	2097.3	1	J853-AF1-149	116.5
46	J853-AF2-143	2097.3	1	J853-AF2-143	206.1
47	J853-AF2-144	2097.3	1	J853-AF2-143	197.1
48	J853-AF2-145	2097.3	1	J853-AF2-143	188
49	J853-AF2-146	2097.3	1	J853-AF2-143	179
50	J853-AF2-147	2097.3	1	J853-AF2-143	169.9
51	J853-AF2-148	2097.3	1	J853-AF2-143	160.9
52	J853-AF2-149	2097.3	1	J853-AF2-149	151.8
53	J853-AF2-150	2097.3	1	J853-AF2-149	142.8
54	J853-AF2-151	2097.3	1	J853-AF2-149	133.7
55	J853-AF2-152	2097.3	1	J853-AF2-149	124.6
56	J853-AF2-153	2097.3	1	J853-AF2-149	115.6
62	J853-H1-201	305.8	11	J853-H1-201	-
64	LB-PAG-G04	-	11	LB-PAG-G04	-
72	LB-PAG-G03	-	11	LB-PAG-G03	-
77	J853-H1-104	155.1	11	J853-H1-104	-
79	LB-PAG-G05	-	2	LB-PAG-G05	-
80	J853-X86420-031	2096.4	11	J853-X86420-031	-

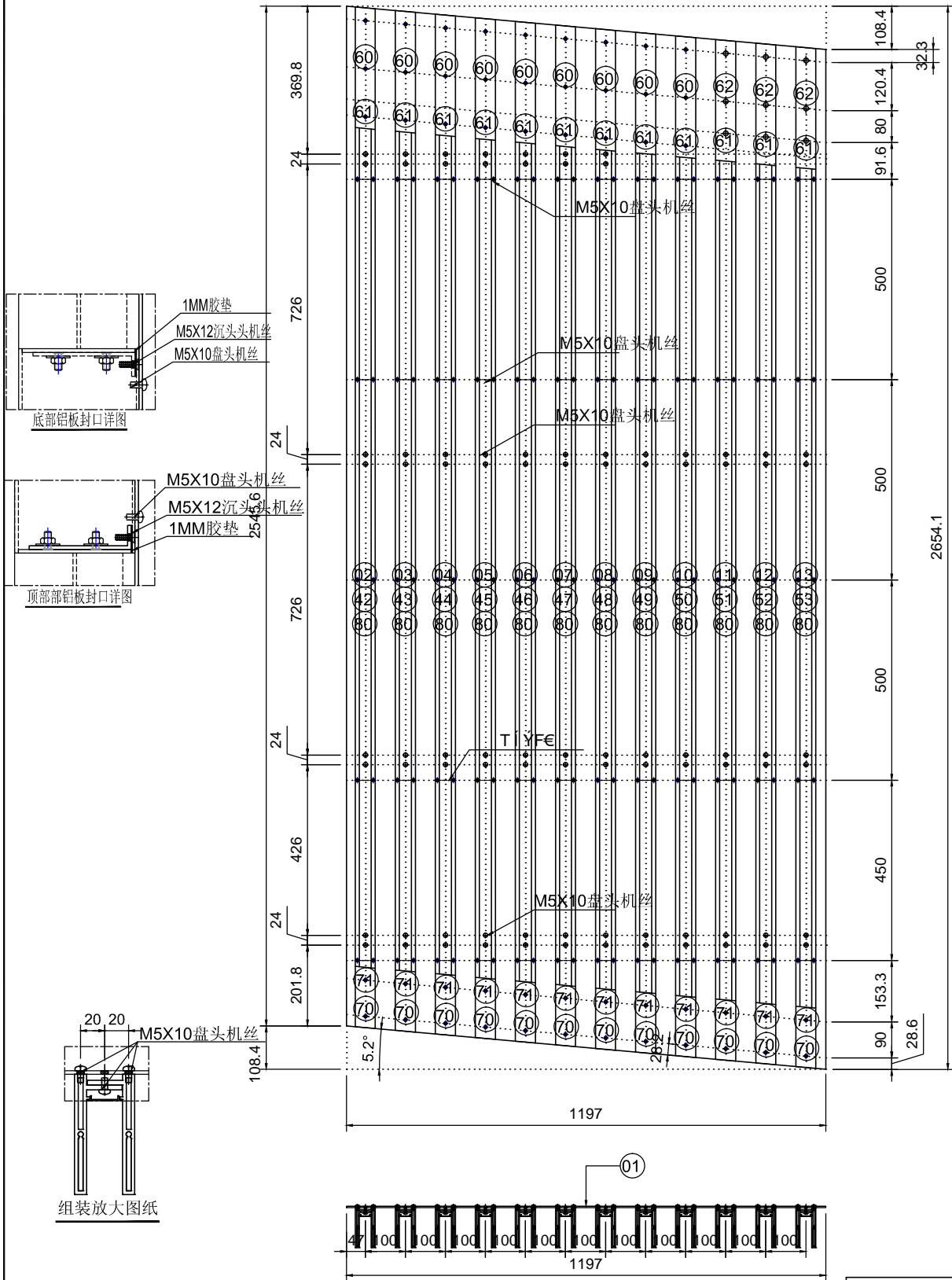
工程號	J853	地盤	香港延坪道	附 件	
名稱	型材加工圖		採用		—
材料	AF1-1		地盤		
顏色			工廠		



美特鋁質 有限公司
MIDI Aluminium Fabricator Ltd.

加工件编号	XCZ-PAG-B105
数量	1

工程號	J853	地盤	延平路
-----	------	----	-----



YOUNG & RUBICAW

名稱	PAG铝板加工圖	制圖	LHR	2024. 5. 9	修改		
材料	3mm厚铝板	復核	-	-	日期		
顏色	EC-DG-D334232-ZD1(AL-01)	批準			圖號	XCZ-PAG-B105	

 美特鋁質有限公司 MIDI Aluminium Fabricator Ltd.				類別		物料號		
				制圖	AN	2024/05/08	圖號	XCZ-PAG-B105B
修改	A	B		復核	—	—	數量	—
日期	2024/05/08			批准	—	—	單件重量 (KG)	—

序号	加工件编号	L	数量	加工图纸编号	L1
1	LB-PAG-B105	-	1	LB-PAG-B105	-
2	J853-AF1-154	2097.3	1	J853-AF1-154	129
3	J853-AF1-155	2097.3	1	J853-AF1-154	120
4	J853-AF1-156	2097.3	1	J853-AF1-154	110.9
5	J853-AF1-157	2097.3	1	J853-AF1-154	101.9
6	J853-AF1-158	2097.3	1	J853-AF1-154	92.8
7	J853-AF1-159	2097.3	1	J853-AF1-154	83.8
8	J853-AF1-160	2097.3	1	J853-AF1-154	74.7
9	J853-AF1-161	2097.3	1	J853-AF1-161	65.7
10	J853-AF1-162	2097.3	1	J853-AF1-161	56.6
11	J853-AF1-163	2097.3	1	J853-AF1-161	47.6
12	J853-AF1-164	2097.3	1	J853-AF1-161	38.5
13	J853-AF1-165	2097.3	1	J853-AF1-161	29.5
42	J853-AF2-154	2097.3	1	J853-AF2-154	128.1
43	J853-AF2-155	2097.3	1	J853-AF2-154	119.1
44	J853-AF2-156	2097.3	1	J853-AF2-154	110
45	J853-AF2-157	2097.3	1	J853-AF2-154	101
46	J853-AF2-158	2097.3	1	J853-AF2-154	91.9
47	J853-AF2-159	2097.3	1	J853-AF2-154	82.9
48	J853-AF2-160	2097.3	1	J853-AF2-154	73.8
49	J853-AF2-161	2097.3	1	J853-AF2-161	64.8
50	J853-AF2-162	2097.3	1	J853-AF2-161	55.7
51	J853-AF2-163	2097.3	1	J853-AF2-161	46.7
52	J853-AF2-164	2097.3	1	J853-AF2-161	37.6
53	J853-AF2-165	2097.3	1	J853-AF2-161	28.6
60	J853-H1-201	305.8	9	J853-H1-201	-
61	LB-PAG-G04	-	12	LB-PAG-G04	-
62	J853-H1-203	305.8	3	J853-H1-203	-
70	J853-H1-104	155.1	12	J853-H1-104	-
71	LB-PAG-G03	-	12	LB-PAG-G03	-
80	J853-X86420-031	2096.4	12	J853-X86420-031	-

工程號	J853	地盤	香港延坪道	附 件	
名稱	型材加工图		採用		—
材料	AF1-1		地盤		
顏色			工廠		



美特鋁質 有限公司
MIDI Aluminium Fabricator Ltd.

加工件编号 XCZ-PAG-B106

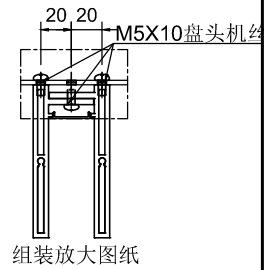
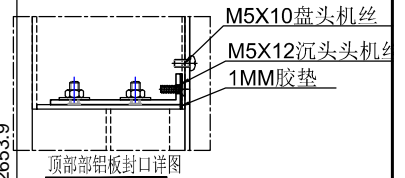
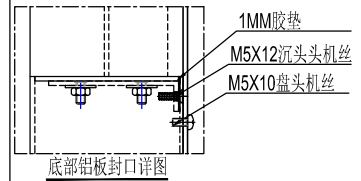
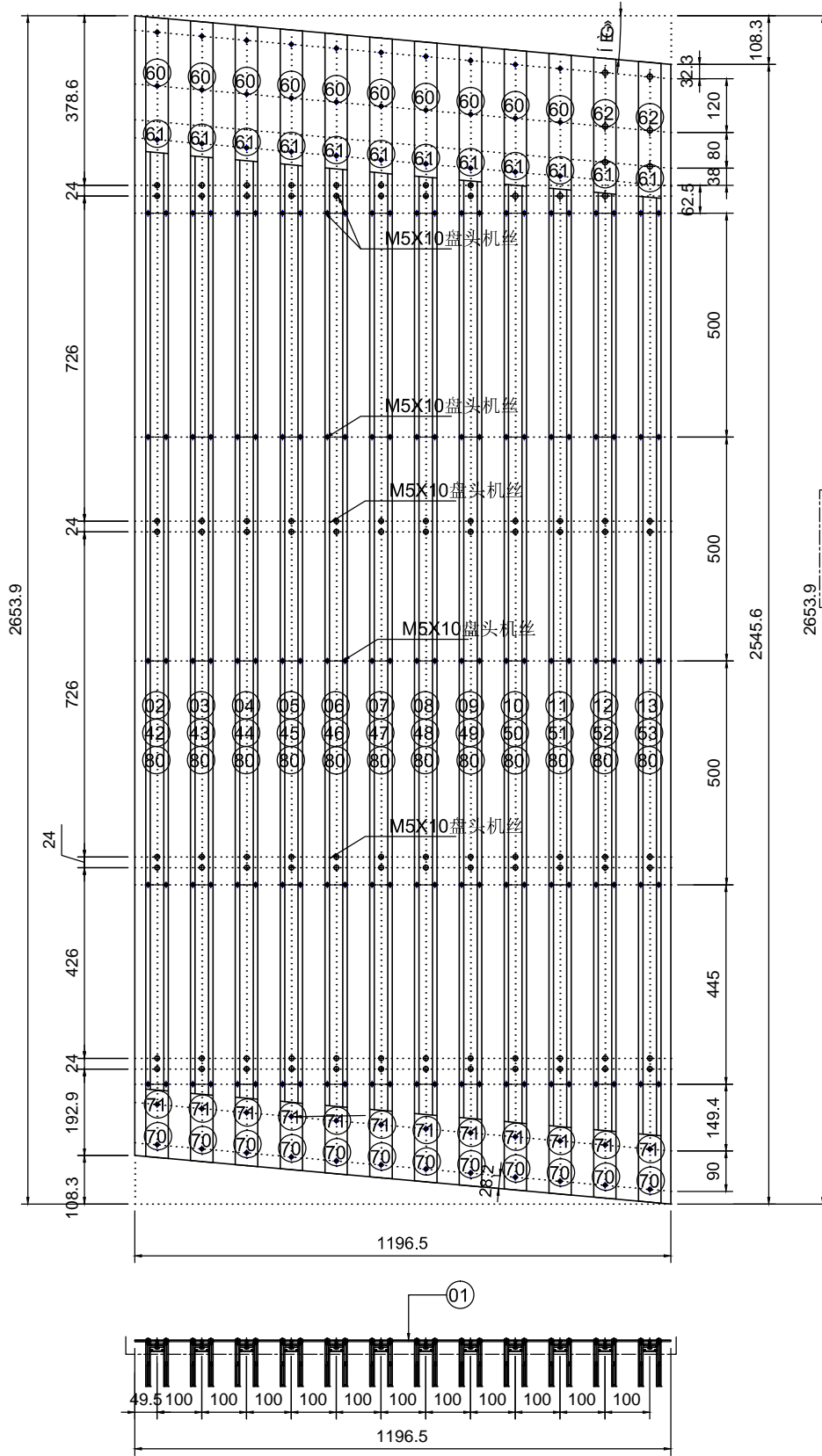
数量 1

工程號

J853

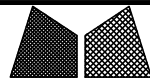
地盤

延平路



YÓZÉÜÖÖFÉÍ Ó

名稱	PAG铝板加工圖	制圖	LHR	2024. 5. 9	修改		
材料	3mm厚铝板	復核	-	-	日期		
顏色	EC-DG-D334232-ZD1(AL-01)	批準			圖號	XCZ-PAG-B106	



美特鋁質有限公司
MIDI Aluminium Fabricator Ltd.

類別		物料號		
制圖	AN	2024/05/08	圖號	XCZ-PAG-B106B
修改	A	B	數量	-
日期	2024/05/08		單件重量 (KG)	-

序号	加工件编号	L	数量	加工图纸编号	L1
1	LB-PAG-B106	-	1	LB-PAG-B106	-
2	J853-AF1-166	2097.3	1	J853-AF1-166	137.7
3	J853-AF1-167	2097.3	1	J853-AF1-166	128.6
4	J853-AF1-168	2097.3	1	J853-AF1-166	119.6
5	J853-AF1-169	2097.3	1	J853-AF1-166	110.5
6	J853-AF1-170	2097.3	1	J853-AF1-166	101.5
7	J853-AF1-171	2097.3	1	J853-AF1-166	92.4
8	J853-AF1-172	2097.3	1	J853-AF1-166	83.4
9	J853-AF1-173	2097.3	1	J853-AF1-166	74.3
10	J853-AF1-174	2097.3	1	J853-AF1-174	65.3
11	J853-AF1-175	2097.3	1	J853-AF1-174	56.8
12	J853-AF1-176	2097.3	1	J853-AF1-174	47.2
13	J853-AF1-177	2097.3	1	J853-AF1-177	38.1
42	J853-AF2-166	2097.3	1	J853-AF2-166	136.8
43	J853-AF2-167	2097.3	1	J853-AF2-166	127.7
44	J853-AF2-168	2097.3	1	J853-AF2-166	118.7
45	J853-AF2-169	2097.3	1	J853-AF2-166	109.6
46	J853-AF2-170	2097.3	1	J853-AF2-166	100.6
47	J853-AF2-171	2097.3	1	J853-AF2-166	91.5
48	J853-AF2-172	2097.3	1	J853-AF2-166	82.5
49	J853-AF2-173	2097.3	1	J853-AF2-166	73.4
50	J853-AF2-174	2097.3	1	J853-AF2-174	64.4
51	J853-AF2-175	2097.3	1	J853-AF2-174	55.8
52	J853-AF2-176	2097.3	1	J853-AF2-174	46.2
53	J853-AF2-177	2097.3	1	J853-AF2-177	37.2
60	J853-H1-201	305.8	10	J853-H1-201	-
61	LB-PAG-G04	-	12	LB-PAG-G04	-
62	J853-H1-203	305.8	2	J853-H1-203	-
70	J853-H1-104	155.1	12	J853-H1-104	-
71	LB-PAG-G03	-	12	LB-PAG-G03	-
80	J853-X86420-031	2096.4	12	J853-X86420-031	-

工程號	J853	地盤	香港延坪道	附 件	
名稱	型材加工图		採用		-
材料	AF1-1		地盤		
顏色			工廠		



美特鋁質 有限公司
MIDI Aluminium Fabricator Ltd.

加工件编号 XCZ-PAG-B107

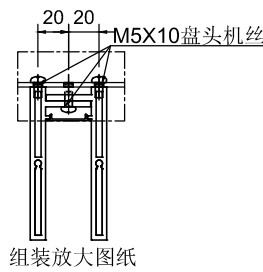
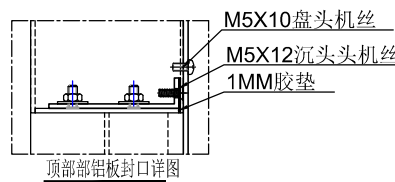
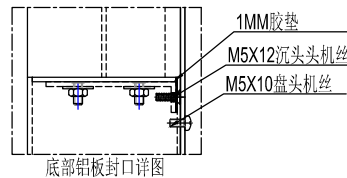
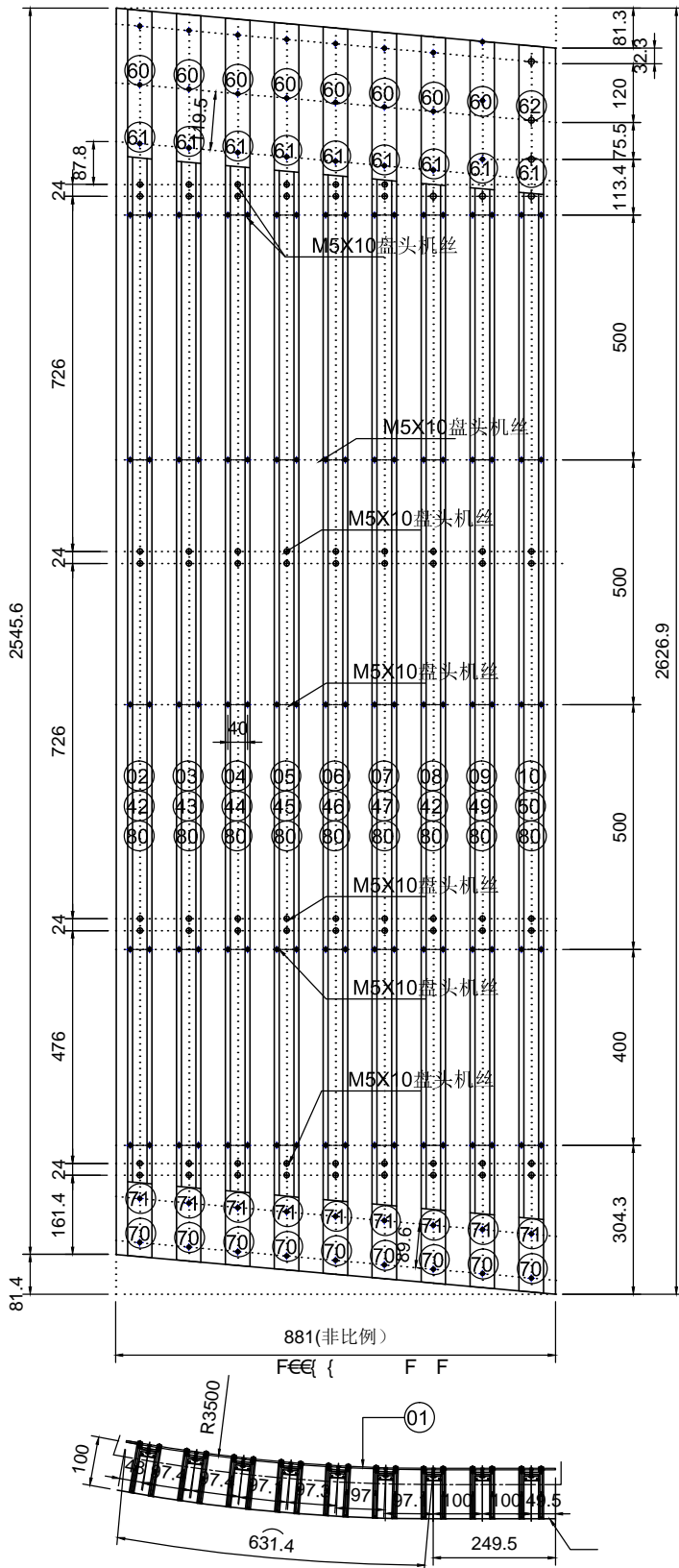
数量 1

工程號

J853

地盤

延平路



YÓZÉÜÖÉFÉ Ó

名稱	PAG铝板加工圖	制圖	LHR	2024.5.9	修改		
材料	3mm厚铝板	復核	-	-	日期		
顏色	EC-DG-D334232-ZD1(AL-01)	批準			圖號	XCZ-PAG-B107	

 美特鋁質有限公司 MIDI Aluminium Fabricator Ltd.				類別		物料號		
				制圖	AN	2024/05/08	圖號	XCZ-PAG-B107B
修改	A	B		復核	—	—	數量	—
日期	2024/05/08			批准	—	—	單件重量 (KG)	—

序号	加工件编号	L	数量	加工图纸编号	L1
1	LB-PAG-B107	-	1	LB-PAG-B107	-
2	J853-AF1-178	2097.3	1	J853-AF1-178	119.2
3	J853-AF1-179	2097.3	1	J853-AF1-178	110.1
4	J853-AF1-180	2097.3	1	J853-AF1-178	101
5	J853-AF1-181	2097.3	1	J853-AF1-178	92
6	J853-AF1-182	2097.3	1	J853-AF1-178	82.9
7	J853-AF1-183	2097.3	1	J853-AF1-178	73.9
8	J853-AF1-184	2097.3	1	J853-AF1-184	64.8
9	J853-AF1-185	2097.3	1	J853-AF1-184	55.8
10	J853-AF1-186	2097.3	1	J853-AF1-184	46.7
42	J853-AF2-178	2097.3	1	J853-AF2-178	118.2
43	J853-AF2-179	2097.3	1	J853-AF2-178	109.2
44	J853-AF2-180	2097.3	1	J853-AF2-178	100.1
45	J853-AF2-181	2097.3	1	J853-AF2-178	91.1
46	J853-AF2-182	2097.3	1	J853-AF2-178	82
47	J853-AF2-183	2097.3	1	J853-AF2-178	73
48	J853-AF2-184	2097.3	1	J853-AF2-184	63.9
49	J853-AF2-185	2097.3	1	J853-AF2-184	54.9
50	J853-AF2-186	2097.3	1	J853-AF2-184	45.8
60	J853-H1-201	305.8	8	J853-H1-201	-
61	LB-PAG-G04	-	9	LB-PAG-G04	-
62	J853-H1-203	305.8	1	J853-H1-203	-
70	J853-H1-104	155.1	9	J853-H1-104	-
71	LB-PAG-G03	-	9	LB-PAG-G03	-
80	J853-X86420-031	2096.4	9	J853-X86420-031	-

工程號	J853	地盤	香港延坪道	附 件	
名稱	型材加工图		採用		—
材料	AF1-1		地盤		
顏色			工廠		



美特鋁質 有限公司
MIDI Aluminium Fabricator Ltd.

加工件编号 XCZ-PAG-B108

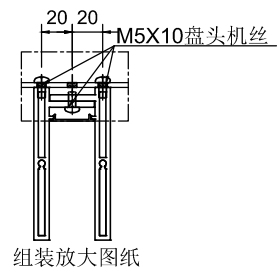
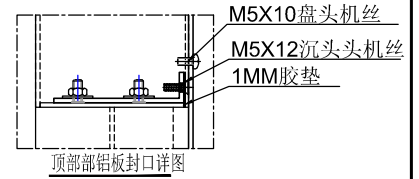
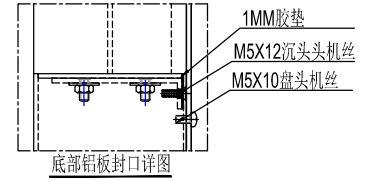
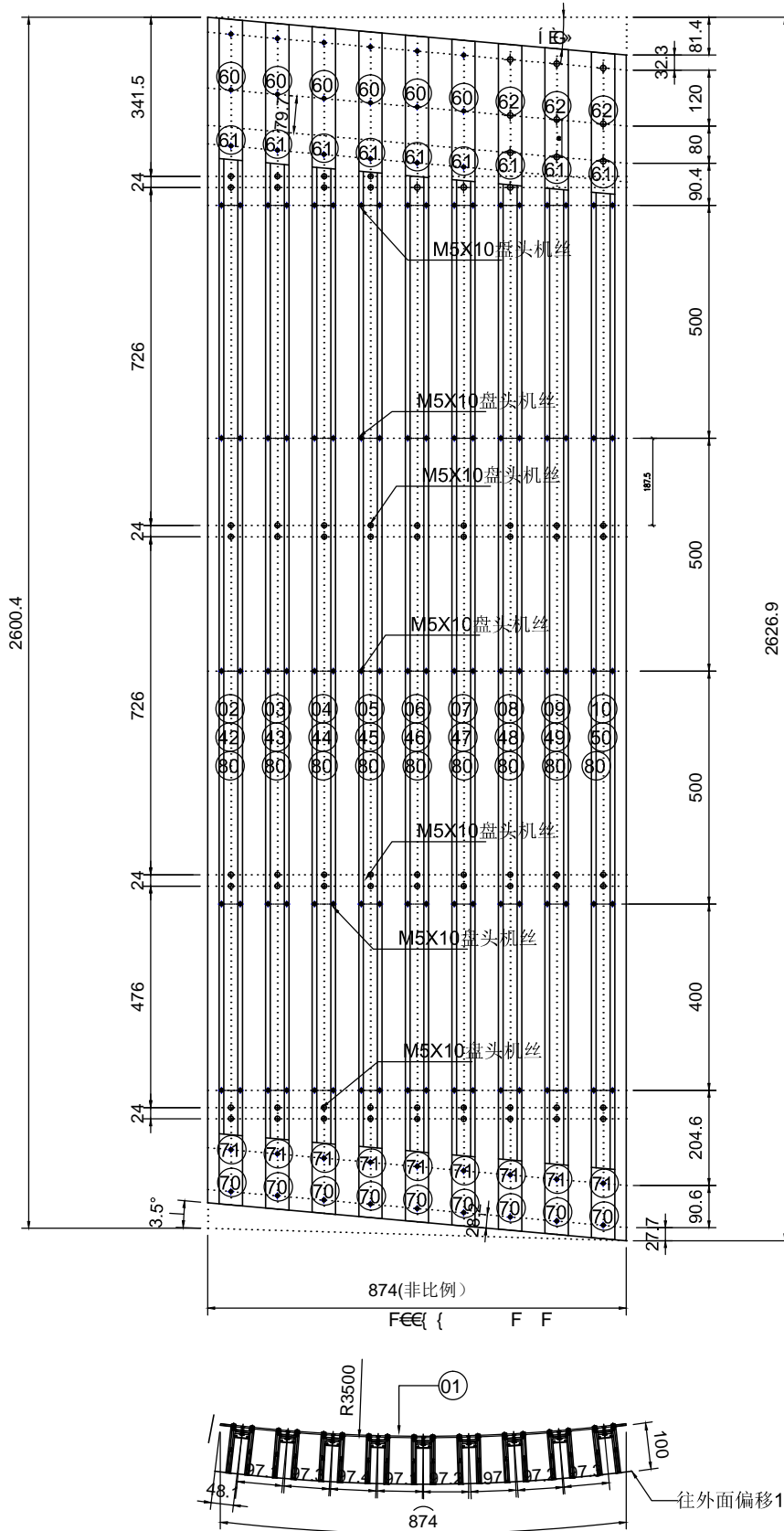
数量 1

工程號

J853

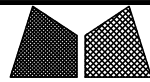
地盤

延平路



YÓZÉÚŌŌŌFŌFŌ Ó

名稱	PAG铝板加工圖	制圖	LHR	2024. 5. 9	修改		
材料	3mm厚铝板	復核	-	-	日期		
顏色	EC-DG-D334232-ZD1(AL-01)	批準			圖號	XCZ-PAG-B108	



美特鋁質有限公司
MIDI Aluminium Fabricator Ltd.

類別		物料號		
制圖	AN	2024/05/08	圖號	XCZ-PAG-B108B
修改	A	B	數量	-
日期	2024/05/08		單件重量 (KG)	-

序号	加工件编号	L	数量	加工图纸编号	L1
1	LB-PAG-B108	-	1	LB-PAG-B108	-
2	J853-AF1-187	2097.3	1	J853-AF1-187	100.6
3	J853-AF1-188	2097.3	1	J853-AF1-187	91.6
4	J853-AF1-189	2097.3	1	J853-AF1-187	83.6
5	J853-AF1-190	2097.3	1	J853-AF1-187	73.4
6	J853-AF1-191	2097.3	1	J853-AF1-191	64.4
7	J853-AF1-192	2097.3	1	J853-AF1-191	55.3
8	J853-AF1-193	2097.3	1	J853-AF1-191	46.3
9	J853-AF1-194	2097.3	1	J853-AF1-194	37.2
10	J853-AF1-195	2097.3	1	J853-AF1-194	28.2
42	J853-AF2-187	2097.3	1	J853-AF2-187	99.7
43	J853-AF2-188	2097.3	1	J853-AF2-187	90.7
44	J853-AF2-189	2097.3	1	J853-AF2-187	82.6
45	J853-AF2-190	2097.3	1	J853-AF2-187	73.4
46	J853-AF2-191	2097.3	1	J853-AF2-191	63.5
47	J853-AF2-192	2097.3	1	J853-AF2-191	54.4
48	J853-AF2-193	2097.3	1	J853-AF2-191	45.4
49	J853-AF2-194	2097.3	1	J853-AF2-194	36.3
50	J853-AF2-195	2097.3	1	J853-AF2-194	27.3
60	J853-H1-201	305.8	6	J853-H1-201	-
61	LB-PAG-G04	-	9	LB-PAG-G04	-
62	J853-H1-203	305.8	3	J853-H1-203	-
70	J853-H1-104	155.1	9	J853-H1-104	-
71	LB-PAG-G03	-	9	LB-PAG-G03	-
80	J853-X86420-031	2096.4	9	J853-X86420-031	-

工程號	J853	地盤	香港延坪道	附 件	
名稱	型材加工图		採用		-
材料	AF1-1		地盤		
顏色			工廠		



美特鋁質 有限公司
MIDI Aluminium Fabricator Ltd.

加工件编号 XCZ-PAG-B109

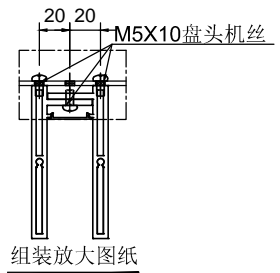
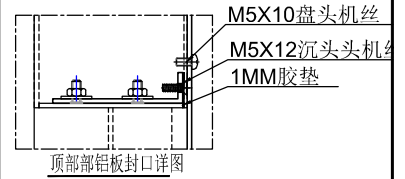
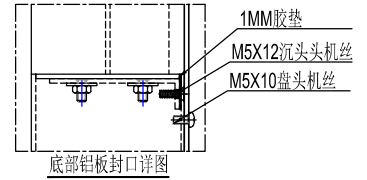
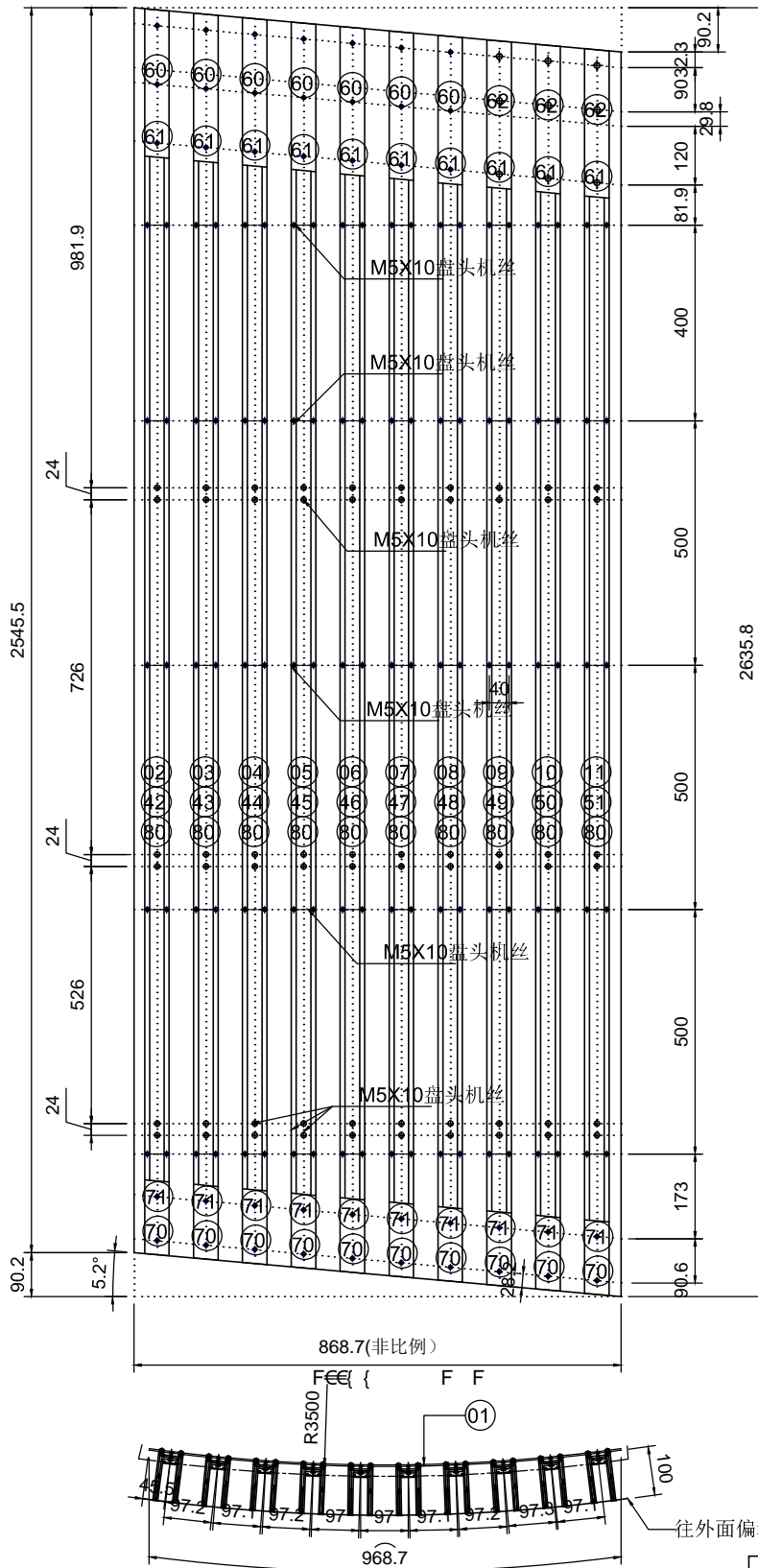
数量 1

工程號

J853

地盤

延平路



YŌZŪŌŌŌFŌFŌ

名稱	PAG铝板加工圖	制圖	LHR	2024. 5. 9	修改		
材料	3mm厚铝板	復核	-	-	日期		
顏色	EC-DG-D334232-ZD1(AL-01)	批準			圖號	XCZ-PAG-B109	

 美特鋁質有限公司 MIDI Aluminium Fabricator Ltd.				類別		物料號		
				制圖	AN	2024/05/08	圖號	XCZ-PAG-B109B
修改	A	B		復核	—	—	數量	—
日期	2024/05/08			批准	—	—	單件重量 (KG)	—

序号	加工件编号	L	数量	加工图纸编号	L1
1	LB-PAG-B109	-	1	LB-PAG-B109	-
2	J853-AF1-196	2097.3	1	J853-AF1-196	141.2
3	J853-AF1-197	2097.3	1	J853-AF1-196	131.9
4	J853-AF1-198	2097.3	1	J853-AF1-196	123.2
5	J853-AF1-199	2097.3	1	J853-AF1-196	114
6	J853-AF1-200	2097.3	1	J853-AF1-196	104.9
7	J853-AF1-201	2097.3	1	J853-AF1-196	95.9
8	J853-AF1-202	2097.3	1	J853-AF1-196	83.5
9	J853-AF1-203	2097.3	1	J853-AF1-196	77.8
10	J853-AF1-204	2097.3	1	J853-AF1-196	68.7
11	J853-AF1-205	2097.3	1	J853-AF1-196	59.7
42	J853-AF2-196	2097.3	1	J853-AF2-196	141.2
43	J853-AF2-197	2097.3	1	J853-AF2-196	131.2
44	J853-AF2-198	2097.3	1	J853-AF2-196	122.1
45	J853-AF2-199	2097.3	1	J853-AF2-196	113.1
46	J853-AF2-200	2097.3	1	J853-AF2-196	104
47	J853-AF2-201	2097.3	1	J853-AF2-196	95
48	J853-AF2-202	2097.3	1	J853-AF2-196	82.6
49	J853-AF2-203	2097.3	1	J853-AF2-196	76.9
50	J853-AF2-204	2097.3	1	J853-AF2-196	67.8
51	J853-AF2-205	2097.3	1	J853-AF2-196	58.8
60	J853-H1-201	305.8	7	J853-H1-201	-
61	LB-PAG-G04	-	10	LB-PAG-G04	-
62	J853-H1-204	305.8	3	J853-H1-204	-
70	J853-H1-104	155.1	10	J853-H1-104	-
71	LB-PAG-G03	-	10	LB-PAG-G03	-
80	J853-X86420-031	2096.4	10	J853-X86420-031	-

工程號	J853	地盤	香港延坪道	附 件	
名稱	型材加工图		採用		—
材料	AF1-1		地盤		
顏色			工廠		

 美特鋁質有限公司 MIDI Aluminium Fabricator Ltd.				類別		物料號		
				制圖	AN	2024/05/08	圖號	XCZ-PAG-B110B
修改	A	B		復核	—	—	數量	—
日期	2024/05/08			批准	—	—	單件重量 (KG)	—

序号	加工件编号	L	数量	加工图纸编号	L1
1	LB-PAG-B110	-	1	LB-PAG-B110	-
2	J853-AF1-206	2097.3	1	J853-AF1-206	104.5
3	J853-AF1-207	2097.3	1	J853-AF1-206	95.5
4	J853-AF1-208	2097.3	1	J853-AF1-206	86.4
5	J853-AF1-209	2097.3	1	J853-AF1-206	77.4
6	J853-AF1-210	2097.3	1	J853-AF1-206	68.3
7	J853-AF1-211	2097.3	1	J853-AF1-206	59.3
8	J853-AF1-212	2097.3	1	J853-AF1-206	50.2
42	J853-AF2-206	2097.3	1	J853-AF2-206	103.6
43	J853-AF2-207	2097.3	1	J853-AF2-206	94.6
44	J853-AF2-208	2097.3	1	J853-AF2-206	85.5
46	J853-AF2-209	2097.3	1	J853-AF2-206	76.5
46	J853-AF2-210	2097.3	1	J853-AF2-206	67.4
47	J853-AF2-211	2097.3	1	J853-AF2-206	58.4
48	J853-AF2-212	2097.3	1	J853-AF2-206	49.3
60	J853-H1-206	305.8	6	J853-H1-206	-
61	LB-PAG-G04	-	7	LB-PAG-G04	-
62	J853-H1-207	305.8	1	J853-H1-207	-
70	J853-H1-104	155.1	7	J853-H1-104	-
71	LB-PAG-G03	-	7	LB-PAG-G03	-
80	J853-X86420-031	2096.4	7	J853-X86420-031	-

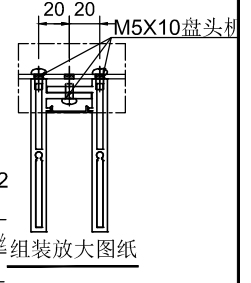
工程號	J853	地盤	香港延坪道	附 件	
名稱	型材加工图		採用		—
材料	AF1-1		地盤		
顏色			工廠		



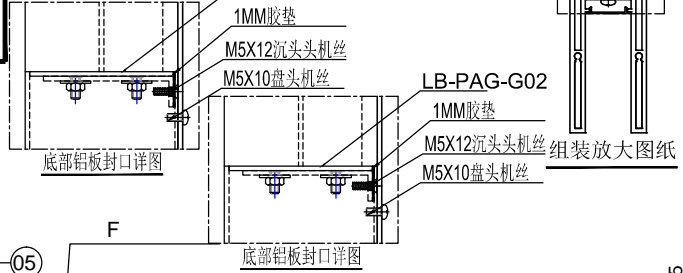
美特鋁質有限公司
MIDI Aluminium Fabricator Ltd.

加工件编号 X CZ-PAG-B201

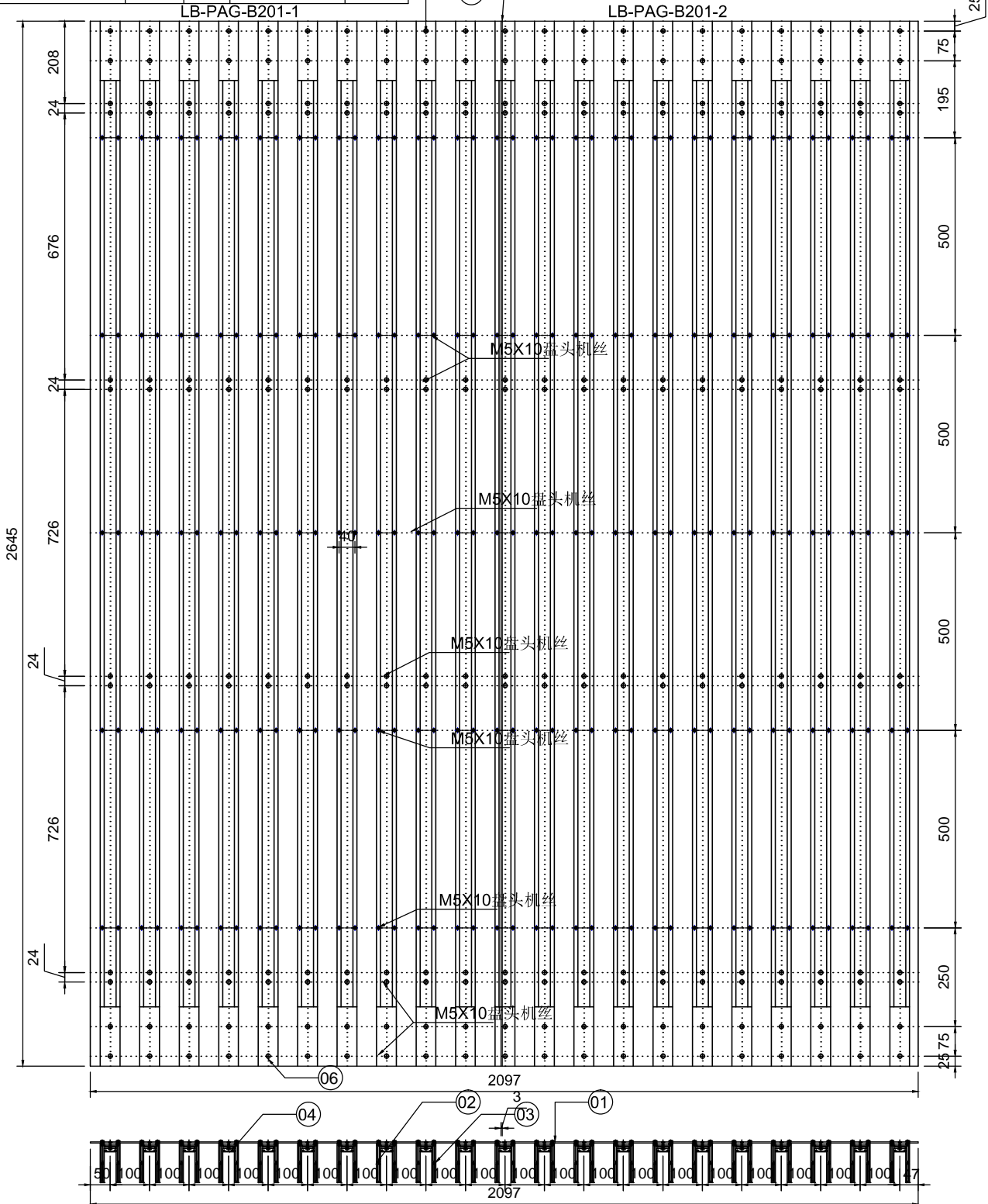
数量 1 LB-PAG-G02



工程號 J853 地盤 延平路



序号	加工件编号	L	数量	加工图纸编号	L1
1	LB-PAG-B201	-	1	LB-PAG-B201	-
2	J853-AF1-301	2345	21	J853-AF1-301	-
3	J853-AF2-301	2345	21	J853-AF2-301	-
4	J853-X86420-201	2345	21	J853-X86420-201	-
5	J853-H1-301	150	21	J853-H1-301	-
6	J853-H1-302	150	21	J853-H1-302	-



名稱	PAG铝板加工圖	制圖	LHR	2024. 5. 9	修改		
材料	3mm厚铝板	復核	-	-	日期		
顏色	EC-DG-D334232-ZD1(AL-01)	批準			圖號	X CZ-PAG-B201	



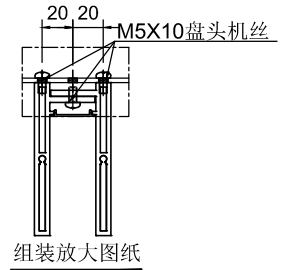
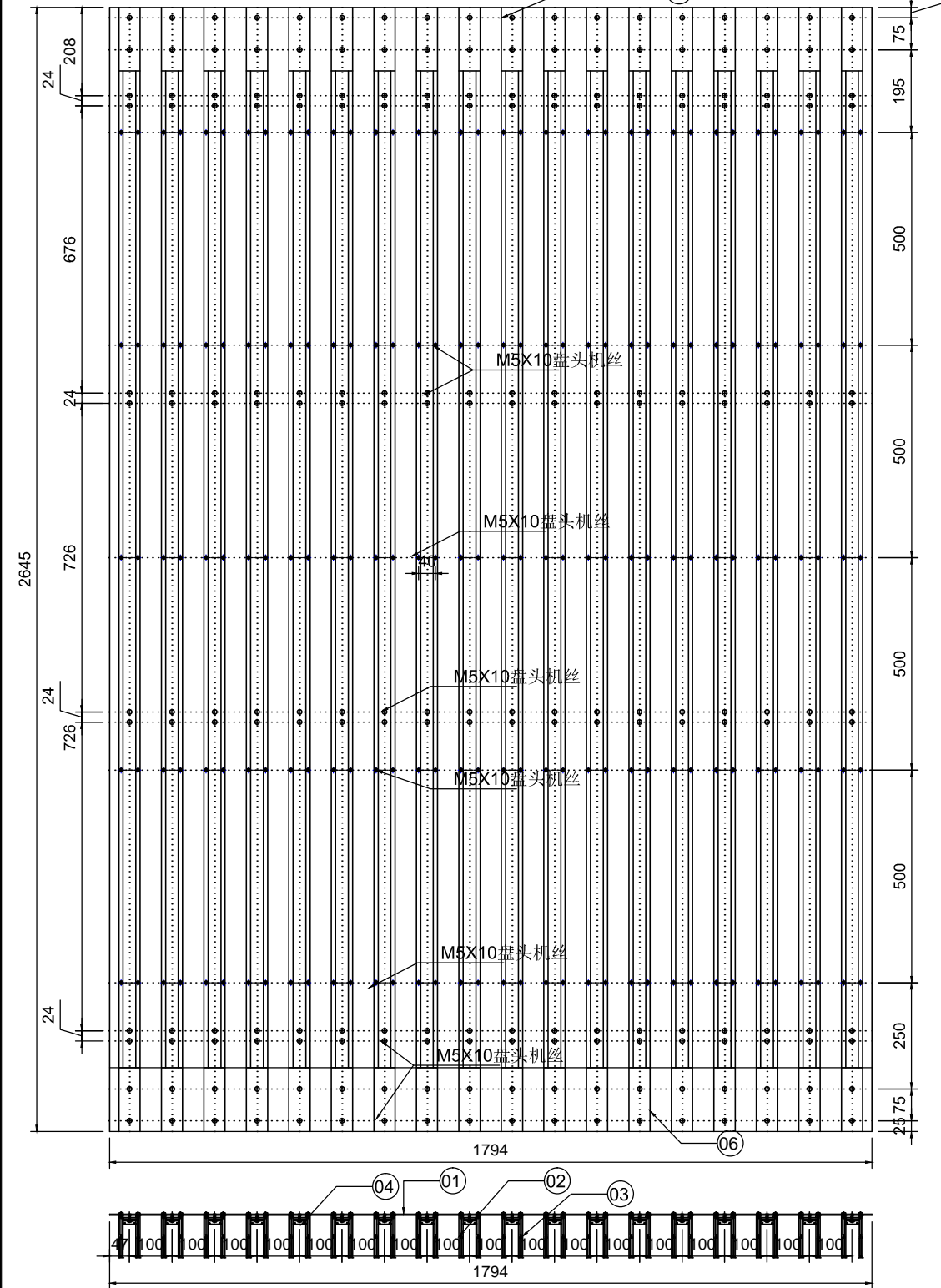
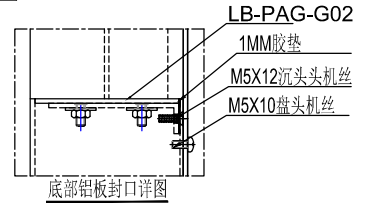
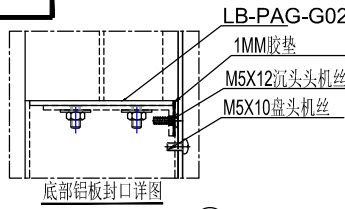
美特鋁質有限公司
MIDI Aluminium Fabricator Ltd.

加工件编号 XCZ-PAG-B202

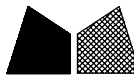
数量 5

工程號 J853 地盤 延平路

序号	加工件编号	L	数量	加工图纸编号	L1
1	LB-PAG-B202	-	1	LB-PAG-B202	-
2	J853-AF1-301	2345	18	J853-AF1-301	-
3	J853-AF2-301	2345	18	J853-AF2-301	-
4	J853-X86420-201	2345	18	J853-X86420-201	-
5	J853-H1-301	150	18	J853-H1-301	-
6	J853-H1-302	150	18	J853-H1-302	-



名稱	PAG铝板加工圖	制圖	LHR	2024. 5. 9	修改		
材料	3mm厚铝板	復核	-	-	日期		
顏色	EC-DG-D334232-ZD1(AL-01)	批準			圖號	XCZ-PAG-B202	



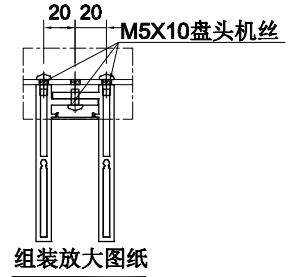
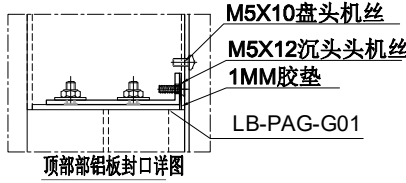
美特鋁質有限公司

MIDI Aluminium Fabricator Ltd.

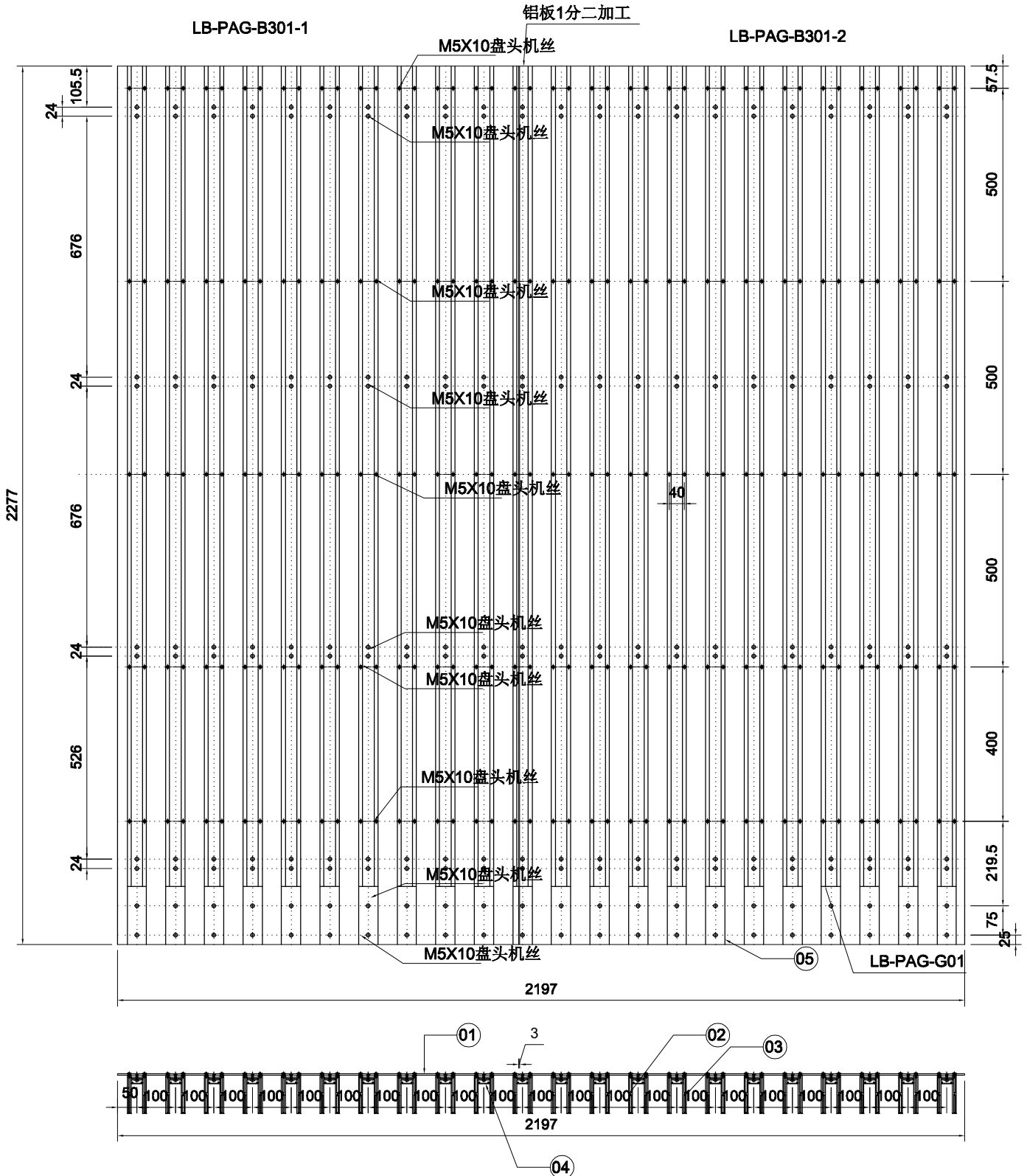
加工件编号 XCZ-PAG-B301

数量 1

工程號 J853 地盤 延平路



序号	加工件编号	L	数量	加工图纸编号	L1
1	LB-PAG-B301	-	1	LB-PAG-B301	-
2	J853-AF1-402	2127	22	J853-AF1-402	-
3	J853-AF2-402	2127	22	J853-AF2-402	-
4	J853-X86420-302	2127	22	J853-X86420-302	-
5	J853-H1-402	150	22	J853-H1-402	-



名稱	PAG铝板加工圖	制圖	LHR	2024. 5. 9	修改			
材料	3mm厚铝板	復核	-	-	日期			
顏色	EC-DG-D334232-ZD1 (AL-01)	批准			圖號	XCZ-PAG-B301		



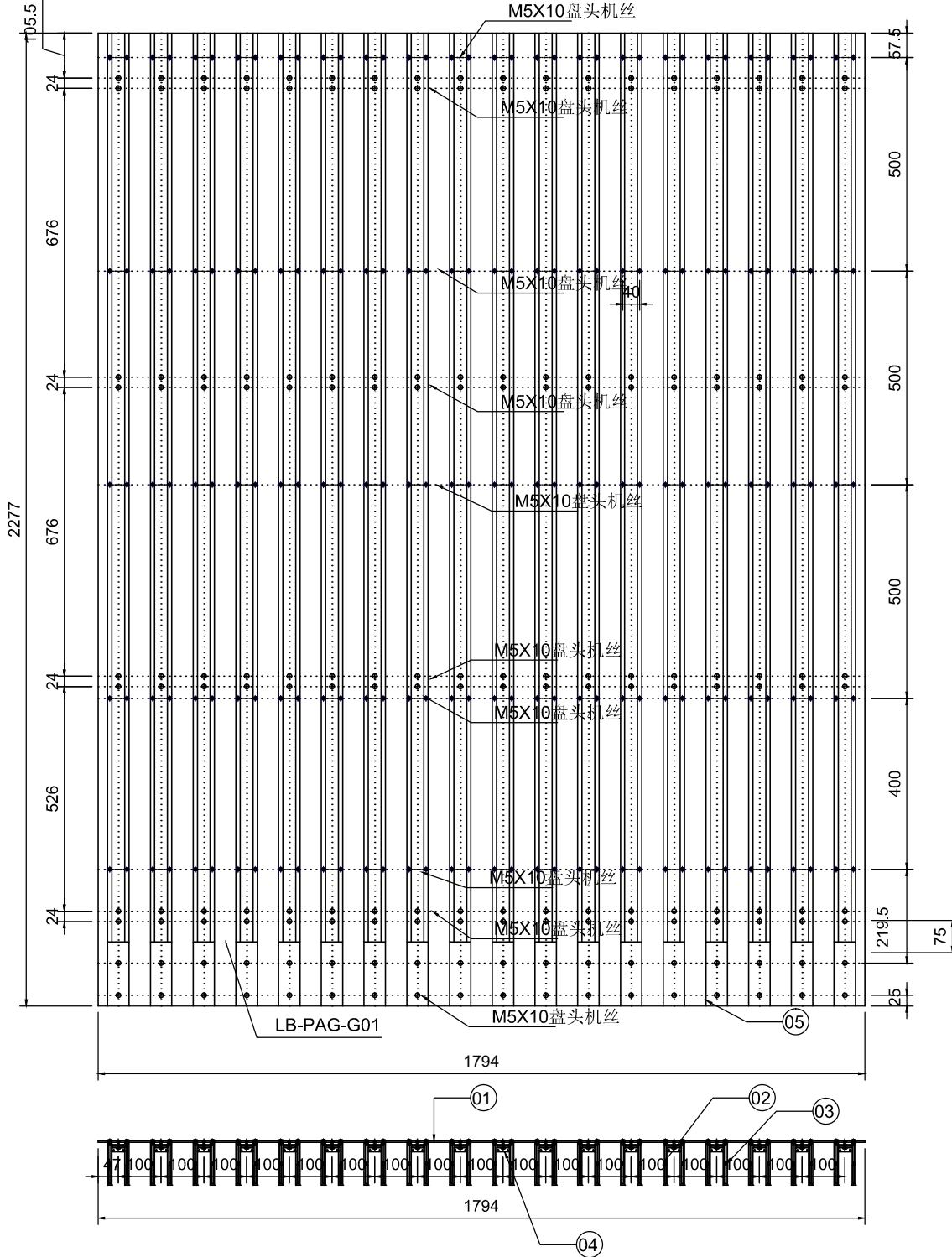
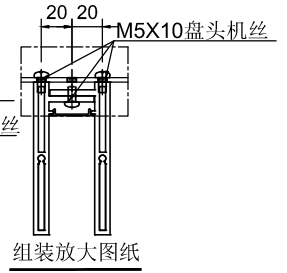
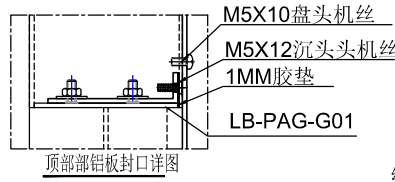
美特鋁質有限公司
MIDI Aluminium Fabricator Ltd.

加工件编号 XCZ-PAG-B302

数量 1

工程號 J853 地盤 延平路

1	LB-PAG-B302	-	1	LB-PAG-B302	-
2	J853-AF1-402	2127	18	J853-AF1-402	-
3	J853-AF2-402	2127	18	J853-AF2-402	-
4	J853-X86420-302	2127	18	J853-X86420-302	-
5	J853-H1-402	150	18	J853-H1-402	-



名稱	PAG铝板加工圖	制圖	LHR	2024.5.9	修改		
材料	3mm厚铝板	復核	-	-	日期		
顏色	EC-DG-D334232-ZD1(AL-01)	批準			圖號	XCZ-PAG-B302	

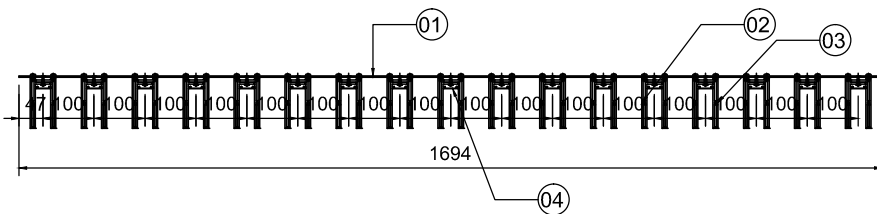
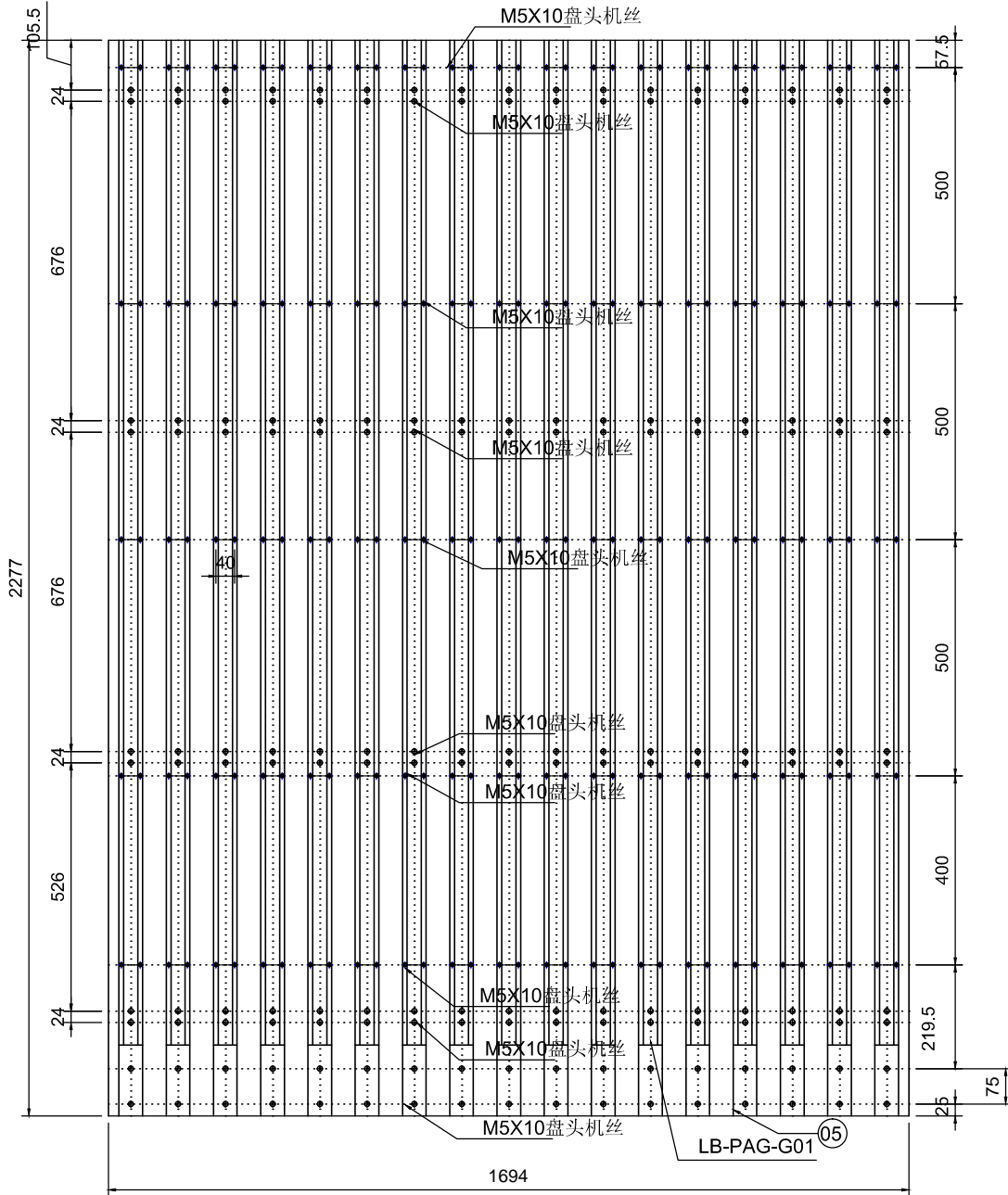
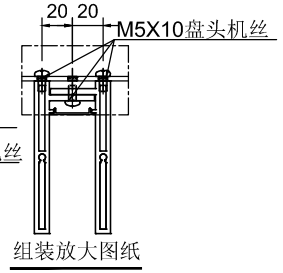
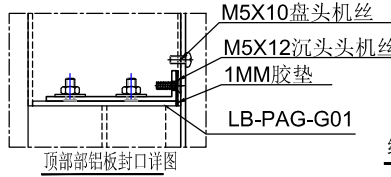


美特鋁質有限公司
MIDI Aluminium Fabricator Ltd.

加工件编号	XCZ-PAG-B303
数量	1

工程號	J853	地盤	延平路
-----	------	----	-----

1	LB-PAG-B303	-	1	LB-PAG-B303	-
2	J853-AF1-402	2127	17	J853-AF1-402	-
3	J853-AF2-402	2127	17	J853-AF2-402	-
4	J853-X86420-302	2127	17	J853-X86420-302	-
5	J853-H1-402	150	17	J853-H1-402	-



名稱	PAG铝板加工圖	制圖	LHR	2024. 5. 9	修改		
材料	3mm厚铝板	復核	-	-	日期		
顏色	EC-DG-D334232-ZD1(AL-01)	批準			圖號	XCZ-PAG-B303	

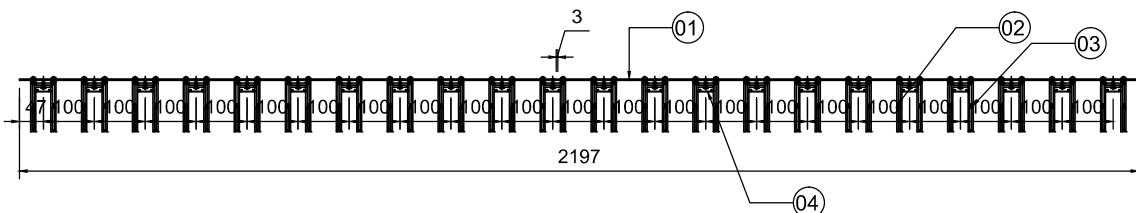
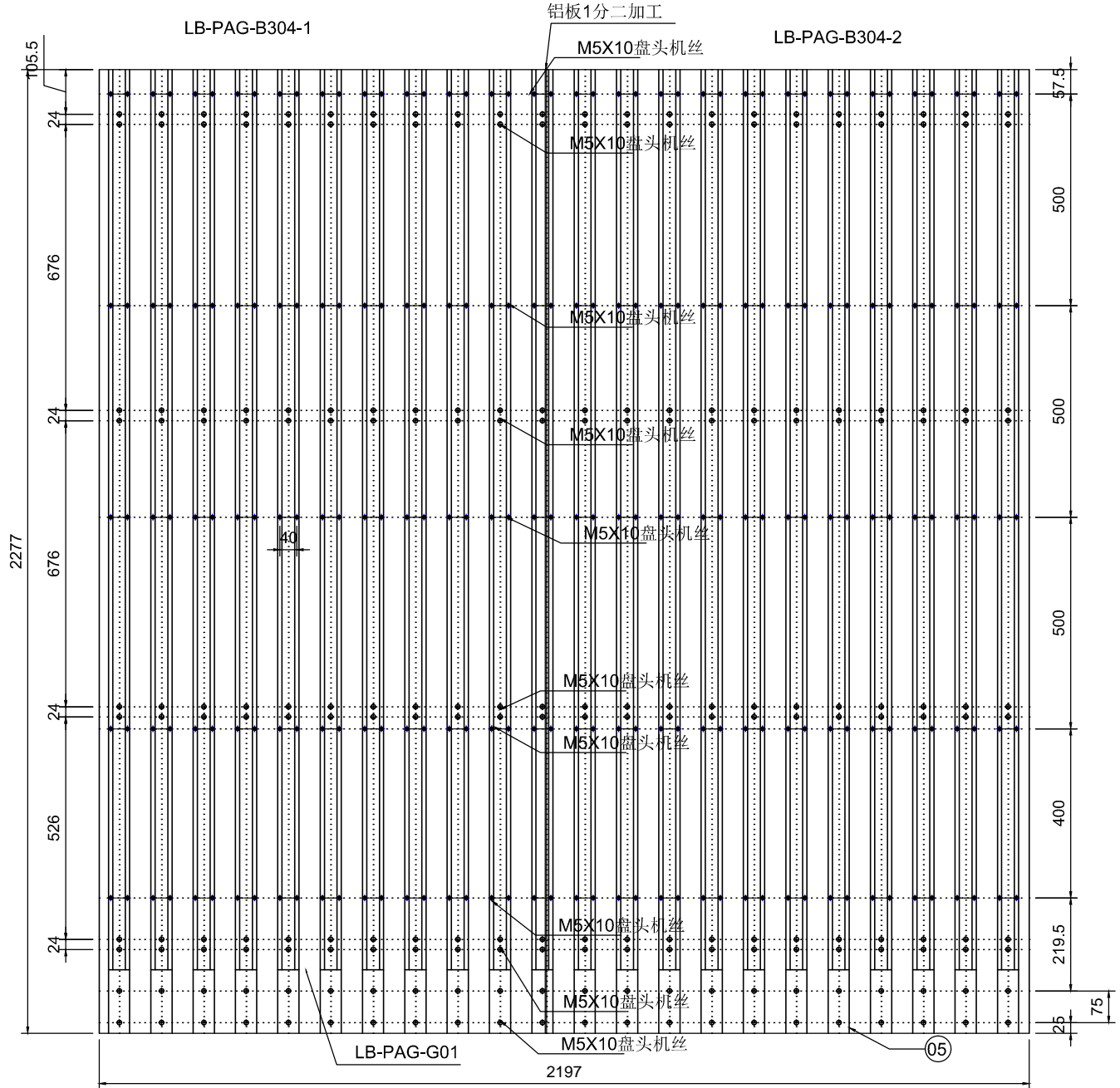
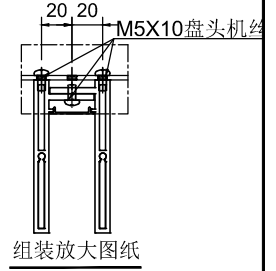
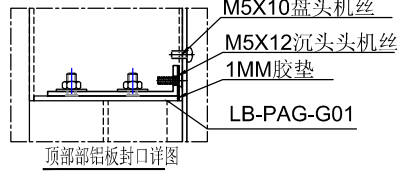


美特鋁質有限公司
MIDI Aluminium Fabricator Ltd.

加工件编号	XCZ-PAG-B304
数量	1

工程號	J853	地盤	延平路
-----	------	----	-----

1	LB-PAG-B304	-	1	LB-PAG-B304	-
2	J853-AF1-402	2127	22	J853-AF1-402	-
3	J853-AF2-402	2127	22	J853-AF2-402	-
4	J853-X86420-302	2127	22	J853-X86420-302	-
5	J853-H1-402	150	22	J853-H1-402	-



名稱	PAG铝板加工圖	制圖	LHR	2024. 5. 9	修改		
材料	3mm厚铝板	復核	-	-	日期		
顏色	EC-DG-D334232-ZD1(AL-01)	批準			圖號	XCZ-PAG-B304	



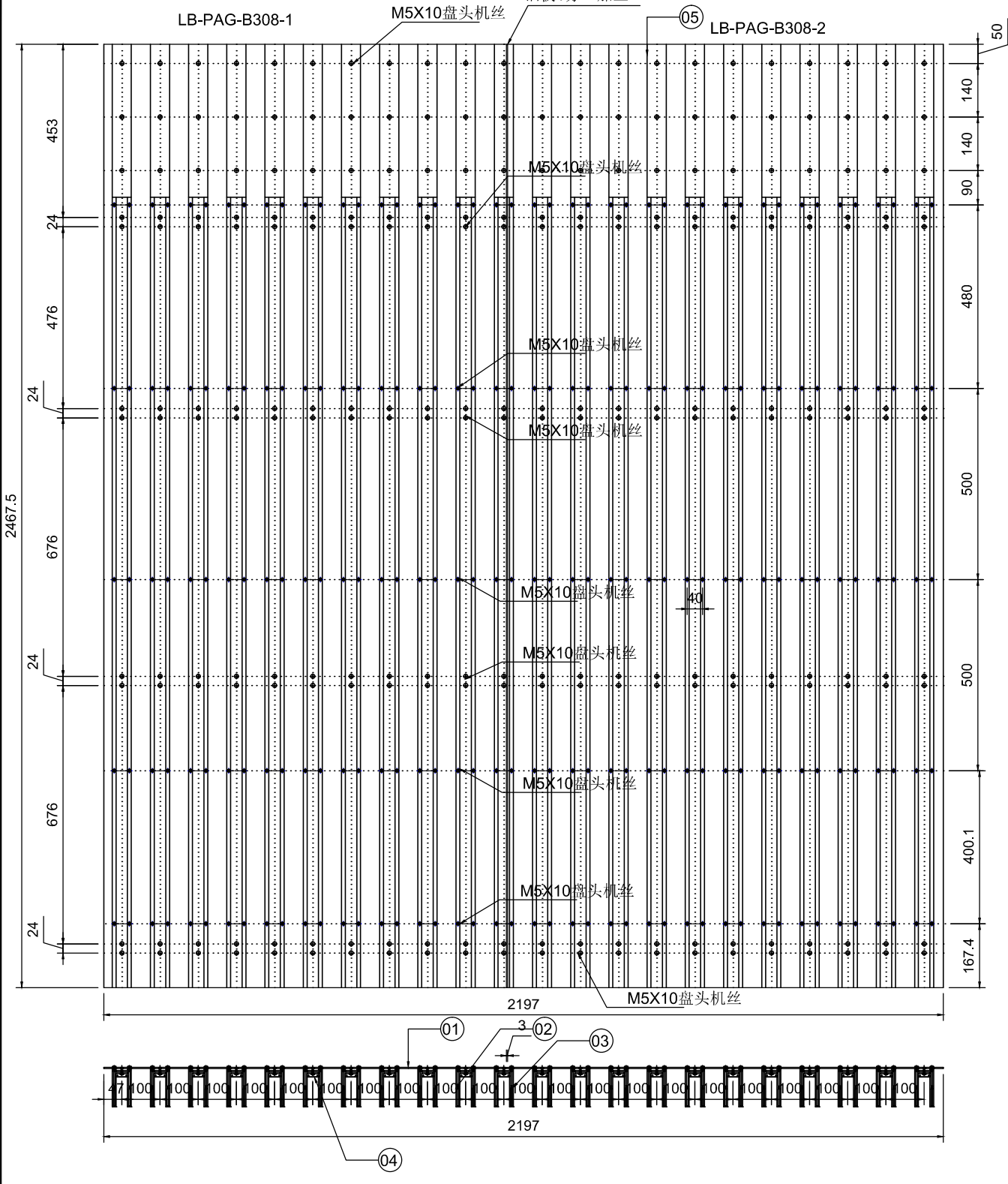
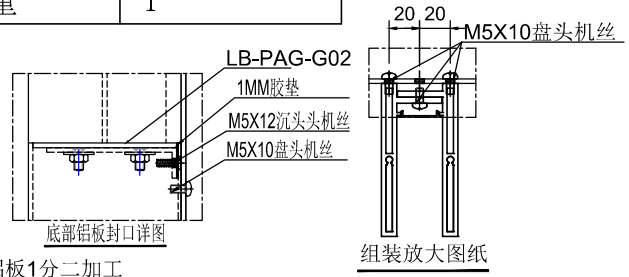
美特鋁質有限公司
MIDI Aluminium Fabricator Ltd.

加工件编号 XCZ-PAG-B308

数量 1

工程號 J853 地盤 延平路

序号	加工件编号	L	数量	加工图纸编号	L1
1	LB-PAG-B308	-	1	LB-PAG-B308	-
2	J853-AF1-401	2067.5	22	J853-AF1-401	-
3	J853-AF2-401	2067.5	22	J853-AF2-401	-
4	J853-X86420-301	2067.5	22	J853-X86420-301	-
5	J853-H1-401	400	22	J853-H1-401	-



名稱	PAG铝板加工圖	制圖	LHR	2024. 5. 9	修改		
材料	3mm厚铝板	復核	-	-	日期		
顏色	EC-DG-D334232-ZD1(AL-01)	批準			圖號	XCZ-PAG-B308	

CLIENT :
SHIMAO GROUP HOLDINGS LIMITED

ARCHITECT :
WONG TUNG & PARTNERS LIMITED
 ARCHITECTS & PLANNERS

MAIN CONTRACTOR :
HIP HING CONSTRUCTION CO LTD

STRUCTURAL ENGINEER :
CMA C M WONG & ASSOCIATES LTD

FAÇADE CONSULTANT:
MEIN-HARDT

NOTE :
 1. ALL DIMENSIONS ARE IN mm.
 2. ALL ELEVATIONS ARE VIEWED FROM OUTSIDE.
 3. ALL DIMENSIONS TO BE VERIFIED ON SITE BEFORE FABRICATION.

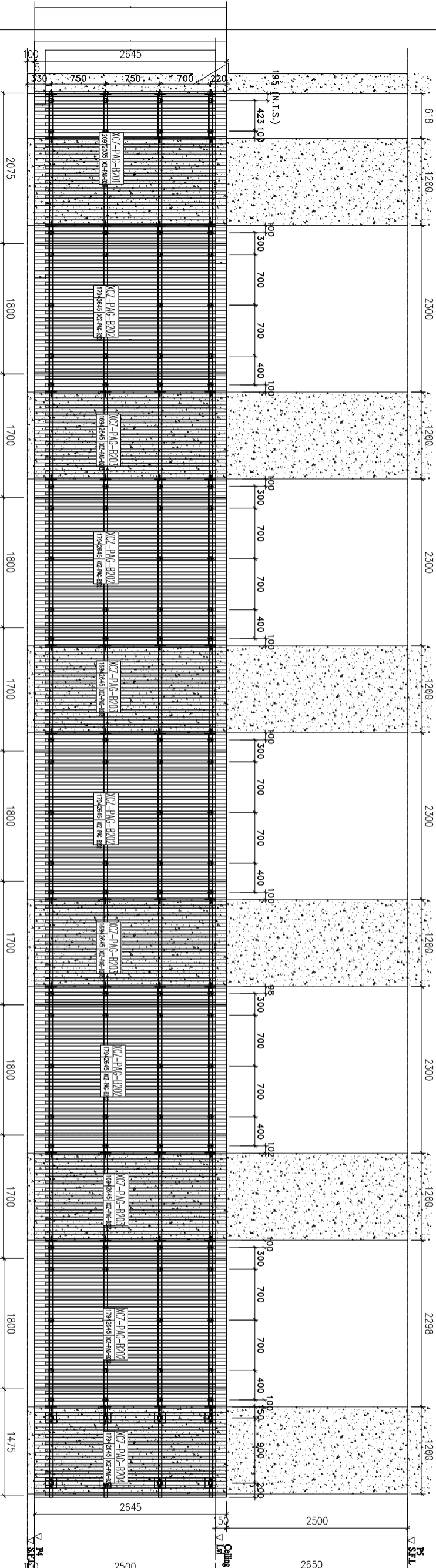
LEGEND :
 (X1) --- DETAIL MARK NO.
 (X001) --- REFER SHEET NO.
 1. F.F.L. --- FINISHED FLOOR LEVEL
 2. S.F.L. --- STRUCTURAL FLOOR LEVEL
 3. (R) --- REVERSED DETAIL

NO.	DATE	REVISION	BY

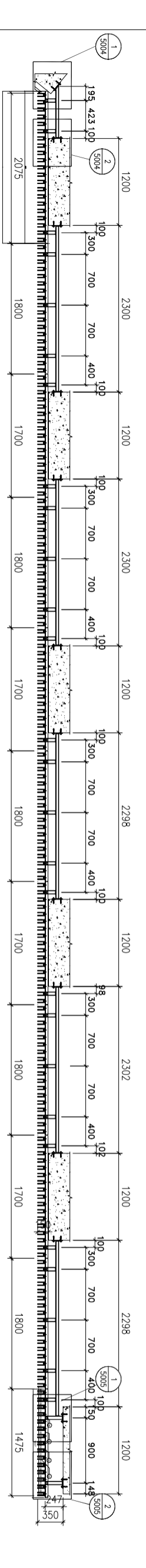
JOB NO. : J-853
 PROJECT : PROPOSED RESIDENTIAL DEVELOPMENT AT N.K.I.L. 6542
 YIN PING ROAD
 KOWLOON
 TITLE : TYPICAL ELEVATION AND PART PLAN FOR ALUM. GRILLE AT P4 (+142.45)

DATE : 01-JUN-23
 SCALE : 1:60
 DRAWN BY : A.C.
 CHECKED BY : -

美特铝业有限公司
MIDI ALUMINIUM FABRICATOR LTD.
 Units 6-8, Sunray Industrial Centre, 1/F
 610 Che Kwong Road, Kowloon
 Tel:23489211-4 Fax:(852)27277866
 DWG NO. : J853-SD-PAG-2002
 REV. : A



1 PART ELEVATION
 2002 FOR ALUM. GRILLE (P4)



2 PART PLAN
 2002 FOR ALUM. GRILLE (P4)

