

工程指示 / 要求簡箋 ENGINEER INSTRUCTIONS(E.I.)

工程指示編號:	EI- 7624	修改版本:	-
	HK-0662		
工程編號:	J 853	工程名稱:	延坪道
收件人:	生統	發件人:	Joe Chan
工程項目:	大樓 UP & GB 欄河 收口片樣板	日期:	11/04/2024

<input checked="" type="checkbox"/> 原合約工程包	<input type="checkbox"/> 原合約工程加 / 減脹 QT-	<input type="checkbox"/> 新工程報價 QT-
--	--	------------------------------------

信件批核號碼/圖紙參考編號:	批核模具圖紙編號:
客戶指示附件:	管理內部批簽署:

<input type="checkbox"/> 初步鋁料 B.M.	<input type="checkbox"/> 加工拆圖, 然後生產	<input type="checkbox"/> 尺寸表
<input type="checkbox"/> 正式鋁料 B.M.	<input type="checkbox"/> 技術上資料 / 指示	<input type="checkbox"/> 報價
<input type="checkbox"/> 配件 B.M.	<input type="checkbox"/> 樣辦或貨品說明書	<input type="checkbox"/> 分判合約
<input type="checkbox"/> 其他:		

內容: 請依附件資料, 生產大樓欄河收口片
(共 3 件)
(地盤試裝, 反貴意見) 急

完成上列要求日期: ASAP

國內

<input type="checkbox"/> 生產技術總監	<input type="checkbox"/> 連附件	<input type="checkbox"/> 技術部	<input type="checkbox"/> 連附件	<input type="checkbox"/> 生產部	<input type="checkbox"/> 連附件
<input type="checkbox"/> 採購部	<input type="checkbox"/> 連附件	<input checked="" type="checkbox"/> 生產統籌部	<input checked="" type="checkbox"/> 連附件	<input type="checkbox"/> 報關組	<input type="checkbox"/> 連附件
<input type="checkbox"/> 質檢部	<input type="checkbox"/> 連附件	<input type="checkbox"/> 會計部	<input type="checkbox"/> 連附件	<input type="checkbox"/> 機械設計部	<input type="checkbox"/> 連附件
<input type="checkbox"/> 香港辦	<input type="checkbox"/> 連附件	<input type="checkbox"/> 其他:			

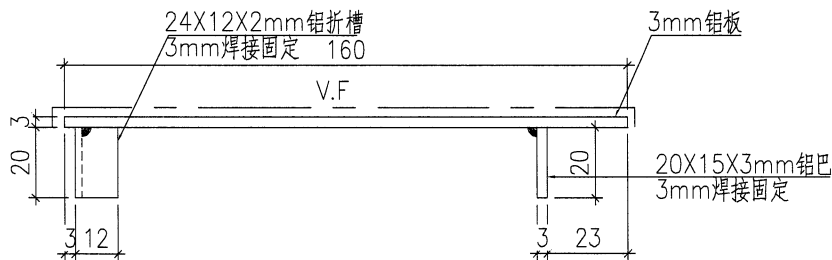
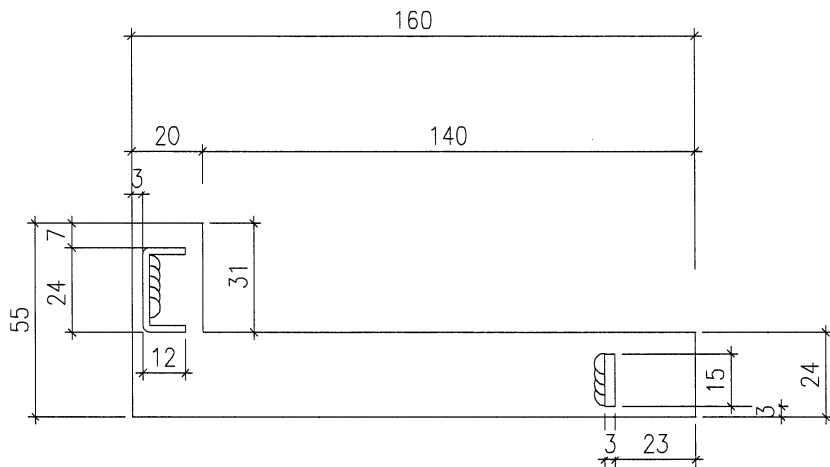
香港

<input type="checkbox"/> 行政部	<input type="checkbox"/> 連附件	<input type="checkbox"/> 會計部	<input type="checkbox"/> 連附件	<input type="checkbox"/> 統籌部	<input type="checkbox"/> 連附件	<input type="checkbox"/> 工程部	<input type="checkbox"/> 連附件
<input type="checkbox"/> 採購部	<input type="checkbox"/> 連附件	<input type="checkbox"/> QS部	<input type="checkbox"/> 連附件	<input checked="" type="checkbox"/> 地盤管理	<input checked="" type="checkbox"/> 連附件	<input type="checkbox"/> 維修部	<input type="checkbox"/> 連附件

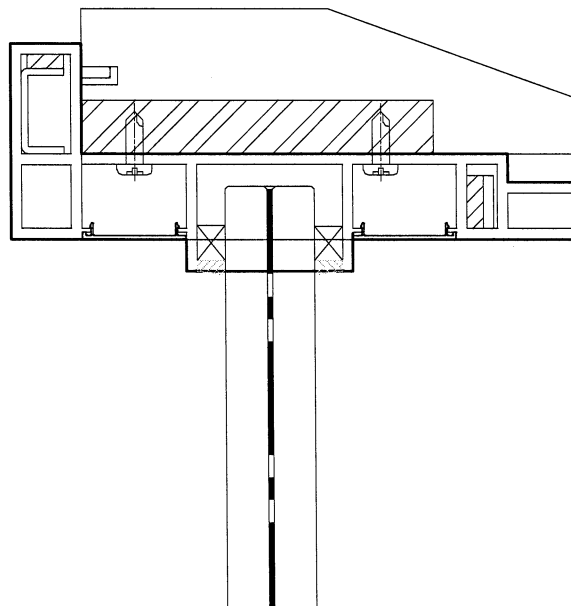
*發件人簽署:		*組別成員批核簽署:	
傳遞編號:	HK0662/24	項目經理簽署:	

 美特鋁質有限公司 MIDI Aluminium Fabricator Ltd.			工程號 J853 地盘 廷坪路	類別 制圖 刘灿	物料號 - 2024-04-08	圖號 FH-T01
修改 - 日期 -	採用工廠 材料颜色 有色	地盤 <input checked="" type="checkbox"/>	图纸名称 封口板 材料 3mm THK. 铝板	復核 徐詳坤 批准 林仁安	2024-04-08 2024-04-08	數量 - 單件重量 - (KG)

EC-DG-D334232-2D1

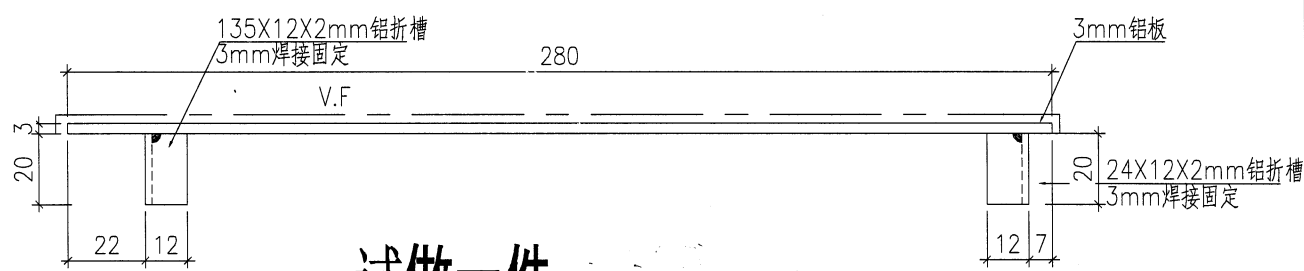
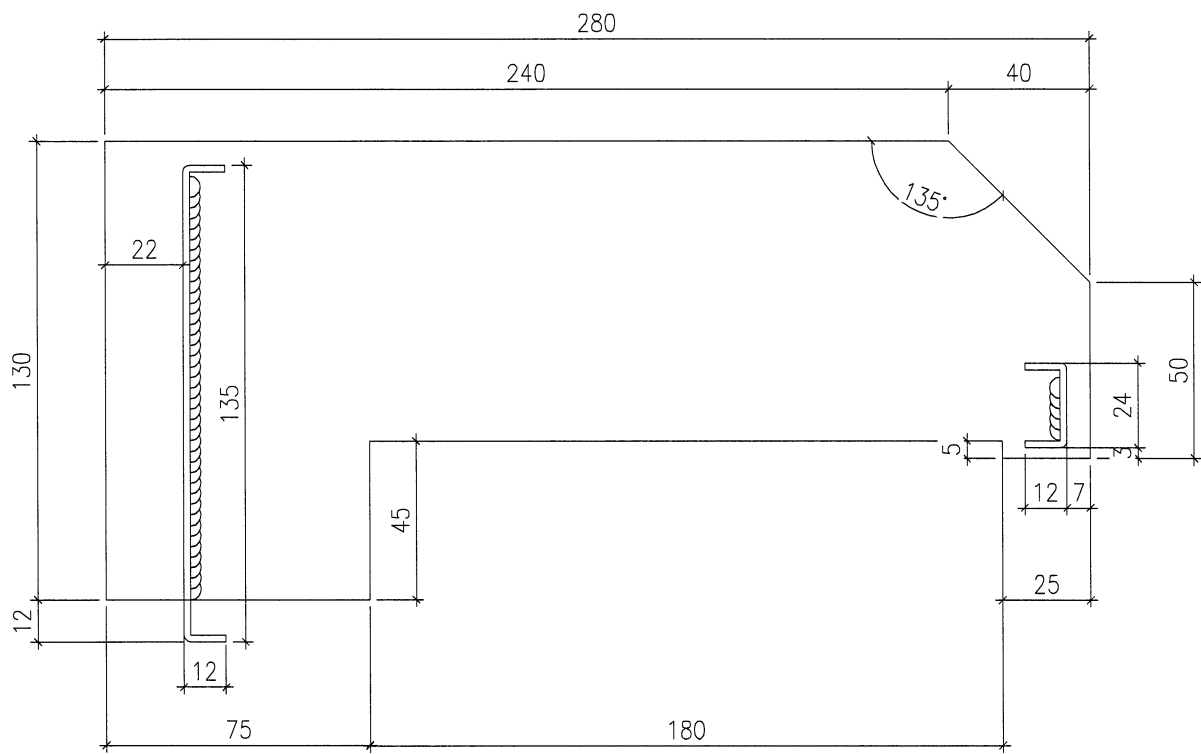


试做一件

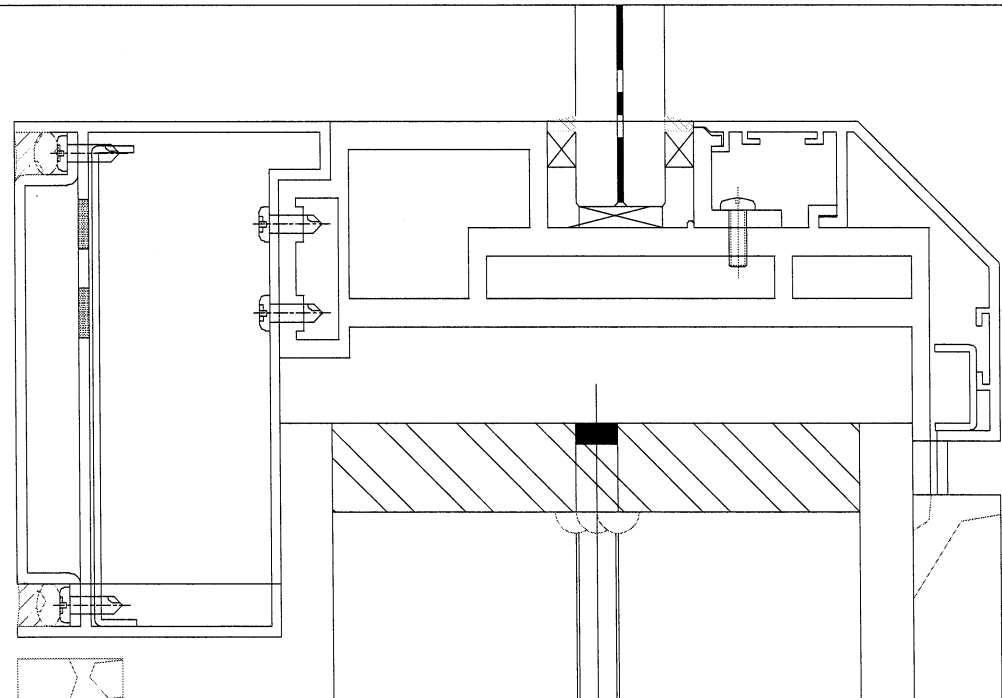


 美特铝质有限公司 MIDI Aluminium Fabricator Ltd.			工程號 J853 地盘 廷坪路	類別 制圖 刘灿	物料號 - 2024-04-08	圖號 FH-D01
修改 - 日期 -	採用工廠 材料颜色 有色	地盤 ✓ 材料 3mm THK. 铝板	图纸名称 封口板	復核 徐詳坤 批准 林仁安	2024-04-08 2024-04-08	數量 - 單件重量 - (KG)

EC-DG-D334232-ZD1

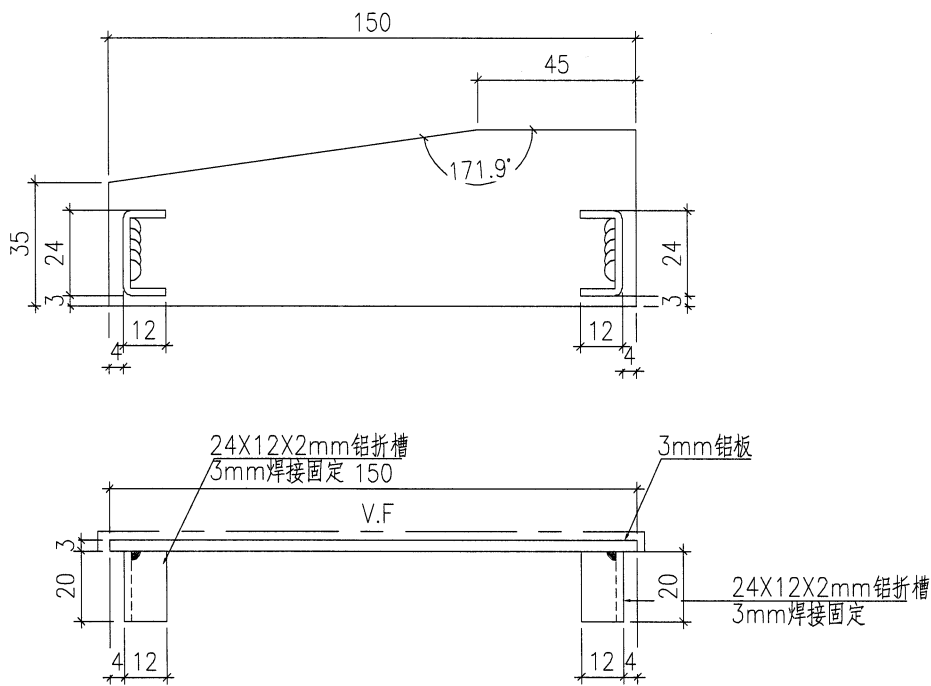


试做一件

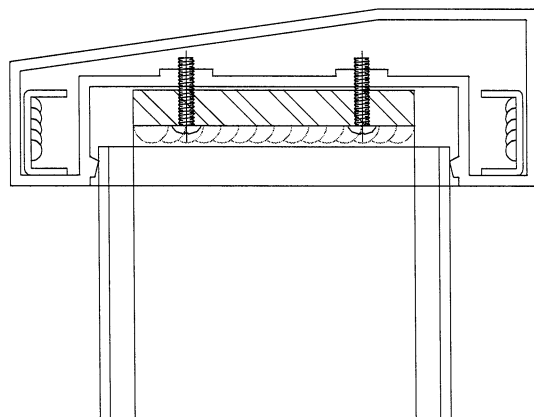



 美特鋁質有限公司 MIDI Aluminium Fabricator Ltd.				工程號	J853	類別		物料號	-				
				地盘	廷坪路	制圖	刘灿	2024-04-08	圖號	FH-T02			
修改	-	-	-	採用工廠	地盤	✓	图纸名称	封口板	復核	徐詳坤	2024-04-08	數量	-
日期	-	-	-	材料颜色	有色		材料	3mm THK. 铝板	批准	林仁安	2024-04-08	單件重量	- (KG)

EC-DG-D334232-ZD1

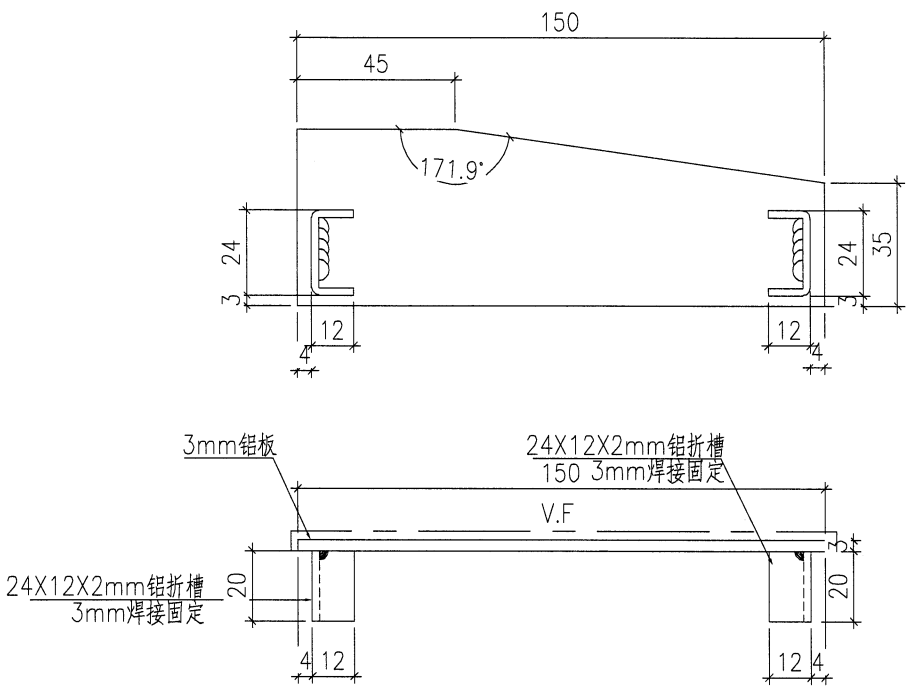


试做一件

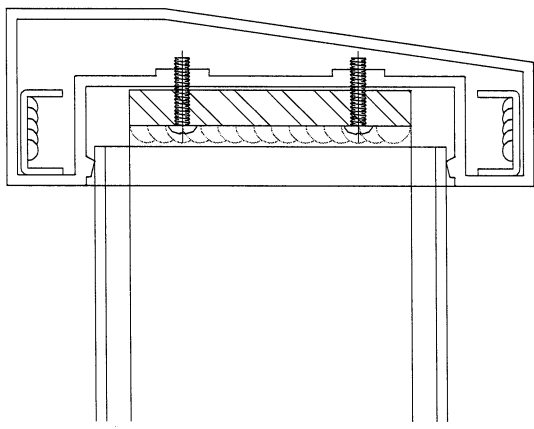


 美特鋁質有限公司 MIDI Aluminium Fabricator Ltd.			工程號	J853	類別		物料號	-	
			地盘	廷坪路	制圖	刘灿	2024-04-08	圖號	FH-T02R
修改	-	-	採用工廠	地盘 ✓	图纸名称	封口板	復核	徐詳坤	2024-04-08
日期	-	-	材料颜色	有色	材料	3mm THK. 铝板	批准	林仁安	2024-04-08
								數量	-
								單件重量	- (KG)

EC-DG-D334232-ZD1

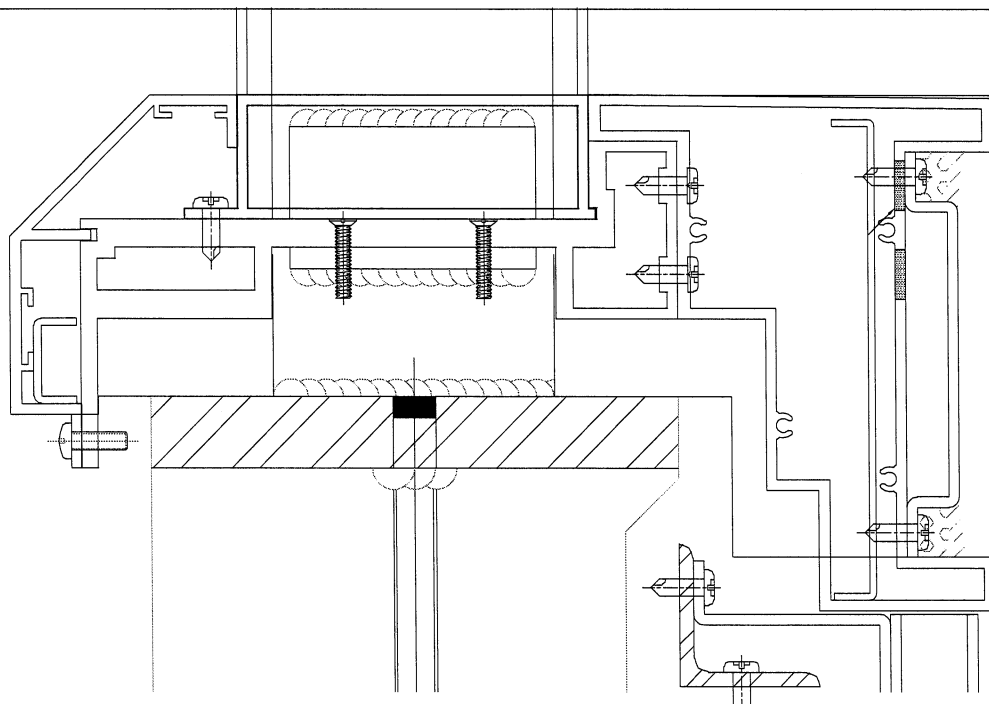
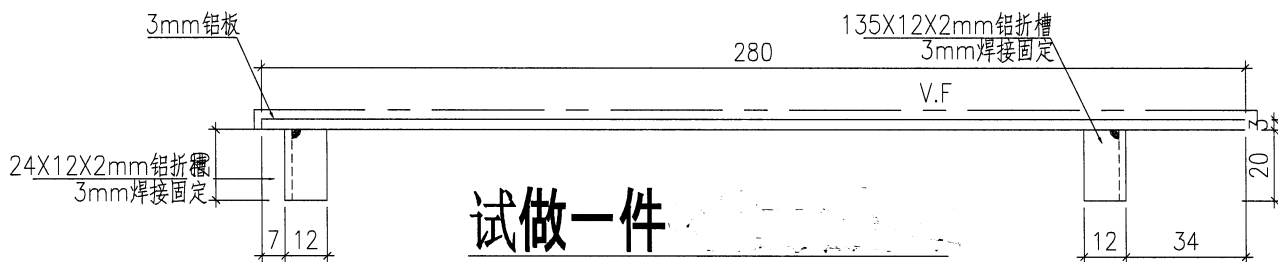
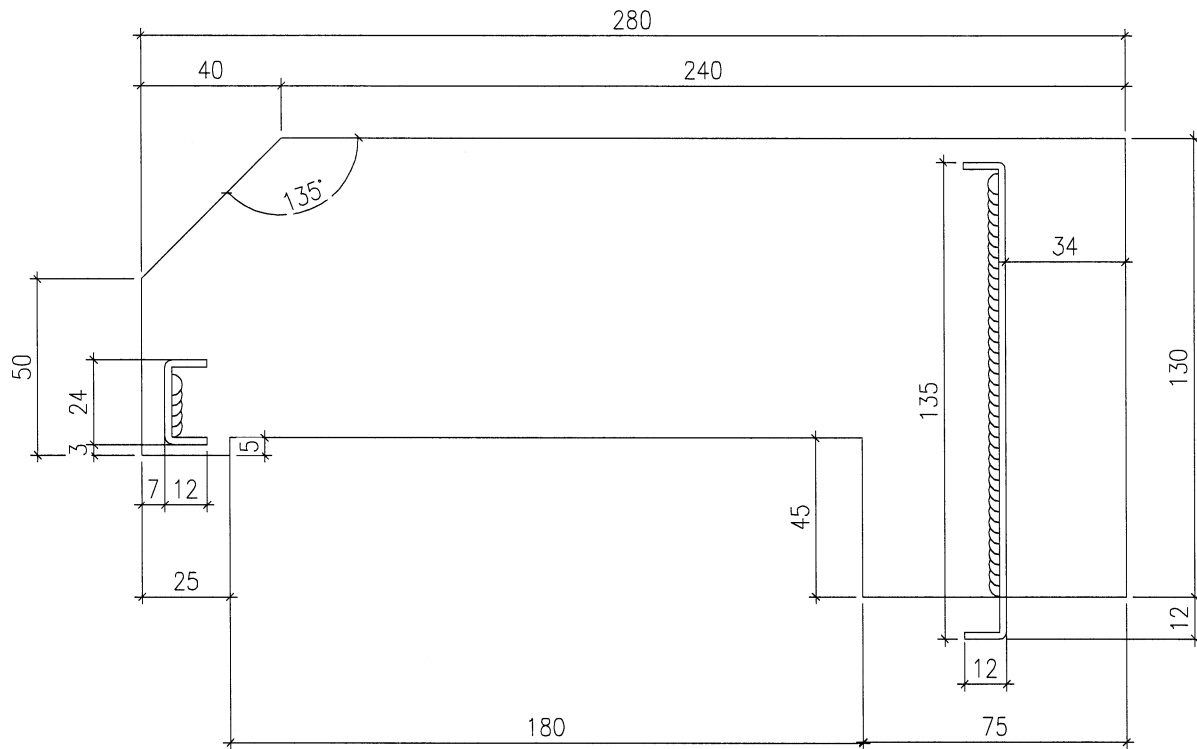


试做一件



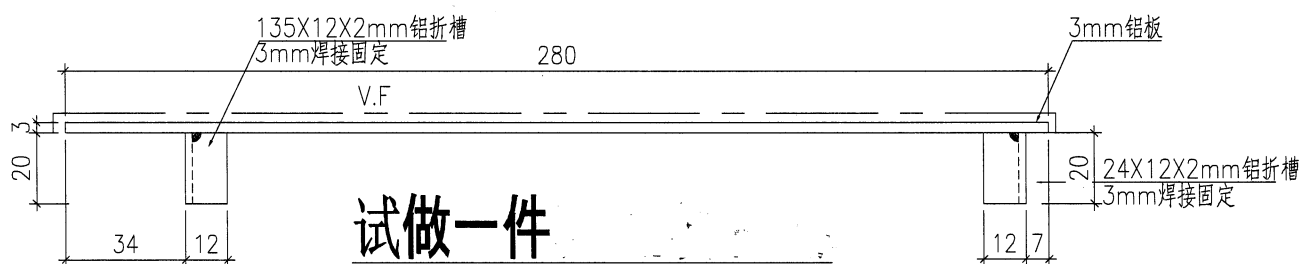
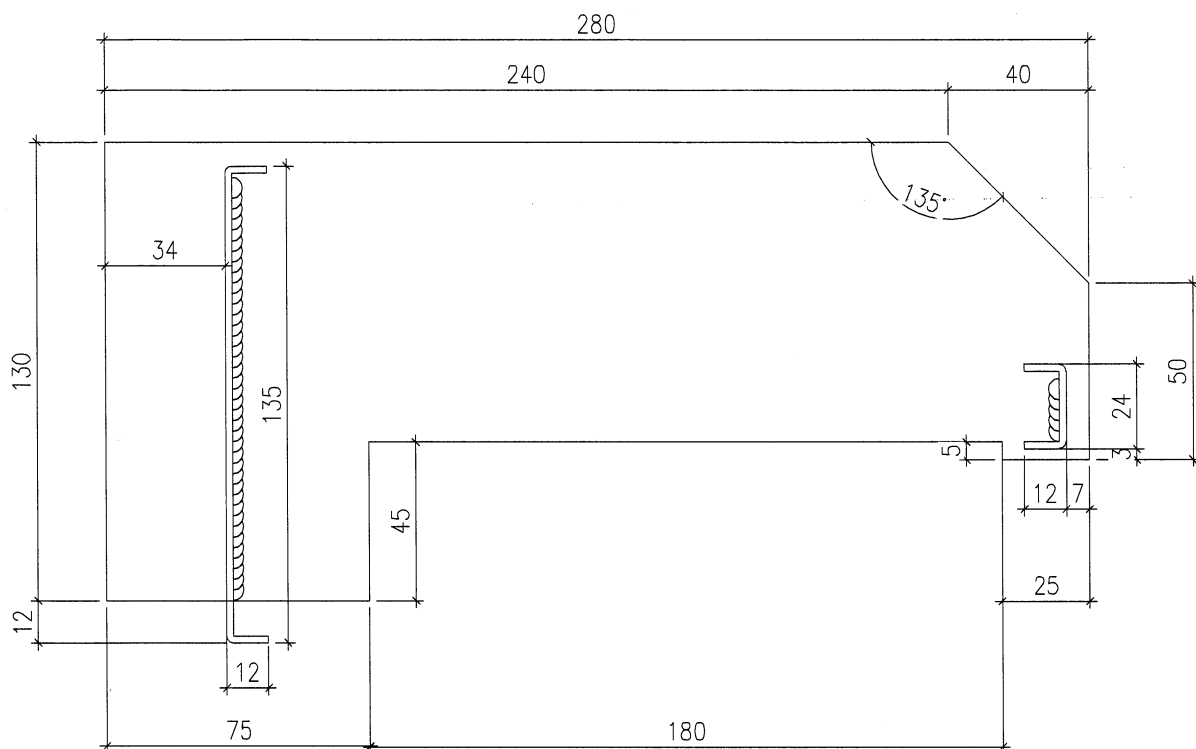
 美特鋁質有限公司 MIDI Aluminium Fabricator Ltd.			工程號	J853	類別		物料號	-	
			地盘	廷坪路	制圖	刘灿	2024-04-08	圖號	FH-D02
修改	-	-	採用工廠	地盤 ✓	图纸名称	封口板	復核	徐詳坤	2024-04-08
日期	-	-	材料颜色	有色	材料	3mm THK. 铝板	批准	林仁安	2024-04-08
								數量	-
								單件重量	- (KG)

EC-DG-D334232-2D1

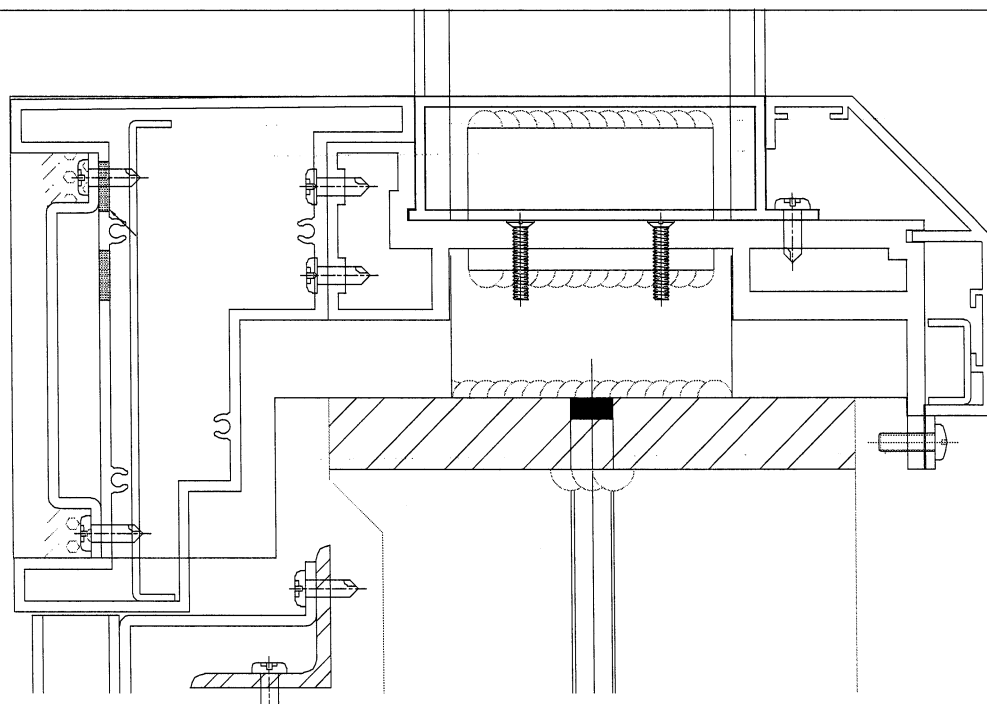


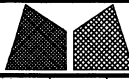
 美特鋁質有限公司 MIDI Aluminium Fabricator Ltd.			工程號 J853 地盘 廷坪路	類別 制圖 刘灿	物料號 - 2024-04-08	圖號 FH-D02R
修改 - 日期 -	採用工廠 材料颜色 有色	地盤 ✓ 材料 3mm THK. 铝板	图纸名称 封口板	復核 徐詳坤 批准 林仁安	2024-04-08 2024-04-08	數量 - 單件重量 - (KG)

EC-DG-D334232-2D1

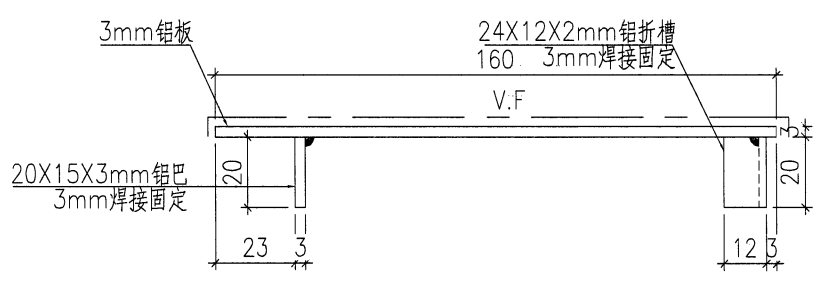
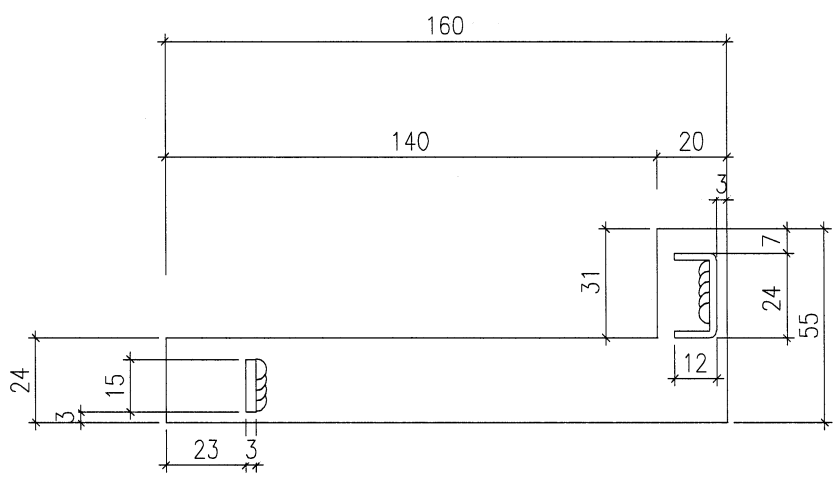


试做一件



 美特铝质有限公司 MIDI Aluminium Fabricator Ltd.			工程號 J853 地盘 廷坪路	類別 制圖 刘灿	物料號 - 2024-04-08	圖號 FH-T01R
修改 - 日期 -	採用工廠 材料颜色 有色	地盤 ✓ 3mm THK. 铝板	图纸名称 封口板 材料 3mm THK. 铝板	復核 徐詳坤 批准 林仁安	2024-04-08 2024-04-08	數量 - 單件重量 - (KG)

EC-DG-D334232-ZD1



试做一件

