

工程指示 / 要求簡箋 ENGINEER INSTRUCTIONS(E.I.)

工程指示編號:	EI- 7623	修改版本:	-
	HK-0661		
工程編號:	J 853	工程名稱:	延坪道
收件人:	生統	發件人:	Joe Chan
工程項目:	大樓up欄河扶手 底部收口.	日期:	11/04/2024

<input checked="" type="checkbox"/> 原合約工程包	<input type="checkbox"/> 原合約工程加 / 減脹 QT-	<input type="checkbox"/> 新工程報價 QT-
--	--	------------------------------------

信件批核號碼/圖紙參考編號:	批核模具圖紙編號:
客戶指示附件:	管理內部批簽署:

<input type="checkbox"/> 初步鋁料 B.M.	<input type="checkbox"/> 加工拆圖, 然後生產	<input type="checkbox"/> 尺寸表
<input type="checkbox"/> 正式鋁料 B.M.	<input type="checkbox"/> 技術上資料/指示	<input type="checkbox"/> 報價
<input type="checkbox"/> 配件 B.M.	<input type="checkbox"/> 樣辦或貨品說明書	<input type="checkbox"/> 分判合約
<input type="checkbox"/> 其他:		

內容:	請依附件資料, 加工收口蓋. 送地盤.	
	<div style="border: 1px solid black; border-radius: 50%; padding: 10px; display: inline-block;"> 地盤試裝, 反貴意見 </div> 急	
完成上列要求日期:	ASAP	

國內

<input type="checkbox"/> 生產技術總監	<input type="checkbox"/> 連附件	<input type="checkbox"/> 技術部	<input type="checkbox"/> 連附件	<input type="checkbox"/> 生產部	<input type="checkbox"/> 連附件
<input type="checkbox"/> 採購部	<input type="checkbox"/> 連附件	<input checked="" type="checkbox"/> 生產統籌部	<input checked="" type="checkbox"/> 連附件	<input type="checkbox"/> 報關組	<input type="checkbox"/> 連附件
<input type="checkbox"/> 質檢部	<input type="checkbox"/> 連附件	<input type="checkbox"/> 會計部	<input type="checkbox"/> 連附件	<input type="checkbox"/> 機械設計部	<input type="checkbox"/> 連附件
<input type="checkbox"/> 香港辦	<input type="checkbox"/> 連附件	<input type="checkbox"/> 其他:			

香港

<input type="checkbox"/> 行政部	<input type="checkbox"/> 連附件	<input type="checkbox"/> 會計部	<input type="checkbox"/> 連附件	<input type="checkbox"/> 統籌部	<input type="checkbox"/> 連附件	<input type="checkbox"/> 工程部	<input type="checkbox"/> 連附件
<input type="checkbox"/> 採購部	<input type="checkbox"/> 連附件	<input type="checkbox"/> QS部	<input type="checkbox"/> 連附件	<input checked="" type="checkbox"/> 地盤管理	<input checked="" type="checkbox"/> 連附件	<input type="checkbox"/> 維修部	<input type="checkbox"/> 連附件

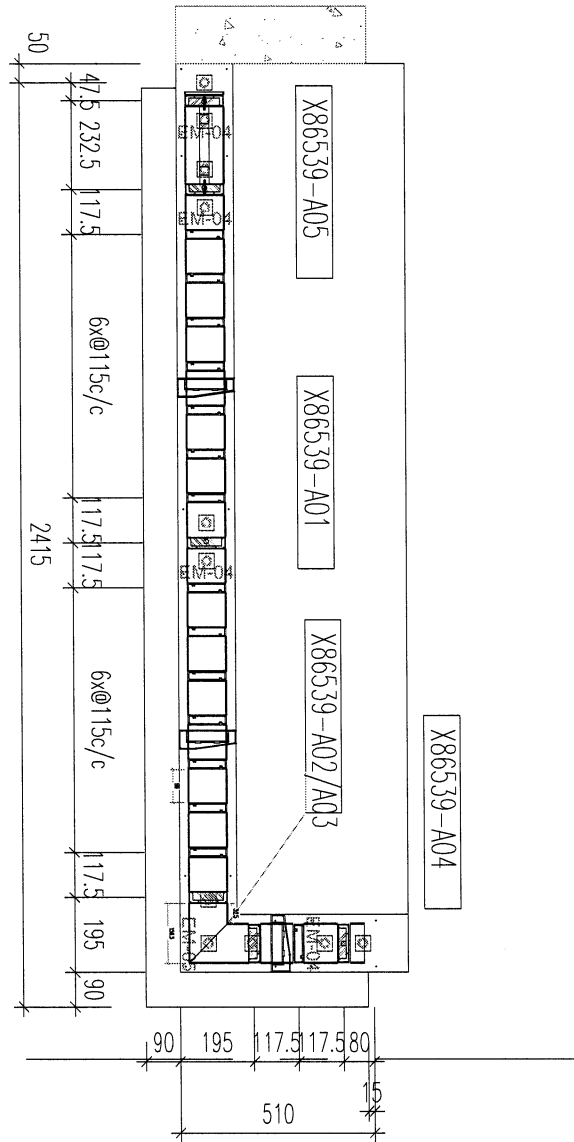
*發件人簽署:		*組別成員批核簽署:	
傳遞編號:	HK0661/24	項目經理簽署:	



美特鋁質 有限公司
MIDI Aluminium Fabricator Ltd.

工程號 **J853** | 地盤 | 香港延坪道

數量：15
先做一幅



T1 - 8/F, A

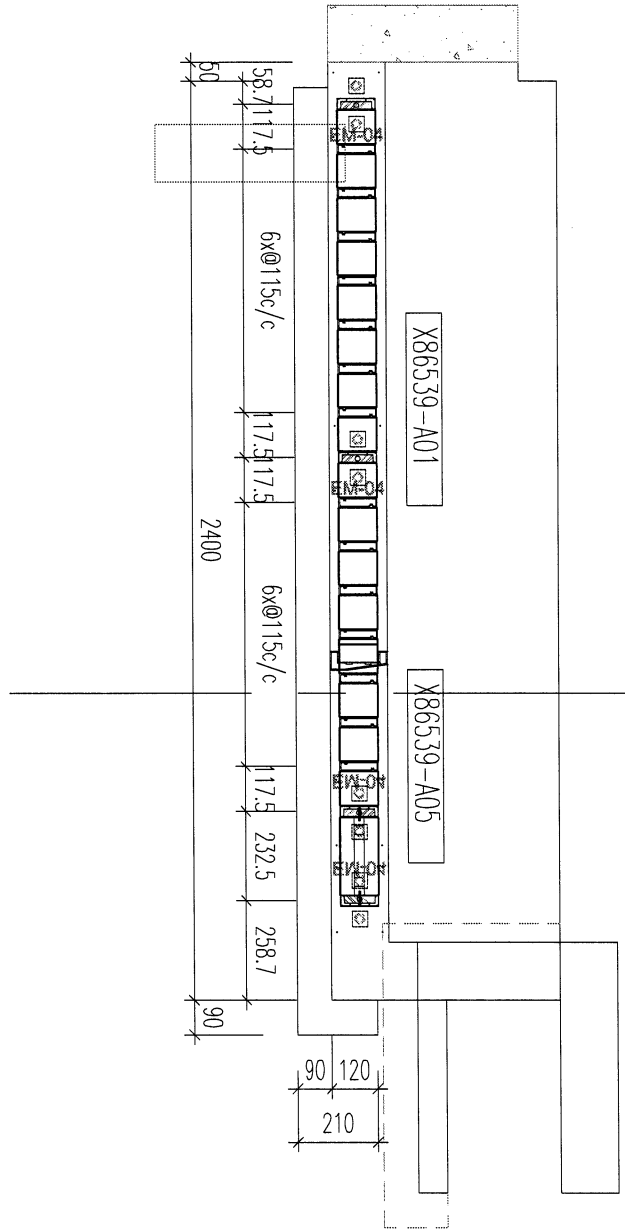
名稱	欄杆收口位置圖	制圖	林仁安	日期	2024-02-22	修改			
材料	如圖	審核		圖號		日期			
顏色	詳見加工圖	批准		圖號		日期			
						J853-T1-4101			



美特鋁質 有限公司
MIDI Aluminium Fabricator Ltd.

工程號 J853 地盤 香港延坪道

數量：15
先做一幅



T1 - 8/F, B.

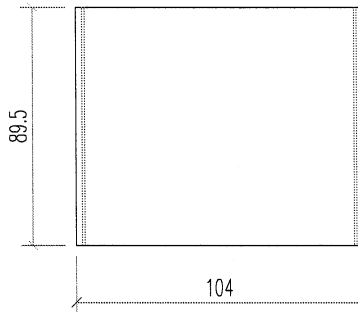
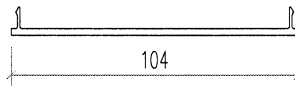
名稱	栏杆收口位置圖	制圖	林仁安	2024-02-22	修改			
材料	如圖	復核			日期			
顏色	詳見加工圖	批准			圖號	J853-T1-4102		



美特鋁質 有限公司
MIDI Aluminium Fabricator Ltd.

数量：34+2(后备)

工程號 **J853** | 地盤 | 香港延坪道



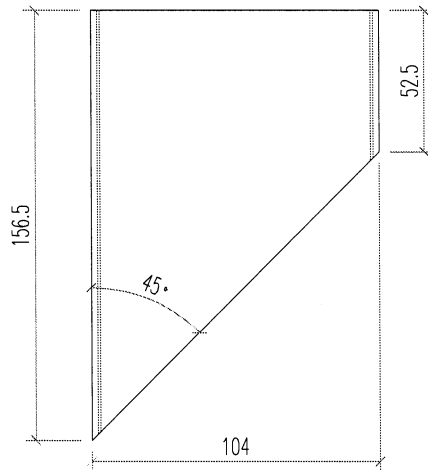
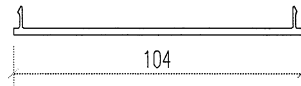
名稱	外盖加工图	制圖	林仁安	2022-05-02	修改			
材料	X86539	復核			日期			
顏色	XXXX	批准			圖號	J853-X86539-A01		



美特鋁質 有限公司
MIDI Aluminium Fabricator Ltd.

数量: 1

工程號 **J853** | 地盤 | 香港延坪道



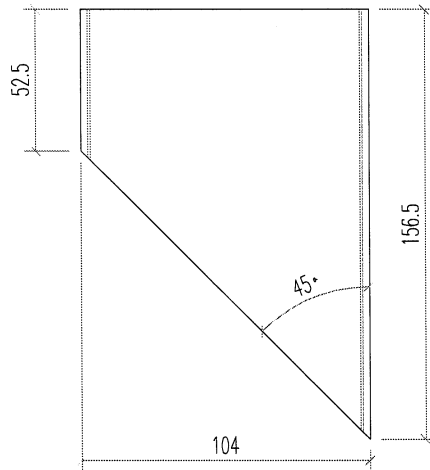
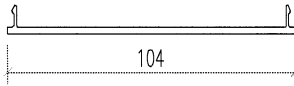
名稱	外盖加工图	制圖	林仁安	2022-05-02	修改			
材料	X86539	復核			日期			
顏色	XXXX	批准			圖號	J853-X86539-A02		



美特鋁質 有限公司
MIDI Aluminium Fabricator Ltd.

数量: 1

工程號 **J853** | 地盤 | 香港延坪道



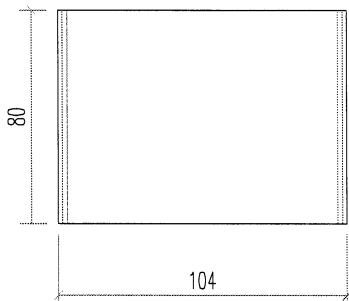
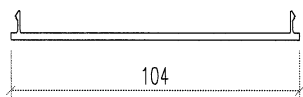
名稱	外蓋加工圖	制圖	林仁安	2022-05-02	修改			
材料	X86539	復核			日期			
顏色	XXXX	批准			圖號	J853-X86539-A03		



美特鋁質 有限公司
MIDI Aluminium Fabricator Ltd.

数量: 1

工程號 **J853** | 地盤 | 香港延坪道



名稱	外蓋加工圖	制圖	林仁安	2022-05-02	修改			
材料	X86539	復核			日期			
顏色	XXXX	批准			圖號	J853-X86539-A04		

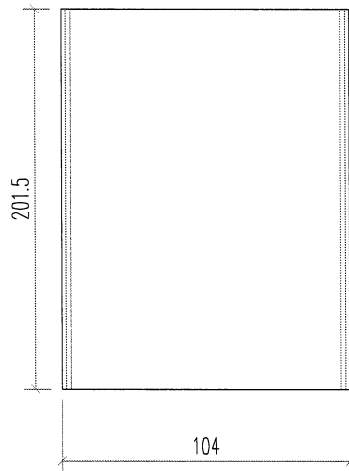
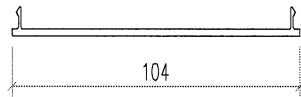
EG-DWG3



美特鋁質 有限公司
MIDI Aluminium Fabricator Ltd.

数量: 2

工程號 **J853** | 地盤 | 香港延坪道



名稱	外盖加工图	制圖	林仁安	2022-05-02	修改			
材料	X86539	復核			日期			
顏色	XXXX	批准			圖號	J853-X86539-A05		