

工程指示 / 要求簡箋 ENGINEER INSTRUCTIONS (E.I.)

工程指示編號:	EI- 7606	修改版本:	-
	HK-0639		
工程編號:	J 853	工程名稱:	延坪道 (第2期)
收件人:	生統	發件人:	Joe Chan
工程項目:	大樓 5/F Fence Wall Grille 廠用鑄空板	日期:	08/04/2024

<input type="checkbox"/> 原合約工程包	<input type="checkbox"/> 原合約工程加 / 減賬 QT-	<input type="checkbox"/> 新工程報價 QT-
---------------------------------	--	------------------------------------

信件批核號碼/圖紙參考編號:	批核模具圖紙編號:
客戶指示附件:	管理內部批簽署:

<input type="checkbox"/> 初步鋁料 B.M.	<input type="checkbox"/> 加工拆圖, 然後生產	<input type="checkbox"/> 尺寸表
<input type="checkbox"/> 正式鋁料 B.M.	<input type="checkbox"/> 技術上資料/指示	<input type="checkbox"/> 報價
<input type="checkbox"/> 配件 B.M.	<input type="checkbox"/> 樣辦或貨品說明書	<input type="checkbox"/> 分判合約
<input type="checkbox"/> 其他:		

內容: 請依附件資料, 生產廠用鑄空板。
(附 CAD 檔)

完成上列要求日期: 30/4/2024

國內

<input type="checkbox"/> 生產技術總監	<input type="checkbox"/> 連附件	<input type="checkbox"/> 技術部	<input type="checkbox"/> 連附件	<input type="checkbox"/> 生產部	<input type="checkbox"/> 連附件
<input type="checkbox"/> 採購部	<input type="checkbox"/> 連附件	<input checked="" type="checkbox"/> 生產統籌部	<input checked="" type="checkbox"/> 連附件	<input type="checkbox"/> 報關組	<input type="checkbox"/> 連附件
<input type="checkbox"/> 質檢部	<input type="checkbox"/> 連附件	<input type="checkbox"/> 會計部	<input type="checkbox"/> 連附件	<input type="checkbox"/> 機械設計部	<input type="checkbox"/> 連附件
<input type="checkbox"/> 香港辦	<input type="checkbox"/> 連附件	<input type="checkbox"/> 其他:			

香港

<input type="checkbox"/> 行政部	<input type="checkbox"/> 連附件	<input type="checkbox"/> 會計部	<input type="checkbox"/> 連附件	<input type="checkbox"/> 統籌部	<input type="checkbox"/> 連附件	<input type="checkbox"/> 工程部	<input type="checkbox"/> 連附件
<input type="checkbox"/> 採購部	<input type="checkbox"/> 連附件	<input type="checkbox"/> QS部	<input type="checkbox"/> 連附件	<input type="checkbox"/> 地盤管理	<input type="checkbox"/> 連附件	<input type="checkbox"/> 維修部	<input type="checkbox"/> 連附件

*發件人簽署:		*組別成員批核簽署:	
傳遞編號:	HK0639/24	項目經理簽署:	

廠用鋁板B.M.表

項目類別: FENCE WALL

修改版本:

A/C Code:

總V.F.:

總重量: 12.275

總重量: 99.89

總重量: 99.89

總重量: 12.275

總重量: 99.89

總重量: 99.89

總重量: 99.89

總重量: 99.89

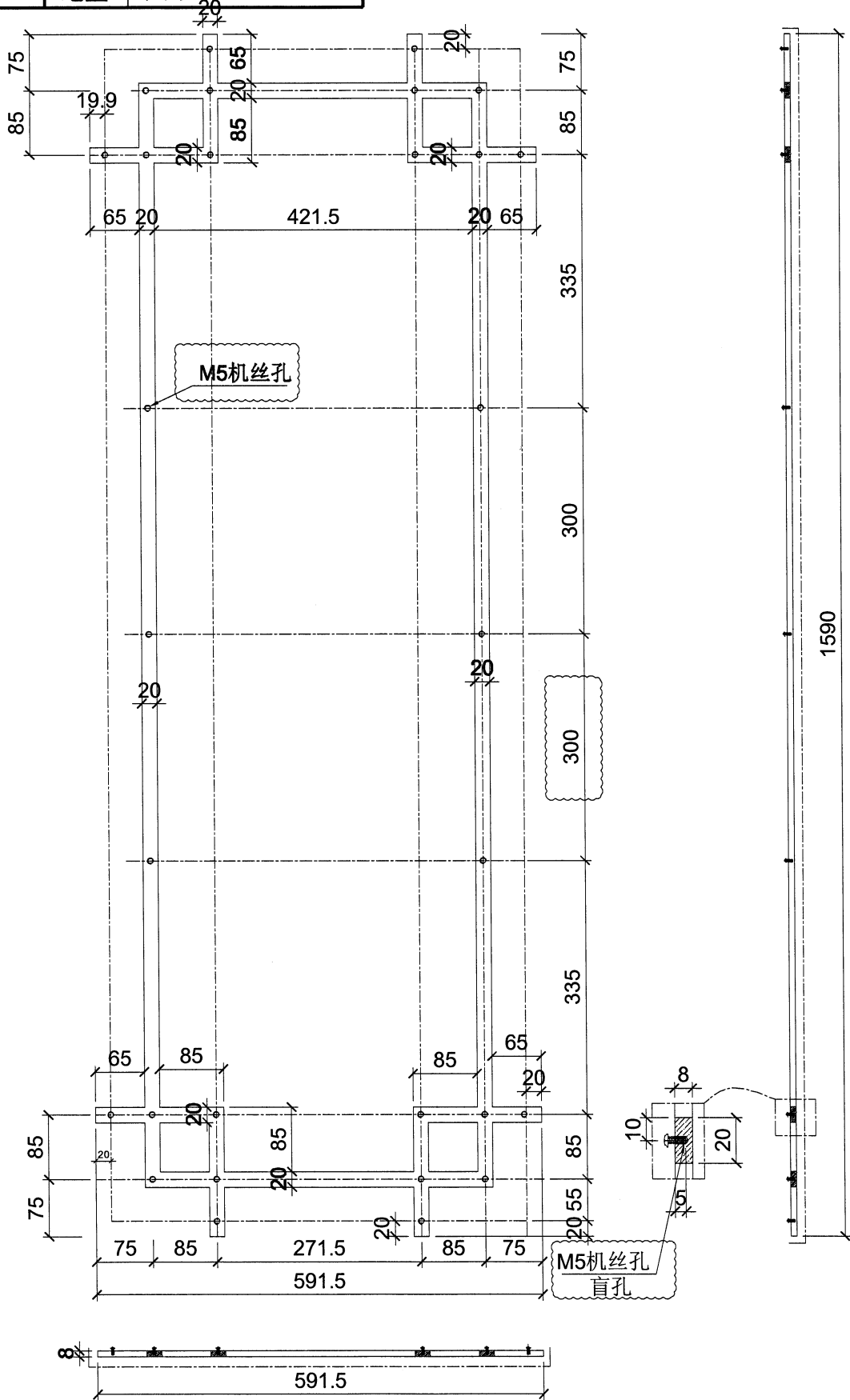
序號	修改內容	鋁板圖號	鋁板名稱	顏色	實用	後備	總數	總重量	單件展開面積		總展開面積		單件V.F.	總V.F.	圖紙編號
									平方米	平方米	平方米	平方米			
1		LB-1M-01	10mm厚鋁板	EC-DG-D334232-ZD1 (3塗)	36	0	36	28.002	0.096	3.444	0.096	3.444	0.096	3.444	LB-1M-01
2		LB-1M-11	10mm厚鋁板	EC-DG-D334232-ZD1 (3塗)	20	0	20	8.572	0.053	1.054	0.053	1.054	0.053	1.054	LB-1M-11
3		LB-1M-11A	10mm厚鋁板	EC-DG-D334232-ZD1 (3塗)	2	0	2	0.857	0.053	0.105	0.053	0.105	0.053	0.105	LB-1M-21
4		LB-1M-21	8mm厚鋁板	EC-DG-D334232-ZD1 (3塗)	3	0	3	22.938	0.940	2.821	0.940	2.821	0.940	2.821	LB-1M-21
5		LB-1M-22	8mm厚鋁板	EC-DG-D334232-ZD1 (3塗)	3	0	3	22.938	0.940	2.821	0.940	2.821	0.940	2.821	LB-1M-22
6		LB-1M-31	8mm厚鋁板	EC-DG-D334232-ZD1 (3塗)	1	0	1	8.292	1.020	1.020	1.014	1.014	1.014	1.014	LB-1M-21
7		LB-1M-32	8mm厚鋁板	EC-DG-D334232-ZD1 (3塗)	1	0	1	8.292	1.020	1.020	1.014	1.014	1.014	1.014	LB-1M-22
					66		66	99.89	4.122	12.29	4.11	12.275			
					總計:		66	99.89	4.122	12.29	4.11	12.275			



美特鋁質有限公司
MIDI Aluminium Fabricator Ltd.

3件

工程號 J853 地盤 延平路



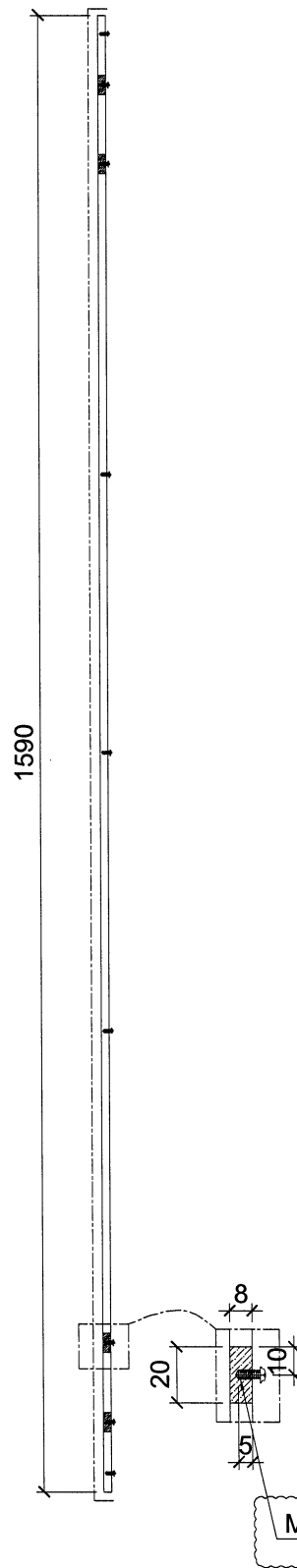
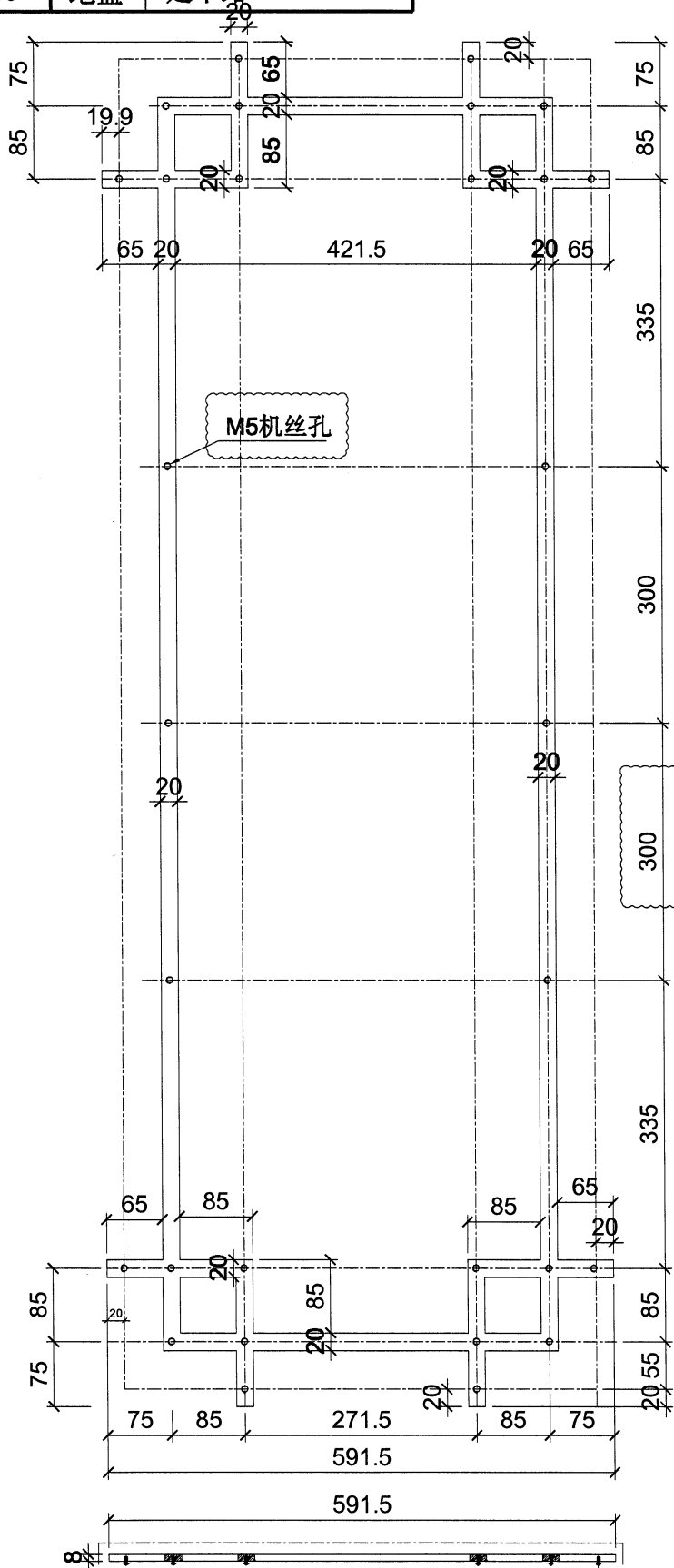
名稱	格柵鋼件加工圖	制圖	LHR	2024. 4. 01	修改		
材料	8MM厚鋁板	復核	-	-	日期		
顏色	EC-DG-D334232-ZD1	批准			圖號	LB-1M-21	



美特鋁質有限公司
MIDI Aluminium Fabricator Ltd.

3件

工程號 J853 地盤 延平路



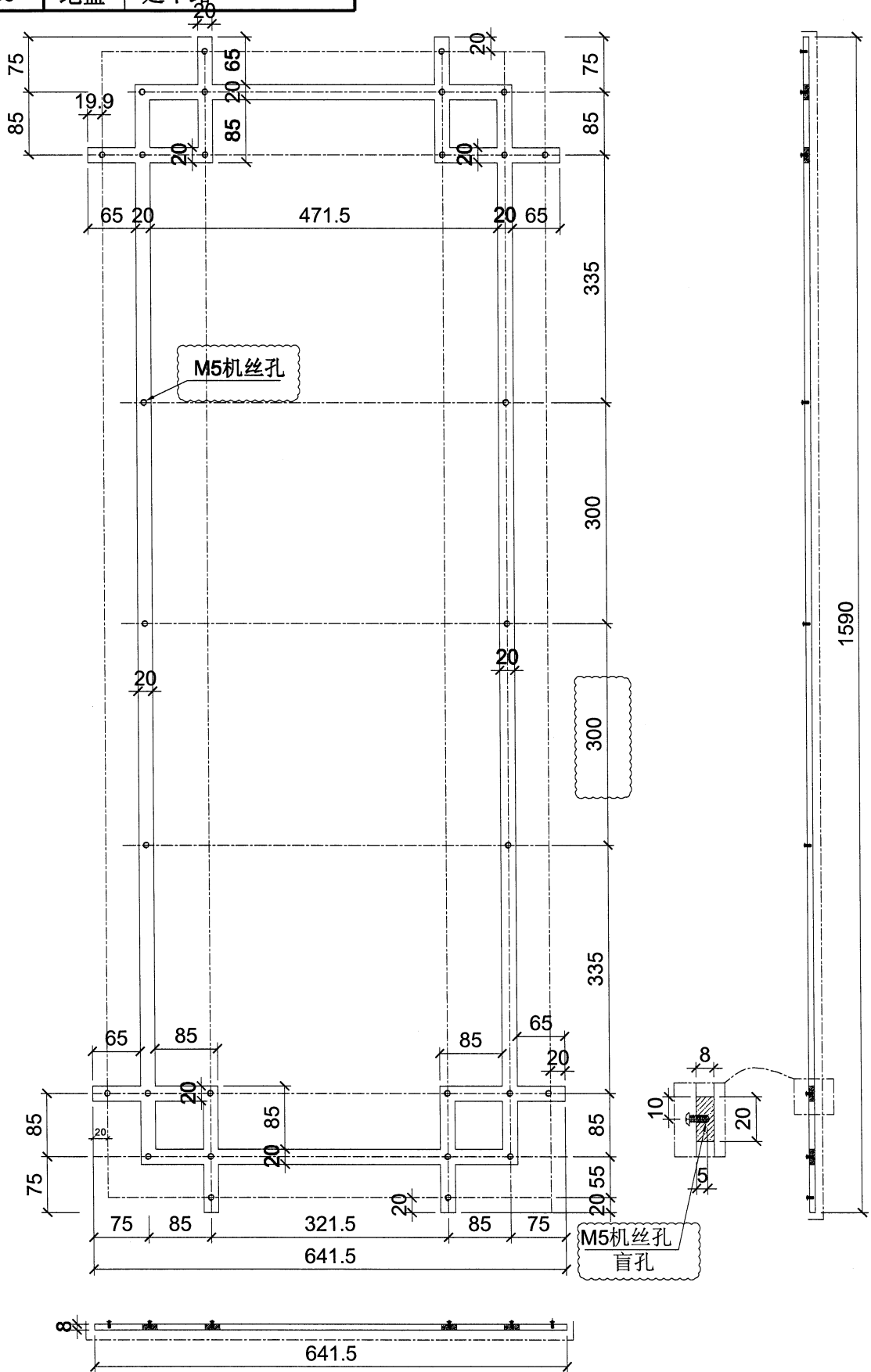
名稱	格栅钢件加工圖	制圖	LHR	2024. 4. 01	修改		
材料	8MM厚铝板	復核	-	-	日期		
顏色	EC-DG-D334232-ZD	批准			圖號	LB-1M-22	



美特鋁質有限公司
MIDI Aluminium Fabricator Ltd.

1件

工程號 J853 地盤 延平路



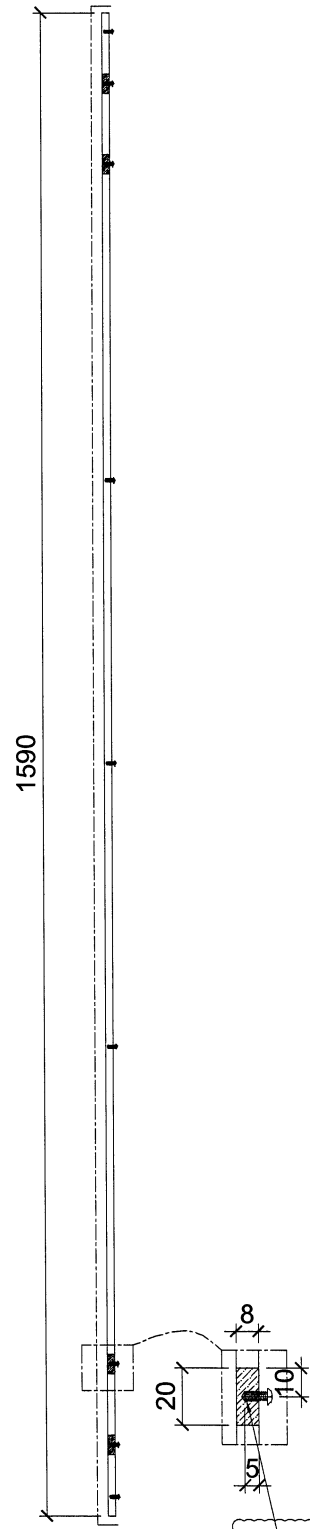
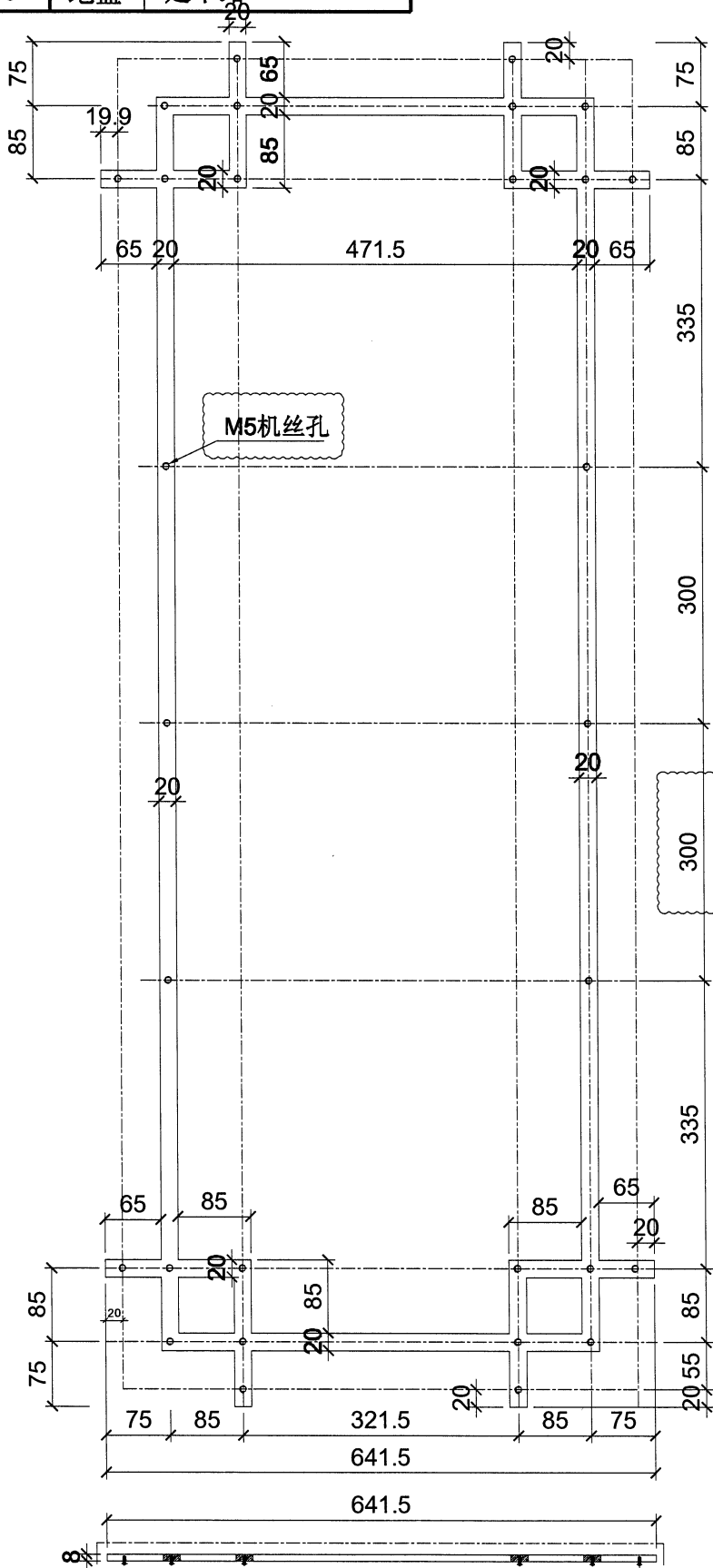
名稱	格柵鋼件加工圖	制圖	LHR	2024. 4. 01	修改		
材料	8MM厚鋁板	復核	-	-	日期		
顏色	EC-DG-D334232-ZD	批准			圖號	LB-1M-31	



美特鋁質有限公司
MIDI Aluminium Fabricator Ltd.

1件

工程號 J853 地盤 延平路



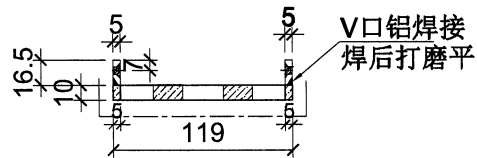
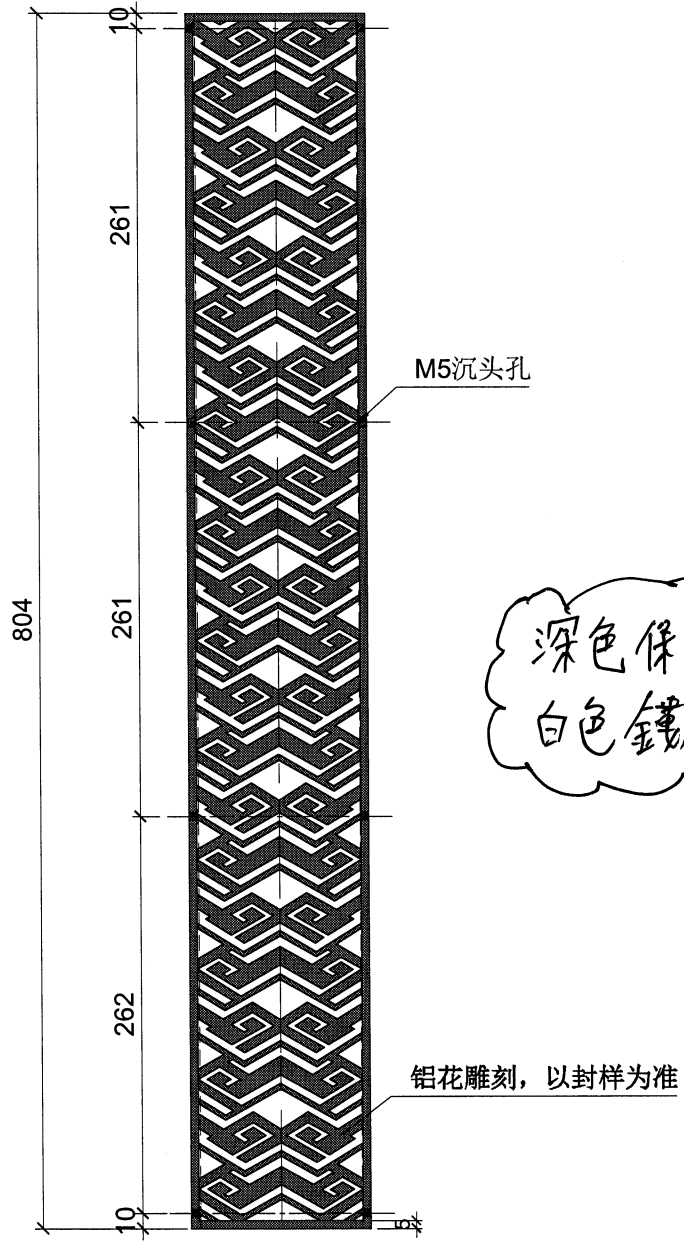
名稱	格柵鋼件加工圖	制圖	LHR	2024. 4. 01	修改		
材料	8MM厚鋁板	復核	-	-	日期		
顏色	EC-DG-D334232-2D1	批准			圖號	LB-1M-32	



美特鋁質有限公司
MIDI Aluminium Fabricator Ltd.

36 件

工程號 | J853 | 地盤 | 延平路



比例: 1:1

名稱	格栅钢件加工圖	制圖	LHR	2024. 4. 01	修改		
材料	10MM厚铝板	復核	-	-	日期		
顏色	EC-DG-D334232-2D1	批准			圖號	LB-1M-01	



美特鋁質有限公司
MIDI Aluminium Fabricator Ltd.

20件

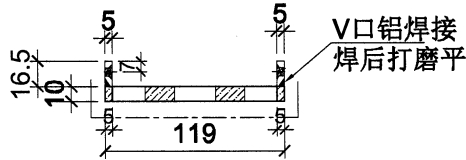
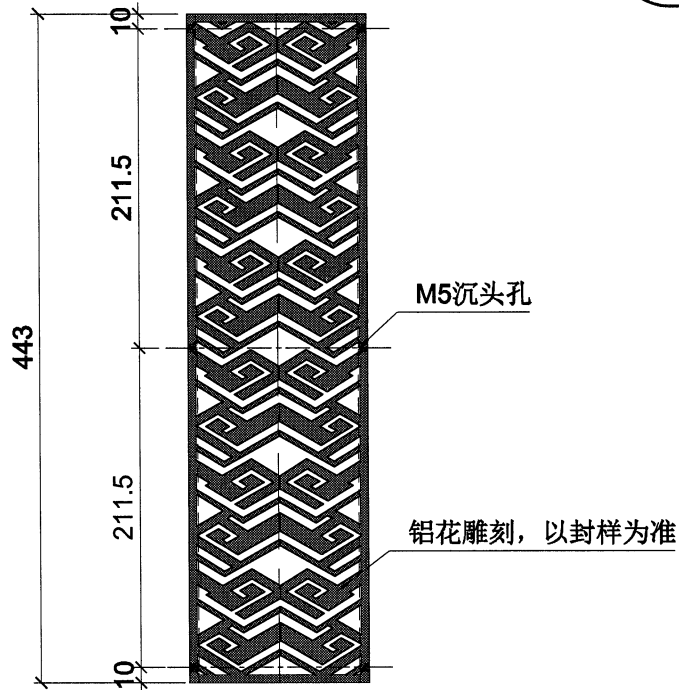
工程號

J853

地盤

延平路

深色保留
白色鏽走



比例: 1:1

名稱	格栅钢件加工圖	制圖	LHR	2024. 4. 01	修改		
材料	10MM厚铝板	復核	-	-	日期		
顏色	EC-DG-D334232-ZD1	批准			圖號	LB-1M-11	

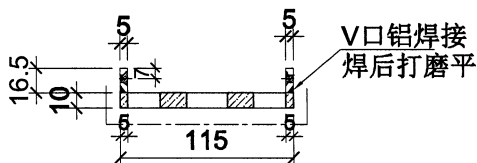
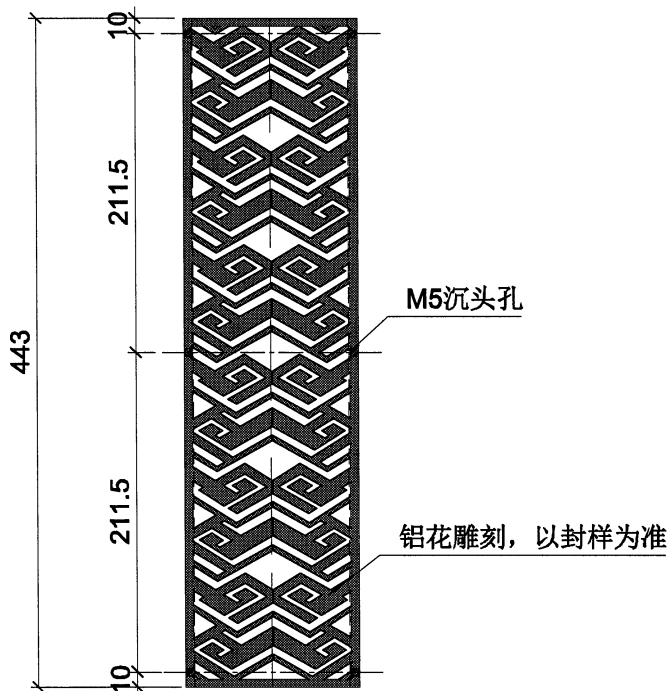


美特鋁質有限公司
MIDI Aluminium Fabricator Ltd.

2件

工程號 J853 地盤 延平路

深色保留
白色鏤走



比例: 1:1

名稱	格柵鋼件加工圖	制圖	LHR	2024. 4. 01	修改		
材料	10MM厚鋁板	復核	-	-	日期		
顏色	EC-DG-D334232-2D1	批准			圖號	LB-1M-11A	