

工程指示 / 要求簡箋 ENGINEER INSTRUCTIONS(E.I.)

工程指示編號:	EI- 7590	修改版本:	-
	HK-0625		
工程編號:	J 853	工程名稱:	延坪道
收件人:	生統	發件人:	Joe Chan
工程項目:	大樓平台 V.G. 位 鋁板	日期:	06/04/2024

<input type="checkbox"/> 原合約工程包	<input type="checkbox"/> 原合約工程加 / 減賬 QT-	<input type="checkbox"/> 新工程報價 QT-
---------------------------------	--	------------------------------------

信件批核號碼/圖紙參考編號:	批核模具圖紙編號:
客戶指示附件:	管理內部批簽署:

<input type="checkbox"/> 初步鋁料 B.M.	<input type="checkbox"/> 加工拆圖, 然後生產	<input type="checkbox"/> 尺寸表
<input type="checkbox"/> 正式鋁料 B.M.	<input type="checkbox"/> 技術上資料/指示	<input type="checkbox"/> 報價
<input type="checkbox"/> 配件 B.M.	<input type="checkbox"/> 樣辦或貨品說明書	<input type="checkbox"/> 分判合約
<input type="checkbox"/> 其他:		

內容: 請依附件資料, 生產鋁板, 送地盤.

急

完成上列要求日期: 20/4/2024

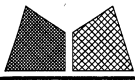
國內

<input type="checkbox"/> 生產技術總監	<input type="checkbox"/> 連附件	<input type="checkbox"/> 技術部	<input type="checkbox"/> 連附件	<input type="checkbox"/> 生產部	<input type="checkbox"/> 連附件
<input type="checkbox"/> 採購部	<input type="checkbox"/> 連附件	<input checked="" type="checkbox"/> 生產統籌部	<input checked="" type="checkbox"/> 連附件	<input type="checkbox"/> 報關組	<input type="checkbox"/> 連附件
<input type="checkbox"/> 質檢部	<input type="checkbox"/> 連附件	<input type="checkbox"/> 會計部	<input type="checkbox"/> 連附件	<input type="checkbox"/> 機械設計部	<input type="checkbox"/> 連附件
<input type="checkbox"/> 香港辦	<input type="checkbox"/> 連附件	<input type="checkbox"/> 其他:			

香港

<input type="checkbox"/> 行政部	<input type="checkbox"/> 連附件	<input type="checkbox"/> 會計部	<input type="checkbox"/> 連附件	<input type="checkbox"/> 統籌部	<input type="checkbox"/> 連附件	<input type="checkbox"/> 工程部	<input type="checkbox"/> 連附件
<input type="checkbox"/> 採購部	<input type="checkbox"/> 連附件	<input type="checkbox"/> QS部	<input type="checkbox"/> 連附件	<input checked="" type="checkbox"/> 地盤管理	<input checked="" type="checkbox"/> 連附件	<input type="checkbox"/> 維修部	<input type="checkbox"/> 連附件

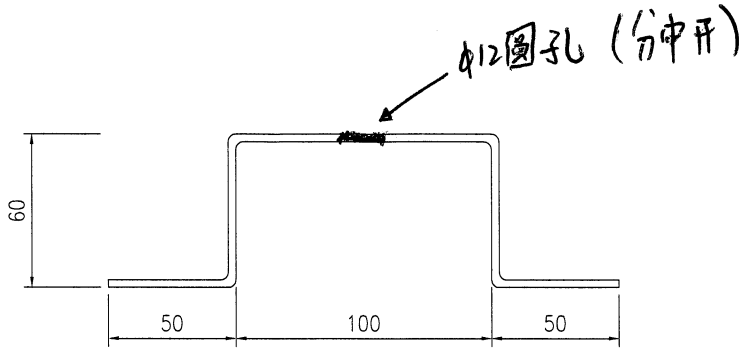
*發件人簽署:		*組別成員批核簽署:	
傳遞編號:	HK0625/24	項目經理簽署:	



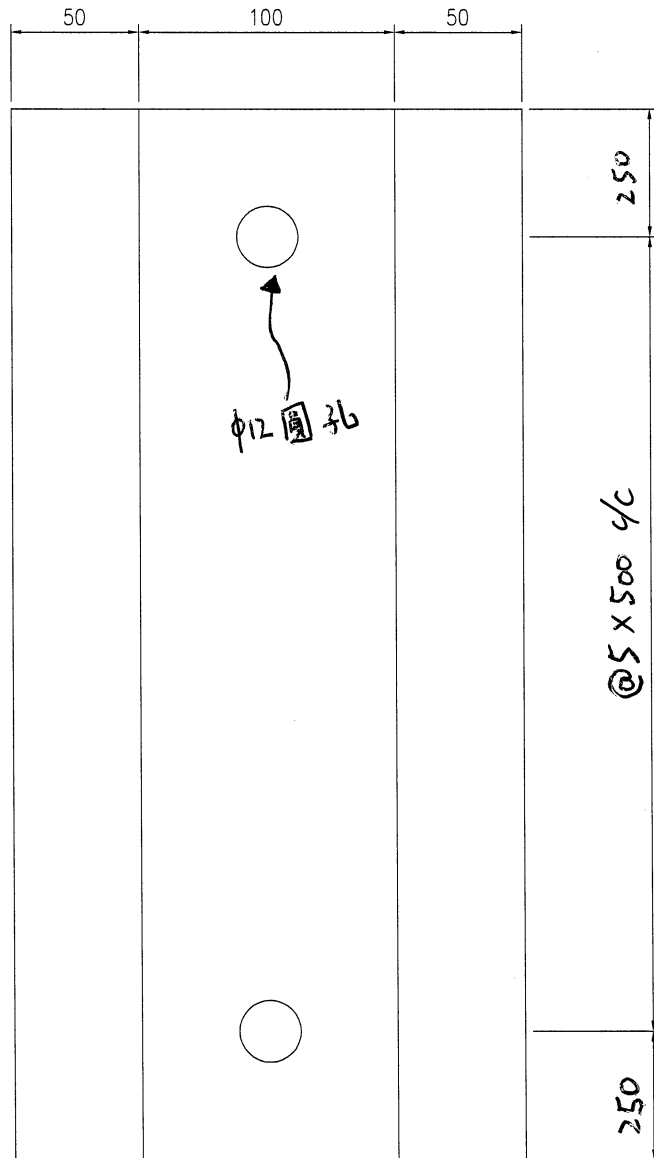
美特鋁質有限公司
MIDI Aluminium Fabricator Ltd.

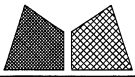
工程号	J853	制图	J.L.	26/02/24	物料号	XX-01	
地盘	香港延坪路	复核	-	-	图号	-	
名称	铝板加工图	批准	-	-	数量	-	
材料	3mm 厚铝板	单件面积(m ²)	0.03	长度	-	宽度	-

版本		采用	工厂	地盘	✓
日期		颜色	鍍化		



8件



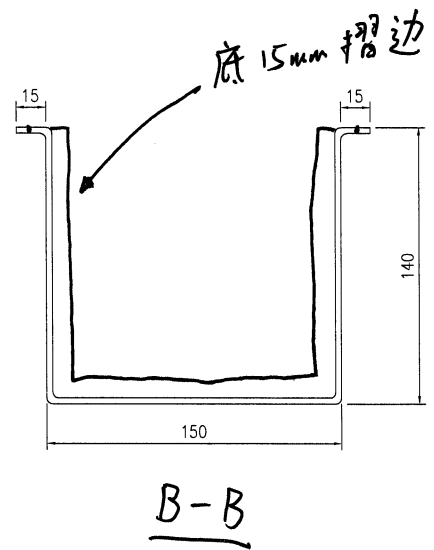
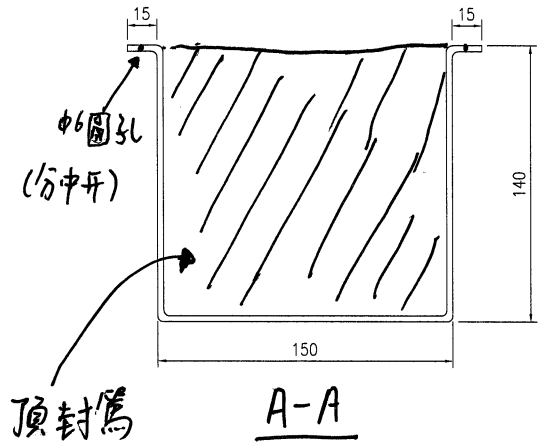
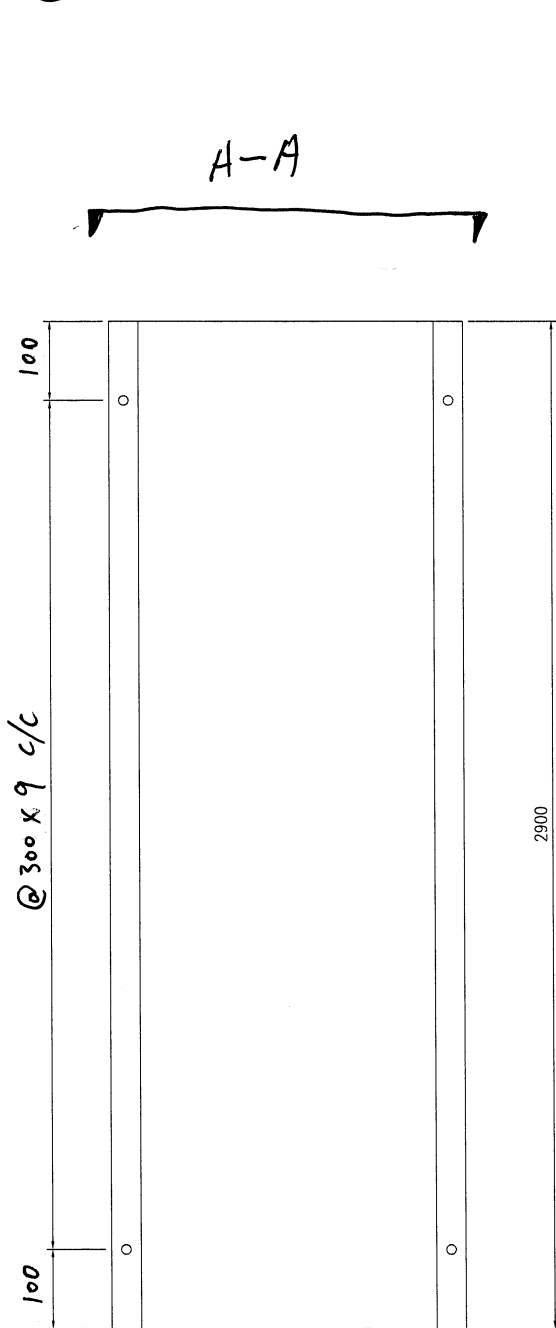


美特鋁質有限公司
MIDI Aluminium Fabricator Ltd.

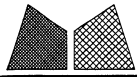
工程号	J853	制图	J.L.	26/02/24	物料号	XX-02
地盘	香港延坪路	复核	-	-	图号	
版本		采用	工厂		名称	铝板加工图
日期		颜色	EC-DG-D334232-ZD1		材料	3mm 厚铝板 (3003 H14)
					批准	-
					数量	-
					单件面积(m ²)	0.03
					长度	-
					宽度	-

2件

頂



B-B



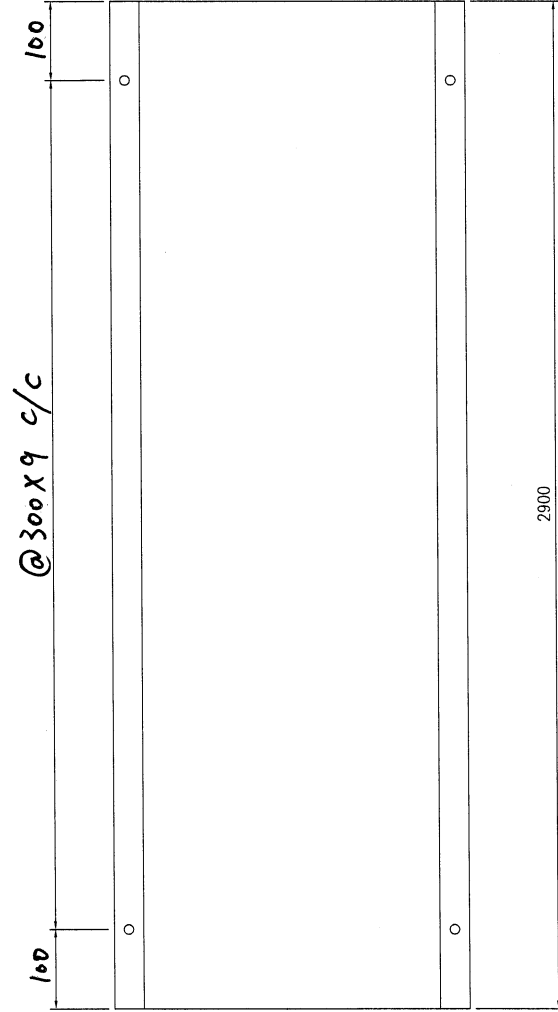
美特鋁質有限公司
MIDI Aluminium Fabricator Ltd.

工程号	J853	制图	J.L.	26/02/24	物料号	XX-03	
地盘	香港延坪路	复核	-	-	图号		
版本		名称	铝板加工图	批准	-	数量	-
日期		材料	3mm 厚铝板 (3003 H14)	单件面积(m ²)	0.03	长度	-
		采用 工厂 地盘	✓			宽度	-
		颜色	EC-DG-D334232-ZD1				

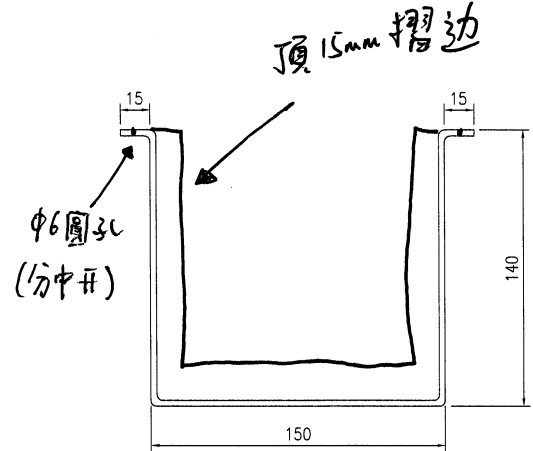
4件

頂

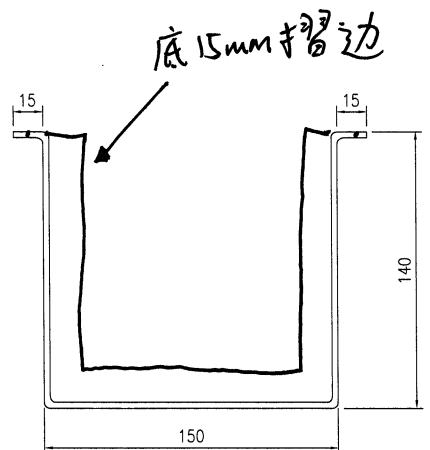
A-A



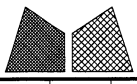
B-B



A-A



B-B

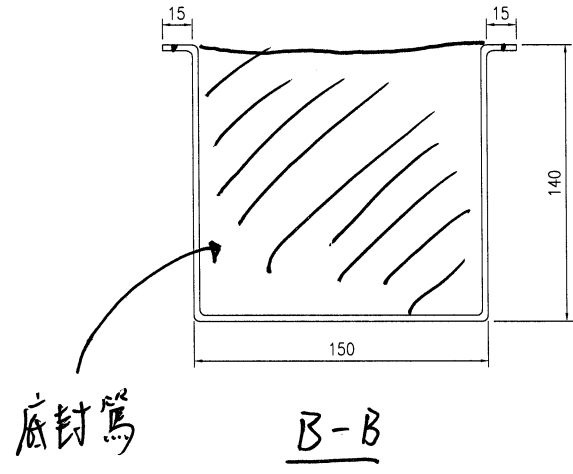
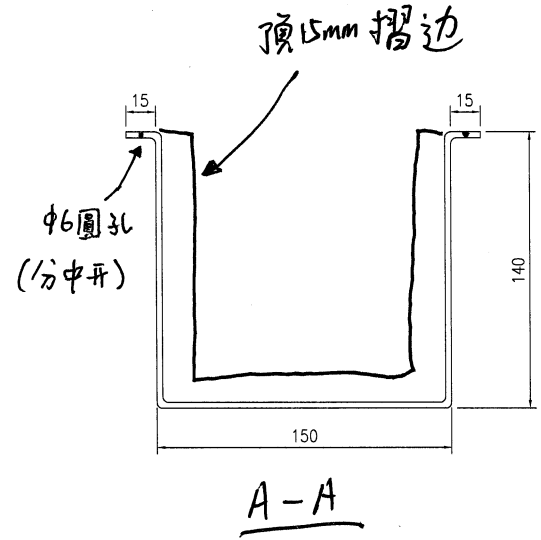
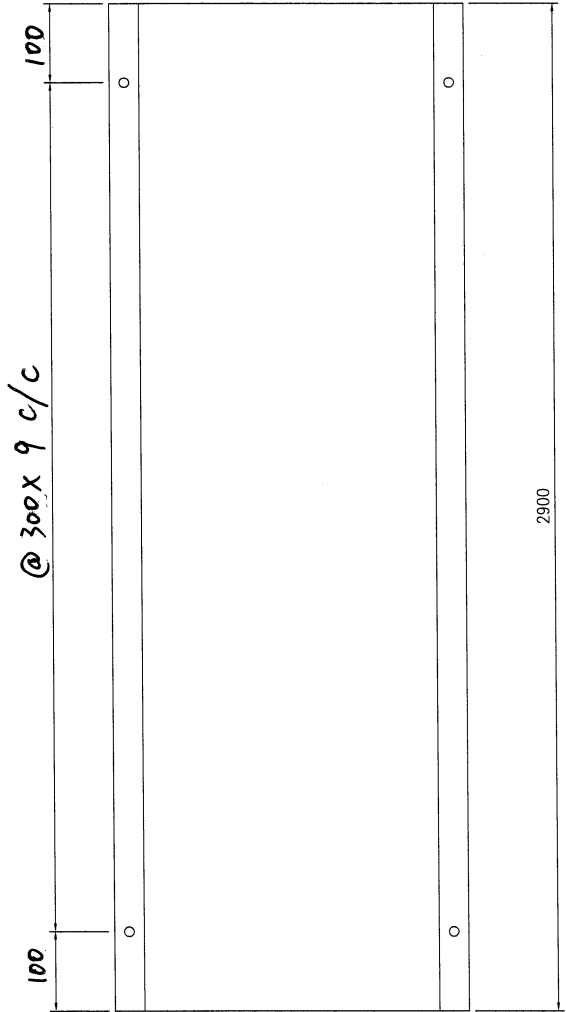


美特鋁質有限公司
MIDI Aluminium Fabricator Ltd.

工程号	J853	制图	J.L.	26/02/24	物料号	XX-04	
地盘	香港延坪路	复核	-	-	图号		
版本		名称	铝板加工图	批准	-	数量	-
日期		材料	3mm 厚铝板 (3003 H14)	单件面积(mi)	0.03	长度	-
		采用	工厂	地盘	✓	宽度	-
		颜色	EC-DG-D334232-ZD1				

頂

A-A



B-B

SK-01

安裝150W 鋁飾線

安裝150W 鋁飾線

