

工程指示 / 要求簡箋 ENGINEER INSTRUCTIONS(E.I.)

工程指示編號:	EI- 7577	修改版本:	-
	HK- /		
工程編號:	J 853	工程名稱:	延坪道
收件人:	Maggie Lor	發件人:	Joe Chan
工程項目:	大樓拆後加Grille 地盤用鐵件	日期:	3/4/2024

<input type="checkbox"/> 原合約工程包	<input type="checkbox"/> 原合約工程加 / 減賬 QT-	<input type="checkbox"/> 新工程報價 QT-
---------------------------------	--	------------------------------------

信件批核號碼/圖紙參考編號:	批核模具圖紙編號:
客戶指示附件:	管理內部批簽署:

<input type="checkbox"/> 初步鋁料 B.M.	<input type="checkbox"/> 加工拆圖, 然後生產	<input type="checkbox"/> 尺寸表
<input type="checkbox"/> 正式鋁料 B.M.	<input type="checkbox"/> 技術上資料/指示	<input type="checkbox"/> 報價
<input type="checkbox"/> 配件 B.M.	<input type="checkbox"/> 樣辦或貨品說明書	<input type="checkbox"/> 分判合約
<input type="checkbox"/> 其他:		

內容: 請依附件資料, 生產GMS鐵件, 送地盤.  
(此 EI 不需驗焊)

完成上列要求日期: 20/4/2024

國內

<input type="checkbox"/> 生產技術總監	<input type="checkbox"/> 連附件	<input type="checkbox"/> 技術部	<input type="checkbox"/> 連附件	<input type="checkbox"/> 生產部	<input type="checkbox"/> 連附件
<input type="checkbox"/> 採購部	<input type="checkbox"/> 連附件	<input type="checkbox"/> 生產統籌部	<input type="checkbox"/> 連附件	<input type="checkbox"/> 報關組	<input type="checkbox"/> 連附件
<input type="checkbox"/> 質檢部	<input type="checkbox"/> 連附件	<input type="checkbox"/> 會計部	<input type="checkbox"/> 連附件	<input type="checkbox"/> 機械設計部	<input type="checkbox"/> 連附件
<input type="checkbox"/> 香港辦	<input type="checkbox"/> 連附件	<input type="checkbox"/> 其他:			

香港

<input type="checkbox"/> 行政部	<input type="checkbox"/> 連附件	<input type="checkbox"/> 會計部	<input type="checkbox"/> 連附件	<input type="checkbox"/> 統籌部	<input type="checkbox"/> 連附件	<input type="checkbox"/> 工程部	<input type="checkbox"/> 連附件
<input type="checkbox"/> 採購部	<input type="checkbox"/> 連附件	<input type="checkbox"/> QS部	<input type="checkbox"/> 連附件	<input checked="" type="checkbox"/> 地盤管理	<input checked="" type="checkbox"/> 連附件	<input type="checkbox"/> 維修部	<input type="checkbox"/> 連附件

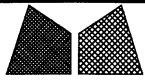
*發件人簽署:		*組別成員批核簽署:	
傳遞編號:		項目經理簽署:	

地盘鐵件BM表

工程號:	J853	計算:	李傳鵬	日期:	2024/3/30	送呈:	JOE
地盘名稱:	香港延坪路	核對:	練松文	日期:	2024/3/30	副本:	
項目類別:	大樓 RF 格柵鐵件	批准:	陳梓豪	日期:	2024/3/30		
修改版次:		A/C Code:		鐵件總重量KG:	1824.82		

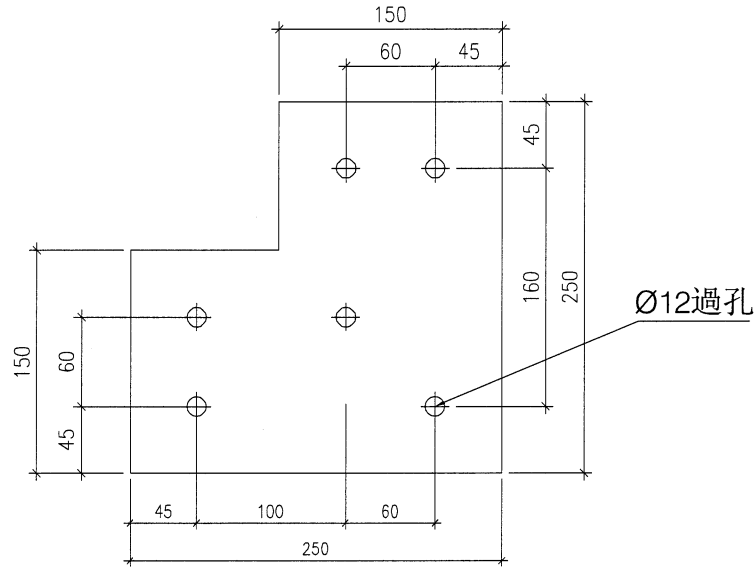
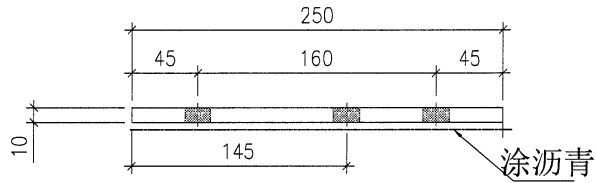
序號	修改內容	鐵件圖號	鐵件名稱	顏色		實用	後備	總數	單位	單件 (kg)	總重量 (kg)	備註
1		J853-MF-A01	250x250x10mm鐵巴	熱浸鋅		8	2	10	件	4.875	48.750	
2		J853-MF-A02	250x150x10mm鐵巴	熱浸鋅		43	3	46	件	2.925	134.550	
3		J853-MF-A03	160x150x10mm鐵巴	熱浸鋅		8	2	10	件	1.872	18.720	
4		J853-MF-A04	100x100x8mm鐵通	熱浸鋅		9		9	件	43.700	393.300	
5		J853-MF-A05	100x100x8mm鐵通	熱浸鋅		8		8	件	43.700	349.600	
6		J853-MF-A06	100x100x8mm鐵通	熱浸鋅		1		1	件	43.700	43.700	
7		J853-MF-A07	100x50x6.3mm鐵通	熱浸鋅		8		8	件	25.600	204.800	
8		J853-MF-A08	100x50x6.3mm鐵通	熱浸鋅		6		6	件	25.600	153.600	
9		J853-MF-A09	100x50x6.3mm鐵通	熱浸鋅		2		2	件	25.600	51.200	
10		J853-MF-A10	100x50x6.3mm鐵通	熱浸鋅		2		2	件	26.100	52.200	
11		J853-MF-A10R	100x50x6.3mm鐵通	熱浸鋅		2		2	件	26.100	52.200	
12		J853-MF-A13	100x50x6.3mm鐵通	熱浸鋅		2		2	件	26.100	52.200	

13	J853-MF-A13R	100x50x6.3mm鐵通	熱浸鋅	2	2	2	件	26.100	52.200	
14	後備用	100x100x8mm鐵通(3M長)	熱浸鋅	2	2	2	件	68.700	137.400	
15	後備用	100x50x6.3mm鐵通 (3M長)	熱浸鋅	2	2	2	件	40.200	80.400	
16				合計:	112	112	件	合計:	1824.820	



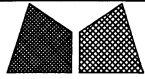
美特鋁質有限公司  
MIDI Aluminium Fabricator Ltd.

類別		物料號		
制圖	AN	2023/05/02	圖號	J853-MF-A01
修改	-	-	數量	
日期	-	-	單件重量(KG)	-
復核	-	-		
批准	-	-		



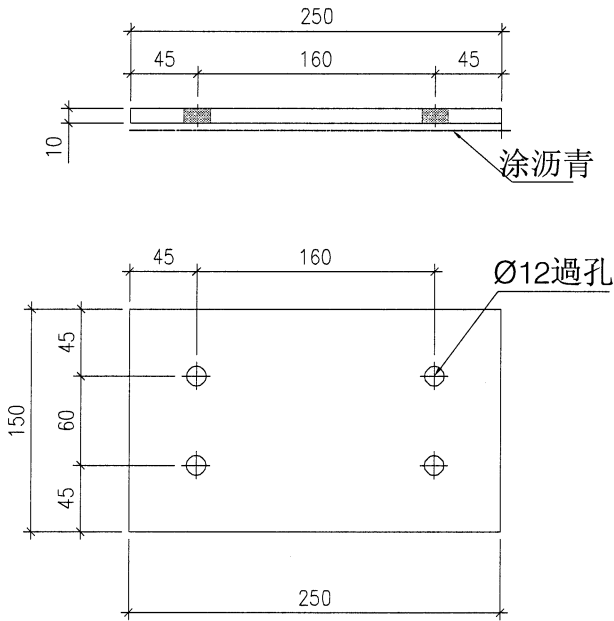
鋼件編號	數量
J853-MF-A01	8

工程號	J853	地盤	香港延坪道	附 件	
名稱	250X150X10鐵巴		採 用		-
材料		地盤			
顏色	熱浸鍍鋅	工廠			



美特鋁質有限公司  
MIDI Aluminium Fabricator Ltd.

類別		物料號		
制圖	AN	2023/05/02	圖號	J853-MF-A02
修改	-	-	數量	
日期	-	-	單件重量 (KG)	-
復核	-	-		
批准	-	-		



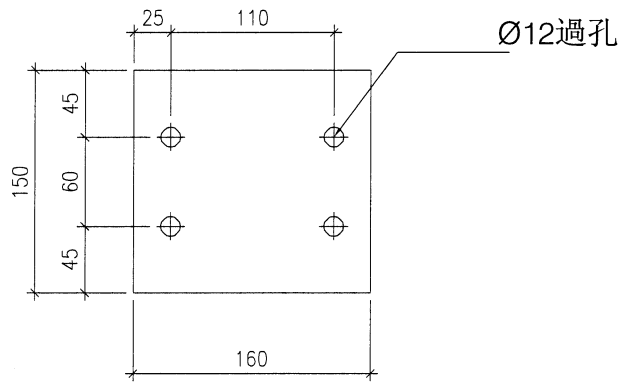
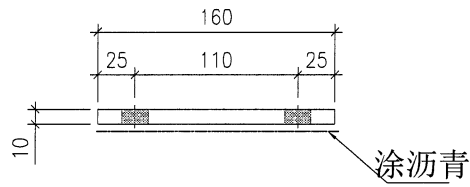
鋼件編號	數量
J853-MF-A02	43

工程號	J853	地盤	香港延坪道	附 件	
名稱	250X150X10鐵巴		採 用		-
材料		地盤			
顏色	熱浸鍍鋅	工廠			



美特鋁質有限公司  
MIDI Aluminium Fabricator Ltd.

類別		物料號		
制圖	AN	2023/05/02	圖號	J853-MF-A03
修改	-	-	數量	
日期	-	-	單件重量 (KG)	-
復核	-	-		
批准	-	-		



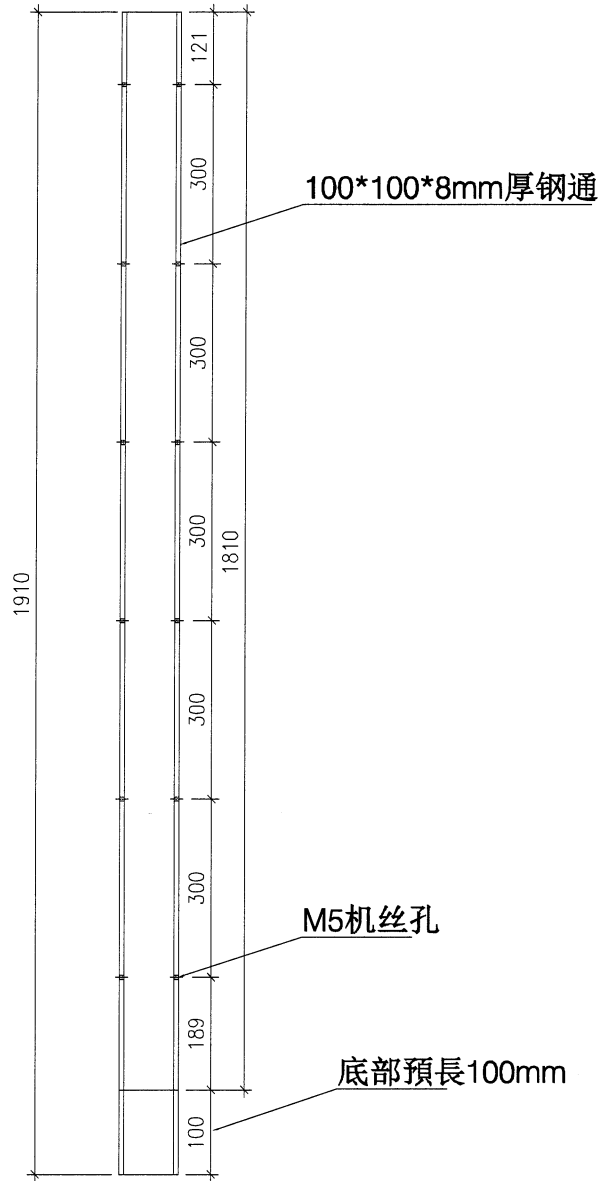
鋼件編號	數量
J853-MF-A03	8

工程號	J853	地盤	香港延坪道		附 件	
名稱	250X150X10鐵巴		採	用		-
材料		地盤				
顏色	熱浸鍍鋅	工廠				

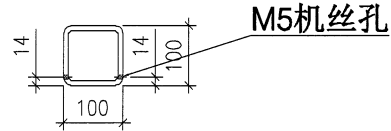


美特鋁質有限公司  
MIDI Aluminium Fabricator Ltd.

類別		物料號		
制圖	AN	2023/05/02	圖號	J853-MF-A04
修改	-	-	數量	
日期	-	-	單件重量 (KG)	-
復核	-	-		
批准	-	-		



钢件编号	数量
J853-MF-A04	9

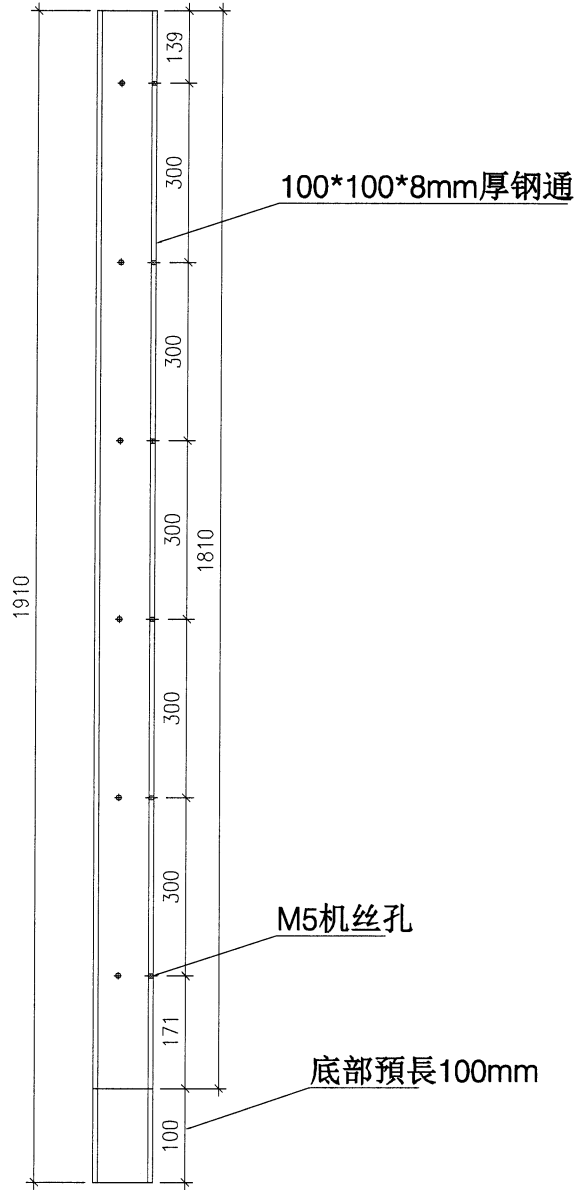


工程號	J853	地盤	香港延坪道	附 件	
名稱	100*100*8钢通		採 用		-
材料		地盤			
顏色	热浸镀锌	工廠			



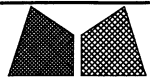
美特鋁質有限公司  
MIDI Aluminium Fabricator Ltd.

類別		物料號		
制圖	AN	2023/05/02	圖號	J-853-MF-A05
修改	-	-	數量	
日期	-	-	單件重量 (KG)	-
復核	-	-		
批准	-	-		



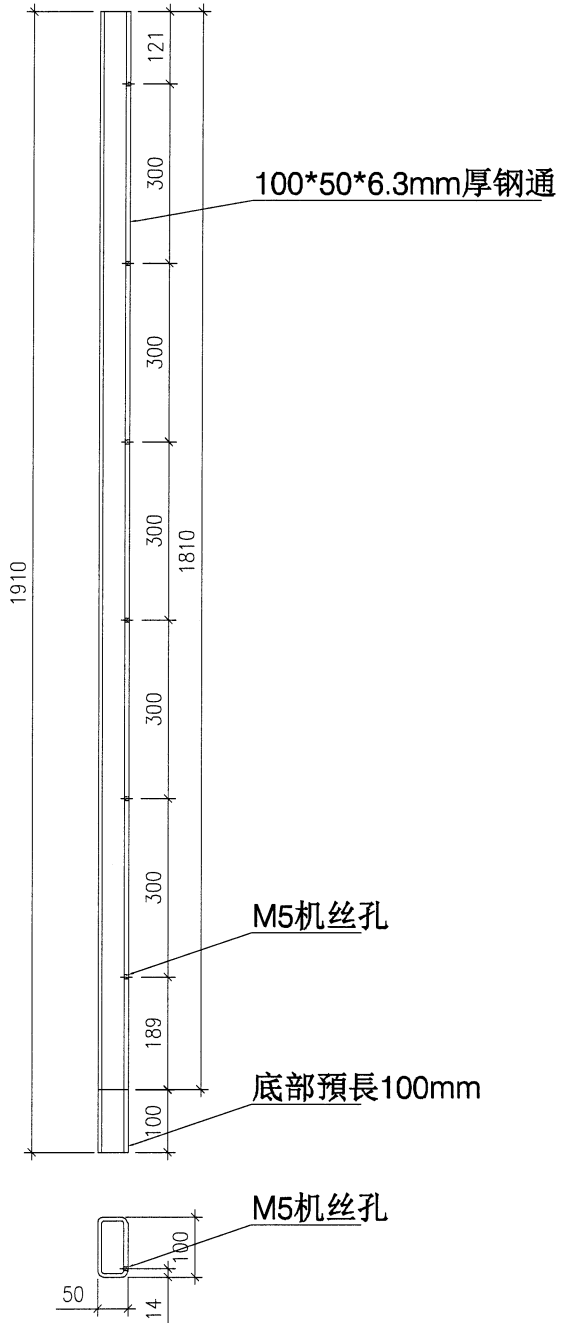
钢件编号	数量
J853-MF-A05	8

工程號	J853	地盤	香港延坪道	附 件	
名稱	100*100*8钢通		採 用		-
材料		地盤			
顏色	热浸镀锌	工廠			



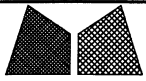
美特鋁質有限公司  
MIDI Aluminium Fabricator Ltd.

類別		物料號	
制圖	AN	2023/05/02	圖號 J853-MF-A07
修改	-		數量
日期	-		單件重量 (KG) -
復核	-		
批准	-		



鋼件編號	數量
J853-MF-A07	8

工程號	J853	地盤	香港延坪道	附 件	
名稱	100*50*6.3鋼通		採 用		-
材料		地盤			
顏色	熱浸鍍鋅	工廠			



美特鋁質有限公司  
MIDI Aluminium Fabricator Ltd.

類別		物料號		
制圖	AN	2023/05/02	圖號	J853-MF-A08
修改	-		數量	
日期	-		單件重量 (KG)	-
復核	-			
批准	-			

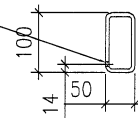
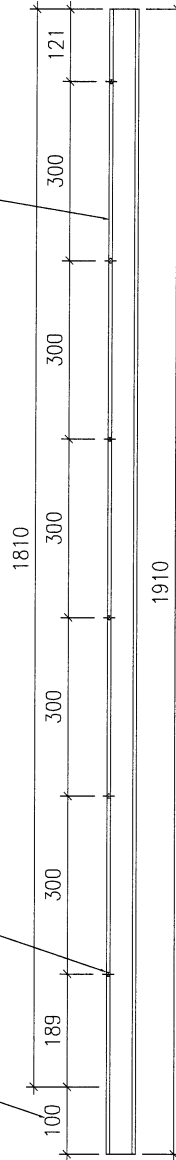
100\*50\*6.3mm厚鋼通

底部預長100mm

M5機絲孔

M5機絲孔

鋼件編號	數量
J853-MF-A08	6

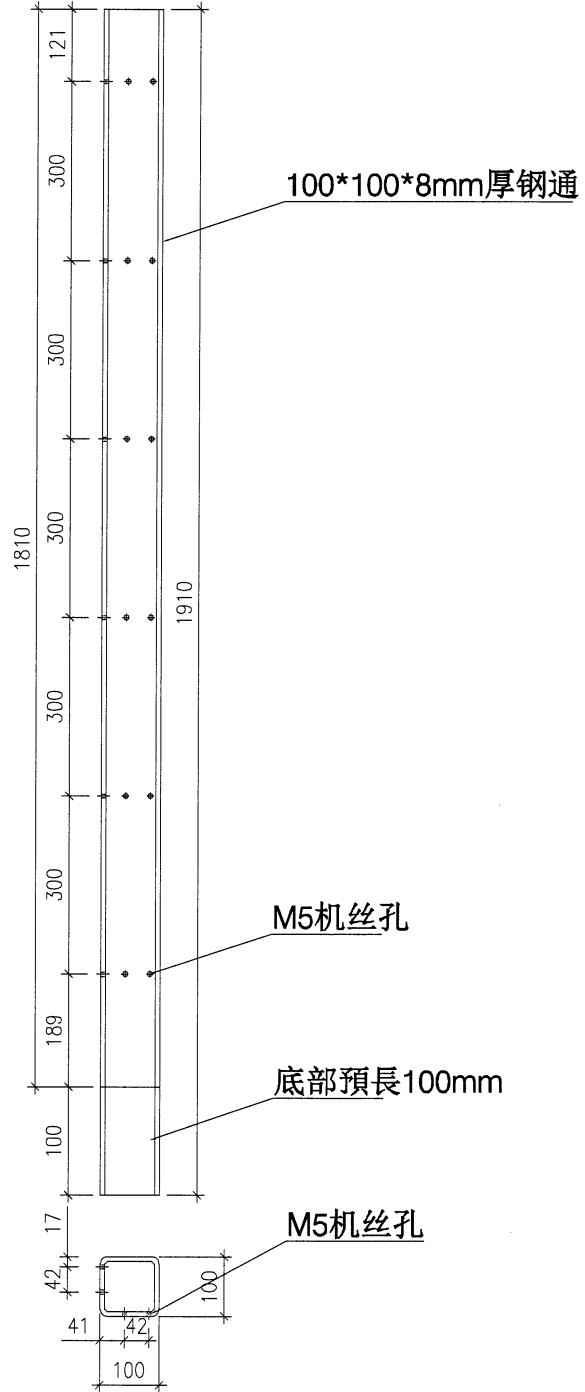


工程號	J853	地盤	香港延坪道	附 件	
名稱	100*50*6.3鋼通		採 用		-
材料		地盤			
顏色	熱浸鍍鋅	工廠			



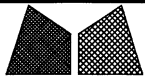
美特鋁質有限公司  
MIDI Aluminium Fabricator Ltd.

類別		物料號		
制圖	AN	2023/05/02	圖號	J853-MF-A06
修改	-	-	數量	
日期	-	-	單件重量 (KG)	-
復核	-	-		
批准	-	-		



钢件编号	数量
J853-MF-A06	1

工程號	J853	地盤	香港延坪道	附 件	
名稱	100*100*8钢通		採 用		
材料		地盤			
顏色	热浸镀锌	工廠			

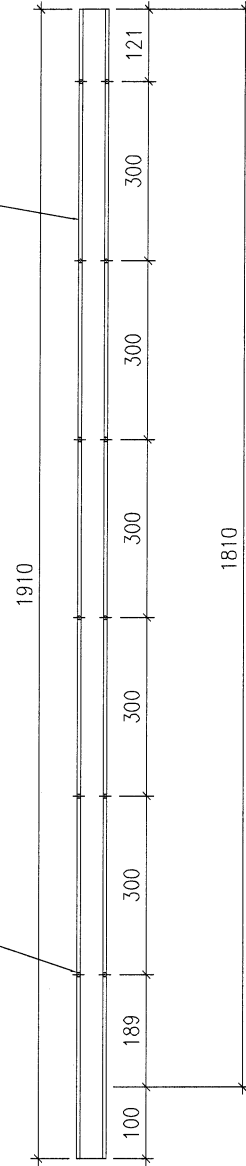


美特鋁質有限公司  
MIDI Aluminium Fabricator Ltd.

類別		物料號		
制圖	AN	2023/05/02	圖號	J853-MF-A09
修改	-		數量	
日期	-		單件重量 (KG)	-
復核	-			
批准	-			

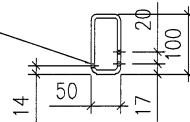
100\*50\*6.3mm厚钢通

M5机丝孔

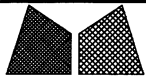


钢件编号	数量
J853-MF-A09	2

M5机丝孔



工程號	J853	地盤	香港延坪道	附 件	
名稱	100*50*6.3钢通		採 用		-
材料		地盤			
顏色	热浸镀锌	工廠			



美特鋁質有限公司  
MIDI Aluminium Fabricator Ltd.

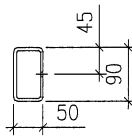
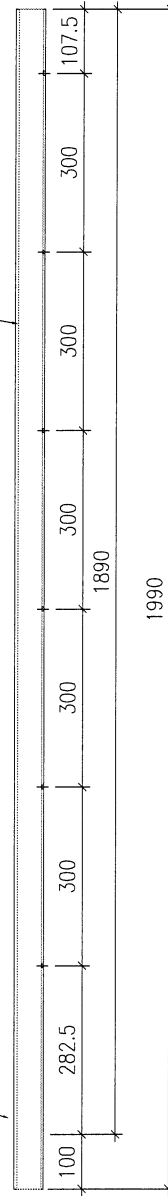
類別		物料號		
制圖	AN	2023/05/02	圖號	J853-MF-A10
修改	-	-	數量	
日期	-	-	單件重量 (KG)	-
復核	-	-		
批准	-	-		

90\*50\*5mm厚鋼通

孔位待定，先不鑽

底部預長100mm

鋼件編號	數量
J853-MF-A10	2

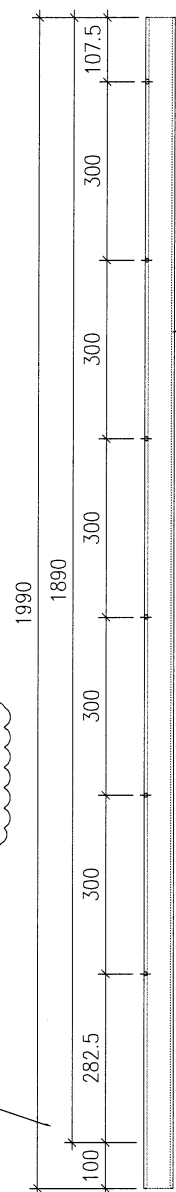


工程號	J853	地盤	香港延坪道		附 件	
名稱	90*50*5鋼通		採	用		-
材料		地盤				
顏色	熱浸鍍鋅	工廠				



美特鋁質有限公司  
MIDI Aluminium Fabricator Ltd.

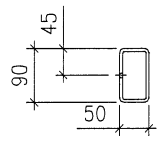
類別		物料號		
制圖	AN	2023/05/02	圖號	J853-MF-A10R
修改	-		數量	
日期	-		單件重量 (KG)	-
復核	-			
批准	-			



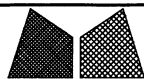
90\*50\*5mm厚鋼通

孔位待定，先不鑽

鋼件編號	數量
J853-MF-A10R	2



工程號	J853	地盤	香港延坪道	附 件	
名稱	90*50*5鋼通		採用		-
材料		地盤			
顏色	熱浸鍍鋅	工廠			



美特鋁質有限公司  
MIDI Aluminium Fabricator Ltd.

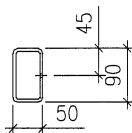
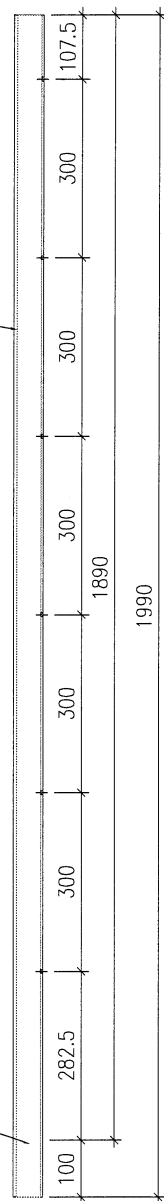
類別		物料號		
制圖	AN	2023/05/02	圖號	J853-MF-A13
修改	-	-	數量	
日期	-	-	單件重量 (KG)	-
復核	-	-		
批准	-	-		

90\*50\*5mm厚鋼通

孔位待定，先不鑽

底部預長100mm

鋼件編號	數量
J853-MF-A13	2

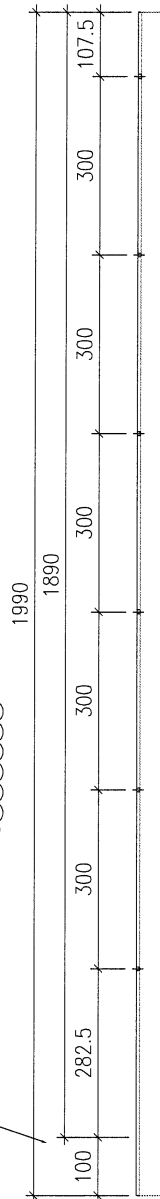


工程號	J853	地盤	香港延坪道		附 件	
名稱	90*50*5鋼通		採	用		-
材料		地盤				
顏色	熱浸鍍鋅	工廠				



美特鋁質有限公司  
MIDI Aluminium Fabricator Ltd.

類別		物料號		
制圖	AN	2023/05/02	圖號	J853-MF-A13R
修改	-		數量	
日期	-		單件重量 (KG)	-
復核	-			
批准	-			

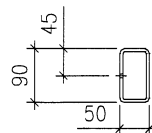


90\*50\*5mm厚钢通

孔位待定，先不鑽

底部預長100mm

钢件编号	数量
J853-MF-A13R	2

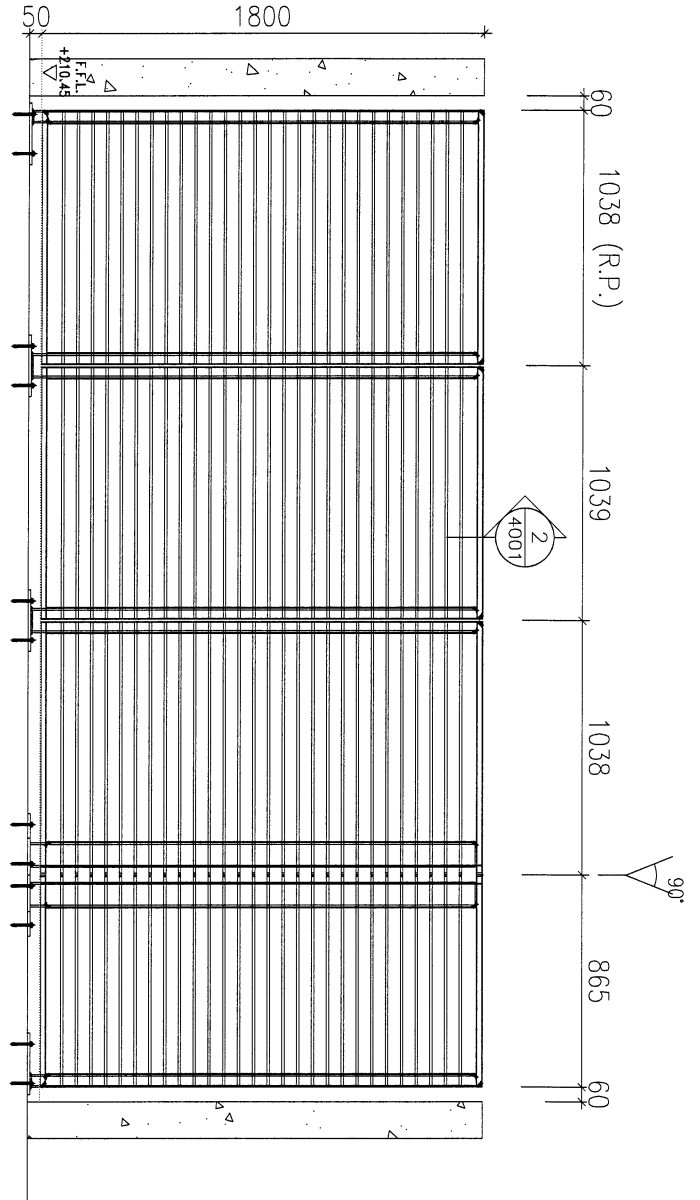
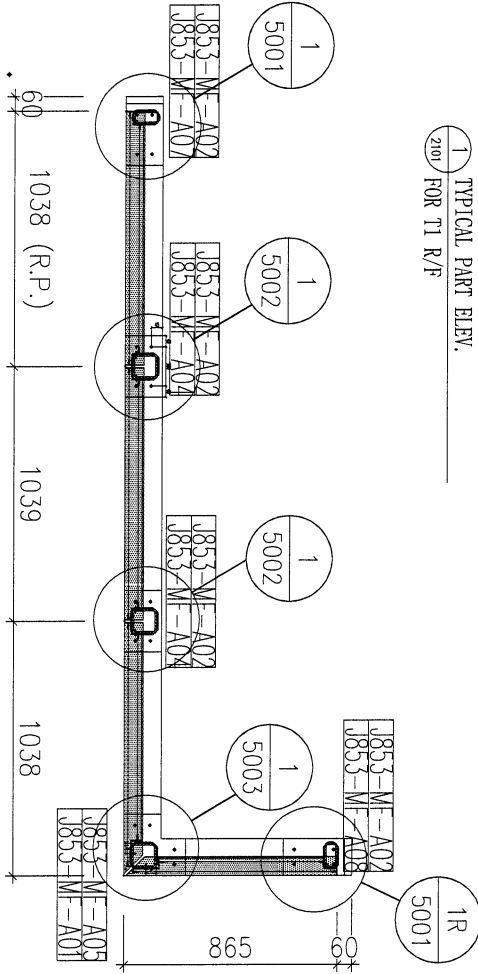


工程號	J853	地盤	香港延坪道	附件	
名稱	90*50*5钢通		採用		
材料		地盤			
顏色	热浸镀锌	工廠			

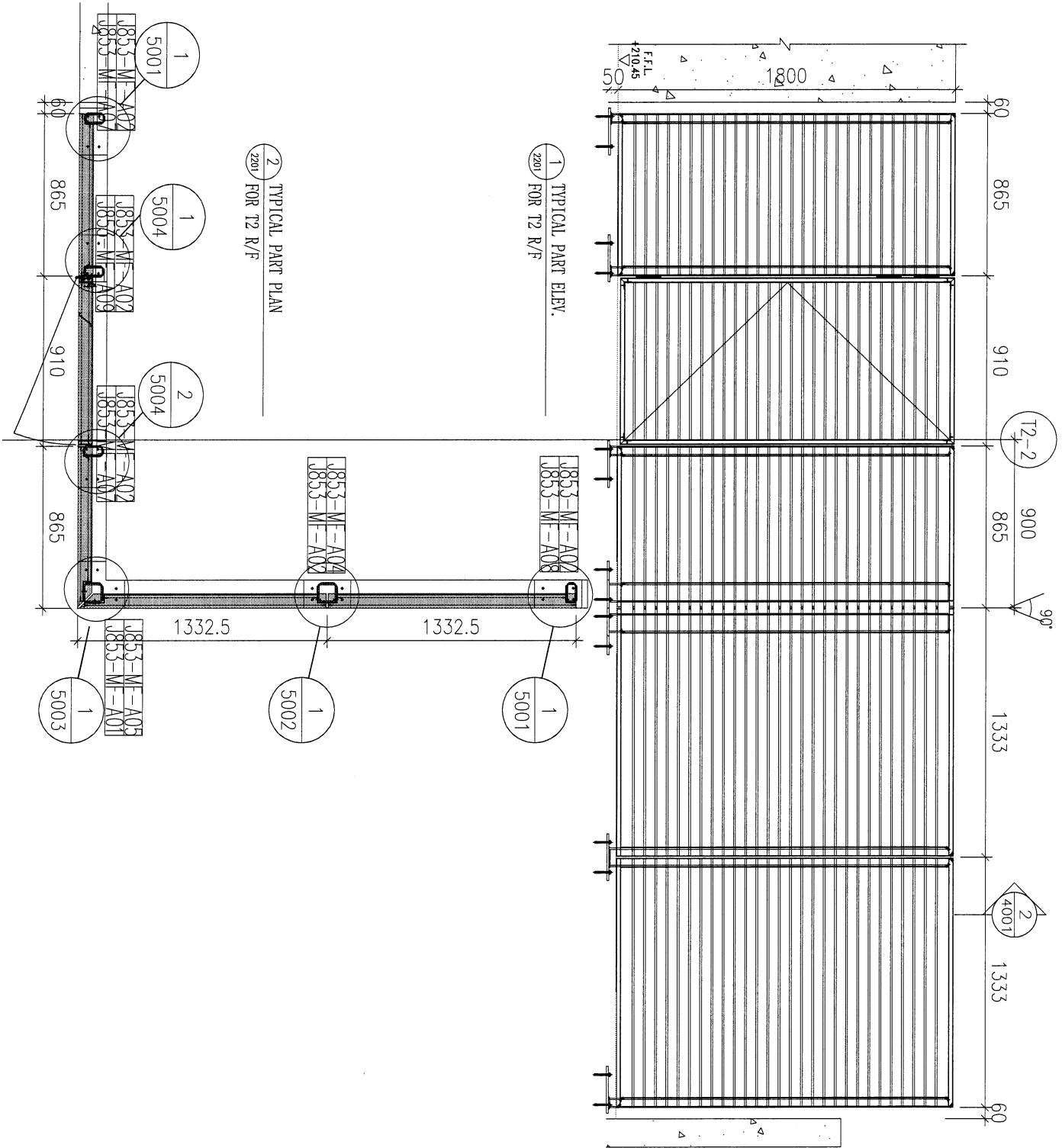


工程號 J853 地盤 香港延坪道

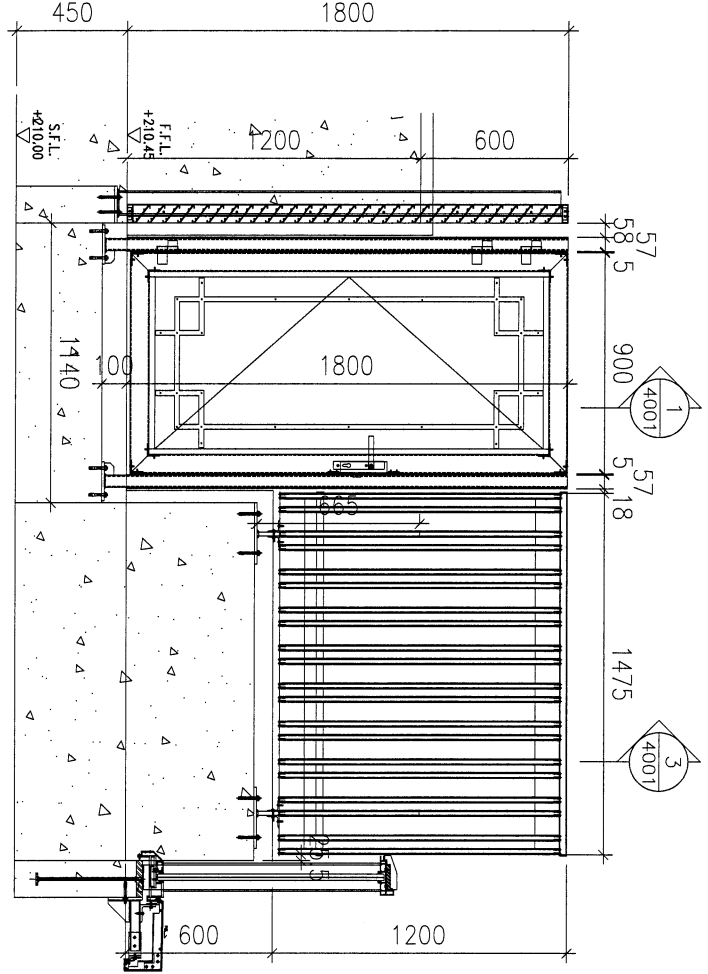
2 TYPICAL PART PLAN  
FOR T1 R/F



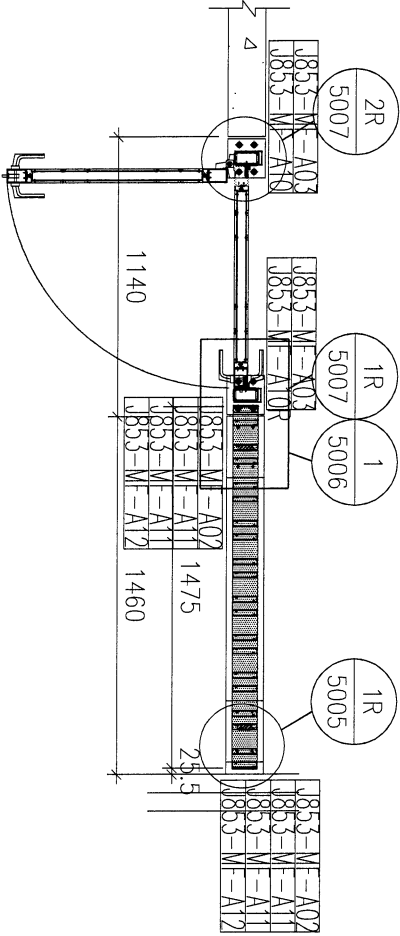
名稱	栏杆收口位置图	制圖	林仁安	2024-02-22	修改		
材料	如圖	復核			日期		
顏色	詳見加工圖	批准			圖號	J853-MF-2101	



名稱	欄杆收口位置圖	制圖	林仁安	2024-02-22	修改	
材料	如圖	復核			日期	
顏色	詳見加工圖	批准			圖號	J853-MF-2201



1 TYPICAL PART ELEV.  
2202 FOR T2 R/F



2 TYPICAL PART PLAN  
2202 FOR T2 R/F

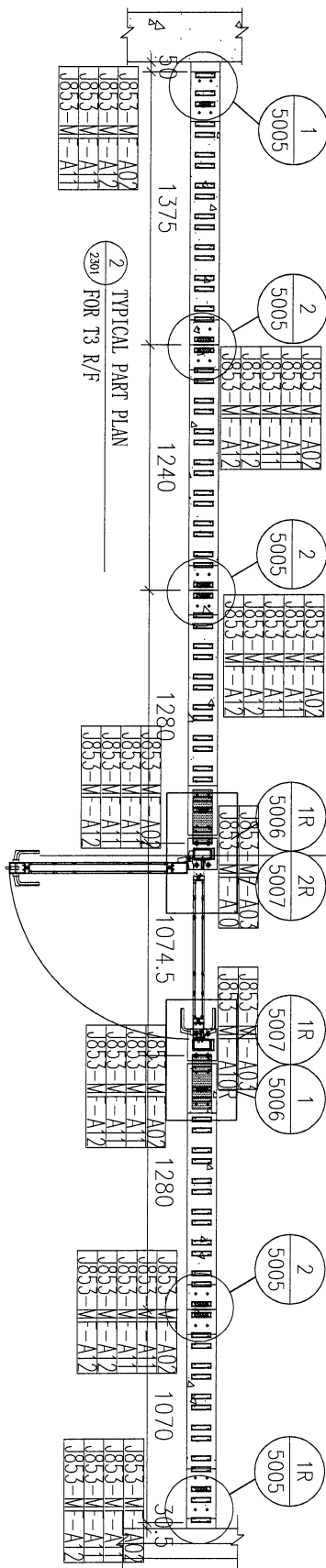
名稱	栏杆收口位置图	制圖	林仁安	2024-02-22	修改		
材料	如圖	復核			日期		
顏色	詳見加工圖	批准			圖號	J853-MF-2202	



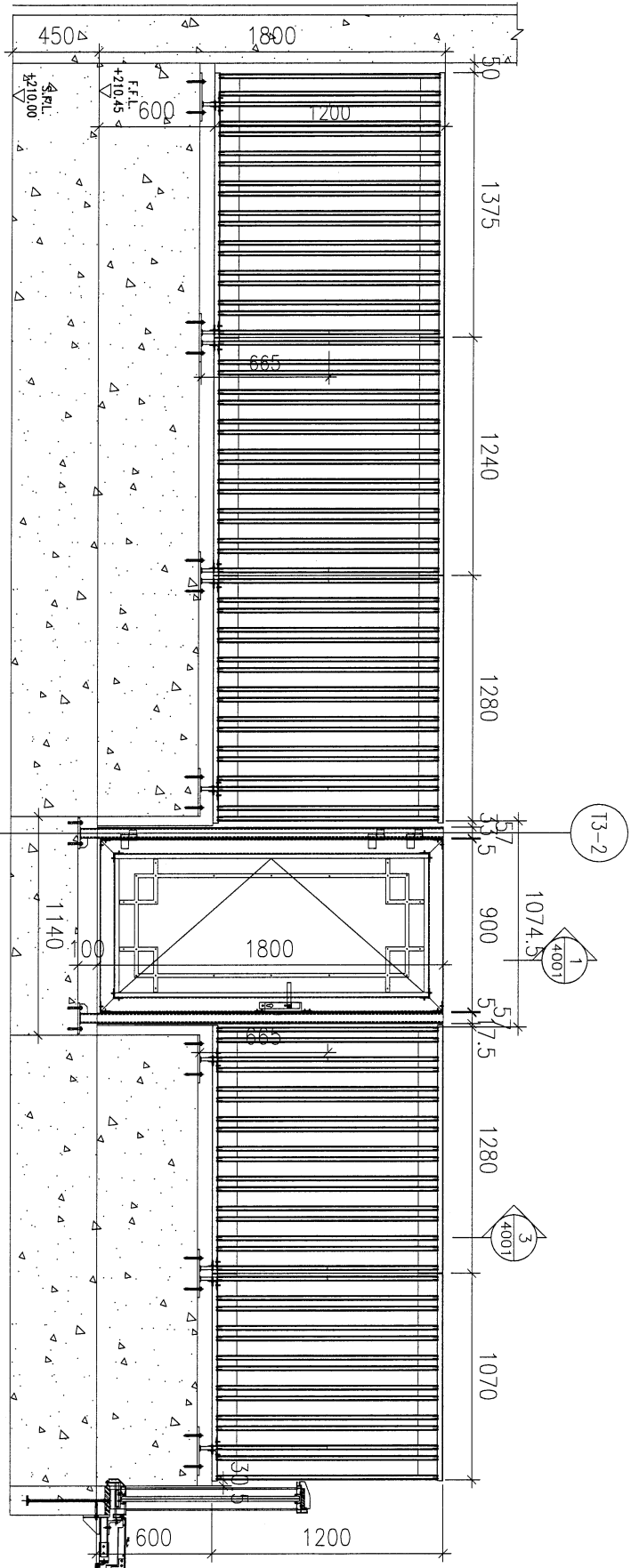
美特鋁質 有限公司  
MIDI Aluminium Fabricator Ltd.

工程號 J853

地盤 香港延坪道



1 TYPICAL PART ELEV.  
2301 FOR T3 R/F



名稱 柵欄收口位置圖

材料 如圖

顏色 詳見加工圖

制圖 林仁安

復核

批准

2024-02-22

修改

日期

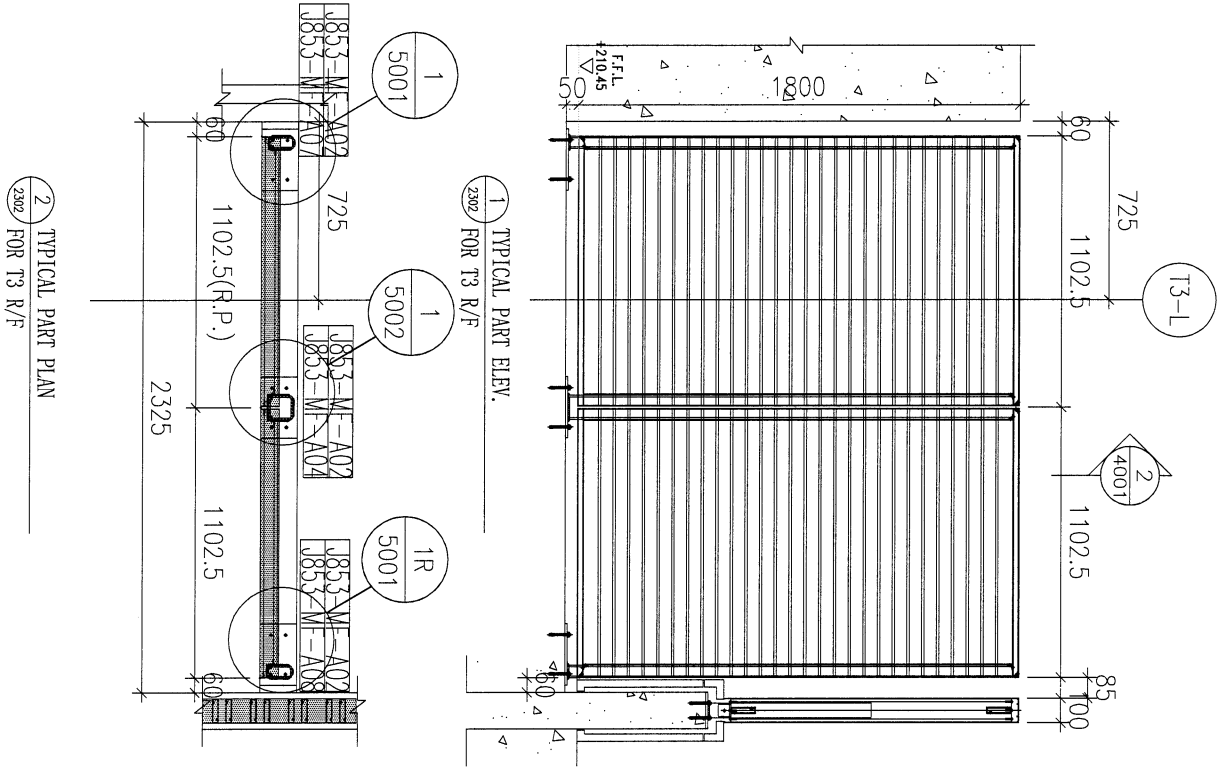
圖號

J853-MF-2301

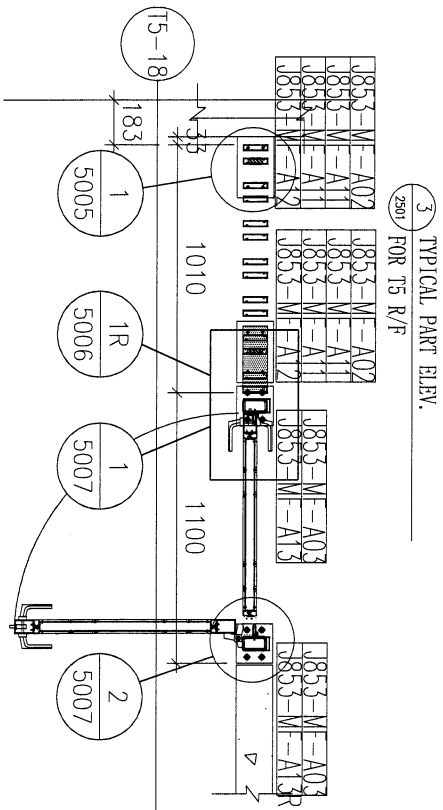
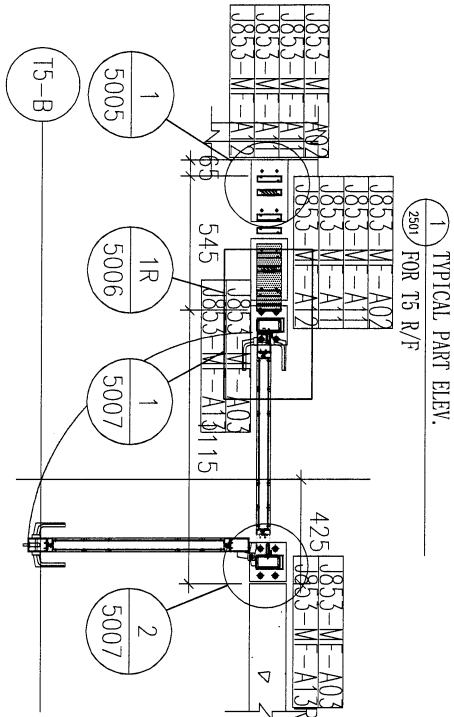
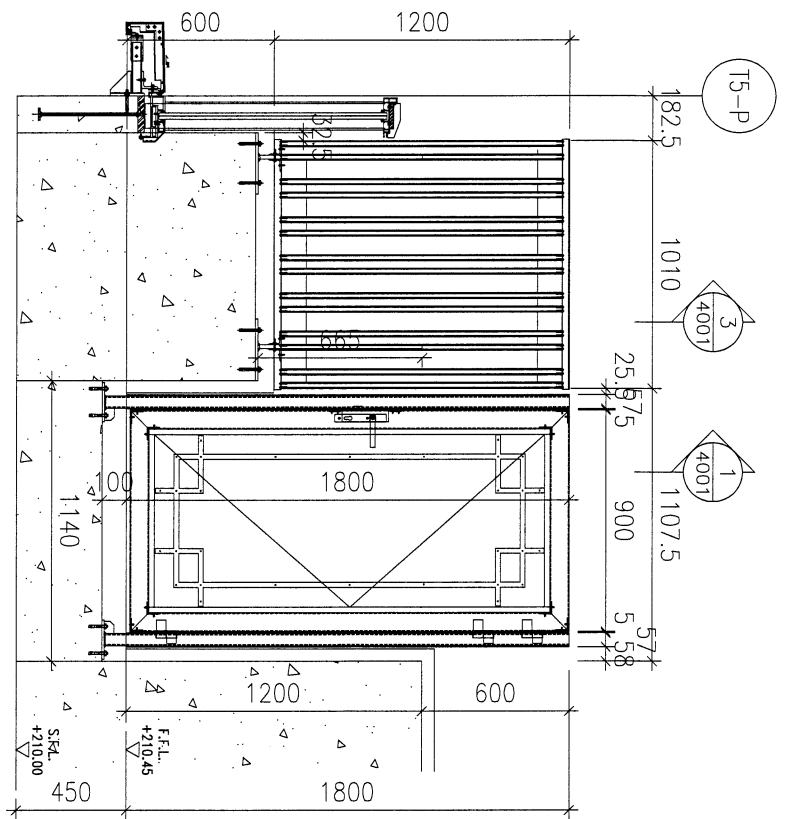
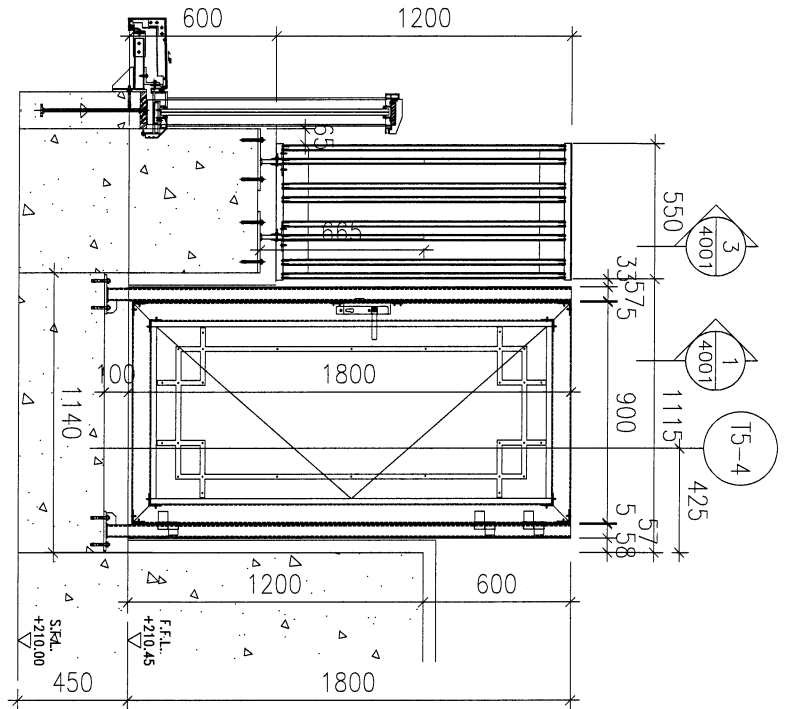


美特鋁質 有限公司  
MIDI Aluminium Fabricator Ltd.

工程號 J853 地盤 香港延坪道



名稱	栏杆收口位置图	制圖	林仁安	2024-02-22	修改		
材料	如圖	復核			日期		
顏色	詳見加工圖	批准			圖號	J853-MF-2302	



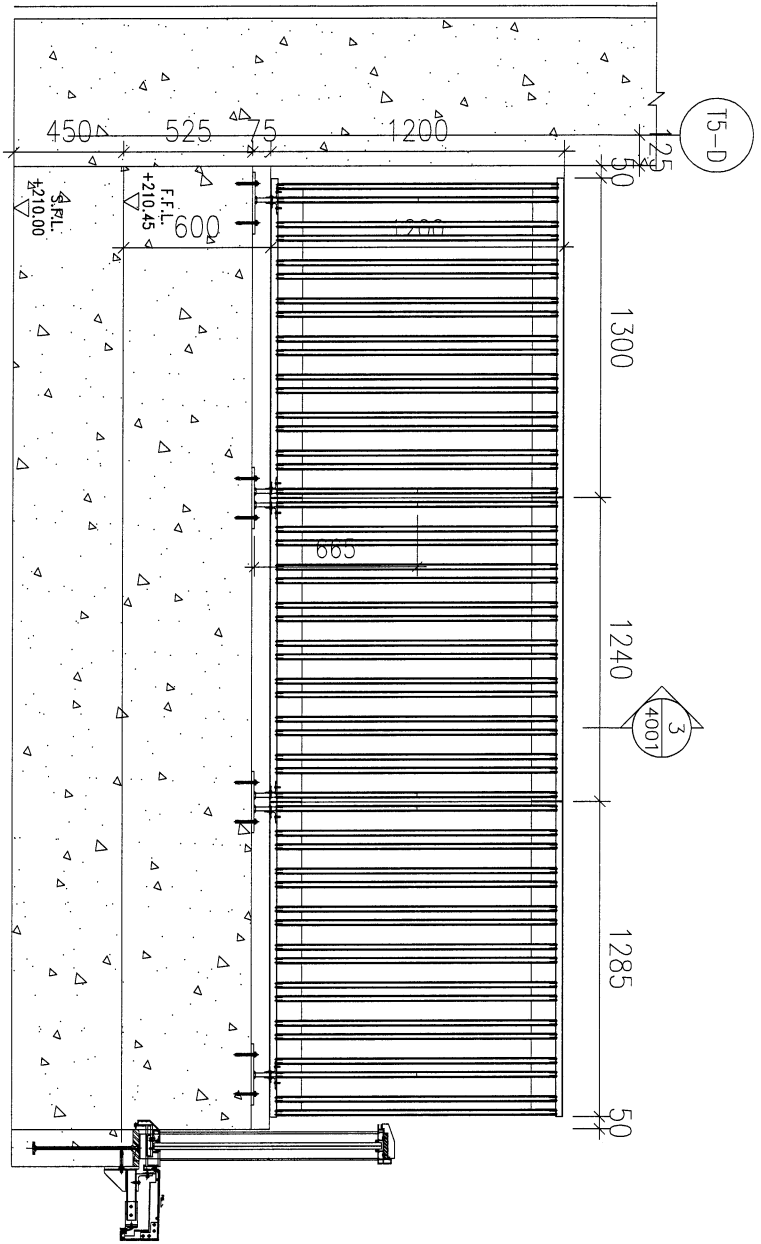
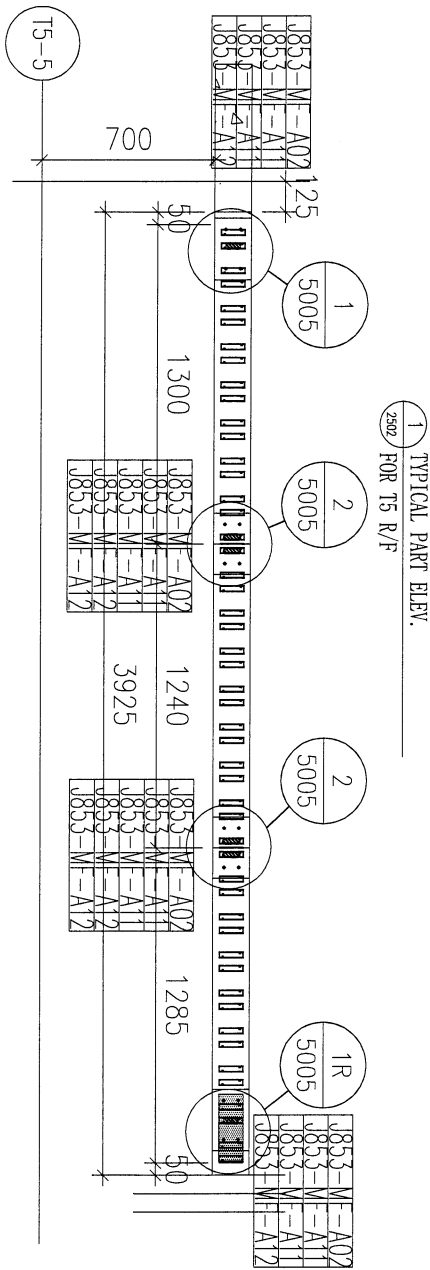
名稱	栏杆收口位置圖	制圖	林仁安	2024-02-22	修改	
材料	如圖	復核			日期	
顏色	詳見加工圖	批准			圖號	J853-MF-2501



美特鋁質 有限公司  
MIDI Aluminium Fabricator Ltd.

工程號 J853

地盤 香港延坪道



名稱 栏杆收口位置图

材料 如圖

顏色 詳見加工圖

制圖  
復核  
批准

林仁安

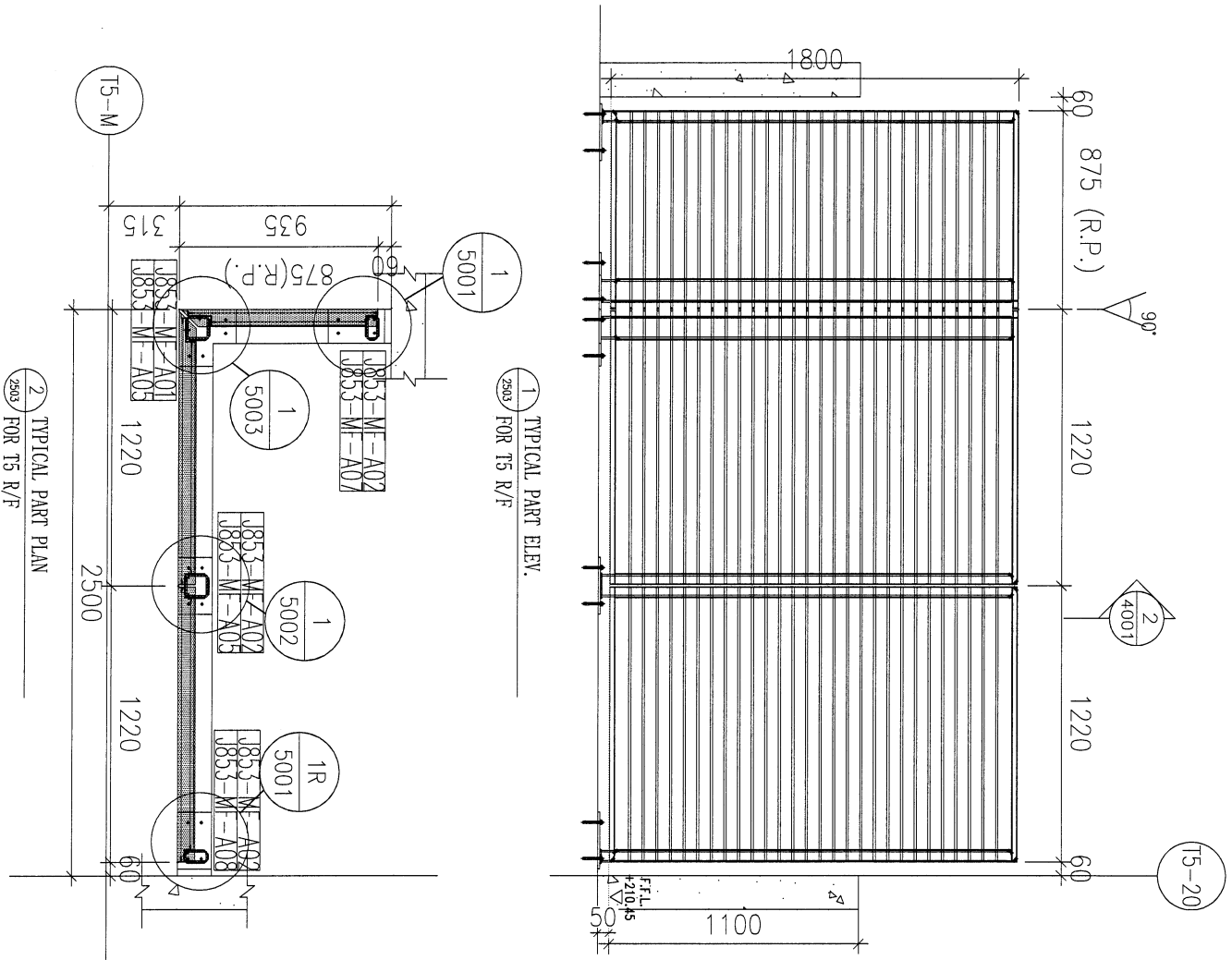
2024-02-22

修改  
日期  
圖號

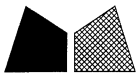
J853-MF-2502



工程號 J853 | 地盤 | 香港延坪道

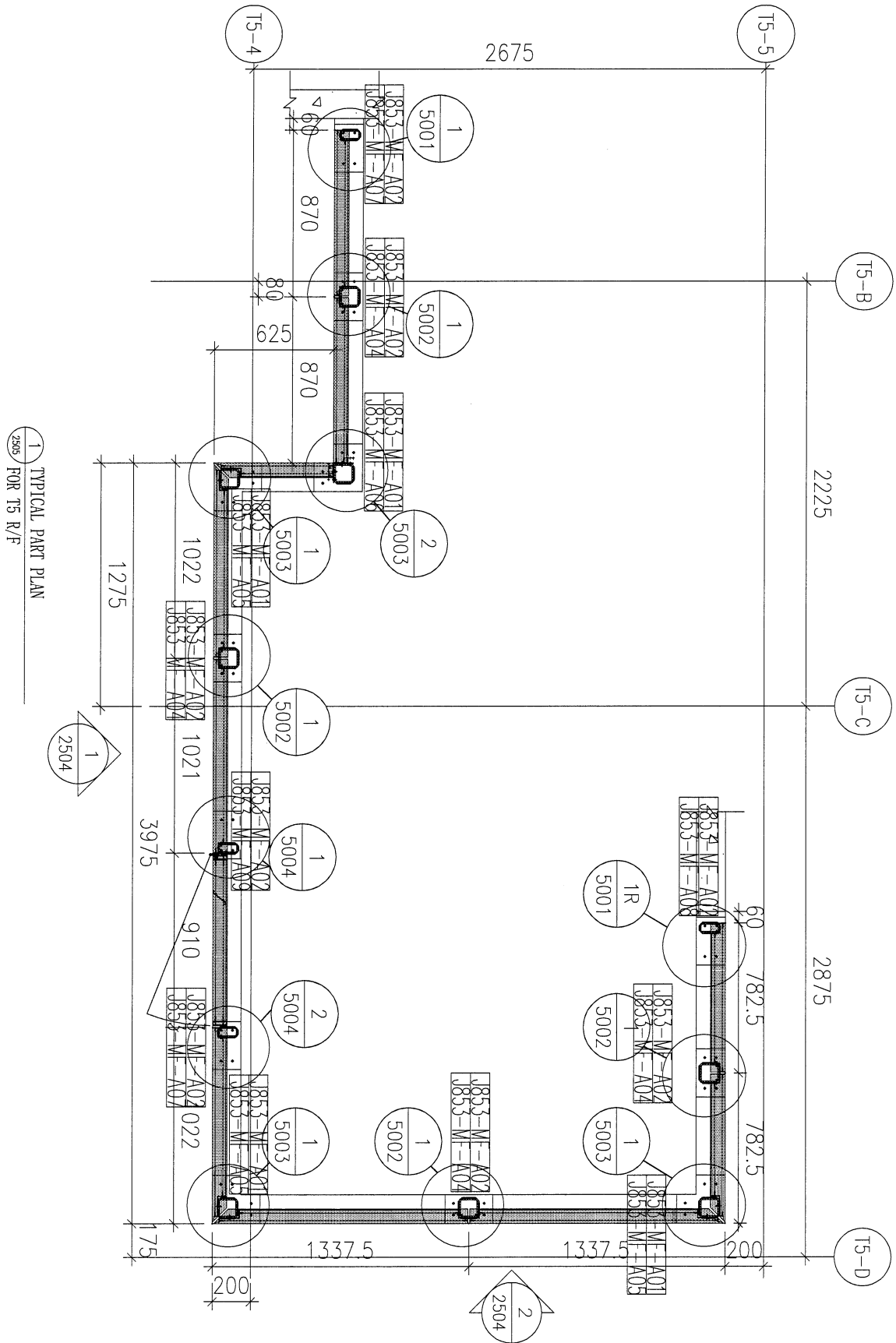


名稱	栏杆收口位置图	制圖	林仁安	2024-02-22	修改		
材料	如圖	復核			日期		
顏色	詳見加工圖	批准			圖號	J853-MF-2503	



工程號 J853

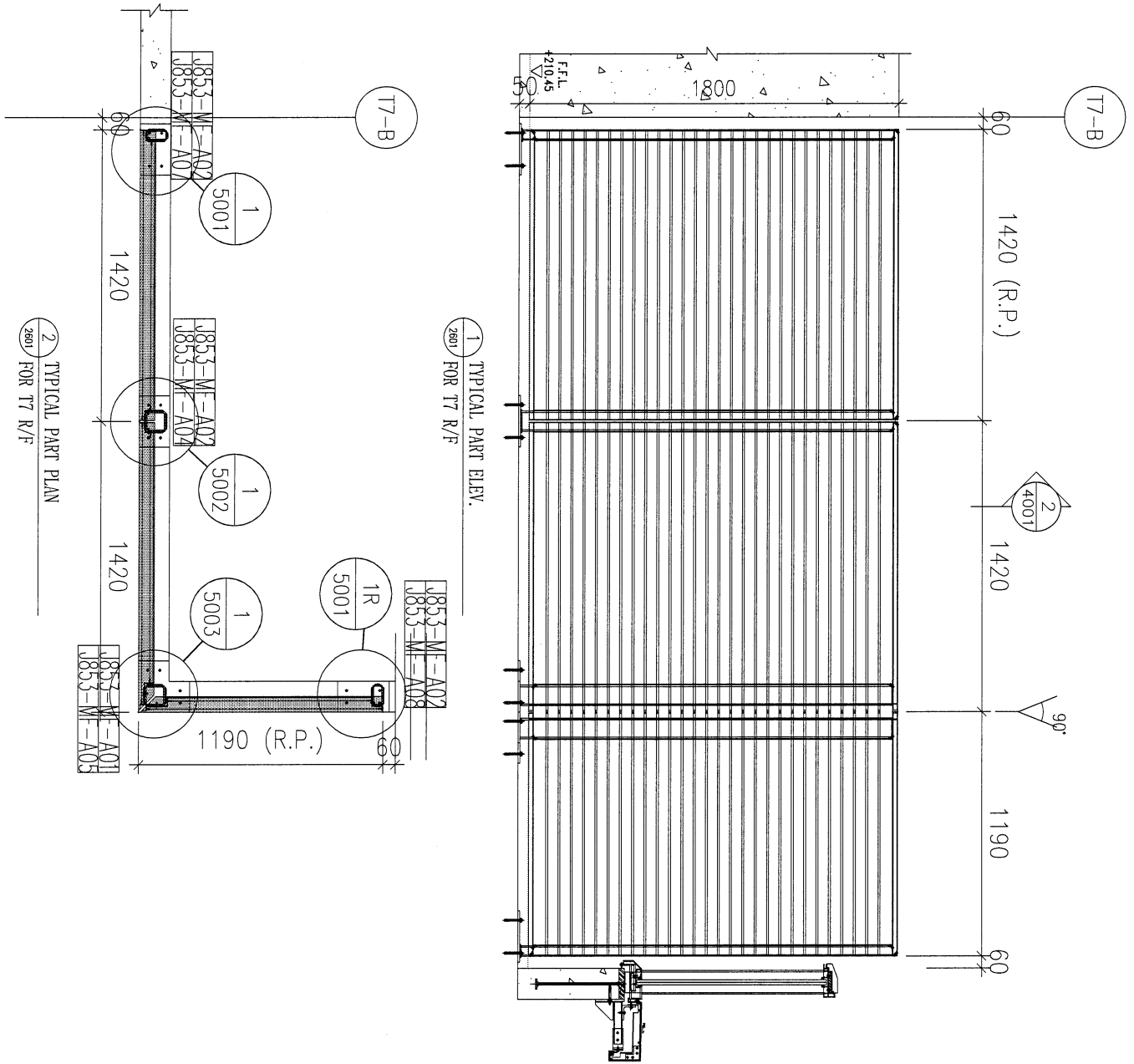
地盤 香港延坪道



名稱	栏杆收口位置图	制圖	林仁安	2024-02-22	修改	
材料	如圖	復核			日期	
顏色	詳見加工圖	批准			圖號	J853-MF-2505



工程號 J853 地盤 香港延坪道



名稱	栏杆收口位置圖	制圖	林仁安	2024-02-22	修改		
材料	如圖	復核			日期		
顏色	詳見加工圖	批准			圖號	J853-MF-2601	