

工程指示 / 要求簡箋 ENGINEER INSTRUCTIONS(E.I.)

工程指示編號:	EI- 7575	修改版本:	-
	HK-0603		
工程編號:	J 853	工程名稱:	延坪道
收件人:	生為亮	發件人:	Joe Chan
工程項目:	大橋 5/F Fence Wall Grille 廠用鋁板.	日期:	3/14/2024

<input type="checkbox"/> 原合約工程包	<input type="checkbox"/> 原合約工程加 / 減賬 QT-	<input type="checkbox"/> 新工程報價 QT-
---------------------------------	--	------------------------------------

信件批核號碼/圖紙參考編號:	批核模具圖紙編號:
客戶指示附件:	管理內部批簽署:

<input type="checkbox"/> 初步鋁料 B.M.	<input type="checkbox"/> 加工拆圖, 然後生產	<input type="checkbox"/> 尺寸表
<input type="checkbox"/> 正式鋁料 B.M.	<input type="checkbox"/> 技術上資料 / 指示	<input type="checkbox"/> 報價
<input type="checkbox"/> 配件 B.M.	<input type="checkbox"/> 樣辦或貨品說明書	<input type="checkbox"/> 分判合約
<input type="checkbox"/> 其他:		

內容: 請依附件資料, 生產廠用鋁板.

完成上列要求日期: 20/4/2024

國內

<input type="checkbox"/> 生產技術總監	<input type="checkbox"/> 連附件	<input type="checkbox"/> 技術部	<input type="checkbox"/> 連附件	<input type="checkbox"/> 生產部	<input type="checkbox"/> 連附件
<input type="checkbox"/> 採購部	<input type="checkbox"/> 連附件	<input checked="" type="checkbox"/> 生產統籌部	<input checked="" type="checkbox"/> 連附件	<input type="checkbox"/> 報關組	<input type="checkbox"/> 連附件
<input type="checkbox"/> 質檢部	<input type="checkbox"/> 連附件	<input type="checkbox"/> 會計部	<input type="checkbox"/> 連附件	<input type="checkbox"/> 機械設計部	<input type="checkbox"/> 連附件
<input type="checkbox"/> 香港辦	<input type="checkbox"/> 連附件	<input type="checkbox"/> 其他:			

香港

<input type="checkbox"/> 行政部	<input type="checkbox"/> 連附件	<input type="checkbox"/> 會計部	<input type="checkbox"/> 連附件	<input type="checkbox"/> 統籌部	<input type="checkbox"/> 連附件	<input type="checkbox"/> 工程部	<input type="checkbox"/> 連附件
<input type="checkbox"/> 採購部	<input type="checkbox"/> 連附件	<input type="checkbox"/> QS部	<input type="checkbox"/> 連附件	<input type="checkbox"/> 地盤管理	<input type="checkbox"/> 連附件	<input type="checkbox"/> 維修部	<input type="checkbox"/> 連附件

*發件人簽署:		*組別成員批核簽署:	
傳遞編號:	HK0603/24	項目經理簽署:	

廠用鋁板B.M.表

項目類別: FENCE WALL 批准: 林仁安

BM編號: 修改版次: A/C Code: 總V.F.: 18.644 總重量: 151.75

序號	修改內容	鋁板圖號	鋁板名稱	顏色	實用	後備	總數	總重量	單件展開面積		單件V.F.	總V.F.	圖紙編號
									積	平方米			
1		LB-2M-03	2mm)厚鋁板	EC-DG-D334232-ZD1 (AL-1)	40	0	40	26.796	0.082	3.296	0.082	3.296	LB-2M-03
2		LB-2M-04	2mm)厚鋁板	EC-DG-D334232-ZD1 (AL-1)	40	0	40	26.796	0.082	3.296	0.082	3.296	LB-2M-04
4		LB-2M-13	2mm)厚鋁板	EC-DG-D334232-ZD1 (AL-1)	22	0	22	7.673	0.043	0.944	0.043	0.944	LB-2M-13
5		LB-2M-14	2mm)厚鋁板	EC-DG-D334232-ZD1 (AL-1)	22	0	22	7.673	0.043	0.944	0.043	0.944	LB-2M-14
8		LB-2M-41	2mm)厚鋁板	EC-DG-D334232-ZD1 (AL-1)	4	0	4	2.861	0.088	0.352	0.088	0.352	LB-2M-41
9		LB-2M-42	2mm)厚鋁板	EC-DG-D334232-ZD1 (AL-1)	4	0	4	2.861	0.088	0.352	0.088	0.352	LB-2M-42
10		LB-2M-43	2mm)厚鋁板	EC-DG-D334232-ZD1 (AL-1)	8	0	8	5.721	0.088	0.704	0.088	0.704	LB-2M-43
11		LB-2M-44	2mm)厚鋁板	EC-DG-D334232-ZD1 (AL-1)	3	0	3	2.145	0.088	0.264	0.088	0.264	LB-2M-44
12		LB-2M-45	2mm)厚鋁板	EC-DG-D334232-ZD1 (AL-1)	3	0	3	2.145	0.088	0.264	0.088	0.264	LB-2M-45
13		LB-2M-46	2mm)厚鋁板	EC-DG-D334232-ZD1 (AL-1)	6	0	6	4.132	0.085	0.508	0.085	0.508	LB-2M-46
14		LB-2M-47	3mm)厚鋁板	TUC106699FXLJBA-3 (SS-03)	3	0	3	22.686	0.930	2.790	0.927	2.780	LB-2M-47
15		LB-2M-48	3mm)厚鋁板	TUC106699FXLJBA-3 (SS-03)	3	0	3	22.686	0.930	2.790	0.927	2.780	LB-2M-48
16		LB-2M-64	2mm)厚鋁板	EC-DG-D334232-ZD1 (AL-1)	1	0	1	0.257	0.032	0.032	0.032	0.032	LB-2M-64
17		LB-2M-65	2mm)厚鋁板	EC-DG-D334232-ZD1 (AL-1)	1	0	1	0.248	0.030	0.030	0.030	0.030	LB-2M-65
18		LB-2M-66	2mm)厚鋁板	EC-DG-D334232-ZD1 (AL-1)	2	0	2	0.495	0.030	0.061	0.030	0.061	LB-2M-66
19		LB-2M-67	3mm)厚鋁板	TUC106699FXLJBA-3 (SS-03)	1	0	1	8.286	1.019	1.019	1.019	1.019	LB-2M-67
20		LB-2M-68	3mm)厚鋁板	TUC106699FXLJBA-3 (SS-03)	1	0	1	8.286	1.019	1.019	1.019	1.019	LB-2M-68
					164	0	164	151.75	4.766	18.66	4.76	18.644	

總計:



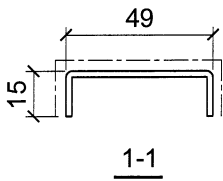
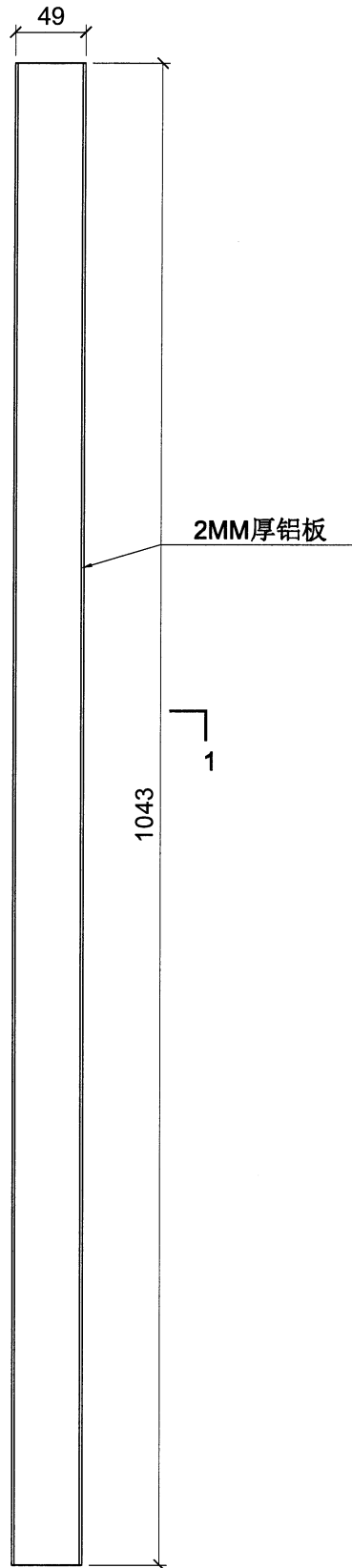
美特鋁質有限公司
MIDI Aluminium Fabricator Ltd.

工程號

J853

地盤

延平路



名稱	格柵鋼件加工圖	制圖	LHR	2024. 4. 01	修改			
材料	2MM厚铝板	復核	-	-	日期			
顏色	氟碳噴塗 AL-1	批準			圖號	LB-2M-03		



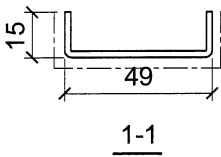
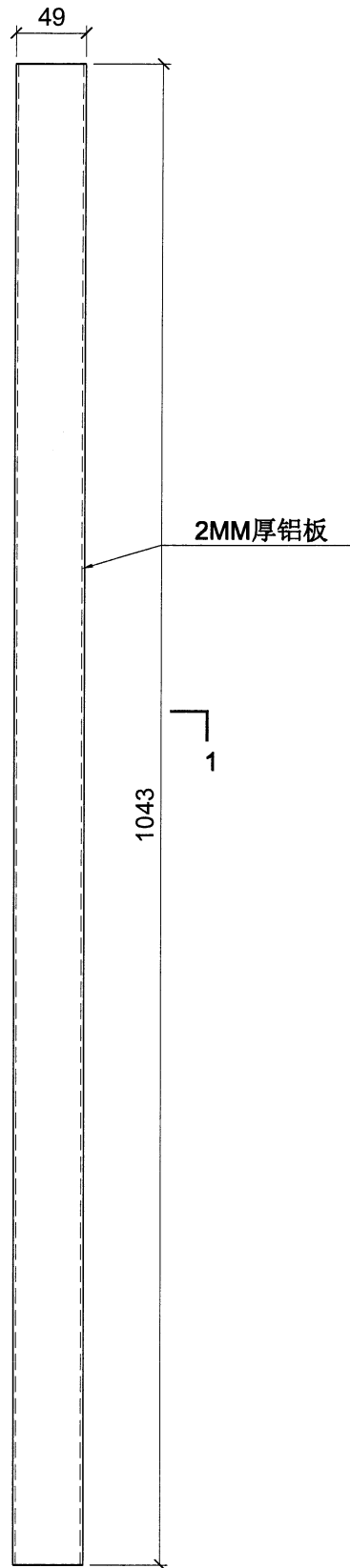
美特鋁質有限公司
MIDI Aluminium Fabricator Ltd.

工程號

J853

地盤

延平路



名稱	格柵鋼件加工圖	制圖	LHR	2024. 4. 01	修改			
材料	2MM厚铝板	復核	-	-	日期			
顏色	氟碳噴塗 AL-1	批准			圖號	LB-2M-04		



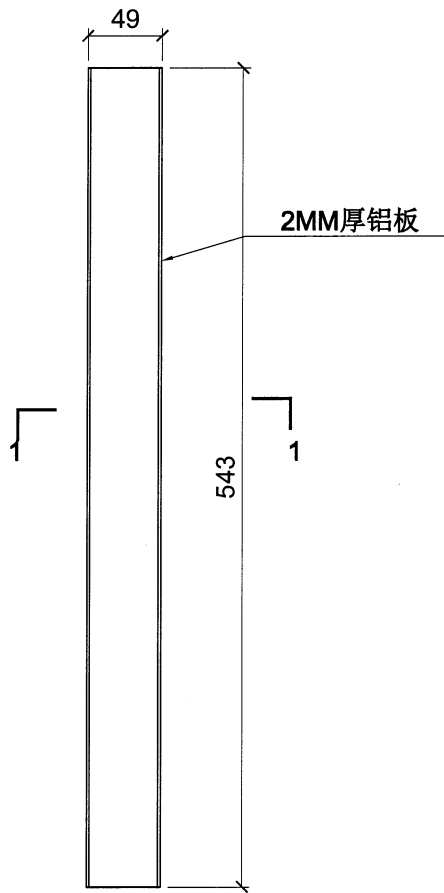
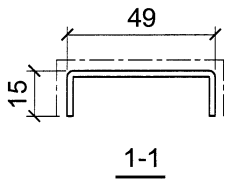
美特鋁質 有限公司
MIDI Aluminium Fabricator Ltd.

工程號

J853

地盤

延平路



名稱	格柵鋼件加工圖	制圖	LHR	2024. 4. 01	修改			
材料	2MM厚铝板	復核	-	-	日期			
顏色	氟碳噴塗 AL-1	批準			圖號	LB-2M-13		



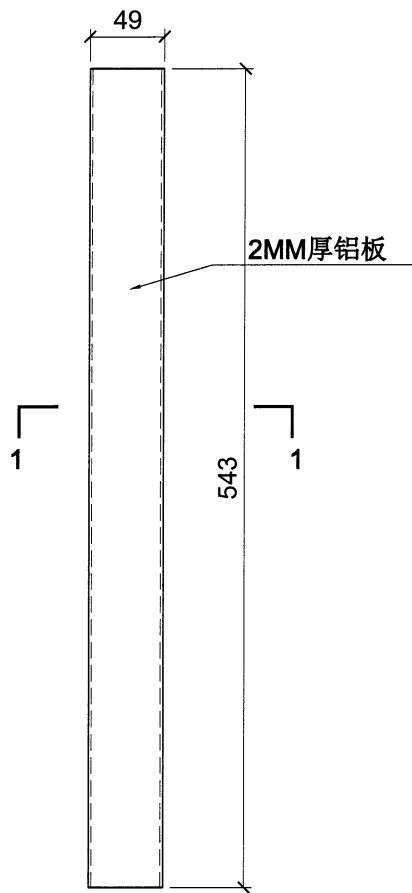
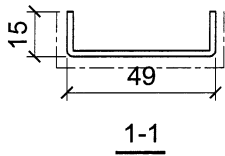
美特鋁質有限公司
MIDI Aluminium Fabricator Ltd.

工程號

J853

地盤

延平路



名稱	格柵鋼件加工圖	制圖	LHR	2024. 4. 01	修改			
材料	2MM厚铝板	復核	-	-	日期			
顏色	氟碳噴塗 AL-1	批準			圖號	LB-2M-14		



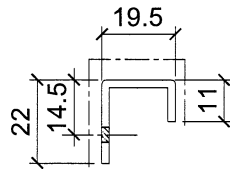
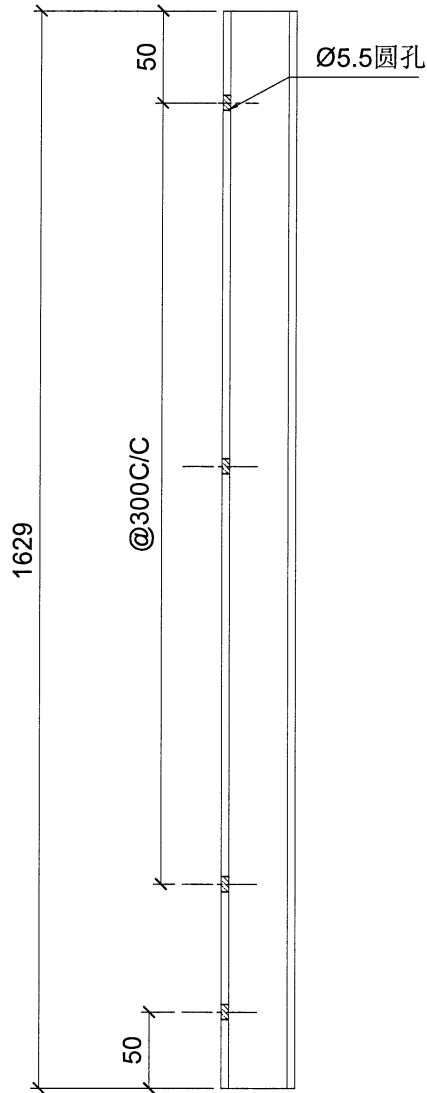
美特鋁質有限公司
MIDI Aluminium Fabricator Ltd.

工程號

J853

地盤

延平路



名稱	格柵鋼件加工圖	制圖	LHR	2024. 4. 01	修改			
材料	2MM厚鋁板	復核	-	-	日期			
顏色	氟碳噴塗 AL-1	批準			圖號	LB-2M-41		



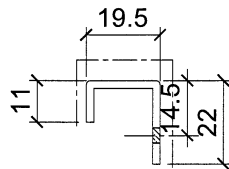
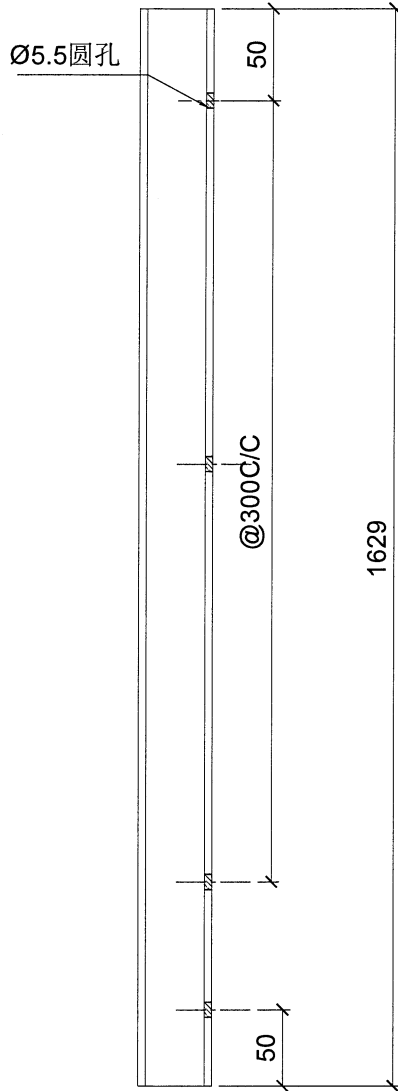
美特鋁質 有限公司
MIDI Aluminium Fabricator Ltd.

工程號

J853

地盤

延平路



名稱	格柵鋼件加工圖	制圖	LHR	2024. 4. 01	修改			
材料	2MM厚鋁板	復核	-	-	日期			
顏色	氟碳噴塗 AL-1	批准			圖號	LB-2M-42		



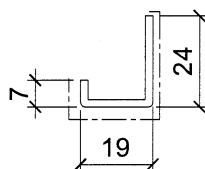
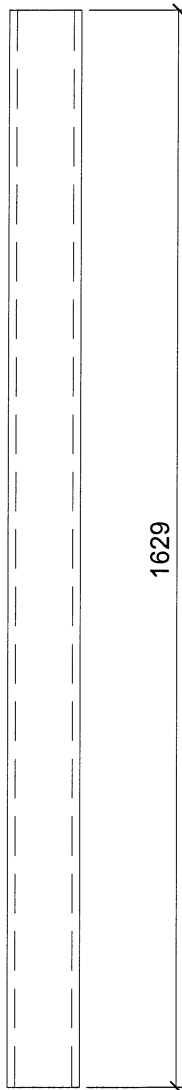
美特鋁質 有限公司
MIDI Aluminium Fabricator Ltd.

工程號

J853

地盤

延平路



名稱	格柵鋼件加工圖	制圖	LHR	2024. 4. 01	修改			
材料	2MM厚鋁板	復核	-	-	日期			
顏色	氟碳噴塗 AL-1	批準			圖號	LB-2M-43		



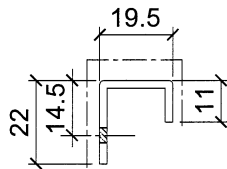
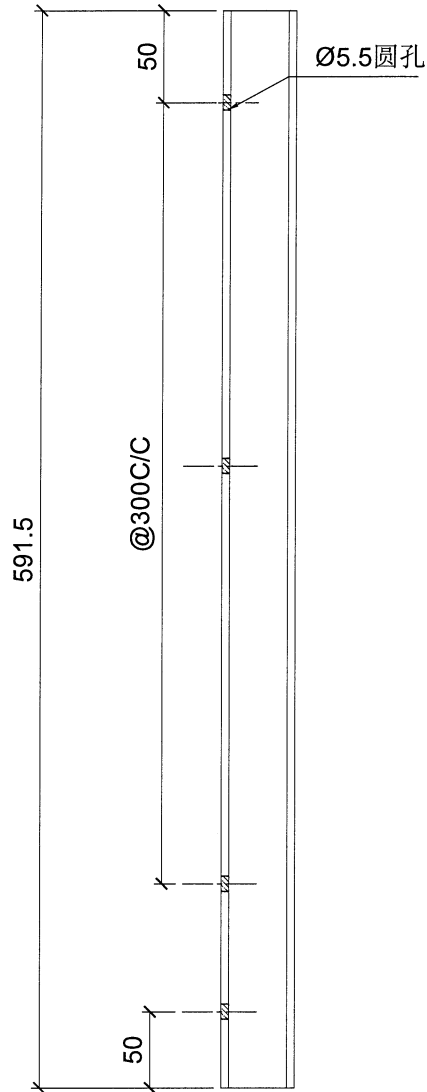
美特鋁質 有限公司
MIDI Aluminium Fabricator Ltd.

工程號

J853

地盤

延平路



名稱	格柵鋼件加工圖	制圖	LHR	2024. 4. 01	修改			
材料	2MM厚鋁板	復核	-	-	日期			
顏色	氟碳噴塗 AL-1	批准			圖號	LB-2M-44		



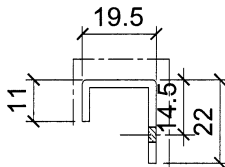
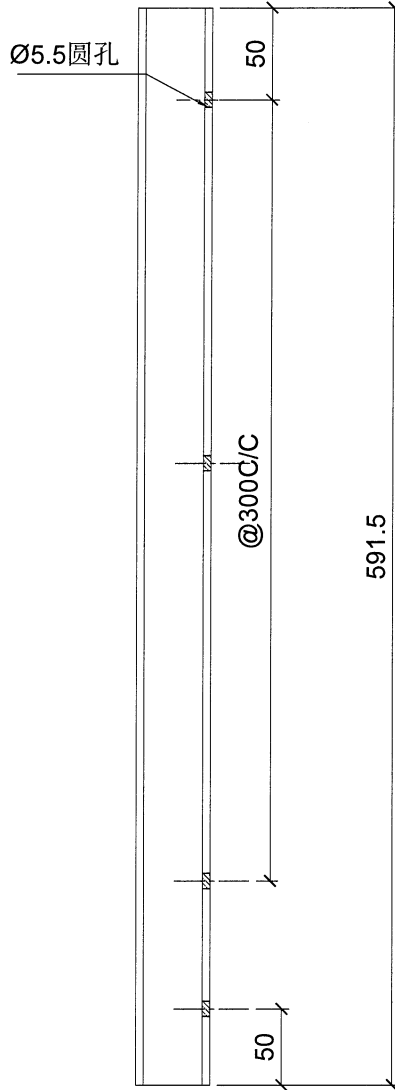
美特鋁質 有限公司
MIDI Aluminium Fabricator Ltd.

工程號

J853

地盤

延平路



名稱	格柵鋼件加工圖	制圖	LHR	2024. 4. 01	修改		
材料	2MM厚鋁板	復核	-	-	日期		
顏色	氟碳噴塗 AL-1	批準			圖號	LB-2M-45	



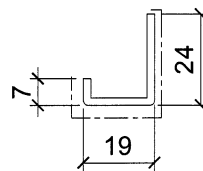
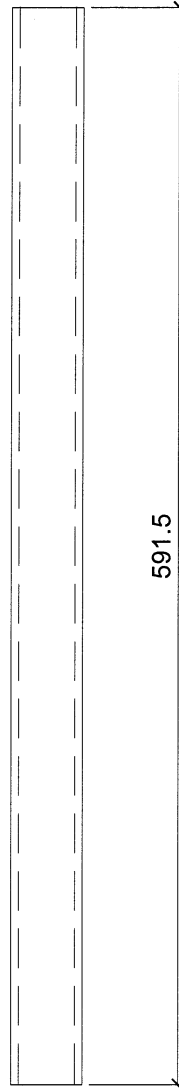
美特鋁質有限公司
MIDI Aluminium Fabricator Ltd.

工程號

J853

地盤

延平路

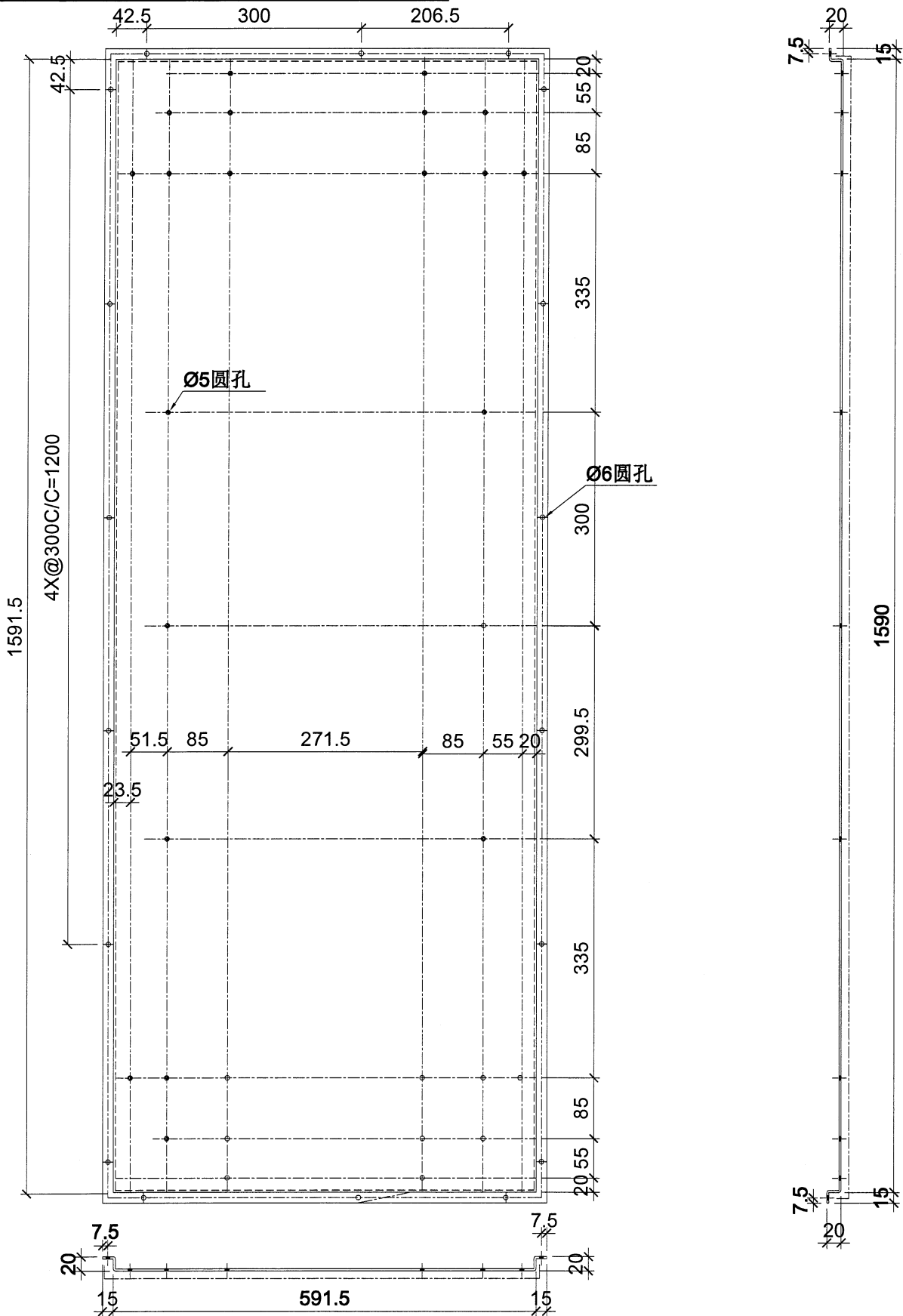


名稱	格柵鋼件加工圖	制圖	LHR	2024. 4. 01	修改			
材料	2MM厚鋁板	復核	-	-	日期			
顏色	氟碳噴塗 AL-1	批準			圖號	LB-2M-46		



美特鋁質 有限公司
MIDI Aluminium Fabricator Ltd.

工程號 J853 地盤 延平路

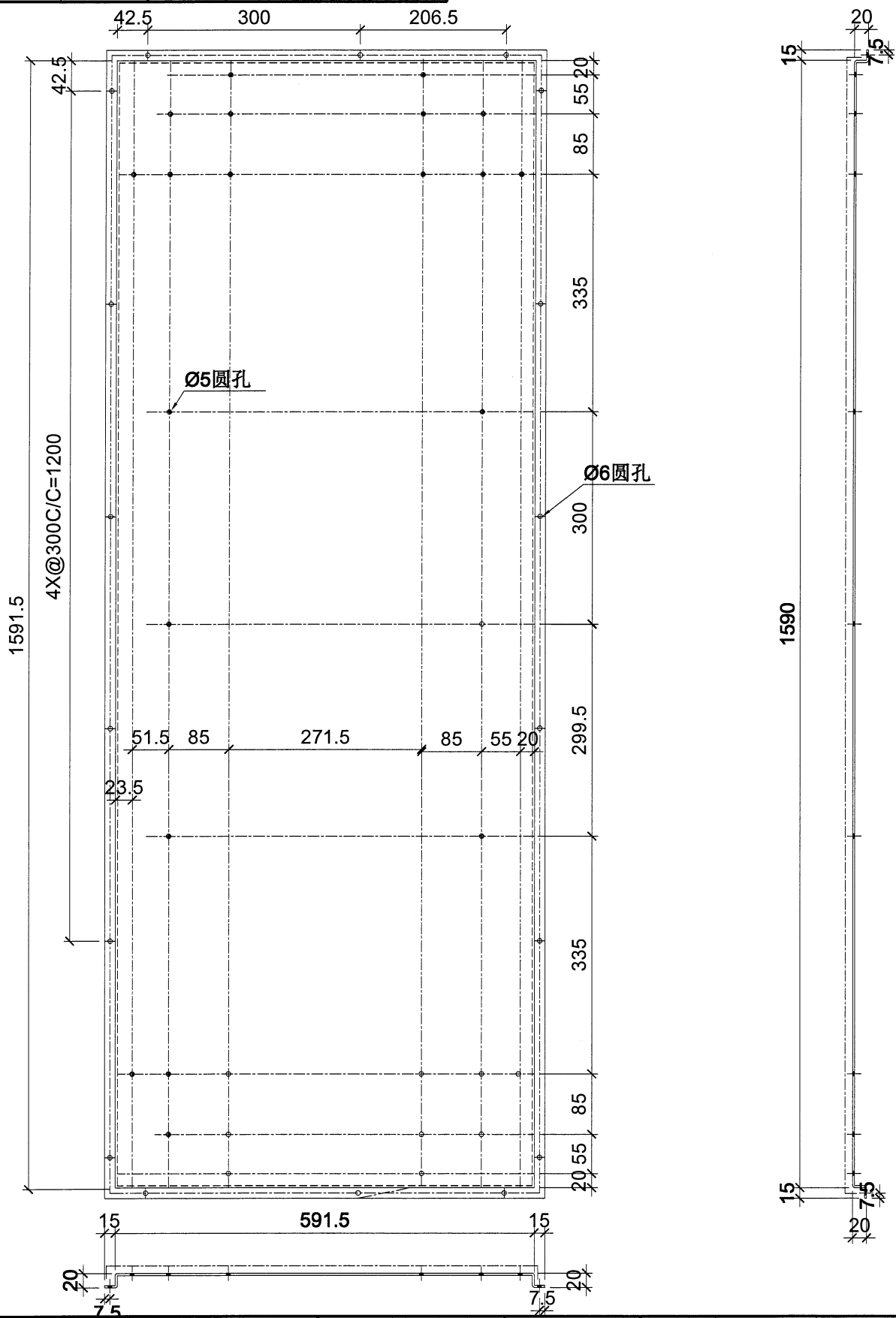


名稱	格柵鋼件加工圖	制圖	LHR	2024. 4. 01	修改			
材料	3MM厚鋁板	復核	-	-	日期			
顏色	氟碳噴塗 SS-03	批准			圖號	LB-2M-47		



美特鋁質有限公司
MIDI Aluminium Fabricator Ltd.

工程號 J853 地盤 延平路



名稱	格栅钢件加工圖	制圖	LHR	2024. 4. 01	修改			
材料	3MM厚铝板	復核	-	-	日期			
顏色	氟碳噴塗 SS-03	批準			圖號	LB-2M-48		



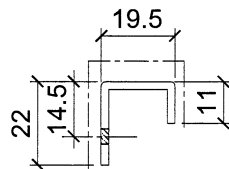
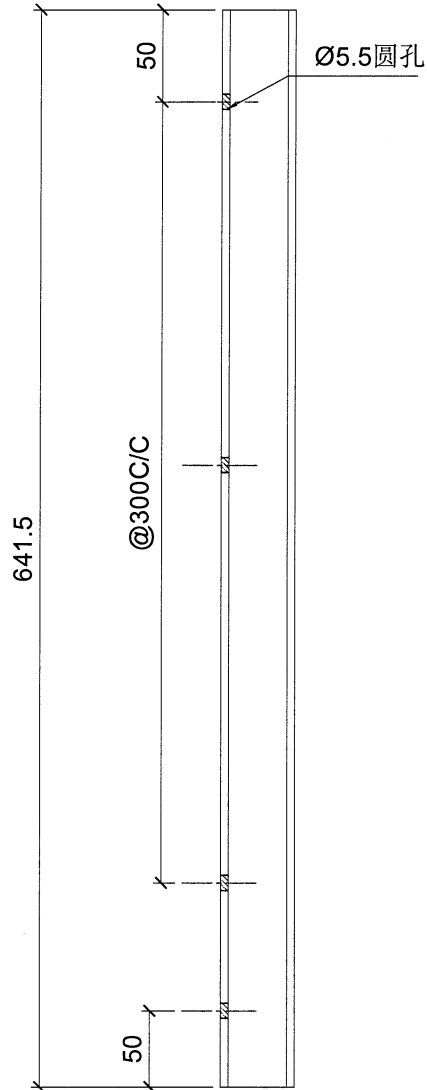
美特鋁質 有限公司
MIDI Aluminium Fabricator Ltd.

工程號

J853

地盤

延平路



名稱	格柵鋼件加工圖	制圖	LHR	2024. 4. 01	修改		
材料	2MM厚鋁板	復核	-	-	日期		
顏色	氟碳噴塗 AL-1	批准			圖號	LB-2M-64	



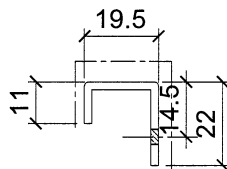
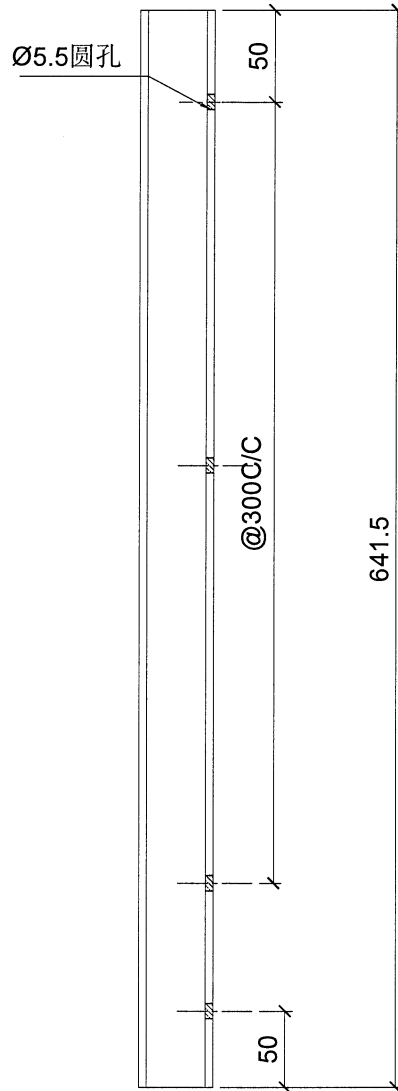
美特鋁質 有限公司
MIDI Aluminium Fabricator Ltd.

工程號

J853

地盤

延平路



名稱	格柵鋼件加工圖	制圖	LHR	2024. 4. 01	修改		
材料	2MM厚鋁板	復核	-	-	日期		
顏色	氟碳噴塗 AL-1	批準			圖號	LB-2M-65	



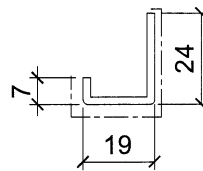
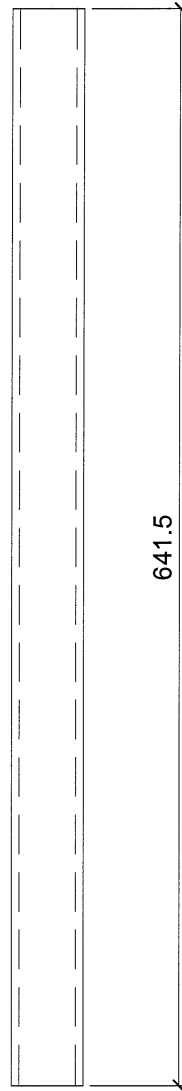
美特鋁質 有限公司
MiDi Aluminium Fabricator Ltd.

工程號

J853

地盤

延平路

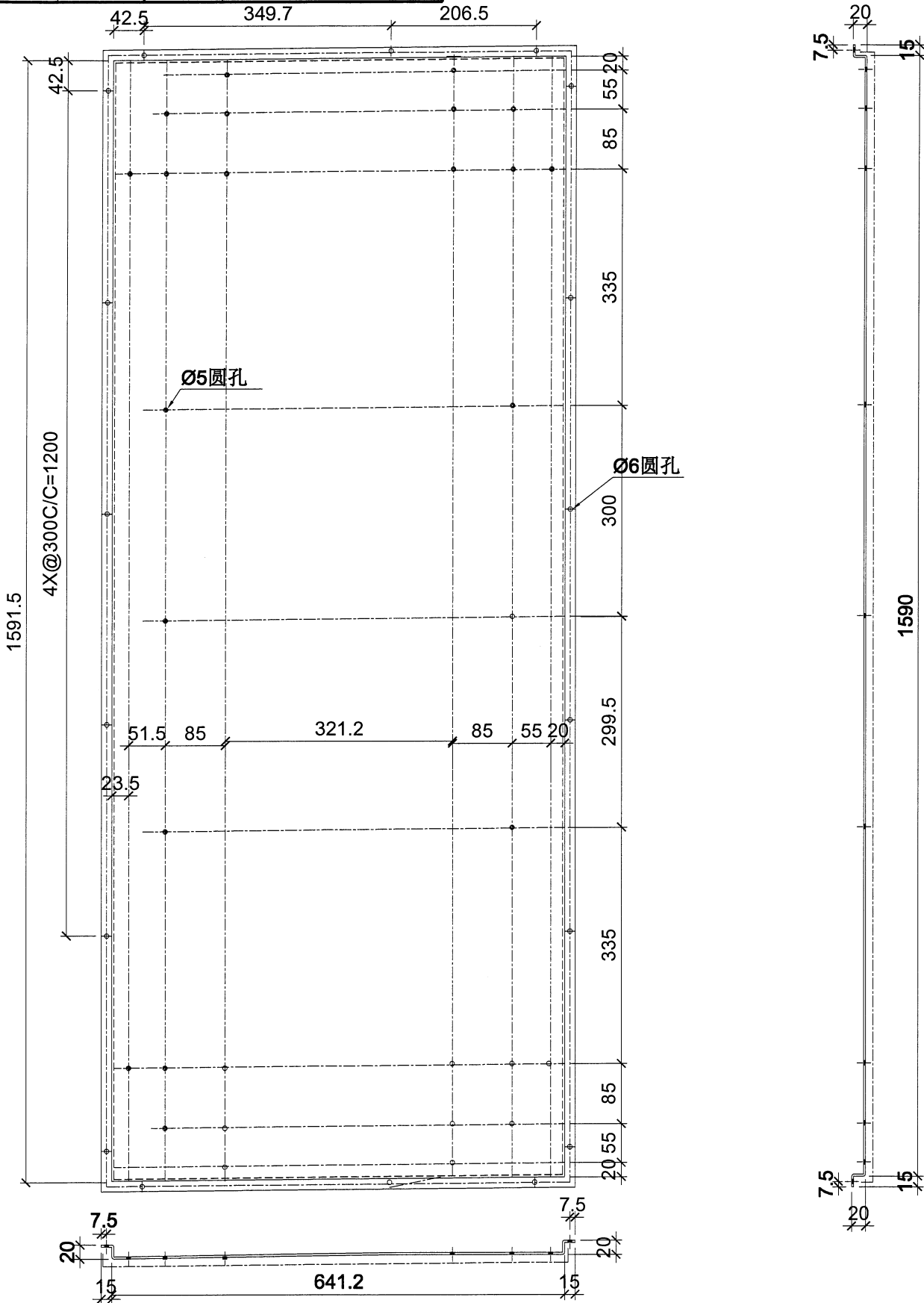


名稱	格柵鋼件加工圖	制圖	LHR	2024. 4. 01	修改			
材料	2MM厚鋁板	復核	-	-	日期			
顏色	氟碳噴塗 AL-1	批准			圖號	LB-2M-66		



美特鋁質有限公司
MIDI Aluminium Fabricator Ltd.

工程號 J853 地盤 延平路



名稱	格栅钢件加工圖	制圖	LHR	2024. 4. 01	修改			
材料	3MM厚铝板	復核	-	-	日期			
顏色	氟碳噴塗 SS-03	批準			圖號	LB-2M-67		



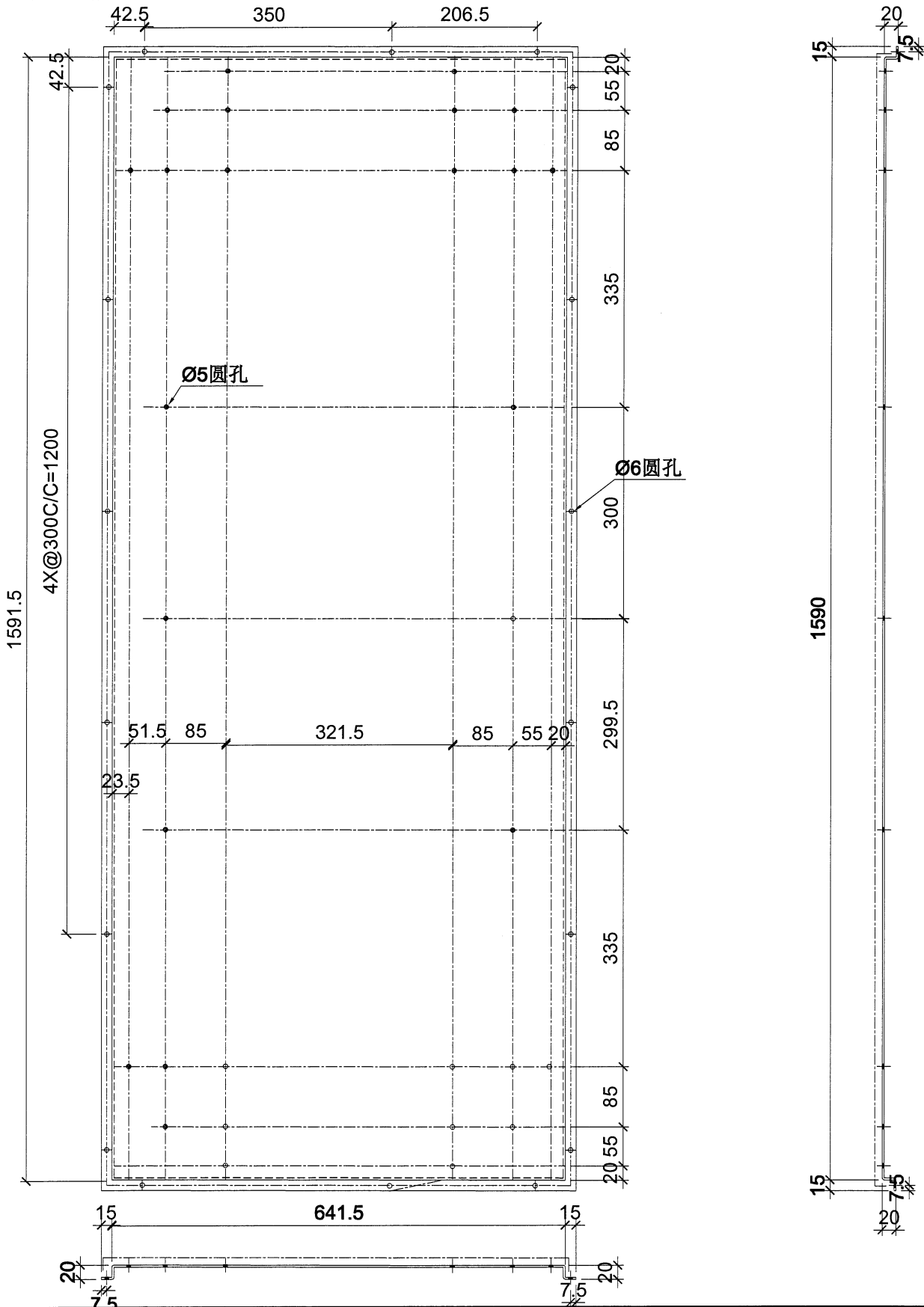
美特鋁質 有限公司
MIDI Aluminium Fabricator Ltd.

工程號

J853

地盤

延平路



名稱	格柵鋼件加工圖	制圖	LHR	2024. 4. 01	修改			
材料	3MM厚鋁板	復核	-	-	日期			
顏色	氟碳噴塗 SS-03	批準			圖號	LB-2M-68		