

工程指示 / 要求簡箋 ENGINEER INSTRUCTIONS (E.I.)

工程指示編號:	EI- 7574	修改版本:	-
	HK-0602		
工程編號:	J 853	工程名稱:	延坪道
收件人:	生統	發件人:	Joe Chan
工程項目:	大樓 5/F Fence Wall Grille 地盤用鋁板	日期:	3/4/2024

<input type="checkbox"/> 原合約工程包	<input type="checkbox"/> 原合約工程加 / 減賬 QT-	<input type="checkbox"/> 新工程報價 QT-
---------------------------------	--	------------------------------------

信件批核號碼/圖紙參考編號:	批核模具圖紙編號:
客戶指示附件:	管理內部批簽署:

<input type="checkbox"/> 初步鋁料 B.M.	<input type="checkbox"/> 加工拆圖, 然後生產	<input type="checkbox"/> 尺寸表
<input type="checkbox"/> 正式鋁料 B.M.	<input type="checkbox"/> 技術上資料/指示	<input type="checkbox"/> 報價
<input type="checkbox"/> 配件 B.M.	<input type="checkbox"/> 樣辦或貨品說明書	<input type="checkbox"/> 分判合約
<input type="checkbox"/> 其他:		

內容: 請依附件資料, 生產鋁板, 送地盤.  
(中企通鋁板)

完成上列要求日期: 20/4/2024

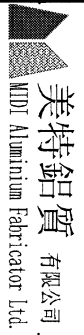
國內

<input type="checkbox"/> 生產技術總監	<input type="checkbox"/> 連附件	<input type="checkbox"/> 技術部	<input type="checkbox"/> 連附件	<input type="checkbox"/> 生產部	<input type="checkbox"/> 連附件
<input type="checkbox"/> 採購部	<input type="checkbox"/> 連附件	<input checked="" type="checkbox"/> 生產統籌部	<input checked="" type="checkbox"/> 連附件	<input type="checkbox"/> 報關組	<input type="checkbox"/> 連附件
<input type="checkbox"/> 質檢部	<input type="checkbox"/> 連附件	<input type="checkbox"/> 會計部	<input type="checkbox"/> 連附件	<input type="checkbox"/> 機械設計部	<input type="checkbox"/> 連附件
<input type="checkbox"/> 香港辦	<input type="checkbox"/> 連附件	<input type="checkbox"/> 其他:			

香港

<input type="checkbox"/> 行政部	<input type="checkbox"/> 連附件	<input type="checkbox"/> 會計部	<input type="checkbox"/> 連附件	<input type="checkbox"/> 統籌部	<input type="checkbox"/> 連附件	<input type="checkbox"/> 工程部	<input type="checkbox"/> 連附件
<input type="checkbox"/> 採購部	<input type="checkbox"/> 連附件	<input type="checkbox"/> QS部	<input type="checkbox"/> 連附件	<input checked="" type="checkbox"/> 地盤管理	<input checked="" type="checkbox"/> 連附件	<input type="checkbox"/> 維修部	<input type="checkbox"/> 連附件

*發件人簽署:		*組別成員批核簽署:	
傳遞編號:	HK0602/24	項目經理簽署:	



美特鋁質 有限公司  
MTDI Aluminium Fabricator Ltd.

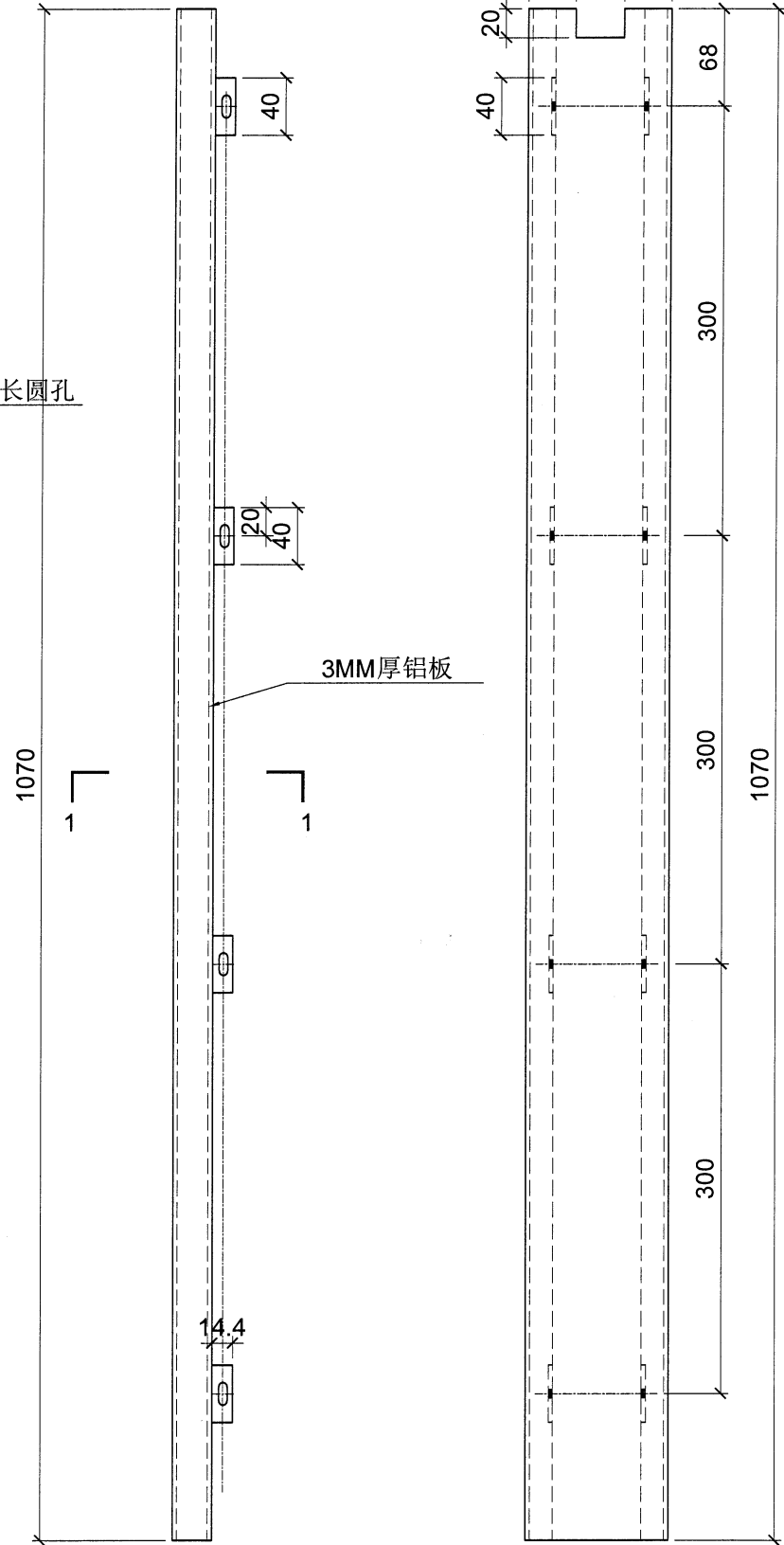
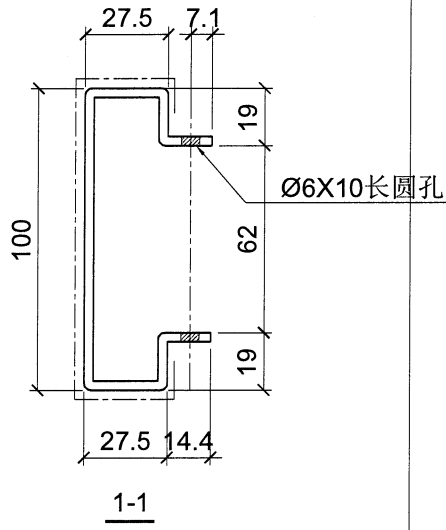
工程號:	J-853	計算:	劉灿	日期:	2024.03.30	送呈:	JOE
地盤名稱:	香港延坪路	核對:	徐祥坤	日期:	2024.03.30	副本:	
項目類別:	FENCE WALL	批准:	林仁安	日期:	2024.03.30		

序號	修改內容	鋁板圖號	鋁板名稱	顏色	實用	後備	總數	總重量	5.754		總重量:	46.78	圖紙編號
									單件展開面積	總展開面積			
1		LB-2M-01	3mm)厚鋁板	EC-DG-D334232-ZD1	10	0	10	18.442	0.227	2.268	0.227	2.268	LB-2M-01
2		LB-2M-02	3mm)厚鋁板	EC-DG-D334232-ZD1	10	0	10	18.442	0.227	2.268	0.227	2.268	LB-2M-02
3		LB-2M-11	3mm)厚鋁板	EC-DG-D334232-ZD1	4	0	4	3.930	0.121	0.483	0.121	0.483	LB-2M-11
4		LB-2M-12	3mm)厚鋁板	EC-DG-D334232-ZD1	4	0	4	3.930	0.121	0.483	0.121	0.483	LB-2M-12
5		LB-2M-31	3mm)厚鋁板	EC-DG-D334232-ZD1	1	0	1	1.020	0.125	0.125	0.125	0.125	LB-2M-31
6		LB-2M-32	3mm)厚鋁板	EC-DG-D334232-ZD1	1	0	1	1.020	0.125	0.125	0.125	0.125	LB-2M-32
總計:					30		30	46.78	0.946	5.75	0.95	5.754	



美特鋁質有限公司  
MIDI Aluminium Fabricator Ltd.

工程號 J853 地盤 延平路

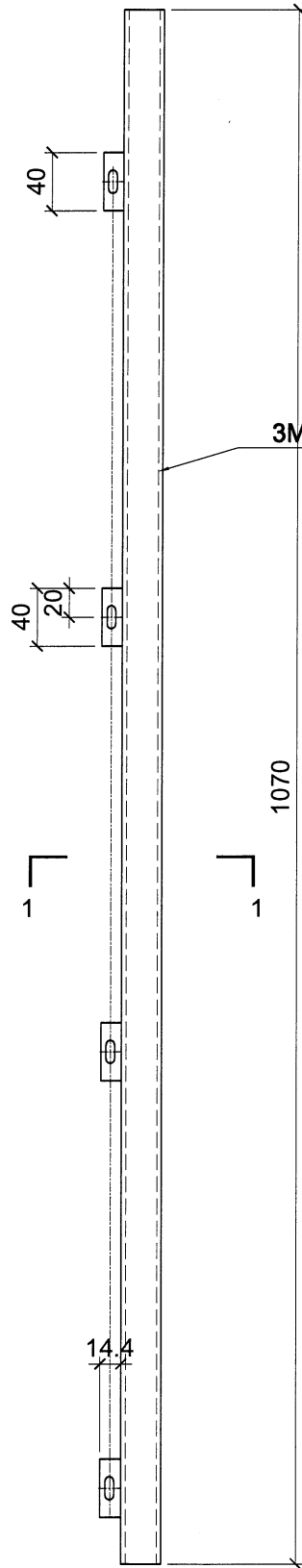
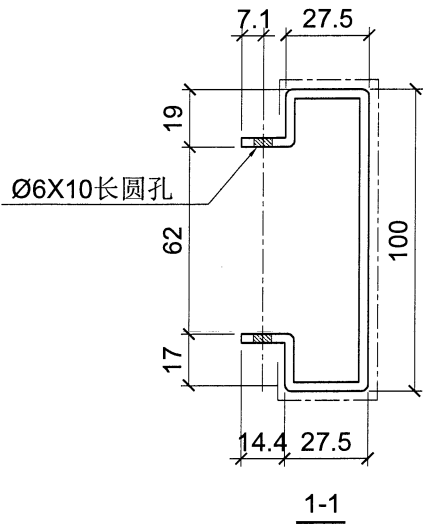


名稱	格栅钢件加工圖	制圖	LHR	2024. 4. 01	修改			
材料	3MM厚铝板	復核	-	-	日期			
顏色	氟碳噴塗	批準			圖號	LB-2M-01		

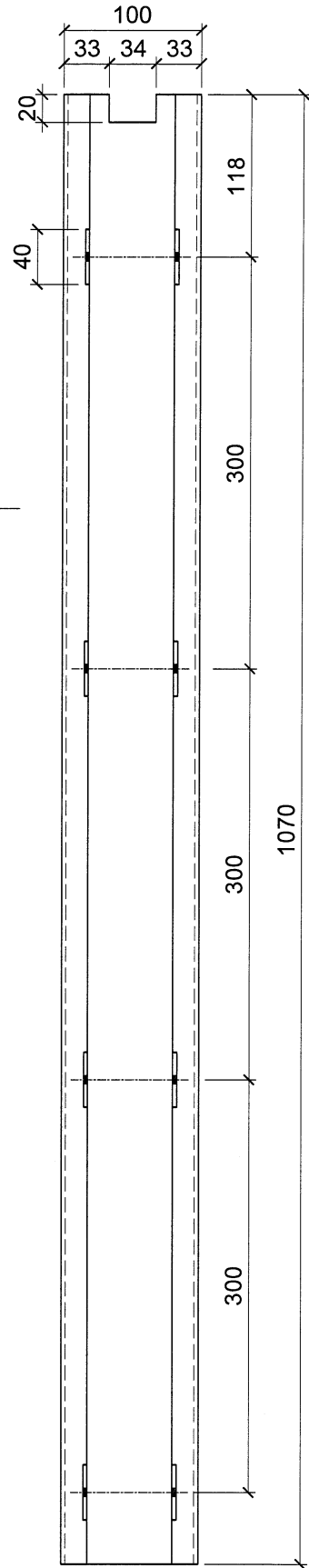


美特鋁質有限公司  
MIDI Aluminium Fabricator Ltd.

工程號 J853 地盤 延平路



3MM厚铝板



名稱	格栅钢件加工圖	制圖	LHR	2024. 4. 01	修改		
材料	3MM厚铝板	復核	-	-	日期		
顏色	氟碳噴塗	批準			圖號	LB-2M-02	



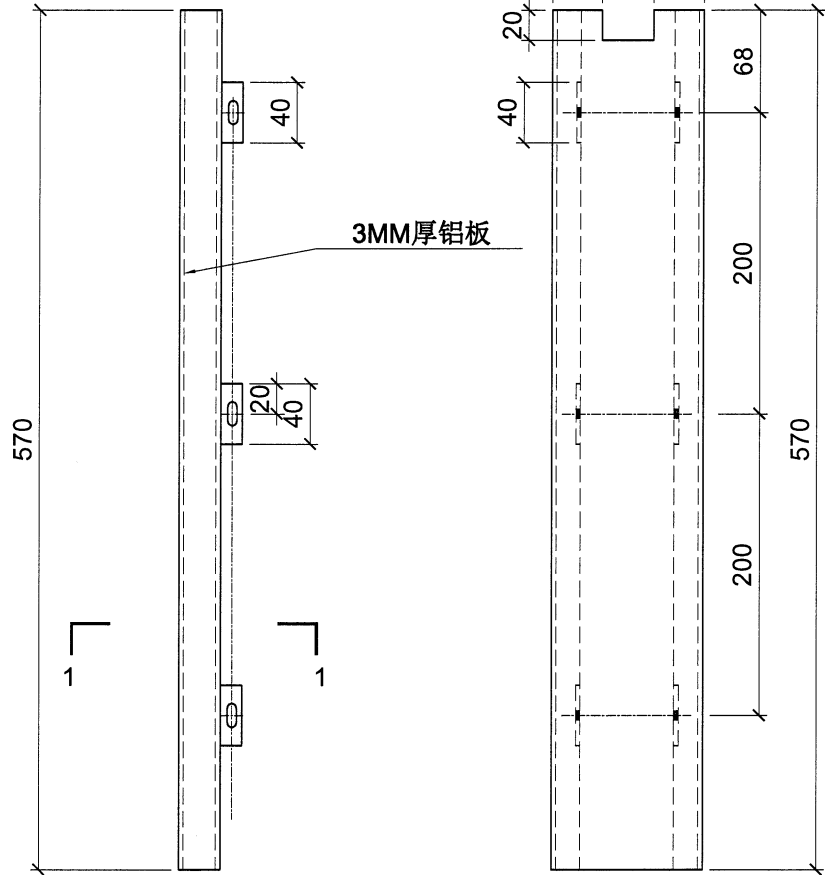
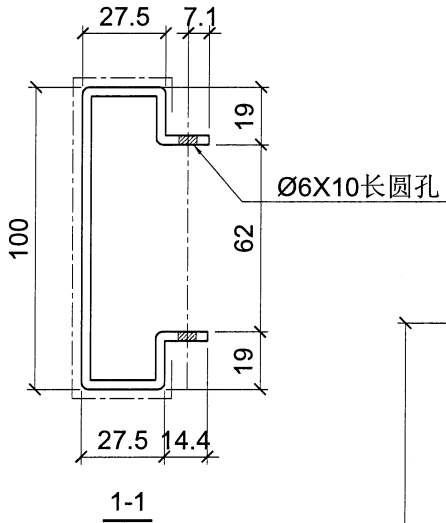
美特鋁質 有限公司  
MIDI Aluminium Fabricator Ltd.

工程號

J853

地盤

延平路



名稱	格柵鋼件加工圖	制圖	LHR	2024. 4. 01	修改			
材料	3MM厚鋁板	復核	-	-	日期			
顏色	氟碳噴塗	批準			圖號	LB-2M-11		



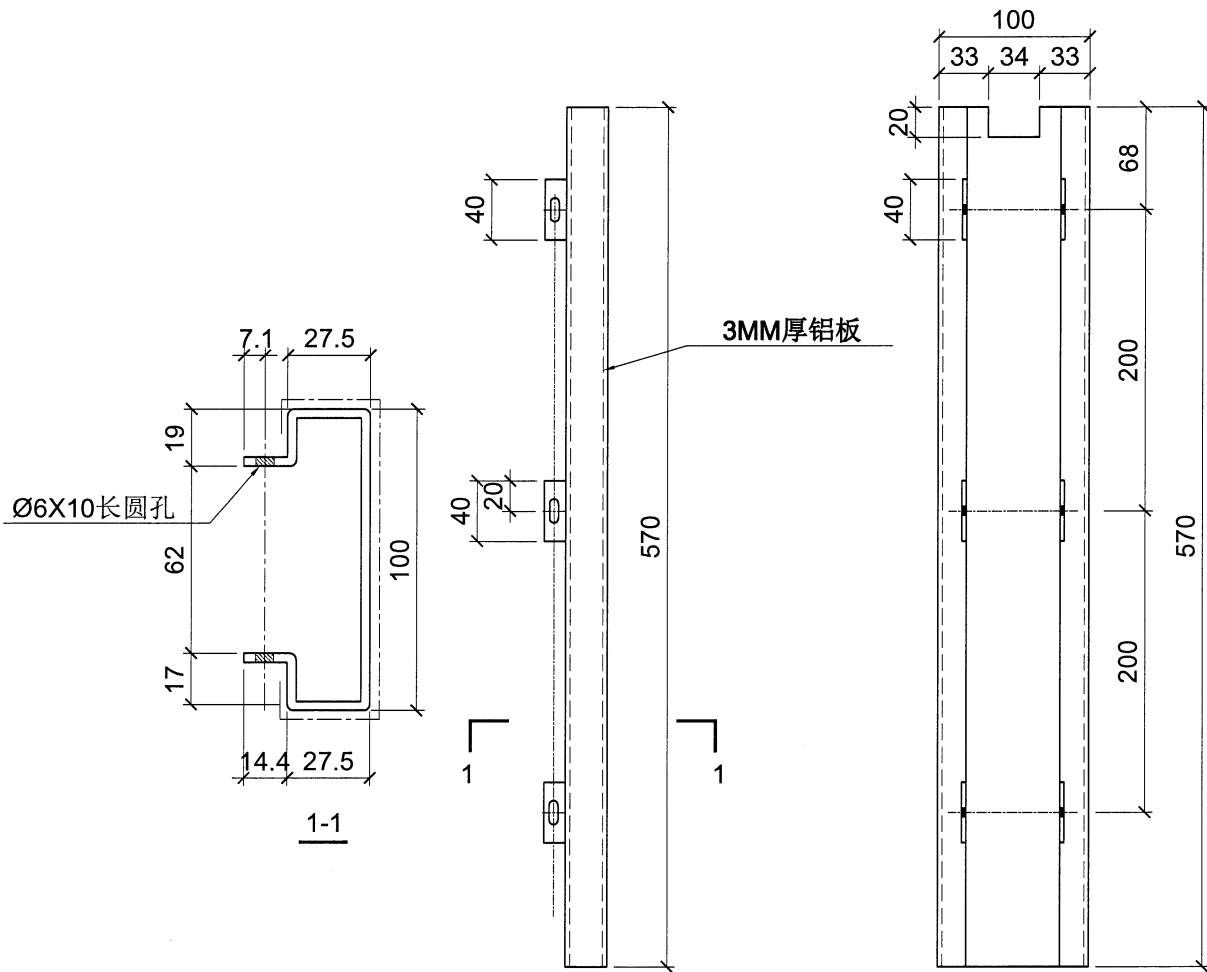
美特鋁質有限公司  
MIDI Aluminium Fabricator Ltd.

工程號

J853

地盤

延平路



名稱	格栅钢件加工圖	制圖	LHR	2024. 4. 01	修改			
材料	3MM厚铝板	復核	-	-	日期			
顏色	氟碳噴塗	批準			圖號	LB-2M-12		



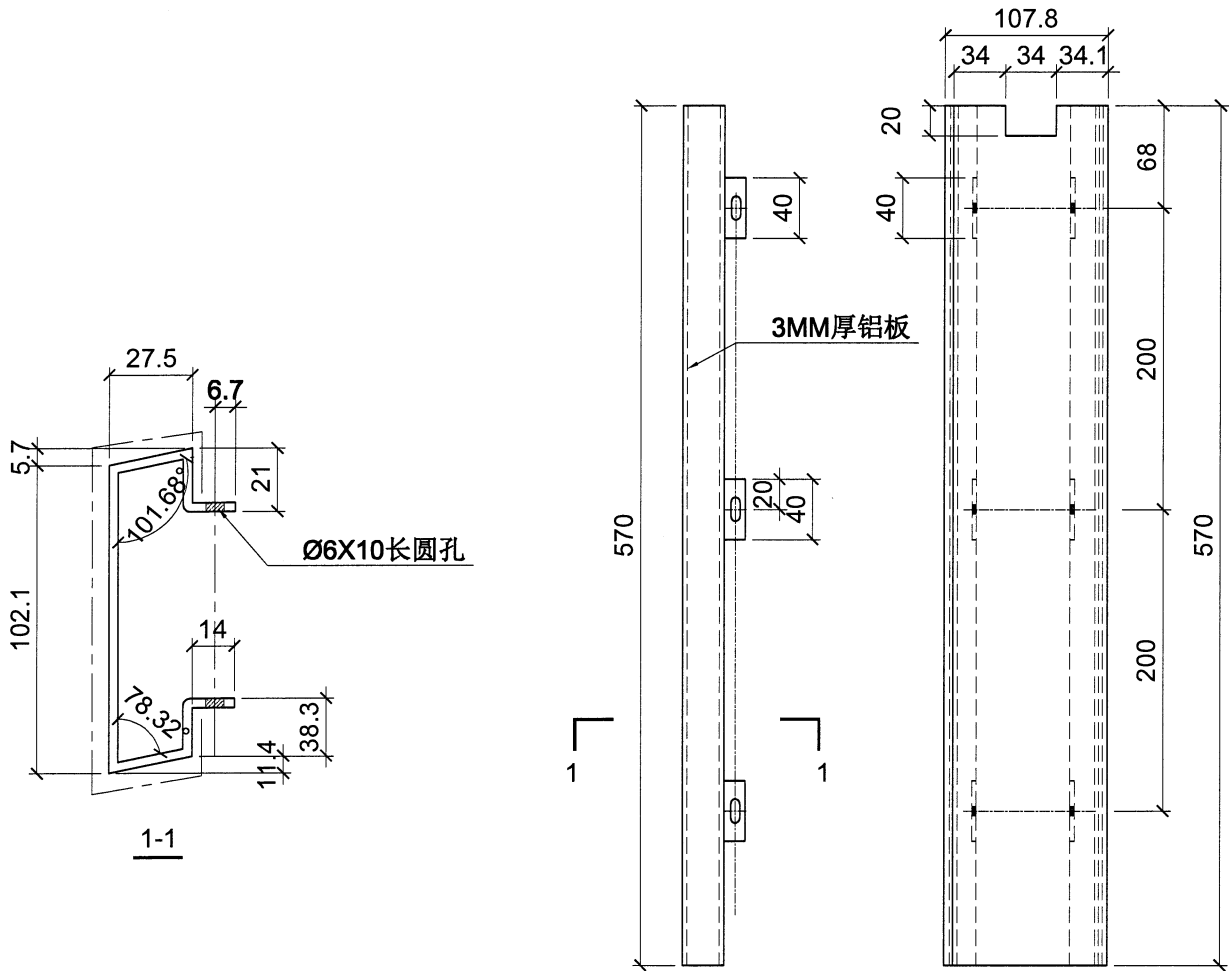
美特鋁質有限公司  
MIDI Aluminium Fabricator Ltd.

工程號

J853

地盤

延平路



名稱	格栅钢件加工圖	制圖	LHR	2024. 4. 01	修改			
材料	3MM厚铝板	復核	-	-	日期			
顏色	氟碳噴塗	批準			圖號	LB-2M-31		



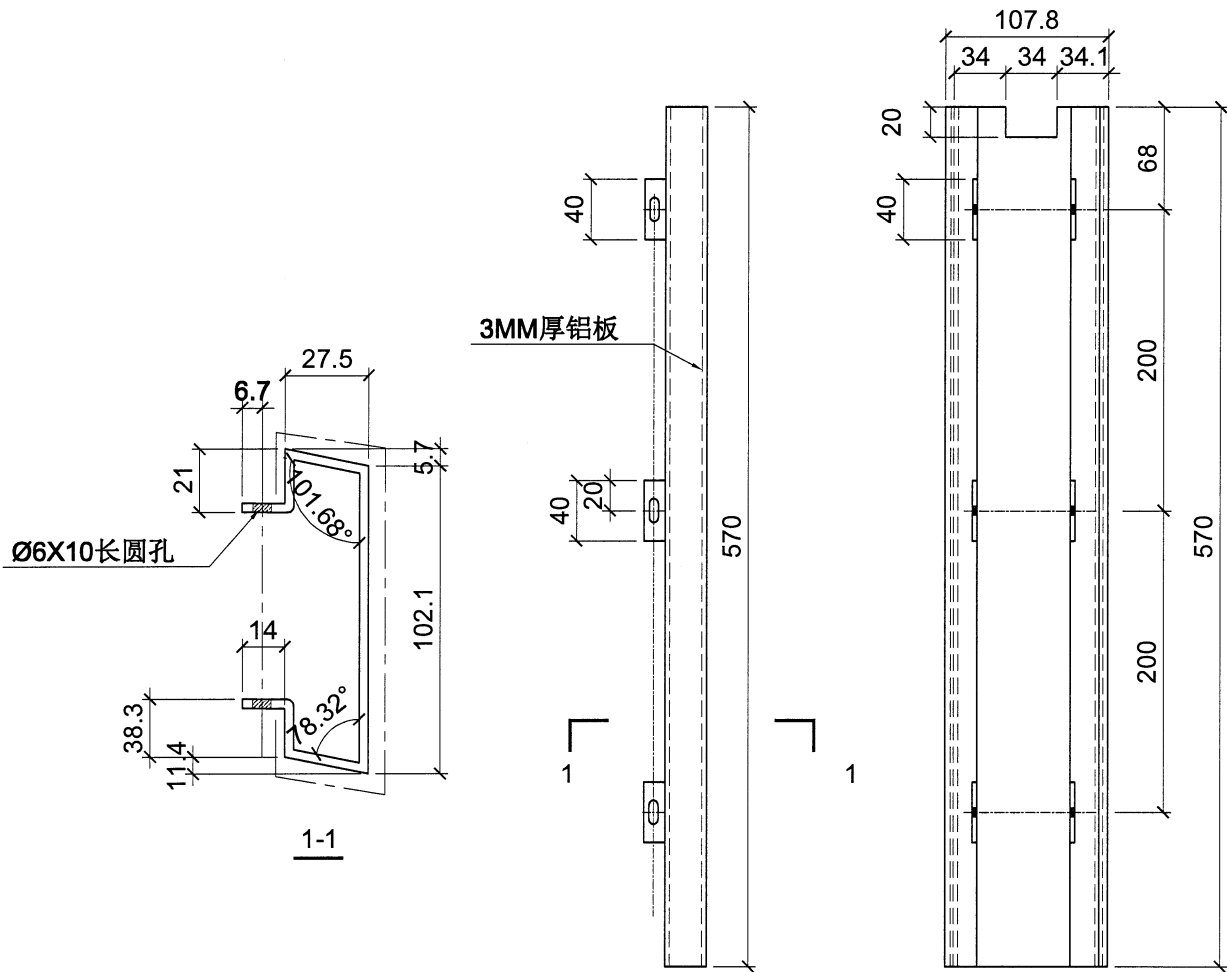
美特鋁質有限公司  
MIDI Aluminium Fabricator Ltd.

工程號

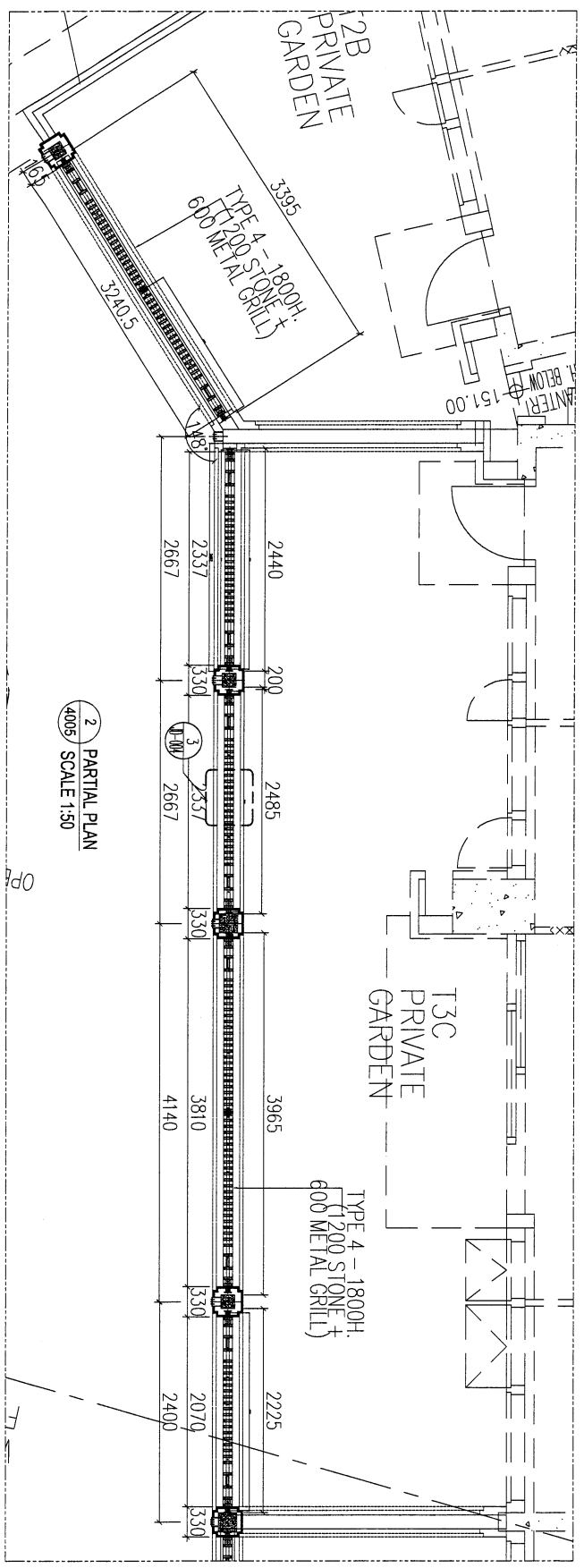
J853

地盤

延平路

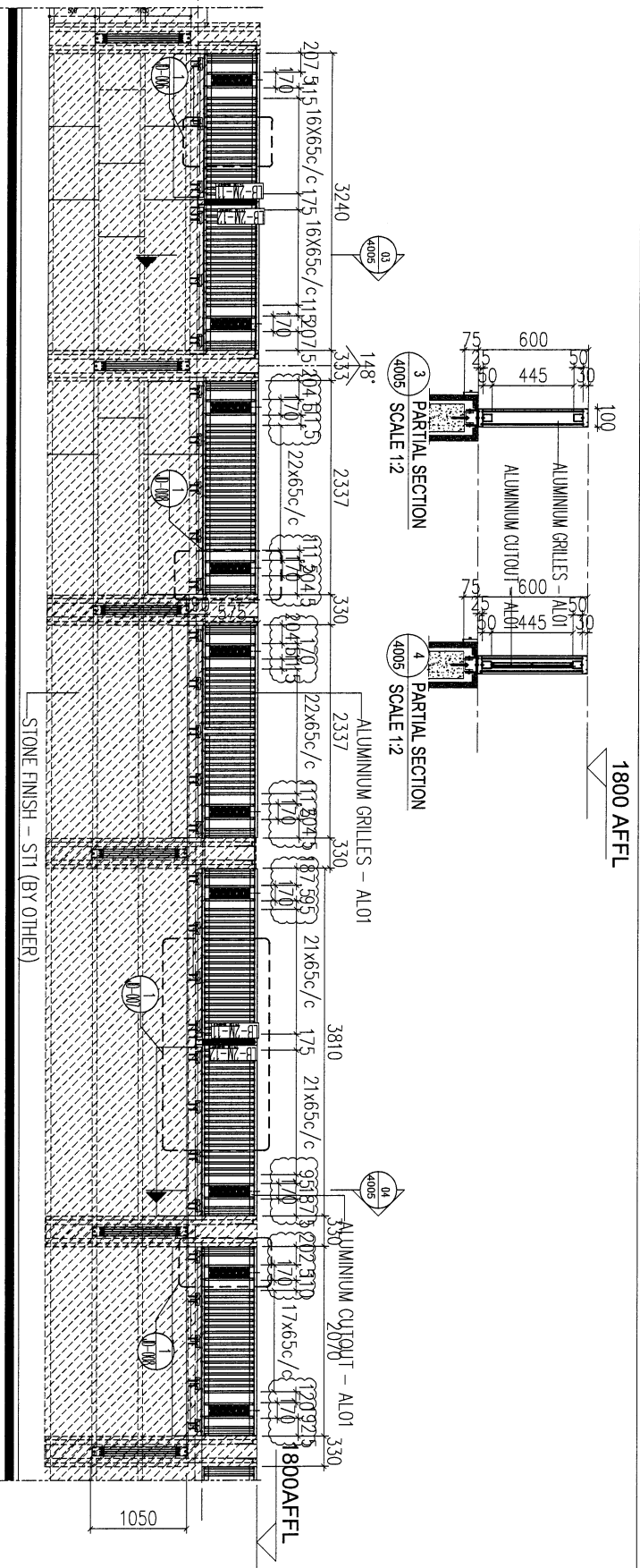


名稱	格栅钢件加工圖	制圖	LHR	2024. 4. 01	修改			
材料	3MM厚铝板	復核	-	-	日期			
顏色	氟碳噴塗	批準			圖號	LB-2M-32		



1 PARTIAL ELEVATION  
4005 SCALE 1:50

2 PARTIAL PLAN  
4005 SCALE 1:50



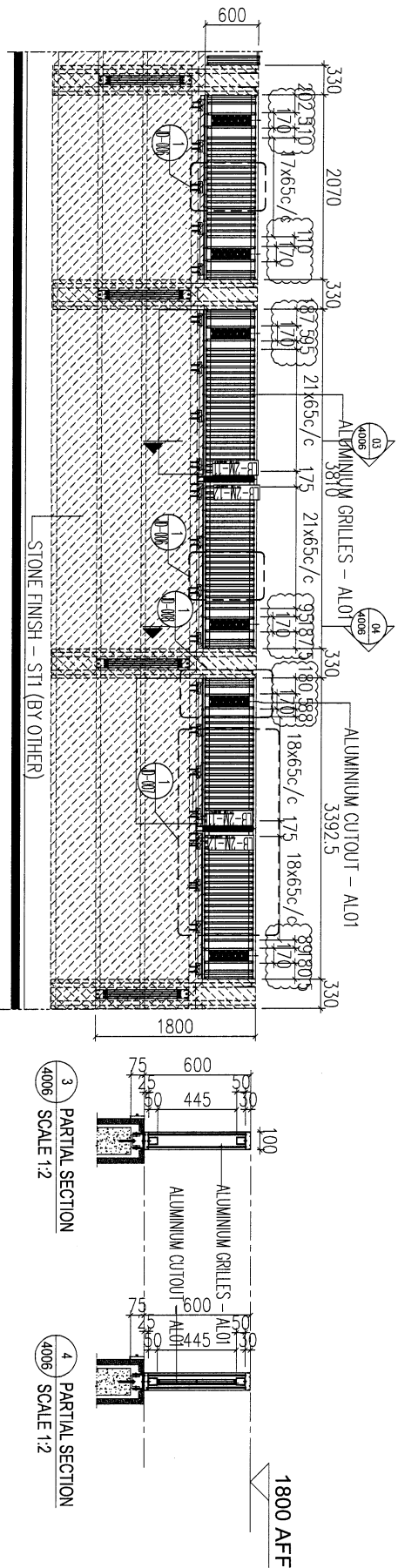
3 PARTIAL SECTION  
4005 SCALE 1:2

4 PARTIAL SECTION  
4005 SCALE 1:2

1800 AFFL

1800 AFFL

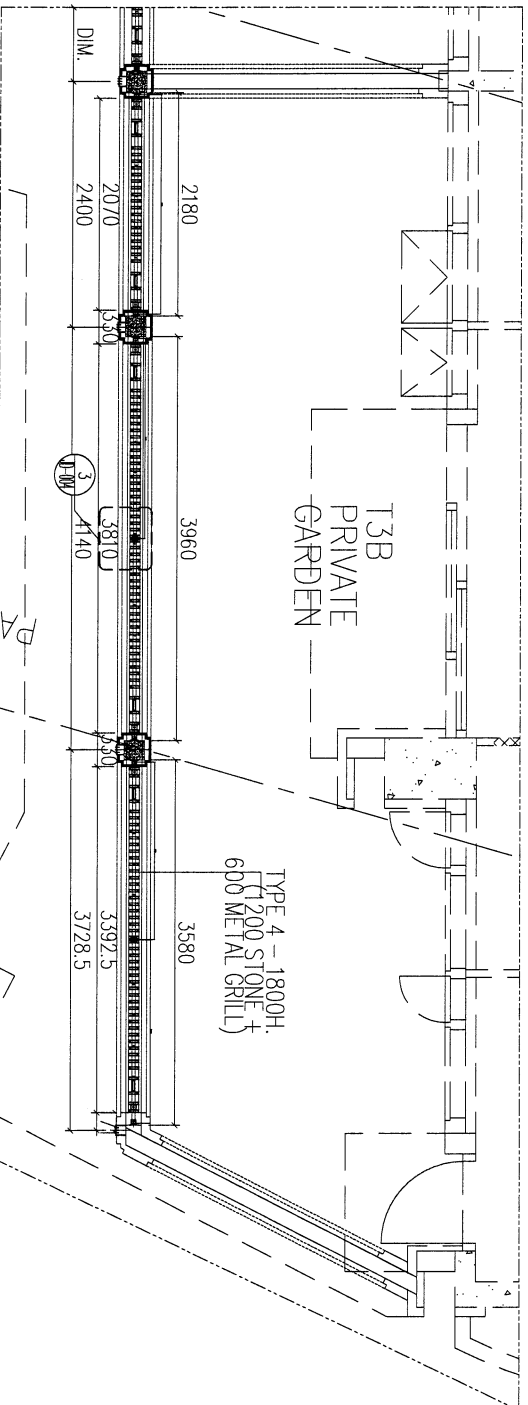
BLD. REF : CLIENT : SHIMAO GROUP HOLDINGS LIMITED ARCHITECT : WONG TUNG & PARTNERS LIMITED MAIN CONTRACTOR : HIP HING CONSTRUCTION CO. LTD. STRUCTURAL ENGINEER : C.M. WONG & ASSOCIATES LTD. FACADE CONSULTANT : MENHARDT		DATE : 30-Mar-24 SCALE : 1:50 DRAWN BY : hvom CHECKED BY : PROJECT : PROPOSED RESIDENTIAL DEVELOPMENT AT N.K.I.L. 65#2 YIN PING ROAD KOWLOON TITLE : PARTIAL ELEVATION FOR ALUMINIUM GRILLES OF TYPE 4 JOB NO. : J-853 DWG NO. : REV. : 05	NOTE: 1. ALL DIMENSIONS ARE IN MM. 2. ALL DIMENSIONS ARE MEASURED FROM OUTSIDE. 3. ALL DIMENSIONS TO BE CHECKED ON SITE BEFORE FABRICATION. LEGEND: (X) - DETAIL WORK NO. (REF) - REFER SHEET NO. 1. F.F.L. - FINISHED FLOOR LEVEL. 2. S.F.L. - STRUCTURAL FLOOR LEVEL. 3. (R) - REVERSED DETAIL. OWN NO. : J853-EV-4005
---	--	--	--



1 PARTIAL ELEVATION  
4006 / SCALE 1:50

3 PARTIAL SECTION  
4006 / SCALE 1:2

4 PARTIAL SECTION  
4006 / SCALE 1:2



2 PARTIAL PLAN  
4006 / SCALE 1:50

B.D. REF :

CLIENT :  
**SHIMAO GROUP HOLDINGS LIMITED**

ARCHITECT :  
**WONG TING & PARTNERS LIMITED**

MAIN CONTRACTOR :  
**HPH HING CONSTRUCTION CO LTD**

STRUCTURAL ENGINEER :  
**C.M WONG & ASSOCIATES LTD**

FAÇADE CONSULTANT :  
**WENHARDT**

NOTE :  
1. ALL DIMENSIONS ARE IN MM.  
2. ALL ELEVATIONS ARE VIEWED FROM OUTSIDE.  
3. ALL DIMENSIONS TO BE VERIFIED ON SITE BEFORE FABRICATION.

LEGEND :  
① - DETAIL MARK NO.  
② - REFER SHEET NO.  
1. FFL - FINISHED FLOOR LEVEL.  
2. SFL - STRUCTURAL FLOOR LEVEL.  
3. Ⓜ - REVERSED DETAIL.

NO.	DATE	REVISION	BY

JOB NO. : J-853

PROJECT : PROPOSED RESIDENTIAL DEVELOPMENT AT N.K.I.L. 6542 YIN PING ROAD KOWLOON

TITLE : PARTIAL ELEVATION FOR ALUMINIUM GRILLES OF TYPE 4

DATE : 30-Mar-24 SCALE : 1:4

DRAWN BY : ivon CHECKED BY :

Units 5-8, Sunny Industrial Centre, 1/F  
610 Chin Kwo Ling Road, Kowloon  
Tel: 23489211-4 Fax: (852) 27277665  
www.wongting.com.hk

**WONG TING & PARTNERS LIMITED**  
Architects & Planners

**WONG TING & PARTNERS LIMITED**  
Architects & Planners

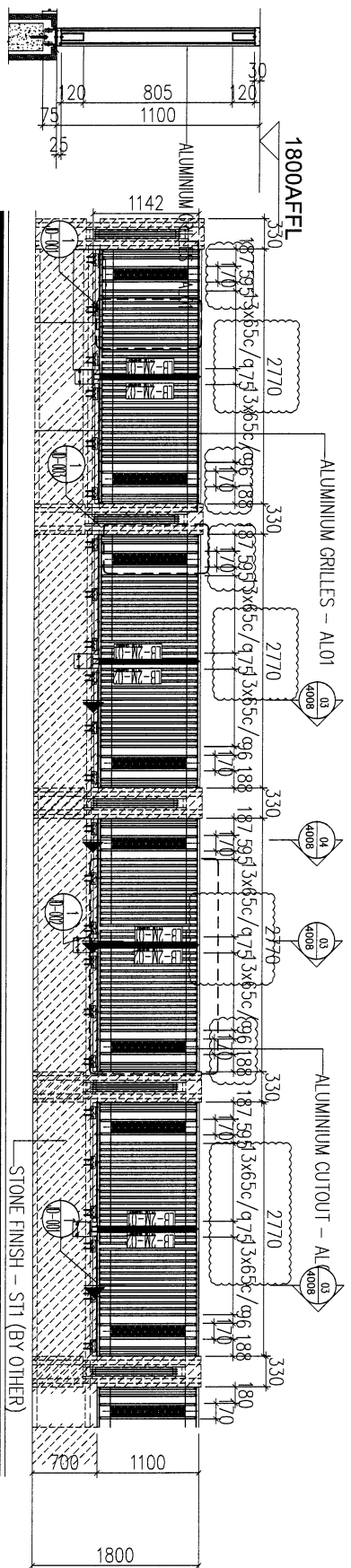
**HPH HING CONSTRUCTION CO LTD**

**C.M WONG & ASSOCIATES LTD**

**WENHARDT**

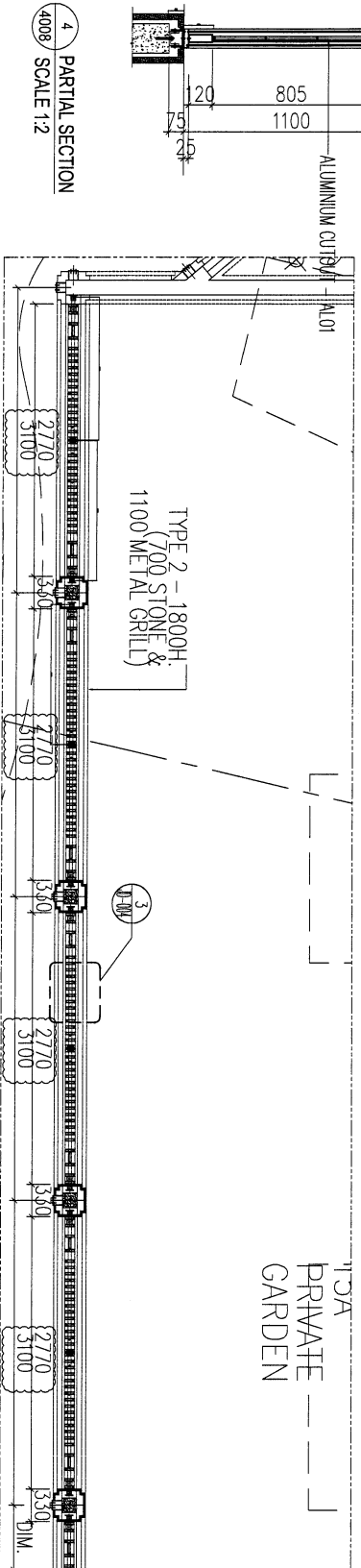
Rev. : 05





3 PARTIAL SECTION  
4008 / SCALE 1:2

1 PARTIAL ELEVATION  
4008 / SCALE 1:50



4 PARTIAL SECTION  
4008 / SCALE 1:2

2 PARTIAL PLAN  
4008 / SCALE 1:50

BD. REF :

CLIENT :  
**SHIMAO GROUP HOLDINGS LIMITED**

ARCHITECT :  
**WONG TUNG & PARTNERS LIMITED**  
ARCHITECTS & PLANNERS

MAIN CONTRACTOR :  
**HPH HING CONSTRUCTION CO LTD**

STRUCTURAL ENGINEER :  
**CMMA**  
C.M WONG & ASSOCIATES LTD

FAÇADE CONSULTANT :  
**WENYARDOT**

NOTE :  
1. ALL DIMENSIONS ARE IN MM.  
2. ALL DIMENSIONS ARE REFERRED FROM OUTSIDE.  
3. ALL DIMENSIONS TO BE TOLERED ON SITE BEFORE FABRICATION.

LEGEND :  
① --- DETAIL MARK NO.  
② --- REFER SHEET NO.  
1. F.F.L. --- FINISHED FLOOR LEVEL.  
2. S.F.L. --- STRUCTURAL FLOOR LEVEL.  
3. Ⓜ --- REVERSED DETAIL.

NO.	DATE	REVISION	BY
1	J-853		

PROJECT :  
PROPOSED RESIDENTIAL DEVELOPMENT AT N.K.I.L. 6542 YIN PING ROAD KOWLOON

TITLE :  
PARTIAL ELEVATION FOR ALUMINIUM GRILLES OF TYPE 2

DATE : 30-Mar-24  
SCALE : 1:4

DRAWN BY : Ivan  
CHECKED BY :  
**WTD**  
WONG TUNG & PARTNERS LIMITED  
Units 5-8, Sunray Industrial Centre, 1/F  
610 Chee Kwo Ling Road, Kowloon  
Tel: (852) 27277666  
Fax: (852) 27277666  
DWC NO. : 1853-EV-4008  
REV. : 05



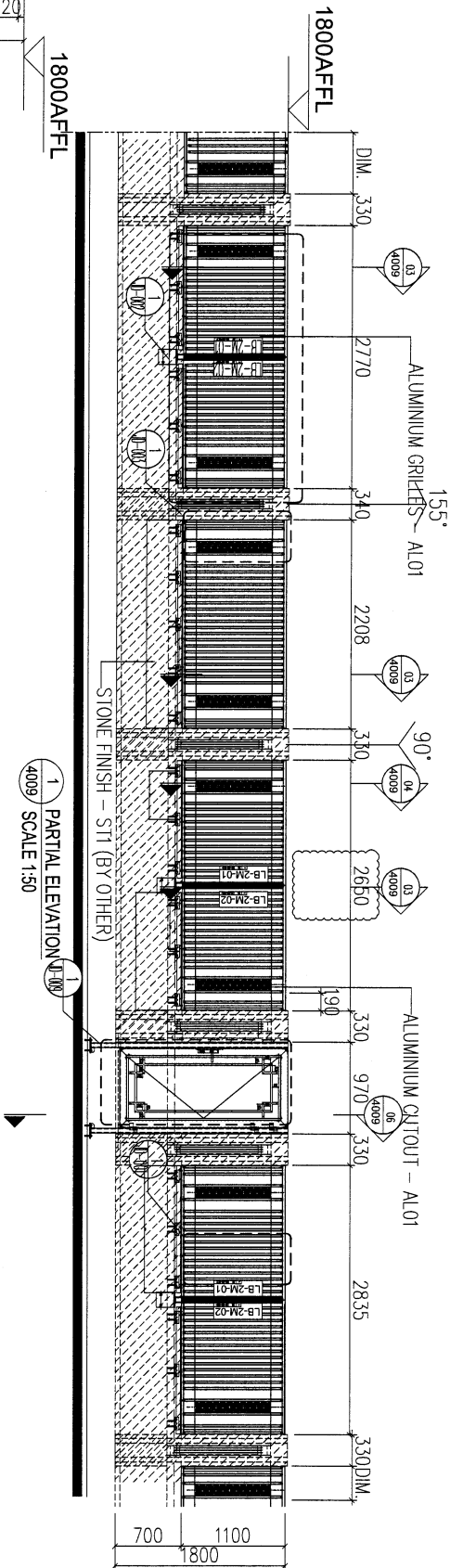




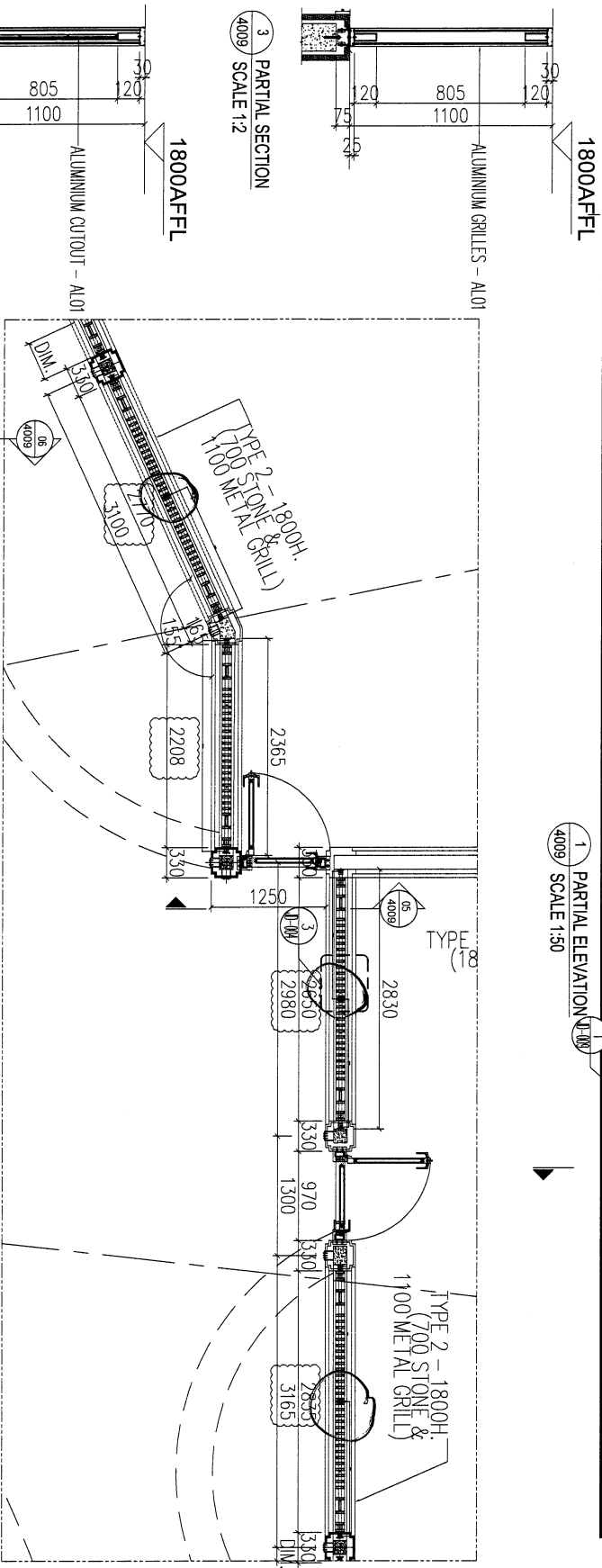




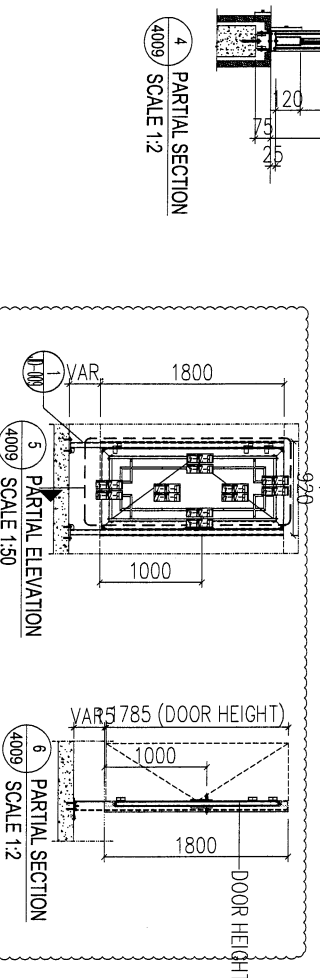




1 PARTIAL ELEVATION  
SCALE 1:50



2 PARTIAL PLAN  
SCALE 1:50



3 PARTIAL SECTION  
SCALE 1:2

4 PARTIAL SECTION  
SCALE 1:2

5 PARTIAL ELEVATION  
SCALE 1:50

6 PARTIAL SECTION  
SCALE 1:2

BD. REF :

CLIENT :  
**SHIMAO GROUP HOLDINGS LIMITED**

ARCHITECT :  
**WONG TUNG & PARTNERS LIMITED**  
ARCHITECTS & PLANNERS

MAIN CONTRACTOR :  
**HP HING CONSTRUCTION CO LTD**

STRUCTURAL ENGINEER :  
**C.M WONG & ASSOCIATES LTD**

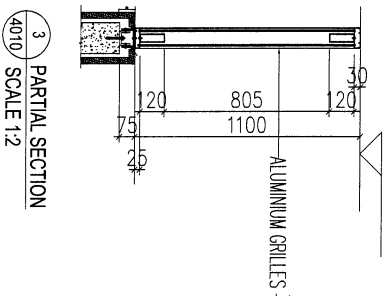
FAÇADE CONSULTANT :  
**WENHARDT**

NOTE:  
1. ALL DIMENSIONS ARE IN MM.  
2. ALL ELEVATIONS ARE VIEWED FROM OUTSIDE.  
3. HIDDEN FABRICS TO BE VIEWED ON SITE.  
4. BEFORE FABRICATION.

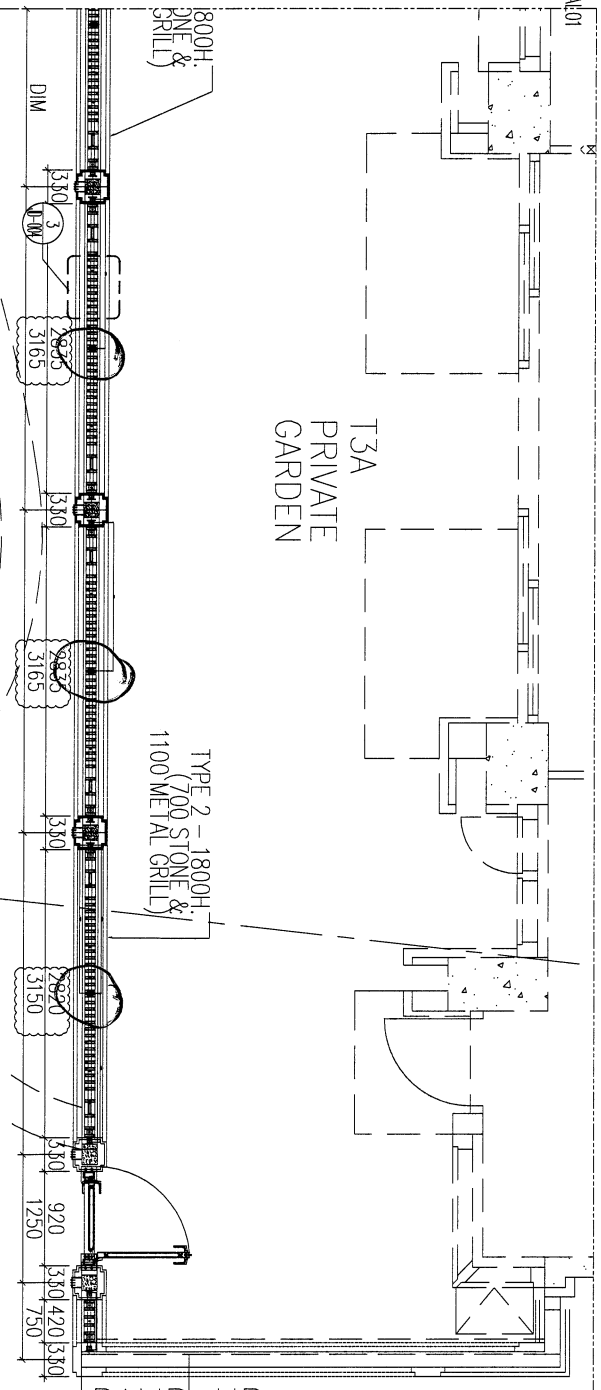
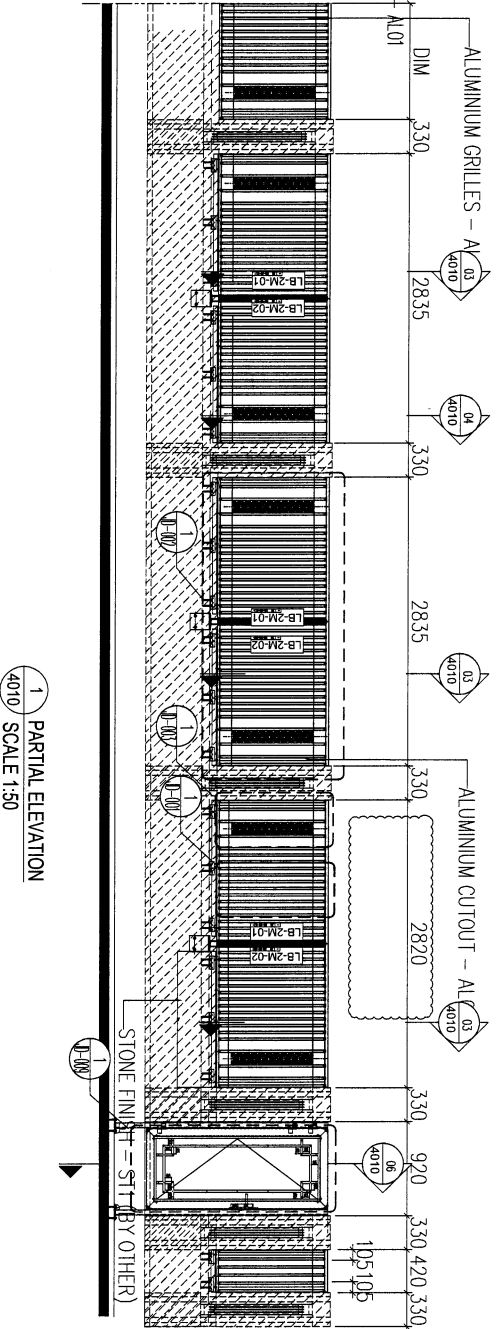
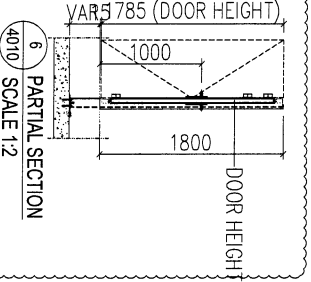
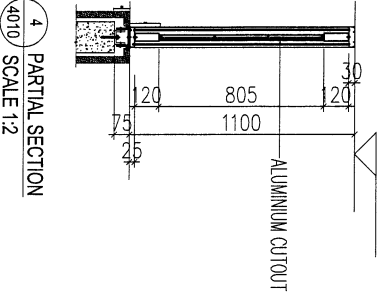
LEGEND:  
1. F.F.L. --- FINISHED FLOOR LEVEL.  
2. S.F.L. --- STRUCTURAL FLOOR LEVEL.  
3. --- REVERSED DETAIL.

NO.	DATE	REVISION	BY
J-853			
JOB NO. : J-853			
PROJECT : PROPOSED RESIDENTIAL DEVELOPMENT AT N.K.I.L. 6542 YIN PING ROAD KOWLOON			
TITLE : PARTIAL ELEVATION FOR ALUMINIUM GRILLES OF TYPE 2			
DATE : 30-Mar-24	SCALE : 1:4		
DRAWN BY : Ivan	CHECKED BY :		
<b>美特經貿有限公司</b> MIDI Architectural & Interiors Ltd. Units 5-8, Sunny Industrial Centre, 1/F 610 Chee Kwo Ling Road, Kowloon Tel: 2348211-4 Fax: (852) 27277666 PWC NO. : 1853-EV-4009			
REV. : 05			

1800AFFL



1800AFFL



2 PARTIAL PLAN  
SCALE 1:50

BD. REF. :

CLIENT :  
**SHIMAO GROUP HOLDINGS LIMITED**

ARCHITECT :  
**HONG TUNG & PARTNERS LIMITED**

MAIN CONTRACTOR :  
**HP HING CONSTRUCTION CO LTD**

STRUCTURAL ENGINEER :  
**C.M WONG & ASSOCIATES LTD**

FAÇADE CONSULTANT :  
**WENHARDT**

NOTE:  
1. ALL DIMENSIONS ARE IN MM.  
2. ALL ELEVATIONS ARE VIEWED FROM OUTSIDE.  
3. REFER TO DRAWING NO. 1800AFFL FOR FURTHER INFORMATION.  
LEGEND:  
① DETAIL MARK NO.  
② REFER SHEET NO.  
1. F.F.L. --- FINISHED FLOOR LEVEL.  
2. S.F.L. --- STRUCTURAL FLOOR LEVEL.  
3. Ⓜ --- REINFORCED DETAIL.

DATE : 30-Mar-24 SCALE : 1:4  
DRAWN BY : ivon CHECKED BY :  
PROJECT : PROPOSED RESIDENTIAL DEVELOPMENT AT N.K.I.L. 6542 YIN PING ROAD KOWLOON  
TITLE : PARTIAL ELEVATION FOR ALUMINIUM GRILLES OF TYPE 2  
DATE : 30-Mar-24 SCALE : 1:4  
DRAWN BY : ivon CHECKED BY :  
PROJECT : PROPOSED RESIDENTIAL DEVELOPMENT AT N.K.I.L. 6542 YIN PING ROAD KOWLOON  
TITLE : PARTIAL ELEVATION FOR ALUMINIUM GRILLES OF TYPE 2  
DWG NO. : 1853-EV-4010 REV. : 05