

工程指示 / 要求簡箋 ENGINEER INSTRUCTIONS(E.I.)

工程指示編號:	EI- 7535	修改版本:	-
	HK-0549		
工程編號:	J 853	工程名稱:	延坪道 (第2期)
收件人:	Maggie Lor	發件人:	Joe Chan
工程項目:	大樓平台 Fence Wall Grille 廠用鐵件.	日期:	25/03/2024

<input type="checkbox"/> 原合約工程包	<input type="checkbox"/> 原合約工程加 / 減賬 QT-	<input type="checkbox"/> 新工程報價 QT-
---------------------------------	--	------------------------------------

信件批核號碼/圖紙參考編號:	批核模具圖紙編號:
客戶指示附件:	管理內部批簽署:

<input type="checkbox"/> 初步鋁料 B.M.	<input type="checkbox"/> 加工拆圖, 然後生產	<input type="checkbox"/> 尺寸表
<input type="checkbox"/> 正式鋁料 B.M.	<input type="checkbox"/> 技術上資料/指示	<input type="checkbox"/> 報價
<input type="checkbox"/> 配件 B.M.	<input type="checkbox"/> 樣辦或貨品說明書	<input type="checkbox"/> 分判合約
<input type="checkbox"/> 其他:		

內容: 請依附件資料, 生產GMS/鐵件, 送東莞美特廠.
(此 EI 不需驗焊)

完成上列要求日期: 15/4/2024

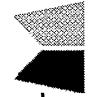
國內

<input type="checkbox"/> 生產技術總監	<input type="checkbox"/> 連附件	<input type="checkbox"/> 技術部	<input type="checkbox"/> 連附件	<input type="checkbox"/> 生產部	<input type="checkbox"/> 連附件
<input type="checkbox"/> 採購部	<input type="checkbox"/> 連附件	<input checked="" type="checkbox"/> 生產統籌部	<input checked="" type="checkbox"/> 連附件	<input type="checkbox"/> 報關組	<input type="checkbox"/> 連附件
<input type="checkbox"/> 質檢部	<input type="checkbox"/> 連附件	<input type="checkbox"/> 會計部	<input type="checkbox"/> 連附件	<input type="checkbox"/> 機械設計部	<input type="checkbox"/> 連附件
<input type="checkbox"/> 香港辦	<input type="checkbox"/> 連附件	<input type="checkbox"/> 其他:			

香港

<input type="checkbox"/> 行政部	<input type="checkbox"/> 連附件	<input type="checkbox"/> 會計部	<input type="checkbox"/> 連附件	<input type="checkbox"/> 統籌部	<input type="checkbox"/> 連附件	<input type="checkbox"/> 工程部	<input type="checkbox"/> 連附件
<input type="checkbox"/> 採購部	<input type="checkbox"/> 連附件	<input type="checkbox"/> QS部	<input type="checkbox"/> 連附件	<input type="checkbox"/> 地盤管理	<input type="checkbox"/> 連附件	<input type="checkbox"/> 維修部	<input type="checkbox"/> 連附件

*發件人簽署:	*組別成員批核簽署:
傳遞編號: HK0549/24	項目經理簽署:

 美特鋁質 有限公司 NIDI Aluminium Fabricator Ltd.		工程號: J853	計算:	李傳鵬	日期:	25/3/2024	送呈:				
		地盤名稱: 香港廷坪路	核對:	練松文	日期:	25/3/2024	副本:				
地盤鐵件BM表		項目類別: FENCE WALL柵格	批准:	陳梓豪	日期:	25/3/2024					
		修改版次:	A/C Code:		鐵件總重量KG:		1056.01				
BM編號:											
序號	修改內容	鐵件圖號	鐵件名稱	顏色	實用	後備	總數	單位	單件 (kg)	總重量 (kg)	備注
1		GJ-GS-A01	64x90x64x8mm鋼U槽 (鋼通切)	熱浸鋅	1	0	1	件	19.469	19.469	送工廠
2		GJ-GS-A12	64x90x64x8mm鋼U槽 (鋼通切)	熱浸鋅	1	0	1	件	12.205	12.205	送工廠
3		GJ-GS-A13	64x90x64x8mm鋼U槽 (鋼通切)	熱浸鋅	1	0	1	件	16.049	16.049	送工廠
4		GJ-GS-A14	64x90x64x8mm鋼U槽 (鋼通切)	熱浸鋅	1	0	1	件	14.974	14.974	送工廠
5		GJ-GS-A15	64x90x64x8mm鋼U槽 (鋼通切)	熱浸鋅	3	0	3	件	15.323	45.969	送工廠
6		GJ-GS-A16	64x90x64x8mm鋼U槽 (鋼通切)	熱浸鋅	2	0	2	件	15.984	31.969	送工廠
7		GJ-GS-A21	64x90x64x8mm鋼U槽 (鋼通切)	熱浸鋅	2	0	2	件	23.026	46.051	送工廠
8		GJ-GS-A22	64x90x64x8mm鋼U槽 (鋼通切)	熱浸鋅	1	0	1	件	20.414	20.414	送工廠
9		GJ-GS-A23	64x90x64x8mm鋼U槽 (鋼通切)	熱浸鋅	2	0	2	件	19.032	38.064	送工廠
10		GJ-GS-A24	64x90x64x8mm鋼U槽 (鋼通切)	熱浸鋅	1	0	1	件	22.035	22.035	送工廠
11		GJ-GS-A25	64x90x64x8mm鋼U槽 (鋼通切)	熱浸鋅	1	0	1	件	21.798	21.798	送工廠
12		GJ-GS-A26	64x90x64x8mm鋼U槽 (鋼通切)	熱浸鋅	2	0	2	件	24.523	49.046	送工廠
13		GJ-GS-A27	64x90x64x8mm鋼U槽 (鋼通切)	熱浸鋅	2	0	2	件	22.071	44.142	送工廠
14		GJ-GS-A31	64x90x64x8mm鋼U槽 (鋼通切)	熱浸鋅	1	0	1	件	7.844	7.844	送工廠
15		GJ-GS-A32	64x90x64x8mm鋼U槽 (鋼通切)	熱浸鋅	1	0	1	件	5.179	5.179	送工廠
16		GJ-GS-A41	64x90x64x8mm鋼U槽 (鋼通切)	熱浸鋅	2	0	2	件	29.041	58.082	送工廠
17		GJ-GS-A42	64x90x64x8mm鋼U槽 (鋼通切)	熱浸鋅	2	0	2	件	25.709	51.418	送工廠
18		GJ-GS-A43	64x90x64x8mm鋼U槽 (鋼通切)	熱浸鋅	2	0	2	件	29.765	59.530	送工廠
19		GJ-GS-A44	64x90x64x8mm鋼U槽 (鋼通切)	熱浸鋅	1	0	1	件	27.431	27.431	送工廠
20		GJ-GS-N51	64x90x64x8mm鋼U槽 (鋼通切)	熱浸鋅	1	0	1	件	23.662	23.662	送工廠

工程號: J853
地盤名稱: 香港廷坪路
項目類別: FENCE WALL柵格
修改版次:

計算: 李傳鵬
核對: 練松文
批准: 陳梓豪
A/C Code:

日期: 25/3/2024
日期: 25/3/2024
日期: 25/3/2024
鐵件總重量KG: 1056.01

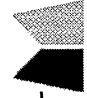
送呈:

副本:

地盤鐵件BM表

BM編號:	鐵件圖號		鐵件名稱	顏色	實用	後備	總數	單位	單件 (kg)	總重量 (kg)	備注
	序號	修改內容									
	21		GJ-GS-N61	64x90x64x8mm鋼U槽 (鋼通切)	熱浸鋅	1	0	1	件	27.706	27.706 送工廠
	22		GJ-GS-N01	64x90x64x8mm鋼U槽 (鋼通切)	熱浸鋅	1	0	1	件	19.469	19.469 送工廠
	23		GJ-GS-N13	64x90x64x8mm鋼U槽 (鋼通切)	熱浸鋅	1	0	1	件	16.049	16.049 送工廠
	24		GJ-GS-N14	64x90x64x8mm鋼U槽 (鋼通切)	熱浸鋅	1	0	1	件	14.974	14.974 送工廠
	25		GJ-GS-N15	64x90x64x8mm鋼U槽 (鋼通切)	熱浸鋅	3	0	3	件	15.323	45.969 送工廠
	26		GJ-GS-N16	64x90x64x8mm鋼U槽 (鋼通切)	熱浸鋅	2	0	2	件	15.984	31.969 送工廠
	27		GJ-GS-N21	64x90x64x8mm鋼U槽 (鋼通切)	熱浸鋅	2	0	2	件	23.026	46.051 送工廠
	28		GJ-GS-N22	64x90x64x8mm鋼U槽 (鋼通切)	熱浸鋅	1	0	1	件	20.414	20.414 送工廠
	29		GJ-GS-N23	64x90x64x8mm鋼U槽 (鋼通切)	熱浸鋅	2	0	2	件	19.032	38.064 送工廠
	30		GJ-GS-N24	64x90x64x8mm鋼U槽 (鋼通切)	熱浸鋅	1	0	1	件	22.035	22.035 送工廠
	31		GJ-GS-N31	64x90x64x8mm鋼U槽 (鋼通切)	熱浸鋅	1	0	1	件	10.453	10.453 送工廠
	32		GJ-GS-B11	8mm厚x30mm鋼板	熱浸鋅	2	0	2	件	4.637	9.274 送工廠
	33		GJ-GS-B12	8mm厚x30mm鋼板	熱浸鋅	2	0	2	件	4.132	8.264 送工廠
	34		GJ-GS-B13	8mm厚x30mm鋼板	熱浸鋅	2	0	2	件	4.740	9.481 送工廠
	35		GJ-GS-B14	8mm厚x30mm鋼板	熱浸鋅	1	0	1	件	4.390	4.390 送工廠
	36		GJ-GS-B15	8mm厚x30mm鋼板	熱浸鋅	1	0	1	件	3.545	3.545 送工廠
	37		GJ-GS-B16	8mm厚x30mm鋼板	熱浸鋅	2	0	2	件	3.954	7.909 送工廠
	38		GJ-GS-B17	8mm厚x30mm鋼板	熱浸鋅	2	0	2	件	3.583	7.166 送工廠
	39		GJ-GS-B18	8mm厚x30mm鋼板	熱浸鋅	1	0	1	件	2.106	2.106 送工廠
	40		GJ-GS-B21	8mm厚x30mm鋼板	熱浸鋅	1	0	1	件	3.158	3.158 送工廠

美特鋁質有限公司 NIDI Aluminium Fabricator Ltd.		工程號: J853	計算:	李傳鵬	日期: 25/3/2024	送呈:					
地盤名稱: 香港廷坪路 <td>核對:</td> <td>練松文</td> <td>日期: 25/3/2024</td> <td colspan="2">副本:</td>		核對:	練松文	日期: 25/3/2024	副本:						
項目類別: FENCE WALL柵格 <td>批准:</td> <td>陳梓豪</td> <td>日期: 25/3/2024</td> <td colspan="2"></td>		批准:	陳梓豪	日期: 25/3/2024							
修改版次:		A/C Code:	鐵件總重量KG: 1056.01								
序號	修改內容	鐵件圖號	鐵件名稱	顏色	實用	後備	總數	單位	單件 (kg)	總重量 (kg)	備注
41		GJ-GS-B22	8mm厚x30mm鋼板	熱浸鋅	2	0	2	件	3.691	7.382	送工廠
42		GJ-GS-B23	8mm厚x30mm鋼板	熱浸鋅	1	0	1	件	3.300	3.300	送工廠
43		GJ-GS-B24	8mm厚x30mm鋼板	熱浸鋅	2	0	2	件	3.091	6.182	送工廠
44		GJ-GS-B25	8mm厚x30mm鋼板	熱浸鋅	1	0	1	件	2.644	2.644	送工廠
45		GJ-GS-B26	8mm厚x30mm鋼板	熱浸鋅	1	0	1	件	2.484	2.484	送工廠
46		GJ-GS-B27	8mm厚x30mm鋼板	熱浸鋅	3	0	3	件	2.536	7.609	送工廠
47		GJ-GS-B28	8mm厚x30mm鋼板	熱浸鋅	1	0	1	件	3.542	3.542	送工廠
48		GJ-GS-B29	8mm厚x30mm鋼板	熱浸鋅	2	0	2	件	2.601	5.201	送工廠
49		GJ-GS-B31	8mm厚x30mm鋼板	熱浸鋅	1	0	1	件	3.158	3.158	送工廠
50		GJ-GS-B32	8mm厚x30mm鋼板	熱浸鋅	2	0	2	件	3.691	7.382	送工廠
51		GJ-GS-B33	8mm厚x30mm鋼板	熱浸鋅	1	0	1	件	3.300	3.300	送工廠
52		GJ-GS-B34	8mm厚x30mm鋼板	熱浸鋅	2	0	2	件	3.091	6.182	送工廠
53		GJ-GS-B35	8mm厚x30mm鋼板	熱浸鋅	1	0	1	件	2.644	2.644	送工廠
54		GJ-GS-B36	8mm厚x30mm鋼板	熱浸鋅	1	0	1	件	2.484	2.484	送工廠
55		GJ-GS-B37	8mm厚x30mm鋼板	熱浸鋅	3	0	3	件	2.536	7.609	送工廠
56		GJ-GS-B38	8mm厚x30mm鋼板	熱浸鋅	1	0	1	件	3.542	3.542	送工廠
57		GJ-GS-B39	8mm厚x30mm鋼板	熱浸鋅	2	0	2	件	2.601	5.201	送工廠
58		GJ-GS-B41	8mm厚x30mm鋼板	熱浸鋅	1	0	1	件	1.439	1.439	送工廠
59		GJ-GS-B51	8mm厚x30mm鋼板	熱浸鋅	1	0	1	件	1.830	1.830	送工廠
60		GJ-GS-B61	8mm厚x30mm鋼板	熱浸鋅	1	0	1	件	3.664	3.664	送工廠

 美特鋁質 有限公司 NIDI Aluminium Fabricator Ltd.		工程號: J853	計算:	李傳鵬	日期: 25/3/2024	送呈:					
		地盤名稱: 香港廷坪路	核對:	練松文	日期: 25/3/2024	副本:					
地盤鐵件BM表		項目類別: FENCE WALL柵格	批准:	陳梓豪	日期: 25/3/2024						
		修改版次:	A/C Code:	鐵件總重量KG: 1056.01							
BM編號:											
序號	修改內容	鐵件圖號	鐵件名稱	顏色	實用	後備	總數	單位	單件 (kg)	總重量 (kg)	備注
61		GJ-GS-B71	8mm厚x30mm鋼板	熱浸鋅	1	0	1	件	4.412	4.412	送工廠
62		GJ-GS-B81	8mm厚x30mm鋼板	熱浸鋅	1	0	1	件	1.043	1.043	送工廠
					合計:		92	件	合計:	1056.007	



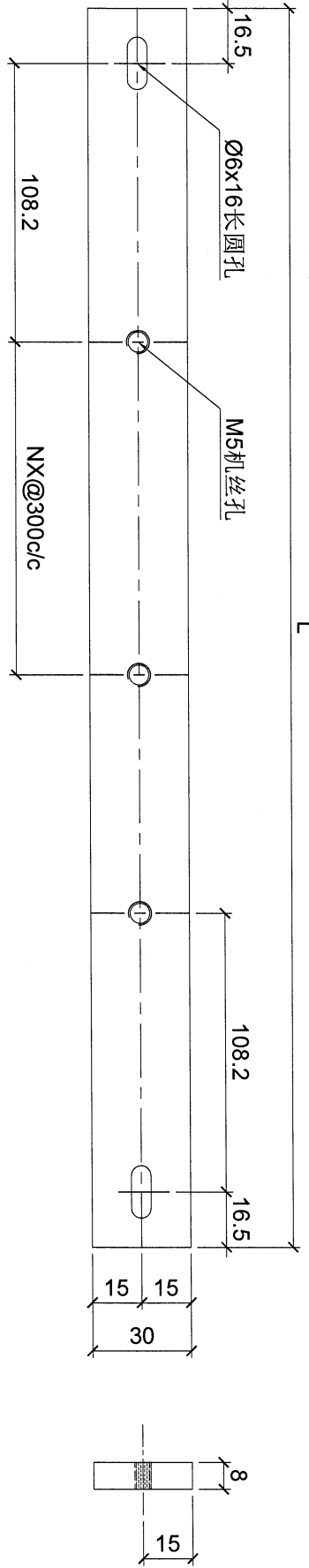
美特鋁質 有限公司
MIDI Aluminium Fabricator Ltd.

工程號

J853

地盤

延平路



编号	加工图号	长度 (L)	N	数量
GJ-GS-B11	GJ-GS-B01	2477.1	7	2
GJ-GS-B12	GJ-GS-B01	2207.3	6	2
GJ-GS-B13	GJ-GS-B01	2532.3	7	2
GJ-GS-B14	GJ-GS-B01	2345.1	6	1
GJ-GS-B15	GJ-GS-B01	1893.9	5	1
GJ-GS-B16	GJ-GS-B01	2112.4	6	2
GJ-GS-B17	GJ-GS-B01	1914	5	2
GJ-GS-B18	GJ-GS-B01	1125.2	2	1

名稱

格栅钢件加工圖

制圖

LHR

2024. 3. 05

修改

材料

8MM厚钢板

復核

-

-

日期

顏色

热浸镀锌

批准

圖號

GJ-GS-B01



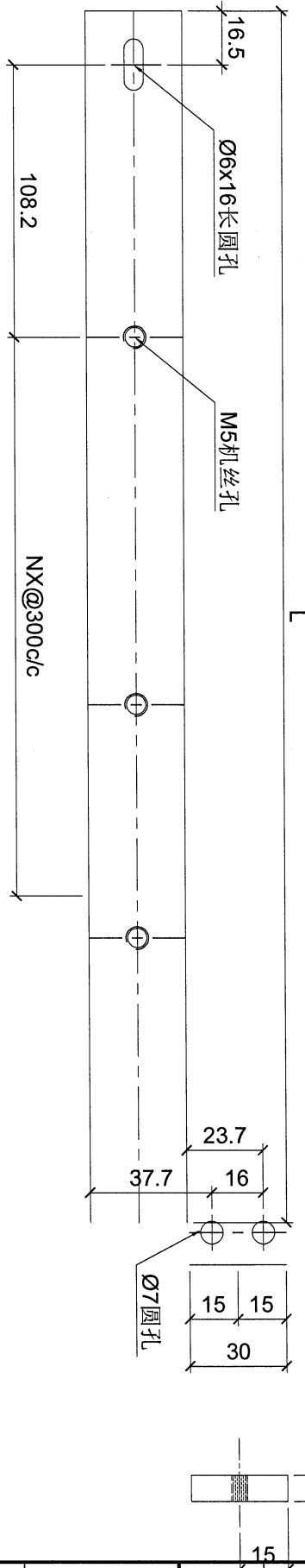
美特鋁質 有限公司
MIDI Aluminium Fabricator Ltd.

工程號

J853

地盤

延平路



编号	加工图号	长度 (L)	N	数量
GJ-GS-B21	GJ-GS-B02	1686.9	5	1
GJ-GS-B22	GJ-GS-B02	1971.7	6	2
GJ-GS-B23	GJ-GS-B02	1762.9	5	1
GJ-GS-B24	GJ-GS-B02	1651.2	4	2
GJ-GS-B25	GJ-GS-B02	1412.2	4	1
GJ-GS-B26	GJ-GS-B02	1326.7	3	1
GJ-GS-B27	GJ-GS-B02	1354.8	3	3
GJ-GS-B28	GJ-GS-B02	1892.3	5	1
GJ-GS-B29	GJ-GS-B02	1389.2	4	2

名稱

格栅钢件加工圖

制圖

LHR

2024. 3. 05

修改

材料

8MM厚钢板

復核

-

-

日期

顏色

热浸镀锌

批准

圖號

GJ-GS-B02



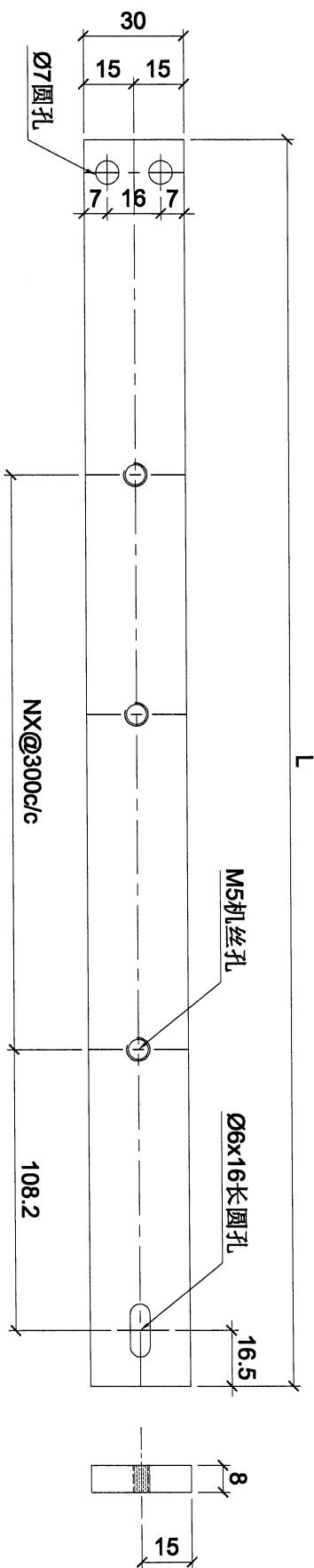
美特鋁質 有限公司
MIDI Aluminium Fabricator Ltd.

工程號

J853

地盤

延平路



編號	加工圖號	長度 (L)	N	數量
GJ-GS-B31	GJ-GS-B03	1686.9	5	1
GJ-GS-B32	GJ-GS-B03	1971.7	6	2
GJ-GS-B33	GJ-GS-B03	1762.9	5	1
GJ-GS-B34	GJ-GS-B03	1651.2	4	2
GJ-GS-B35	GJ-GS-B03	1412.2	4	1
GJ-GS-B36	GJ-GS-B03	1326.7	3	1
GJ-GS-B37	GJ-GS-B03	1354.8	3	3
GJ-GS-B38	GJ-GS-B03	1892.3	5	1
GJ-GS-B39	GJ-GS-B03	1389.2	4	2

名稱

格柵鋼件加工圖

制圖

LHR

2024. 3. 05

修改

材料

8MM厚鋼板

復核

-

-

日期

顏色

熱浸鍍鋅

批准

圖號

GJ-GS-B03



美特鋁質 有限公司
MIDI Aluminium Fabricator Ltd.

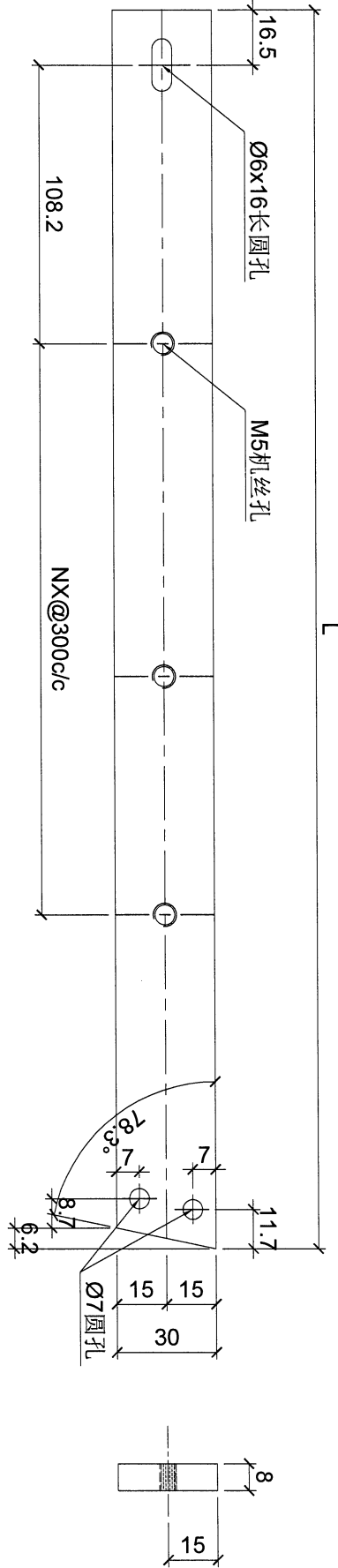
工程號

J853

地盤

延平路

编号	加工图号	长度(L)	N	数量
GJ-GS-B41	GJ-GS-B04	768.6	2	1



名稱

格栅钢件加工圖

制圖

LHR

2024. 3. 05

修改

材料

8MM厚钢板

復核

-

-

日期

顏色

热浸镀锌

批准

圖號

GJ-GS-B04



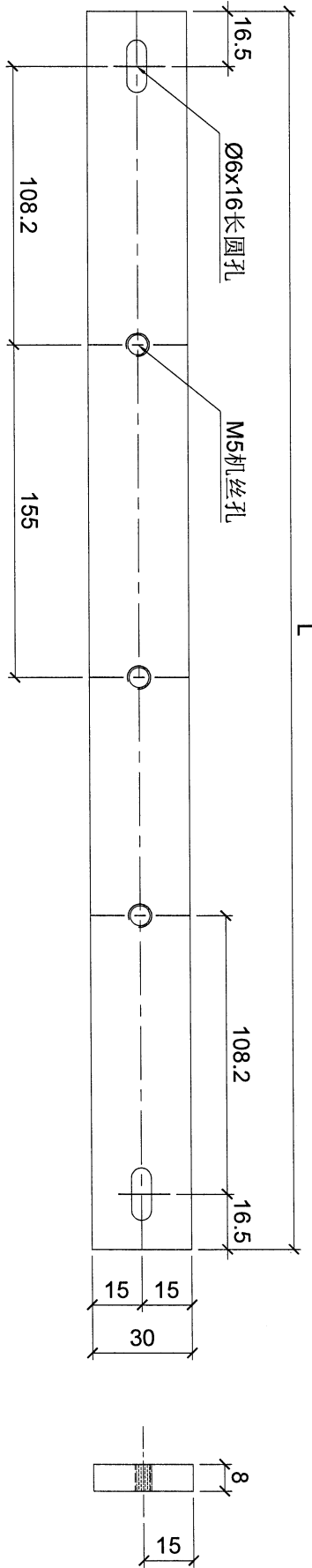
美特鋁質 有限公司
MIDI Aluminium Fabricator Ltd.

工程號

J853

地盤

延平路



编号	加工图号	长度(L)	N	数量
GJ-GS-B81	GJ-GS-B08	557.3	-	1

名稱	格栅钢件加工圖	制圖	LHR	2024. 3. 05	修改		
材料	8MM厚钢板	復核	-	-	日期		
顏色	热浸镀锌	批准			圖號	GJ-GS-B08	



美特鋁質 有限公司
MIDI Aluminium Fabricator Ltd.

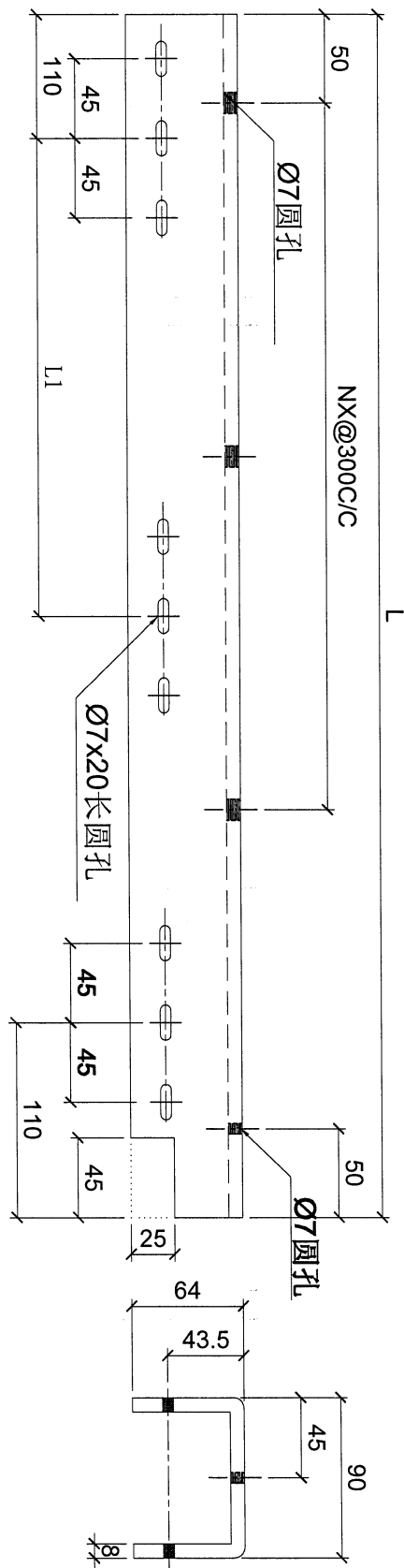
工程號

J853

地盤

延平路

编号	加工图号	长度(L)	L1	N	数量
GJ-GS-A01	GJ-GS-A01	1560	650	4	1
GJ-GS-A12	GJ-GS-A01	978	379.2	2	1
GJ-GS-A13	GJ-GS-A01	1286	533.2	3	1
GJ-GS-A14	GJ-GS-A01	1199.8	490	3	1
GJ-GS-A15	GJ-GS-A01	1227.8	504.1	3	3
GJ-GS-A16	GJ-GS-A01	1280.8	521.5	3	2



名稱

格栅钢件加工圖

制圖

LHR

2024. 3. 05

修改

材料

64x90x64x8mm钢U槽 (钢通切)

復核

-

-

日期

顏色

热浸镀锌

批准

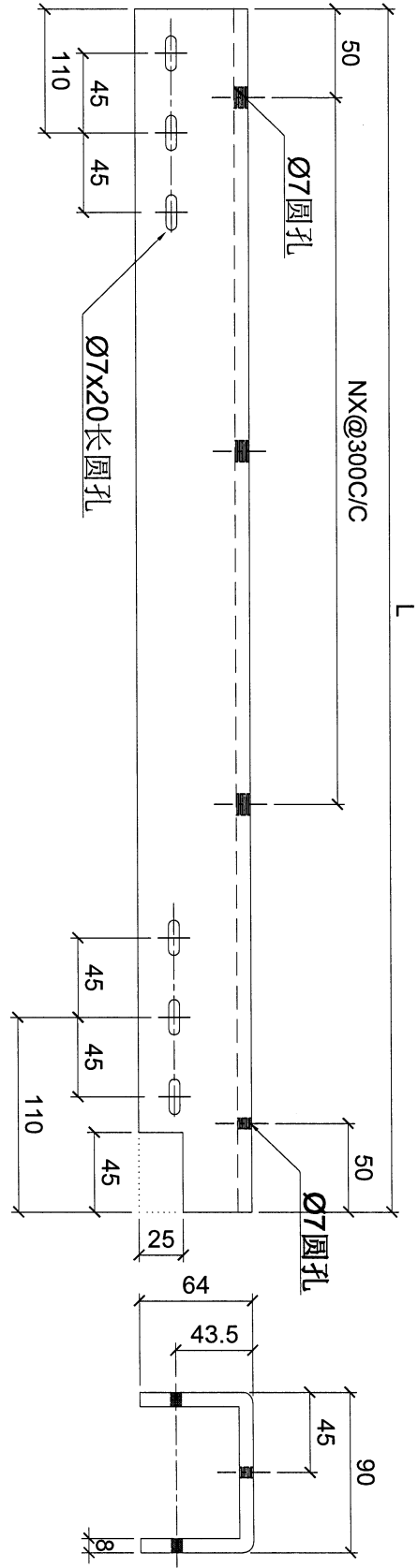
圖號

GJ-GS-A01



美特鋁質 有限公司
MIDI Aluminium Fabricator Ltd.

工程號 J853 地盤 延平路



编号	加工图号	长度(L)	L1	N	数量
GJ-GS-A31	GJ-GS-A03	628.5	0	1	1
GJ-GS-A32	GJ-GS-A03	415	-	1	1

名稱	格栅钢件加工圖	制圖	LHR	2024. 3. 05	修改		
材料	64x90x64x8mm钢U槽 (钢通切)	復核	-	-	日期		
顏色	热浸镀锌	批准			圖號	GJ-GS-A03	



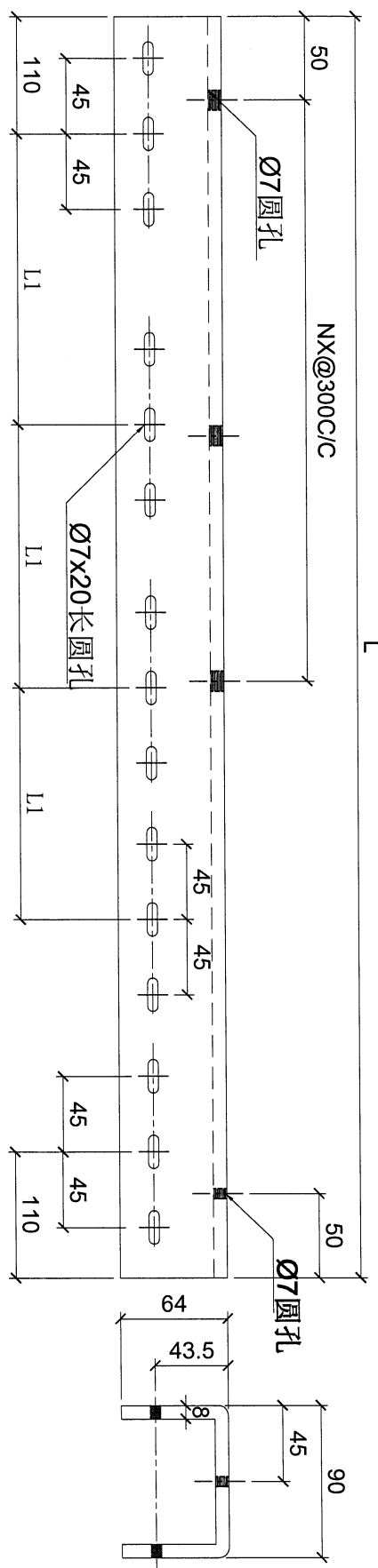
美特鋁質 有限公司
MIDI Aluminium Fabricator Ltd.

工程號

J853

地盤

延平路



编号	加工图号	长度 (L)	L1	N	数量
GJ-GS-A41	GJ-GS-A04	2327	526	7	2
GJ-GS-A42	GJ-GS-A04	2060	460.4	6	2
GJ-GS-A43	GJ-GS-A04	2385	541.4	7	2
GJ-GS-A44	GJ-GS-A04	2198	494.4	6	1

名稱	格栅钢件加工圖	制圖	LHR	2024. 3. 05	修改			
材料	64x90x64x8mm钢U槽 (钢通切)	復核	-	-	日期			
顏色	热浸镀锌	批準			圖號	GJ-GS-A04		



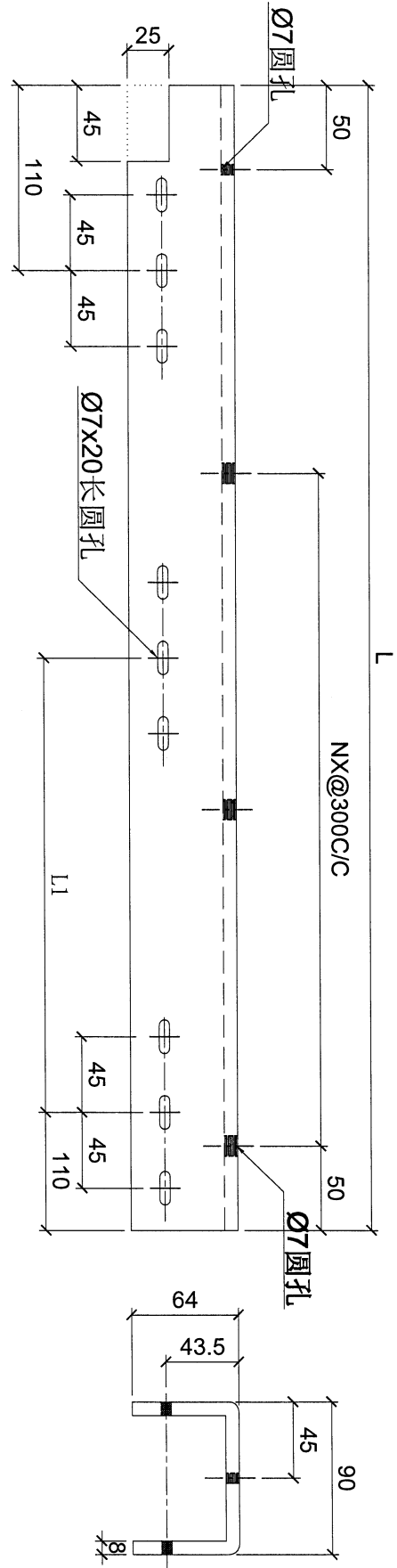
美特鋁質 有限公司
MIDI Aluminium Fabricator Ltd.

工程號

J853

地盤

延平路



编号	加工图号	长度 (L)	L1	N	数量
GJ-GS-N01	GJ-GS-N01	1560	650	4	1
GJ-GS-N13	GJ-GS-N01	1286	533.2	3	1
GJ-GS-N14	GJ-GS-N01	1199.8	490	3	1
GJ-GS-N15	GJ-GS-N01	1227.8	504.1	3	3
GJ-GS-N16	GJ-GS-N01	1280.8	521.5	3	2

名稱	格栅钢件加工圖	制圖	LHR	2024. 3. 05	修改		
材料	64x90x64x8mm钢U槽 (钢通切)	復核	-	-	日期		
顏色	热浸镀锌	批准			圖號	GJ-GS-N01	



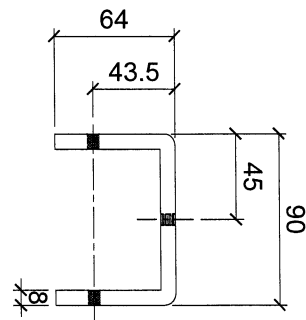
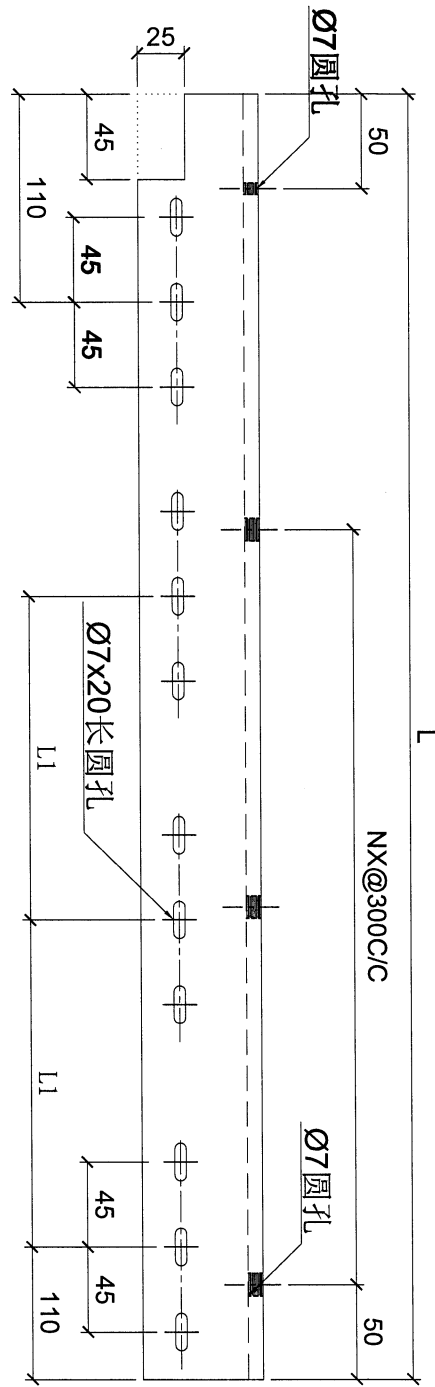
美特鋁質有限公司
MIDI Aluminium Fabricator Ltd.

工程號

J853

地盤

延平路



编号	加工图号	长度(L)	L1	N	数量
GJ-GS-N21	GJ-GS-N02	1845	542	5	2
GJ-GS-N22	GJ-GS-N02	1635.7	542	5	1
GJ-GS-N23	GJ-GS-N02	1525	435.2	4	2
GJ-GS-N24	GJ-GS-N02	1765.6	515.4	5	1

名稱	格栅钢件加工圖	制圖	LHR	2024. 3. 05	修改			
材料	64x90x64x8mm钢U槽 (钢通切)	復核	-	-	日期			
顏色	热浸镀锌	批准			圖號	GJ-GS-N02		



美特鋁質 有限公司
MIDI Aluminium Fabricator Ltd.

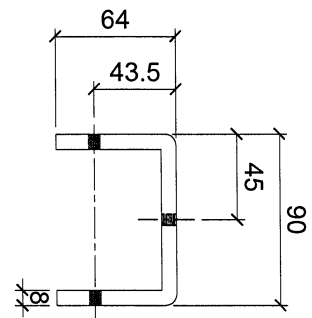
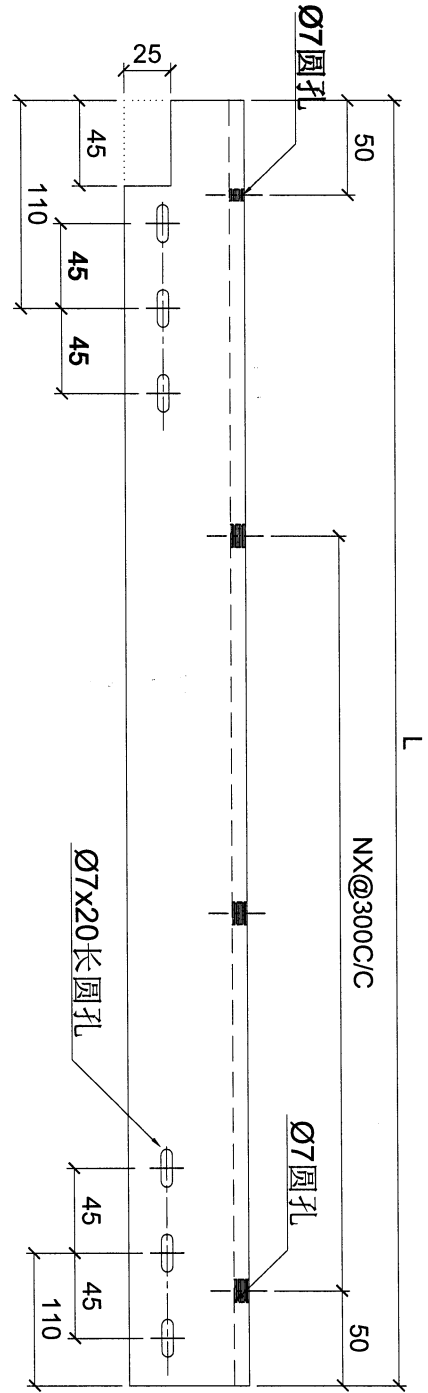
工程號

J853

地盤

延平路

编号	加工图号	长度 (L)	L1	N	数量
GJ-GS-N31	GJ-GS-N03	837.6	0	2	1

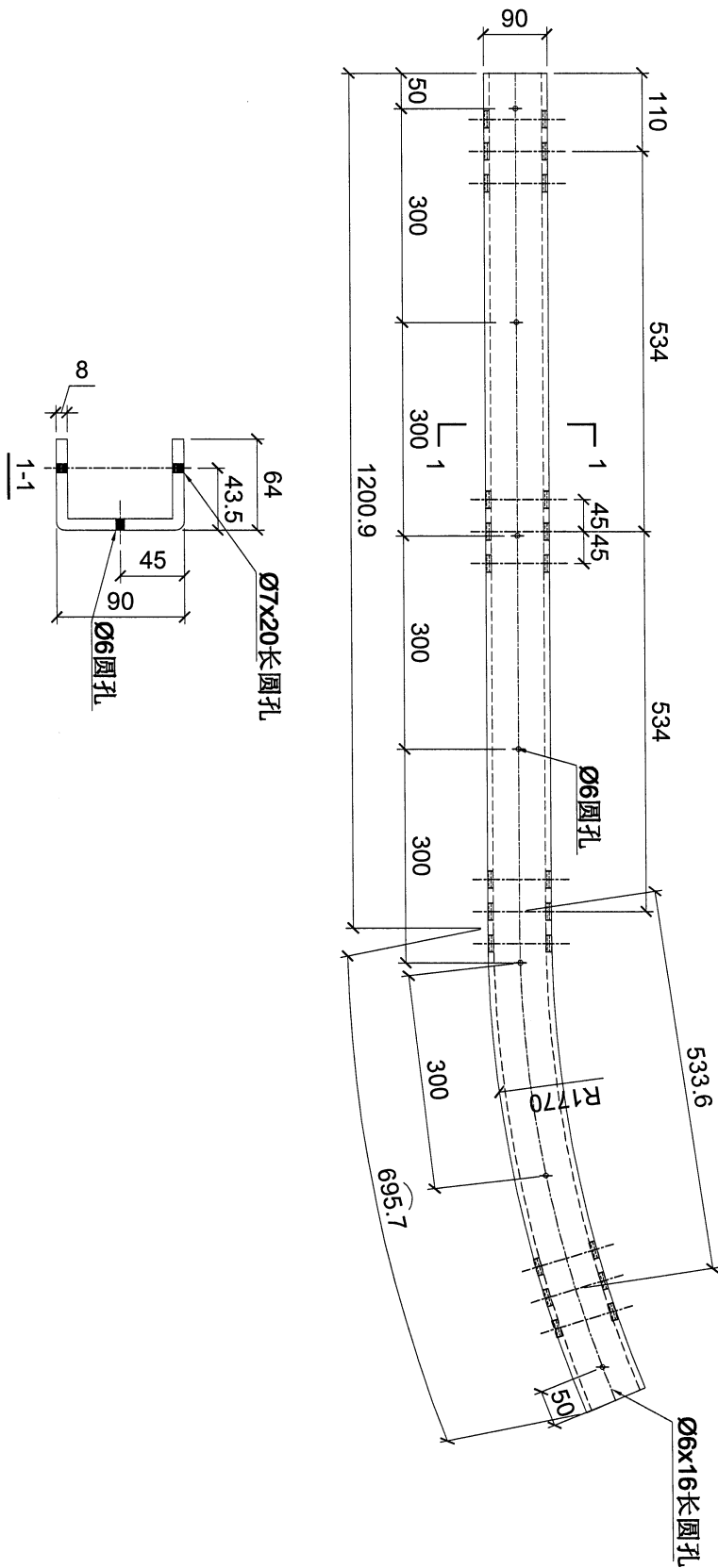


名稱	格栅钢件加工圖	制圖	LHR	2024. 3. 05	修改		
材料	64x90x64x8mm钢U槽 (钢通切)	復核	-	-	日期		
顏色	热浸镀锌	批准			圖號	GJ-GS-N03	



美特鋁質 有限公司
MIDI Aluminium Fabricator Ltd.

工程號 J853 地盤 延平路



编号	加工图号	长度 (L)	L1	N	数量
GJ-GS-N51	GJ-GS-A05	-	-	-	1

名稱	格栅钢件加工圖	制圖	LHR	2024. 3. 05	修改		
材料	64x90x64x8mm鋼U槽 (鋼通切)	復核	-	-	日期		
顏色	热浸镀锌	批准			圖號	GJ-GS-A05	

