

工程指示 / 要求簡箋 ENGINEER INSTRUCTIONS(E.I.)

工程指示編號:	EI- 7535	修改版本:	A
	HK-0606		
工程編號:	J 853	工程名稱:	延坪道
收件人:	Maggie Lor	發件人:	Joe Chan
工程項目:	大樓平台 Fence Wall Grille 廠用鐵件	日期:	3/4/2024

<input type="checkbox"/> 原合約工程包	<input type="checkbox"/> 原合約工程加 / 減賬 QT-	<input type="checkbox"/> 新工程報價 QT-
---------------------------------	--	------------------------------------

信件批核號碼/圖紙參考編號:	批核模具圖紙編號:
客戶指示附件:	管理內部批簽署:

<input type="checkbox"/> 初步鋁料 B.M.	<input type="checkbox"/> 加工拆圖, 然後生產	<input type="checkbox"/> 尺寸表
<input type="checkbox"/> 正式鋁料 B.M.	<input type="checkbox"/> 技術上資料 / 指示	<input type="checkbox"/> 報價
<input type="checkbox"/> 配件 B.M.	<input type="checkbox"/> 樣辦或貨品說明書	<input type="checkbox"/> 分判合約
<input type="checkbox"/> 其他:		

內容: 請依附件資料, 生產 GMS 鐵件, 送東莞美特廠  
- 附上更新圖紙, 請按此版本 EI 生產.  
(此 EI 不需驗焊)

完成上列要求日期: 20/4/2024

國內

<input type="checkbox"/> 生產技術總監	<input type="checkbox"/> 連附件	<input type="checkbox"/> 技術部	<input type="checkbox"/> 連附件	<input type="checkbox"/> 生產部	<input type="checkbox"/> 連附件
<input type="checkbox"/> 採購部	<input type="checkbox"/> 連附件	<input checked="" type="checkbox"/> 生產統籌部	<input checked="" type="checkbox"/> 連附件	<input type="checkbox"/> 報關組	<input type="checkbox"/> 連附件
<input type="checkbox"/> 質檢部	<input type="checkbox"/> 連附件	<input type="checkbox"/> 會計部	<input type="checkbox"/> 連附件	<input type="checkbox"/> 機械設計部	<input type="checkbox"/> 連附件
<input type="checkbox"/> 香港辦	<input type="checkbox"/> 連附件	<input type="checkbox"/> 其他:			

香港

<input type="checkbox"/> 行政部	<input type="checkbox"/> 連附件	<input type="checkbox"/> 會計部	<input type="checkbox"/> 連附件	<input type="checkbox"/> 統籌部	<input type="checkbox"/> 連附件	<input type="checkbox"/> 工程部	<input type="checkbox"/> 連附件
<input type="checkbox"/> 採購部	<input type="checkbox"/> 連附件	<input type="checkbox"/> QS部	<input type="checkbox"/> 連附件	<input type="checkbox"/> 地盤管理	<input type="checkbox"/> 連附件	<input type="checkbox"/> 維修部	<input type="checkbox"/> 連附件

*發件人簽署:		*組別成員批核簽署:	
傳遞編號:	HK0606 / 24	項目經理簽署:	

地盘鐵件BM表

項目類別: FENCE WALL 柵格

批准:

陳梓豪

日期: 1/4/2024

BM編號:

修改版次:

A/C Code:

鐵件總重量KG: 2080.56

序號	修改內容	鐵件圖號	鐵件名稱	顏色	實用	後備	總數	單位	單件 (kg)	總重量 (kg)	備注
1	A	GJ-GS-A01	64x90x64x8mm鋼U槽 (鋼通切)	熱浸鋅	1	0	1	件	19.469	19.469	發工廠
2	A	GJ-GS-A104	64x90x64x8mm鋼U槽 (鋼通切)	熱浸鋅	1	0	1	件	12.205	12.205	發工廠
3	A	GJ-GS-A12	64x90x64x8mm鋼U槽 (鋼通切)	熱浸鋅	5	0	5	件	16.049	80.246	發工廠
4	A	GJ-GS-A13	64x90x64x8mm鋼U槽 (鋼通切)	熱浸鋅	3	0	3	件	17.049	51.148	發工廠
5	A	GJ-GS-A14	64x90x64x8mm鋼U槽 (鋼通切)	熱浸鋅	1	0	1	件	18.049	18.049	發工廠
6	A	GJ-GS-A15	64x90x64x8mm鋼U槽 (鋼通切)	熱浸鋅	1	0	1	件	19.049	19.049	發工廠
7	A	GJ-GS-A21	64x90x64x8mm鋼U槽 (鋼通切)	熱浸鋅	2	0	2	件	20.049	40.099	發工廠
8	A	GJ-GS-A22	64x90x64x8mm鋼U槽 (鋼通切)	熱浸鋅	1	0	1	件	21.049	21.049	發工廠
9	A	GJ-GS-A24	64x90x64x8mm鋼U槽 (鋼通切)	熱浸鋅	2	0	2	件	22.049	44.099	發工廠
10	A	GJ-GS-A25	64x90x64x8mm鋼U槽 (鋼通切)	熱浸鋅	1	0	1	件	23.049	23.049	發工廠
11	A	GJ-GS-A26	64x90x64x8mm鋼U槽 (鋼通切)	熱浸鋅	1	0	1	件	24.049	24.049	發工廠
12	A	GJ-GS-A31	64x90x64x8mm鋼U槽 (鋼通切)	熱浸鋅	1	0	1	件	25.049	25.049	發工廠
13	A	GJ-GS-A41	64x90x64x8mm鋼U槽 (鋼通切)	熱浸鋅	2	0	2	件	26.049	52.099	發工廠
14	A	GJ-GS-A42	64x90x64x8mm鋼U槽 (鋼通切)	熱浸鋅	2	0	2	件	27.049	54.099	發工廠
15	A	GJ-GS-A44	64x90x64x8mm鋼U槽 (鋼通切)	熱浸鋅	1	0	1	件	28.049	28.049	發工廠
16	A	GJ-GS-A46	64x90x64x8mm鋼U槽 (鋼通切)	熱浸鋅	1	0	1	件	29.049	29.049	發工廠
17	A	GJ-GS-A47	64x90x64x8mm鋼U槽 (鋼通切)	熱浸鋅	2	0	2	件	30.049	60.099	發工廠
18	A	GJ-GS-N51	64x90x64x8mm鋼U槽 (鋼通切)	熱浸鋅	1	0	1	件	31.049	31.049	發工廠
19	A	GJ-GS-N61	64x90x64x8mm鋼U槽 (鋼通切)	熱浸鋅	1	0	1	件	32.049	32.049	發工廠
20	A	GJ-GS-B12	8MM厚鋼板	熱浸鋅	1	0	1	件	33.049	33.049	發工廠

工程號: J853

計算: 李傳鵬

日期: 1/4/2024

送呈:

地盤名稱: 香港廷坪路

核對: 繙松文

日期: 1/4/2024

副本:

地盤鐵件BM表

項目類別: FENCE WALL柵格

批准:

日期: 1/4/2024

BM編號:

修改版次:

A/C Code:

鐵件總重量KG: 2080.56

序號	修改內容	鐵件圖號	鐵件名稱	顏色	實用	後備	總數	單位	單件 (kg)	總重量 (kg)	備注
21	A	GJ-GS-B13	8MM厚鋼板	熱浸鋅	1	0	1	件	34.049	34.049	發工廠
22	A	GJ-GS-B15	8MM厚鋼板	熱浸鋅	1	0	1	件	35.049	35.049	發工廠
23	A	GJ-GS-B18	8MM厚鋼板	熱浸鋅	2	0	2	件	36.049	72.099	發工廠
24	A	GJ-GS-B19	8MM厚鋼板	熱浸鋅	1	0	1	件	37.049	37.049	發工廠
25	A	GJ-GS-B11	8MM厚鋼板	熱浸鋅	1	0	1	件	38.049	38.049	發工廠
26	A	GJ-GS-B14	8MM厚鋼板	熱浸鋅	1	0	1	件	39.049	39.049	發工廠
27	A	GJ-GS-B17	8MM厚鋼板	熱浸鋅	1	0	1	件	40.049	40.049	發工廠
28	A	GJ-GS-B19D	8MM厚鋼板	熱浸鋅	1	0	1	件	41.049	41.049	發工廠
29	A	GJ-GS-B101	8MM厚鋼板	熱浸鋅	1	0	1	件	42.049	42.049	發工廠
30	A	GJ-GS-B102	8MM厚鋼板	熱浸鋅	1	0	1	件	43.049	43.049	發工廠
31	A	GJ-GS-B103	8MM厚鋼板	熱浸鋅	1	0	1	件	44.049	44.049	發工廠
32	A	GJ-GS-B201	8MM厚鋼板	熱浸鋅	1	0	1	件	45.049	45.049	發工廠
33	A	GJ-GS-B21	8MM厚鋼板	熱浸鋅	1	0	1	件	14.974	14.974	發工廠
34	A	GJ-GS-B22	8MM厚鋼板	熱浸鋅	1	0	1	件	15.323	15.323	發工廠
35	A	GJ-GS-B25	8MM厚鋼板	熱浸鋅	1	0	1	件	15.984	15.984	發工廠
36	A	GJ-GS-B27	8MM厚鋼板	熱浸鋅	4	0	4	件	23.026	92.102	發工廠
37	A	GJ-GS-B29	8MM厚鋼板	熱浸鋅	3	0	3	件	20.414	61.241	發工廠
38	A	GJ-GS-B26	8MM厚鋼板	熱浸鋅	1	0	1	件	19.032	19.032	發工廠
39	A	GJ-GS-B28	8MM厚鋼板	熱浸鋅	1	0	1	件	22.035	22.035	發工廠
40	A	GJ-GS-B23	8MM厚鋼板	熱浸鋅	1	0	1	件	21.798	21.798	發工廠

地盤鐵件BM表

項目類別: FENCE WALL 柵格

批准:

陳梓豪

日期: 1/4/2024

BM編號:

修改版次:

A/C Code:

鐵件總重量KG: 2080.56

序號	修改內容	鐵件圖號	鐵件名稱	顏色	實用	後備	總數	單位	單件 (kg)	總重量 (kg)	備注
41	A	GJ-GS-B301	8MM厚鋼板	熱浸鋅	1	0	1	件	24.523	24.523	發工廠
42	A	GJ-GS-B31	8MM厚鋼板	熱浸鋅	1	0	1	件	22.071	22.071	發工廠
43	A	GJ-GS-B32	8MM厚鋼板	熱浸鋅	1	0	1	件	7.844	7.844	發工廠
44	A	GJ-GS-B36	8MM厚鋼板	熱浸鋅	4	0	4	件	5.179	20.717	發工廠
45	A	GJ-GS-B38	8MM厚鋼板	熱浸鋅	1	0	1	件	29.041	29.041	發工廠
46	A	GJ-GS-B39	8MM厚鋼板	熱浸鋅	3	0	3	件	25.709	77.126	發工廠
47	A	GJ-GS-B37	8MM厚鋼板	熱浸鋅	1	0	1	件	29.765	29.765	發工廠
48	A	GJ-GS-B33	8MM厚鋼板	熱浸鋅	1	0	1	件	27.431	27.431	發工廠
49	A	GJ-GS-B35	8MM厚鋼板	熱浸鋅	1	0	1	件	23.662	23.662	發工廠
50	A	GJ-GS-B41	8MM厚鋼板	熱浸鋅	1	0	1	件	27.706	27.706	發工廠
51	A	GJ-GS-B51	8MM厚鋼板	熱浸鋅	1	0	1	件	19.469	19.469	發工廠
52	A	GJ-GS-B61	8MM厚鋼板	熱浸鋅	1	0	1	件	16.049	16.049	發工廠
53	A	GJ-GS-B71	8MM厚鋼板	熱浸鋅	1	0	1	件	14.974	14.974	發工廠
54	A	GJ-GS-B81	8MM厚鋼板	熱浸鋅	1	0	1	件	15.323	15.323	發工廠
55	A	GJ-GS-N01	64x90x64x8mm鋼U槽 (鋼通切)	熱浸鋅	1	0	1	件	15.984	15.984	發工廠
56	A	GJ-GS-N104	64x90x64x8mm鋼U槽 (鋼通切)	熱浸鋅	1	0	1	件	23.026	23.026	發工廠
57	A	GJ-GS-N12	64x90x64x8mm鋼U槽 (鋼通切)	熱浸鋅	5	0	5	件	20.414	102.068	發工廠
58	A	GJ-GS-N13	64x90x64x8mm鋼U槽 (鋼通切)	熱浸鋅	3	0	3	件	19.032	57.096	發工廠
59	A	GJ-GS-N14	64x90x64x8mm鋼U槽 (鋼通切)	熱浸鋅	1	0	1	件	22.035	22.035	發工廠
60	A	GJ-GS-N21	64x90x64x8mm鋼U槽 (鋼通切)	熱浸鋅	2	0	2	件	10.453	20.906	發工廠



美特鋁質有限公司  
MIDI Aluminium Fabricator Ltd.

工程號: J853

計算:

李傳鵬

日期: 1/4/2024

送呈:

地盤名稱: 香港延坪路

核對:

練松文

日期: 1/4/2024

副本:

### 地盤鐵件BM表

項目類別: FENCE WALL柵格

批准:

陳梓豪

日期: 1/4/2024

BM編號:

修改版次:

A/C Code:

鐵件總重量KG: 2080.56

序號	修改內容	鐵件圖號	鐵件名稱	顏色	實用	後備	總數	單位	單件 (kg)	總重量 (kg)	備注
61	A	GJ-GS-N22	64x90x64x8mm鋼U槽 (鋼通切)	熱浸鋅	1	0	1	件	4.637	4.637	發工廠
62	A	GJ-GS-N30	64x90x64x8mm鋼U槽 (鋼通切)	熱浸鋅	1	0	1	件	4.132	4.132	發工廠
63	A	GJ-GS-N31	64x90x64x8mm鋼U槽 (鋼通切)	熱浸鋅	1	0	1	件	4.740	4.740	發工廠
					合計:		92	件	合共:	2080.557	



美特鋁質 有限公司

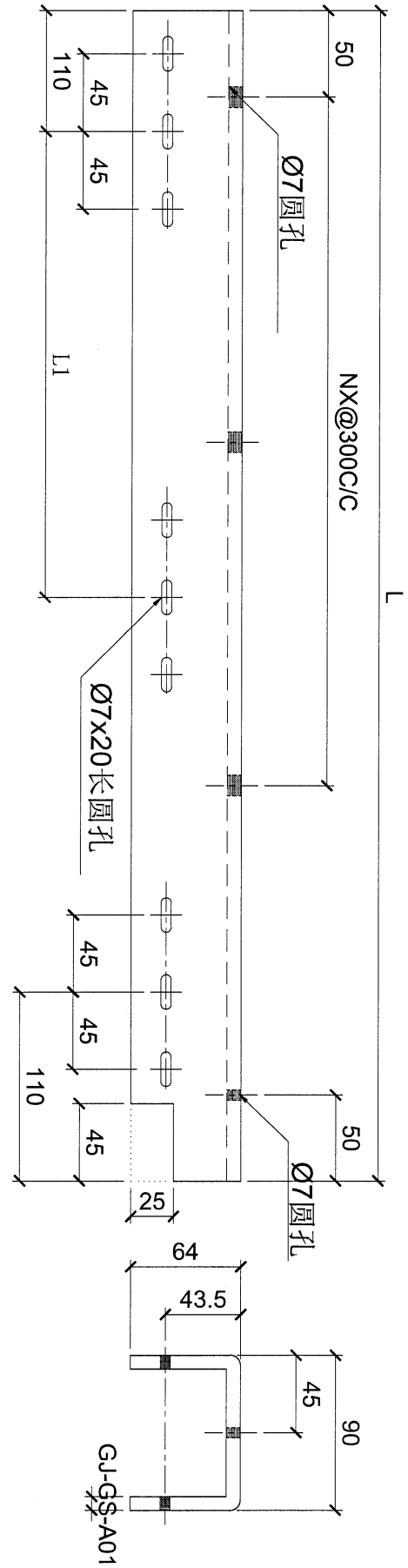
MIDI Aluminium Fabricator Ltd.

工程號

J853

地盤

延平路

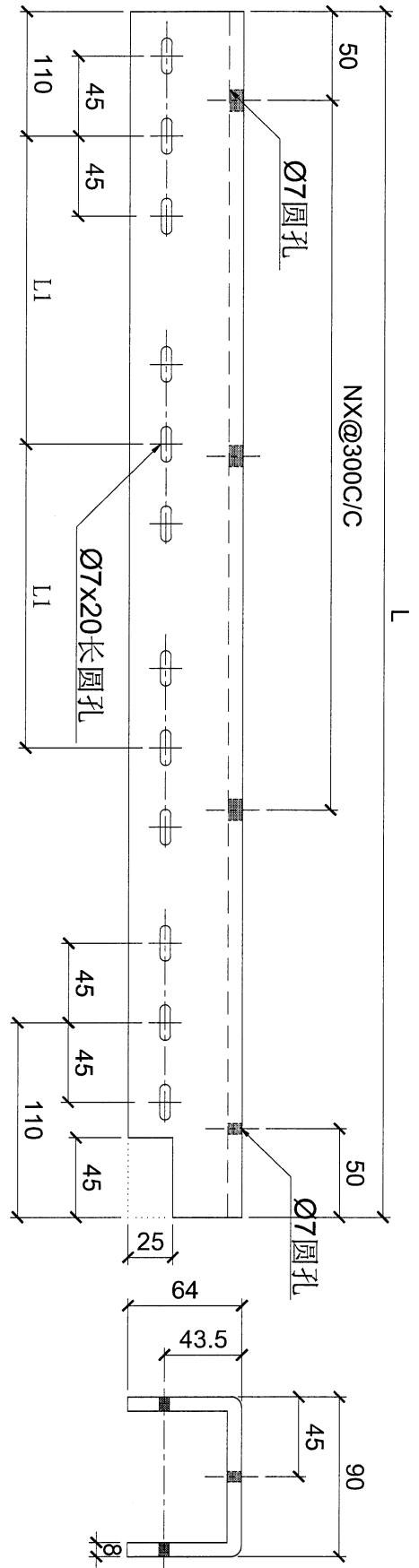


编号	加工图号	L	L1	N	数量
GJ-GS-A01	GJ-GS-A01	1560	649.9	4	1
GJ-GS-A104	GJ-GS-A01	1244.8	512.5	3	1
GJ-GS-A12	GJ-GS-A01	1305	542.7	3	5
GJ-GS-A13	GJ-GS-A01	1336.1	558.3	4	3
GJ-GS-A14	GJ-GS-A01	1330.1	555.3	4	1
GJ-GS-A15	GJ-GS-A01	978	379.2	2	1

名稱	格栅钢件加工圖	制圖	LHR	2024. 3. 30	修改			
材料	64x90x64x8mm钢U槽 (钢通切)	復核	-	-	日期			
顏色	热浸镀锌	批準			圖號	GJ-GS-A01		



工程號	J853	地盤	延平路
-----	------	----	-----



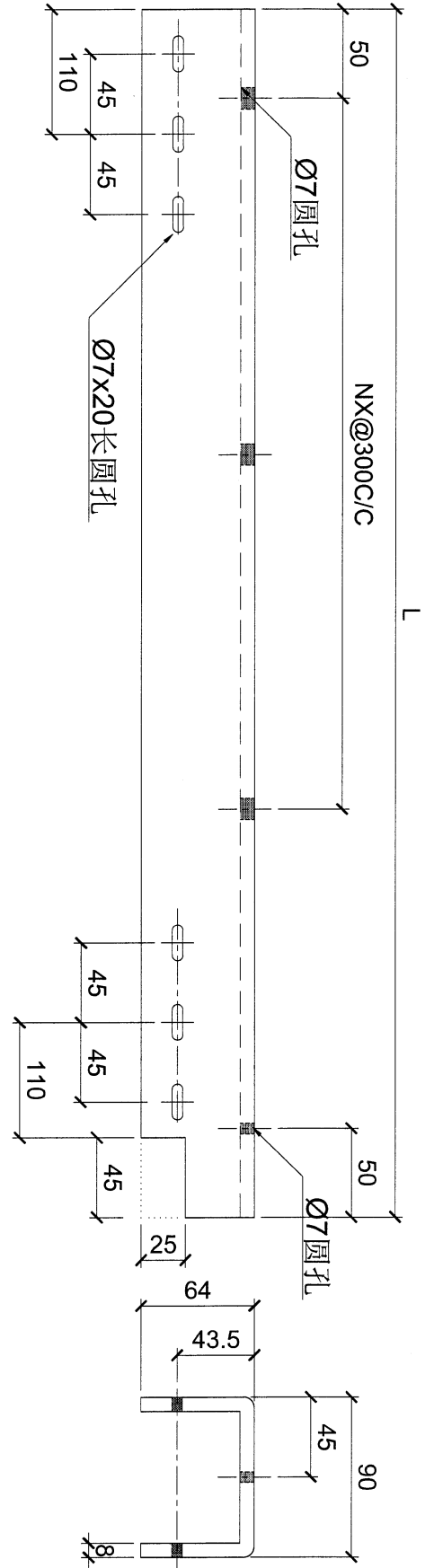
编号	加工图号	L	L1	N	数量
GJ-GS-A21	GJ-GS-A02	1845	541.4	5	2
GJ-GS-A22	GJ-GS-A02	1635.7	472.3	5	1
GJ-GS-A24	GJ-GS-A02	1965	581.8	6	2
GJ-GS-A25	GJ-GS-A02	1766.5	515.7	5	1
GJ-GS-A26	GJ-GS-A02	1835	538.5	5	1

名稱	格栅钢件加工圖	制圖	LHR	2024. 3. 30	修改		
材料	64x90x64x8mm钢U槽 (钢通切)	復核	-	-	日期		
顏色	热浸镀锌	批準			圖號	GJ-GS-A02	



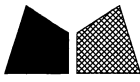
美特鋁質 有限公司  
MIDI Aluminium Fabricator Ltd.

工程號 J853 地盤 延平路



编号	加工图号	L	N	数量
GJ-GS-A31	GJ-GS-A03	628.5	1	1

名稱	格栅钢件加工圖	制圖	LHR	2024. 3. 30	修改			
材料	64x90x64x8mm钢U槽 (钢通切)	復核	-	-	日期			
顏色	热浸镀锌	批準			圖號	GJ-GS-A03		



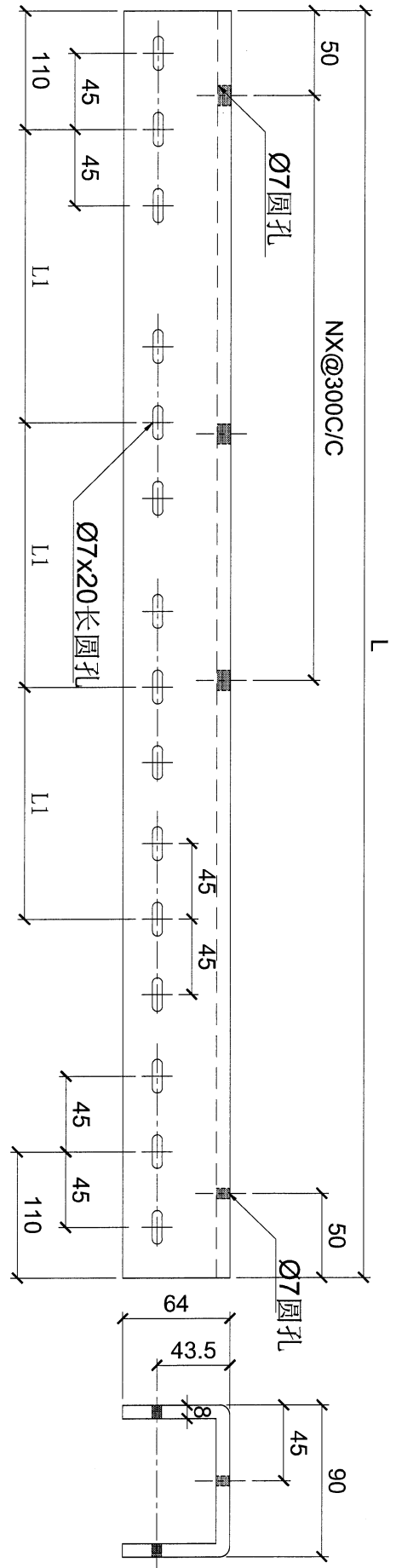
美特鋁質 有限公司  
MIDI Aluminium Fabricator Ltd.

工程號

J853

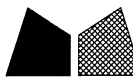
地盤

延平路



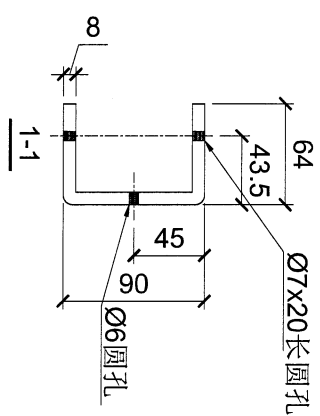
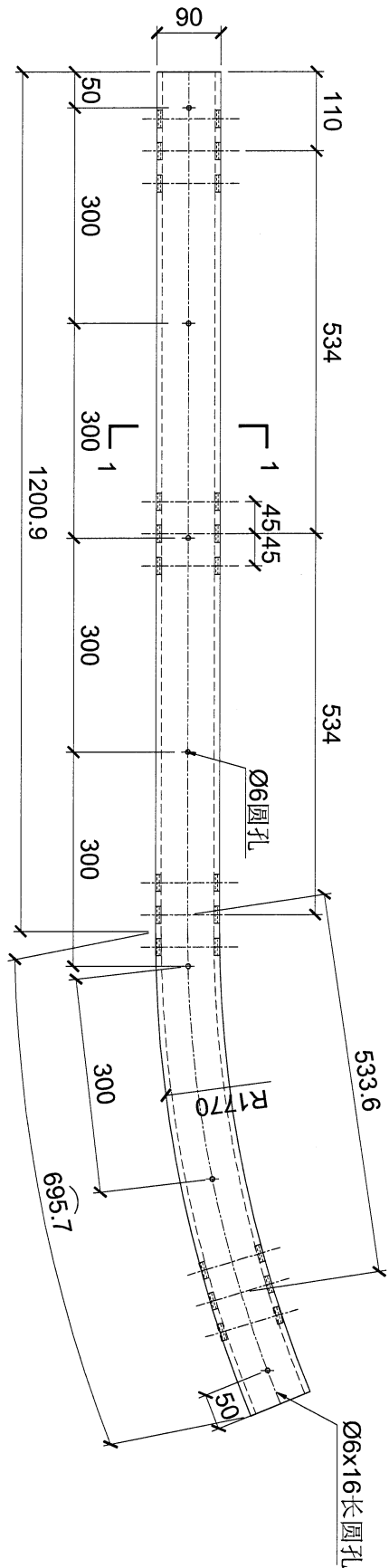
编号	加工图号	L	L1	N	数量
GJ-GS-A41	GJ-GS-A04	2327	527.1	7	2
GJ-GS-A42	GJ-GS-A04	2060	460.4	6	2
GJ-GS-A44	GJ-GS-A04	2198	494.4	6	1
GJ-GS-A46	GJ-GS-A04	2325	526.4	7	1
GJ-GS-A47	GJ-GS-A04	2300	520.1	7	2

名稱	格栅钢件加工圖	制圖	LHR	2024. 3. 30	修改		
材料	64x90x64x8mm钢U槽 (钢通切)	復核	-	-	日期		
顏色	热浸镀锌	批準			圖號	GJ-GS-A04	



美特鋁質 有限公司  
MIDI Aluminium Fabricator Ltd.

工程號	J853	地盤	延平路
-----	------	----	-----



编号	加工图号	长度(L)	L1	N	数量
GJ-GS-N51	GJ-GS-A05	-	-	-	1

名稱	格栅钢件加工圖	制圖	LHR	2024. 3. 30	修改			
材料	64x90x64x8mm钢槽 (钢通切)	復核	-	-	日期			
顏色	热浸镀锌	批準			圖號	GJ-GS-A05		





美特鋁質 有限公司

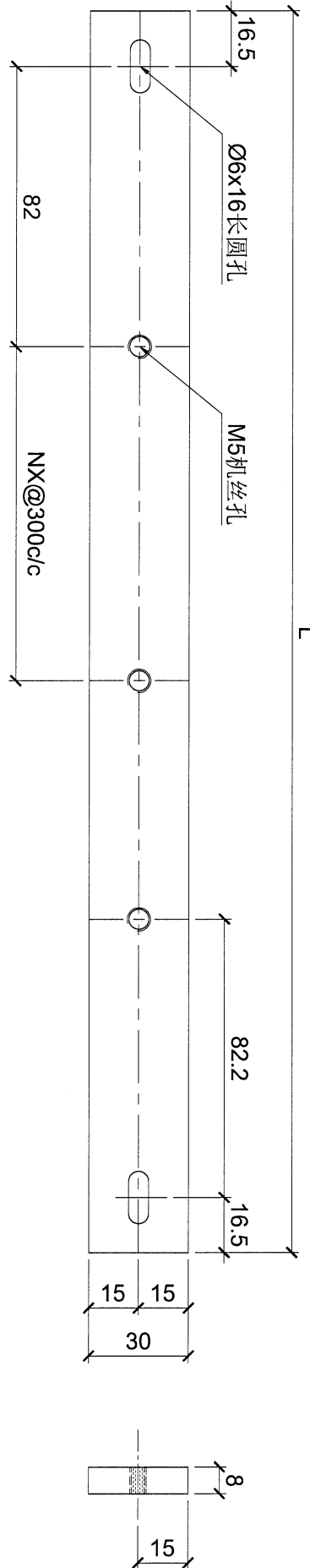
MIDI Aluminium Fabricator Ltd.

工程號

J853

地盤

延平路



编号	加工图号	L	N	数量
GJ-GS-B12	GJ-GS-B01	2157.3	6	1
GJ-GS-B13	GJ-GS-B01	2418.7	7	1
GJ-GS-B15	GJ-GS-B01	2297.3	6	1
GJ-GS-B18	GJ-GS-B01	2397.3	7	2
GJ-GS-B19	GJ-GS-B01	2058.7	6	1

名稱	格栅钢件加工圖	制圖	LHR	2024. 3. 30	修改			
材料	8MM厚钢板	復核	-	-	日期			
顏色	热浸镀锌	批準			圖號	GJ-GS-B01		



美特鋁質 有限公司  
MIDI Aluminium Fabricator Ltd.

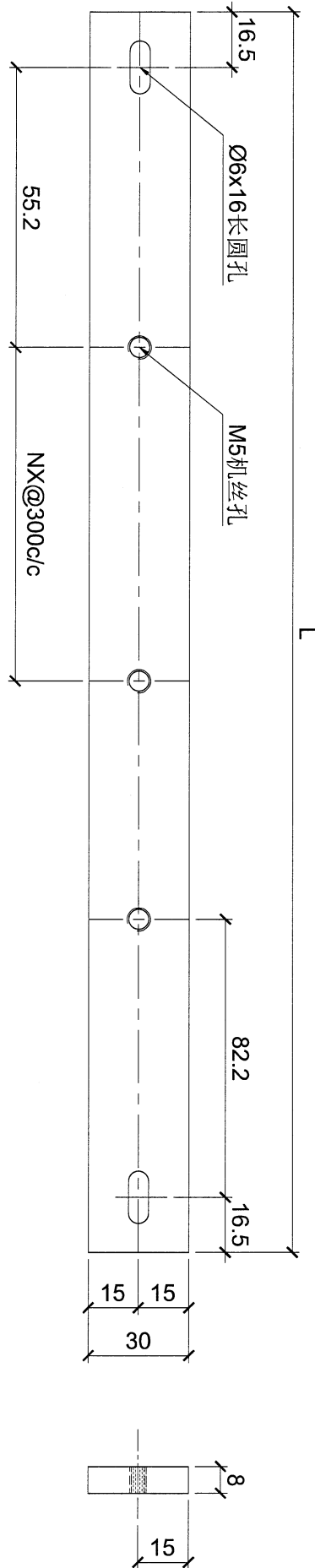
工程號

J853

地盤

延平路

编号	加工图号	L	N	数量
GJ-GS-B11	GJ-GS-B01A	2400	7	1



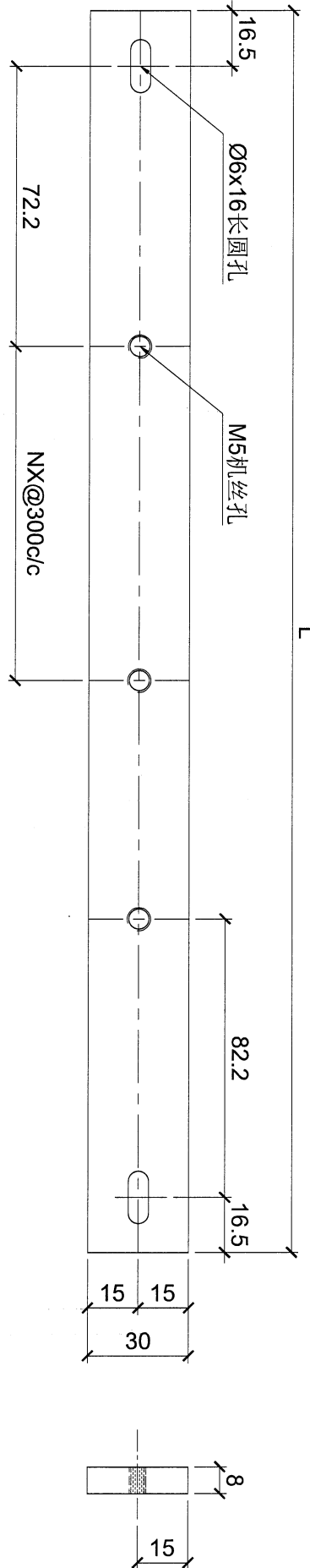
名稱	格栅钢件加工圖	制圖	LHR	2024. 3. 30	修改		
材料	8MM厚钢板	復核	-	-	日期		
顏色	热浸镀锌	批準			圖號	GJ-GS-B01A	



美特鋁質 有限公司  
MIDI Aluminium Fabricator Ltd.

工程號	J853	地盤	延平路
-----	------	----	-----

编号	加工图号	L	N	数量
GJ-GS-B14	GJ-GS-B01B	2140	6	1



名稱	格栅钢件加工圖	制圖	LHR	2024. 3. 30	修改			
材料	8MM厚钢板	復核	-	-	日期			
顏色	热浸镀锌	批準			圖號	GJ-GS-B01B		



美特鋁質 有限公司  
MIDI Aluminium Fabricator Ltd.

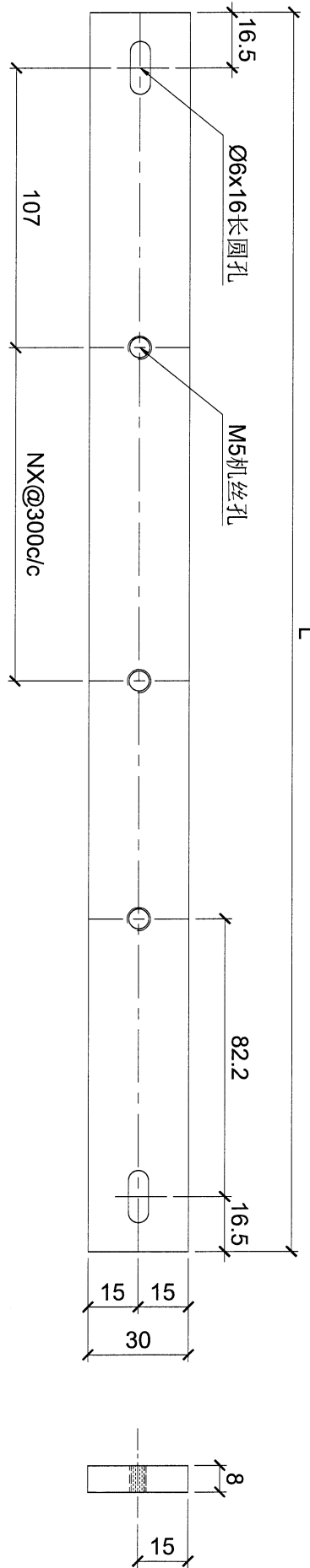
工程號

J853

地盤

延平路

编号	加工图号	L	N	数量
GJ-GS-B17	GJ-GS-B01C	2442.3	7	1



名稱	格栅钢件加工圖	制圖	LHR	2024. 3. 30	修改		
材料	8MM厚钢板	復核	-	-	日期		
顏色	热浸镀锌	批準			圖號	GJ-GS-B01C	



美特鋁質 有限公司

MIDI Aluminium Fabricator Ltd.

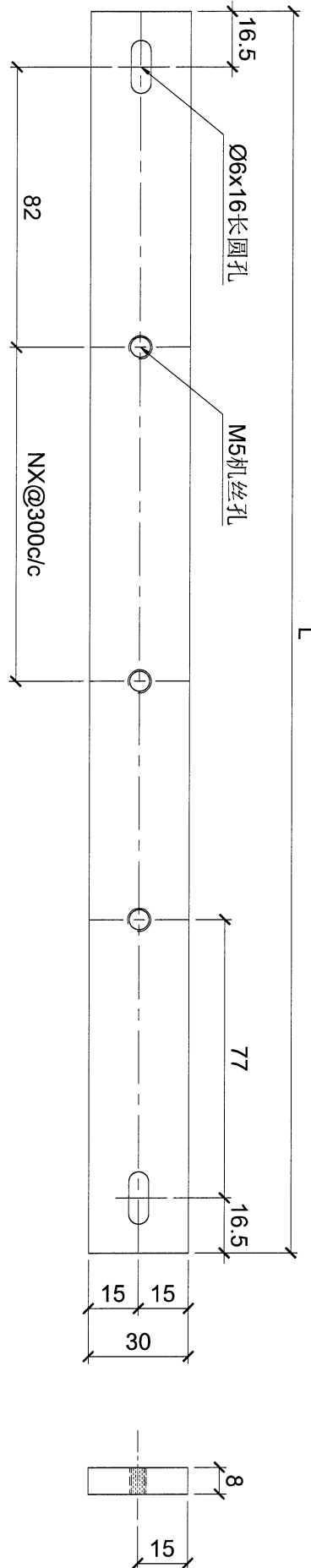
工程號

J853

地盤

延平路

編號	加工圖號	L	N	數量
GJ-GS-B19D	GJ-GS-B01D	2058.7	6	1

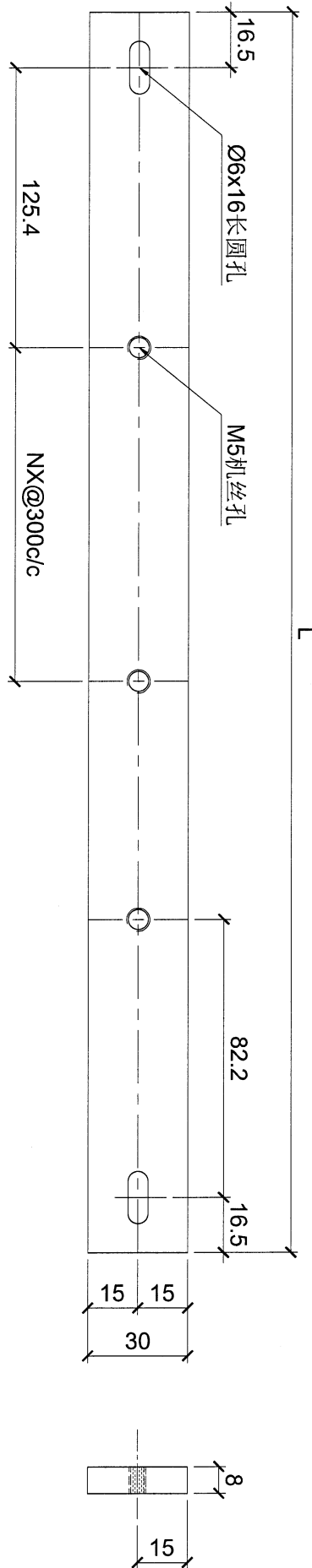


名稱	格栅钢件加工圖	制圖	LHR	2024. 3. 30	修改			
材料	8MM厚钢板	復核	-	-	日期			
顏色	热浸镀锌	批準			圖號	GJ-GS-B01D		



美特鋁質 有限公司  
MIDI Aluminium Fabricator Ltd.

工程號 J853 地盤 延平路



编号	加工图号	L	N	数量
GJ-GS-B101	GJ-GS-B01E	1907.3	5	1

名稱	格栅钢件加工圖	制圖	LHR	2024. 3. 30	修改			
材料	8MM厚钢板	復核	-	-	日期			
顏色	热浸镀锌	批準			圖號	GJ-GS-B01E		



美特鋁質 有限公司

MIDI Aluminium Fabricator Ltd.

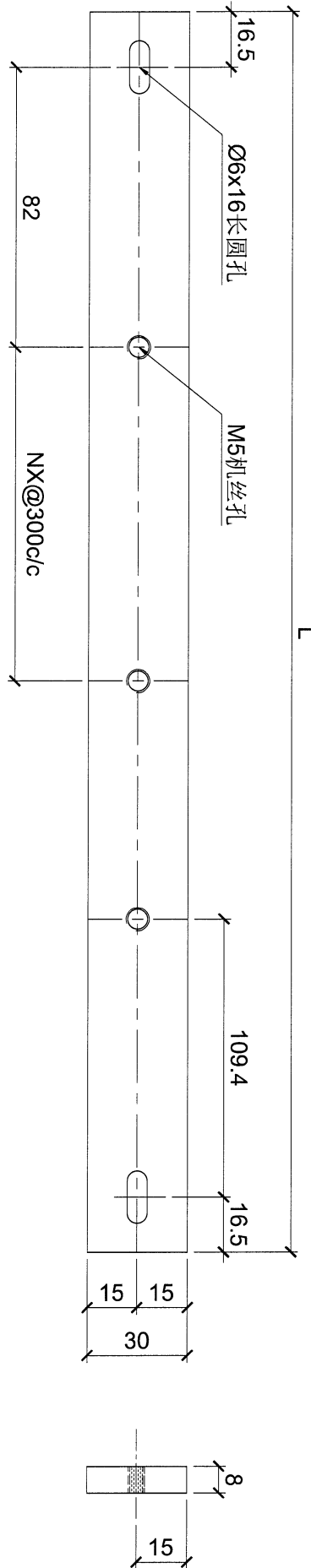
工程號

J853

地盤

延平路

编号	加工图号	L	N	数量
GJ-GS-B102	GJ-GS-B01F	1959.5	5	1



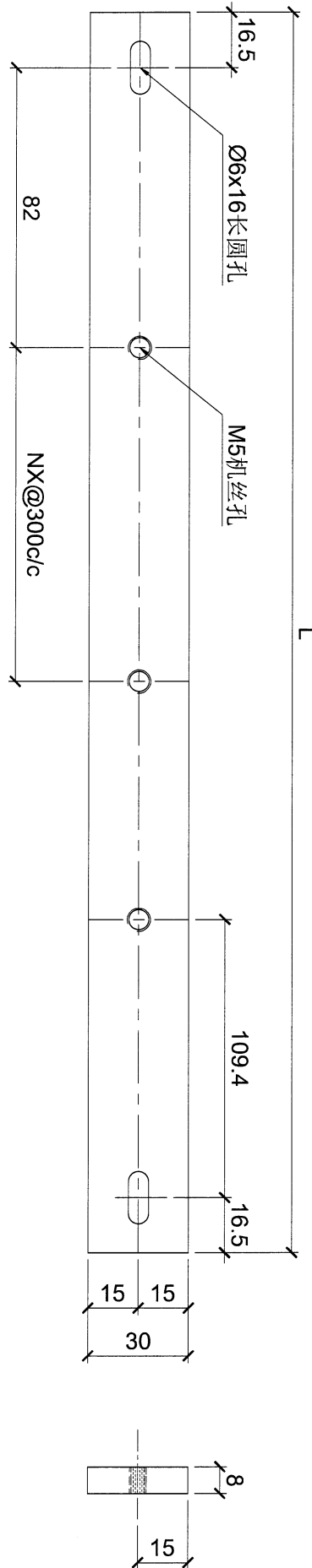
名稱	格栅钢件加工圖	制圖	LHR	2024. 3. 30	修改			
材料	8MM厚钢板	復核	-	-	日期			
顏色	热浸镀锌	批準			圖號	GJ-GS-B01F		



美特鋁質 有限公司  
MIDI Aluminium Fabricator Ltd.

工程號 J853 地盤 延平路

编号	加工图号	L	N	数量
GJ-GS-B103	GJ-GS-B01G	1127.3	2	1



名稱	格栅钢件加工圖	制圖	LHR	2024. 3. 30	修改		
材料	8MM厚钢板	復核	-	-	日期		
顏色	热浸镀锌	批准			圖號	GJ-GS-B01G	



美特鋁質 有限公司

MIDI Aluminium Fabricator Ltd.

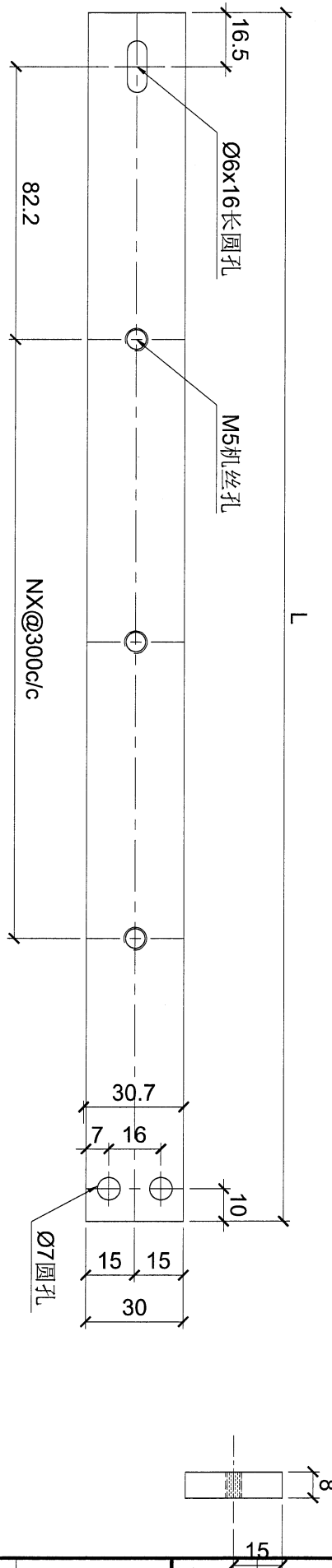
工程號

J853

地盤

延平路

編號	加工圖号	L	N	數量
GJ-GS-B201	GJ-GS-B02	1451.7	4	1
GJ-GS-B21	GJ-GS-B02	1663.3	5	1
GJ-GS-B22	GJ-GS-B02	1946.8	6	1
GJ-GS-B25	GJ-GS-B02	1737.9	5	1
GJ-GS-B27	GJ-GS-B02	1426.7	4	4
GJ-GS-B29	GJ-GS-B02	1459.2	4	3



名稱	格栅钢件加工圖	制圖	LHR	2024. 3. 30	修改		
材料	8MM厚钢板	復核	-	-	日期		
顏色	热浸镀锌	批準			圖號	GJ-GS-B02	



美特鋁質 有限公司  
MIDI Aluminium Fabricator Ltd.

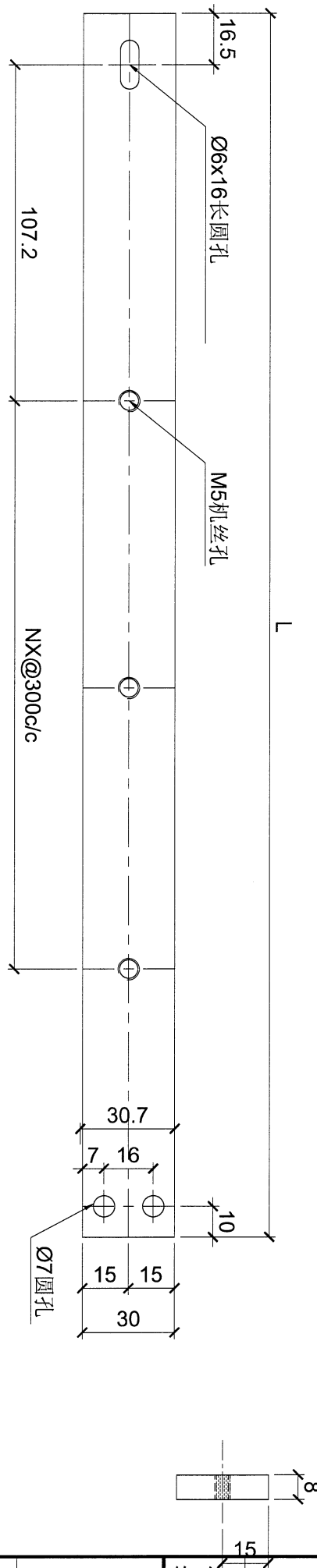
工程號

J853

地盤

延平路

編號	加工圖號	L	N	數量
GJ-GS-B26	GJ-GS-B02A	1451.7	4	1
GJ-GS-B28	GJ-GS-B02A	1391.7	4	1



名稱	格栅钢件加工圖	制圖	LHR	2024. 3. 30	修改		
材料	8MM厚钢板	復核	-	-	日期		
顏色	热浸镀锌	批準			圖號	GJ-GS-B02A	



美特鋁質 有限公司  
MIDI Aluminium Fabricator Ltd.

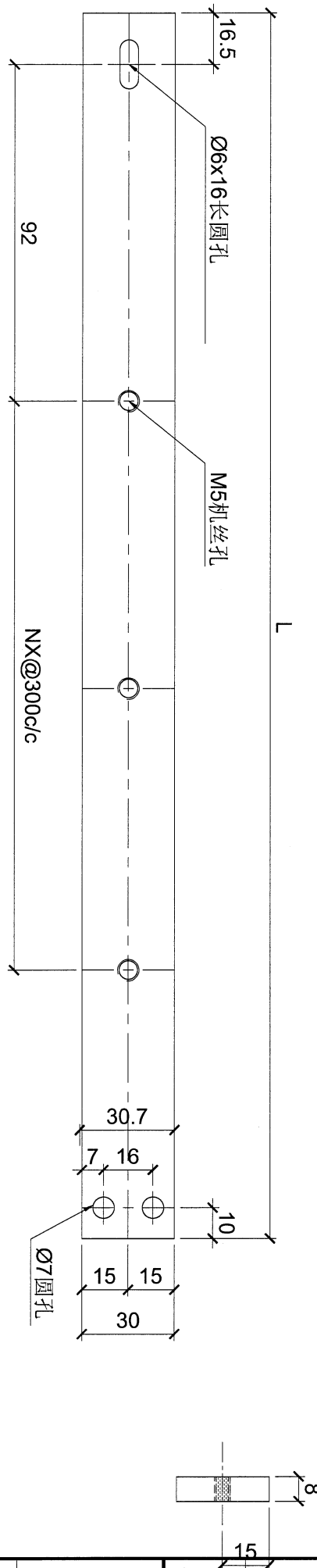
工程號

J853

地盤

延平路

編號	加工圖號	L	N	數量
GJ-GS-B23	GJ-GS-B02B	1958	6	1



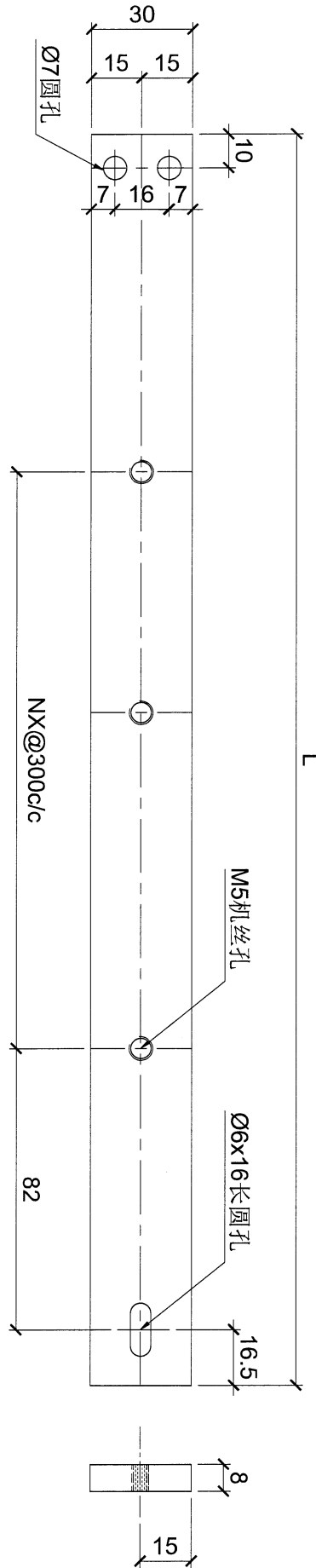
名稱	格栅钢件加工圖	制圖	LHR	2024. 3. 30	修改		
材料	8MM厚钢板	復核	-	-	日期		
顏色	热浸镀锌	批準			圖號	GJ-GS-B02B	



美特鋁質 有限公司  
MIDI Aluminium Fabricator Ltd.

工程號 J853 地盤 延平路

編號	加工圖號	L	N	數量
GJ-GS-B301	GJ-GS-B03	1451.7	4	1
GJ-GS-B31	GJ-GS-B03	1662.7	5	1
GJ-GS-B32	GJ-GS-B03	1946.8	6	1
GJ-GS-B36	GJ-GS-B03	1426.6	4	4
GJ-GS-B38	GJ-GS-B03	1366.7	4	1
GJ-GS-B39	GJ-GS-B03	1459.2	4	3



名稱	格柵鋼件加工圖	制圖	LHR	2024. 3. 30	修改		
材料	8MM厚鋼板	復核	-	-	日期		
顏色	熱浸鍍鋅	批準			圖號	GJ-GS-B03	



美特鋁質 有限公司

MIDI Aluminium Fabricator Ltd.

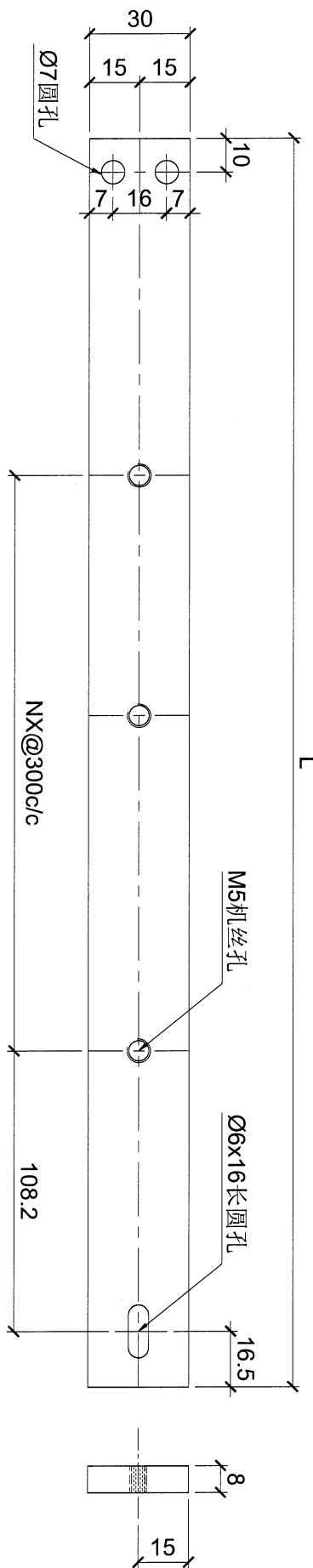
工程號

J853

地盤

延平路

編號	加工圖號	L	N	數量
GJ-GS-B37	GJ-GS-B03A	1451.6	4	1



名稱	格柵鋼件加工圖	制圖	LHR	2024. 3. 30	修改		
材料	8MM厚鋼板	復核	-	-	日期		
顏色	熱浸鍍鋅	批準			圖號	GJ-GS-B03A	



美特鋁質 有限公司  
MIDI Aluminium Fabricator Ltd.

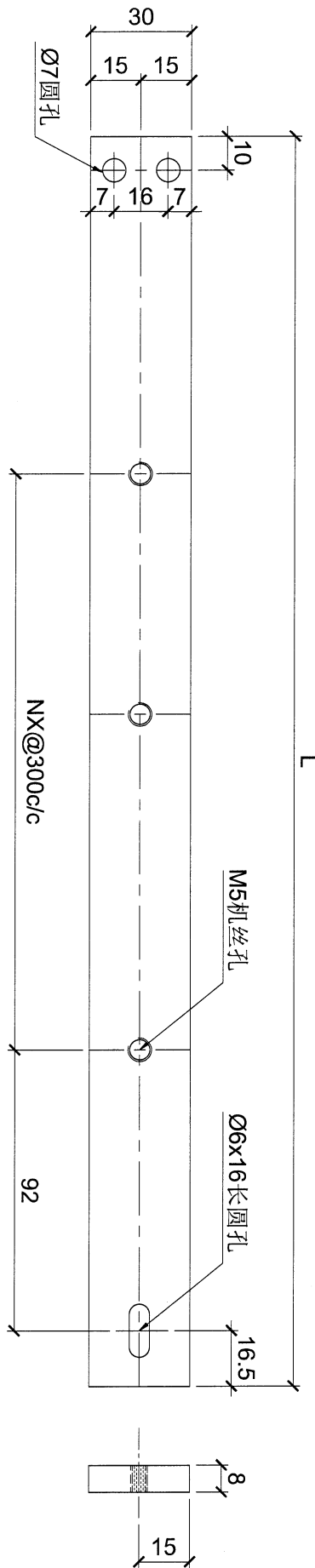
工程號

J853

地盤

延平路

编号	加工图号	L	N	数量
GJ-GS-B33	GJ-GS-B03B	1958	6	1



名稱	格栅钢件加工圖	制圖	LHR	2024. 3. 30	修改			
材料	8MM厚钢板	復核	-	-	日期			
顏色	热浸镀锌	批準			圖號	GJ-GS-B03B		



美特鋁質 有限公司  
MIDI Aluminium Fabricator Ltd.

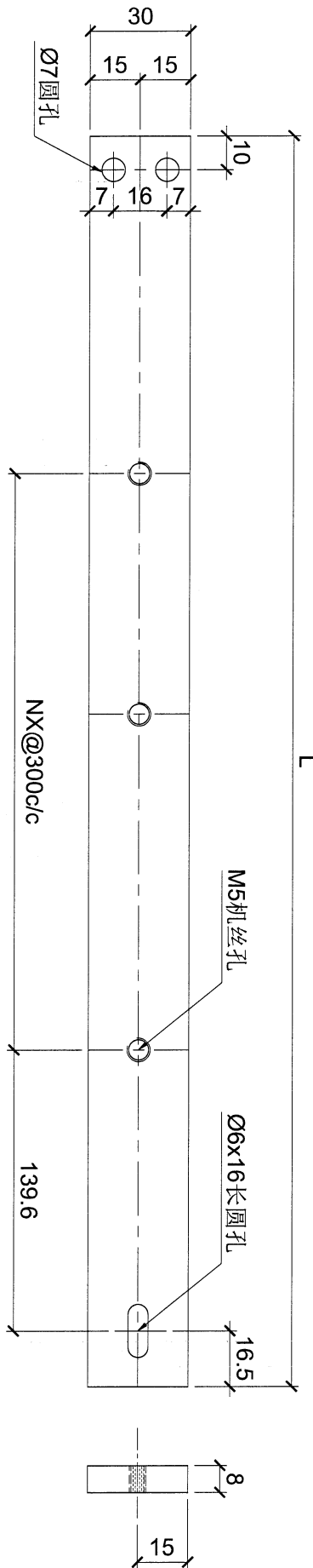
工程號

J853

地盤

延平路

編號	加工圖號	L	N	數量
GJ-GS-B35	GJ-GS-B03C	1795.4	5	1



名稱	格柵鋼件加工圖	制圖	LHR	2024. 3. 30	修改		
材料	8MM厚鋼板	復核	-	-	日期		
顏色	熱浸鍍鋅	批准			圖號	GJ-GS-B03C	



美特鋁質 有限公司

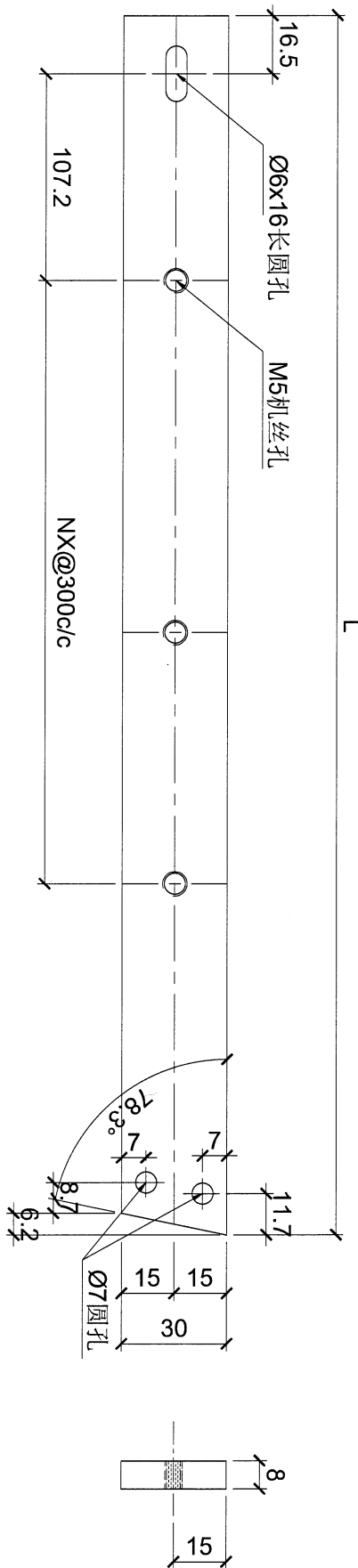
MIDI Aluminium Fabricator Ltd.

工程號

J853

地盤

延平路



编号	加工图号	L	N	数量
GJ-GS-B41	GJ-GS-B04	-	-	1

名稱	格栅钢件加工圖	制圖	LHR	2024. 3. 30	修改		
材料	8MM厚钢板	復核	-	-	日期		
顏色	热浸镀锌	批準			圖號	GJ-GS-B04	



美特鋁質 有限公司  
MIDI Aluminium Fabricator Ltd.

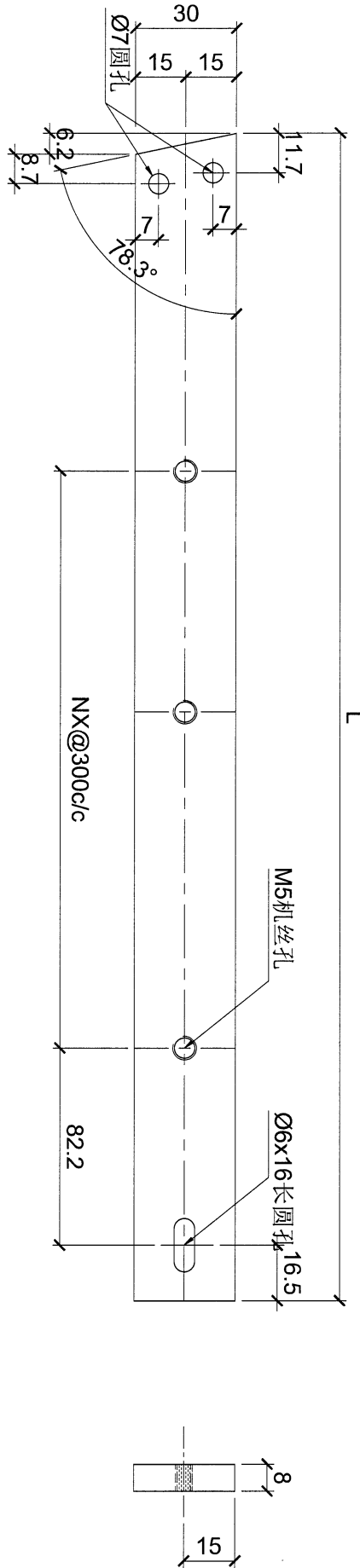
工程號

J853

地盤

延平路

编号	加工图号	L	N	数量
GJ-GS-B51	GJ-GS-B05	-	-	1



名稱	格栅钢件加工圖	制圖	LHR	2024. 3. 30	修改		
材料	8MM厚钢板	復核	-	-	日期		
顏色	热浸镀锌	批準			圖號	GJ-GS-B05	



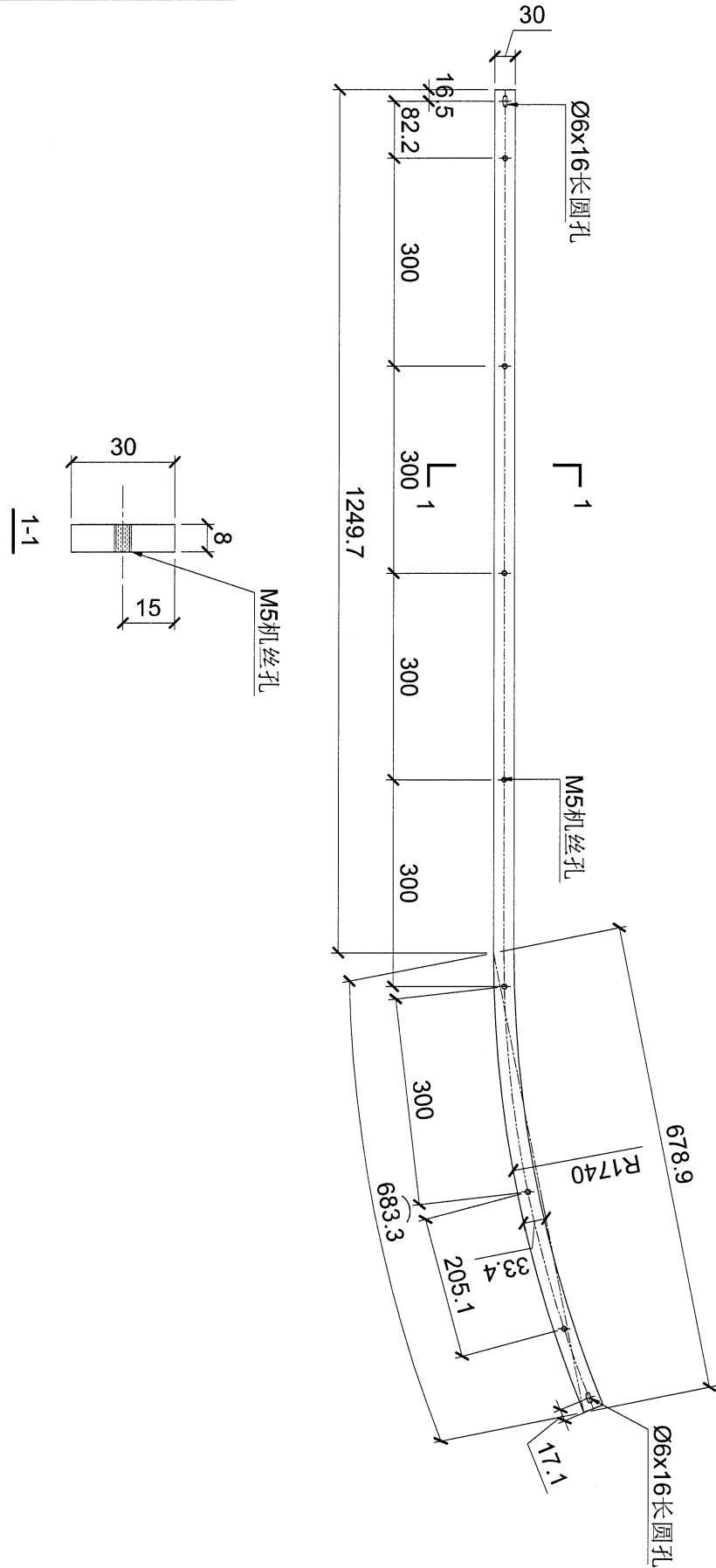
美特鋁質 有限公司  
MIDI Aluminium Fabricator Ltd.

工程號

J853

地盤

延平路



编号	加工图号	长度(L)	N	数量
GJ-GS-B61	GJ-GS-B06	-	-	1

名稱	格栅钢件加工圖	制圖	LHR	2024. 3. 30	修改			
材料	8MM厚钢板	復核	-	-	日期			
顏色	热浸镀锌	批準			圖號	GJ-GS-B06		





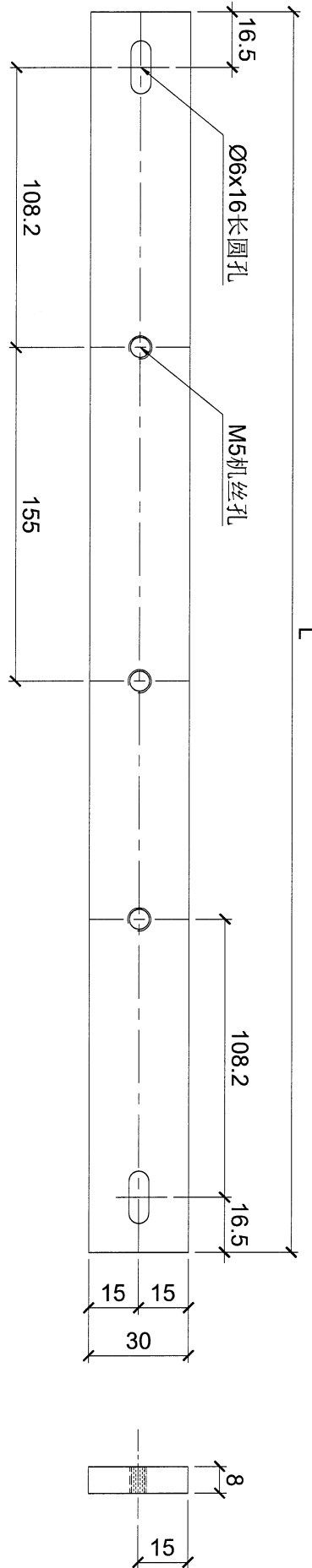
美特鋁質 有限公司  
MIDI Aluminium Fabricator Ltd.

工程號

J853

地盤

延平路



编号	加工图号	长度 (L)	N	数量
GJ-GS-B81	GJ-GS-B08	557.3	-	1

名稱	格栅钢件加工圖	制圖	LHR	2024. 3. 30	修改		
材料	8MM厚钢板	復核	-	-	日期		
顏色	热浸镀锌	批准			圖號	GJ-GS-B08	



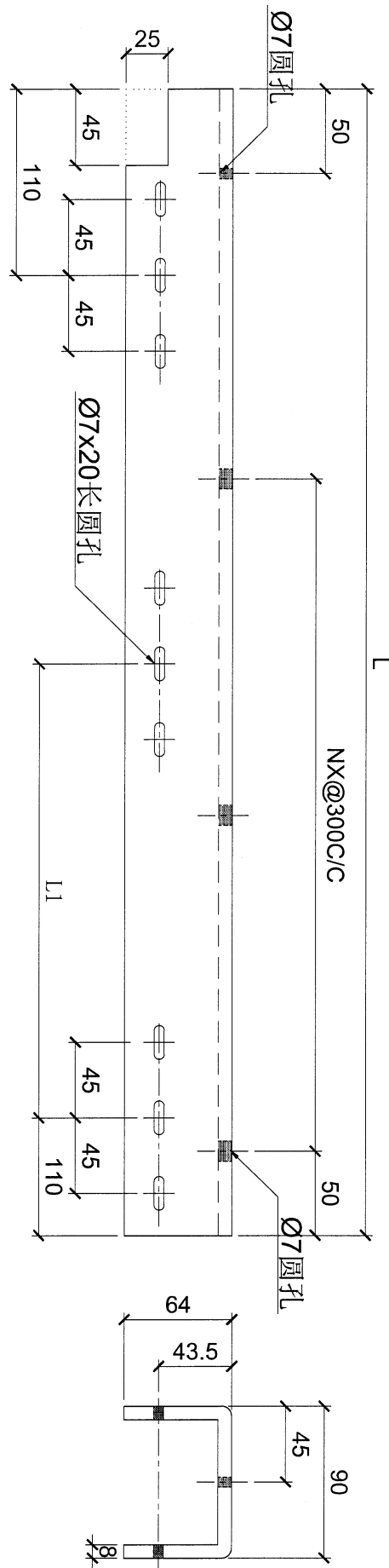
美特鋁質 有限公司  
MIDI Aluminium Fabricator Ltd.

工程號

J853

地盤

延平路



编号	加工图号	L	L1	N	数量
GJ-GS-N01	GJ-GS-N01	1560	649.9	4	1
GJ-GS-N104	GJ-GS-N01	1244.8	512.5	3	1
GJ-GS-N12	GJ-GS-N01	1305	542.7	3	5
GJ-GS-N13	GJ-GS-N01	1336.1	558.3	4	3
GJ-GS-N14	GJ-GS-N01	1330.1	555.3	4	1

名稱	格栅钢件加工圖	制圖	LHR	2024. 3. 30	修改			
材料	64x90x64x8mm钢U槽 (钢通切)	復核	-	-	日期			
顏色	热浸镀锌	批準			圖號	GJ-GS-N01		



美特鋁質 有限公司  
MIDI Aluminium Fabricator Ltd.

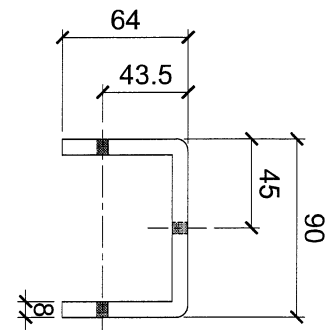
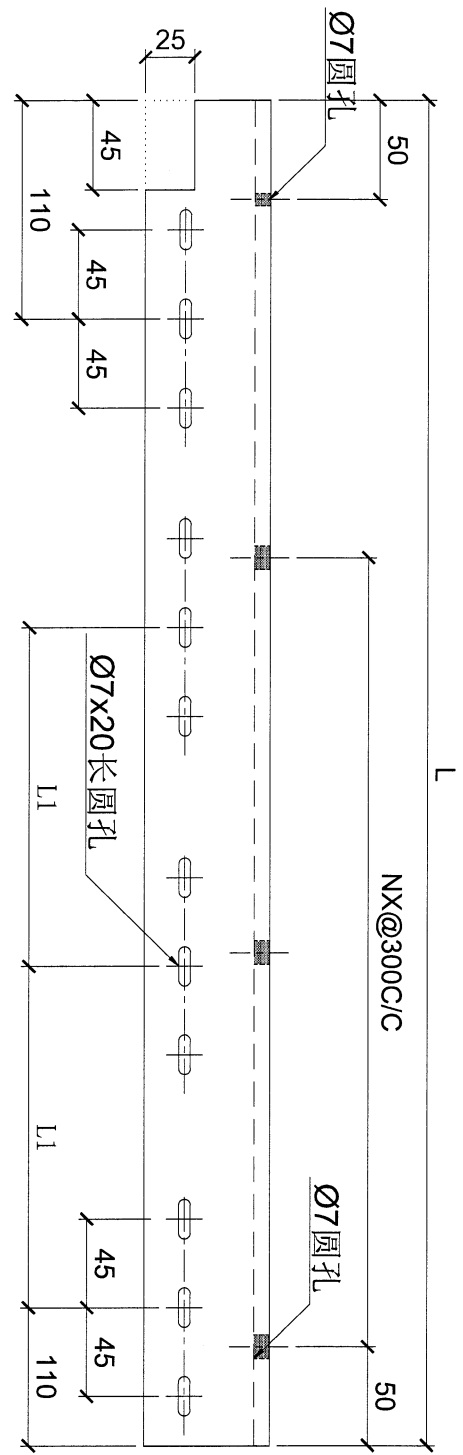
工程號

J853

地盤

延平路

编号	加工图号	L	L1	N	数量
GJ-GS-N21	GJ-GS-N02	1845	541.4	5	2
GJ-GS-N22	GJ-GS-N02	1635.7	472.3	5	1



名稱	格栅钢件加工圖	制圖	LHR	2024. 3. 30	修改			
材料	64x90x64x8mm钢U槽 (钢通切)	復核	-	-	日期			
顏色	热浸镀锌	批準			圖號	GJ-GS-N02		



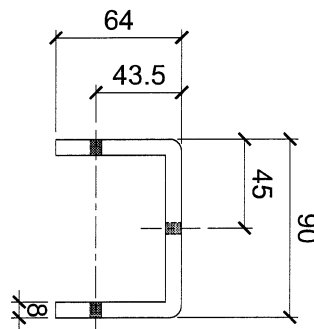
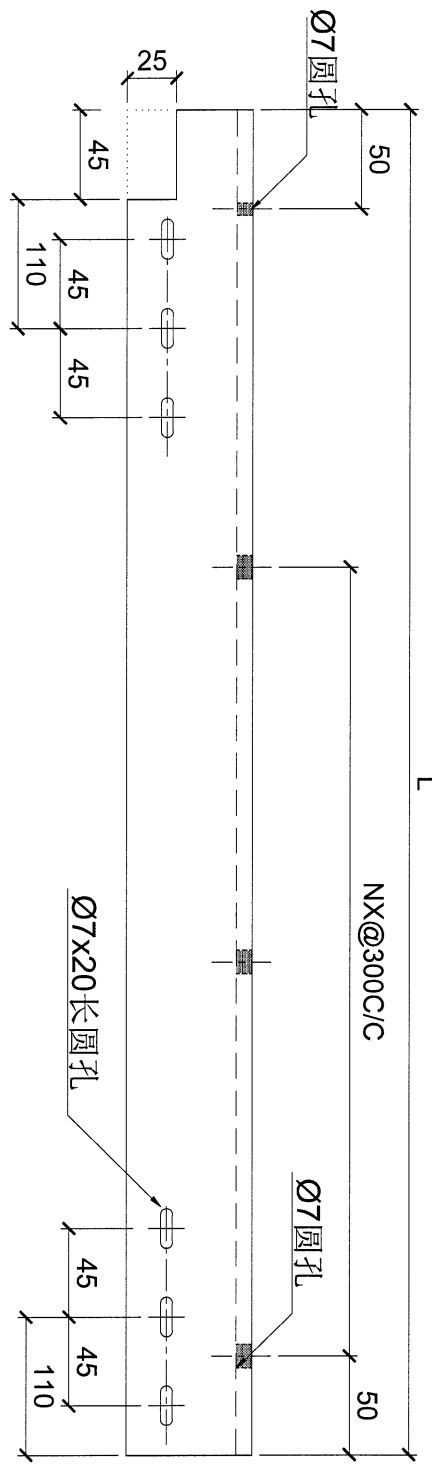
美特鋁質 有限公司  
MIDI Aluminium Fabricator Ltd.

工程號

J853

地盤

延平路



编号	加工图号	L	N	数量
GJ-GS-N03	GJ-GS-N03	417.9	1	1
GJ-GS-N01	GJ-GS-N03	837.6	2	1

名稱	格栅钢件加工圖	制圖	LHR	2024. 3. 30	修改		
材料	64x90x64x8mm钢槽 (钢通切)	復核	-	-	日期		
顏色	热浸镀锌	批準			圖號	GJ-GS-N03	