

美特鋁質有限公司

MIDI ALUMINIUM FABRICATOR LTD.



工程指示 / 要求簡箋 ENGINEER INSTRUCTIONS(E.I.)

工程指示編號:	EI- 7507	修改版本:	-
	HK- 0514		
工程編號:	J 853	工程名稱:	延坪道
收件人:	生統	發件人:	Sam Lo
工程項目:	大樓封窿鋁板T6-3/F頂位置	日期:	21/03/2024

<input type="checkbox"/> 原合約工程包	<input type="checkbox"/> 原合約工程加 / 減賬 QT-	<input type="checkbox"/> 新工程報價 QT-
---------------------------------	--	------------------------------------

信件批核號碼/圖紙參考編號:	批核模具圖紙編號:
客戶指示附件:	管理內部批簽署:

<input type="checkbox"/> 初步鋁料 B.M.	<input type="checkbox"/> 加工拆圖, 然後生產	<input type="checkbox"/> 尺寸表
<input type="checkbox"/> 正式鋁料 B.M.	<input type="checkbox"/> 技術上資料/指示	<input type="checkbox"/> 報價
<input type="checkbox"/> 配件 B.M.	<input type="checkbox"/> 樣辦或貨品說明書	<input type="checkbox"/> 分判合約
<input type="checkbox"/> 其他:		

內容: 請依附件資料,生產鋁板,送地盤.
完成上列要求日期: 02/04/2024

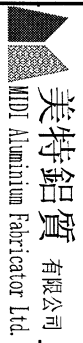
國內

<input type="checkbox"/> 生產技術總監	<input type="checkbox"/> 連附件	<input type="checkbox"/> 技術部	<input type="checkbox"/> 連附件	<input type="checkbox"/> 生產部	<input type="checkbox"/> 連附件
<input type="checkbox"/> 採購部	<input type="checkbox"/> 連附件	<input checked="" type="checkbox"/> 生產統籌部	<input checked="" type="checkbox"/> 連附件	<input type="checkbox"/> 報關組	<input type="checkbox"/> 連附件
<input type="checkbox"/> 質檢部	<input type="checkbox"/> 連附件	<input type="checkbox"/> 會計部	<input type="checkbox"/> 連附件	<input type="checkbox"/> 機械設計部	<input type="checkbox"/> 連附件
<input type="checkbox"/> 香港辦	<input type="checkbox"/> 連附件	<input type="checkbox"/> 其他:			

香港

<input type="checkbox"/> 行政部	<input type="checkbox"/> 連附件	<input type="checkbox"/> 會計部	<input type="checkbox"/> 連附件	<input type="checkbox"/> 統籌部	<input type="checkbox"/> 連附件	<input type="checkbox"/> 工程部	<input type="checkbox"/> 連附件
<input type="checkbox"/> 採購部	<input type="checkbox"/> 連附件	<input type="checkbox"/> QS部	<input type="checkbox"/> 連附件	<input checked="" type="checkbox"/> 地盤管理	<input checked="" type="checkbox"/> 連附件	<input type="checkbox"/> 維修部	<input type="checkbox"/> 連附件

*發件人簽署:		*組別成員批核簽署:	
傳遞編號:	HK 0514	項目經理簽署:	



美特鋁質有限公司  
MIDI Aluminium Fabricator Ltd.

工程號: J-853  
地盤名稱: 廷坪路

計算: 劉如  
核對: 徐祥坤

日期: 2024.03.03  
日期: 2024.03.03

項目類別: T6 3/F  
批准: 林仁安

日期: 2024.03.03  
日期: 2024.03.03

送呈: 副本:  
副本:

JOE

廠用鋁板B.M.表

BM編號:

修改版次:

A/C Code:

總V.F.:

15.992

總重量:

140.45

序號	修改內容	鋁板圖號	鋁板名稱	顏色	實用	後備	總數	總重量	單件展開面		單件V.F.	總V.F.	圖紙編號
									積	積			
1		T6-3FP01-12	3mm厚鋁板	EC-DG-D334232-ZD1 (AL1)	1	0	1	12.286	1.511	1.511	1.412	1.412	
2		T6-3FP01-41	3mm厚鋁板	EC-DG-D334232-ZD1 (AL1)	1	0	1	38.556	4.742	4.742	4.560	4.560	
3		T6-3FP01-43	3mm厚鋁板	EC-DG-D334232-ZD1 (AL1)	1	0	1	21.422	2.635	2.635	2.497	2.497	
4		T6-3FP01-48	3mm厚鋁板	EC-DG-D334232-ZD1 (AL1)	1	0	1	8.760	1.078	1.078	0.979	0.979	
5		T6-3FP02-46	3mm厚鋁板	EC-DG-D334232-ZD1 (AL1)	1	0	1	6.953	0.855	0.855	0.753	0.753	
6		T6-3FP02-47	3mm厚鋁板	EC-DG-D334232-ZD1 (AL1)	1	0	1	8.287	1.019	1.019	0.900	0.900	
7		T6-3FP02-48A	3mm厚鋁板	EC-DG-D334232-ZD1 (AL1)	1	0	1	6.837	0.841	0.841	0.740	0.740	
8		T6-3FP02-50	3mm厚鋁板	EC-DG-D334232-ZD1 (AL1)	1	0	1	6.478	0.797	0.797	0.701	0.701	
9		T6-3FCE01-05-04	3mm厚鋁板	EC-DG-D334232-ZD1 (AL1)	1	0	1	5.121	0.630	0.630	0.567	0.567	
10		T6-3FCE01-06-03	3mm厚鋁板	EC-DG-D334232-ZD1 (AL1)	1	0	1	9.754	1.200	1.200	1.113	1.113	
11		T6-3FCE02-06-03	3mm厚鋁板	EC-DG-D334232-ZD1 (AL1)	1	0	1	10.764	1.324	1.324	1.233	1.233	
12		T6-3FCE02-07-06	3mm厚鋁板	EC-DG-D334232-ZD1 (AL1)	2	0	2	5.235	0.322	0.644	0.269	0.538	
					13	0	13	140	17	17	16	16	

總計:









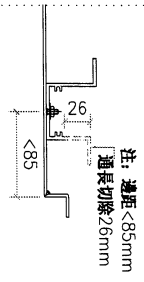
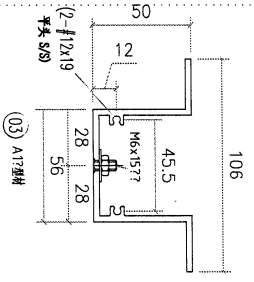
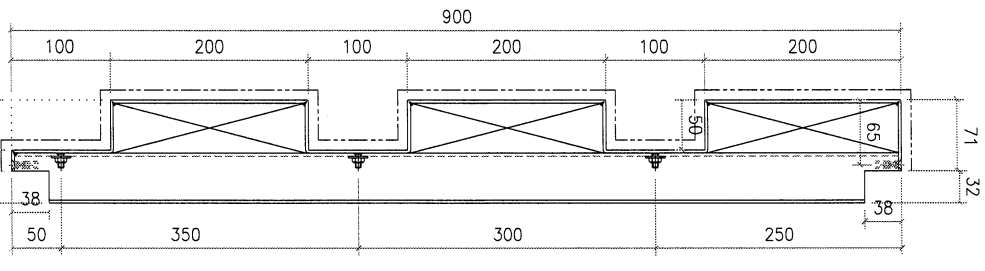
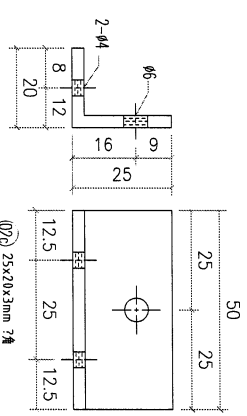
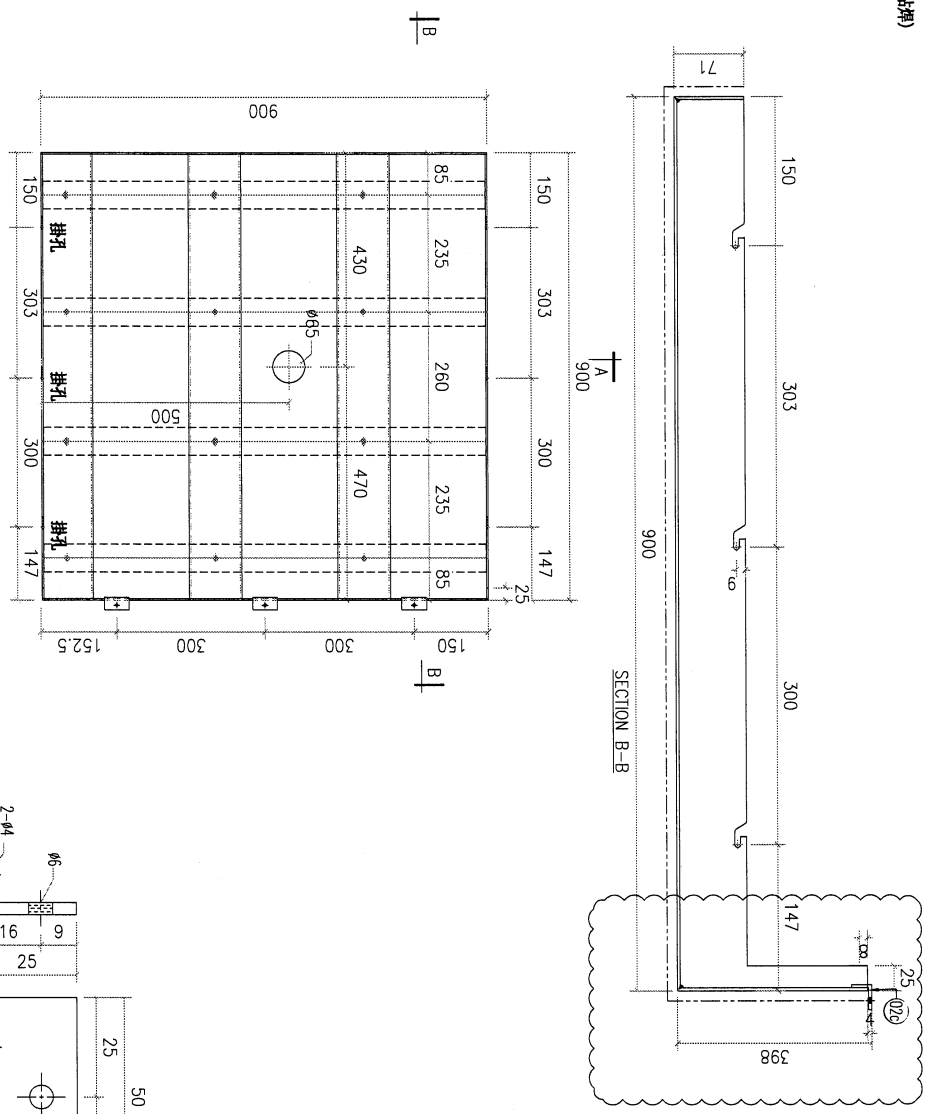






REV. CHECKED BY	PART NUMBER	Dim. A	Dim. B	Dim. C	Dim. D	Dim. E	Dim. F	Dim. G	QTY	Inv. Code	ASSEMBLE ON PARTS	EXTR. DRAWING PART DRAWING
1	T6-3FC02-06-03								1			

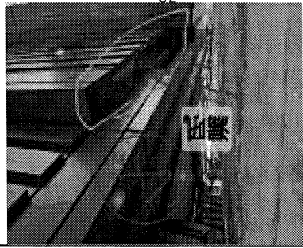
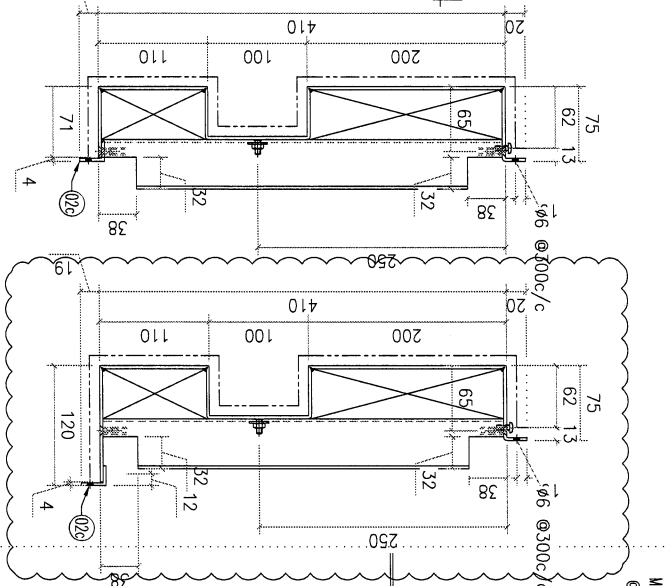
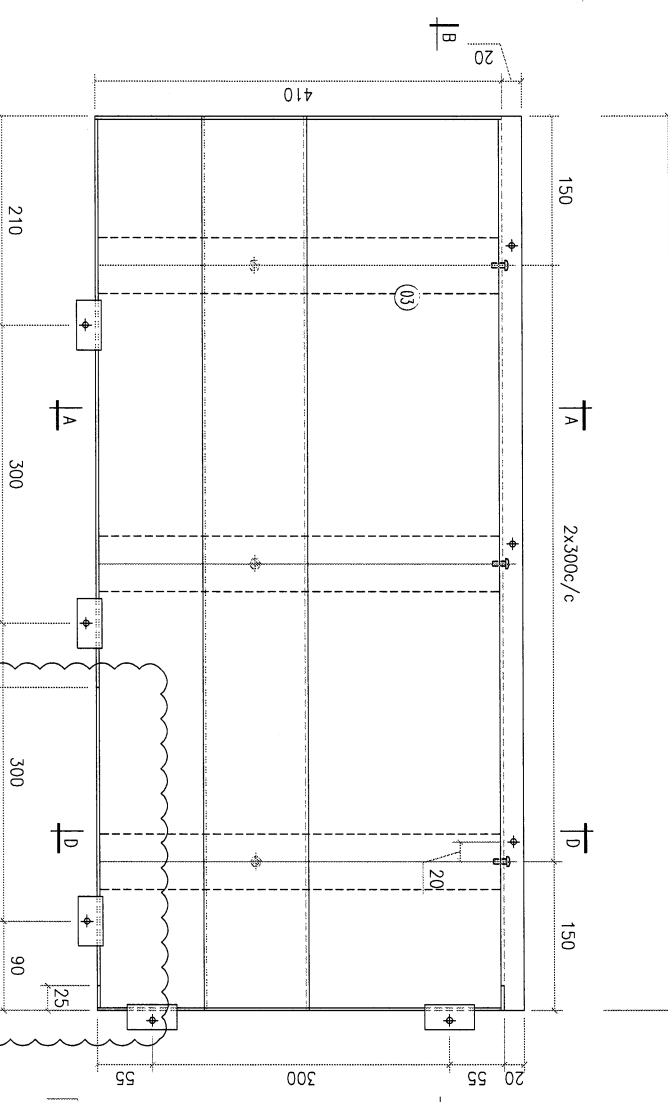
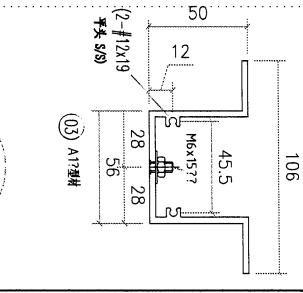
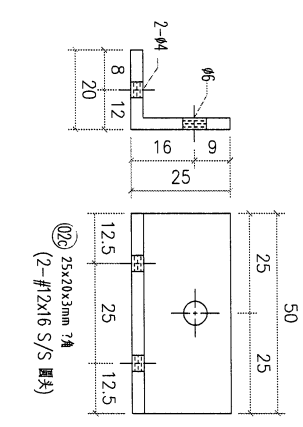
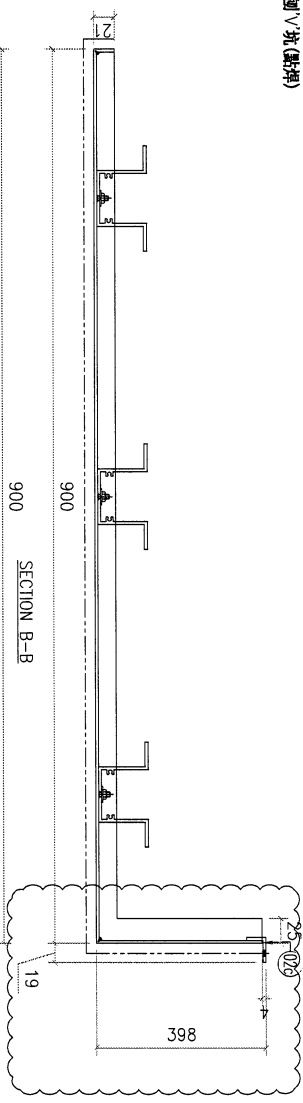
注: 所有隅角倒V坑(圆滑)



REV. 03	A17型材	893	4									
02c	25x20x3mm 7角	50	3									
序号	材料规格	长度	开料	配件描述	数量	备注						
REV.	DATE	AMENDMENT	REVISED BY	PROJECT				JOB NO.	DRAWING TITLE			
				MIDI ALUMINIUM FABRICATOR LTD.				1853	T6-3FC02-06-03			
				Units 6-8, Sunroy Industrial Centre, 1/F 610 Cha Kwo Ling Road, Kowloon Tel: (852) 2727666 Fax: (852) 2727666					EC-DC-D334232-201 (A11)			
				PROJECT					DRAWING NO.			
				J853-Podium Alum Ceiling					16-3FC02-06-03			
				MIDI ALUMINIUM FABRICATOR LTD.					SCALE			
				Standard					1:5			
				Tolerances					TRUCK TYPE			
				X X . X = ±1					S.....			
				Angle					REV.			
				Squarness ±1'								
				DATE								
				3/7/2024								
				DRAWN								
				YEUNG								
				FINISH								
				EC-DC-D334232-201 (A11)								
				W/PERFORATED								
				MIDI ALUMINIUM FABRICATOR LTD.								
				CUT ENDS								
				Standard								
				Tolerances								
				X X . X = ±1								
				Angle								
				Squarness ±1'								
				DATE								
				3/7/2024								
				DRAWN								
				YEUNG								
				FINISH								
				EC-DC-D334232-201 (A11)								
				W/PERFORATED								
				MIDI ALUMINIUM FABRICATOR LTD.								
				CUT ENDS								
				Standard								
				Tolerances								
				X X . X = ±1								
				Angle								
				Squarness ±1'								
				DATE								
				3/7/2024								
				DRAWN								
				YEUNG								
				FINISH								
				EC-DC-D334232-201 (A11)								
				W/PERFORATED								
				MIDI ALUMINIUM FABRICATOR LTD.								
				CUT ENDS								
				Standard								
				Tolerances								
				X X . X = ±1								
				Angle								
				Squarness ±1'								
				DATE								
				3/7/2024								
				DRAWN								
				YEUNG								
				FINISH								
				EC-DC-D334232-201 (A11)								
				W/PERFORATED								
				MIDI ALUMINIUM FABRICATOR LTD.								
				CUT ENDS								
				Standard								
				Tolerances								
				X X . X = ±1								
				Angle								
				Squarness ±1'								
				DATE								
				3/7/2024								
				DRAWN								
				YEUNG								
				FINISH								
				EC-DC-D334232-201 (A11)								
				W/PERFORATED								
				MIDI ALUMINIUM FABRICATOR LTD.								
				CUT ENDS								
				Standard								
				Tolerances								
				X X . X = ±1								
				Angle								
				Squarness ±1'								
				DATE								
				3/7/2024								
				DRAWN								
				YEUNG								
				FINISH								
				EC-DC-D334232-201 (A11)								
				W/PERFORATED								
				MIDI ALUMINIUM FABRICATOR LTD.								
				CUT ENDS								
				Standard								
				Tolerances								
				X X . X = ±1								
				Angle								
				Squarness ±1'								
				DATE								
				3/7/2024								
				DRAWN								
				YEUNG								
				FINISH								
				EC-DC-D334232-201 (A11)								
				W/PERFORATED								
				MIDI ALUMINIUM FABRICATOR LTD.								
				CUT ENDS								
				Standard								
				Tolerances								
				X X . X = ±1								
				Angle								
				Squarness ±1'								
				DATE								
				3/7/2024								
				DRAWN								
				YEUNG								
				FINISH								
				EC-DC-D334232-201 (A11)								
				W/PERFORATED								
				MIDI ALUMINIUM FABRICATOR LTD.								
				CUT ENDS								
				Standard								
				Tolerances								
				X X . X = ±1								
				Angle								
				Squarness ±1'								
				DATE								
				3/7/2024								
				DRAWN								
				YEUNG								
				FINISH								
				EC-DC-D334232-201 (A11)								
				W/PERFORATED								
				MIDI ALUMINIUM FABRICATOR LTD.								
				CUT ENDS								
				Standard								
				Tolerances								
				X X . X = ±1								
				Angle								
				Squarness ±1'								
				DATE								
				3/7/2024								
				DRAWN								
				YEUNG								
				FINISH								
				EC-DC-D334232-201 (A11)								
				W/PERFORATED								
				MIDI ALUMINIUM FABRICATOR LTD.								
				CUT ENDS								
				Standard								
				Tolerances								
				X X . X = ±1								
				Angle								
				Squarness ±1'								
				DATE								
				3/7/2024								
				DRAWN								
				YEUNG								
				FINISH								
				EC-DC-D334232-201 (A11)								
				W/PERFORATED								
				MIDI ALUMINIUM FABRICATOR LTD.								
				CUT ENDS								
				Standard								
				Tolerances								
				X X . X = ±1								
				Angle								
				Squarness ±1'								
				DATE								
				3/7/2024								
				DRAWN								
				YEUNG								
				FINISH								
				EC-DC-D334232-201 (A11)								
				W/PERFORATED								
				MIDI ALUMINIUM FABRICATOR LTD.								
				CUT ENDS								
				Standard								
				Tolerances								
				X X . X = ±1								
				Angle								
				Squarness ±1'								
				DATE								
				3/7/2024								
				DRAWN								
				YEUNG								
				FINISH								
				EC-DC-D334232-201 (A11)								
				W/PERFORATED								
				MIDI ALUMINIUM FABRICATOR LTD.								
				CUT ENDS								
				Standard								
				Tolerances								
				X X . X = ±1								
				Angle								
				Squarness ±1'								

REV.	CHECKED DATE BY	PART NUMBER	Dim. A	Dim. B	Dim. C	Dim. D	Dim. E	Dim. F	Dim. G	QTY	Inv. Code	ASSEMBLE ON PARTS	EXTR. DRAWING PART DRAWING
1		T6-3FCE01-05-04								1			

注: 所有獨角刨V坑(點焊)



REV.	DATE	AMENDMENT	REVISED BY
03		A17型材	
02c		25x20x3mm 7角	
02b		材料規格	
02a		长度	
01		开料	
		零件描述	
		数量	
		备注	

**美特鋁質有限公司**  
MIDI ALUMINIUM FABRICATOR LTD.

Units 6-8, Sunroy Industrial Centre, 1/F  
610 Cha Kwo Ling Road, Kowloon  
Tel: 23489211-4 Fax: (852) 27727666

PROJECT: J853-PODIUM ALUM CEILING & FEATURE CLADDING T6 3/F

JOB NO. J853

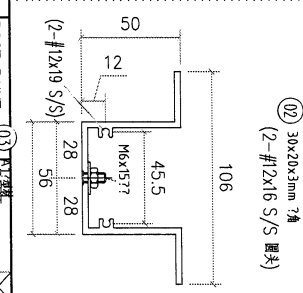
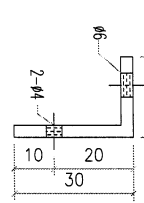
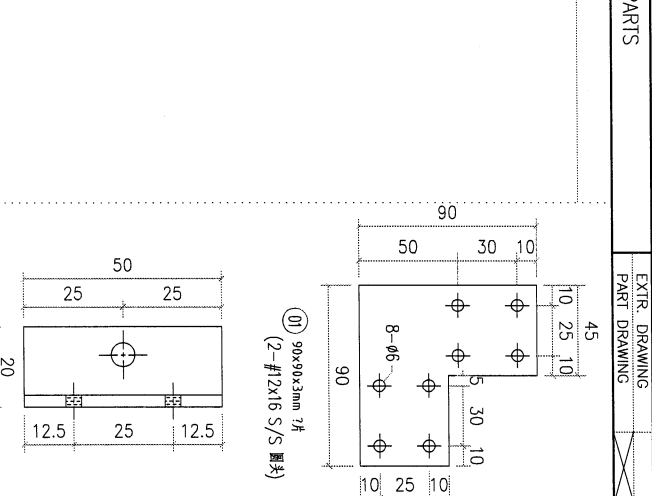
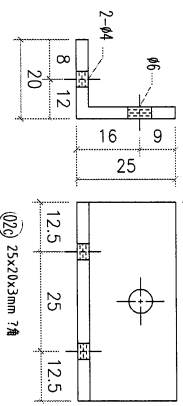
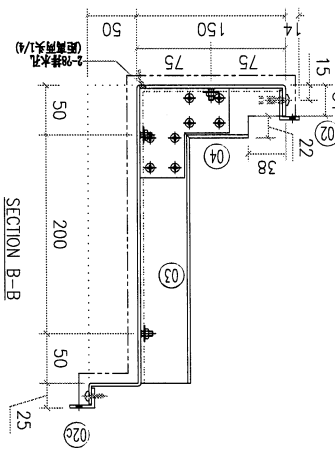
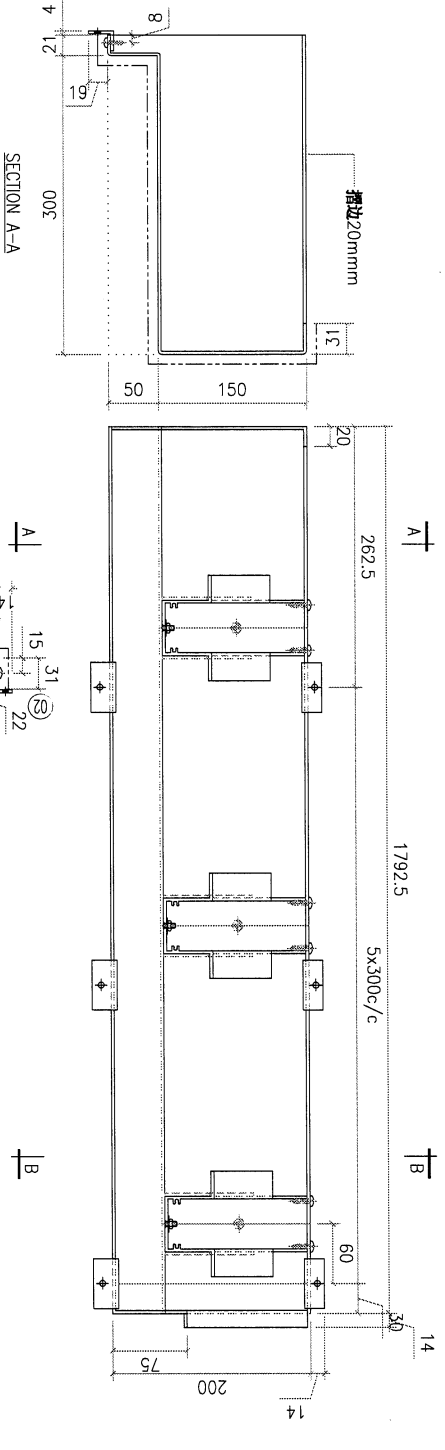
DRAWING TITLE: 7角式龍骨吊頂 3mm THK ALUM. PLATE

DRAWING NO. T6-3FCE01-05-04

DATE: 3/7/2024

REV.	DATE	AMENDMENT	REVISED BY	DATE	DATE	DATE	DATE	DATE	DATE	DATE	DATE	DATE	DATE

REV.	CHECKED BY	PART NUMBER	Dim. A	Dim. B	Dim. C	Dim. D	Dim. E	Dim. F	Dim. G	QTY	Inv. Code	ASSEMBLE ON PARTS	EXTR. DRAWING
-	606 BT	T6-3FP01-48								1			PART DRAWING



REV.	DATE	AMENDMENT	REVISED BY
04		A17型材	143
03		A17型材	237
02a		25x20x3mm 7角	50
02		30x20x3mm 7角	50
01		90x90x3mm 7角	-

材料规格	长度	配件描述	数量	备注
A17型材	143	开料	6	
A17型材	237	开料	6	
25x20x3mm 7角	50	开料	6	
30x20x3mm 7角	50	开料	6	
90x90x3mm 7角	-	开料	12	

**美特铝业有限公司**  
**MIDI ALUMINIUM FABRICATOR LTD.**  
 Units 6-8, Sunray Industrial Centre, 1/F  
 610 Choi Kwo Ling Road, Kowloon  
 Tel: 23489211-4 Fax: (852) 27127686

**PROJECT J853-PODIUM ALUM CEILING & FEATURE CLADDING T6 3/F**  
**J853**

FACTORY 01 W/CENTRE MK&B/S&B&FAB CUT ENDS FINISH EC-06-D334232-Z01 (AL1) 7角  
 Standard X X . = ±1 Angle ±1° DATE 3/7/2024  
 Tolerances X X . X = ±05 Squariness ±1°  
 DRAWING TITLE 7角天花板L1? 3mm THK ALUM. PLATE  
 DRAWING NO. T6-3FP01-48  
 SHI. REV. -/-



