

工程指示 / 要求簡箋 ENGINEER INSTRUCTIONS(E.I.)

工程指示編號:	EI- 747A	修改版本:	-
	HK- 0480		
工程編號:	J 853	工程名稱:	延坪道
收件人:	生統	發件人:	Joe Chan
工程項目:	大樓封隆鋁板 TS-16/F 頂位置 (Flat C)	日期:	18/03/2024

<input type="checkbox"/> 原合約工程包	<input type="checkbox"/> 原合約工程加 / 減賬 QT-	<input type="checkbox"/> 新工程報價 QT-
---------------------------------	--	------------------------------------

信件批核號碼/圖紙參考編號:	批核模具圖紙編號:
客戶指示附件:	管理內部批簽署:

<input type="checkbox"/> 初步鋁料 B.M.	<input type="checkbox"/> 加工拆圖, 然後生產	<input type="checkbox"/> 尺寸表
<input type="checkbox"/> 正式鋁料 B.M.	<input type="checkbox"/> 技術上資料 / 指示	<input type="checkbox"/> 報價
<input type="checkbox"/> 配件 B.M.	<input type="checkbox"/> 樣辦或貨品說明書	<input type="checkbox"/> 分判合約
<input type="checkbox"/> 其他:		

內容:	請依附件資料, 生產鋁板, 送地盤. 急
完成上列要求日期:	31/3/2024

國內

<input type="checkbox"/> 生產技術總監	<input type="checkbox"/> 連附件	<input type="checkbox"/> 技術部	<input type="checkbox"/> 連附件	<input type="checkbox"/> 生產部	<input type="checkbox"/> 連附件
<input type="checkbox"/> 採購部	<input type="checkbox"/> 連附件	<input checked="" type="checkbox"/> 生產統籌部	<input checked="" type="checkbox"/> 連附件	<input type="checkbox"/> 報關組	<input type="checkbox"/> 連附件
<input type="checkbox"/> 質檢部	<input type="checkbox"/> 連附件	<input type="checkbox"/> 會計部	<input type="checkbox"/> 連附件	<input type="checkbox"/> 機械設計部	<input type="checkbox"/> 連附件
<input type="checkbox"/> 香港辦	<input type="checkbox"/> 連附件	<input type="checkbox"/> 其他:			

香港

<input type="checkbox"/> 行政部	<input type="checkbox"/> 連附件	<input type="checkbox"/> 會計部	<input type="checkbox"/> 連附件	<input type="checkbox"/> 統籌部	<input type="checkbox"/> 連附件	<input type="checkbox"/> 工程部	<input type="checkbox"/> 連附件
<input type="checkbox"/> 採購部	<input type="checkbox"/> 連附件	<input type="checkbox"/> QS部	<input type="checkbox"/> 連附件	<input checked="" type="checkbox"/> 地盤管理	<input checked="" type="checkbox"/> 連附件	<input type="checkbox"/> 維修部	<input type="checkbox"/> 連附件

*發件人簽署:		*組別成員批核簽署:	
傳遞編號:	HK 0480	項目經理簽署:	



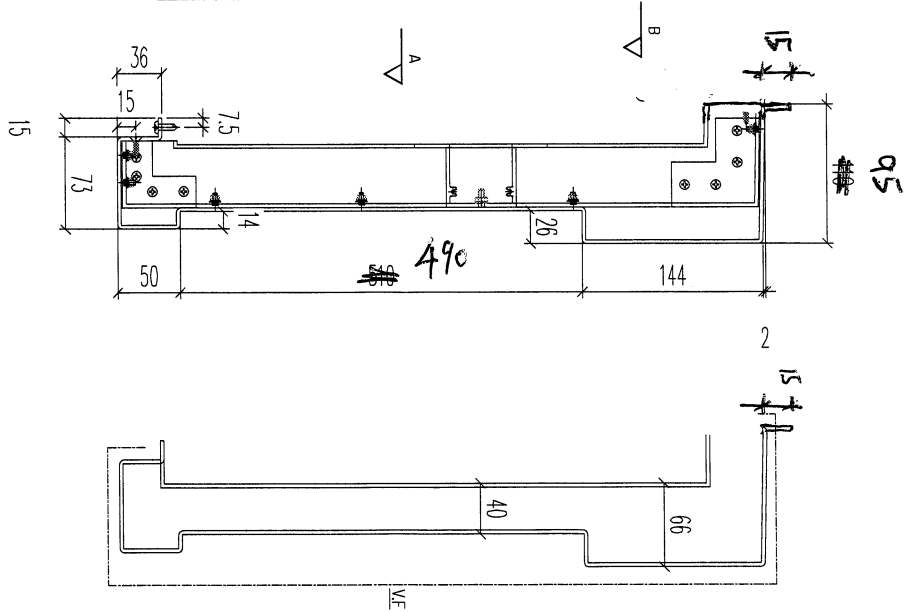
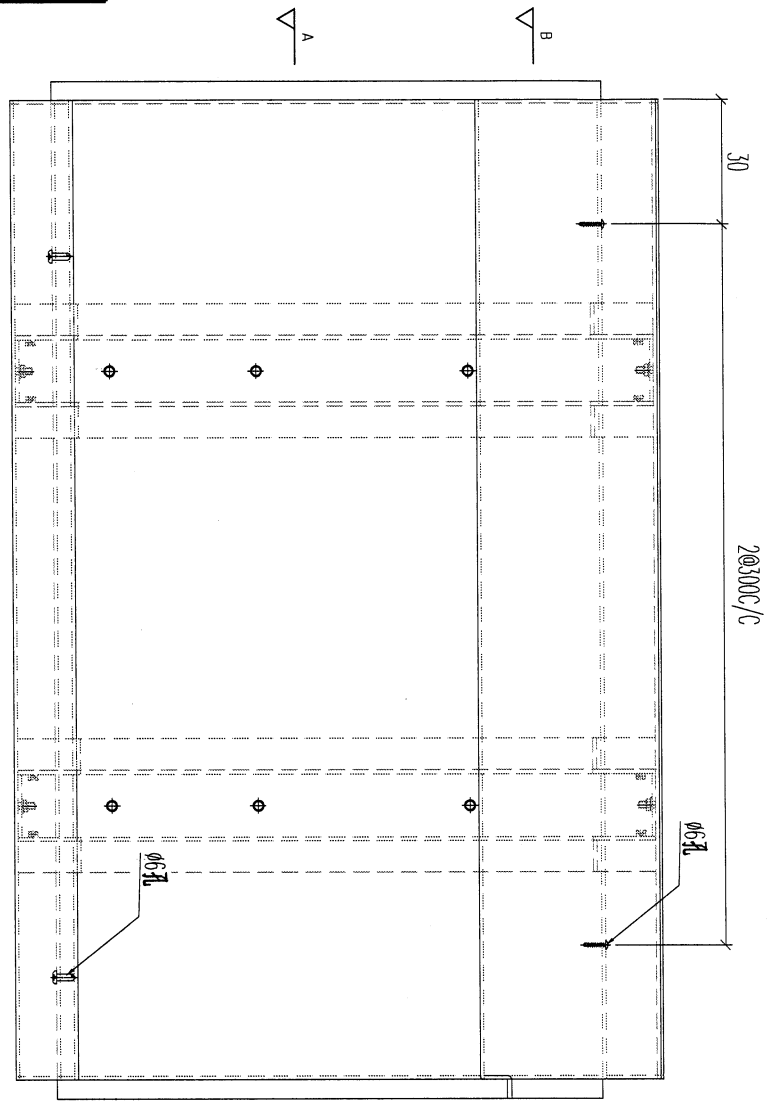
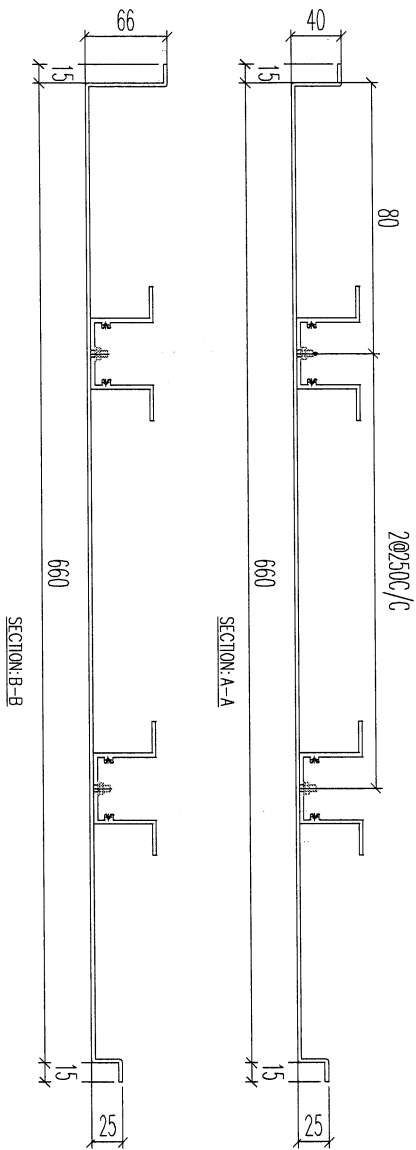
美特鋁質 有限公司
MIDI Aluminium Fabricator Ltd.

工程號

J853

地盤

延平路



需地盤復數方可加工
數量: 1件

名稱	柱子位鋁板加工圖	制圖	LHR	2024.3.13	修改	
材料	3mm厚鋁板 (3003H14)	復核	-	-	日期	
顏色	EC-DG-D334232-ZD1(閃粉古銅)	批准			圖號	LB-HP01



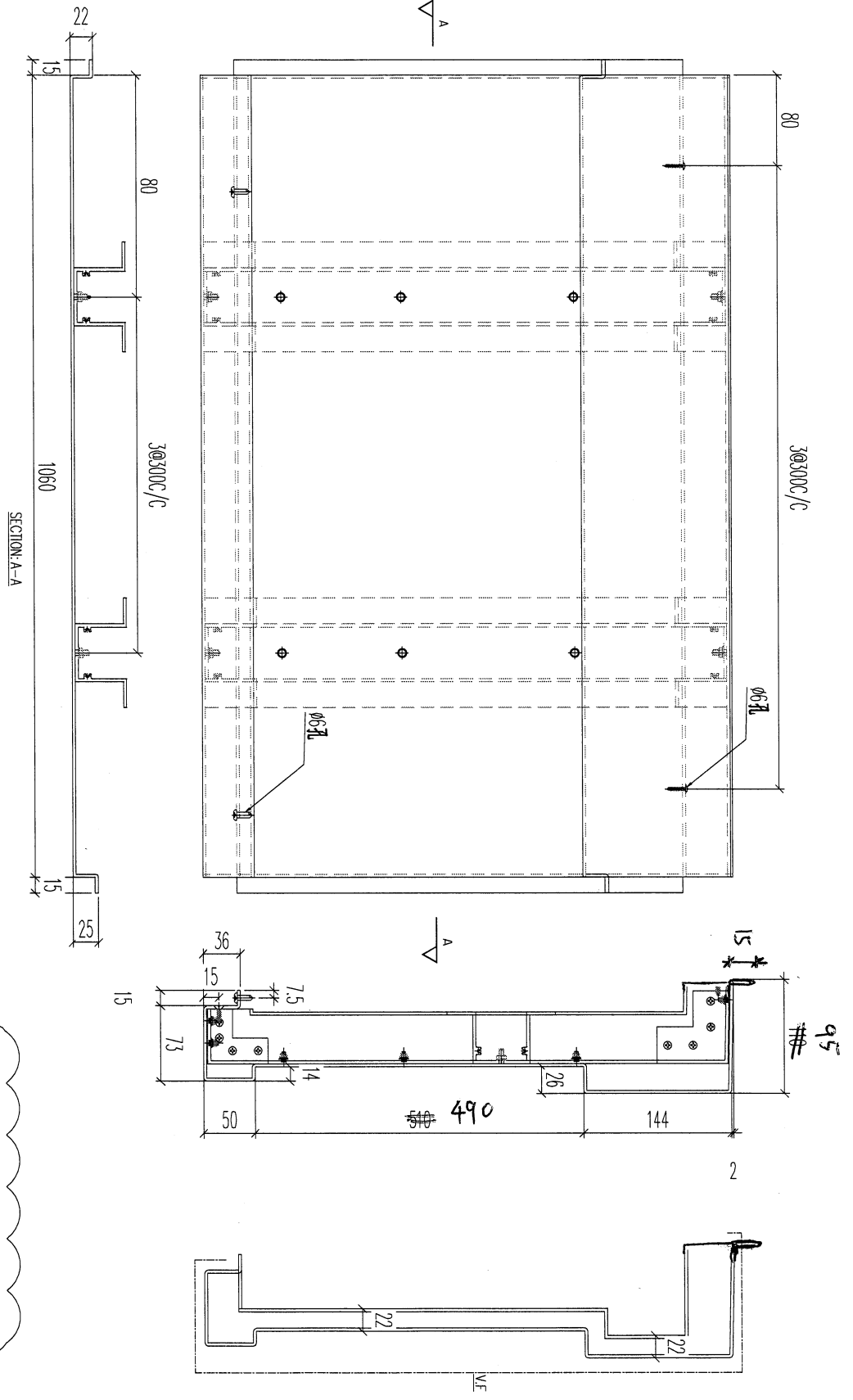
美特鋁質 有限公司
MIDI Aluminium Fabricator Ltd.

工程號

J853

地盤

延平路



數量: 1件
需地盤復數方可加工

名稱	柱子位鋁板加工圖	制圖	LHR	2024.3.13	修改		
材料	3mm厚鋁板 (3003H14)	復核	-	-	日期		
顏色	EC-DG-D334232-ZD1 (閃粉古銅)	批准			圖號	LB-HP02	



美特鋁質 有限公司

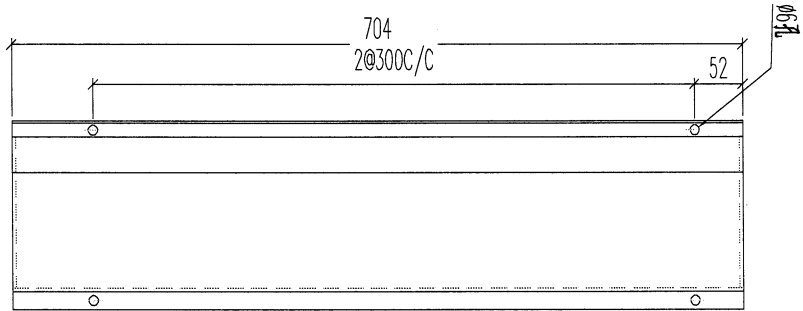
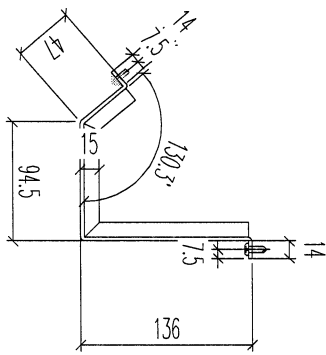
MIDI Aluminium Fabricator Ltd.

工程號

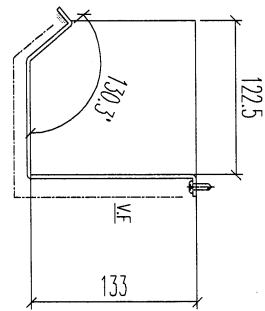
J853

地盤

延平路

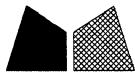


頂封口/以及噴油



數量: 1件
需地盤復數方可加工

名稱	柱子位鋁板加工圖	制圖	LHR	2024.3.13	修改		
材料	3mm厚鋁板 (3003H14)	復核	-	-	日期		
顏色	EC-DG-D334232-ZD1(閃粉古銅)	批准			圖號	LB-HP03	



美特鋁質 有限公司

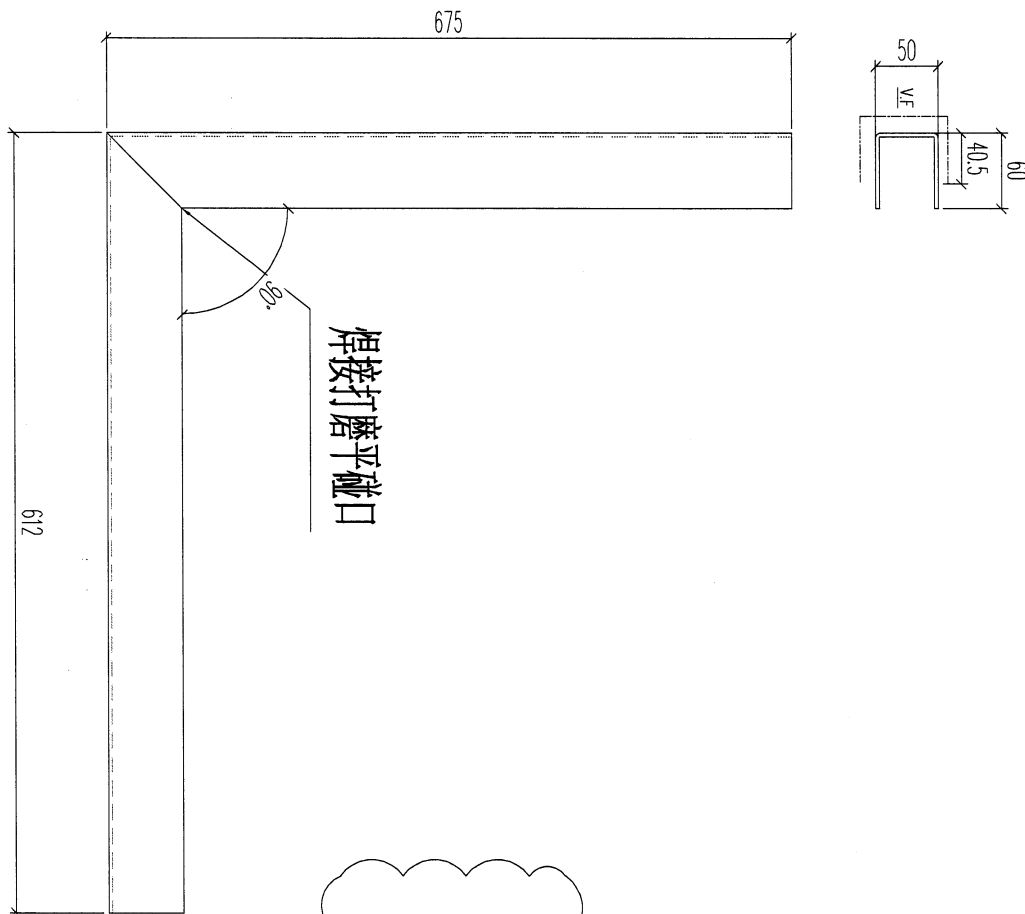
MIDI Aluminium Fabricator Ltd.

工程號

J853

地盤

延平路



數量: 1件
需地盤復數方可加工

名稱	柱子位鋁板加工圖	制圖	LHR	2024.3.13	修改		
材料	3mm厚鋁板 (3003H14)	復核	-	-	日期		
顏色	EC-DG-D334232-ZD1(閃粉古銅)	批准			圖號	LB-HP04	



美特鋁質 有限公司

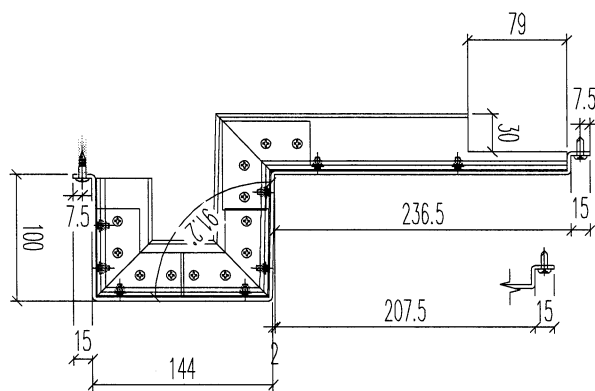
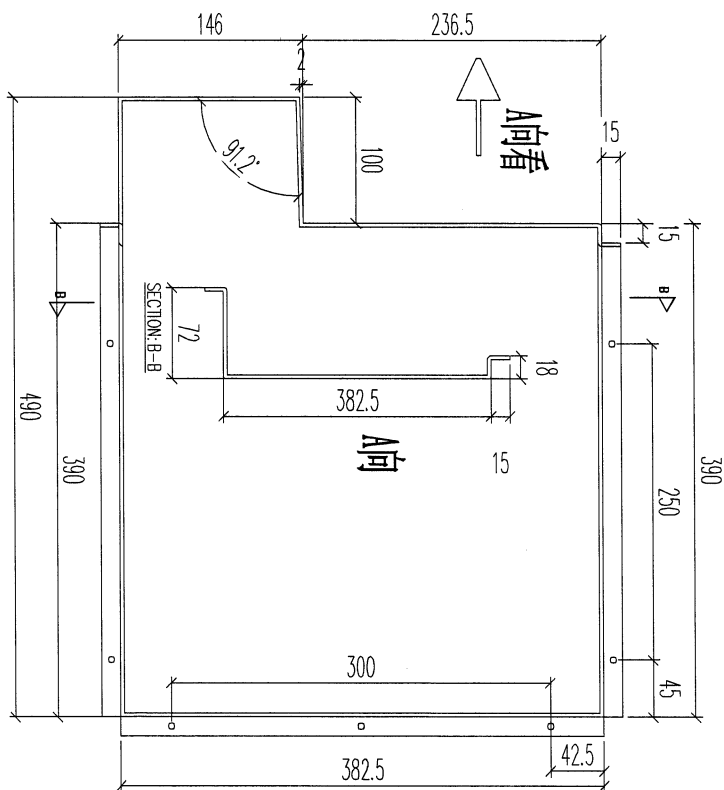
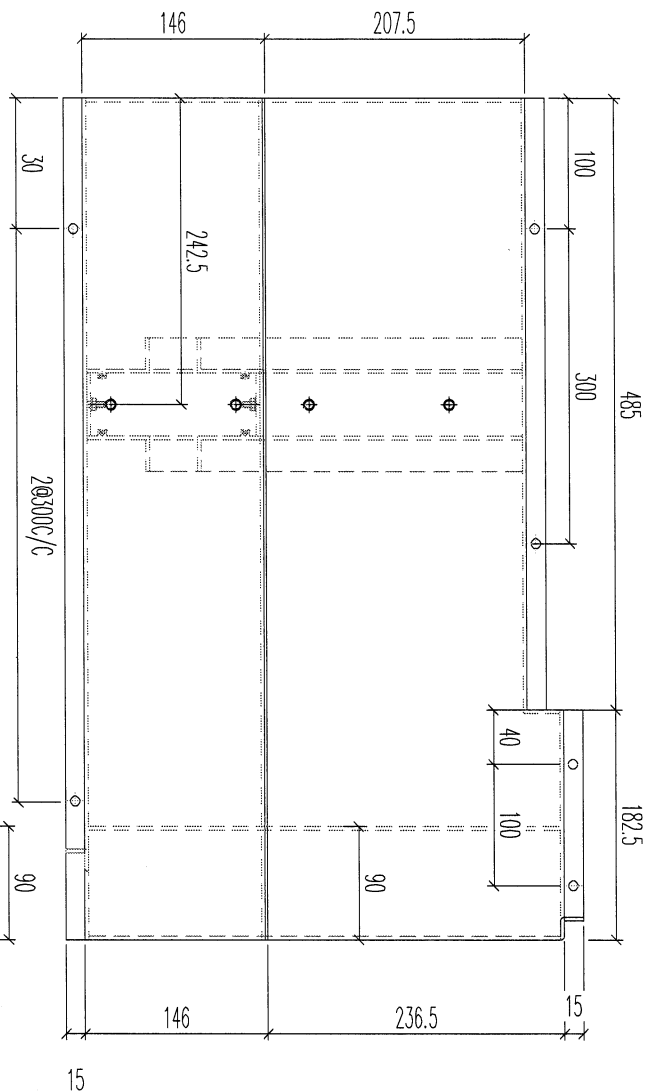
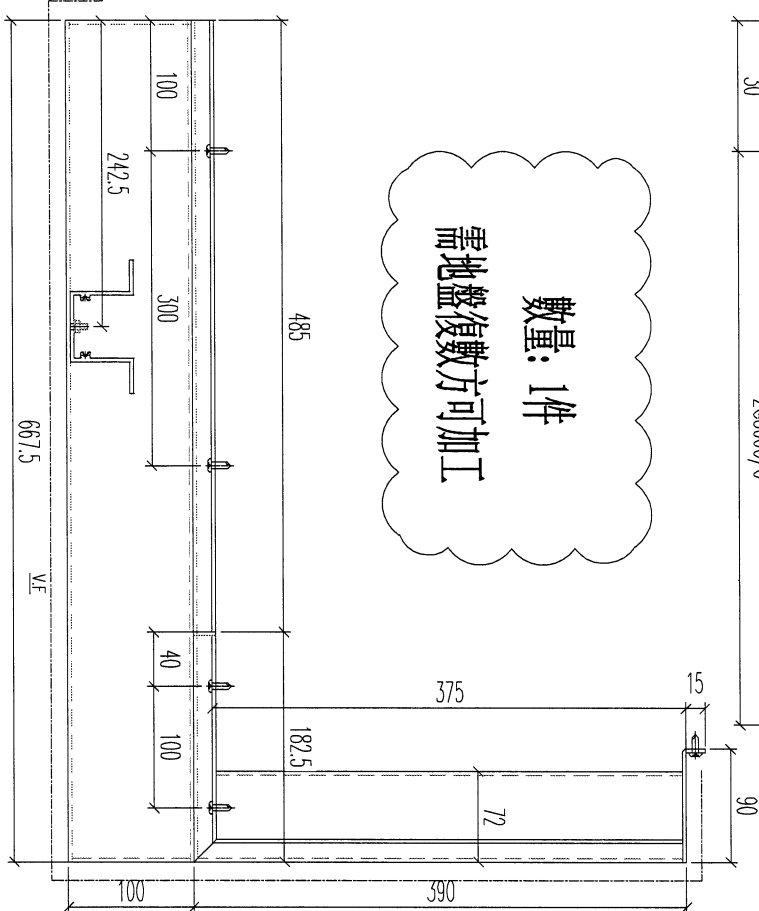
MIDI Aluminium Fabricator Ltd.

工程號

J853

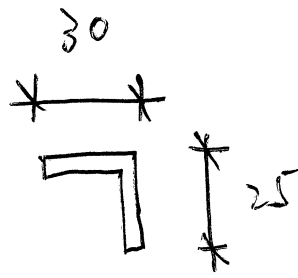
地盤

延平路



名稱	柱子位鋁板加工圖	制圖	LHR	2024.3.13	修改		
材料	3mm 厚鋁板 (3003H14)	復核	-	-	日期		
顏色	EC-DG-D334232-ZD1 (閃粉古銅)	批準			圖號	LB-HP05	

用 3mm 鋁板摺成



30x25x3 鋁角

$L = 3000$

2 件

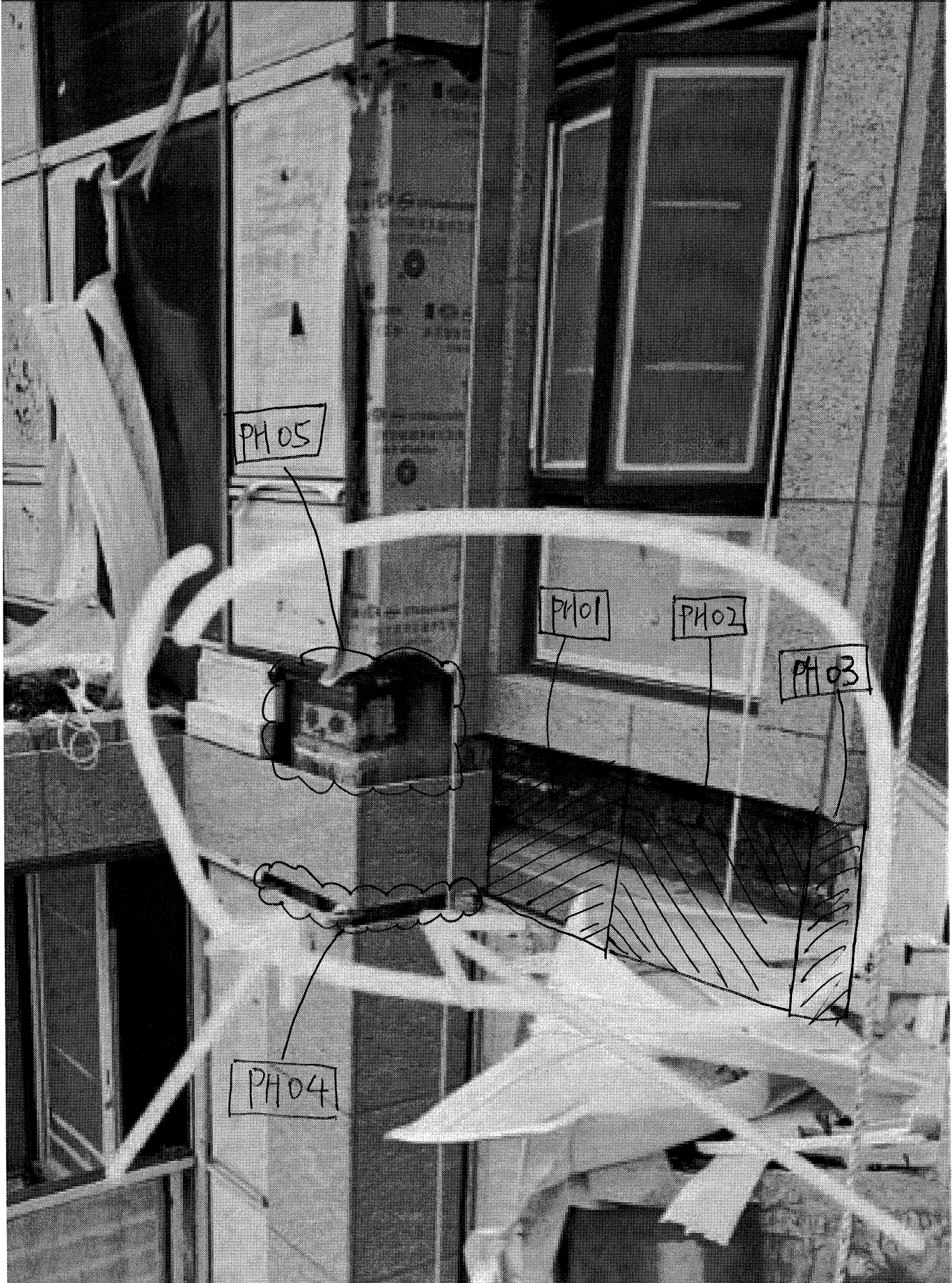
20:51

26%

您



12月16日 13:44



PH05

PH01

PH02

PH03

PH04

現場石

改正面收

打M8 螺絲

.5mm THK GMS ANGLE (CONT.)

60x40x5mm THK GMS RHS
(L=270mm)@MAX 750 c/c

+181.01

M5 S.S. SCREW (BOTH SIDES)

50x50x5mm THK GMS ANGLE
L=120mm) w/ "HILTI" HST-3R
M-10 ANCHOR BOLT

3mm THK. ALUM. CLADDING

1.5mm THK. ALUM. FLASHING

182.5x100x15mm THK GMS ANGLE
(CUT FROM 200x100x15mm THK GMS ANGLE)

M16 BOLT AND NUT (GR. A4-70) (2 NOS)

OUTSIDE

6mm F.W. ALL ROUND

10mm GMS PLATE (L=250mm)

30x25x3mm ALUM ANGLE

+180.5

M5 S.S. SCREW @300C/C

M10 S.S. BOLT AND NUT
(2 NOS)

WEATHER SEALANT

ALUM. CAP A03

WEATHER SEALANT/ROD

R.C. BE.
(250x60)

M5x25 S.S. SCREW
w/ PLASTIC P

16mm THK GMS
100x100x6.3mm
(L=107.5mm)

EMBED TYPE "E"
(REFER TO EMB)

6mm F.W. ALL
SEALANT BY OTH

#10x15mm S.S. SCREW
(@300c/c)

2mm THK. ALUM. CL

1 VERTICAL DETAIL