

工程指示 / 要求簡箋 ENGINEER INSTRUCTIONS (E.I.)

工程指示編號:	EI- 7251	修改版本:	-
	HK-0108		
工程編號:	J 853	工程名稱:	延坪道 (第2期)
收件人:	生統	發件人:	Joe Chan
工程項目:	TS, 26/F UP 露台補鋁板.	日期:	17/01/2024

<input type="checkbox"/> 原合約工程包	<input type="checkbox"/> 原合約工程加 / 減賬 QT-	<input type="checkbox"/> 新工程報價 QT-
---------------------------------	--	------------------------------------

信件批核號碼/圖紙參考編號:	批核模具圖紙編號:
客戶指示附件:	管理內部批簽署:

<input type="checkbox"/> 初步鋁料 B.M.	<input type="checkbox"/> 加工拆圖, 然後生產	<input type="checkbox"/> 尺寸表
<input type="checkbox"/> 正式鋁料 B.M.	<input type="checkbox"/> 技術上資料/指示	<input type="checkbox"/> 報價
<input type="checkbox"/> 配件 B.M.	<input type="checkbox"/> 樣辦或貨品說明書	<input type="checkbox"/> 分判合約
<input type="checkbox"/> 其他:		

內容: 請依附件資料, 生產鋁板, 送地盤.

ASAP 急

完成上列要求日期: 31/1/2024

國內

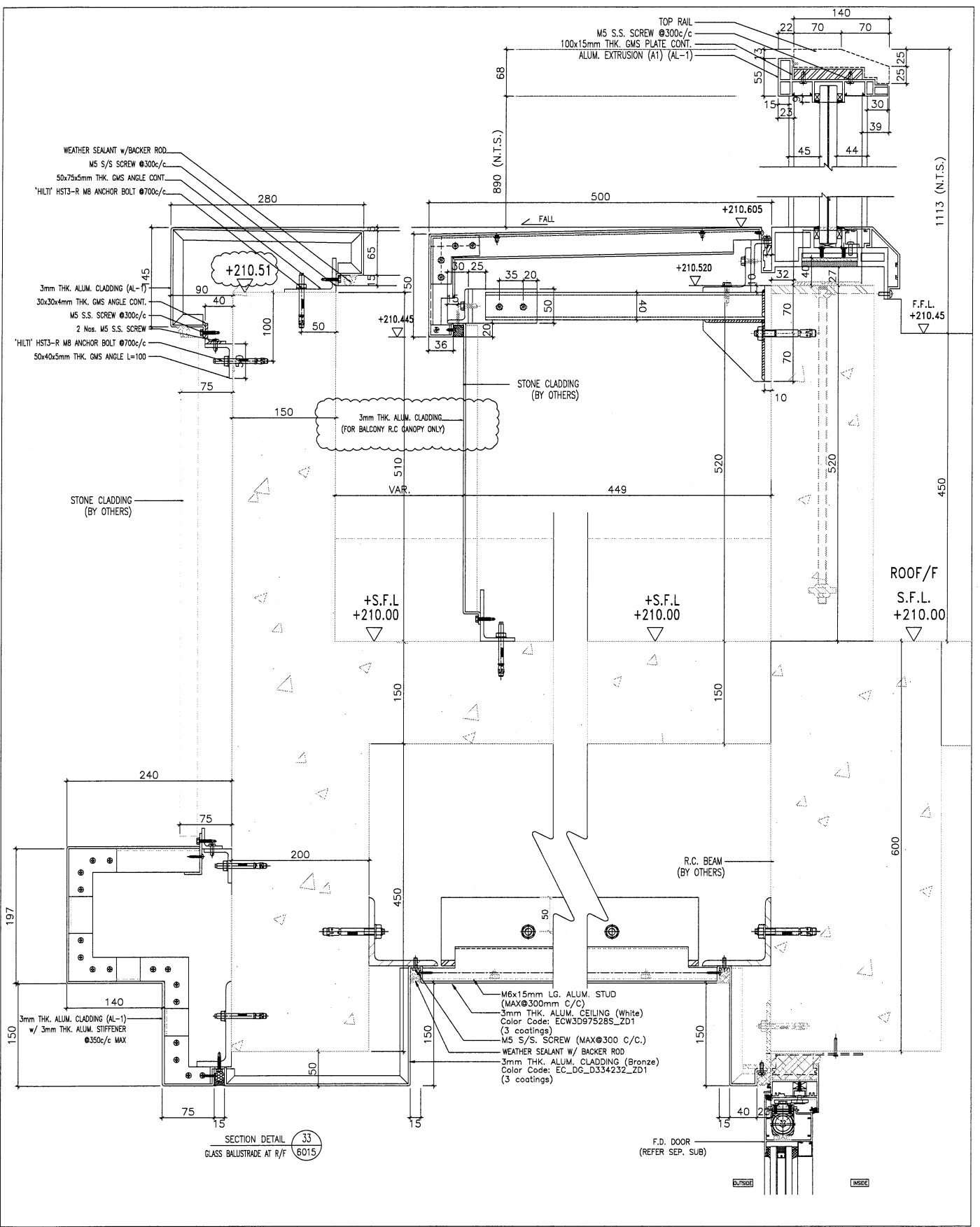
<input type="checkbox"/> 生產技術總監	<input type="checkbox"/> 連附件	<input type="checkbox"/> 技術部	<input type="checkbox"/> 連附件	<input type="checkbox"/> 生產部	<input type="checkbox"/> 連附件
<input type="checkbox"/> 採購部	<input type="checkbox"/> 連附件	<input checked="" type="checkbox"/> 生產統籌部	<input checked="" type="checkbox"/> 連附件	<input type="checkbox"/> 報關組	<input type="checkbox"/> 連附件
<input type="checkbox"/> 質檢部	<input type="checkbox"/> 連附件	<input type="checkbox"/> 會計部	<input type="checkbox"/> 連附件	<input type="checkbox"/> 機械設計部	<input type="checkbox"/> 連附件
<input type="checkbox"/> 香港辦	<input type="checkbox"/> 連附件	<input type="checkbox"/> 其他:			

香港

<input type="checkbox"/> 行政部	<input type="checkbox"/> 連附件	<input type="checkbox"/> 會計部	<input type="checkbox"/> 連附件	<input type="checkbox"/> 統籌部	<input type="checkbox"/> 連附件	<input type="checkbox"/> 工程部	<input type="checkbox"/> 連附件
<input type="checkbox"/> 採購部	<input type="checkbox"/> 連附件	<input type="checkbox"/> QS部	<input type="checkbox"/> 連附件	<input checked="" type="checkbox"/> 地盤管理	<input checked="" type="checkbox"/> 連附件	<input type="checkbox"/> 維修部	<input type="checkbox"/> 連附件

*發件人簽署:		*組別成員批核簽署:	
傳遞編號:	HK 0108 / 24	項目經理簽署:	





SECTION DETAIL 33  
GLASS BALUSTRADE AT R/F 6015

DATE: 22/10/2020	SCALE: 1:3 (A3)
DRAWN BY: A.C.	CHECKED BY:
PROJECT: PROPOSED RESIDENTIAL DEVELOPMENT AT N.K.K.L. 6542 TIN RING ROAD KOHLOON	
TITLE: TYPICAL DETAILS FOR TOWER GLASS BALUSTRADE AT R/F	
美特堅有限公司 MTDI Architecture & Interiors 610 Chee Koo Ling Road, Kowloon Tel: (852) 27277666 Fax: (852) 27277666	
DWG NO.: 055-SR-4C-007	REV: -

1. ALL DIMENSIONS ARE IN mm. 2. ALL DIMENSIONS ARE REFERRED FROM OUTSIDE. 3. BEFORE FABRICATION. 4. REFER SHEET NO.	1. F.F.L. - FINISHED FLOOR LEVEL 2. S.F.L. - STRUCTURAL FLOOR LEVEL 3. (R) - REVERSED DETAIL
--	--

**CLIENT:** SHIMAO GROUP HOLDINGS LIMITED  
**ARCHITECT:** MTDI ARCHITECTURE & INTERIORS  
**STRUCTURAL ENGINEER:** C.M. WONG & ASSOCIATES LTD  
**FRAME CONSULTANT:** MENHARDT  
**MAIN CONTRACTOR:** HPH HING CONSTRUCTION CO LTD  
**DATE:** 22/10/2020



美特鋁質 有限公司  
MIDI Aluminium Fabricator Ltd.

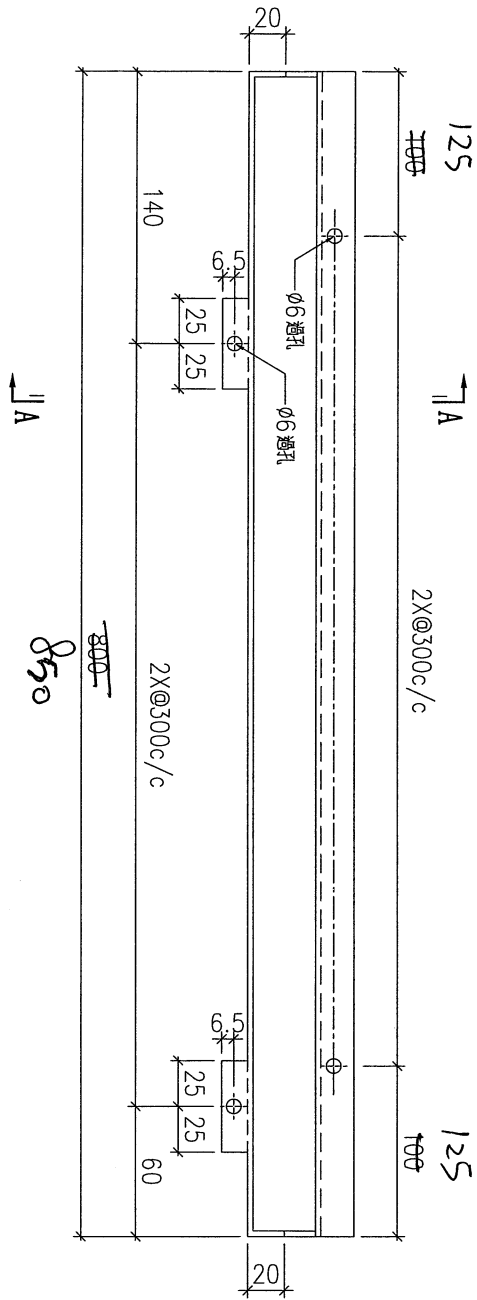
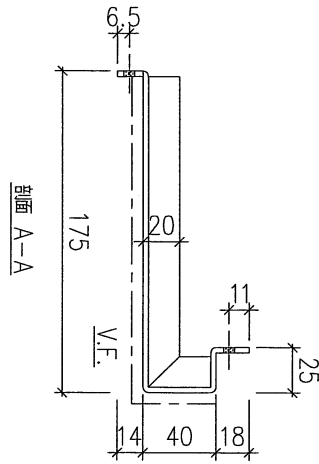
工程號

J853

地盤

錦上路

送地盤



T5-ALC-AP25A

T5/26L Flat A

序號	物料編號	數量	安裝位置	樓層
01				
02		1		
03	T5-ALC-AP25A		副夾位	T5 FLAT F 12-26/F
04				T5 FLAT A 6-26/F
05				T5 FLAT B 5-26/F
06				T5 FLAT A 5-26/F
07	T5-ALC-AP110	1	副夾位	T5 FLAT B 8-26/F

名稱	天花鋁板加工圖	制圖	LHR	2022.2.19	修改	A		
材料	3mm厚鋁板 (3003H14)	復核	-	-	日期	2022.3.20		
顏色	EC-DG-D334232-ZD1 (閃粉古銅)	批準			圖號	J853-ALC-AP110		



美特鋁質 有限公司  
MIDI Aluminium Fabricator Ltd.

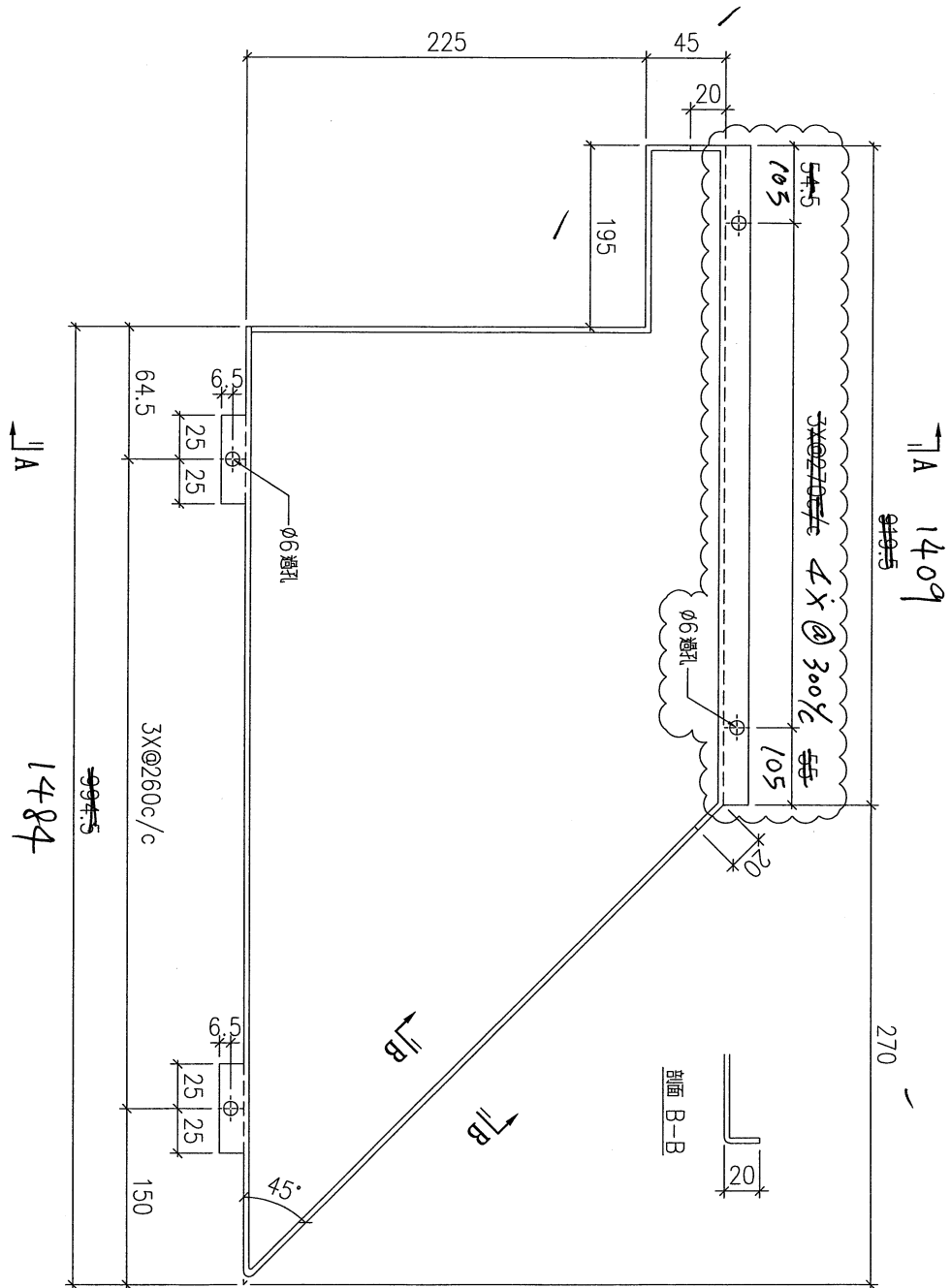
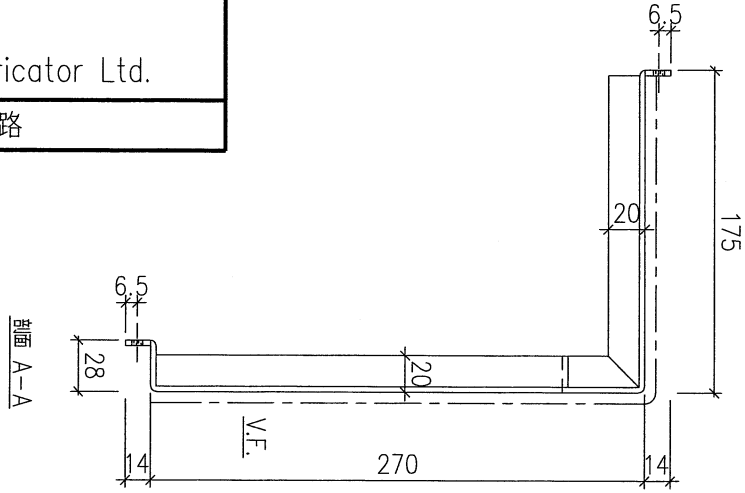
工程號

J853

地盤

錦上路

送地盤



T5-ALC-AP83 A

T5 / 26 / c PART A

序號	物料編號	數量	安裝位置	樓層
01	T5-ALC-AP83 A	1	T5 FLAT F	26/F

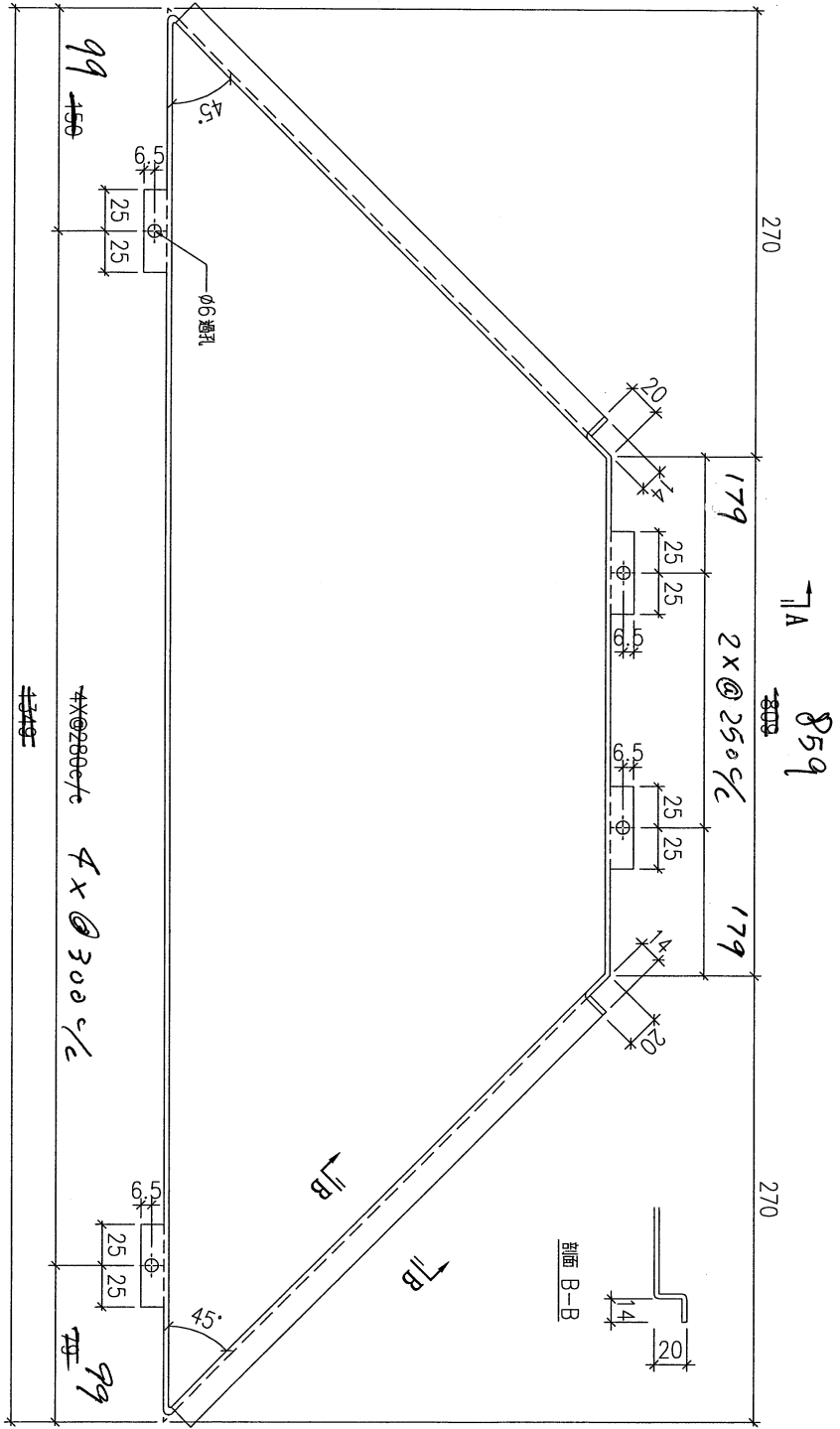
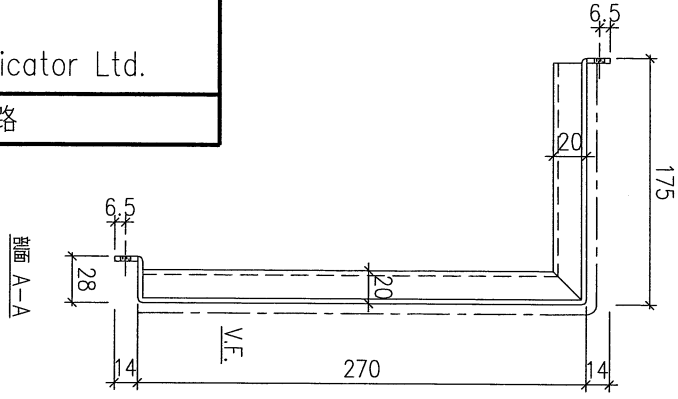
名稱	天花鋁板加工圖	制圖	LHR	2022.2.19	修改	A	B
材料	3mm厚鋁板 (3003H14)	復核	-	-	日期	2020.3.20	2022.5.25
顏色	EC-DG-D334232-ZD1 (閃粉古銅)	批準			圖號	J853-ALC-AP31	



美特鋁質 有限公司  
MIDI Aluminium Fabricator Ltd.

工程號 J853 地盤 錦上路

送地盤



T5-ALC-AP20A

J-A 1399

T5 / 26 / 1/2 PART A

序號	物料編號	數量	安裝位置	樓層
01				
02		1		
03	T5-ALC-AP20A		見派位圖	T5 FLAT F 26/F
04				T5 FLAT A 26/F
05				T5 FLAT B 26/F
06				T5 FLAT A 26/F

名稱	天花鋁板加工圖	制圖	LHR	2022.2.19	修改	A
材料	3mm厚鋁板 (3003H14)	復核	-	-	日期	2022.3.20
顏色	EC-DG-D334232-ZD1 (閃粉古銅)	批準			圖號	J853-ALC-AP03



美特鋁質 有限公司  
MIDI Aluminium Fabricator Ltd.

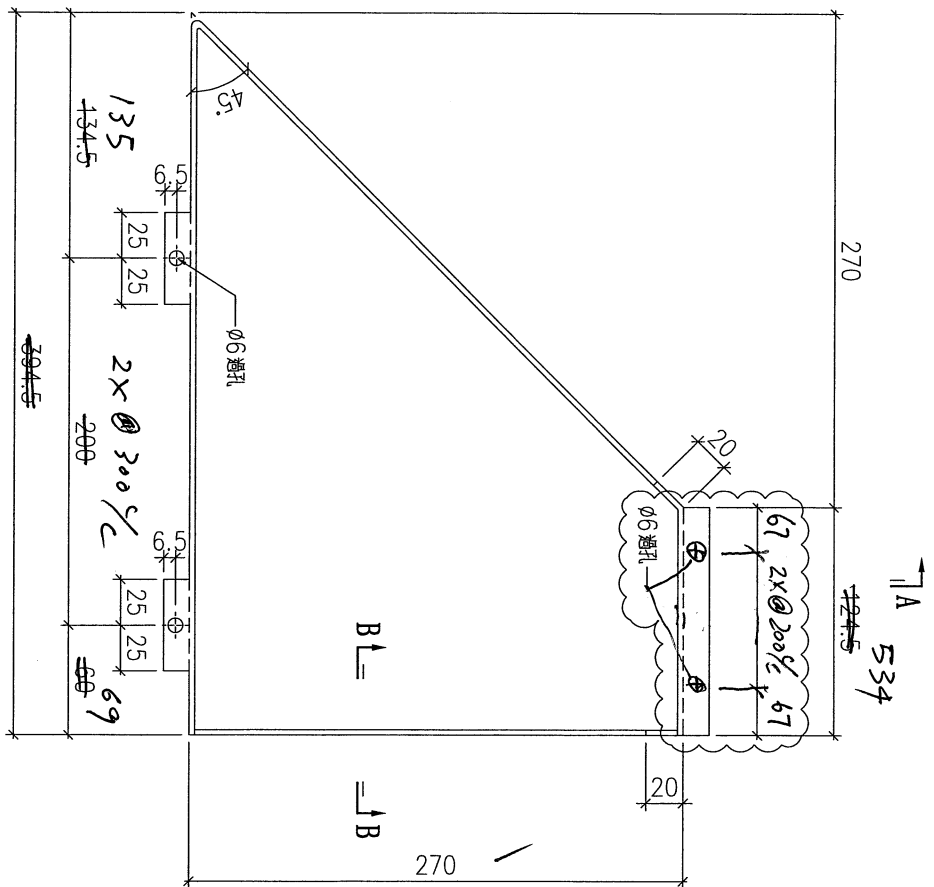
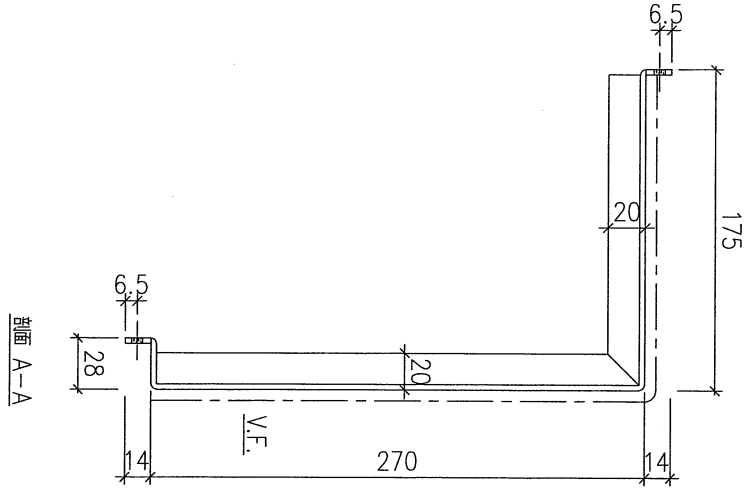
工程號

J853

地盤

錦上路

送地盤



剖面 B-B



T5-ALC-AP84A

T5 / 26T-FA7 A

序號	物料編號	數量	安裝位置	樓層
01	T5-ALC-AP84	13	見派位圖	T5 FLAT F 11~26/F
02	T5-ALC-AP84	7	見派位圖	T5 FLAT F 17~27/F

名稱	天花鋁板加工圖	制圖	LHR	2022.2.19	修改	A	B
材料	3mm厚鋁板 (3003H14)	復核	-	-	日期	2022.3.20	2022.5.25
顏色	EC-DG-D334232-ZD1(閃粉古銅)	批準			圖號	J853-ALC-AP32	



美特鋁質 有限公司  
MIDI Aluminium Fabricator Ltd.

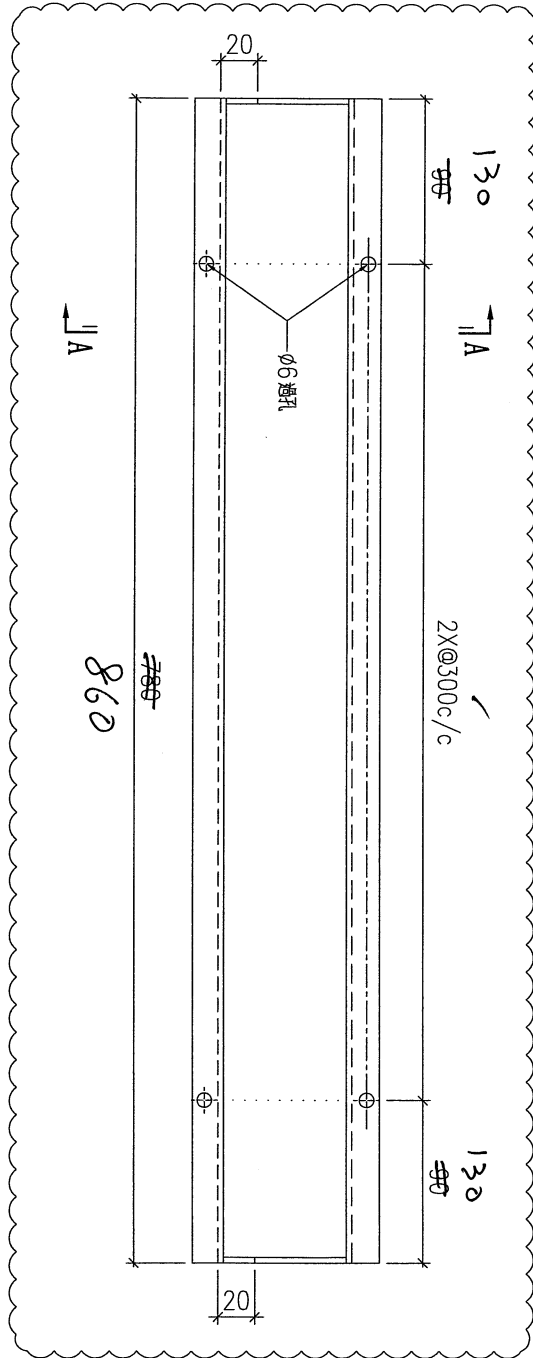
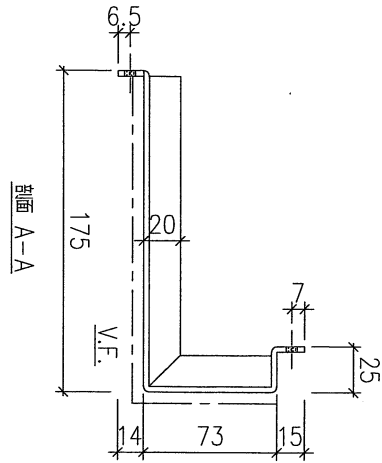
工程號

J853

地盤

錦上路

送地盤



T5-ALC-AP85A

T5 126/F 24A7 A

序號	物料編號	數量	安裝位置	樓層
01	T5-ALC-AP85A	12	見水位圖	T5 FLAT F 26/F

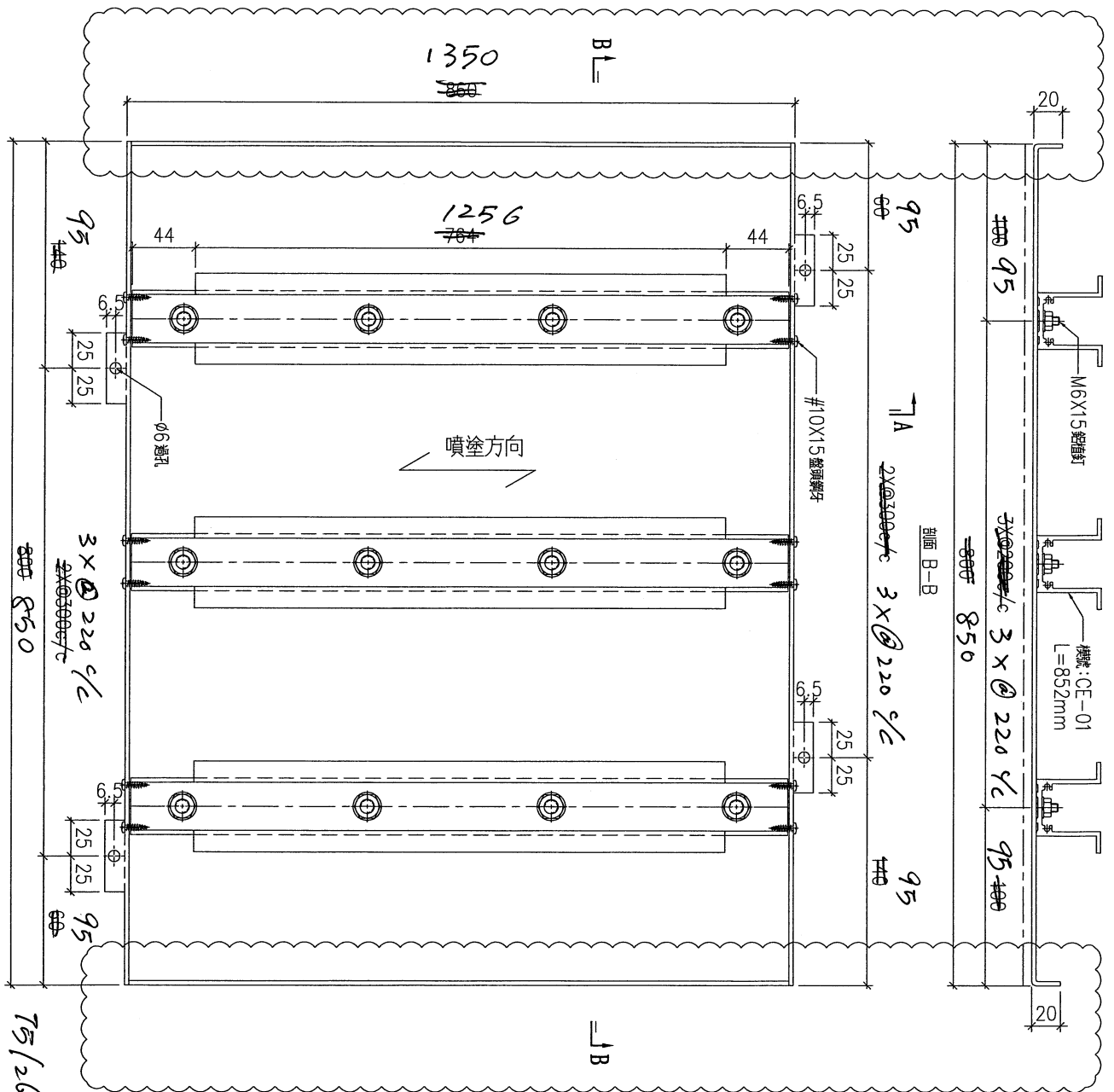
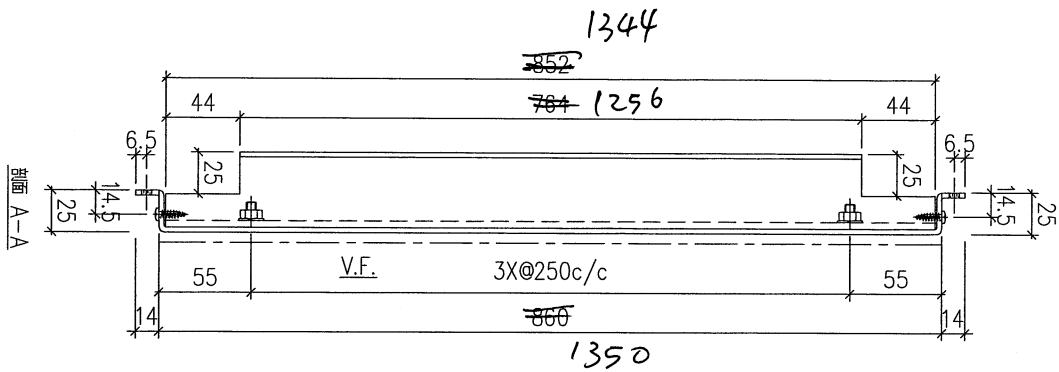
名稱	天花鋁板加工圖	制圖	LHR	2022.2.19	修改	A	B
材料	3mm厚鋁板 (3003H14)	復核	-	-	日期	2022.3.20	2022.5.25
顏色	EC-DG-D334232-ZD1(閃粉古銅)	批準			圖號	J853-ALC-AP119	



美特鋁質 有限公司  
MIDI Aluminium Fabricator Ltd.

工程號 J853 地盤 錦上路

送地盤



T5-ALC-AP86A

序號	物料編號	數量	安裝位置	樓層
01	T5-ALC-AP86A	1	見派位圖	T5 FLAT F 26/F

名稱	天花鋁板加工圖	制圖	LHR	2022.2.19	修改	A	B
材料	3mm厚鋁板 (3003H14)	復核	-	-	日期	2022.3.20	2022.5.25
顏色	ECW3D975285-2D1 (白色)	批準			圖號	J853-ALC-AP154	



美特鋁質 有限公司  
MIDI Aluminium Fabricator Ltd.

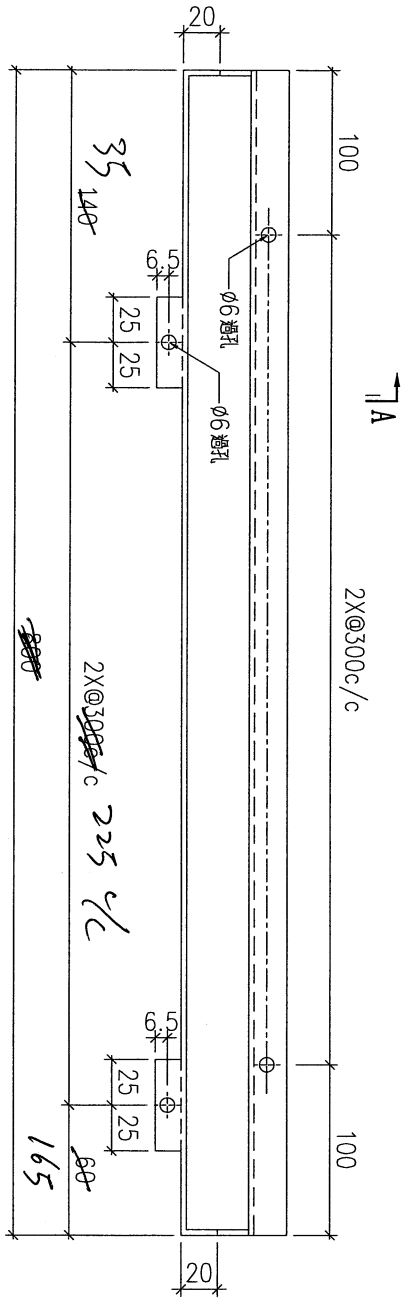
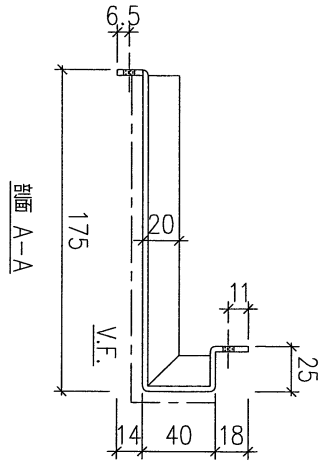
工程號

J853

地盤

錦上路

送地盤



T5 - ALC - AP 25 B

650.

T5 / 26 / 247 B

序號	物料編號	數量	安裝位置	樓層
01				
02				
03	T5 - ALC - AP 25 B	12	見派位圖	T5 FLAT F 12 ~ 26 / F
04				
05				
06	T5 - ALC - AP 12	10	見派位圖	T5 FLAT A 8 ~ 24 / F
07	T5 - ALC - AP 18	14	見派位圖	T5 FLAT B 8 ~ 24 / F

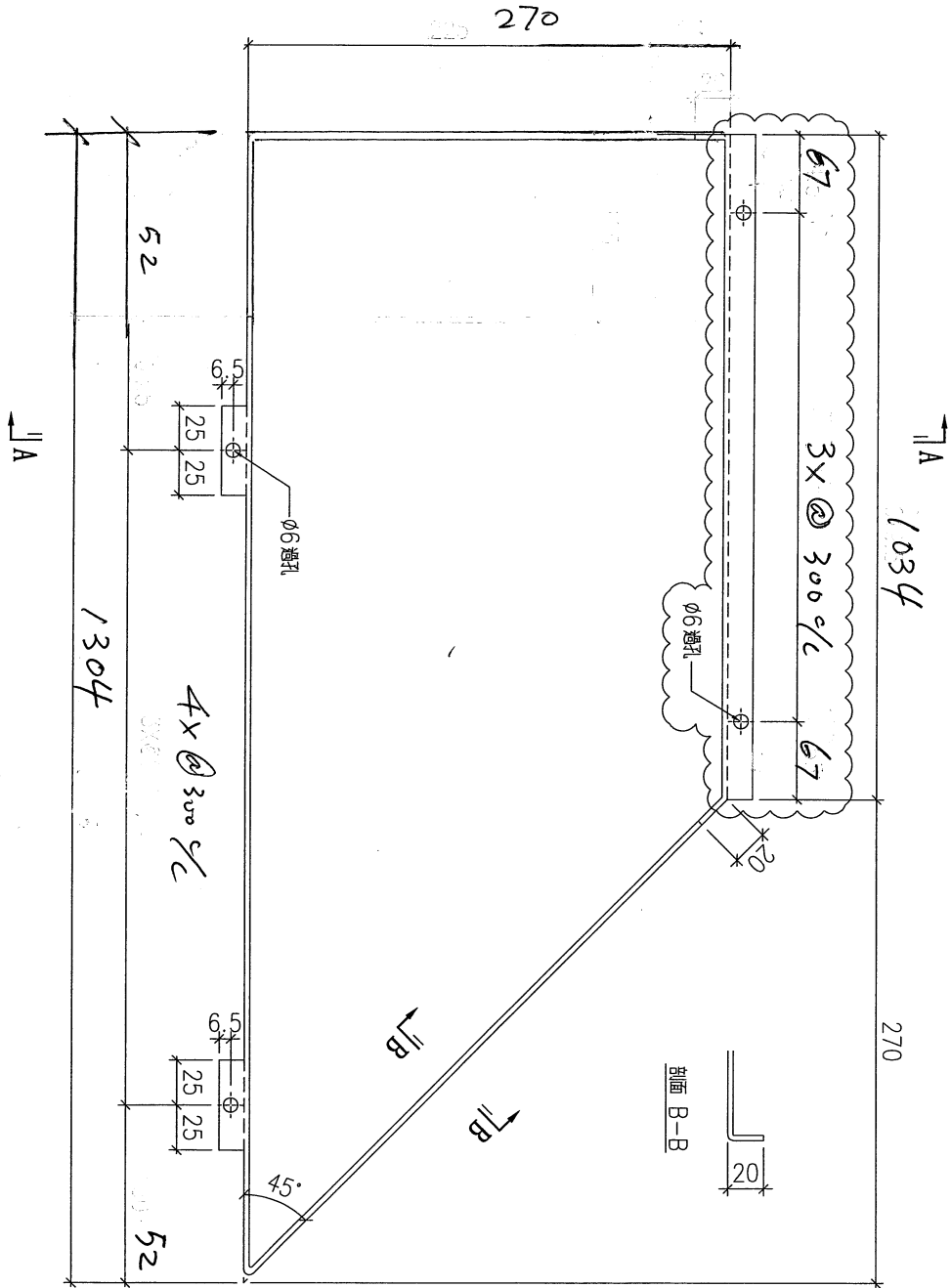
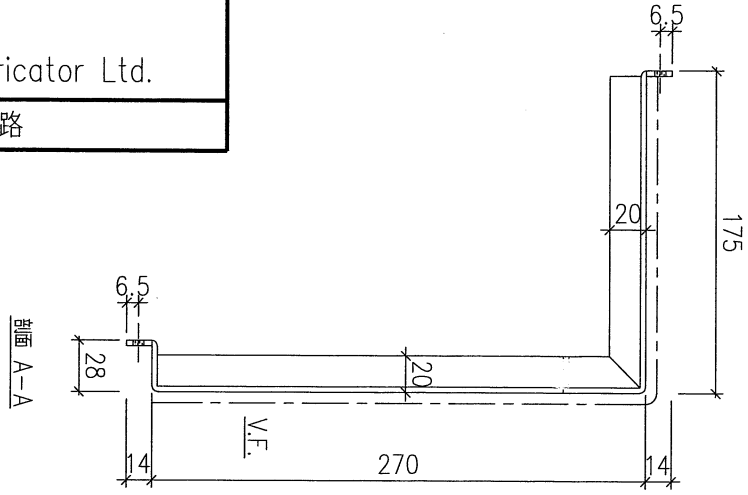
名稱	天花鋁板加工圖	制圖	LHR	2022.2.19	修改	A	
材料	3mm厚鋁板 (3003H14)	復核	-	-	日期	2022.3.20	
顏色	EC-DG-D334232-ZD1 (閃粉古銅)	批準			圖號	J853-ALC-AP110	



美特鋁質 有限公司  
MIDI Aluminium Fabricator Ltd.

工程號 J853 地盤 錦上路

送地盤



序號	物料編號	數量	安裝位置	樓層
01	T5-ALC-AP83B	1	見派位圖	T5 FLAT F 171 26/F

T5 / 171 26/F FLAG B

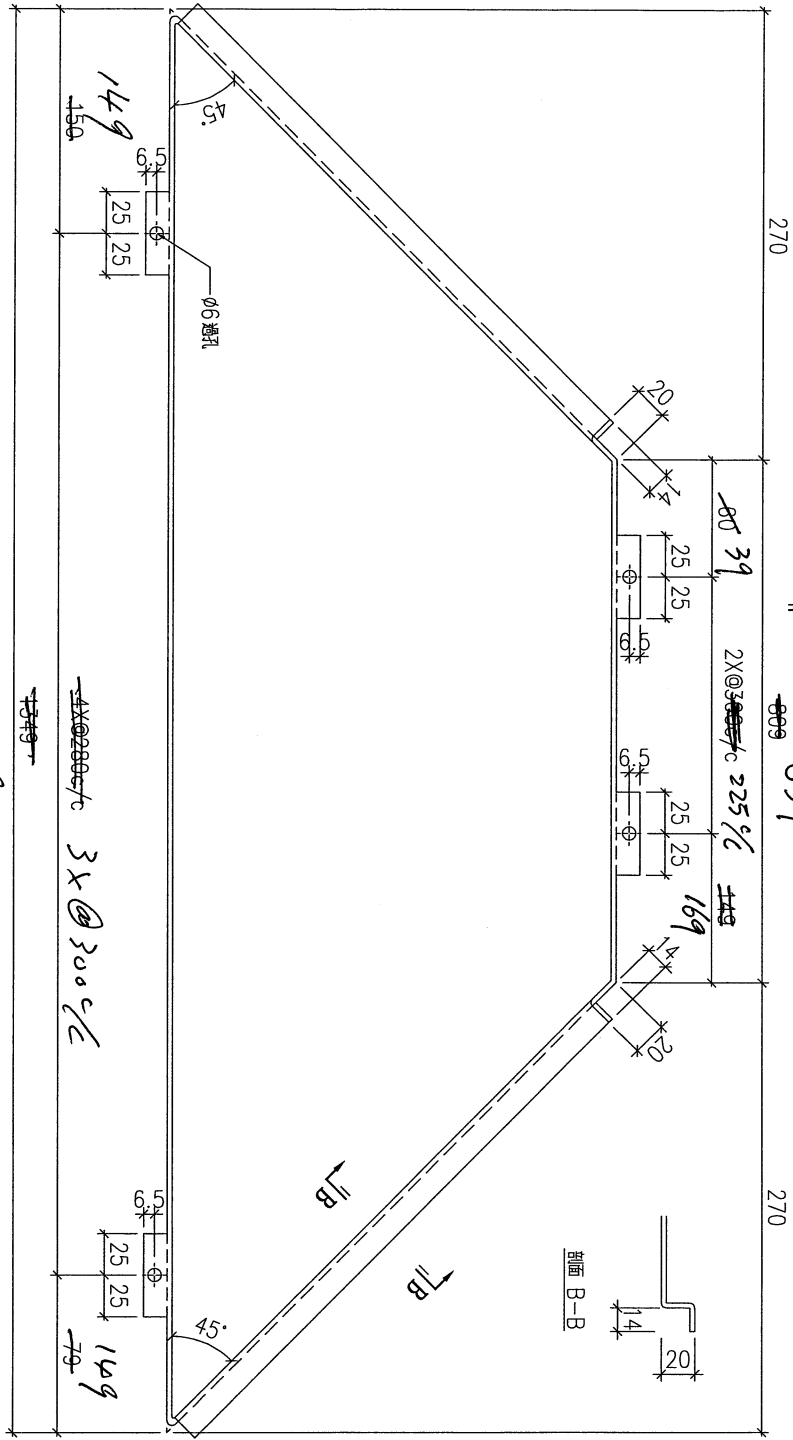
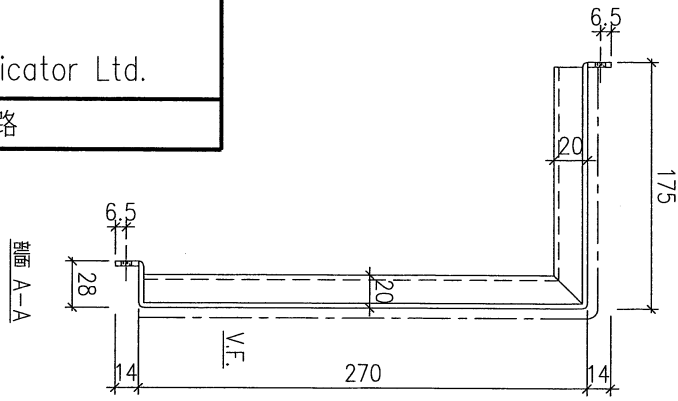
名稱	天花鋁板加工圖	制圖	LHR	2022.2.19	修改	A	B
材料	3mm厚鋁板 (3003H14)	復核	-	-	日期	2020.3.20	2022.5.25
顏色	EC-DG-D334232-ZD1(閃粉古銅)	批準			圖號	J853-ALC-AP31	



美特鋁質 有限公司  
MIDI Aluminium Fabricator Ltd.

工程號 J853 地盤 錦上路

送地盤



T5 - ALC - AP 20B

JA 1199

T5 / 26 / 7 FLAT B

序號	物料編號	數量	安裝位置	樓層
01				
02				
03	T5 - ALC - AP 20B	4	見派位圖	T5 FLAT F (26/7)
04	T5 - ALC - AP 20B			T5 FLAT A (26/7)
05	T5 - ALC - AP 20B			T5 FLAT B (26/7)
06	T5 - ALC - AP 20B			T5 FLAT A (26/7)

名稱	天花鋁板加工圖	制圖	LHR	2022.2.19	修改	A
材料	3mm厚鋁板 (3003H14)	復核	-	-	日期	2022.3.20
顏色	EC-DG-D334232-ZD1 (閃粉古銅)	批準			圖號	J853 - ALC - AP 03



美特鋁質 有限公司  
MIDI Aluminium Fabricator Ltd.

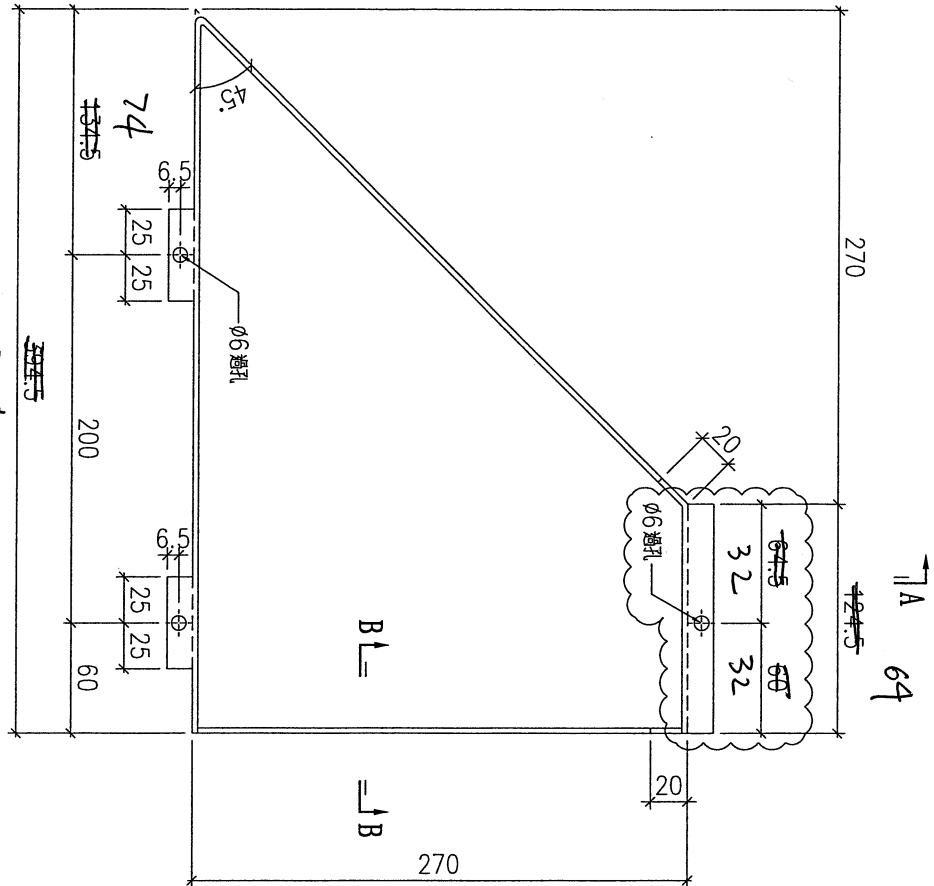
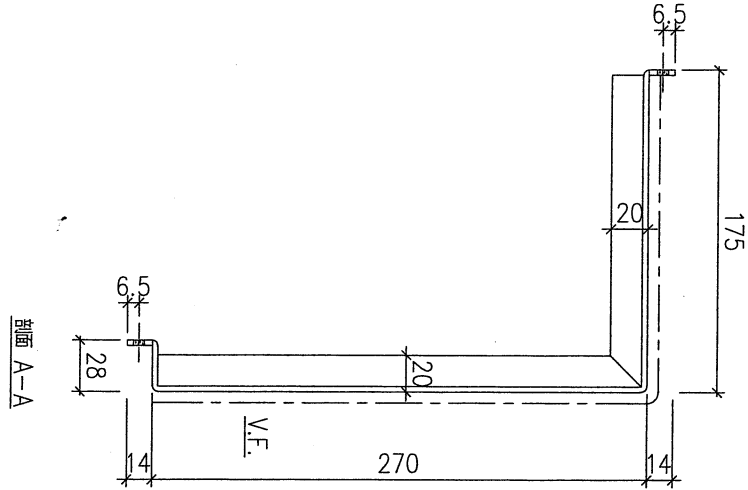
工程號

J853

地盤

錦上路

送地盤



T5-ALC-AP84B

T5/26/F Part B

序號	物料編號	數量	安裝位置	樓層
01	T5-ALC-AP84 B	3	廚位圖	T5 FLAT F 11-26/F
02	T5-ALC-AP84	7	房廁位圖	T5 FLAT F 17-23/F

名稱	天花鋁板加工圖	制圖	LHR	2022.2.19	修改	A	B	
材料	3mm厚鋁板 (3003H14)	復核	-	-	日期	2022.3.20	2022.5.25	
顏色	EC-DG-D334232-ZD1(閃粉古銅)	批準			圖號	J853-ALC-AP32		



美特鋁質 有限公司  
MIDI Aluminium Fabricator Ltd.

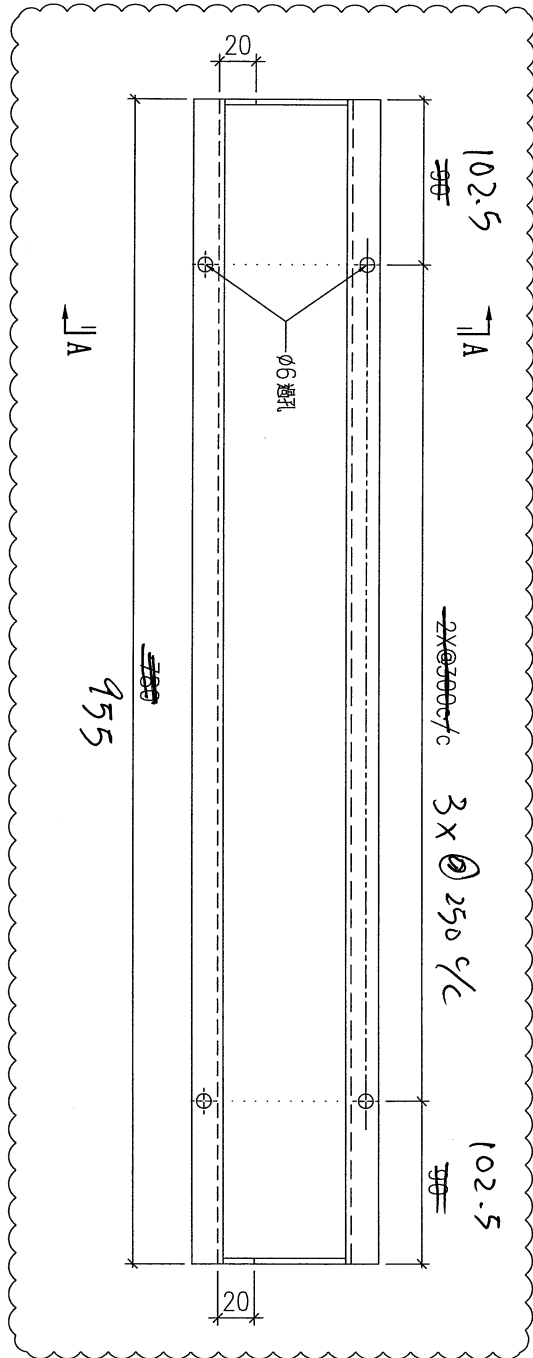
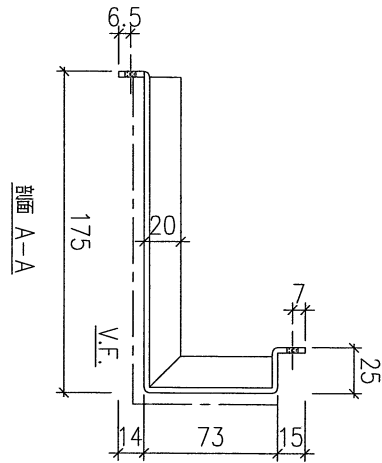
工程號

J853

地盤

錦上路

送地盤



T5-ALC-AP85B

T5 / 26 / 7 T5A7 B

序號	物料編號	數量	安裝位置	樓層
01	T5-ALC-AP85B	12	見米位圖	T5 FLAT F 12~17/F

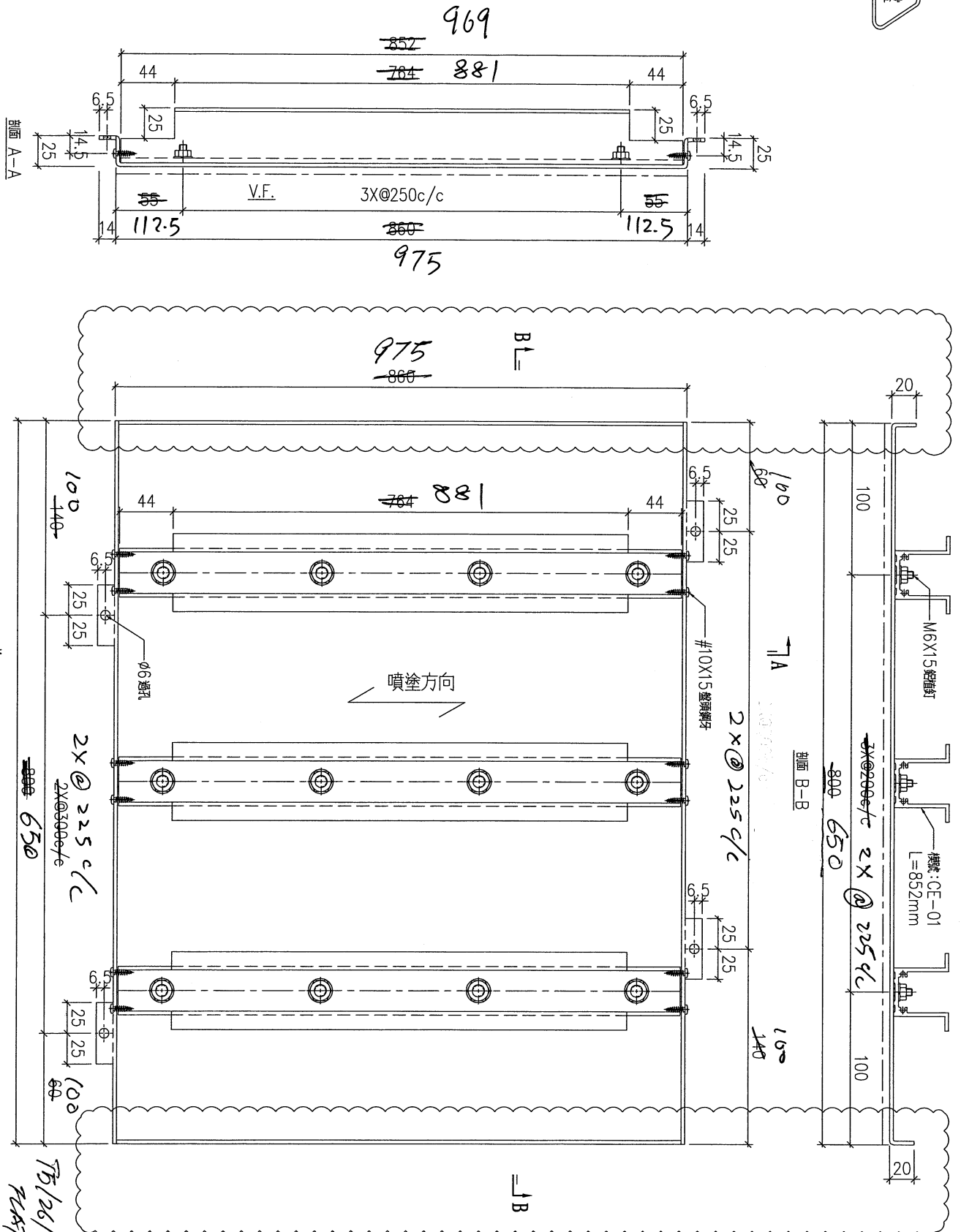
名稱	天花鋁板加工圖	制圖	LHR	2022.2.19	修改	A	B
材料	3mm厚鋁板 (3003H14)	復核	-	-	日期	2022.3.20	2022.5.25
顏色	EC-DG-D334232-ZD1(閃粉古銅)	批準			圖號	J853-ALC-AP119	



美特鋁質 有限公司  
MIDI Aluminium Fabricator Ltd.

工程號 J853 地盤 錦上路

送地盤



序號	物料編號	數量	安裝位置	樓層
01	T5-ALC-AP86B	1	T5 FLAT F 1.26/F	7487 B

名稱	天花鋁板加工圖	制圖	LHR	2022.2.19	修改	A	B
材料	3mm厚鋁板 (3003H14)	復核	-	-	日期	2022.3.20	2022.5.25
顏色	ECW3D975285- (白色)	批準			圖號	J853-ALC-AP154	