

工程指示 / 要求簡箋 ENGINEER INSTRUCTIONS(E.I.)

工程指示編號:	EI- 7250	修改版本:	-
	HK-0107		
工程編號:	J 853	工程名稱:	延坪道 (第2期)
收件人:	生統	發件人:	Joe Chan
工程項目:	補疏子板廠用鋁板	日期:	17/01/2024

<input type="checkbox"/> 原合約工程包	<input type="checkbox"/> 原合約工程加 / 減賬 QT-	<input type="checkbox"/> 新工程報價 QT-
---------------------------------	--	------------------------------------

信件批核號碼/圖紙參考編號:	批核模具圖紙編號:
客戶指示附件:	管理內部批簽署:

<input type="checkbox"/> 初步鋁料 B.M.	<input type="checkbox"/> 加工拆圖, 然後生產	<input type="checkbox"/> 尺寸表
<input type="checkbox"/> 正式鋁料 B.M.	<input type="checkbox"/> 技術上資料/指示	<input type="checkbox"/> 報價
<input type="checkbox"/> 配件 B.M.	<input type="checkbox"/> 樣辦或貨品說明書	<input type="checkbox"/> 分判合約
<input type="checkbox"/> 其他:		

內容: 請依附件資料, 生產鋁板
(用於 EI 7249)

完成上列要求日期:

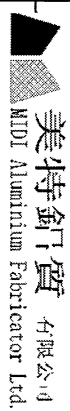
國內

<input type="checkbox"/> 生產技術總監	<input type="checkbox"/> 連附件	<input type="checkbox"/> 技術部	<input checked="" type="checkbox"/> 連附件	<input type="checkbox"/> 生產部	<input type="checkbox"/> 連附件
<input type="checkbox"/> 採購部	<input type="checkbox"/> 連附件	<input checked="" type="checkbox"/> 生產統籌部	<input checked="" type="checkbox"/> 連附件	<input type="checkbox"/> 報關組	<input type="checkbox"/> 連附件
<input type="checkbox"/> 質檢部	<input type="checkbox"/> 連附件	<input type="checkbox"/> 會計部	<input type="checkbox"/> 連附件	<input type="checkbox"/> 機械設計部	<input type="checkbox"/> 連附件
<input type="checkbox"/> 香港辦	<input type="checkbox"/> 連附件	<input type="checkbox"/> 其他:			

香港

<input type="checkbox"/> 行政部	<input type="checkbox"/> 連附件	<input type="checkbox"/> 會計部	<input type="checkbox"/> 連附件	<input type="checkbox"/> 統籌部	<input type="checkbox"/> 連附件	<input type="checkbox"/> 工程部	<input type="checkbox"/> 連附件
<input type="checkbox"/> 採購部	<input type="checkbox"/> 連附件	<input type="checkbox"/> QS部	<input type="checkbox"/> 連附件	<input type="checkbox"/> 地盤管理	<input type="checkbox"/> 連附件	<input type="checkbox"/> 維修部	<input type="checkbox"/> 連附件

*發件人簽署:		*組別成員批核簽署:	
傳遞編號:	HK 0107 / 24	項目經理簽署:	



美特鋁質有限公司
Mei Tai Aluminium Fabricator Ltd.

工程號: J853
地點名稱: 錦上路-延平道

計算:

日期:

送呈:

項目類別: 廠用鋁板B.M表

核對:

日期:

副本:

修改版次:

A/C Code:

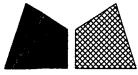
總V.F.:

總重量:

126.04

此BM依據**拆圖資料計算

序號	修改內容	鋁板圖號	鋁板名稱	顏色	實用	後備	總數	總重量	單件展開面積		單件V.F.	總V.F.	備註
									平方米	平方米			
1		T5-UP-AP01	3.0mm厚鋁板	EC+DG-D334232-ZD1(閃粉古銅)	1		1	8.653	1.064	1.064	0.942	0.942	
2		T5-UP-AP02	3.0mm厚鋁板	EC+DG-D334232-ZD1(閃粉古銅)	1		1	6.173	0.759	0.759	0.663	0.663	
3		T5-UP-AP03	3.0mm厚鋁板	EC+DG-D334232-ZD1(閃粉古銅)	1		1	2.335	0.287	0.287	0.230	0.230	
4		T5-UP-AP04	3.0mm厚鋁板	EC+DG-D334232-ZD1(閃粉古銅)	1		1	8.653	1.064	1.064	0.942	0.942	
5		T5-UP-AP05	3.0mm厚鋁板	EC+DG-D334232-ZD1(閃粉古銅)	1		1	6.347	0.781	0.781	0.682	0.682	
6		T5-UP-AP06	3.0mm厚鋁板	EC+DG-D334232-ZD1(閃粉古銅)	1		1	2.219	0.273	0.273	0.217	0.217	
7		T2-UP-AP01	3.0mm厚鋁板	EC+DG-D334232-ZD1(閃粉古銅)	3		3	25.958	1.064	3.193	0.942	2.826	
8		T2-UP-AP02	3.0mm厚鋁板	EC+DG-D334232-ZD1(閃粉古銅)	1		1	6.289	0.774	0.774	0.676	0.676	
9		T2-UP-AP02R	3.0mm厚鋁板	EC+DG-D334232-ZD1(閃粉古銅)	2		2	12.578	0.774	1.547	0.676	1.351	
10		T2-UP-AP03	3.0mm厚鋁板	EC+DG-D334232-ZD1(閃粉古銅)	1		1	2.595	0.319	0.319	0.260	0.260	
11		T2-UP-AP03R	3.0mm厚鋁板	EC+DG-D334232-ZD1(閃粉古銅)	1		1	6.289	0.774	0.774	0.676	0.676	
12		T2-UP-AP06	3.0mm厚鋁板	EC+DG-D334232-ZD1(閃粉古銅)	1		1	2.739	0.337	0.337	0.276	0.276	
13		T3-UP-AP01	3.0mm厚鋁板	EC+DG-D334232-ZD1(閃粉古銅)	2		2	17.305	1.064	2.129	0.942	1.884	
14		T3-UP-AP02	3.0mm厚鋁板	EC+DG-D334232-ZD1(閃粉古銅)	1		1	8.653	1.064	1.064	0.942	0.942	
15		T3-UP-AP02R	3.0mm厚鋁板	EC+DG-D334232-ZD1(閃粉古銅)	1		1	6.289	0.774	0.774	0.676	0.676	
16		T3-UP-AP03	3.0mm厚鋁板	EC+DG-D334232-ZD1(閃粉古銅)	1		1	2.739	0.337	0.337	0.276	0.276	
17		T3-UP-AP03R	3.0mm厚鋁板	EC+DG-D334232-ZD1(閃粉古銅)	1		1	8.653	1.064	1.064	0.942	0.942	
18		T3-UP-AP06	3.0mm厚鋁板	EC+DG-D334232-ZD1(閃粉古銅)	1		1	8.653	1.064	1.064	0.942	0.942	
19		T3-UP-AP07	3.0mm厚鋁板	EC+DG-D334232-ZD1(閃粉古銅)	1		1	8.653	1.064	1.064	0.942	0.942	
20		T3-UP-AP08	3.0mm厚鋁板	EC+DG-D334232-ZD1(閃粉古銅)	1		1	8.653	1.064	1.064	0.942	0.942	
總計:					18			126.04			15.50	13.61	



美特鋁質 有限公司
MIDI Aluminium Fabricator Ltd.

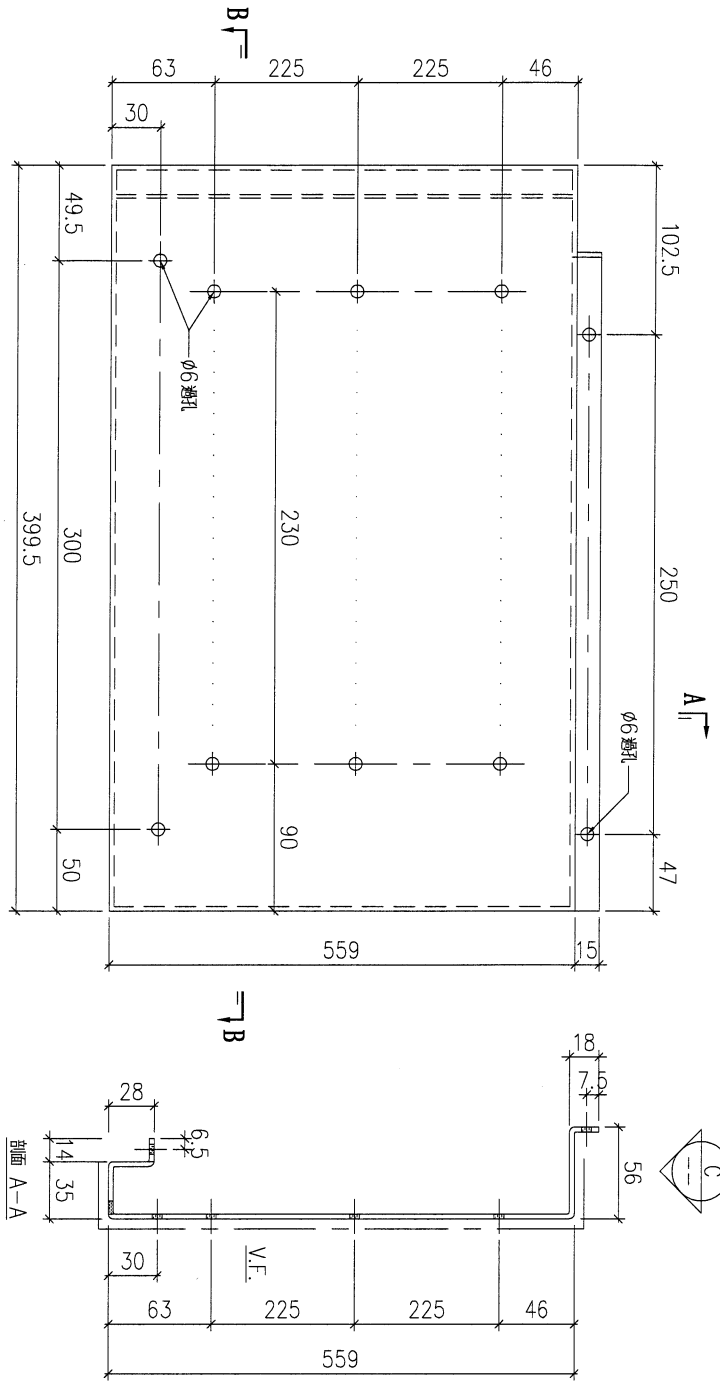
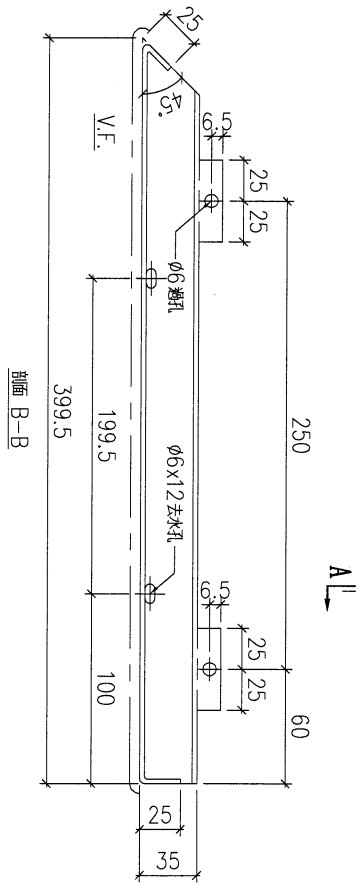
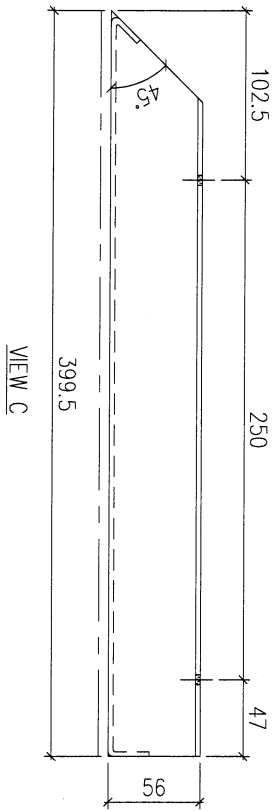
工程號

J853

地盤

延平路

送工廠



序號	物料編號	數量	安裝位置	樓層
01	T2-UP-AP03	1	見組裝圖	T2 FLAT A 6~16/F

名稱	陽台鋁板加工圖	制圖	LHR	2022.6.30	修改	A		
材料	3mm厚鋁板 (3003H14)	復核	-	-	日期	2023.2.10		
顏色	EC-DG-D334232-ZD1(閃粉古銅)	批準			圖號	J853-RAI-AP33		



美特鋁質 有限公司
MIDI Aluminium Fabricator Ltd.

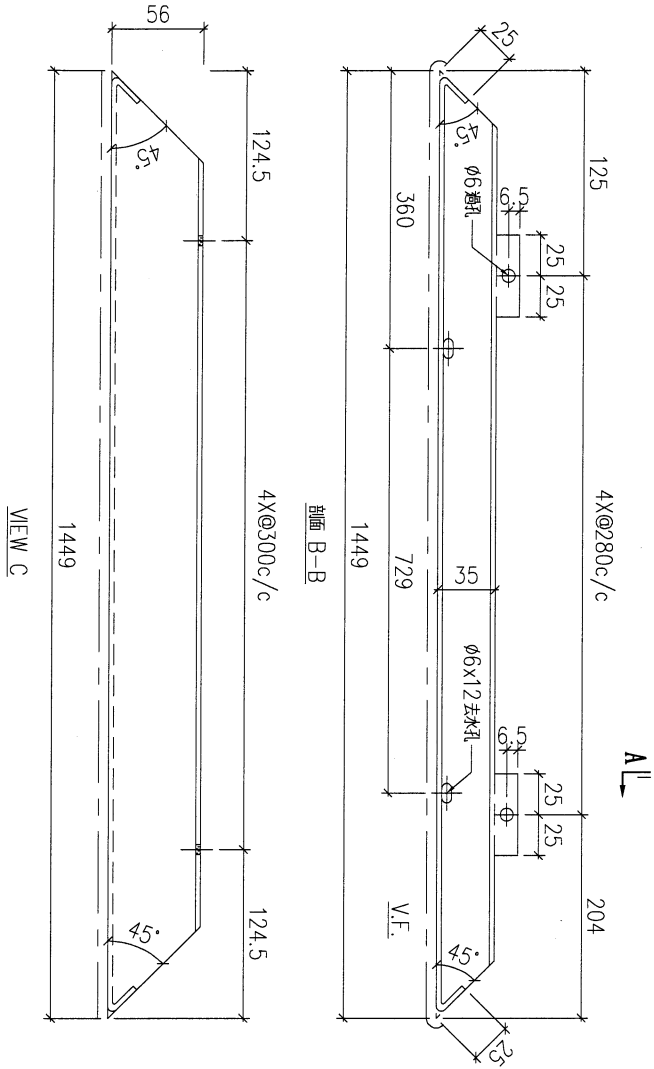
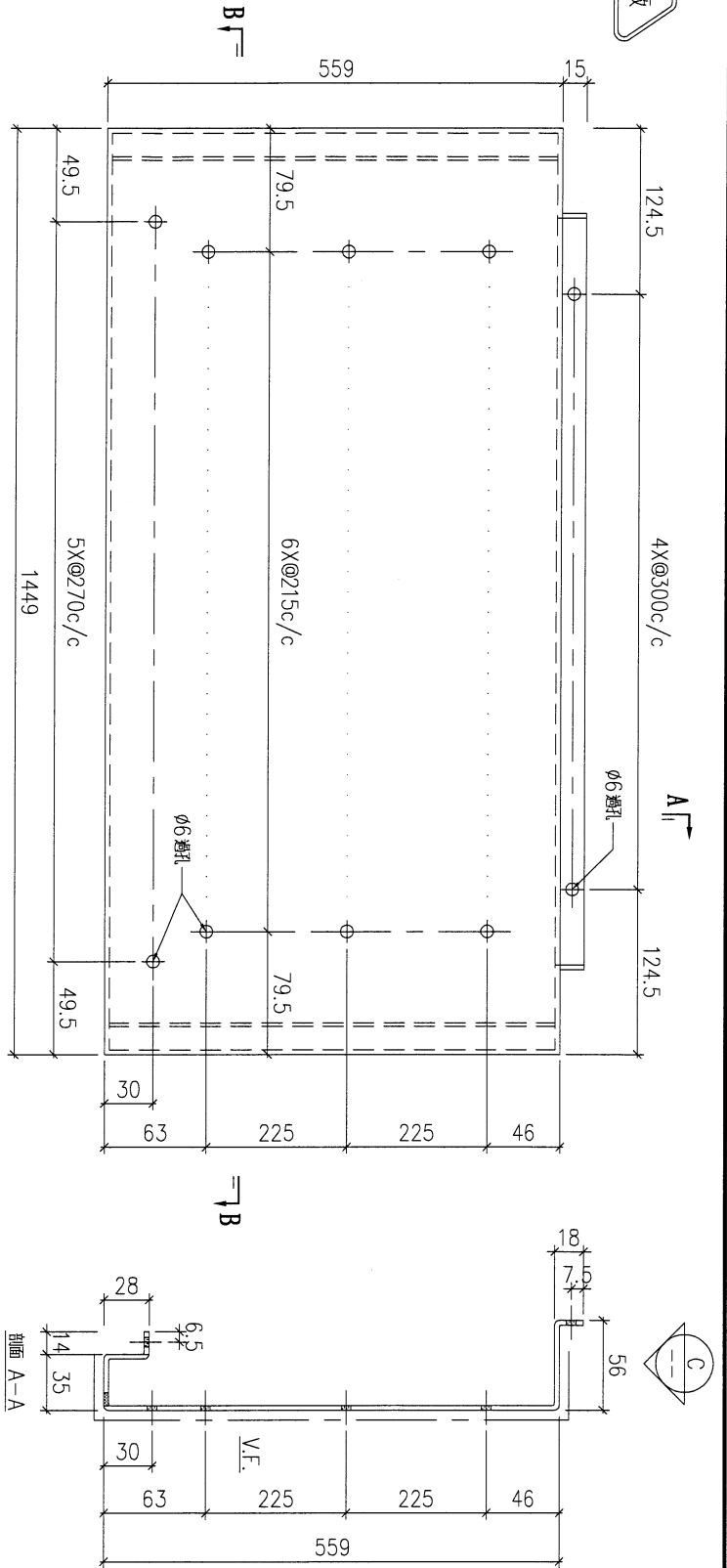
工程號

J853

地盤

延平路

送工廠



序號	物料編號	數量	安裝位置	樓層
01	T2-UP-AP01	3	見組裝圖	T2 FLAT A 6~16/F
02	T2-UP-AP01	7	見組裝圖	T2 FLAT A 17-23/F
03	T2-UP-AP01	18	見組裝圖	T2 FLAT B 6-26/F
04	T2-UP-AP01	19	見組裝圖	T2 FLAT C 5-26/F
05	T2-UP-AP01	9	見組裝圖	T2 FLAT D 6~16/F
06	T3-UP-AP01	2	見組裝圖	T3 FLAT A 6~16/F
07	T3-UP-AP01	7	見組裝圖	T3 FLAT A 17~23/F
08	T3-UP-AP01	18	見組裝圖	T3 FLAT B 6-26/F
09	T3-UP-AP01	18	見組裝圖	T3 FLAT C 6~26/F
10	T5-UP-AP12	13	見組裝圖	T5 FLAT F 11~20/F
11	T6-UP-AP01	17	見組裝圖	T6 FLAT A 8/1, 8~20/F
12	T6-UP-AP01	17	見組裝圖	T6 FLAT B 8/1, 8~20/F
13	T7-UP-AP01	17	見組裝圖	T7 FLAT A 7~26/F
		178		

名稱	陽台鋁板加工圖	制圖	LHR	2022.6.30	修改	A
材料	3mm厚鋁板 (3003H14)	復核	-	-	日期	2023.2.10
顏色	EC-DG-D334232-ZD1(閃粉古銅)	批准			圖號	J853-RAI-AP30



美特鋁質 有限公司
MIDI Aluminium Fabricator Ltd.

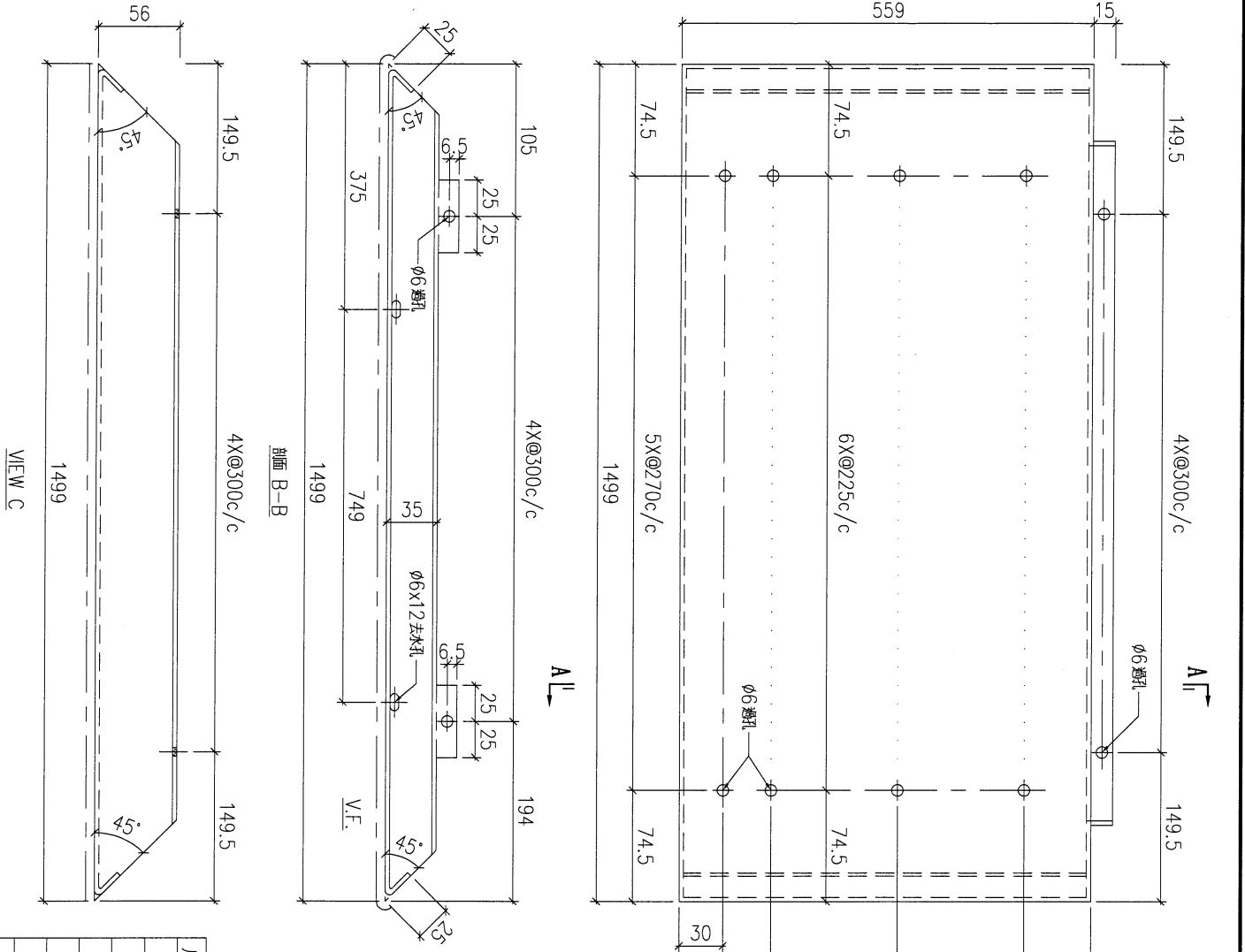
工程號

J853

地盤

延平路

送工廠



序號	物料編號	數量	安裝位置	樓層
01	T3-UP-AP06	1	見組裝圖	T3 FLAT D 6~16/F
02	T5-UP-AP01	1	見組裝圖	T5 FLAT A 6~16/F
03	T5-UP-AP01	7	見組裝圖	T5 FLAT A 17~23/F
04	T6-UP-AP04	14	見組裝圖	T6 FLAT C 10~26/F
05	T6-UP-AP04	14	見組裝圖	T6 FLAT D 10~26/F

名稱	陽台鋁板加工圖	制圖	LHR	2022.6.30	修改	A
材料	3mm厚鋁板 (3003H14)	復核	-	-	日期	2023.2.10
顏色	EC-DG-D334232-ZD1(閃粉古銅)	批準			圖號	J853-RAI-AP31



美特鋁質 有限公司
MIDI Aluminium Fabricator Ltd.

工程號

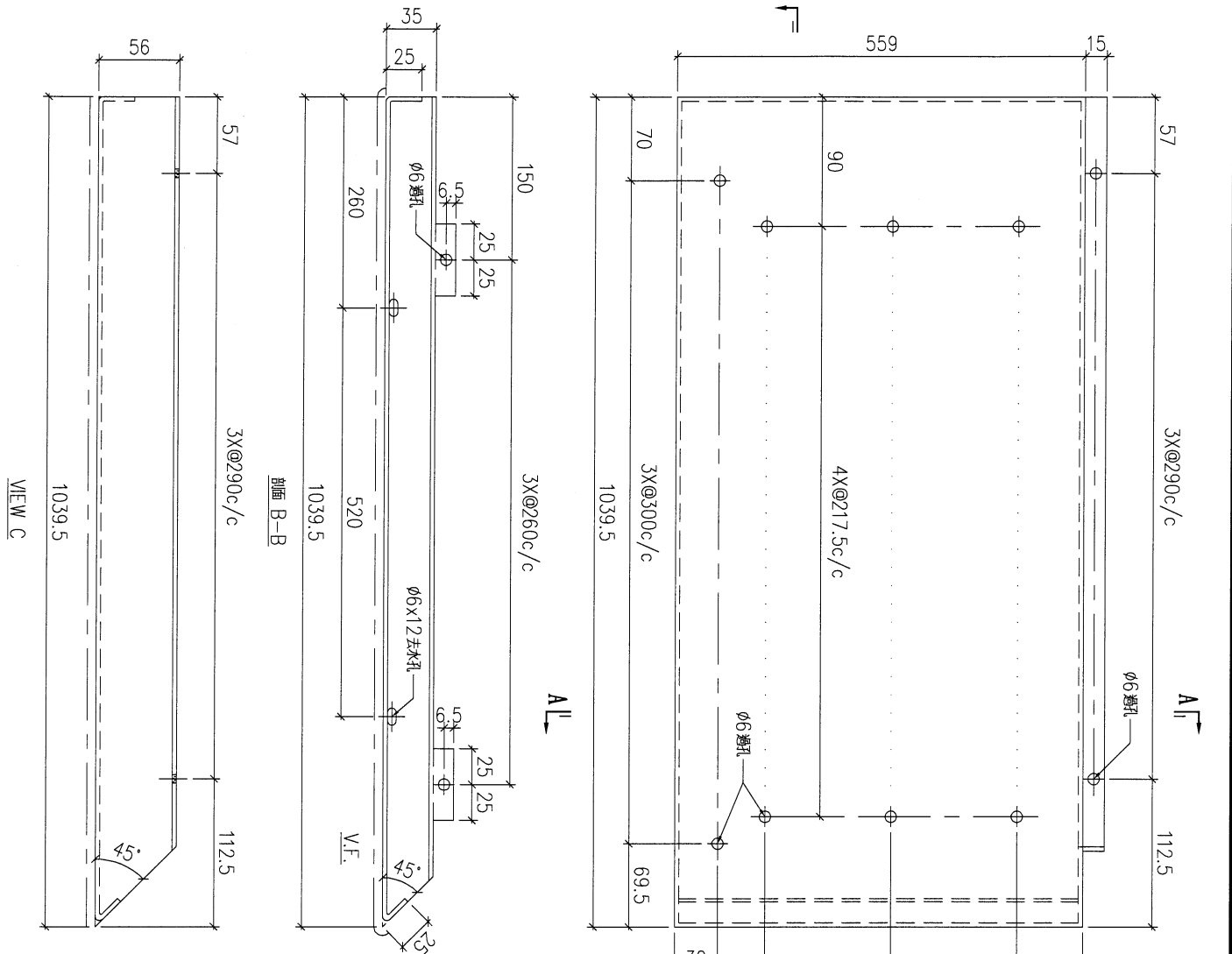
J853

地盤

延平路



送工廠



1039.5
VIEW C

序號	物料編號	數量	安裝位置	樓層
01	T2-UP-AP02	1	見組裝圖	T2 FLAT A 6~16/F
02	T3-UP-AP02	1	見組裝圖	T3 FLAT A 6~16/F

名稱	陽台鋁板加工圖	制圖	LHR	2022.6.30	修改	A
材料	3mm厚鋁板 (3003H14)	復核	-	-	日期	2023.2.10
顏色	EC-DG-D334232-ZD1(閃粉古銅)	批准			圖號	J853-RAI-AP32



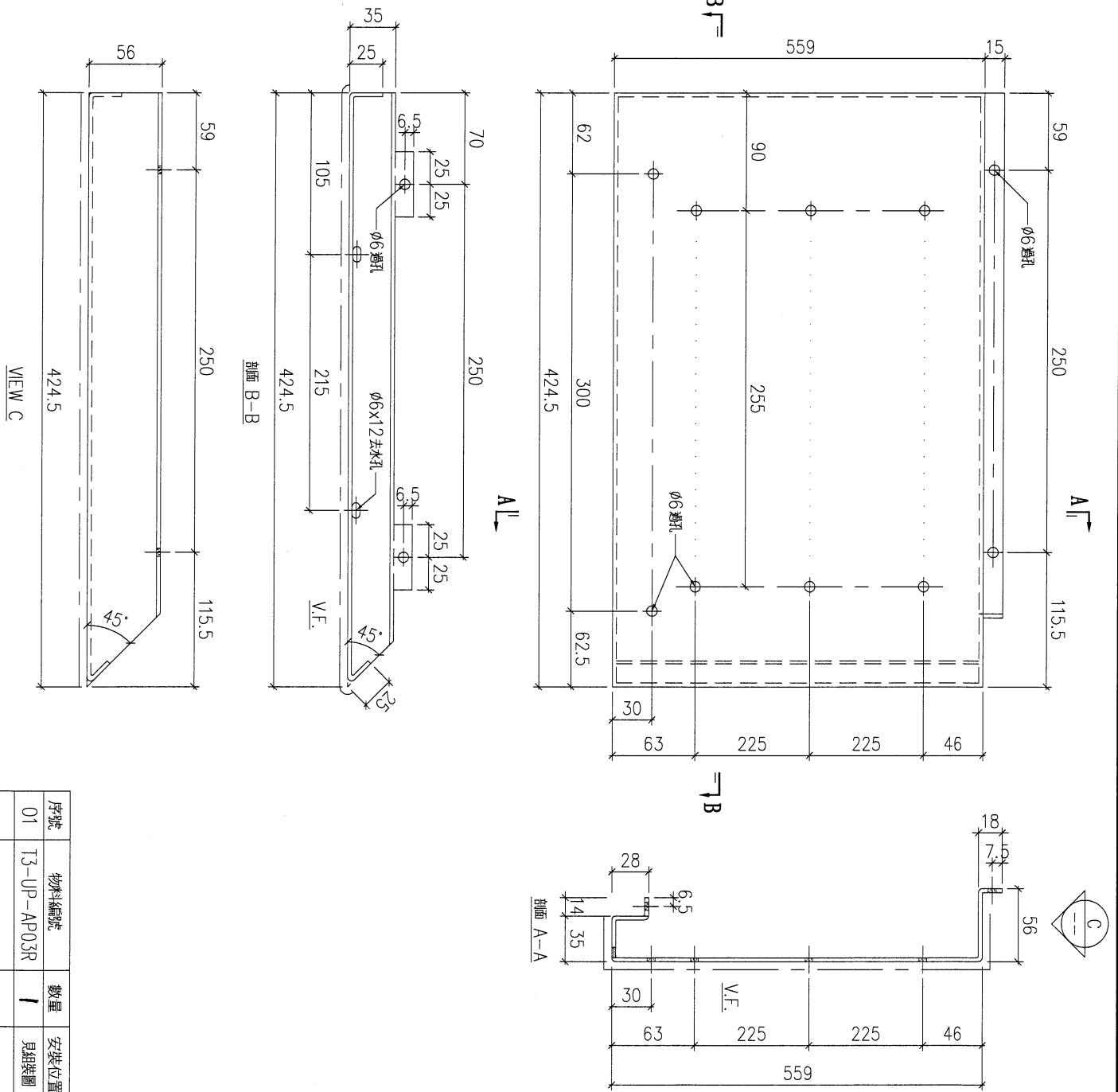
美特鋁質 有限公司
MIDI Aluminium Fabricator Ltd.

工程號

J853

地盤

延平路



序號	物料編號	數量	安裝位置	樓層
01	T3-UP-AP03R	1	見組裝圖	T3 FLAT A 17~23/F

名稱	陽台鋁板加工圖	制圖	LHR	2022.6.30	修改	A		
材料	3mm厚鋁板 (3003H14)	復核	-	-	日期	2023.2.10		
顏色	EC-DG-D334232-ZD1(閃粉古銅)	批准			圖號	J853-RAI-AP42		



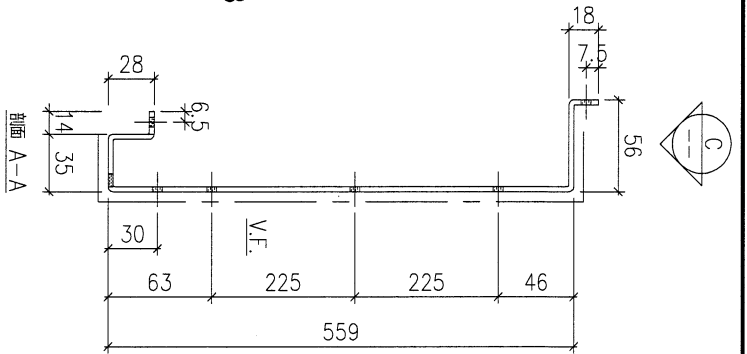
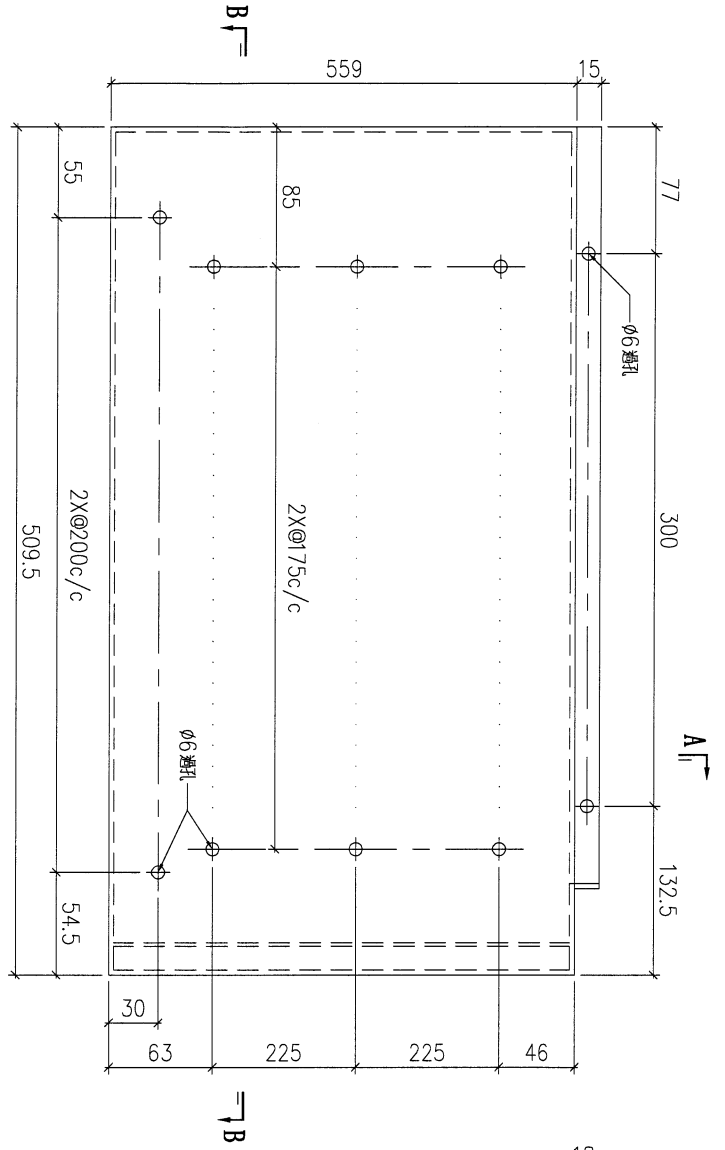
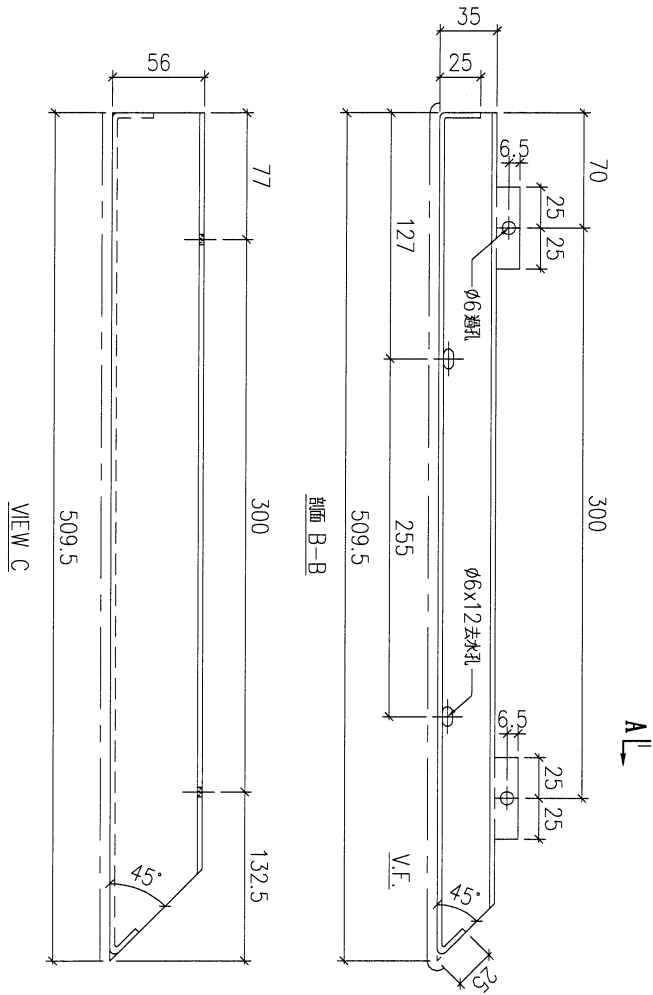
美特鋁質 有限公司
MIDI Aluminium Fabricator Ltd.

工程號

J853

地盤

延平路



序號	物料編號	數量	安裝位置	樓層
01	T3-UP-AP08	1	見組裝圖	T3 FLAT D 6~16/F

名稱	陽台鋁板加工圖	制圖	LHR	2022.6.30	修改	A		
材料	3mm厚鋁板 (3003H14)	復核	-	-	日期	2023.2.10		
顏色	EC-DG-D334232-ZD1(閃粉古銅)	批準			圖號	J853-RAI-AP44		



美特鋁質 有限公司
MIDI Aluminium Fabricator Ltd.

工程號

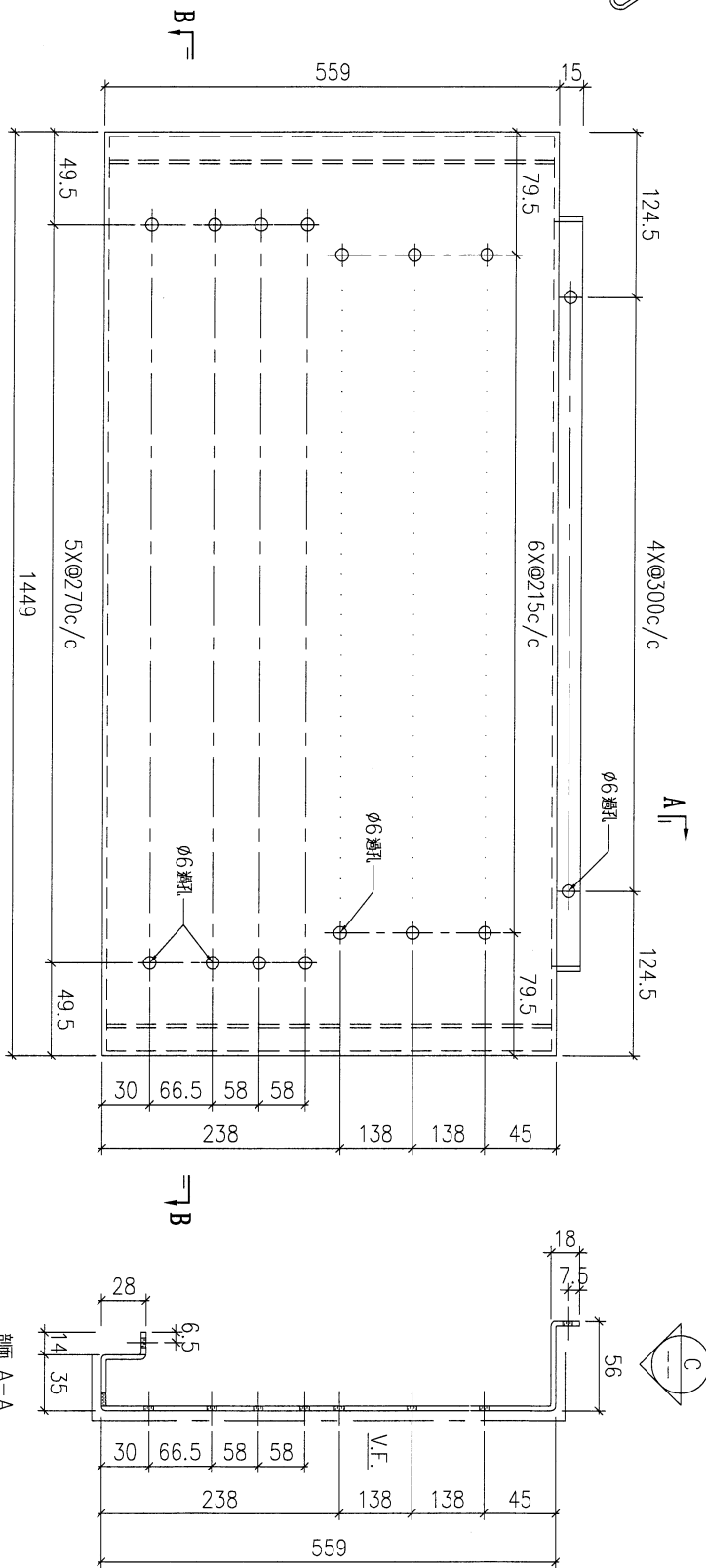
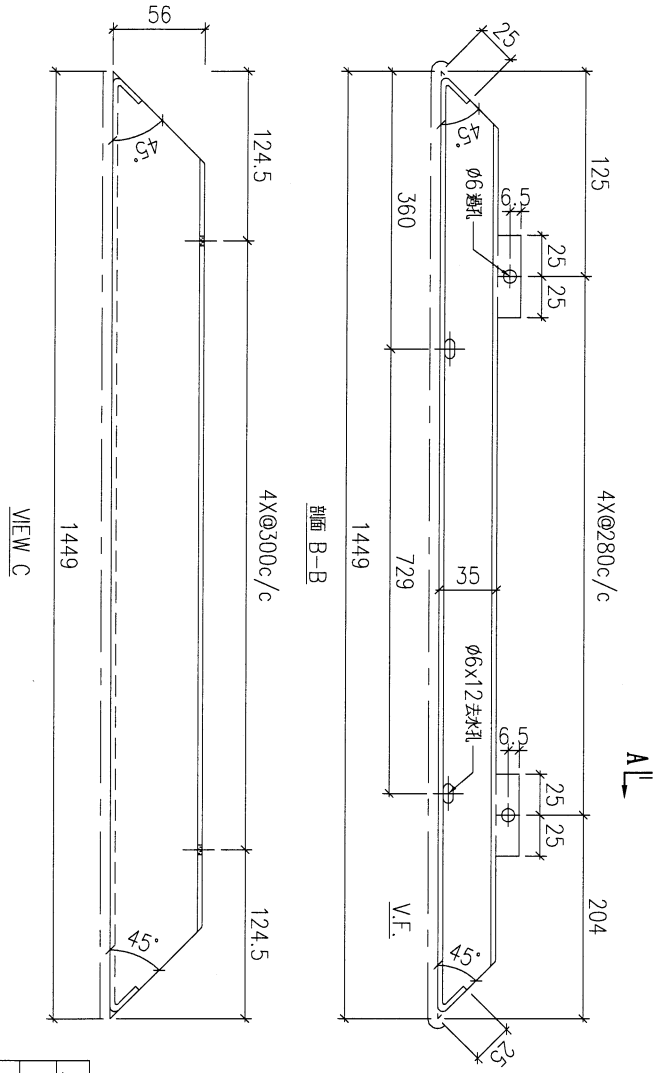
J853

地盤

延平路



送工廠



序號	物料編號	數量	安裝位置	樓層
01	T5-UP-AP04	1	見組裝圖	T5 FLAT B 6~16/F

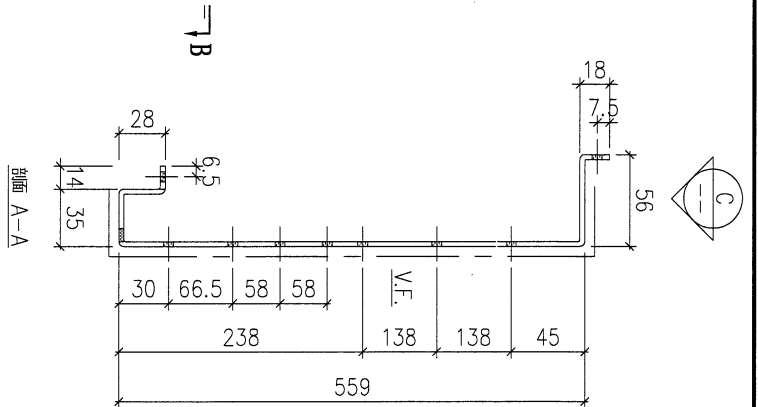
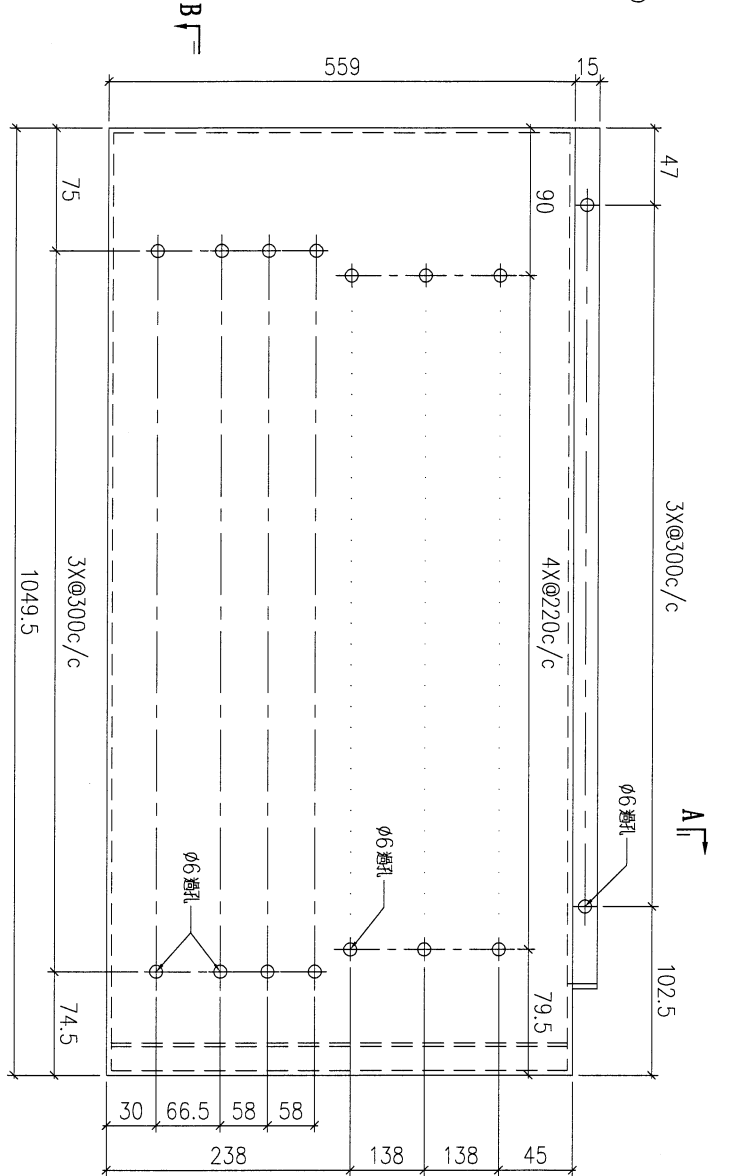
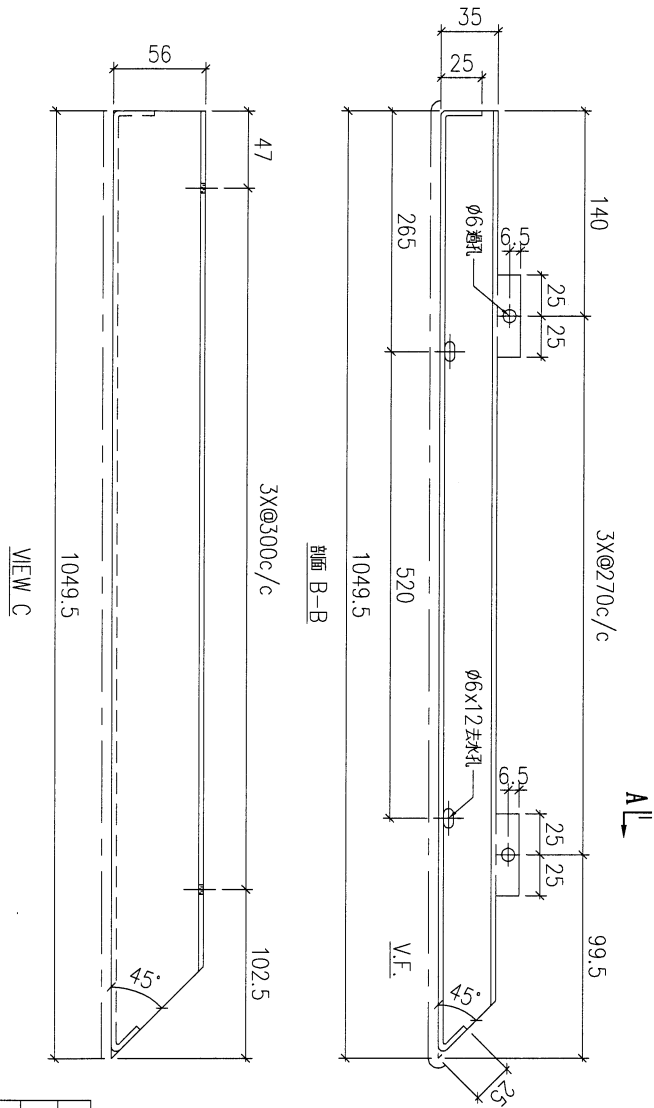
名稱	陽台鋁板加工圖	制圖	LHR	2022.6.30	修改	A
材料	3mm厚鋁板 (3003H14)	復核	-	-	日期	2023.2.10
顏色	EC-DG-D334232-ZD1(閃粉古銅)	批準			圖號	J853-RAI-AP49



美特鋁質 有限公司
MIDI Aluminium Fabricator Ltd.

工程號 J853 地盤 延平路

送工廠



序號	物料編號	數量	安裝位置	樓層
01	T5-UP-AP05	1	見組裝圖	T5 FLAT B 6~16/F

名稱	陽台鋁板加工圖	制圖	LHR	2022.6.30	修改	A		
材料	3mm厚鋁板 (3003H14)	復核	-	-	日期	2023.2.10		
顏色	EC-DG-D334232-ZD1(閃粉古銅)	批準			圖號	J853-RAI-AP50		



美特鋁質 有限公司
MIDI Aluminium Fabricator Ltd.

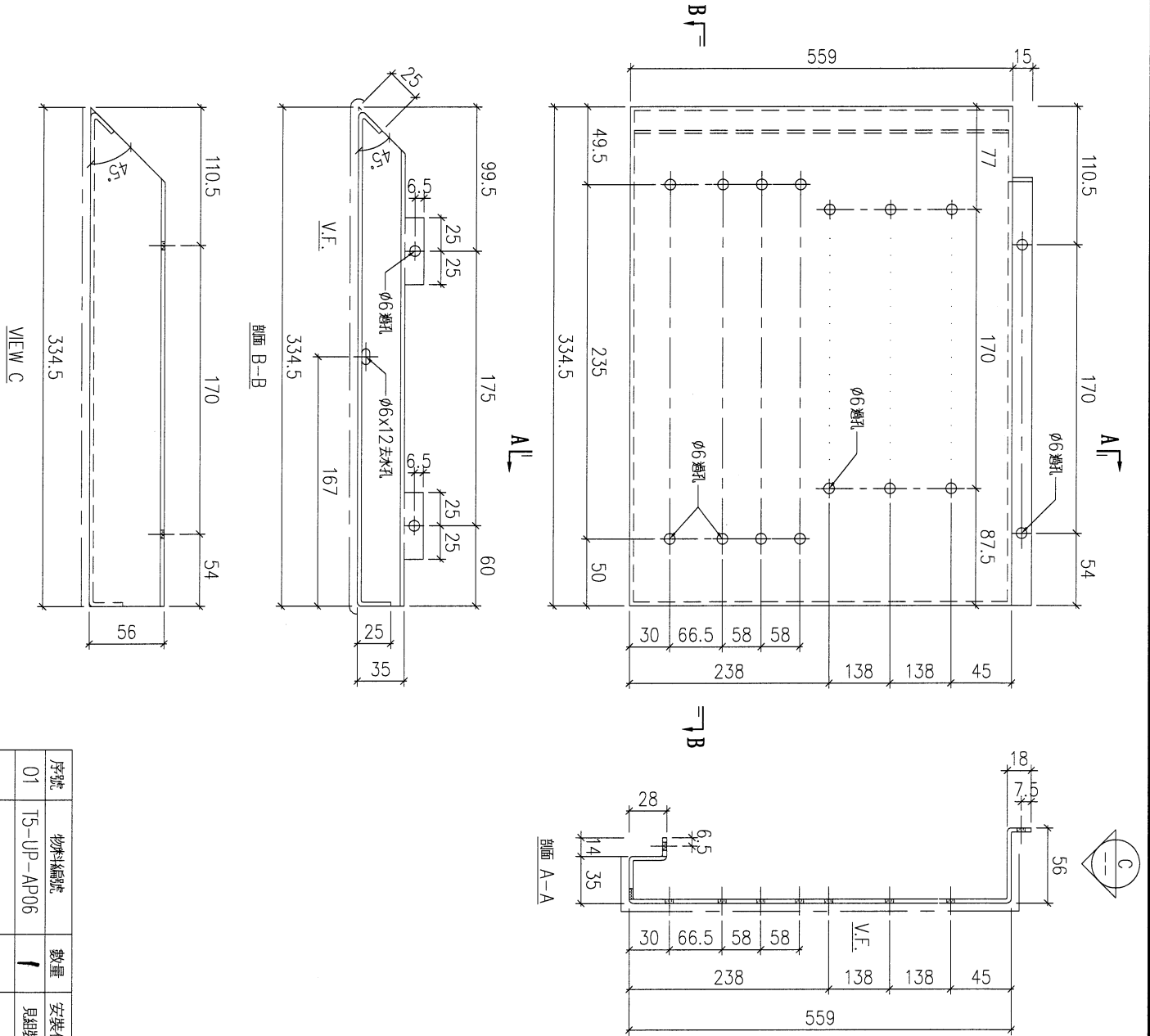
工程號

J853

地盤

延平路

送工廠



序號	物料編號	數量	安裝位置	樓層
01	T5-UP-AP06	1	見組裝圖	T5 FLAT B 6~16/F

名稱	陽台鋁板加工圖	制圖	LHR	2022.6.30	修改	A		
材料	3mm厚鋁板 (3003H14)	復核	-	-	日期	2023.2.10		
顏色	EC-DG-D334232-ZD1(閃粉古銅)	批準			圖號	J853-RAI-AP51		