



|                  |                 |
|------------------|-----------------|
| 工程指示編號: EI-7249  | 修改版本: -         |
| 工程編號: J 853      | 工程名稱: 延坪道 (第2期) |
| 收件人: 生統          | 發件人: Joe Chan   |
| 工程項目: 大樓UP露台補疏子板 | 日期: 17/01/2024  |

|                                 |  |                                    |
|---------------------------------|--|------------------------------------|
| <input type="checkbox"/> 原合約工程包 | <input type="checkbox"/> 原合約工程加 / 減脹 QT- | <input type="checkbox"/> 新工程報價 QT- |
|---------------------------------|--|------------------------------------|

|                |           |
|----------------|-----------|
| 信件批核號碼/圖紙參考編號: | 批核模貝圖紙編號: |
| 客戶指示附件:        | 管理內部批簽署:  |

|                                    |                                     |                               |
|------------------------------------|-------------------------------------|-------------------------------|
| <input type="checkbox"/> 初步鋁料 B.M. | <input type="checkbox"/> 加工拆圖, 然後生產 | <input type="checkbox"/> 尺寸表  |
| <input type="checkbox"/> 正式鋁料 B.M. | <input type="checkbox"/> 技術上資料 / 指示 | <input type="checkbox"/> 報價   |
| <input type="checkbox"/> 配件 B.M.   | <input type="checkbox"/> 樣辦或貨品說明書   | <input type="checkbox"/> 分判合約 |
| <input type="checkbox"/> 其他:       |                                     |                               |

內容: 請依附件資料, 組裝UP疏子板, 差地盤.

(廠用鋁板: EI 7250)

完成上列要求日期: 31/1/2024 ASP

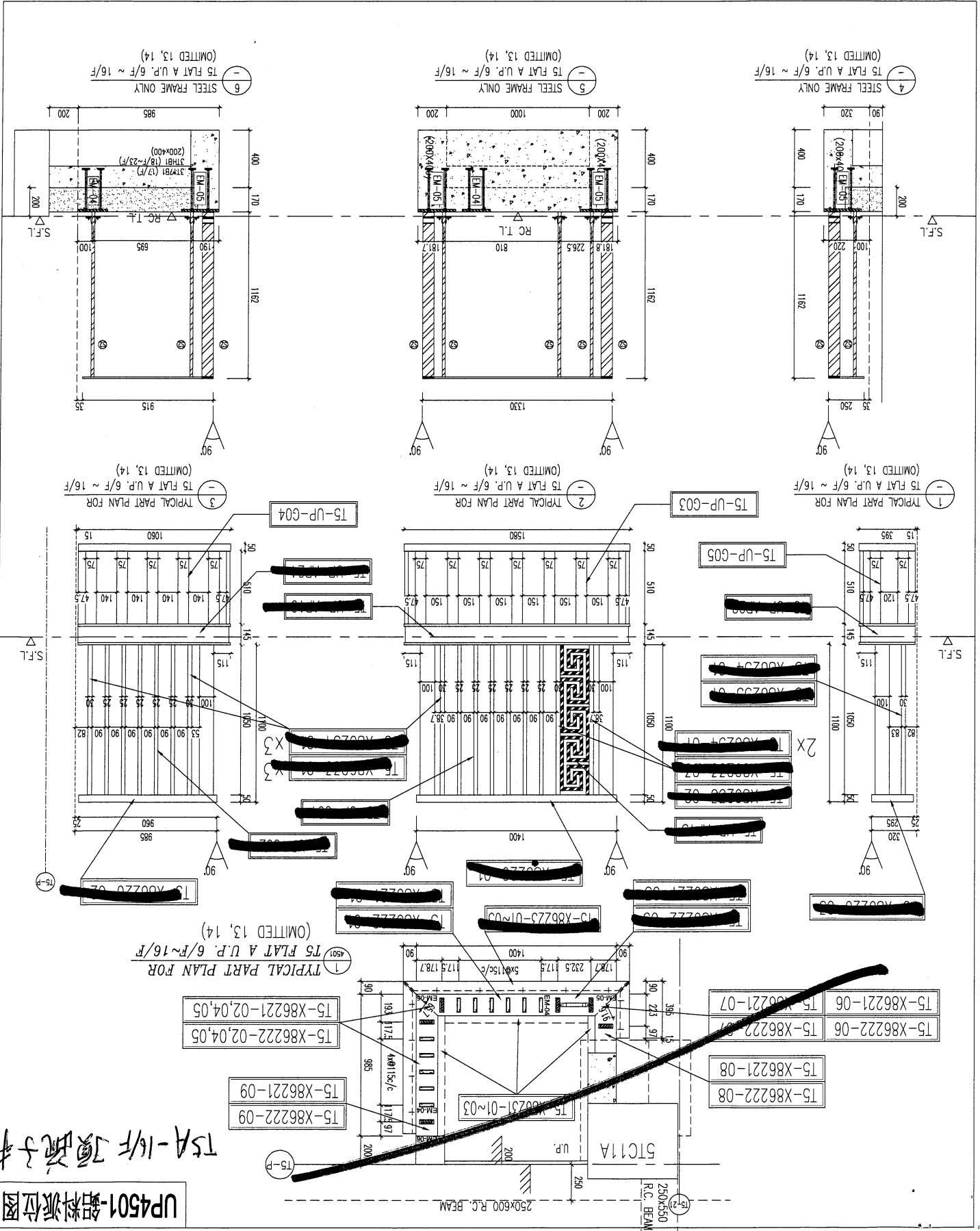
|                                 |                              |   |   |                                |                              |
|---------------------------------|------------------------------|---|---|--------------------------------|------------------------------|
| <input type="checkbox"/> 生產技術總監 | <input type="checkbox"/> 連附件 | <input type="checkbox"/> 技術部              | <input type="checkbox"/> 連附件            | <input type="checkbox"/> 生產部   | <input type="checkbox"/> 連附件 |
| <input type="checkbox"/> 採購部    | <input type="checkbox"/> 連附件 | <input checked="" type="checkbox"/> 生產統籌部 | <input checked="" type="checkbox"/> 連附件 | <input type="checkbox"/> 報關組   | <input type="checkbox"/> 連附件 |
| <input type="checkbox"/> 質檢部    | <input type="checkbox"/> 連附件 | <input type="checkbox"/> 會計部              | <input type="checkbox"/> 連附件            | <input type="checkbox"/> 機械設計部 | <input type="checkbox"/> 連附件 |
| <input type="checkbox"/> 香港辦    | <input type="checkbox"/> 連附件 | <input type="checkbox"/> 其他:              |   |                                |                              |

|                              |                              |                              |                              |  |   |                              |                              |
|------------------------------|------------------------------|------------------------------|------------------------------|--|---|------------------------------|------------------------------|
| <input type="checkbox"/> 行政部 | <input type="checkbox"/> 連附件 | <input type="checkbox"/> 會計部 | <input type="checkbox"/> 連附件 | <input type="checkbox"/> 統籌部             | <input type="checkbox"/> 連附件            | <input type="checkbox"/> 工程部 | <input type="checkbox"/> 連附件 |
| <input type="checkbox"/> 採購部 | <input type="checkbox"/> 連附件 | <input type="checkbox"/> OSO | <input type="checkbox"/> 連附件 | <input checked="" type="checkbox"/> 地盤管理 | <input checked="" type="checkbox"/> 連附件 | <input type="checkbox"/> 維修部 | <input type="checkbox"/> 連附件 |

|                  |            |
|------------------|------------|
| *發件人簽署:          | *組別成員批核簽署: |
| 傳遞編號: HK-0106/24 | 項目經理簽署:    |



|  |          |   |  |  |   |
|--|----------|---|--|--|---|
| B.D. REF :   | CLIENT : | ARCHITECT :<br><b>WONG TUNG &amp; PARTNERS LIMITED</b><br>ARCHITECTS & PLANNERS               | MAIN CONTRACTOR :<br><b>萬興建築有限公司</b><br>HPH HING CONSTRUCTION CO LTD | STRUCTURAL ENGINEER :<br><b>GMA</b><br>C M WONG & ASSOCIATES LTD<br>黃志輝建築工程師有限公司   | FAÇADE CONSULTANT :<br><b>MEINHARDT</b> |
| NOTE :<br>1. ALL DIMENSIONS ARE IN mm.<br>2. ALL ELEVATIONS ARE VIEWED FROM OUTSIDE.<br>3. ALL DIMENSIONS TO BE VERIFIED ON SITE BEFORE FABRICATION.<br>LEGEND :<br>(A) RETAIL MARK NO.<br>(B) REFER SHEET NO.<br>1. F.F.L. --- FINISHED FLOOR LEVEL<br>2. S.F.L. --- STRUCTURAL FLOOR LEVEL<br>3. (R) --- REVERSED DETAIL |          |   |  |  |   |
| JOB NO. : J-853  |          | PROJECT :<br>PROPOSED RESIDENTIAL<br>DEVELOPMENT AT N.K.L.L. 6542<br>YIN PING ROAD<br>KOWLOON |  | TITLE :<br>PART ELEVATION<br>OF ALUM. BALUSTRADE<br>AT TOWER 5   |   |
| DATE : 08-MAR-21   |          | SCALE : 1:60(A1)  |  | DRAWN BY : GJM   |   |
| CHECKED BY :   |          | MIDI  |  | MIDITECH (HONG KONG) LTD<br>Units 6-8, Sunray Industrial Centre, 1/F<br>610 Chee Mee Leng Road, Kowloon<br>Tel: (852) 27272686 |   |
| DWG NO. : JB53-SD-UP-4501  |          | REV. : D  |  |  |   |



UP4501-鋁料派位圖  
T5A-14/F 頂疏子板

B.D. REF :

CLIENT :

ARCHITECT :  
WONG TUNG & PARTNERS LIMITED  
ARCHITECTS & PLANNERS

MAIN CONTRACTOR :

STRUCTURAL ENGINEER :  
WONG TUNG & PARTNERS LIMITED  
ARCHITECTS & PLANNERS

FAÇADE CONSULTANT :

MEINHARDT

NOTE :

1. ALL DIMENSIONS ARE IN MM.
2. ALL ELEVATIONS ARE VIEWED FROM OUTSIDE.
3. ALL DIMENSIONS TO BE VERIFIED ON SITE BEFORE FABRICATION.

LEGEND :

- ① - DETAIL MARK NO.
- ② - REFER SHEET NO.
- ③ - F.F.L. - FINISHED FLOOR LEVEL
- ④ - S.F.L. - STRUCTURAL FLOOR LEVEL
- ⑤ - R.F.F.L. - RECESSED DETAIL

|     |            |                               |          |          |
|-----|------------|-------------------------------|----------|----------|
| NO. | DATE       | REVISION SUBJECT TO AMENDMENT | BY       | CHK      |
| 1   | 12/04/2022 | REVISION SUBJECT TO AMENDMENT | REVISION | REVISION |

JOB NO. : J-853

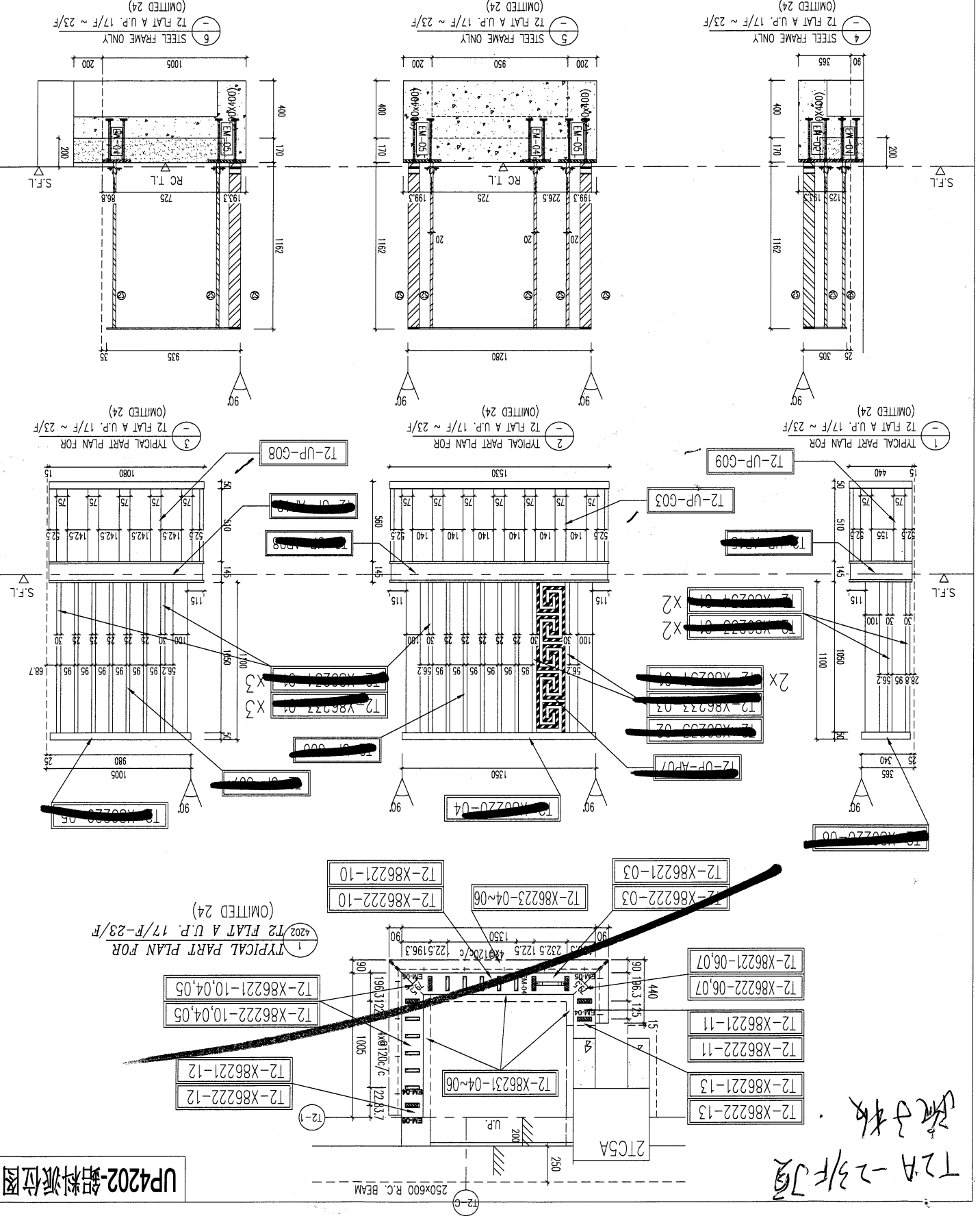
PROJECT :  
PROPOSED RESIDENTIAL  
DEVELOPMENT AT N.K.L.L. 6542  
YIN PING ROAD  
KOWLOON

TITLE :  
PART ELEVATION  
OF ALUMA BALUSTRADE  
AT TOWER 2

DATE : 08-MAR-21

CHECKED BY :

DRAWN BY : C.A.M  
WONG TUNG & PARTNERS LIMITED  
Units 6-8, Sunny Industrial Centre, 1/F  
810 Cheung Kwo Ling Road, Kowloon  
Tel: 246211-4 Fax: (852) 2727886  
DWG NO. : J853-S0-UP-4202 REV. : D



UP4202-鋁料派位圖

T2A-23/F 頂  
號子板

E.D. REF :

CLIENT :

ARCHITECT :  
WONG TUNG & PARTNERS LIMITED  
ARCHITECTS & PLANNERS

MAIN CONTRACTOR :

STRUCTURAL ENGINEER :

WONG TUNG & PARTNERS LIMITED  
ARCHITECTS & PLANNERS  
FACADE CONSULTANT:  
WEINHARDT

NOTE:  
1. ALL DIMENSIONS ARE IN MM.  
2. ALL ELEVATIONS ARE VIEWED FROM OUTSIDE.  
3. ALL DIMENSIONS TO BE VERIFIED ON SITE BEFORE FABRICATION.

LEGEND:

DETAIL MARK NO.  
REFER SHEET NO.

1. F.F.L. --- FINISHED FLOOR LEVEL  
2. S.C.L. --- STRUCTURAL FLOOR LEVEL  
3. --- REVERSED DETAIL

JOB NO. : J-853  
REVISION SUBJECT TO ENCLOSURE  
DATE : 12/04/2002

PROJECT :  
PROPOSED RESIDENTIAL  
DEVELOPMENT AT N.K.I.L. 6542  
YIN PING ROAD  
KOWLOON

TITLE :  
PART ELEVATION  
OF ALUM. BALUSTRADE  
AT TOWER 2

DATE : 08-MAR-21  
SCALE : 1:80(A1)  
DRAWN BY : CJM  
CHECKED BY :

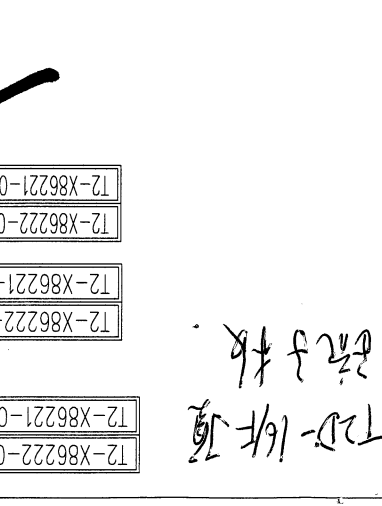
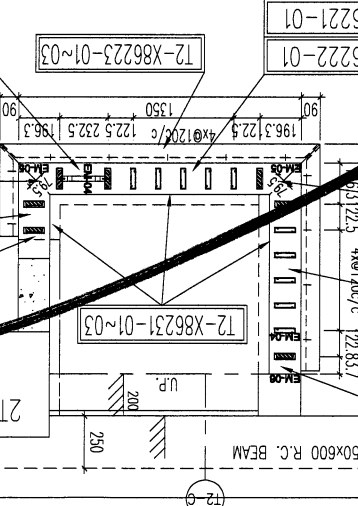
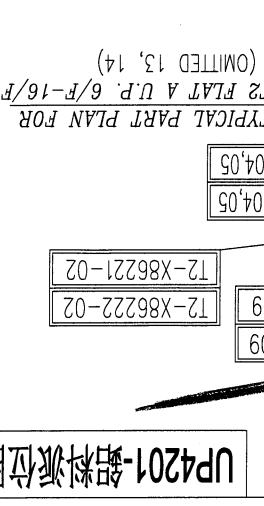
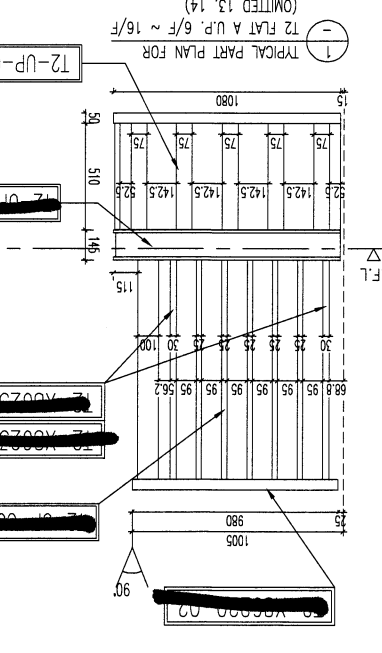
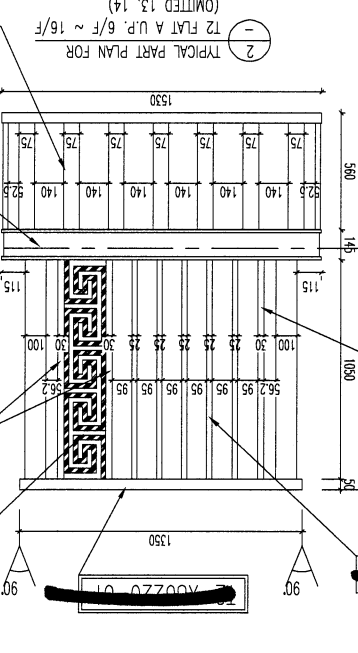
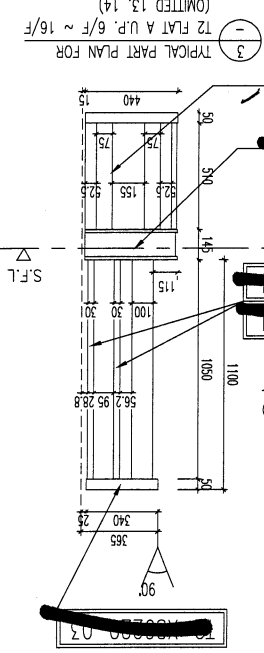
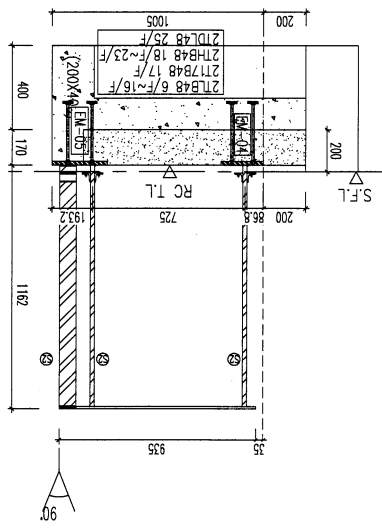
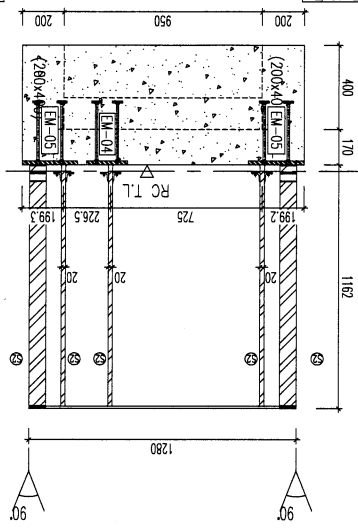
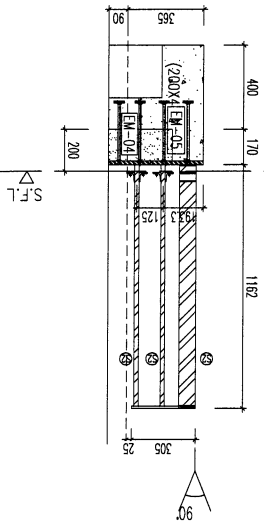
美特铝业有限公司  
MIDI ALUMINIUM MANUFACTURERS LTD.  
Units 6-8, Sunny Industrial Centre, 1/F  
610 Che Kwo Ling Road, Kowloon  
Tel: 2589211-4, Fax: (852) 2721885  
DWG NO. : J853-SD-UP-4201  
REV. : D

4201 T2 FLAT A U/P @ 6/F-25/F  
STEEL FRAME ONLY FOR

4201 T2 FLAT A U/P @ 6/F-25/F  
STEEL FRAME ONLY FOR

4201 T2 FLAT A U/P @ 6/F-25/F  
STEEL FRAME ONLY FOR

4201 T2 FLAT A U/P @ 6/F-25/F  
STEEL FRAME ONLY FOR



UP4201-铝料派位图

T2D-16/外源  
疏子板

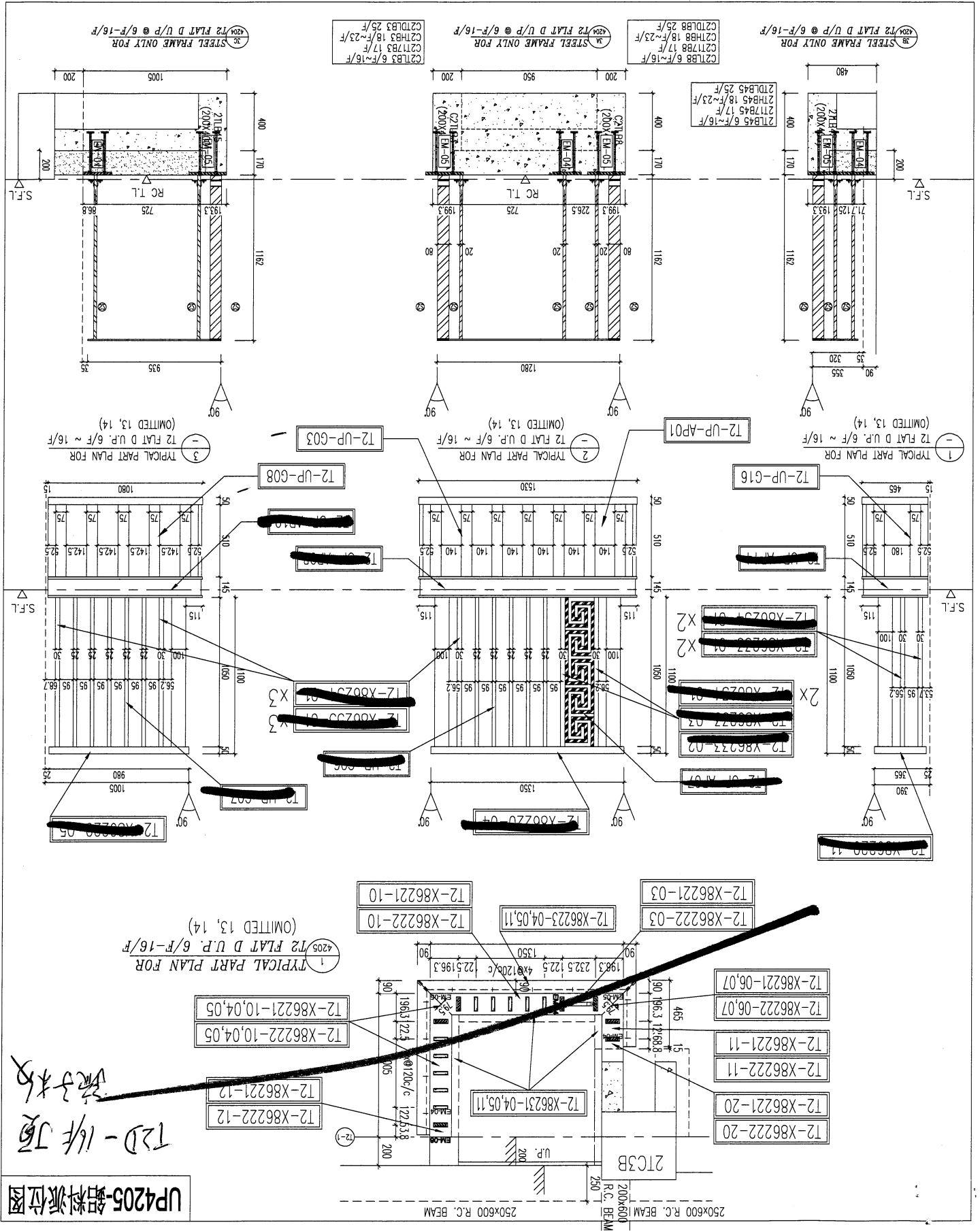
NOTE:  
1. ALL DIMENSIONS ARE IN mm.  
2. ALL ELEVATIONS ARE VIEWED FROM OUTSIDE.  
3. ALL DIMENSIONS TO BE VERIFIED ON SITE BEFORE FABRICATION.  
LEGEND:  
① --- REFER SHEET NO.  
② --- FINISHED FLOOR LEVEL  
③ --- STRUCTURAL FLOOR LEVEL  
④ --- REVERSED DETAIL

FAÇADE CONSULTANT:  
**MEINHARDT**

STRUCTURAL ENGINEER:  
**WONG TUNG & PARTNERS LIMITED**  
ARCHITECTS & PLANNERS

MAIN CONTRACTOR:  
**WONG TUNG & PARTNERS LIMITED**  
ARCHITECTS & PLANNERS

B.D. REF. :  
CLIENT :



UP4205-鋁料派位圖

T2D-16F頂  
疏子板





B.D. REF :

CLIENT :

ARCHITECT  
**WONG TUNG & PARTNERS LIMITED**  
ARCHITECTS & PLANNERS

MAIN CONTRACTOR :

STRUCTURAL ENGINEER :

**WONG TUNG & PARTNERS LIMITED**  
ARCHITECTS & PLANNERS

FAÇADE CONSULTANT :

**MEINHARDT**

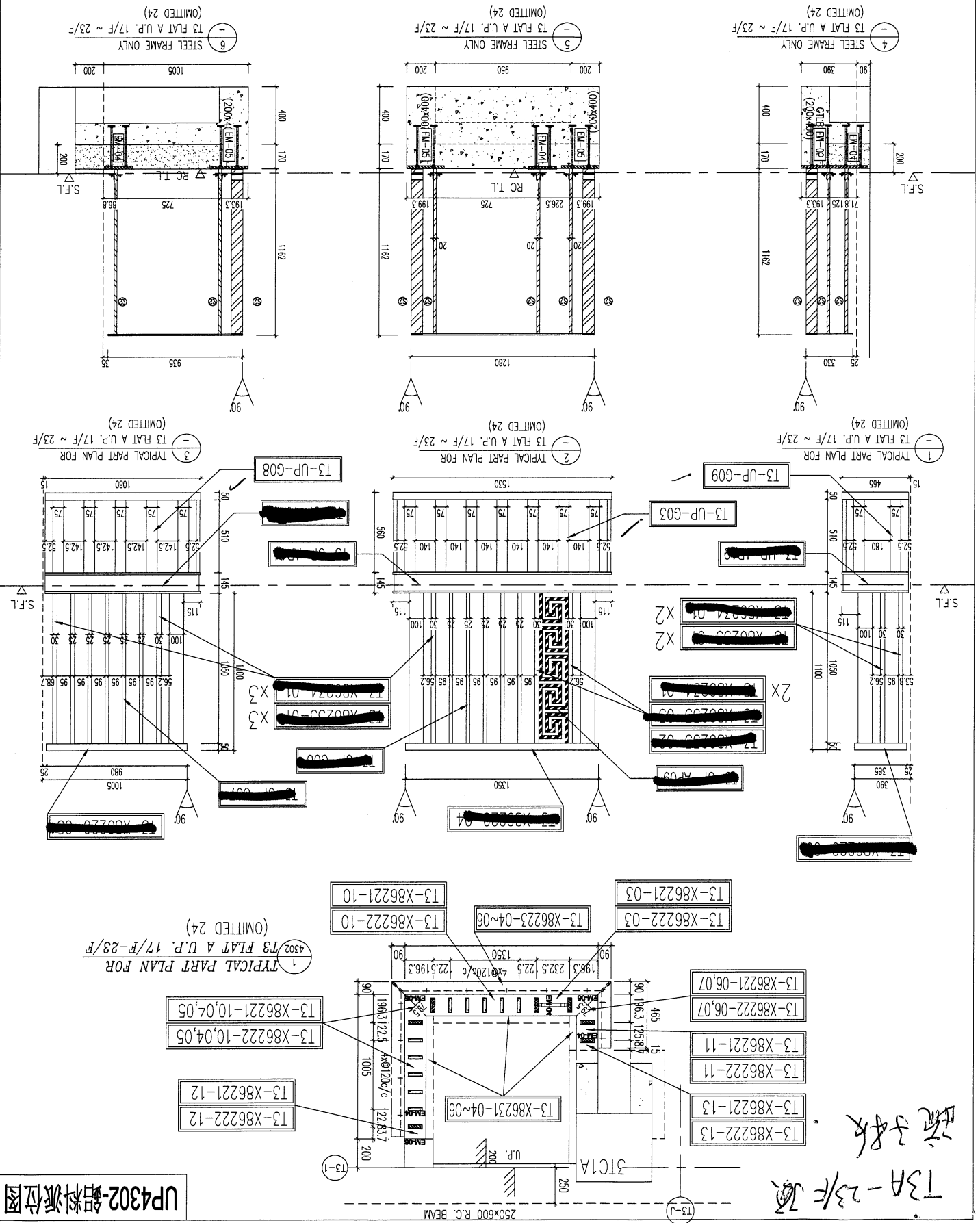
NOTE:  
1. ALL DIMENSIONS ARE IN MM.  
2. ALL ELEVATIONS ARE VIEWED FROM OUTSIDE.  
3. ALL DIMENSIONS TO BE VERIFIED ON SITE BEFORE FABRICATION.

LEGEND:  
① RETAIL MARK NO.  
② REFER SHEET NO.  
③ F.F.L. --- FINISHED FLOOR LEVEL  
④ S.F.L. --- STRUCTURAL FLOOR LEVEL  
⑤ --- REVERSED DETAIL

REVISION SUBJECT TO APPROVAL  
DATE: 12/04/2022  
BY: [Signature]  
NO. [Signature]

JOB NO. : J-953  
PROJECT : PROPOSED RESIDENTIAL DEVELOPMENT AT N.K.L.L. 6542 YIN PING ROAD KOWLOON  
TITLE : PART ELEVATION OF ALUM. BALUSTRADE AT TOWER 3

SCALE: 1:80(A1)  
DATE: 19-MAY-21  
DRAWN BY: Ivan  
CHECKED BY: [Signature]  
**美特铝业有限公司**  
MIDI Aluminium Fabrication Ltd.  
Units 6-8, Sunray Industrial Centre, 1/F  
610 Chee Mee Ling Road, Kowloon  
Tel: (852) 27272866  
DWG NO. : J853-SO-UP-4302  
REV. : D



UP4302-铝料派位图

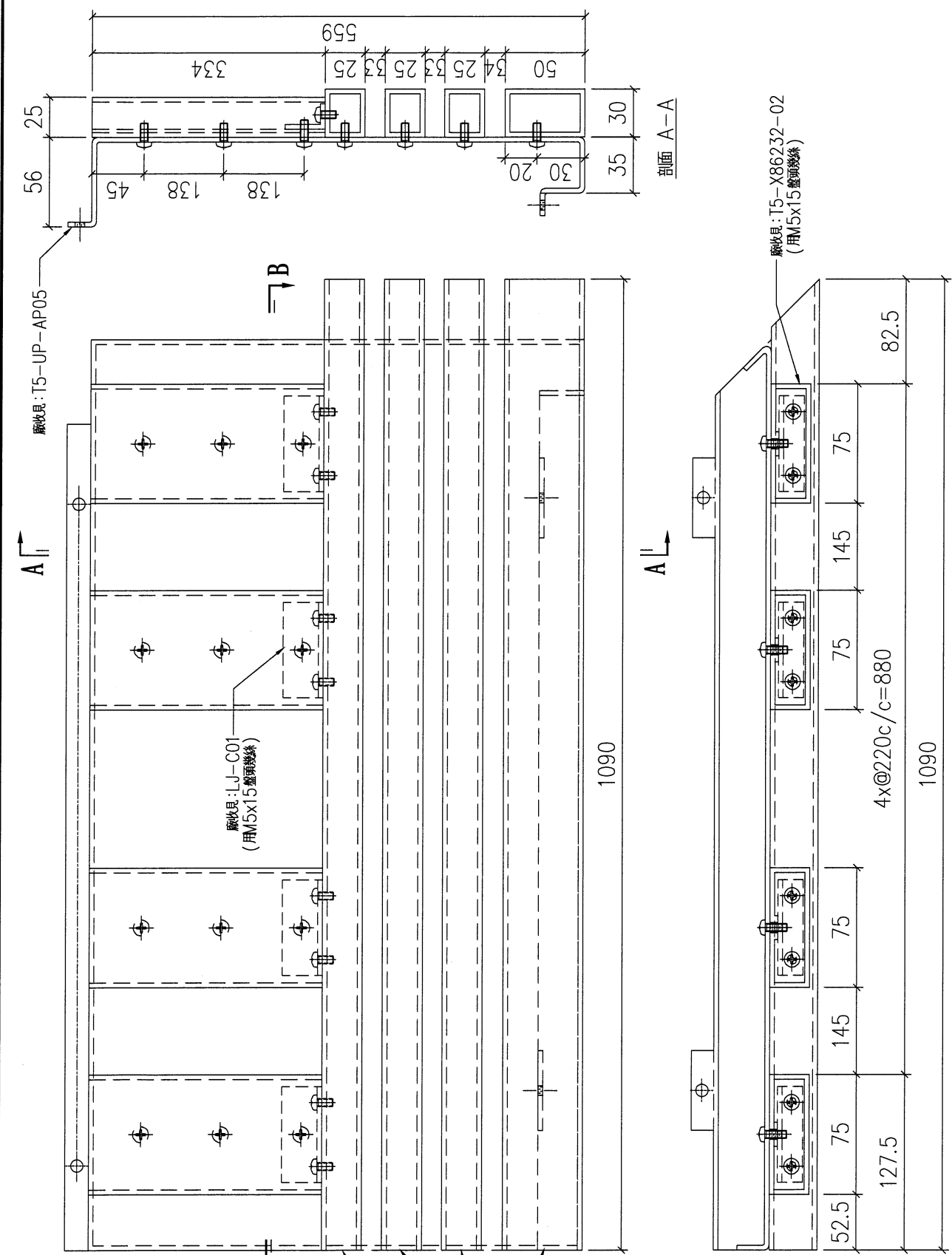


1/14

組裝圖

送工地

- 廠收見: T5-JM3095-07 (用M5x15螺絲)
- 廠收見: T5-3025-04 (用M5x15螺絲)
- 廠收見: T5-3025-03 (用M5x15螺絲)



剖面 B-B

剖面 A-A

|    |            |    |     |    |            |    |                |    |                 |
|----|------------|----|-----|----|------------|----|----------------|----|-----------------|
| 名稱 | UP 陽台邊框組裝圖 | 制圖 | LHR | 修改 | 2022,08,15 | 日期 | -              | 圖號 | J853-UP-ASS2-54 |
| 材料 | -          | 審核 | -   | 批准 | -          | 顏色 | ECW3D99332-ZD1 |    |                 |

| 序號 | 物料編號      | 數量 | 使用位置 | 樓層               |
|----|-----------|----|------|------------------|
| 01 | T5-UP-G13 | 1  | 見派位圖 | T5 FLAT A 6~16/F |


**MIDI Aluminium Fabricator Ltd.**  
 美特鋁質有限公司  
 地址 錦上路

工程號

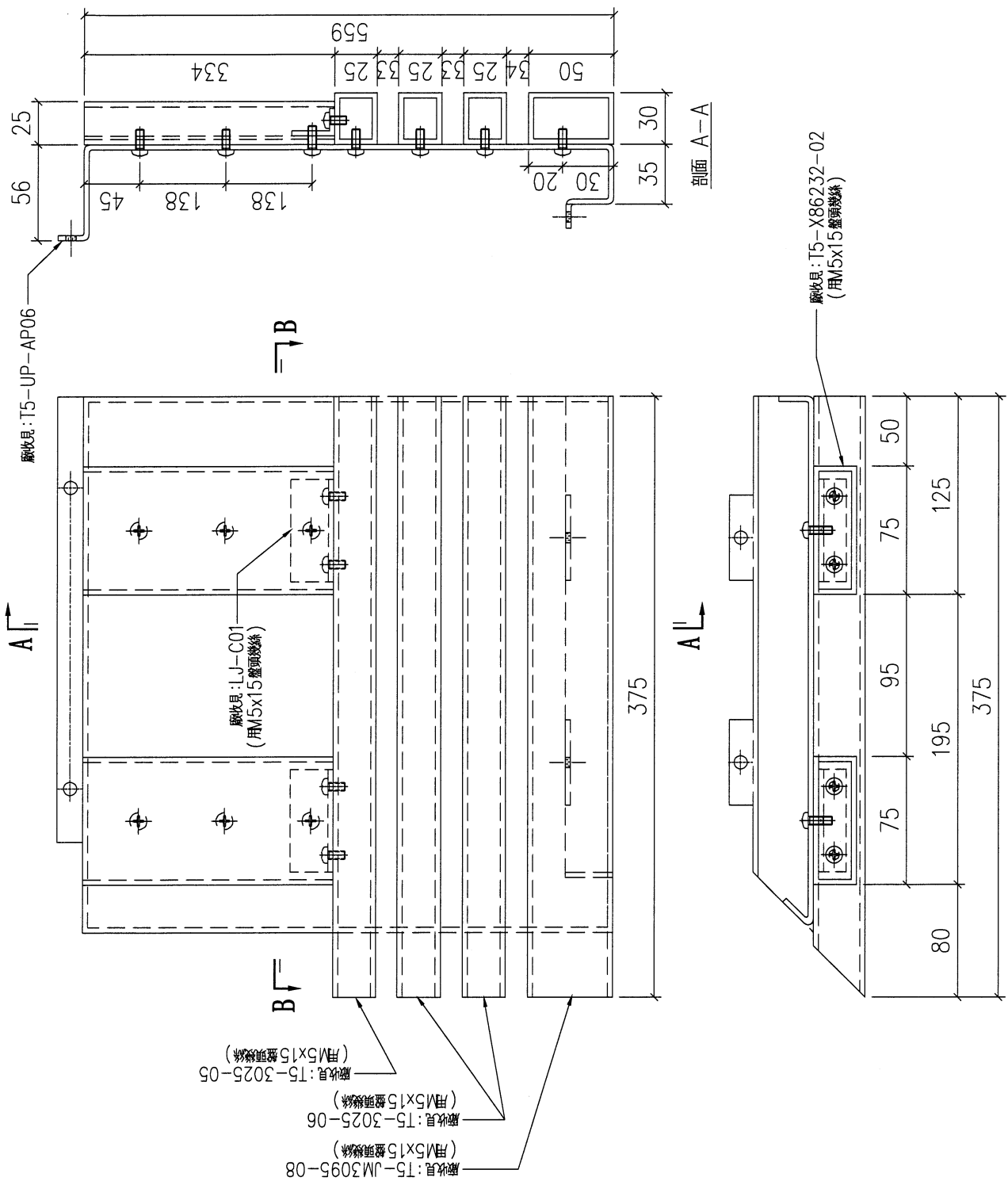
J853

送盤

錦上路



組裝圖  
送工地



| 序號 | 物料編號      | 數量 | 使用位置 | 樓層               |
|----|-----------|----|------|------------------|
| 01 | T5-UP-G14 | 1  | 見派位圖 | T5 FLAT A 6~16/F |

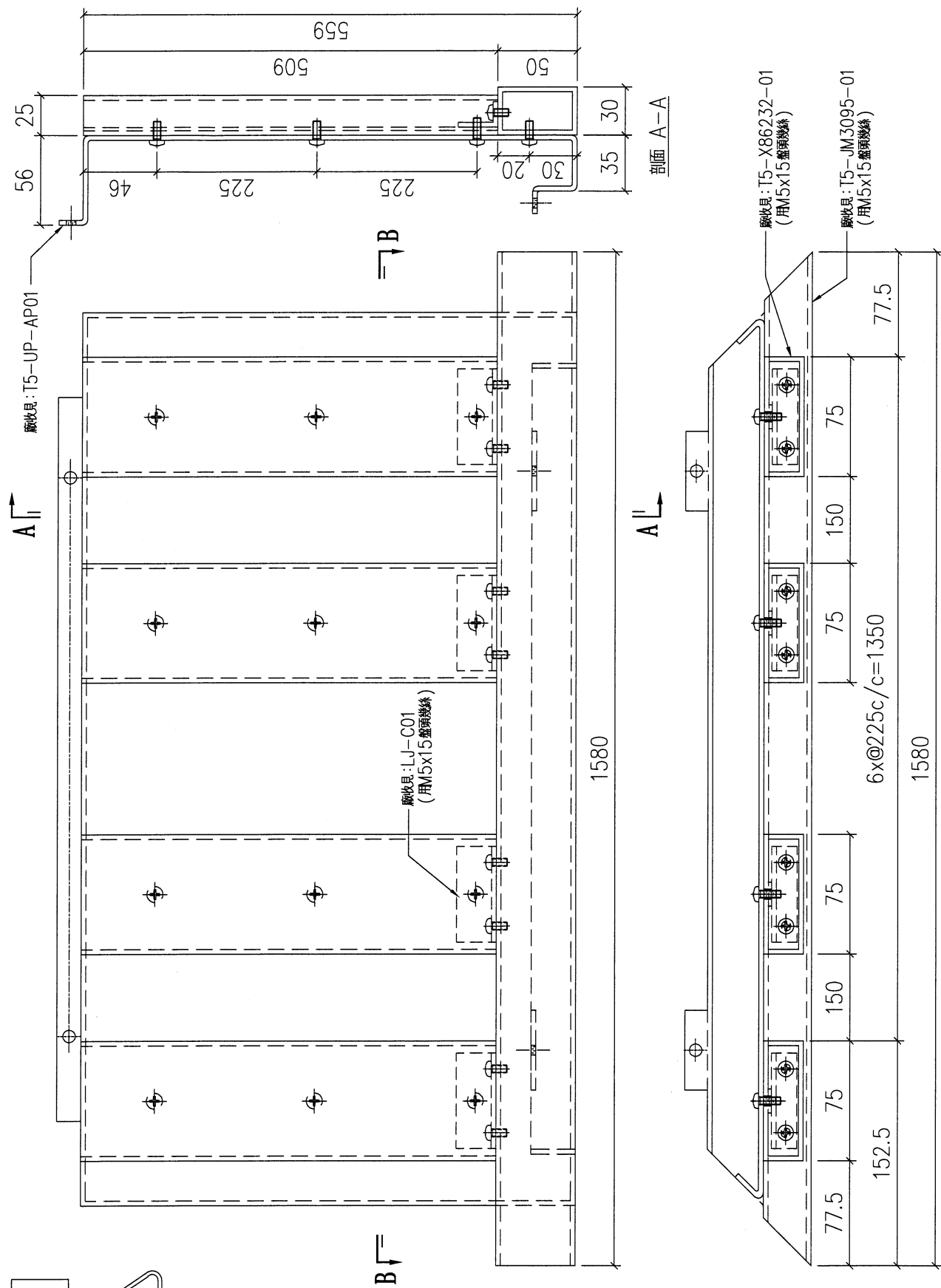
| 名稱        | 圖號  | 日期         | 圖號              | 顏色             |
|-----------|-----|------------|-----------------|----------------|
| UP 陽合窗組裝圖 | LHR | 2022,08,15 | J853-UP-ASS2-55 | ECW3D99332-ZD1 |
| 修改        | -   | -          | -               | -              |
| 審核        | -   | -          | -               | -              |
| 批准        | -   | -          | -               | -              |

1件

1 件

組裝圖

送工地



MIDI Aluminium Fabricator Ltd.

工程號 J853 地盤 錦上路

樓層

剖面 B-B

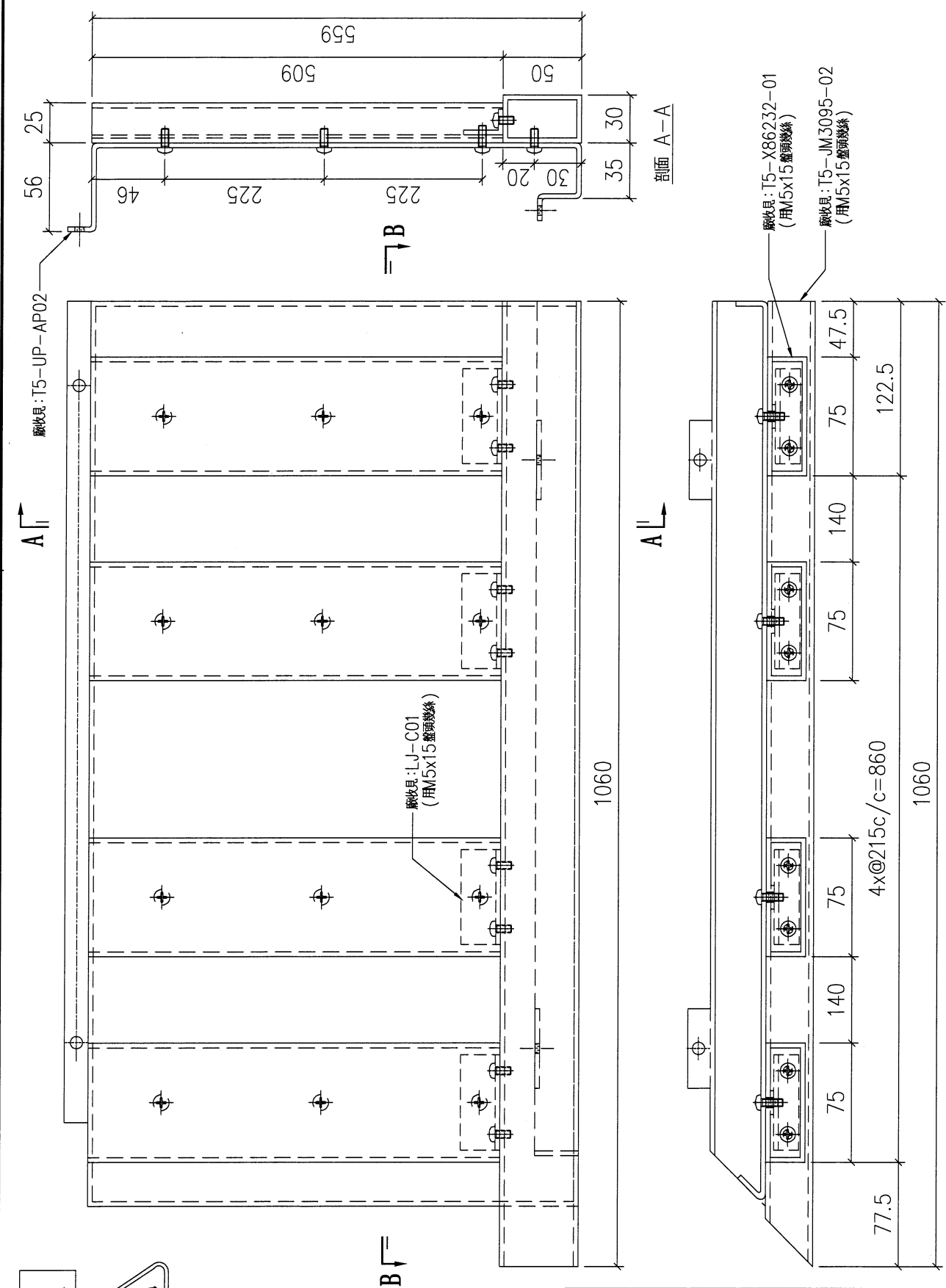
| 序號 | 物料編號      | 數量 | 使用位置 | 樓層               |
|----|-----------|----|------|------------------|
| 01 | T5-UP-G03 | 1  | 見派位圖 | T5 FLAT A 6~23/F |

| 名稱         | 圖號  | 日期         | 修改 | 圖號 | 圖號              | 圖號             |
|------------|-----|------------|----|----|-----------------|----------------|
| UP 聯合窗框組裝圖 | LHR | 2022,08,15 | 修改 | -  | J853-UP-ASS2-29 | ECW3D99332-ZD1 |
| 校對         | -   | -          | -  | -  | -               | -              |
| 顏色         | -   | -          | -  | -  | -               | -              |

1/14

組裝圖

送工地



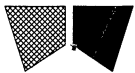
|                |            |    |    |    |                 |
|----------------|------------|----|----|----|-----------------|
| UP 聯合製鋁格組裝圖    | 圖號         | 日期 | 修改 | 圖號 | J853-UP-ASS2-30 |
| LHR            | 2022,08,15 | -  | -  |    |                 |
| 複發             | -          |    |    |    |                 |
| 批准             |            |    |    |    |                 |
| UP 聯合製鋁格組裝圖    |            |    |    |    |                 |
| ECW3D99332-ZD1 |            |    |    |    |                 |

|  |     |      |
|--|-----|------|
| MIDI Aluminium Fabricator Ltd.<br>美特鋁寶有限公司 | 工程號 | J853 |
|  | 塔盤  | 錦上路  |

|    |           |    |      |                  |
|----|-----------|----|------|------------------|
| 序號 | 物料編號      | 數量 | 使用位置 | 樓層               |
| 01 | T5-UP-G04 | 1  | 見派位圖 | T5 FLAT A 6~16/F |

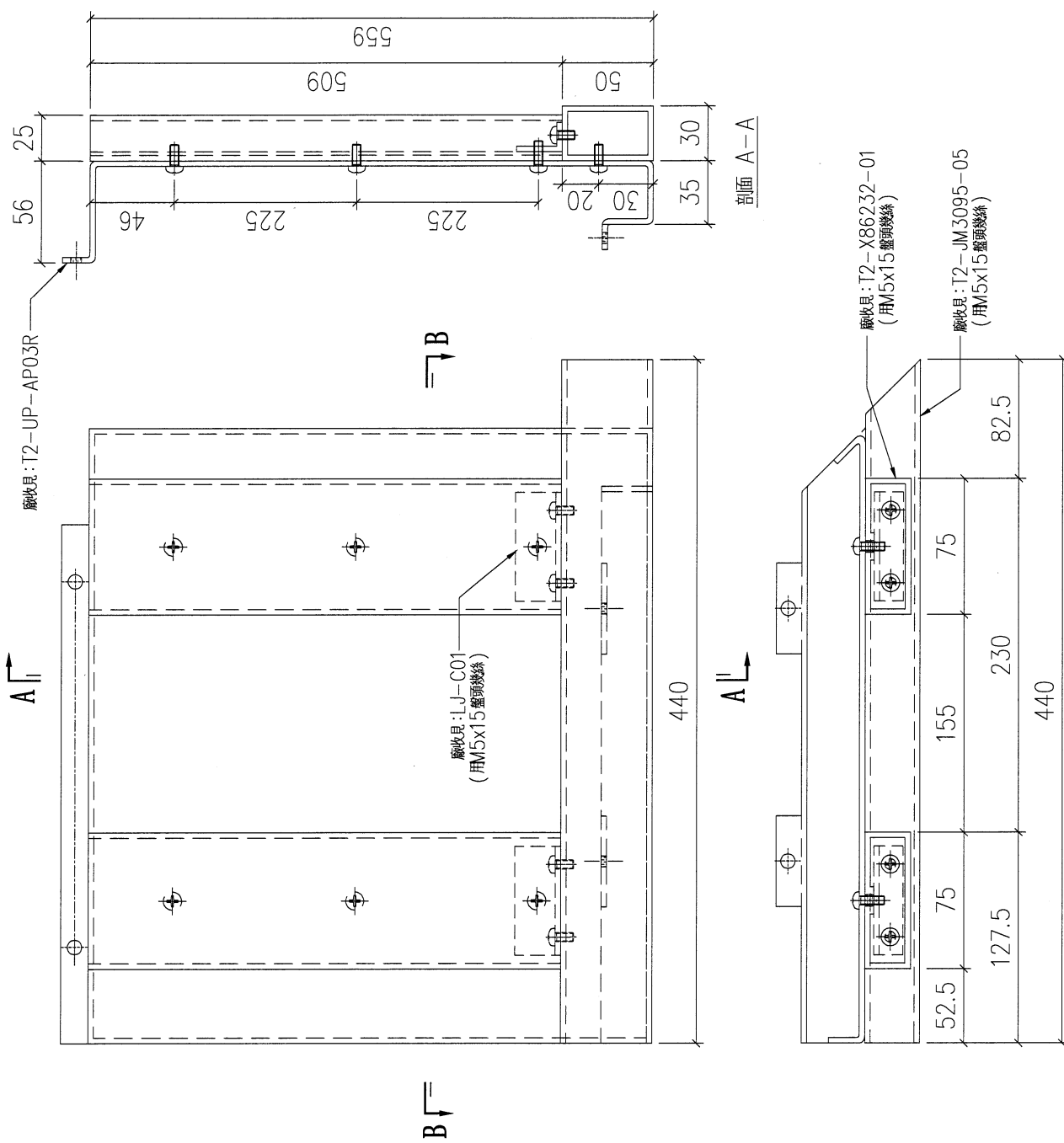
剖面 B-B





組裝圖

送工地



| 序號 | 物料編號      | 數量 | 使用位置 | 樓層                |
|----|-----------|----|------|-------------------|
| 01 | T2-UP-G09 | 1  | 見派位圖 | T2 FLAT A 17~23/F |

|    |                |    |     |            |    |                 |
|----|----------------|----|-----|------------|----|-----------------|
| 名稱 | UP 標合無框組裝圖     | 繪圖 | LHR | 2022,09,14 | 修改 | -               |
| 材料 | -              | 復核 | -   | -          | 日期 | -               |
| 顏色 | ECW3D99332-ZD1 | 批准 |     |            | 圖號 | J853-UP-ASS3-32 |

1/14

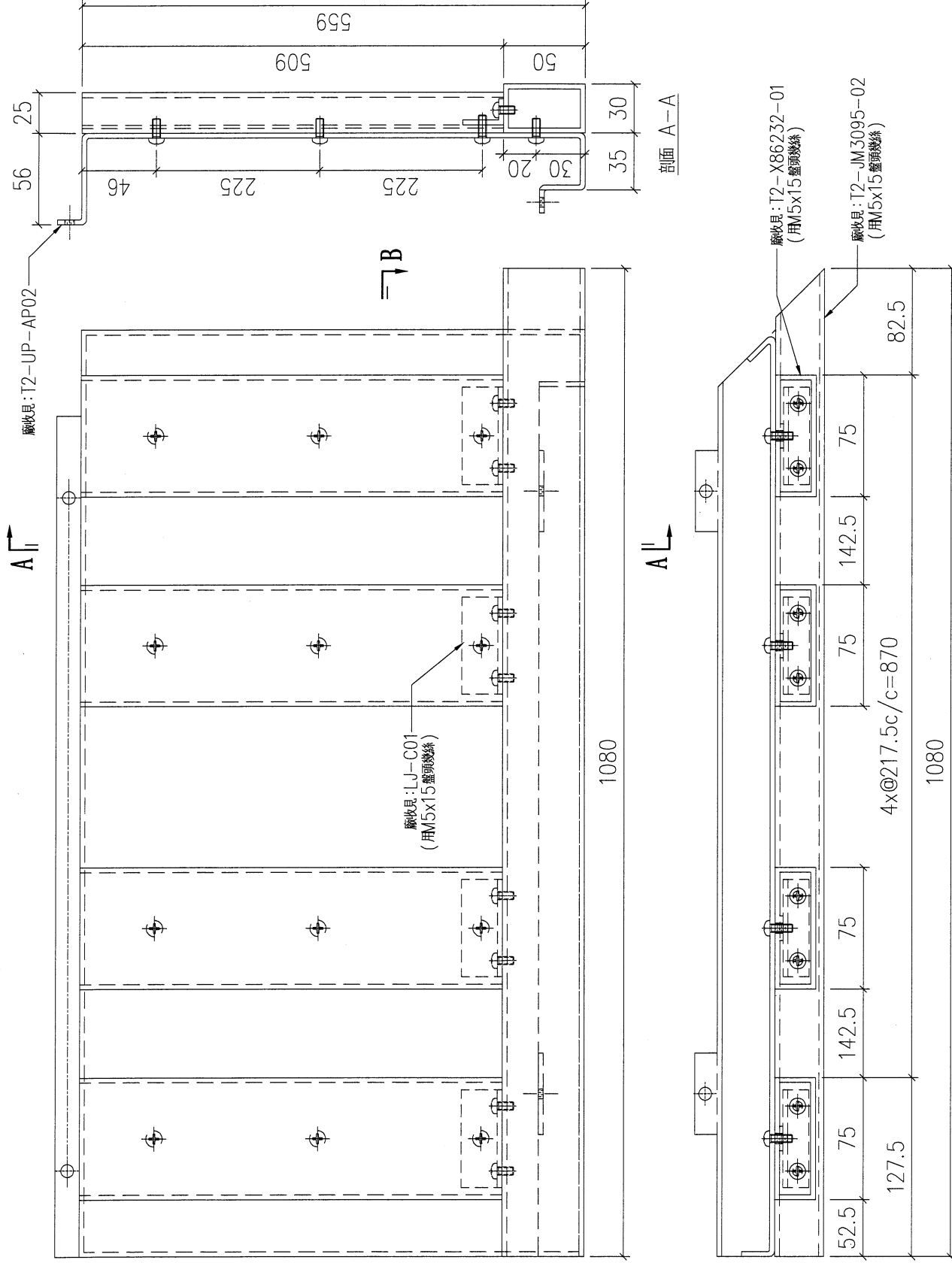


組裝圖

送工地

B ↙

A ↘



剖面 B-B

剖面 A-A

| 序號 | 物料編號      | 數量 | 使用位置 | 樓層               |
|----|-----------|----|------|------------------|
| 01 | T2-UP-G04 | 1  | 見派位圖 | T2 FLAT A 6~16/F |

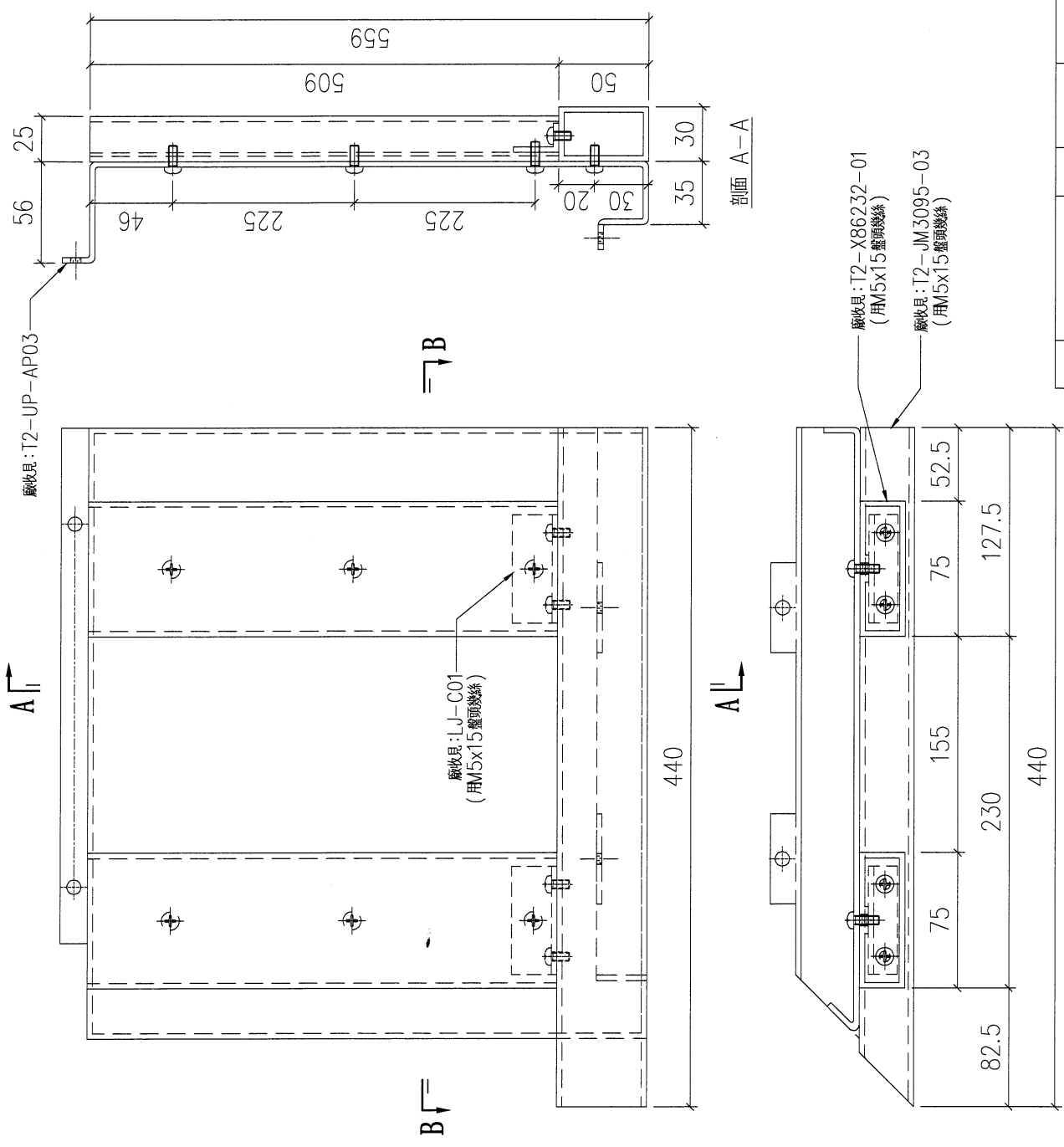
| 名稱         | 樓圖  | 修改日期       | 圖號              | 顏色             |
|------------|-----|------------|-----------------|----------------|
| UP陽合鋁窗格組裝圖 | LHR | 2022,09,14 | J853-UP-ASS3-29 | ECW3D99332-ZD1 |
| 材料         | -   | -          | -               | -              |
| 批准         | -   | -          | -               | -              |

114



組裝圖

送工地



剖面 B-B

剖面 A-A

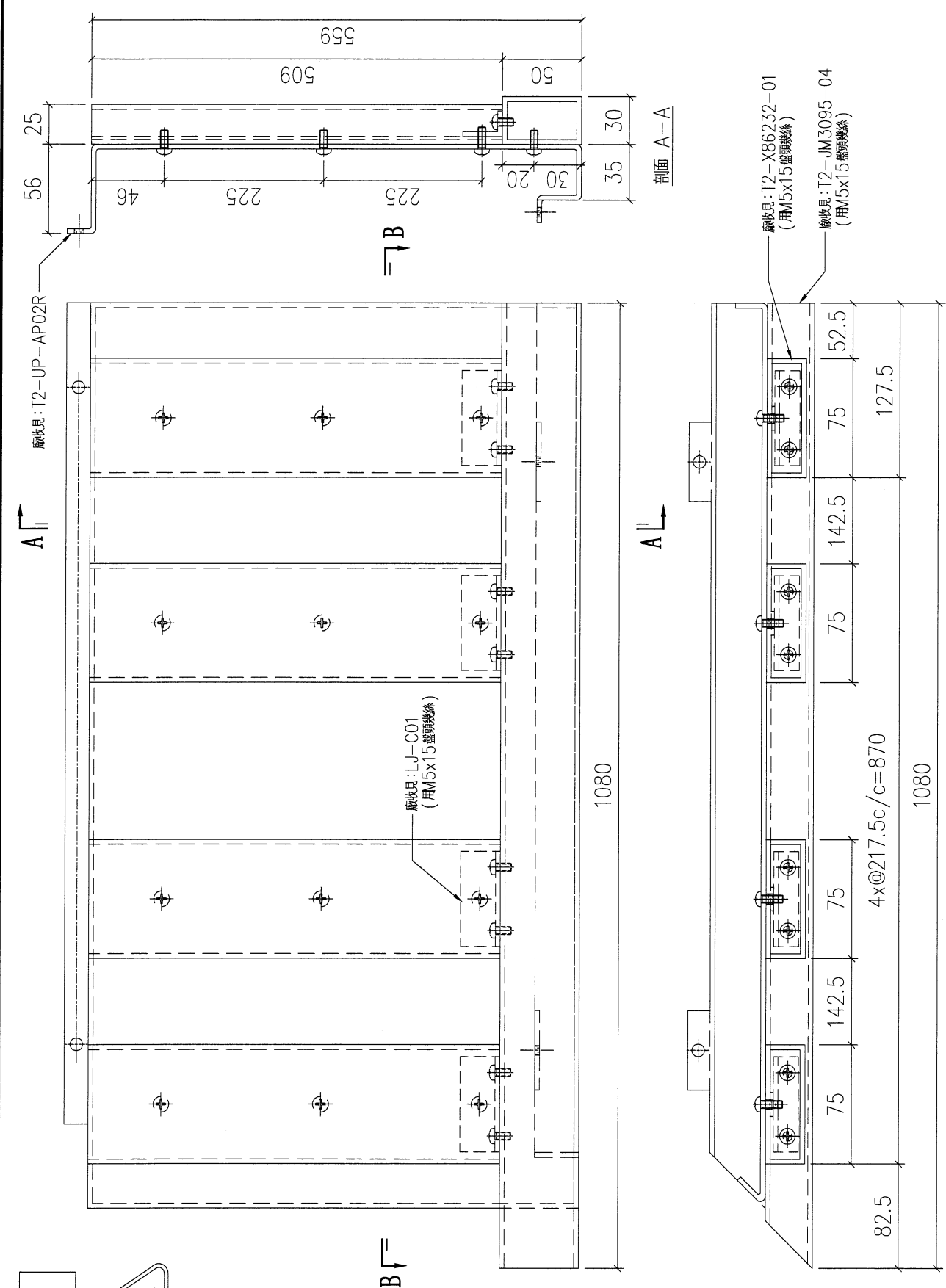
| 序號 | 物料編號      | 數量 | 使用位置 | 樓層               |
|----|-----------|----|------|------------------|
| 01 | T2-UP-G05 | 1  | 見派位圖 | T2 FLAT A 6~16/F |

| 名稱          | 圖號  | 修改 | 日期         | 圖號              | 顏色             |
|-------------|-----|----|------------|-----------------|----------------|
| UP 膠合鋁窗格組裝圖 | LHR | -  | 2022,09,14 | J853-UP-ASS3-30 | ECW3D99332-ZD1 |
|             |     | -  |            |                 |                |
|             |     | -  |            |                 |                |

1件

2件

組裝圖



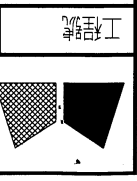
|    |                |    |            |    |   |    |                 |
|----|----------------|----|------------|----|---|----|-----------------|
| 名稱 | UP 陽台遮棚組裝圖     | 繪圖 | LHR        | 審核 | - | 批准 |                 |
| 材料 | -              | 修改 | 2022,09,14 | 日期 | - | 圖號 | J853-UP-ASS3-31 |
| 顏色 | ECW3D99332-ZD1 |    |            |    |   |    |                 |

美特鋁質有限公司  
MIDI Aluminium Fabricator Ltd.

工程號 J853 塔盤 錦上塔

| 序號 | 物料編號      | 數量 | 使用位置 | 樓層                |
|----|-----------|----|------|-------------------|
| 01 | T2-UP-G08 | 2  | 見派位圖 | T2 FLAT A 17~23/F |
| 02 |           |    | 見派位圖 |                   |

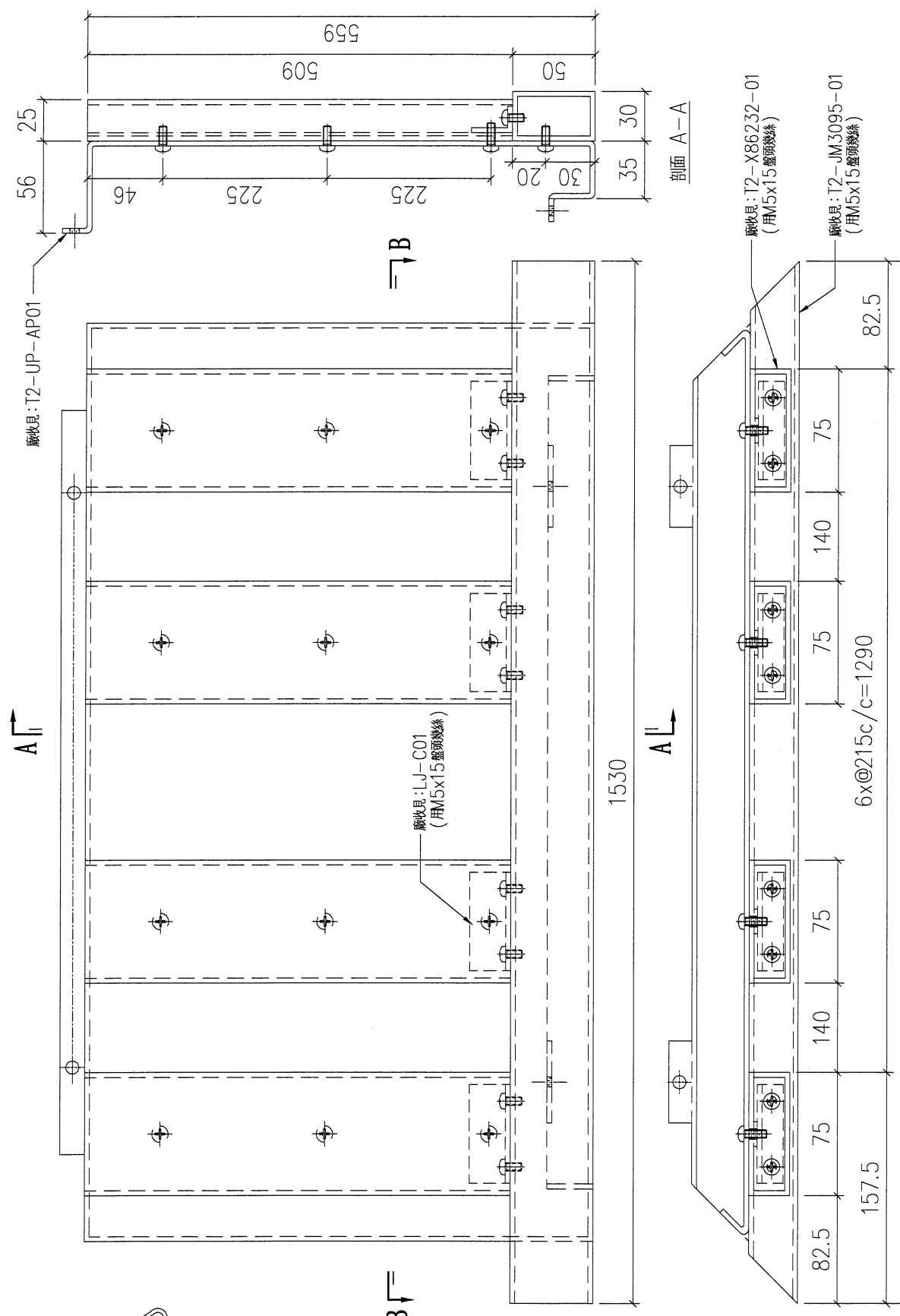
剖面 B-B





組裝圖

送工地



| 序號 | 物料編號      | 數量 | 使用位置 | 樓層 |
|----|-----------|----|------|----|
| 01 | T2-UP-G03 | 3  | 見派位圖 |    |
| 02 |           |    | 見派位圖 |    |
| 03 |           |    | 見派位圖 |    |
| 04 |           |    | 見派位圖 |    |

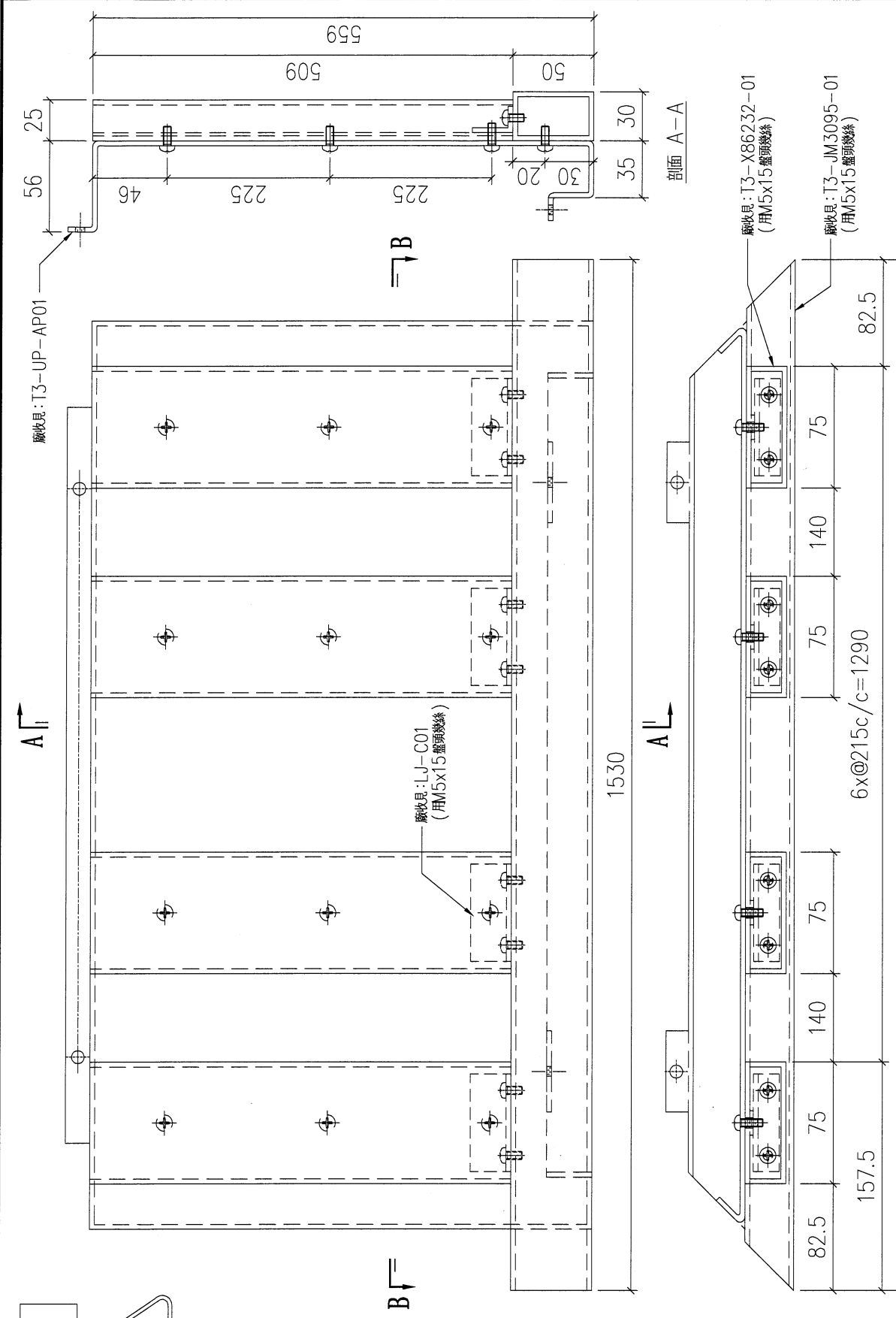
|    |             |    |                 |    |                |
|----|-------------|----|-----------------|----|----------------|
| 名稱 | UP 陽合造桁格組裝圖 | 圖號 | J853-UP-ASS3-28 | 顏色 | ECW3D99332-ZD1 |
| 材料 | -           | 圖號 | -               | 材料 | -              |
| 日期 | 2022,09,14  | 修改 | -               | 修改 | -              |
| 繪圖 | LHR         | 審核 | -               | 審核 | -              |
| 批准 | -           | 批准 | -               | 批准 | -              |



2件

組裝圖

送工地



|    |                |    |     |            |    |                 |
|----|----------------|----|-----|------------|----|-----------------|
| 名稱 | UP陽合鋁框組裝圖      | 製圖 | LHR | 2022,09,14 | 修改 | -               |
| 材料 | -              | 復核 | -   | -          | 日期 | -               |
| 顏色 | ECW3D99332-ZD1 | 批准 | -   | -          | 圖號 | J853-UP-ASS3-38 |


**MIDI Aluminium Fabricator Ltd.**  
 美特鋁質有限公司  
 工程號 J853  
 地址 錦上路

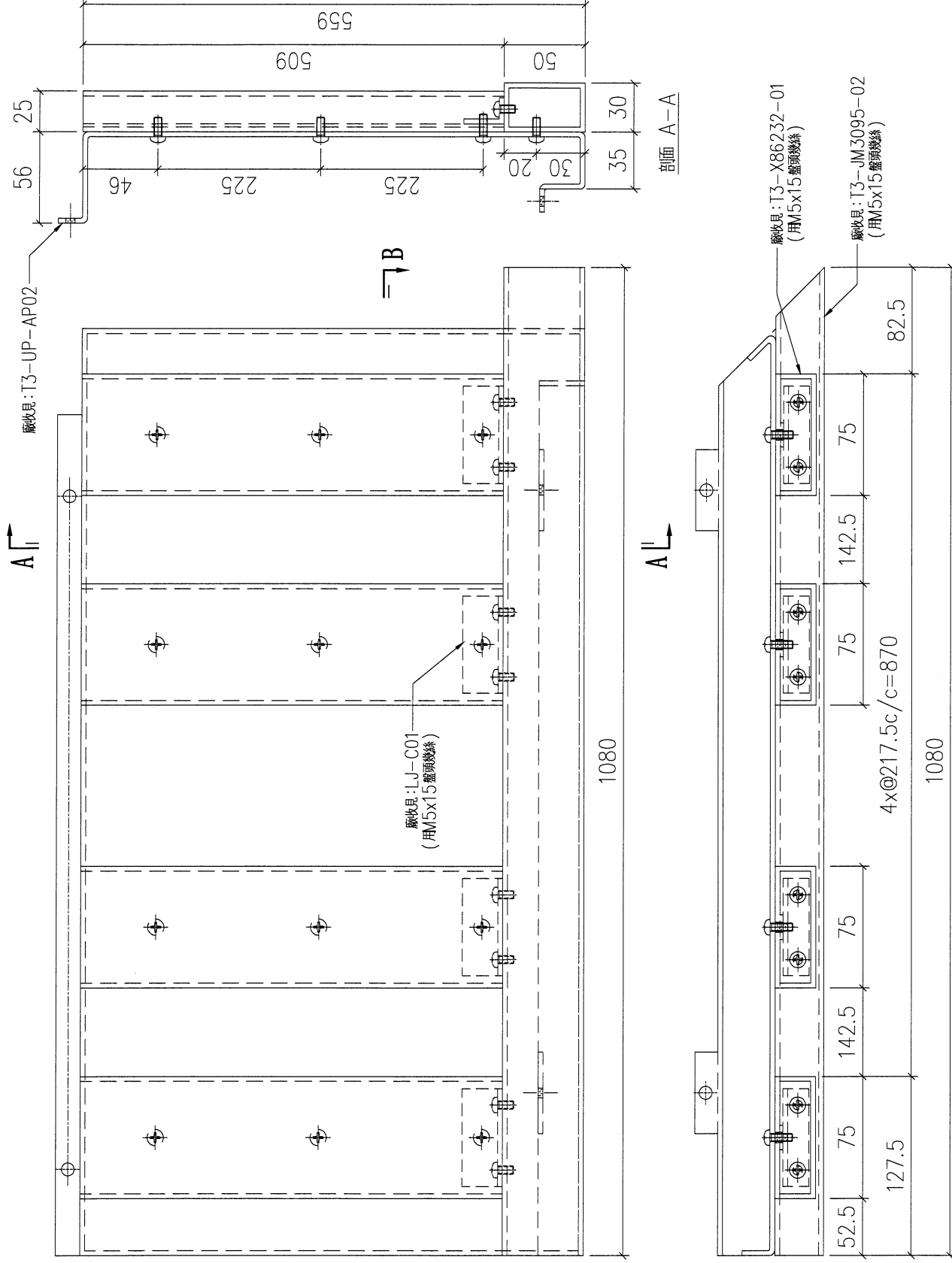
| 序號 | 物料編號      | 數量 | 使用位置 | 樓層 |
|----|-----------|----|------|----|
| 01 | T3-UP-G03 | 2  | 見派位圖 |    |
| 02 |           |    | 見派位圖 |    |
| 03 |           |    | 見派位圖 |    |
| 04 |           |    |      |    |



組裝圖

送工地

B



剖面 B-B

剖面 A-A

| 序號 | 物料編號      | 數量 | 使用位置 | 樓層 |
|----|-----------|----|------|----|
| 01 | T3-UP-G04 | 1  | 見派位圖 |    |

名稱

UP 陽合造桁架組裝圖

制圖

LHR

日期

2022,09,14

修改

-

日期

-

圖號

J853-UP-ASS3-39

材料

-

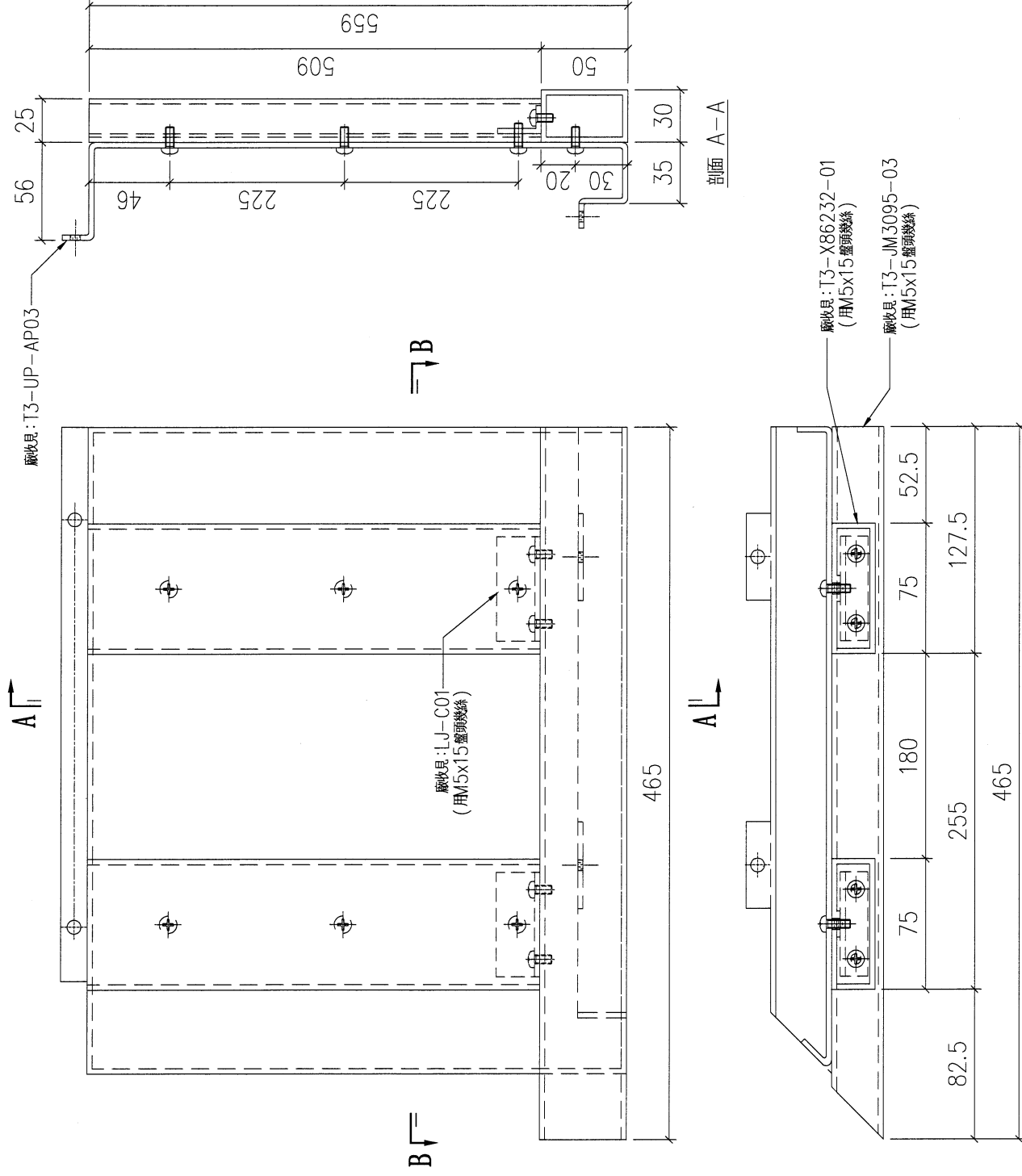
顏色

ECW3D99332-ZD1

1 件

組裝圖

送工地



| 序號 | 物料編號      | 數量 | 使用位置 | 樓層 |
|----|-----------|----|------|----|
| 01 | T3-UP-G05 | 1  | 見派位圖 |    |

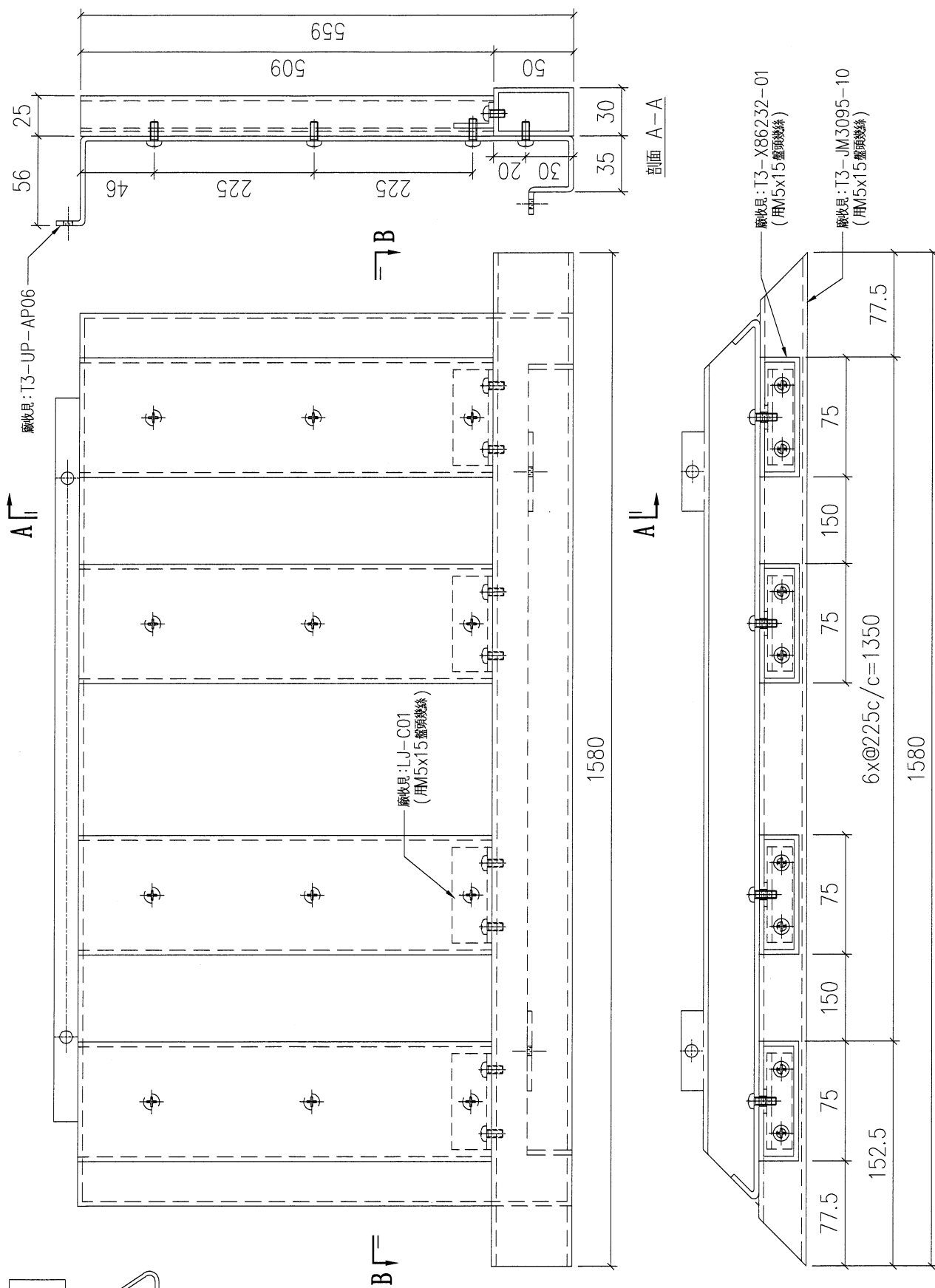
| 名稱 | UP 陽合鋁桁架組裝圖     |
|----|-----------------|
| 材料 | -               |
| 顏色 | ECW3D99332-ZD1  |
| 批準 |                 |
| 制圖 | LHR             |
| 修改 | 2022,09,14      |
| 日期 | -               |
| 圖號 | J853-UP-ASS3-40 |

1件

組裝圖


送工地

|    |             |    |                 |
|----|-------------|----|-----------------|
| 名稱 | UP 穩合窗規格組裝圖 | 圖號 | J853-UP-ASS3-47 |
| 材料 | -           | 日期 | -               |
| 規格 | LHR         | 修改 | 2022,09,14      |
| 批準 | -           | 圖號 | J853-UP-ASS3-47 |



| 序號 | 物料編號      | 數量 | 使用位置 | 樓層 |
|----|-----------|----|------|----|
| 01 | T3-UP-G19 | 1  | 見派位圖 |    |

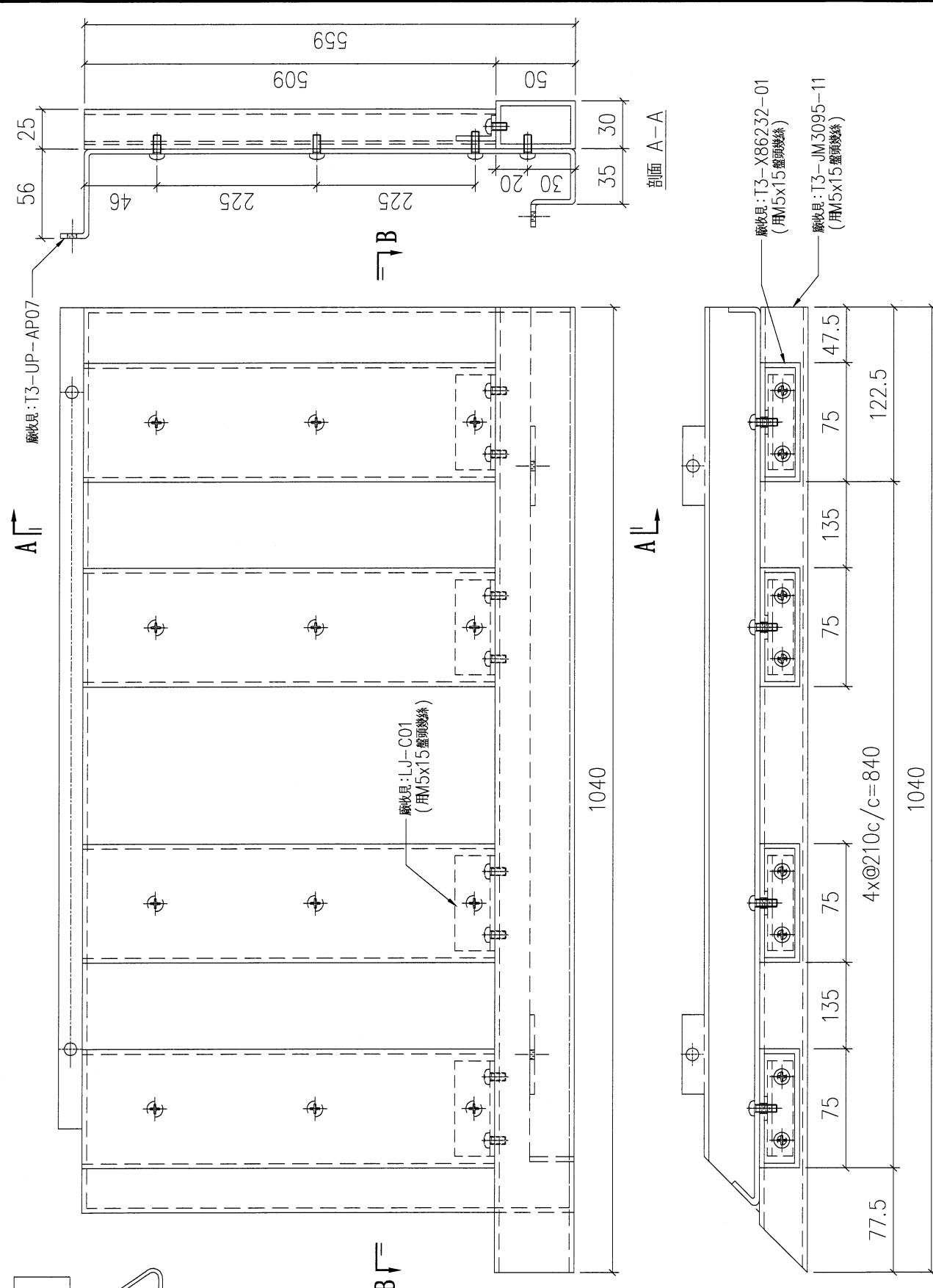
| 剖面 B-B |                | 剖面 A-A |    |
|--------|----------------|--------|----|
| 1580   | 6x@225c/c=1350 | 1580   | 30 |


 MIDI Aluminium Fabricator Ltd.  
 地址 錦上路  
 工程號 J853



組裝圖

送工地



剖面 B-B

剖面 A-A

| 序號 | 物料編號      | 數量 | 使用位置 | 樓層 |
|----|-----------|----|------|----|
| 01 | T3-UP-G20 | 1  | 見派位圖 |    |

|    |                |    |     |            |    |                 |
|----|----------------|----|-----|------------|----|-----------------|
| 名稱 | UP陽合鋁桁架組裝圖     | 制圖 | LHR | 2022,09,14 | 修改 | -               |
| 材料 | -              | 復核 | -   | -          | 日期 | -               |
| 顏色 | ECW3D99332-ZD1 | 批准 | -   | -          | 圖號 | J853-UP-ASS3-48 |

1 件



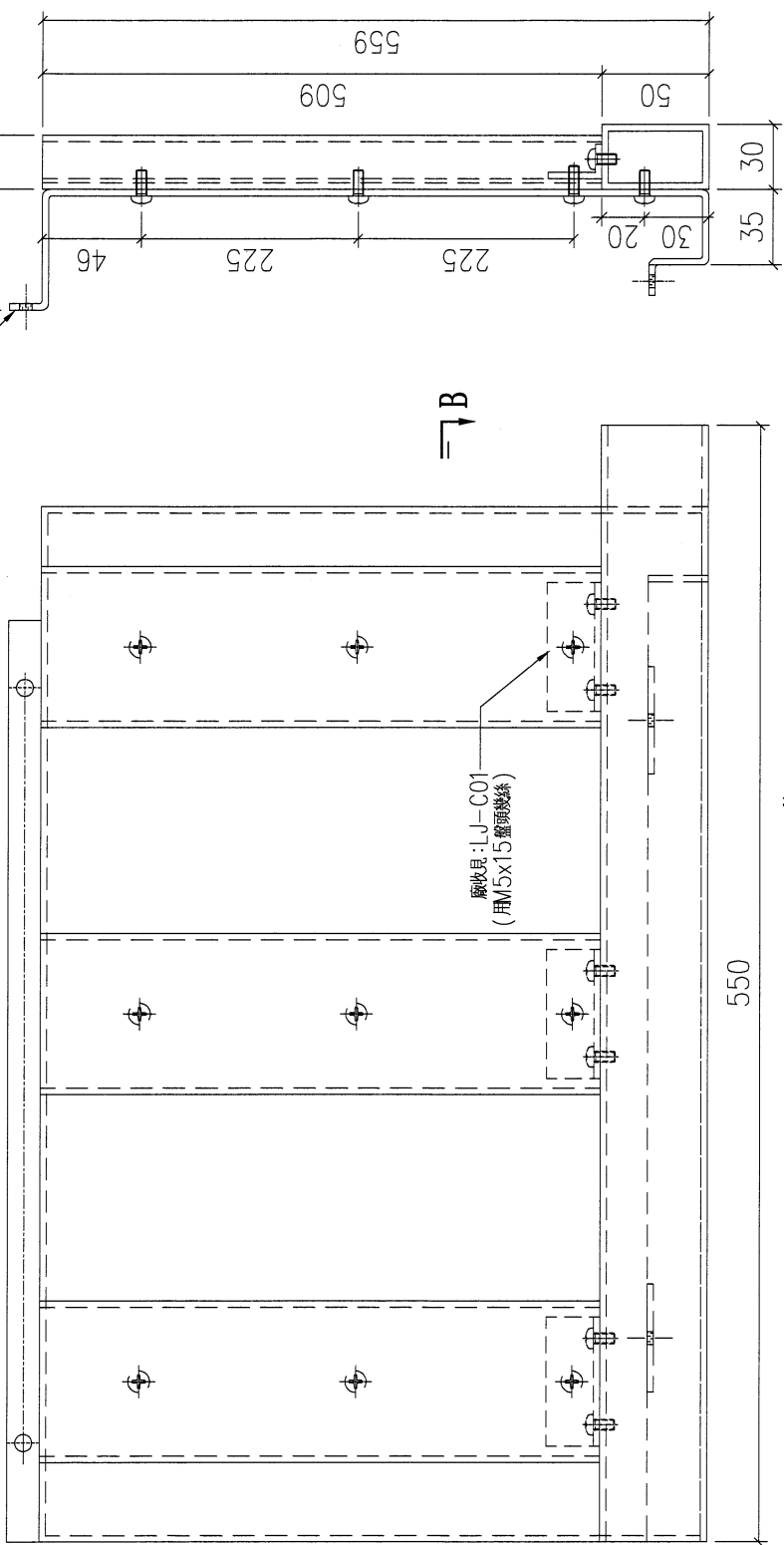
組裝圖



B

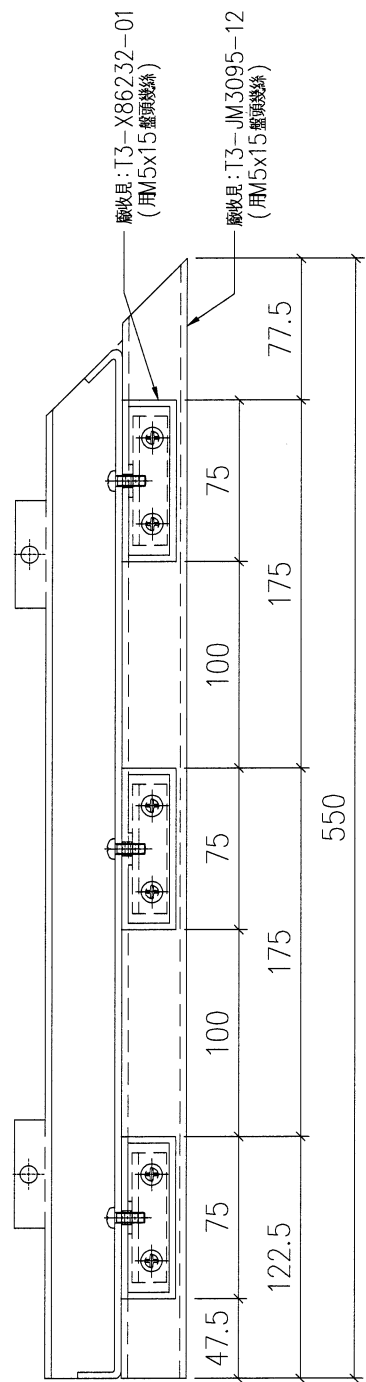
A

廠收規: T3-UP-AP08



剖面 A-A

A



剖面 B-B

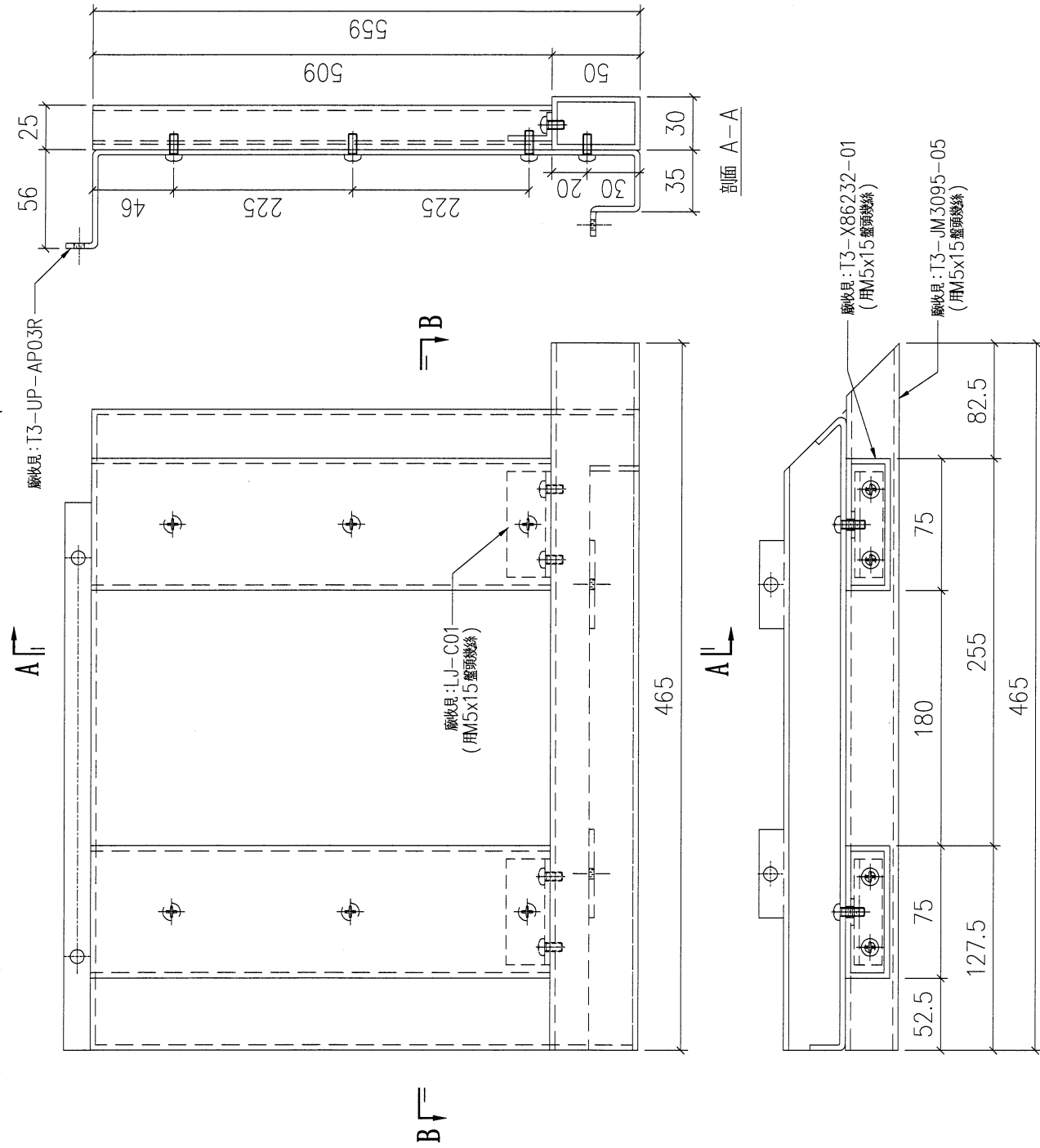
| 序號 | 物料編號      | 數量 | 使用位置 | 樓層 |
|----|-----------|----|------|----|
| 01 | T3-UP-G21 | 1  | 見派位圖 |    |

|    |                |    |     |            |    |                 |
|----|----------------|----|-----|------------|----|-----------------|
| 名稱 | UP陽合鋁桁架組裝圖     | 制圖 | LHR | 2022,09,14 | 修改 | -               |
| 材料 | -              | 復核 | -   | -          | 日期 | -               |
| 顏色 | ECW3D99332-ZD1 | 批准 | -   | -          | 圖號 | J853-UP-ASS3-49 |

1 件



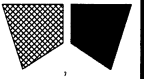
組裝圖



| 序號 | 物料編號      | 數量 | 使用位置 | 樓層 |
|----|-----------|----|------|----|
| 01 | T3-UP-G09 | 1  | 見派位圖 |    |

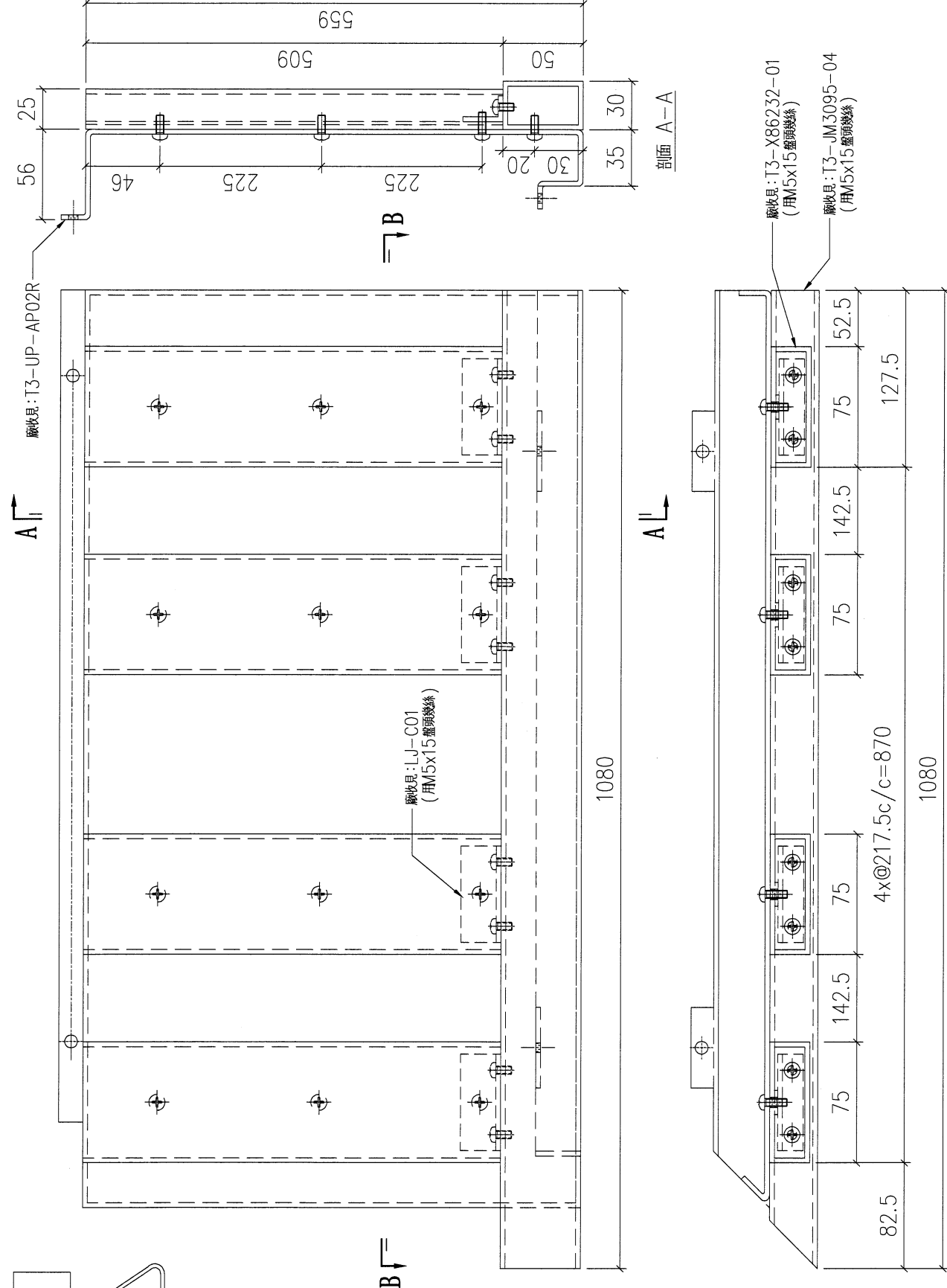
|    |                |    |                 |            |
|----|----------------|----|-----------------|------------|
| 名稱 | UP 陽台冠欄格組裝圖    |    |                 |            |
| 材料 | -              | 圖號 | J853-UP-ASS3-42 | 批準         |
| 顏色 | ECW3D99332-ZD1 | 日期 | -               | 修改         |
|    |                | 日期 | 2022,09,14      | 2022,09,14 |
|    |                | 修改 | -               | LHR        |

1 件



組裝圖

送工地



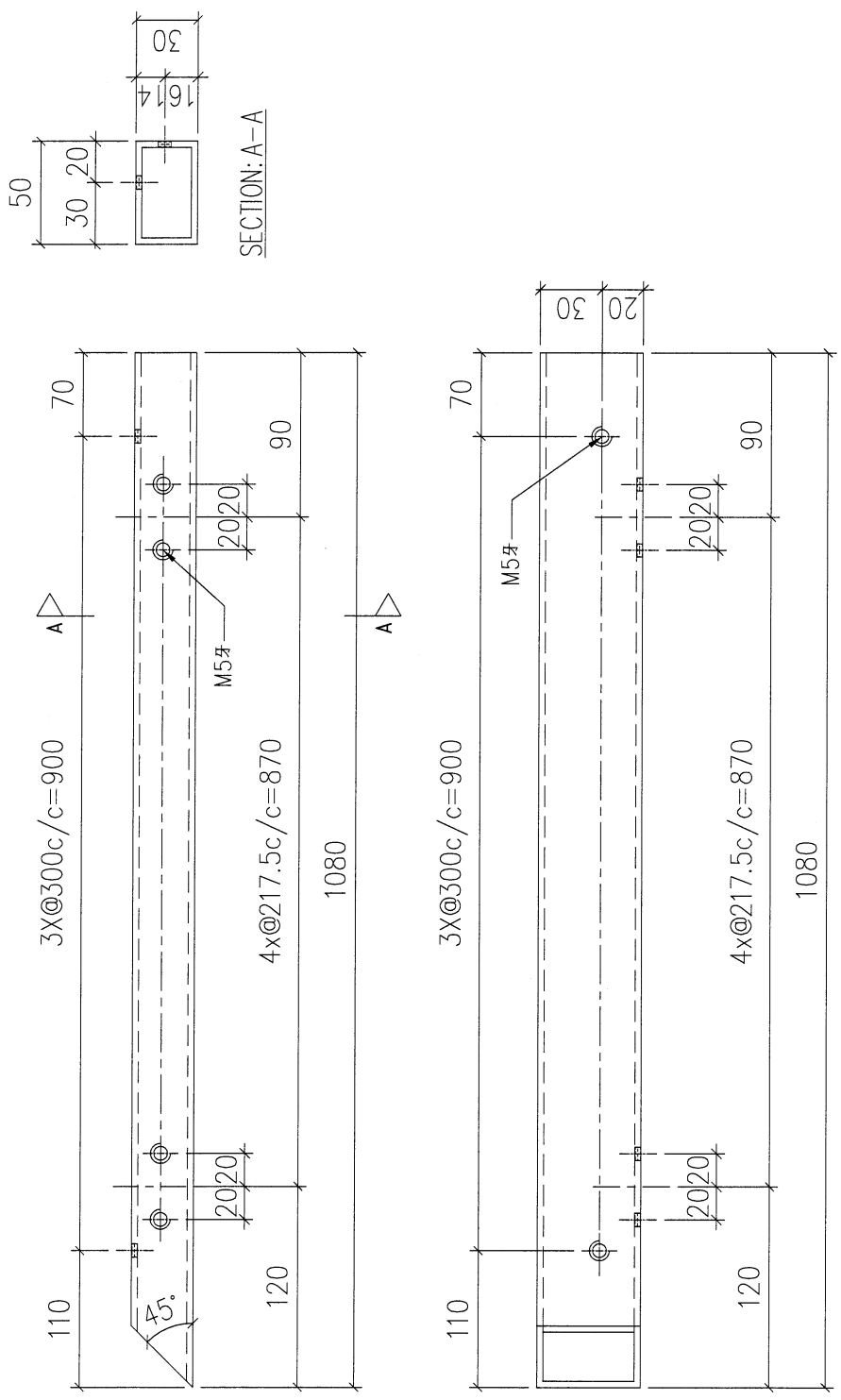
| 序號 | 物料編號      | 數量 | 使用位置 | 樓層 |
|----|-----------|----|------|----|
| 01 | T3-UP-G08 | 1  | 見派位圖 |    |
| 02 |           |    |      |    |

|    |                |    |            |    |   |    |                 |
|----|----------------|----|------------|----|---|----|-----------------|
| 名稱 | UP 陽合邊桁架組裝圖    | 制圖 | LHR        | 審核 | - | 批準 |                 |
| 材料 | -              | 修改 | 2022,09,14 | 日期 | - | 圖號 | J853-UP-ASS3-41 |
| 顏色 | ECW3D99332-ZD1 |    |            |    |   |    |                 |



1 枝

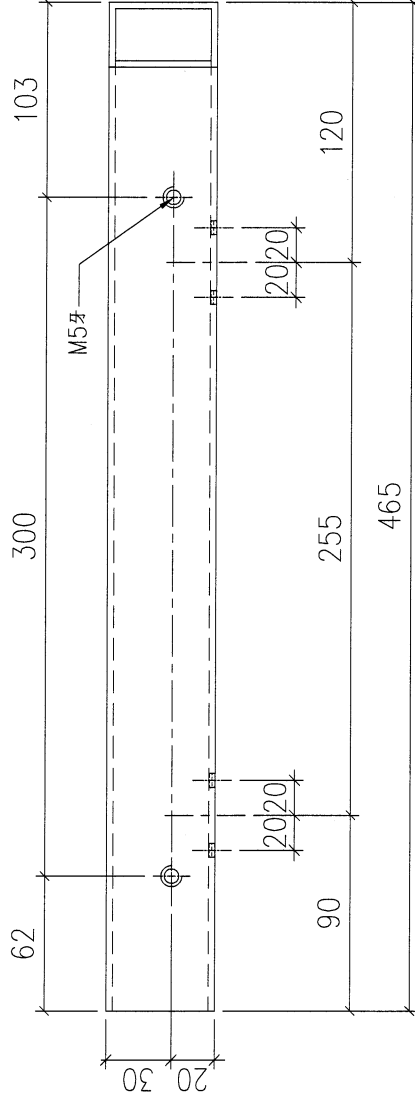
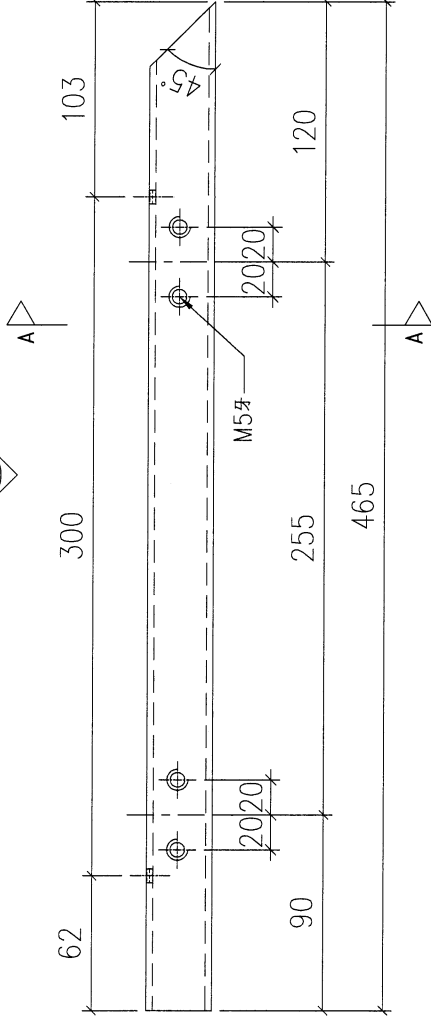
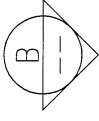
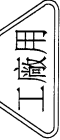
VIEW B



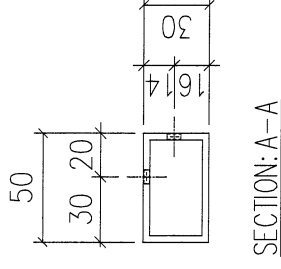
| 序號 | 物料編號         | 數量 | 使用位置 | 樓層 |
|----|--------------|----|------|----|
| 01 | T3-JM3095-04 | 1  | 見組裝圖 |    |
| 02 |              |    |      |    |
| 03 |              |    |      |    |



|    |                  |    |                  |
|----|------------------|----|------------------|
| 名稱 | 50X30X3鋁方通       | 批準 | JM213457(3coats) |
| 材料 | JM3095           | 審核 | -                |
| 顏色 | JM213457(3coats) | 批準 | -                |
| 圖號 | J853-UP-FAB3-150 | 圖號 | -                |
| 修改 | 2022,09,09       | 日期 | -                |
|    |                  | 修改 | -                |




VIEW B



1 枝

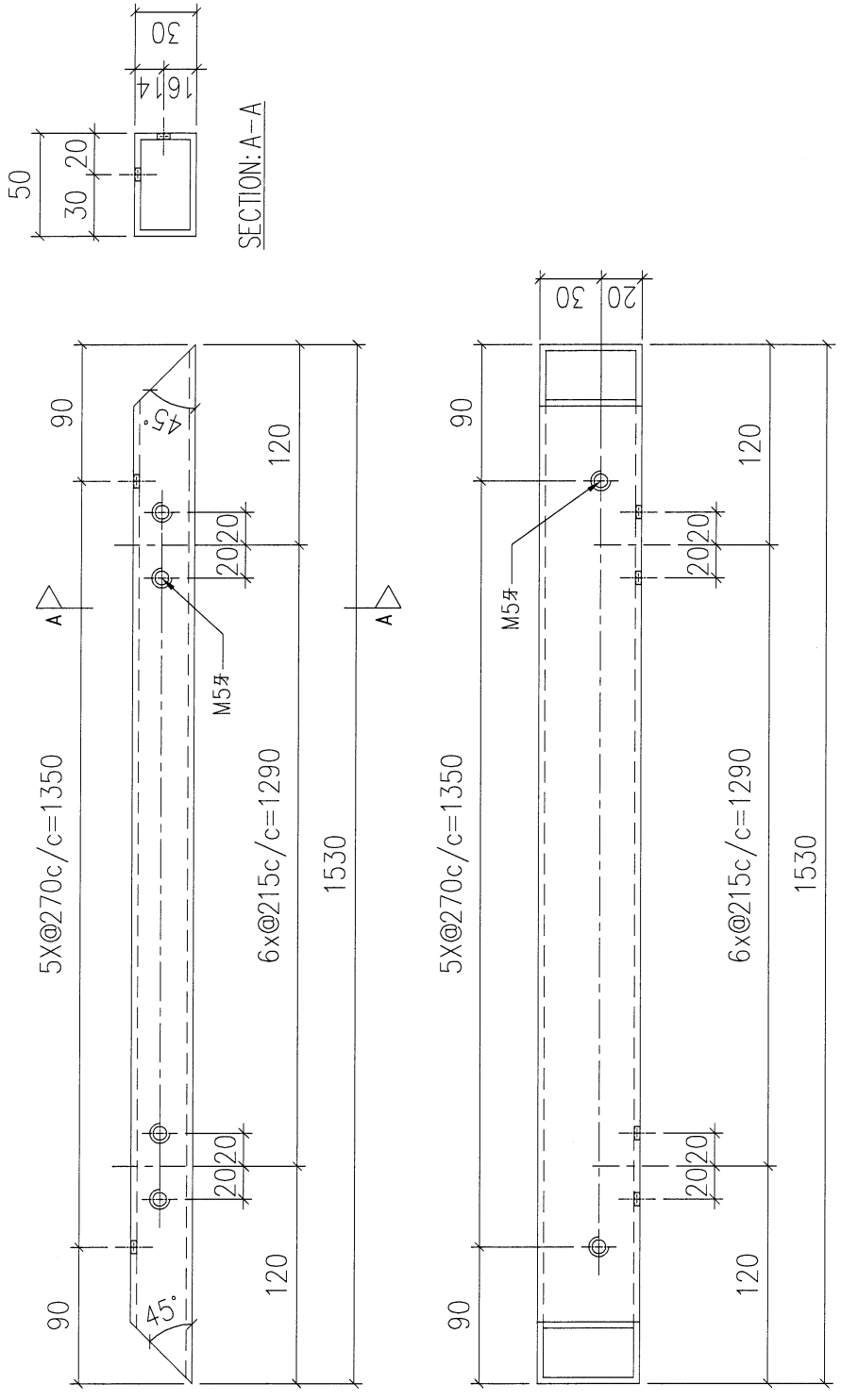
| 序號 | 物料編號         | 數量 | 使用位置 | 樓層 |
|----|--------------|----|------|----|
| 01 | T3-JM3095-05 | 1  | 見組裝圖 |    |
| 02 |              |    |      |    |

|    |                   |    |     |            |    |                  |
|----|-------------------|----|-----|------------|----|------------------|
| 名稱 | 50X30X3鋁方通        | 制圖 | LHR | 2022,09,09 | 修改 | -                |
| 材料 | JM3095            | 審核 | -   | -          | 日期 | -                |
| 顏色 | JM0213457(3coats) | 批准 |     |            | 圖號 | J853-UP-FAB3-151 |


**美特鋁質有限公司**  
 MIDI Aluminum Fabricator Ltd.  
 工程號 J853 地盤 錦上路

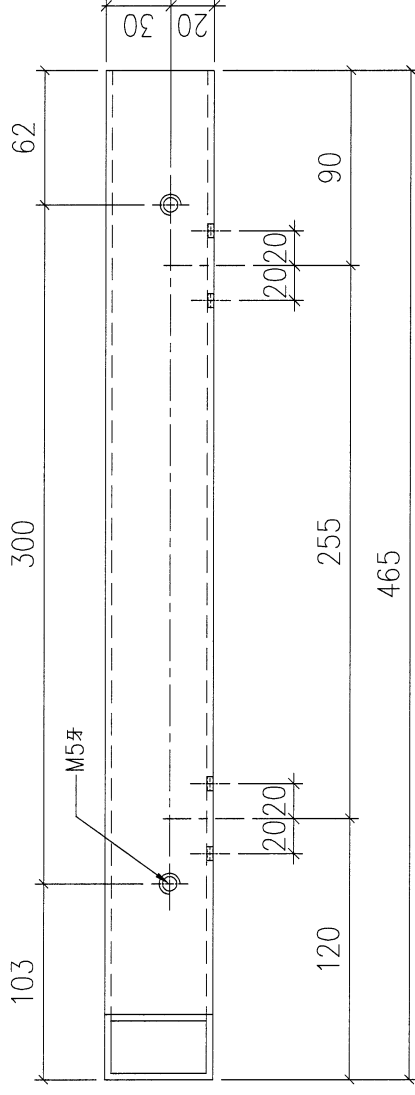
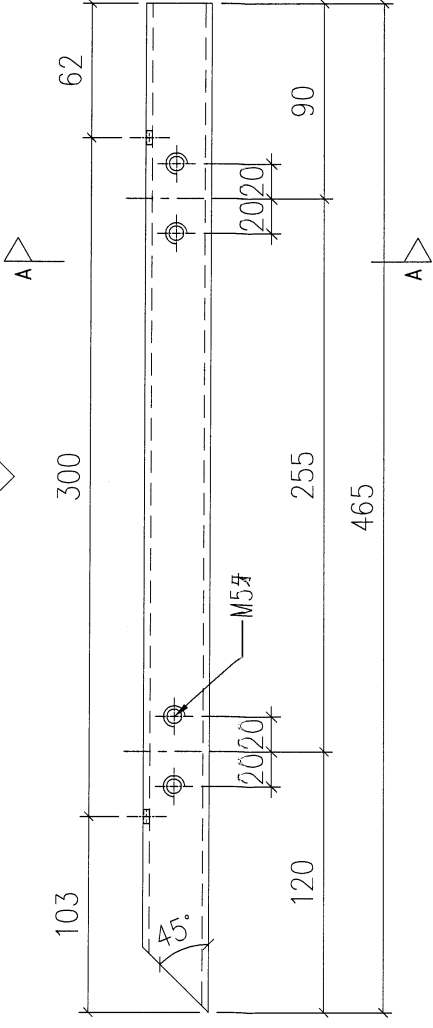
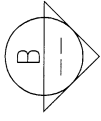


2 枝

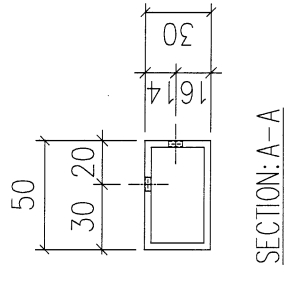


| 序號 | 物料編號         | 數量 | 使用位置 | 樓層 |
|----|--------------|----|------|----|
| 01 | T3-JM3095-01 | 2  | 見組裝圖 |    |
| 02 |              |    |      |    |
| 03 |              |    |      |    |

|    |                   |    |     |            |    |                  |
|----|-------------------|----|-----|------------|----|------------------|
| 名稱 | 50X30X3 鋁方通       | 制圖 | LHR | 2022,09,09 | 修改 | -                |
| 材料 | JM3095            | 審核 | -   | -          | 日期 | -                |
| 顏色 | JMQ213457(3coats) | 批准 |     |            | 圖號 | J853-UP-FAB3-147 |



VIEW B



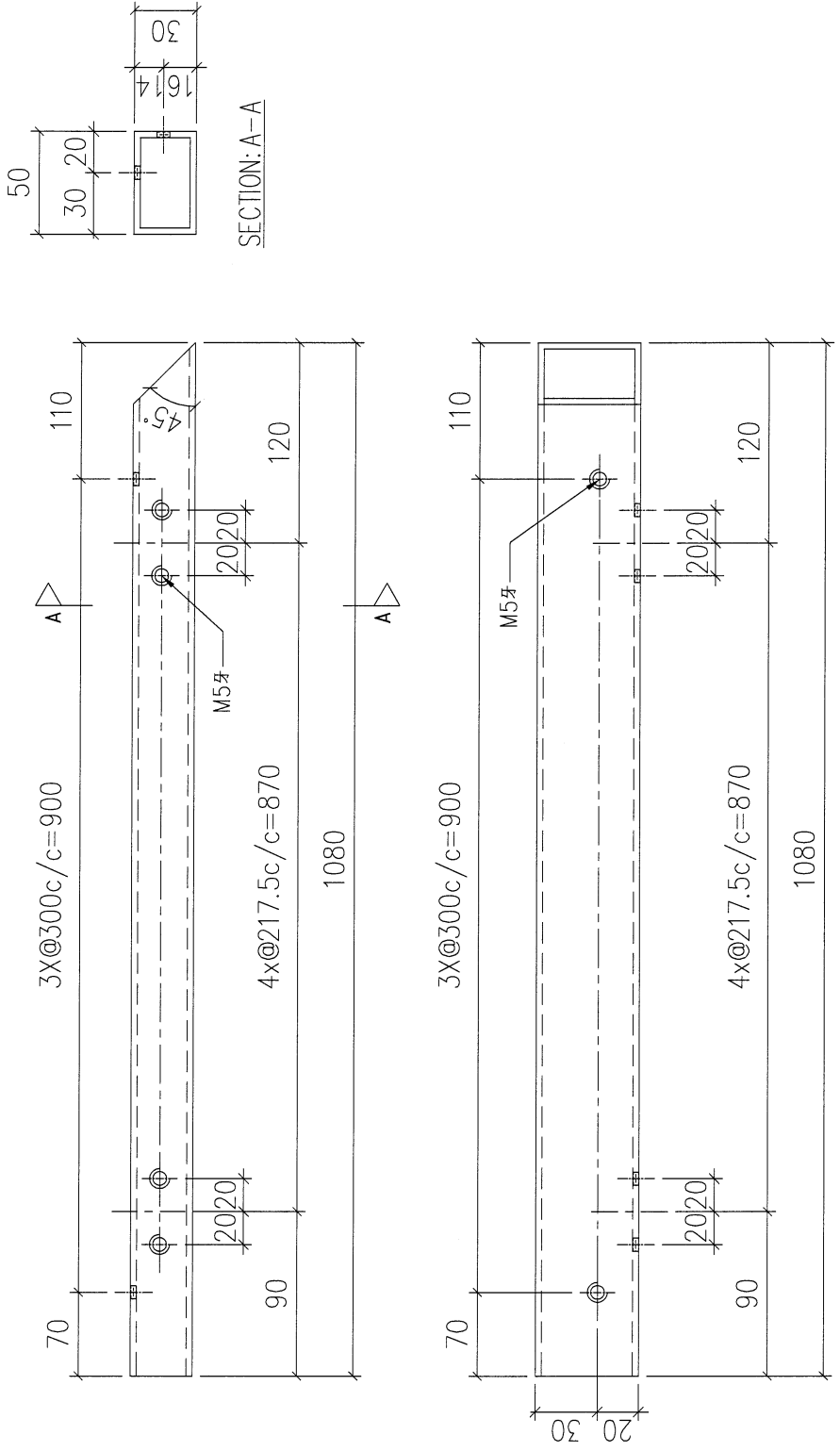
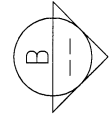
1 枝

| 序號 | 物料編號          | 數量 | 使用位置 | 樓層 |
|----|---------------|----|------|----|
| 01 | T3-JM 3095-03 | 1  | 見組裝圖 |    |

|  |     |      |
|--|-----|------|
|  MIDI Aluminium Fabricator Ltd. | 工程號 | J853 |
|  | 地點  | 錦上路  |

|    |            |    |                   |
|----|------------|----|-------------------|
| 名稱 | 50X30X3鋁方通 | 批準 | JM0213457(3coats) |
| 材料 | JM3095     | 圖號 | J853-UP-FAB3-152  |
| 複核 | -          | 日期 | -                 |
| 繪圖 | LHR        | 修改 | -                 |
|    |            |    | 2022,09,09        |

1 枝



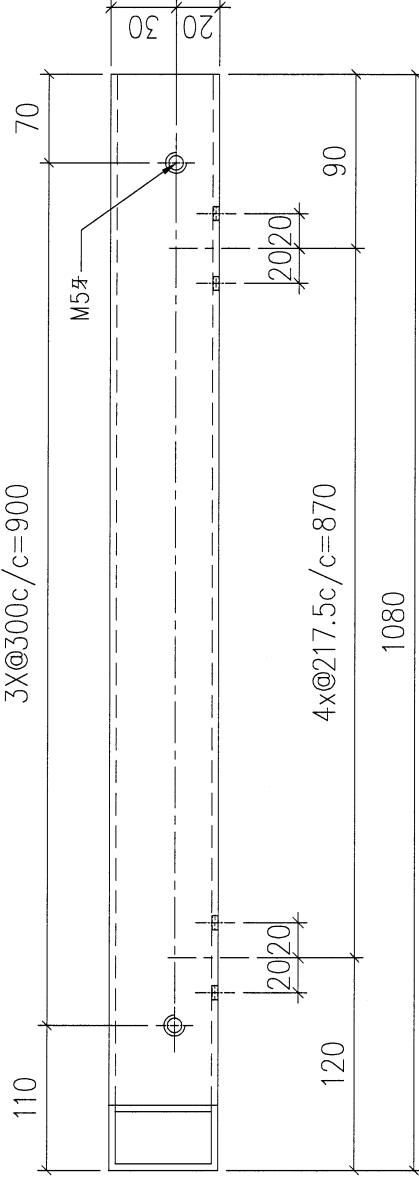
| 序號 | 物料編號         | 數量 | 使用位置 | 樓層 |
|----|--------------|----|------|----|
| 01 | T3-JM3095-02 | 1  | 見組裝圖 |    |
| 02 |              |    |      |    |

|    |            |    |     |    |            |    |                   |
|----|------------|----|-----|----|------------|----|-------------------|
| 名稱 | 50X30X3鋁方通 | 制圖 | LHR | 修改 | 2022,09,09 | 圖號 | J853-UP-FAB3-148  |
| 材料 | JM3095     | 復核 | -   | 日期 | -          | 顏色 | JM0213457(3coats) |
| 批準 |            |    |     |    |            |    |                   |

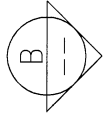
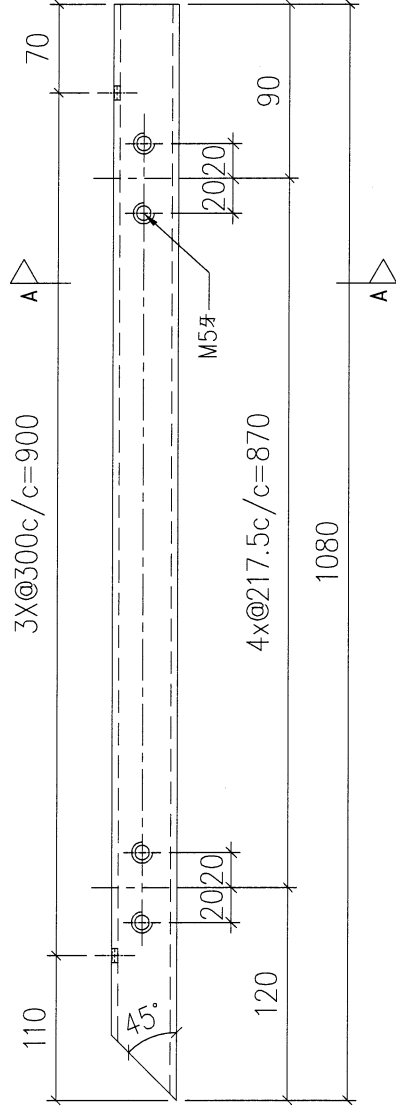
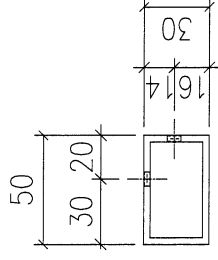


2 枝

VIEW B



SECTION: A-A



名稱

50X30X3鋁方通

材料

JM3095

顏色

JM0213457(3coats)

批準

制圖

LHR

復核

-

圖號

J853-UP-FAB3-150

修改

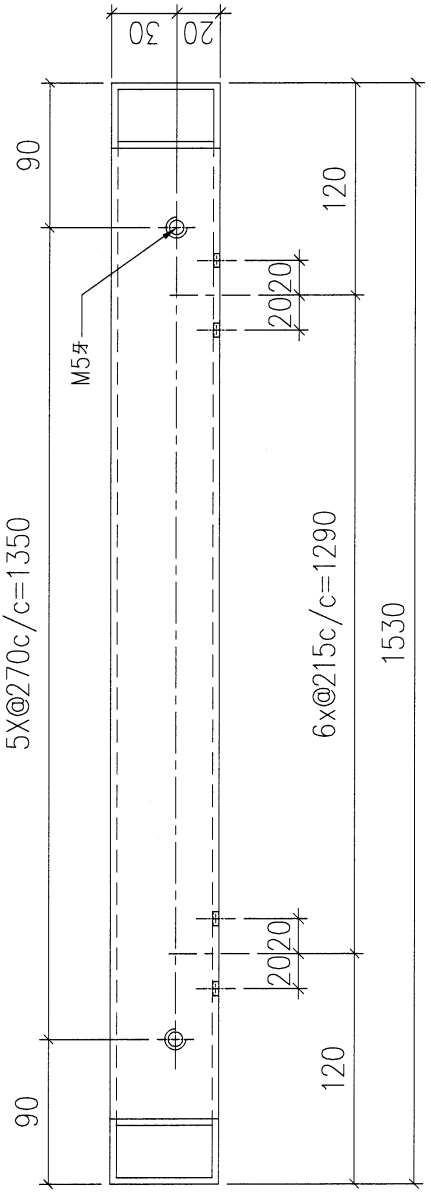
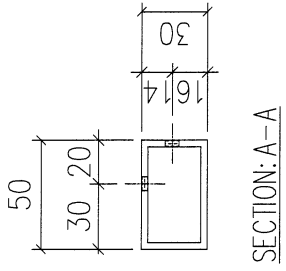
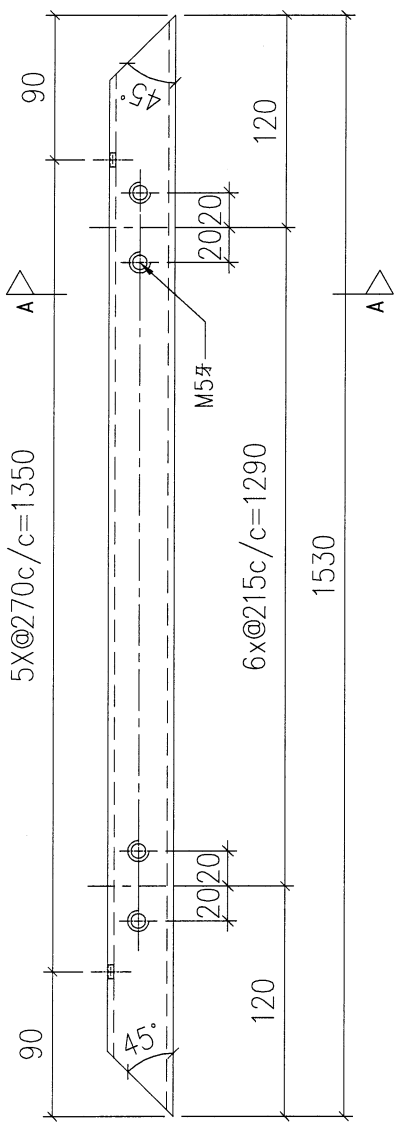
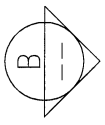
-

日期

2022,09,09



3 枝



VIEW B

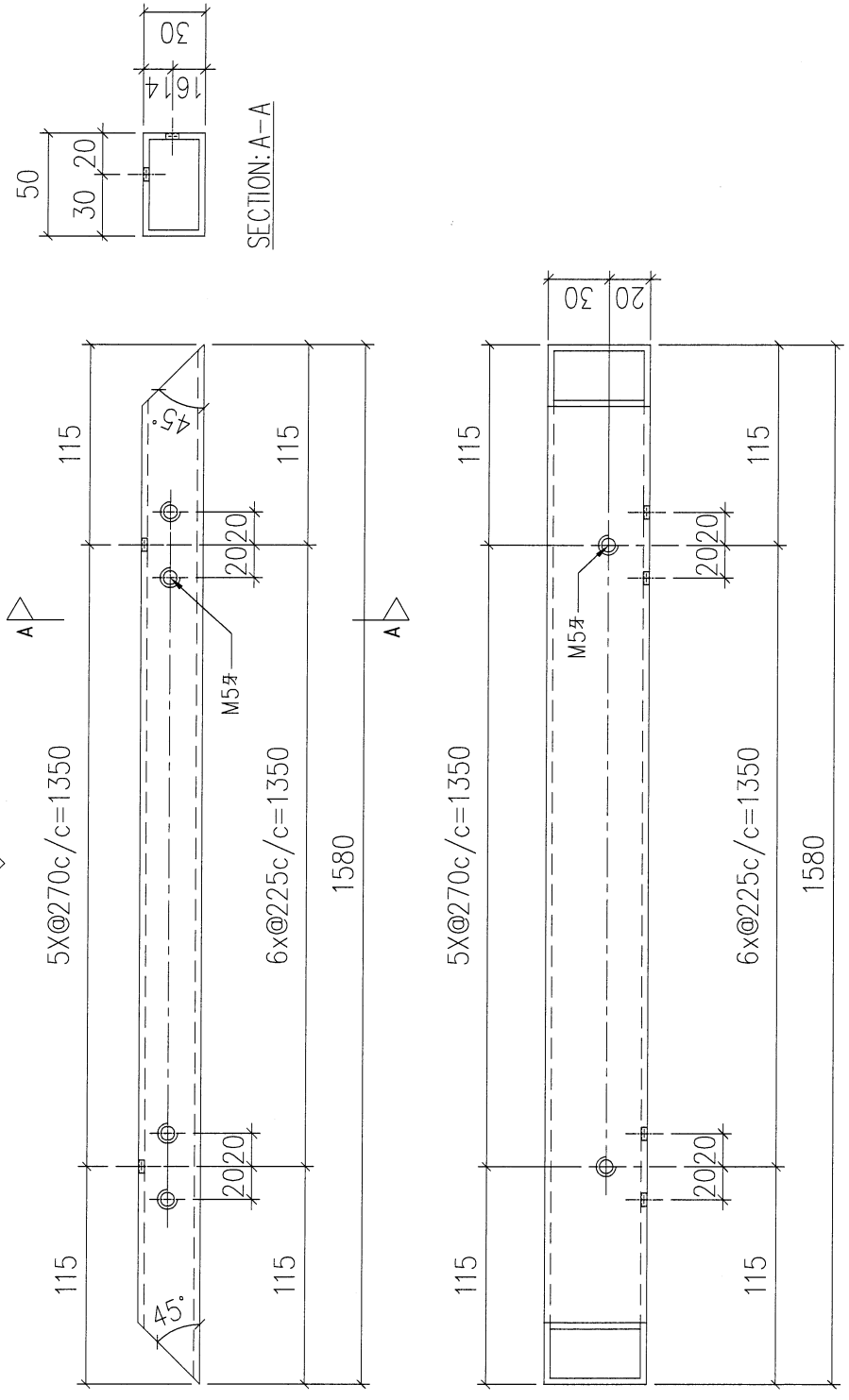
| 序號 | 物料編號         | 數量 | 使用位置 | 樓層               |
|----|--------------|----|------|------------------|
| 01 | T2-JM3095-01 | 3  | 見組裝圖 | T2 FLAT A 6~23/F |
| 02 |              |    |      |                  |
| 03 |              |    |      |                  |
| 04 |              |    |      |                  |

|    |                   |    |     |            |    |                  |  |
|----|-------------------|----|-----|------------|----|------------------|--|
| 名稱 | 50X30X3鋁方樑        | 制圖 | LHR | 2022,09,09 | 修改 | -                |  |
| 材料 | JM3095            | 復核 | -   | -          | 日期 | -                |  |
| 顏色 | JM0213457(3coats) | 批准 |     |            | 圖號 | J853-UP-FAB3-147 |  |



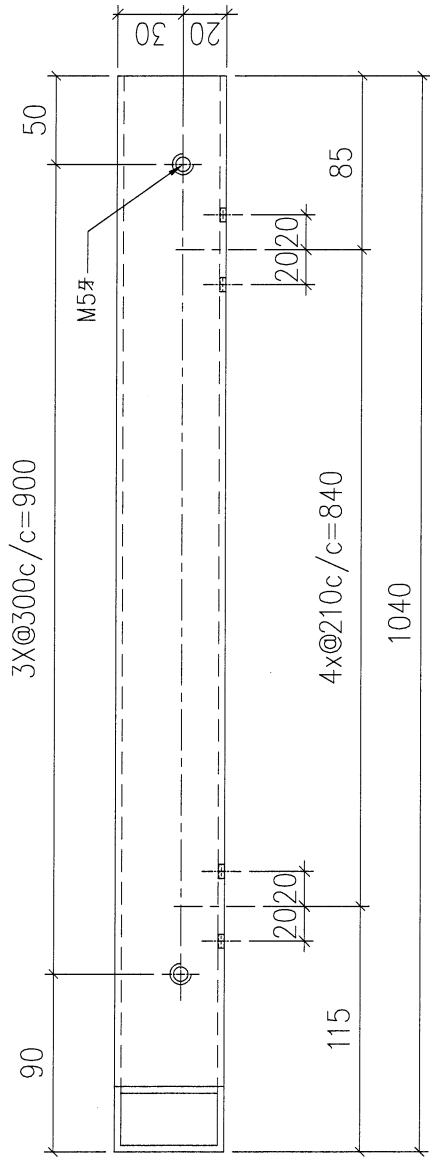
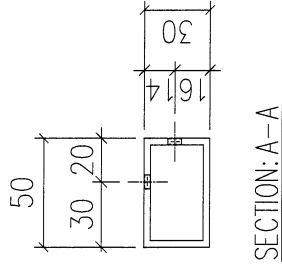
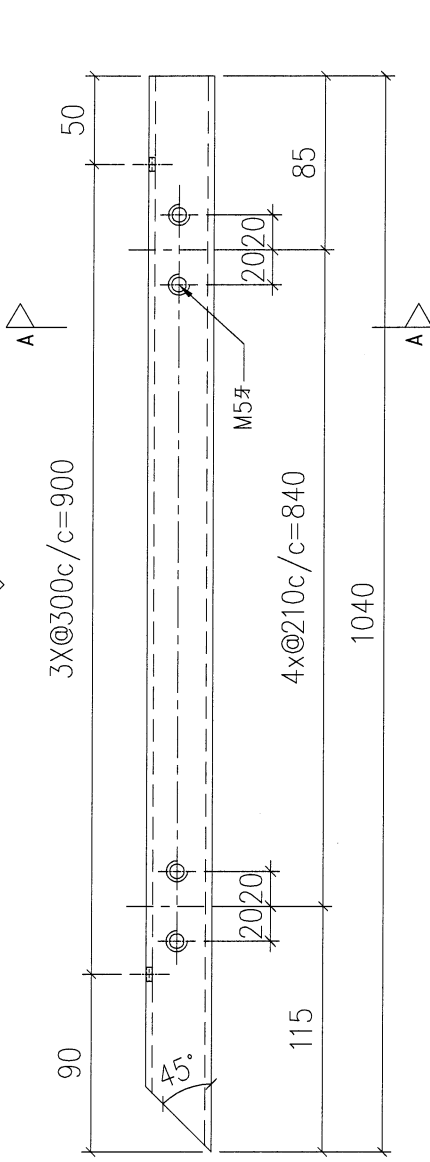
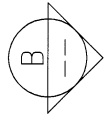


1 枝



| 序號 | 物料編號         | 數量 | 使用位置 | 樓層 |
|----|--------------|----|------|----|
| 01 | T3-JM3095-10 | 1  | 見組裝圖 |    |

|    |                   |    |     |            |    |                  |
|----|-------------------|----|-----|------------|----|------------------|
| 名稱 | 50X30X3鋁方通        | 批圖 | LHR | 2022,09,09 | 修改 | -                |
| 材料 | JM3095            | 復核 | -   | -          | 日期 | -                |
| 顏色 | JMQ213457(3coats) | 批准 |     |            | 圖號 | J853-UP-FAB3-144 |

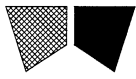


1 枝

| 序號 | 物料編號         | 數量 | 使用位置 | 樓層 |
|----|--------------|----|------|----|
| 01 | T3-JM3095-11 | 1  | 見組裝圖 |    |

|    |                   |    |     |            |    |                  |
|----|-------------------|----|-----|------------|----|------------------|
| 名稱 | 50X30X3鋁方通        | 制圖 | LHR | 2022,09,09 | 修改 | -                |
| 材料 | JM3095            | 復核 | -   | -          | 日期 | -                |
| 顏色 | JM0213457(3coats) | 批准 |     |            | 圖號 | J853-UP-FAB3-145 |

美特鋁質有限公司  
 MIDI Aluminium Fabricator Ltd.

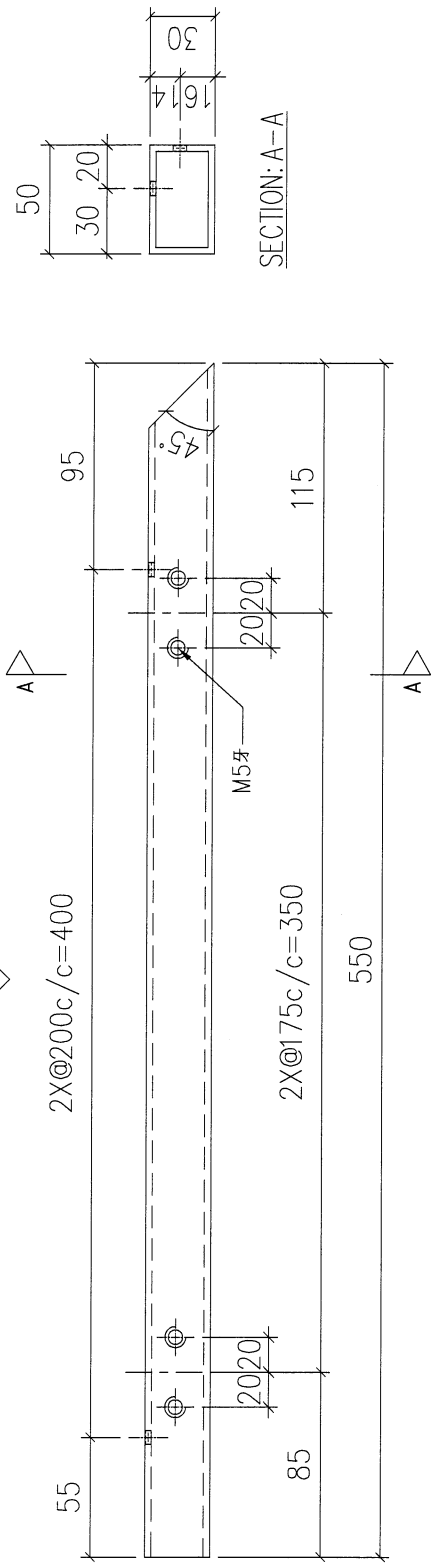
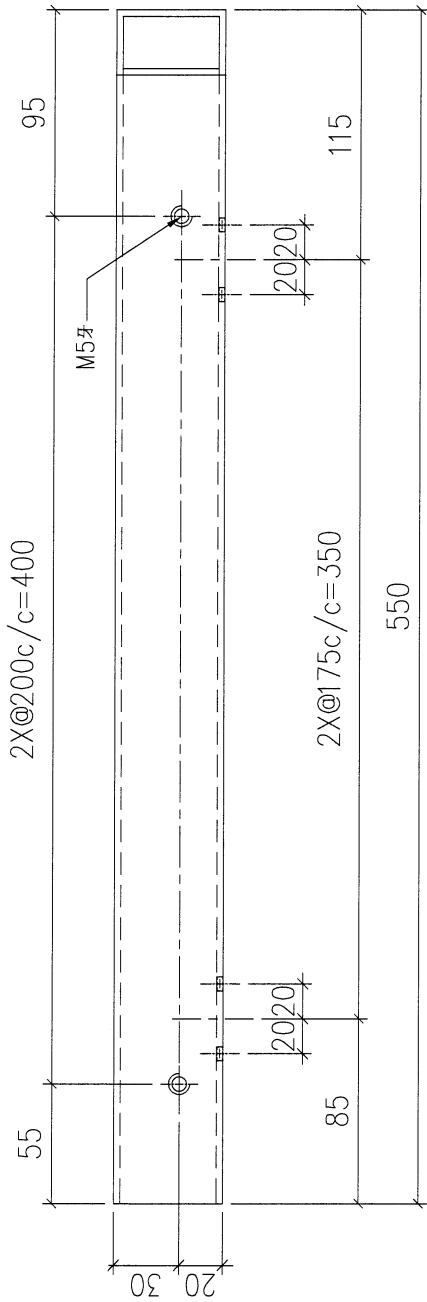


工程號 J853 地盤 錦上路



1 枝

VIEW B

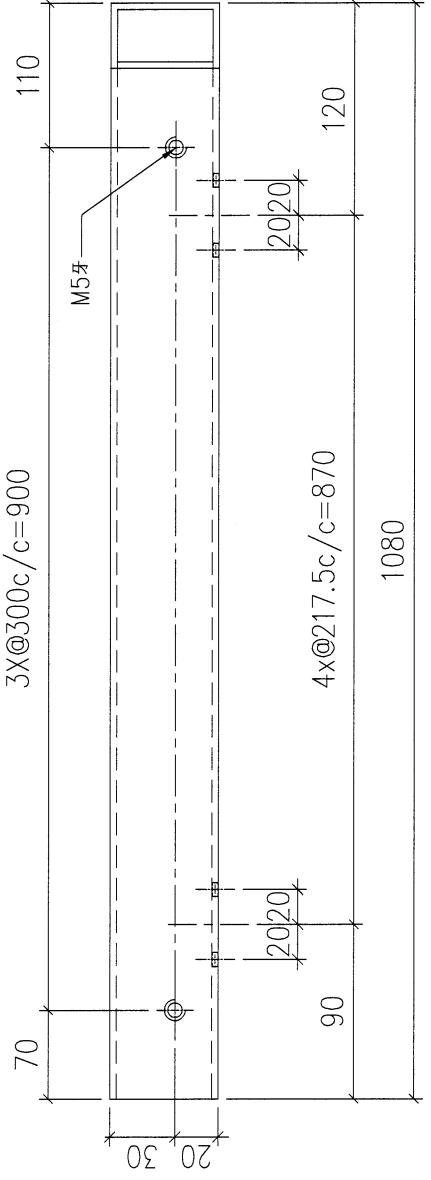
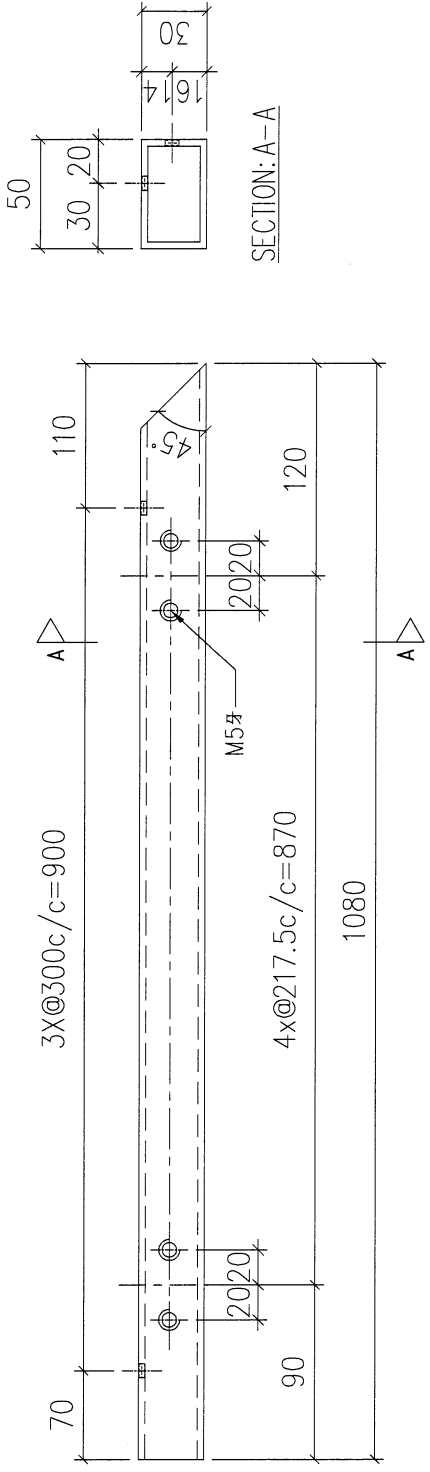


| 序號 | 物料編號         | 數量 | 使用位置 | 樓層 |
|----|--------------|----|------|----|
| 01 | T3-JM3095-12 | 1  | 見組裝圖 |    |

|    |                   |    |     |            |    |                  |
|----|-------------------|----|-----|------------|----|------------------|
| 名稱 | 50X30X3鋁方通        | 制圖 | LHR | 2022,09,09 | 修改 | -                |
| 材料 | JM3095            | 復核 | -   | -          | 日期 | -                |
| 顏色 | JMQ213457(3coats) | 批准 |     |            | 圖號 | J853-UP-FAB3-146 |

1 枝

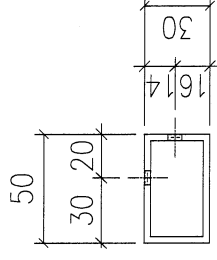
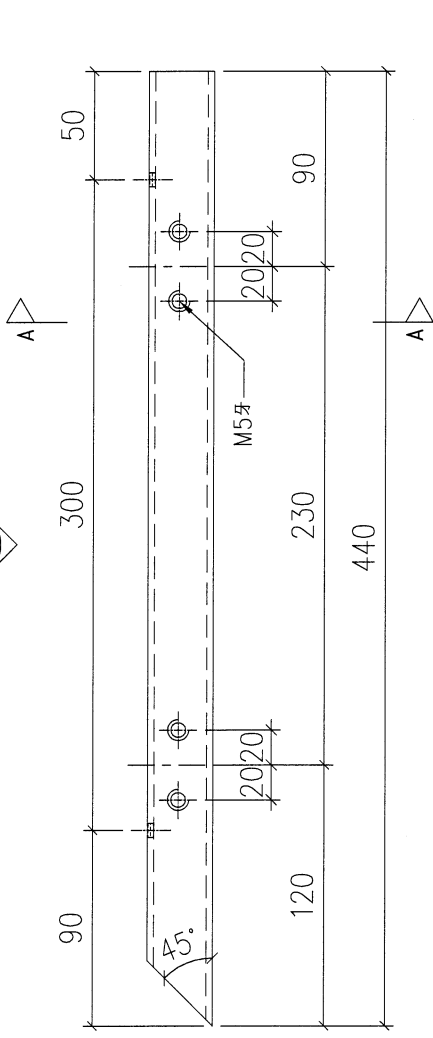
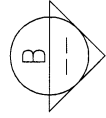
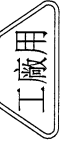
|    |              |    |      |    |
|----|--------------|----|------|----|
| 序號 | 物料編號         | 數量 | 使用位置 | 樓層 |
| 01 | T2-JM3095-02 | 1  | 見組裝圖 |    |
| 02 |              |    |      |    |



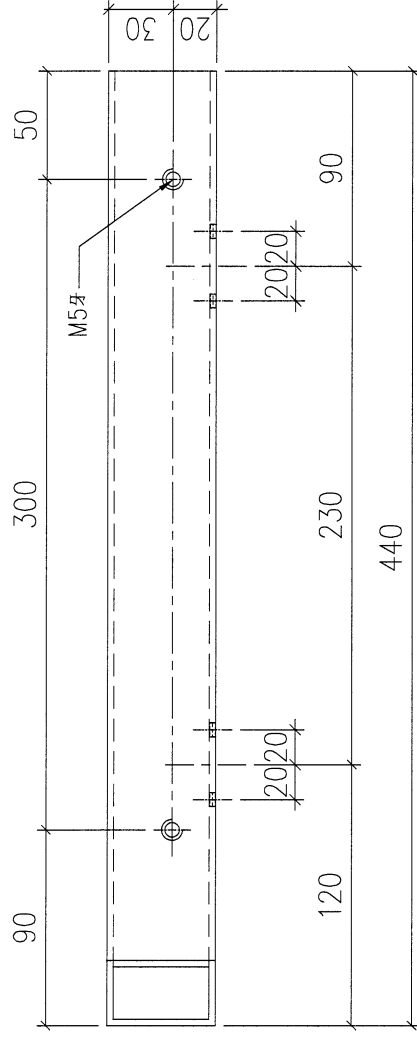
VIEW B

SECTION: A-A

|    |                   |    |     |            |    |   |    |   |    |                  |
|----|-------------------|----|-----|------------|----|---|----|---|----|------------------|
| 名稱 | 50X30X3鋁方邊        | 制圖 | LHR | 2022,09,09 | 修改 | - | 日期 | - | 圖號 | J853-UP-FAB3-148 |
| 材料 | JM3095            | 覆核 | -   | -          | -  | - | -  | - | -  | -                |
| 顏色 | JM0213457(3coats) | 批准 | -   | -          | -  | - | -  | - | -  | -                |



SECTION: A-A



VIEW B

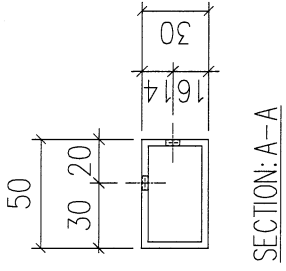
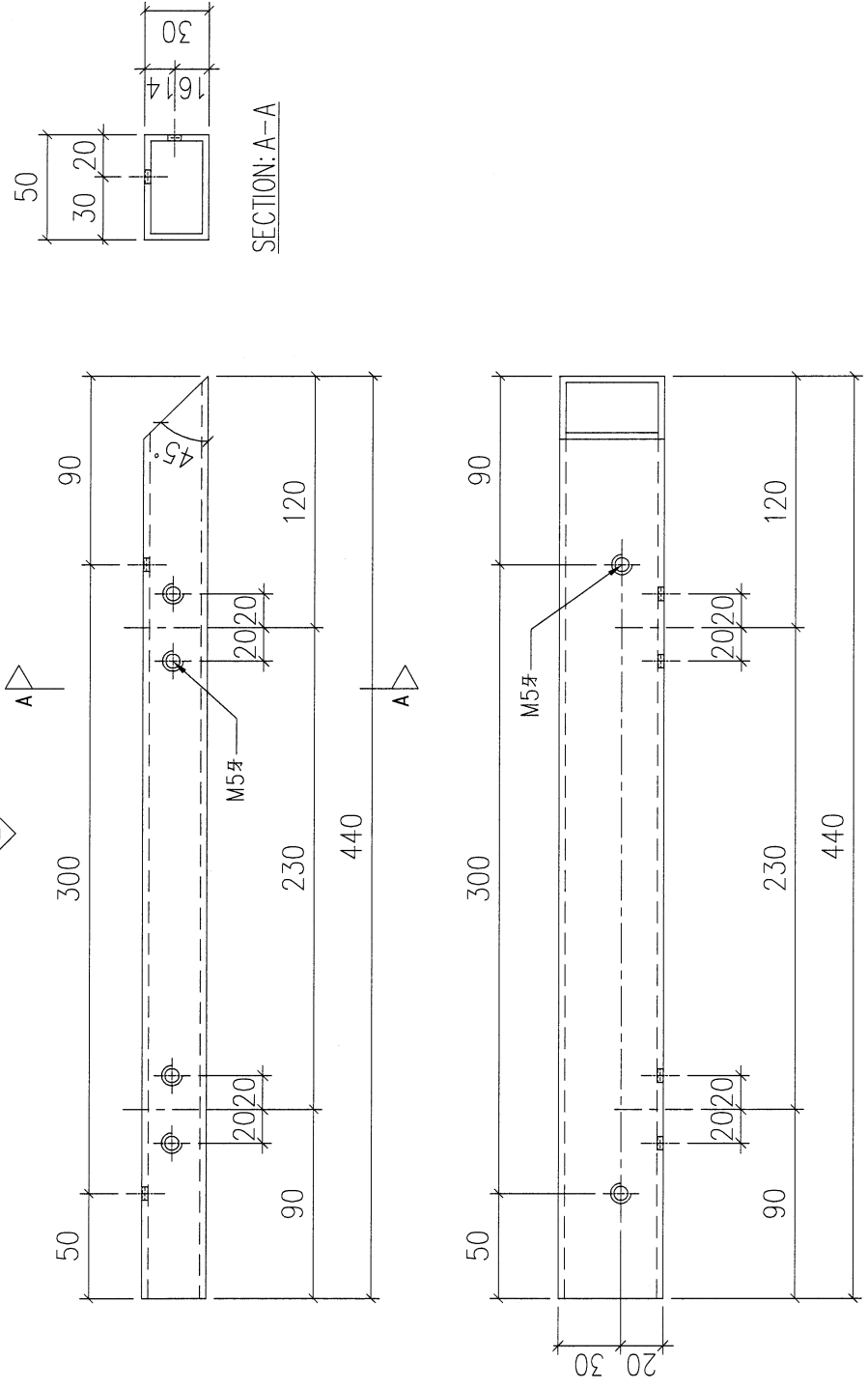
1 枝

| 序號 | 物料編號         | 數量 | 使用位置 | 樓層 |
|----|--------------|----|------|----|
| 01 | T2-JM3095-03 | 1  | 見組裝圖 |    |

| 名稱 | 50X30X3鋁方槽        | 制圖 | LHR | 2022,09,09 | 修改 | - | 日期 | - | 圖號 | J853-UP-FAB3-149 |
|----|-------------------|----|-----|------------|----|---|----|---|----|------------------|
| 材料 | JM3095            | 復核 | -   | -          | -  | - | -  | - | -  | -                |
| 顏色 | JM0213457(3coats) | 批准 | -   | -          | -  | - | -  | - | -  | -                |

1 枝

|    |              |    |      |    |
|----|--------------|----|------|----|
| 序號 | 物料編號         | 數量 | 使用位置 | 樓層 |
| 01 | T2-JM3095-05 | 1  | 見組裝圖 |    |



|    |                   |    |     |            |    |                  |
|----|-------------------|----|-----|------------|----|------------------|
| 名稱 | 50X30X3鋁方種        | 制圖 | LHR | 2022,09,09 | 修改 | -                |
| 材料 | JM3095            | 復核 | -   | -          | 日期 | -                |
| 顏色 | JM0213457(3coats) | 批准 |     |            | 圖號 | J853-UP-FAB3-153 |





美特鋁質有限公司

MIDI Aluminum Fabricator Ltd.

工程號

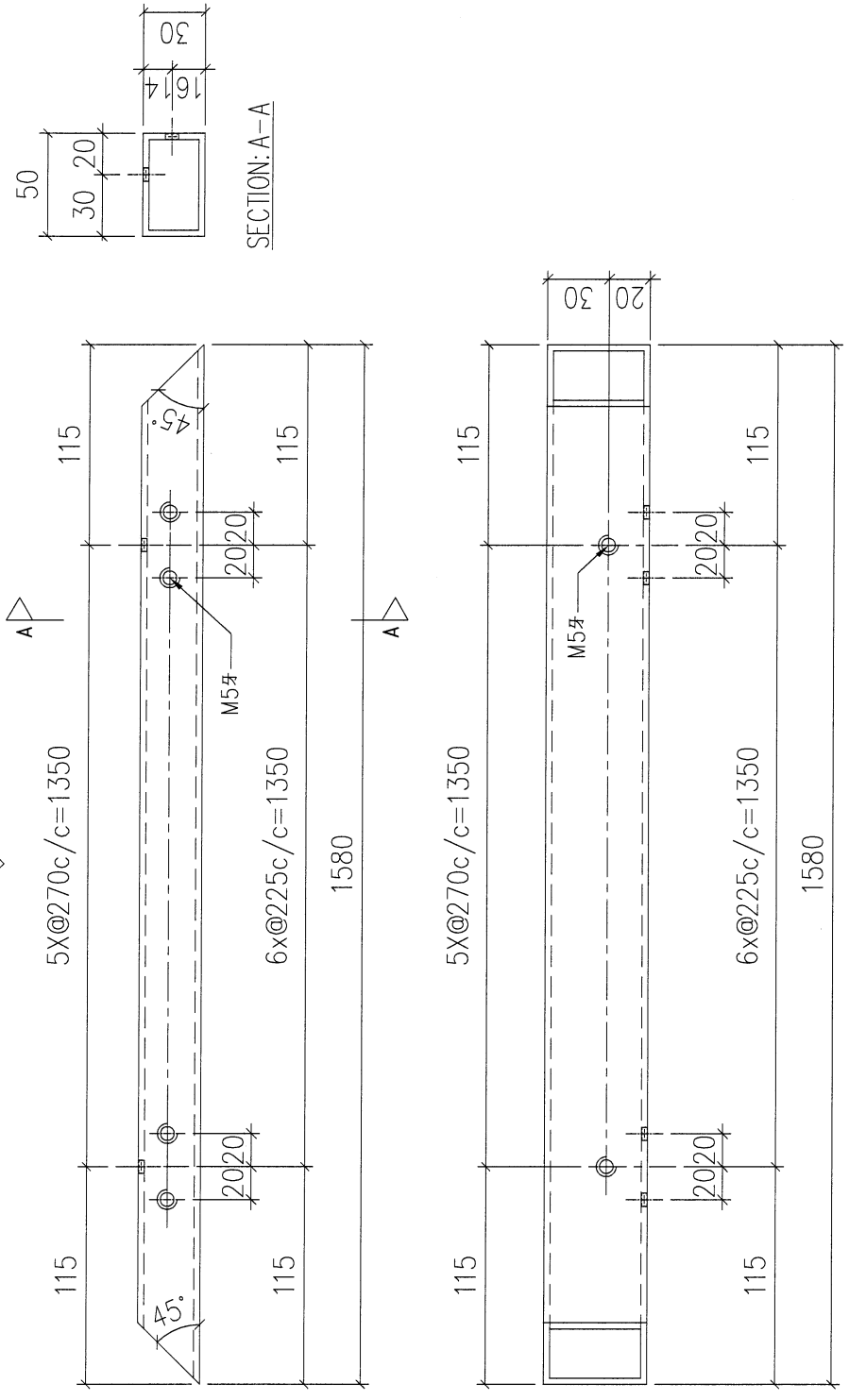
J853

地盤

錦上路

1 枝

| 序號 | 物料編號          | 數量 | 使用位置 | 樓層 |
|----|---------------|----|------|----|
| 01 | T5-JM 3095-01 | 1  | 見組裝圖 |    |
| 02 |               |    |      |    |
| 03 |               |    |      |    |



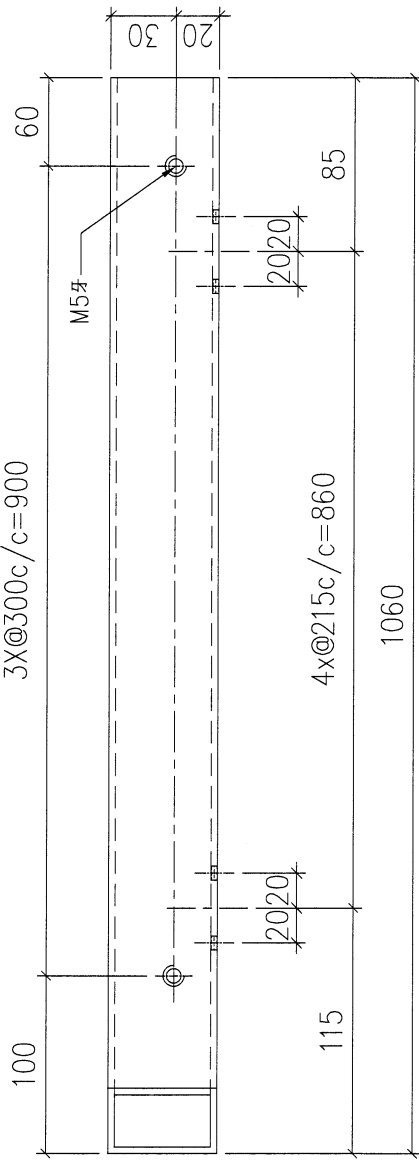
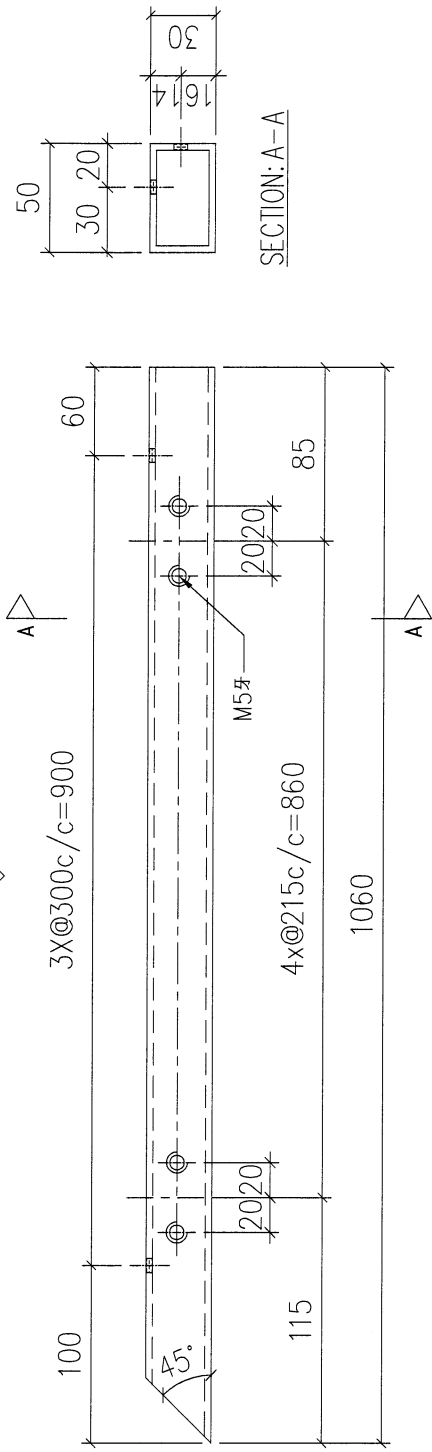
VIEW B

SECTION: A-A

|    |                   |    |     |            |    |                  |
|----|-------------------|----|-----|------------|----|------------------|
| 名稱 | 50X30X3鋁方通        | 制圖 | LHR | 2022,08,13 | 修改 | -                |
| 材料 | JM3095            | 復核 | -   | -          | 日期 | -                |
| 顏色 | JMQ213457(3coats) | 批准 |     |            | 圖號 | J853-UP-FAB2-223 |

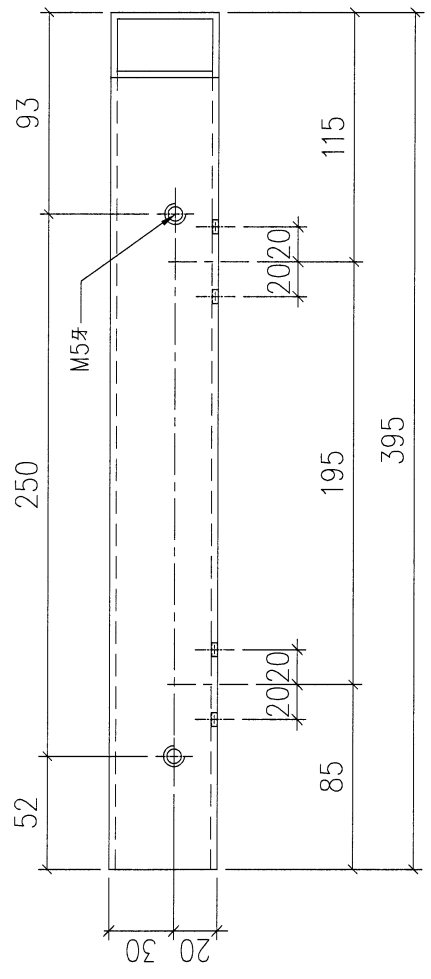
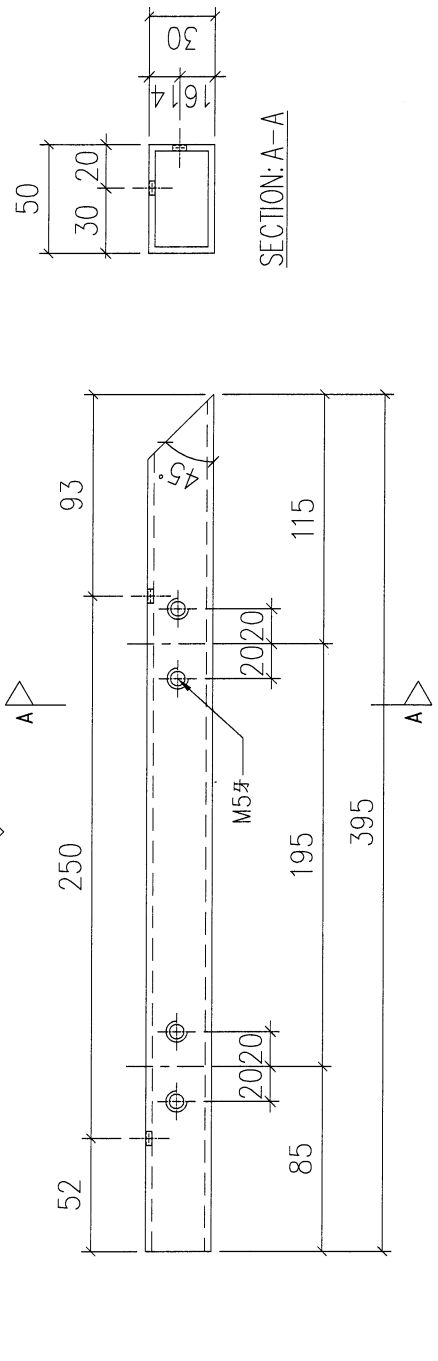


1 枝



| 序號 | 物料編號         | 數量 | 使用位置 | 樓層 |
|----|--------------|----|------|----|
| 01 | T5-JM3095-02 | 1  | 見組裝圖 |    |

|    |                   |    |     |            |    |                  |
|----|-------------------|----|-----|------------|----|------------------|
| 名稱 | 50X30X3鋁方通        | 制圖 | LHR | 2022,08,13 | 修改 | -                |
| 材料 | JM3095            | 復核 | -   | -          | 日期 | -                |
| 顏色 | JMQ213457(3coats) | 批准 |     |            | 圖號 | J853-UP-FAB2-224 |



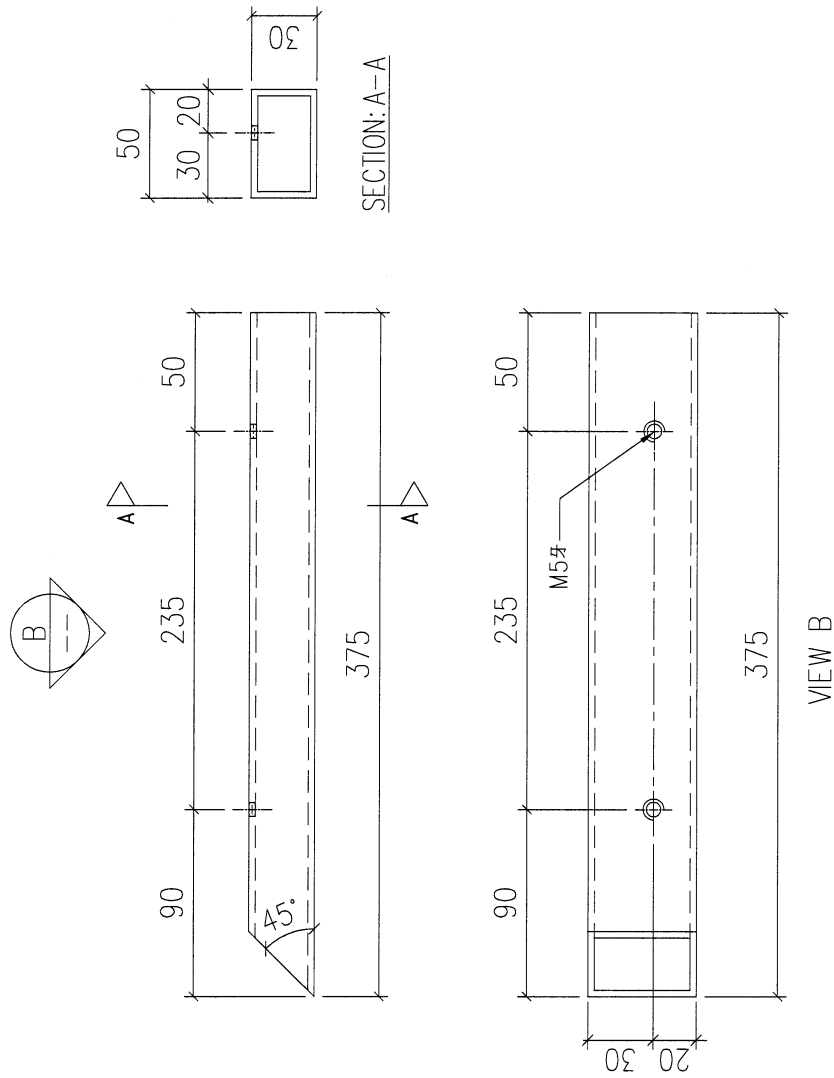
1 枝

|    |              |    |      |    |
|----|--------------|----|------|----|
| 序號 | 物料編號         | 數量 | 使用位置 | 樓層 |
| 01 | T5-JM3095-03 | 1  | 見組裝圖 |    |

|    |                   |    |     |            |    |                  |
|----|-------------------|----|-----|------------|----|------------------|
| 名稱 | 50X30X3鋁方通        | 制圖 | LHR | 2022,08,13 | 修改 | -                |
| 材料 | JM3095            | 復核 | -   | -          | 日期 | -                |
| 顏色 | JMQ213457(3coats) | 批准 |     |            | 圖號 | J853-UP-FAB2-225 |



1 枝



SECTION: A-A

VIEW B

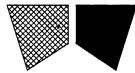
| 序號 | 物料編號         | 數量 | 使用位置 | 樓層 |
|----|--------------|----|------|----|
| 01 | T5-JM3095-08 | 1  | 見組裝圖 |    |

|    |                   |    |     |            |    |                  |
|----|-------------------|----|-----|------------|----|------------------|
| 名稱 | 50X30X3鋁方通        | 制圖 | LHR | 2022,08,13 | 修改 | -                |
| 材料 | JM3095            | 復核 | -   | -          | 日期 | -                |
| 顏色 | JMQ213457(3coats) | 批準 |     |            | 圖號 | J853-UP-FAB2-233 |





美特鋁質有限公司  
MIDI Aluminium Fabricator Ltd.



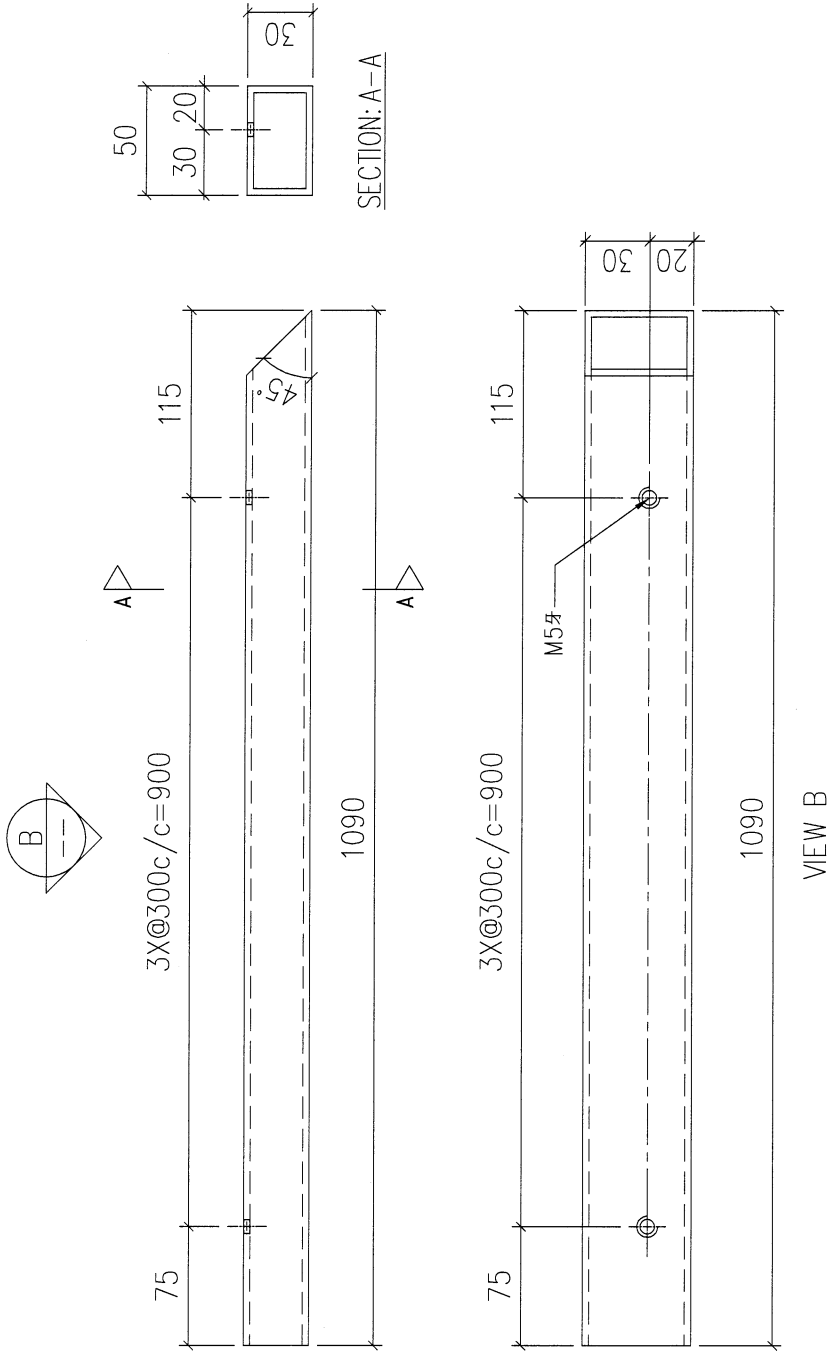
工程號

J853

地盤

錦上路

1 枝



| 序號 | 物料編號         | 數量 | 使用位置 | 樓層 |
|----|--------------|----|------|----|
| 01 | T5-JM3095-07 | 1  | 見組裝圖 |    |

名稱 50X30X3鋁方通

制圖 LHR

日期 -

修改 2022,08,13

圖號

J853-UP-FAB2-231

材料 JM3095

顏色 JM0213457(3coats)

批准

復核

日期 -

修改 -

圖號

J853-UP-FAB2-231



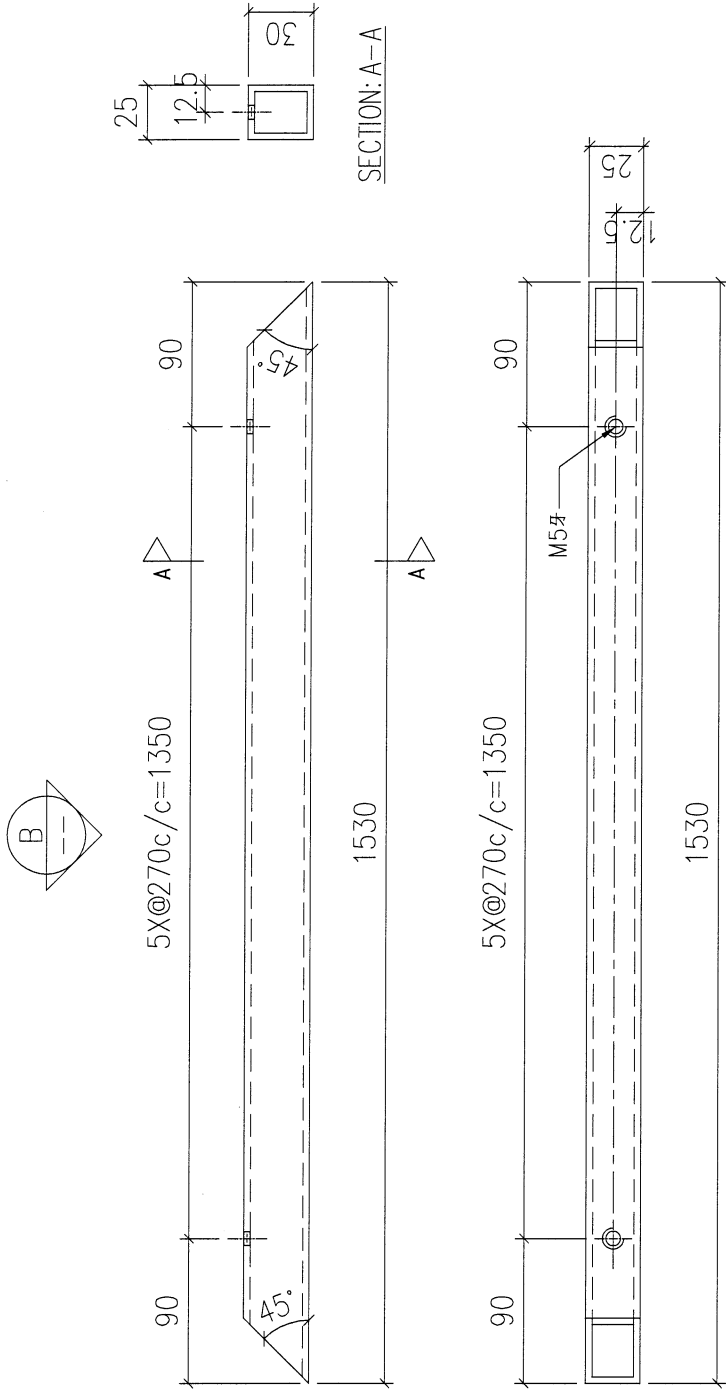


美特鋁質有限公司  
MIDI Aluminium Fabricator Ltd.



工程號 J853 地盤 錦上路

3 枝



| 序號 | 物料編號       | 數量 | 使用位置 | 樓層 |
|----|------------|----|------|----|
| 01 | T5-3025-02 | 3  | 見組裝圖 |    |

名稱 25X30X3鋁方通

制圖 LHR

2022,08,13

修改 -

圖號

J853-UP-FAB2-250

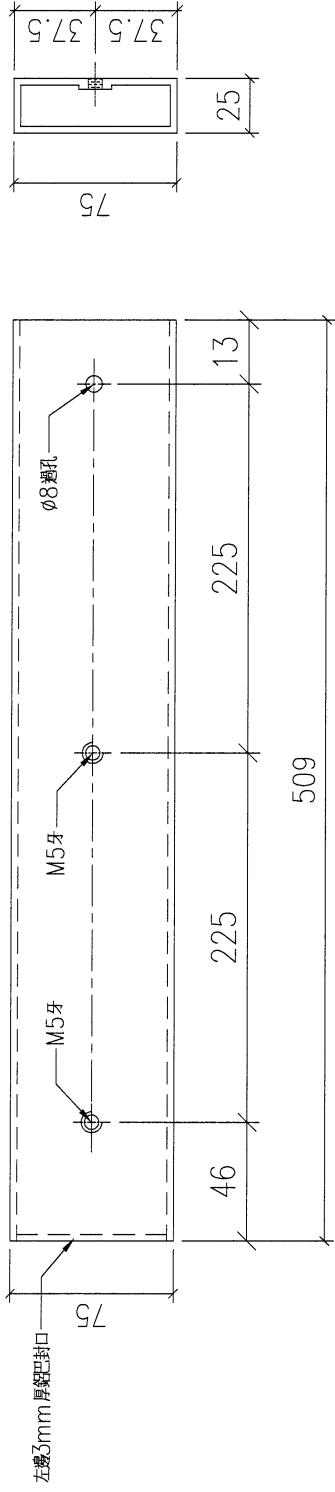
材料 -

顏色 JM0213457(3coats)

批準

復核 -

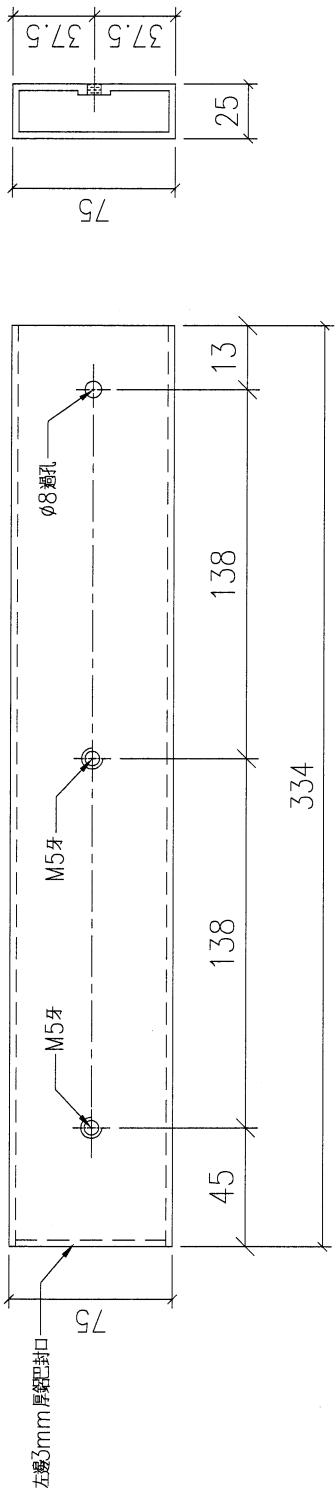
日期 -



| 序號 | 物料編號         | 數量 | 使用位置 | 樓層 |
|----|--------------|----|------|----|
| 01 | T2-X86232-01 | 48 | 見組裝圖 |    |
| 02 | T3-X86232-01 | 49 | 見組裝圖 |    |
| 03 | T5-X86232-01 | 15 | 見組裝圖 |    |
| 04 |              |    |      |    |
| 05 |              |    |      |    |
| 06 |              |    |      |    |
| 07 |              |    |      |    |
| 08 |              |    |      |    |
| 09 |              |    |      |    |
| 10 |              |    |      |    |

|    |                   |    |            |    |   |    |                  |
|----|-------------------|----|------------|----|---|----|------------------|
| 名稱 | 75X25X3鋁方通        | 圖號 | LHR        | 審核 | - | 批準 |                  |
| 材料 | X86232            | 日期 | 2022,09,09 | 修改 | - | 圖號 | J853-UP-FAB3-141 |
| 顏色 | JMQ213457(3coats) |    |            |    |   |    |                  |

16 枝



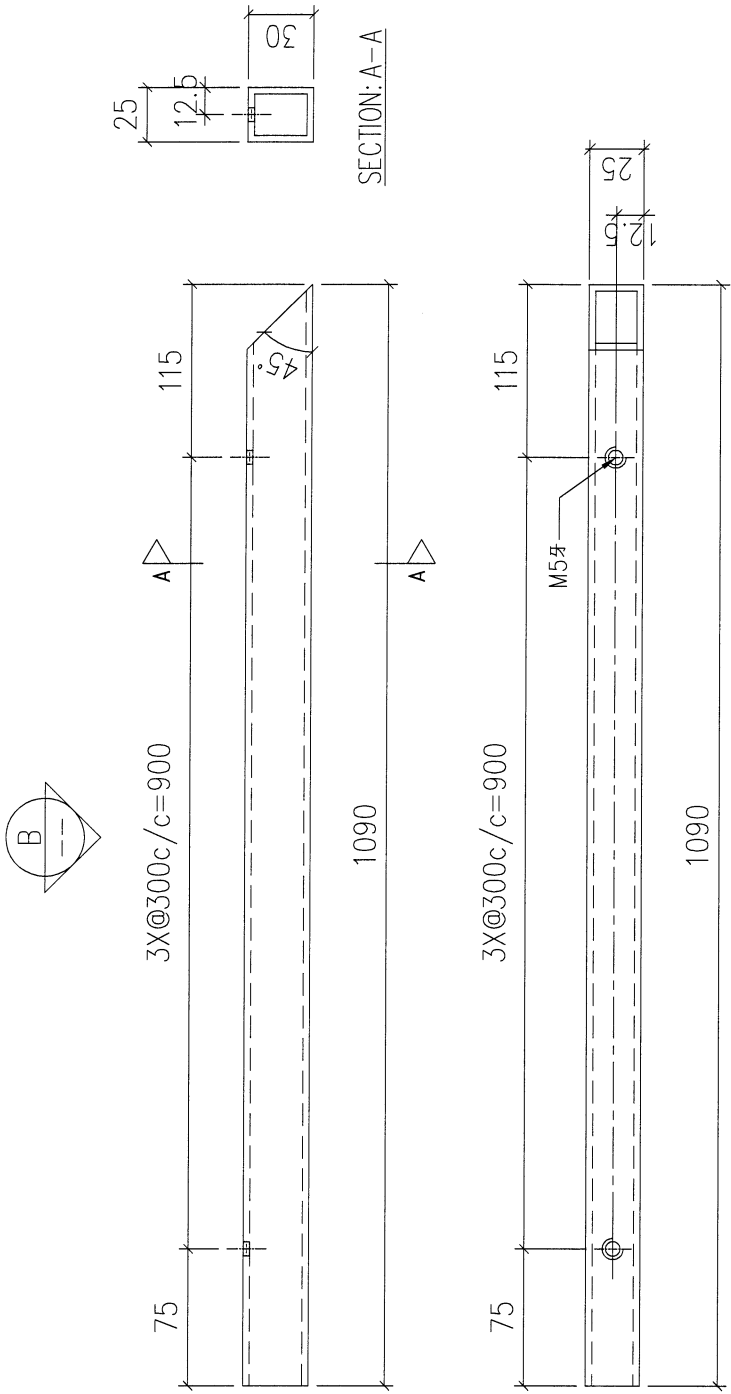
| 序號 | 物料編號         | 數量 | 使用位置 | 樓層 |
|----|--------------|----|------|----|
| 01 | T5-X86232-02 | 16 | 見組裝圖 |    |
| 02 |              |    |      |    |

|    |            |    |     |    |            |    |   |    |                  |    |                   |
|----|------------|----|-----|----|------------|----|---|----|------------------|----|-------------------|
| 名稱 | 75X25X3鋁方通 | 制圖 | LHR | 修改 | 2022,08,13 | 日期 | - | 圖號 | J853-UP-FAB2-222 | 顏色 | JMQ213457(3coats) |
| 材料 | X86232     | 審核 | -   | 日期 | -          | 圖號 | - | 批準 |                  |    |                   |





3 枝



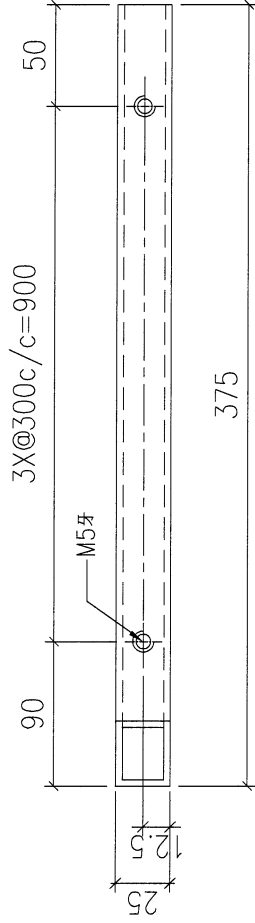
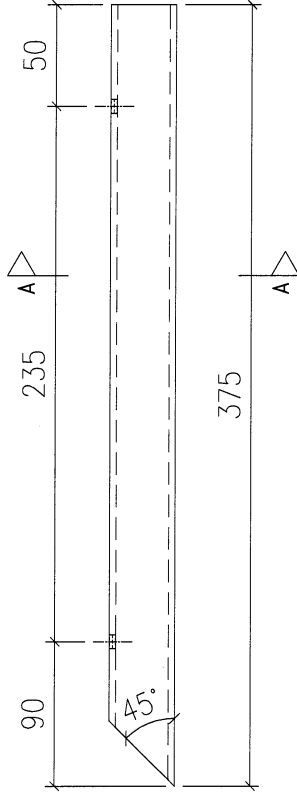
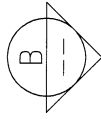
| 序號 | 物料編號       | 數量 | 使用位置 | 樓層 |
|----|------------|----|------|----|
| 01 | T5-3025-04 | 3  | 見組裝圖 |    |

|    |                   |    |     |            |    |                  |
|----|-------------------|----|-----|------------|----|------------------|
| 名稱 | 25X30X3鋁方通        | 制圖 | LHR | 2022,08,13 | 修改 | -                |
| 材料 | -                 | 復核 | -   | -          | 日期 | -                |
| 顏色 | JMQ213457(3coats) | 批准 | -   | -          | 圖號 | J853-UP-FAB2-252 |



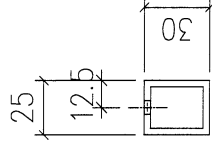


3 枝



VIEW B

SECTION: A-A



| 序號 | 物料編號       | 數量 | 使用位置 | 樓層 |
|----|------------|----|------|----|
| 01 | T5-3025-06 | 3  | 見組裝圖 |    |

|    |                   |    |     |            |    |                  |
|----|-------------------|----|-----|------------|----|------------------|
| 名稱 | 25X30X3鋁方通        | 制圖 | LHR | 2022,08,13 | 修改 | -                |
| 材料 | -                 | 復核 | -   | -          | 日期 | -                |
| 顏色 | JMQ213457(3coats) | 批準 |     |            | 圖號 | J853-UP-FAB2-254 |

