

工程指示 / 要求簡箋 ENGINEER INSTRUCTIONS (E.I.)

工程指示編號:	EI-7188	修改版本:	
	HK-3008		
工程編號:	J 853	工程名稱:	延坪道
收件人:	生統	發件人:	Joe Chan
工程項目:	T5, 25B 補露 5 鋁板	日期:	27/12/2023

<input checked="" type="checkbox"/> 原合約工程包	<input type="checkbox"/> 原合約工程加 / 減賬 QT-	<input type="checkbox"/> 新工程報價 QT-
--	--	------------------------------------

信件批核號碼/圖紙參考編號:	批核模具圖紙編號:
客戶指示附件:	管理內部批簽署:

<input type="checkbox"/> 初步鋁料 B.M.	<input type="checkbox"/> 加工拆圖, 然後生產	<input type="checkbox"/> 尺寸表
<input type="checkbox"/> 正式鋁料 B.M.	<input type="checkbox"/> 技術上資料 / 指示	<input type="checkbox"/> 報價
<input type="checkbox"/> 配件 B.M.	<input type="checkbox"/> 樣辦或貨品說明書	<input type="checkbox"/> 分判合約
<input type="checkbox"/> 其他:		

內容: 請依附件資料, 生產鋁板, 送地盤.

補 1 層之數量, 原 EI 出  
少 1 層數量

急

完成上列要求日期: 15/1/2024 ASAP

國內

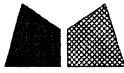
<input type="checkbox"/> 生產技術總監	<input type="checkbox"/> 連附件	<input type="checkbox"/> 技術部	<input type="checkbox"/> 連附件	<input type="checkbox"/> 生產部	<input type="checkbox"/> 連附件
<input type="checkbox"/> 採購部	<input type="checkbox"/> 連附件	<input checked="" type="checkbox"/> 生產統籌部	<input checked="" type="checkbox"/> 連附件	<input type="checkbox"/> 報關組	<input type="checkbox"/> 連附件
<input type="checkbox"/> 質檢部	<input type="checkbox"/> 連附件	<input type="checkbox"/> 會計部	<input type="checkbox"/> 連附件	<input type="checkbox"/> 機械設計部	<input type="checkbox"/> 連附件
<input type="checkbox"/> 香港辦	<input type="checkbox"/> 連附件	<input type="checkbox"/> 其他:			

香港

<input type="checkbox"/> 行政部	<input type="checkbox"/> 連附件	<input type="checkbox"/> 會計部	<input type="checkbox"/> 連附件	<input type="checkbox"/> 統籌部	<input type="checkbox"/> 連附件	<input type="checkbox"/> 工程部	<input type="checkbox"/> 連附件
<input type="checkbox"/> 採購部	<input type="checkbox"/> 連附件	<input type="checkbox"/> QS部	<input type="checkbox"/> 連附件	<input checked="" type="checkbox"/> 地盤管理	<input checked="" type="checkbox"/> 連附件	<input type="checkbox"/> 維修部	<input type="checkbox"/> 連附件

*發件人簽署:		*組別成員批核簽署:	
傳遞編號:	HK 3008 / 23	項目經理簽署:	

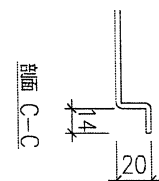
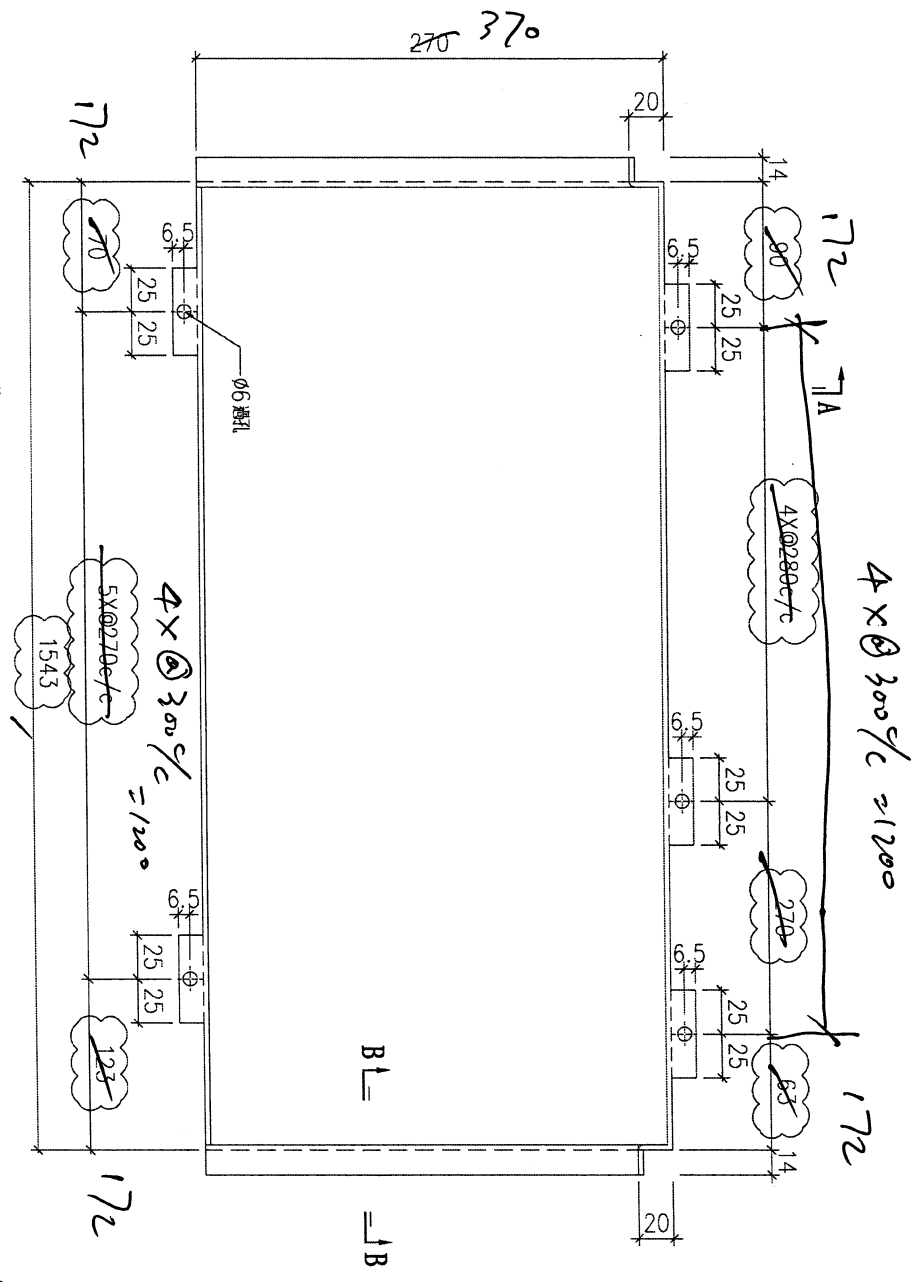
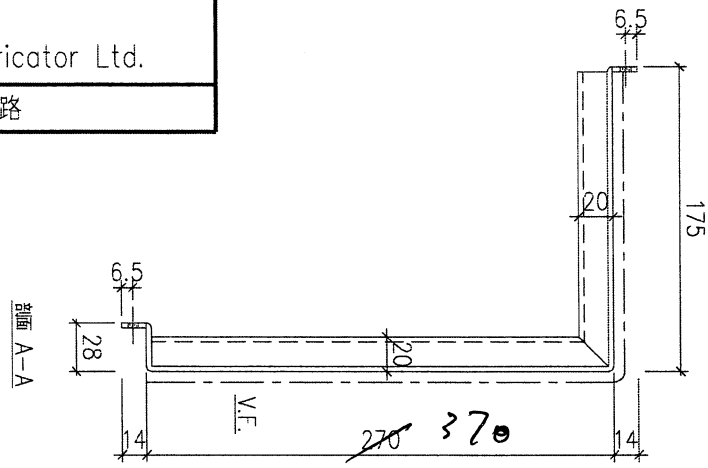




美特鋁質 有限公司  
MIDI Aluminium Fabricator Ltd.

工程號 J853 地盤 錦上路

送地盤

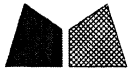


11件

序號	物料編號	數量	安裝位置	樓層
01	T5-ALC-AP106	1	見派位圖	T5 FLAT B 10~20/F

頂

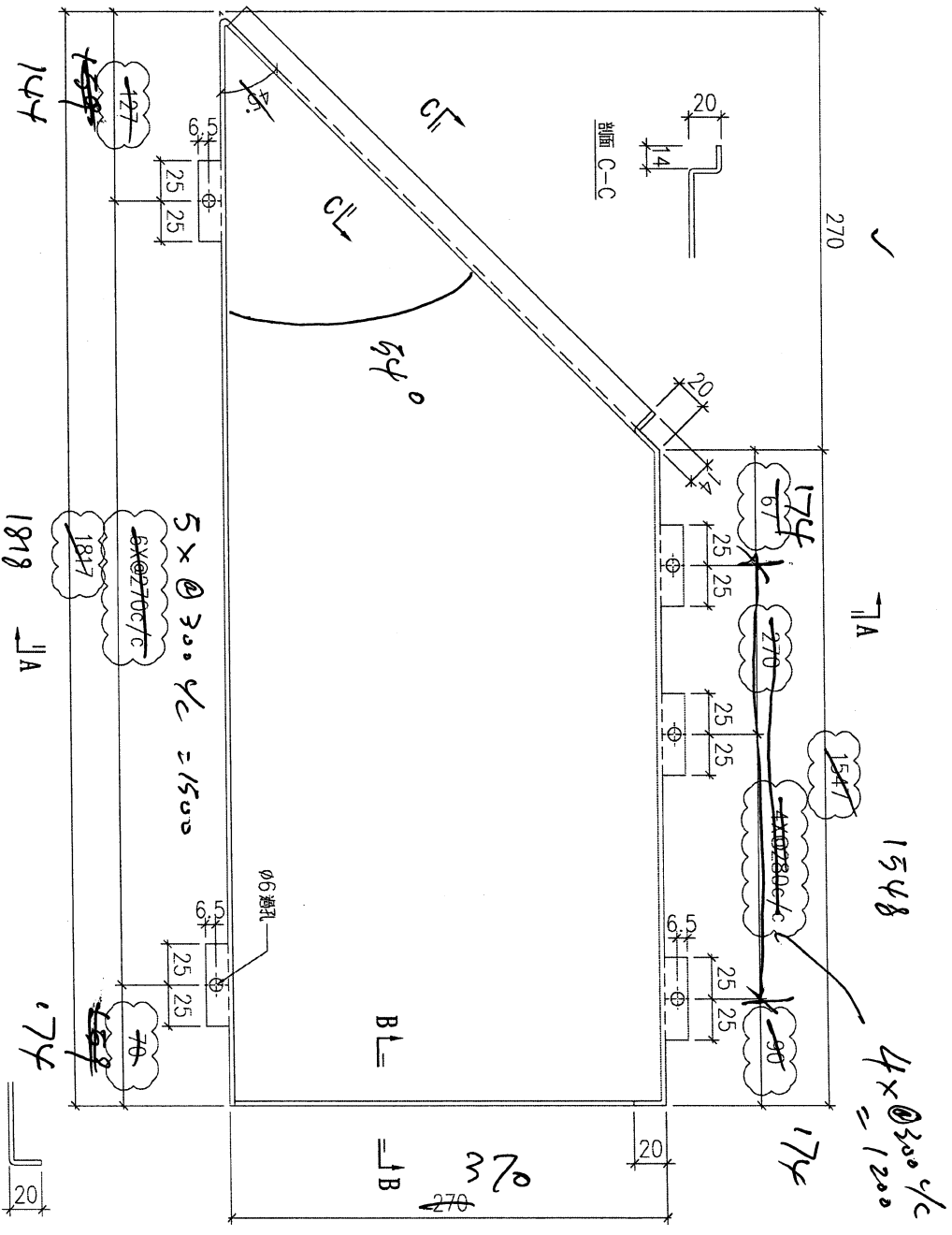
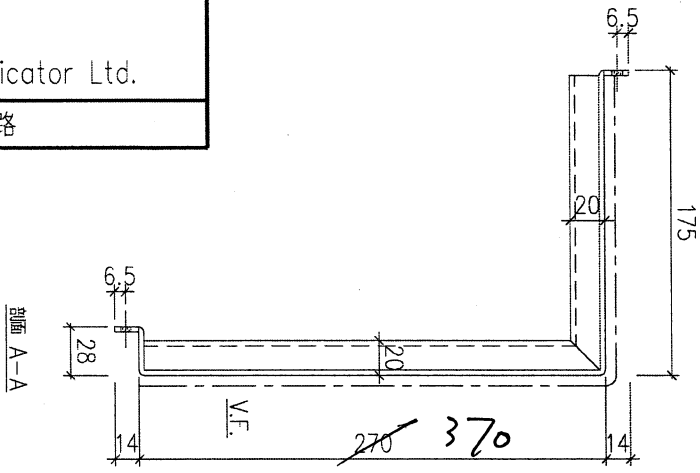
名稱	天花鋁板加工圖	制圖	LHR	2022.2.19	修改	A
材料	3mm厚鋁板 (3003H14)	復核	-	-	日期	2022.3.22
顏色	EC-DG-D334232-ZD1(閃粉古銅)	批准			圖號	J853-ALC-AP40



美特鋁質 有限公司  
MIDI Aluminium Fabricator Ltd.

工程號 J853 地盤 錦上路

送地盤



21件

序號	物料編號	數量	安裝位置	樓層
01	T5-ALC-AP107	1	見預位圖	T5 FLAT B 18~28/F

頂

名稱	天花鋁板加工圖	制圖	LHR	2022.2.19	修改	A
材料	3mm厚鋁板 (3003H14)	復核	-	-	日期	2022.3.22
顏色	EC-DG-D334232-ZD1(閃粉古銅)	批准			圖號	J853-ALC-AP41

