

工程指示 / 要求簡箋 ENGINEER INSTRUCTIONS(E.I.)

工程指示編號:	EI- 7097	修改版本:	-
	HK-1 2835		
工程編號:	J 853	工程名稱:	延坪道
收件人:	生統	發件人:	Joe Chan
工程項目:	T1-23/F 門頂收口 鋁板	日期:	06/12/2023

<input checked="" type="checkbox"/> 原合約工程包	<input type="checkbox"/> 原合約工程加 / 減賬 QT-	<input type="checkbox"/> 新工程報價 QT-
--	--	------------------------------------

信件批核號碼/圖紙參考編號:	批核模具圖紙編號:
客戶指示附件:	管理內部批簽署:

<input type="checkbox"/> 初步鋁料 B.M.	<input type="checkbox"/> 加工拆圖, 然後生產	<input type="checkbox"/> 尺寸表
<input type="checkbox"/> 正式鋁料 B.M.	<input type="checkbox"/> 技術上資料 / 指示	<input type="checkbox"/> 報價
<input type="checkbox"/> 配件 B.M.	<input type="checkbox"/> 樣辦或貨品說明書	<input type="checkbox"/> 分判合約
<input type="checkbox"/> 其他:		

內容:	請依附件資料, 生產鋁板, 連地盤
完成上列要求日期:	5/12/2023 ASAP

國內

<input type="checkbox"/> 生產技術總監	<input type="checkbox"/> 連附件	<input type="checkbox"/> 技術部	<input type="checkbox"/> 連附件	<input type="checkbox"/> 生產部	<input type="checkbox"/> 連附件
<input type="checkbox"/> 採購部	<input type="checkbox"/> 連附件	<input checked="" type="checkbox"/> 生產統籌部	<input checked="" type="checkbox"/> 連附件	<input type="checkbox"/> 報關組	<input type="checkbox"/> 連附件
<input type="checkbox"/> 質檢部	<input type="checkbox"/> 連附件	<input type="checkbox"/> 會計部	<input type="checkbox"/> 連附件	<input type="checkbox"/> 機械設計部	<input type="checkbox"/> 連附件
<input type="checkbox"/> 香港辦	<input type="checkbox"/> 連附件	<input type="checkbox"/> 其他:			

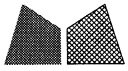
香港

<input type="checkbox"/> 行政部	<input type="checkbox"/> 連附件	<input type="checkbox"/> 會計部	<input type="checkbox"/> 連附件	<input type="checkbox"/> 統籌部	<input type="checkbox"/> 連附件	<input type="checkbox"/> 工程部	<input type="checkbox"/> 連附件
<input type="checkbox"/> 採購部	<input type="checkbox"/> 連附件	<input type="checkbox"/> QS部	<input type="checkbox"/> 連附件	<input checked="" type="checkbox"/> 地盤管理	<input checked="" type="checkbox"/> 連附件	<input type="checkbox"/> 維修部	<input type="checkbox"/> 連附件

*發件人簽署:		*組別成員批核簽署:	
傳遞編號:	HK 2835/23	項目經理簽署:	

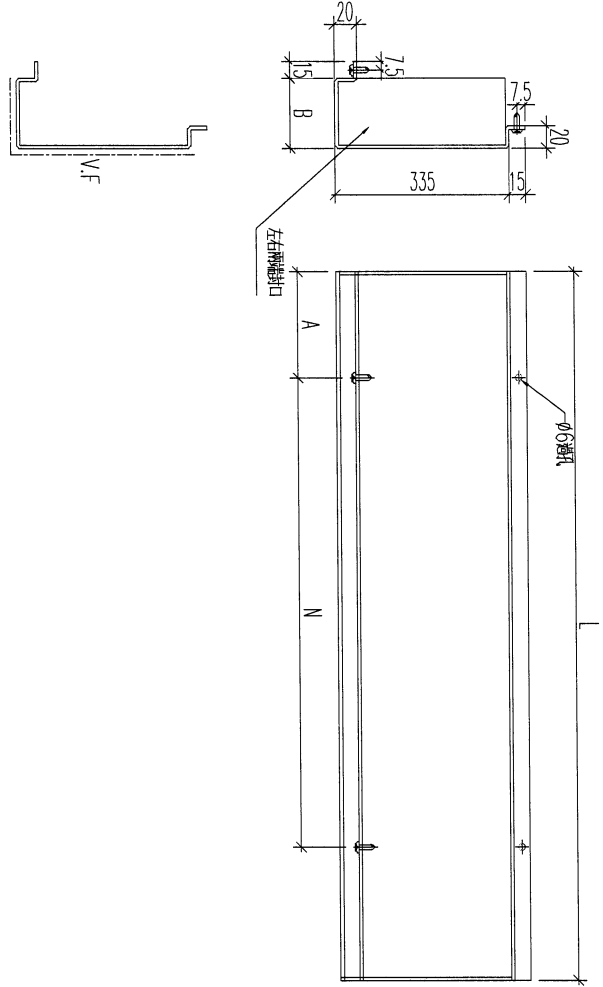
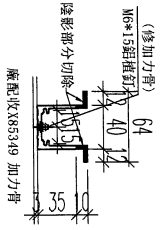






美特鋁質 有限公司  
MIDI Aluminium Fabricator Ltd.

工程號 J-853 地盤 延坪道住宅



鋁板編號	加工數量	L	N	A	B
853-T1-F2-1	2	785	2x300	92.5	20
853-T1-F2-2	2	965	2x300	182.5	202
853-T1-F2-3	2	2395	7x300	147.5	130
853-T1-F2-4	1	260	0	130	130
F2-4 孔位兩邊鑽60mm					

名稱	鋁板拆圖	制圖	LRA	2023.12.05	修改		
材料	3mm鋁板/X85349	復核	--	2023.12.05	日期		
顏色	EC-DG-D334232-ZD1(閃粉古銅)	批准	--		圖號	853-T1-F2	

**B.D. AMENDMENT**

THIS DRAWING IS FOR THE USE OF THE ENGINEER AND CONTRACTOR ONLY. IT IS NOT TO BE USED FOR ANY OTHER PURPOSE. THE CONTRACTOR SHALL BE RESPONSIBLE FOR THE VERIFICATION OF ALL DIMENSIONS AND CONDITIONS ON SITE BEFORE FABRICATION.

**CLIENT :**  
SHIMAD GROUP  
HOLDINGS LIMITED

**ARCHITECT :**  
WONG TUNG & PARTNERS LIMITED  
ARCHITECTS & PLANNERS

**MAIN CONTRACTOR :**  
協興建築有限公司  
HIP HING CONSTRUCTION CO. LTD

**STRUCTURAL ENGINEER :**  
CMA C M WONG & ASSOCIATES LTD  
英志明建築工程師有限公司

**PROJECT CONSULTANT :**  
JENNYHART

**NOTE :**  
1. ALL DIMENSIONS ARE IN mm.  
2. ALL DIMENSIONS ARE VIEWED FROM OUTSIDE BEFORE FABRICATION.  
3. ALL DIMENSIONS TO BE VERIFIED ON SITE.

**LEGEND :**  
① - DETAIL WORK NO.  
② - BEER SHEET NO.  
1. F.F.L. - FINISHED FLOOR LEVEL  
2. S.F.L. - STRUCTURAL FLOOR LEVEL  
3. Ⓢ - HANGER DETAIL  
R.C. STRUCTURAL ELEMENT  
C.O.L. / BEAM / SLAB  
IS (UNLESS SPECIFIED SUBMISSION)

**CHAN BONGWAIK**  
Chief Architect  
Registered Structural Engineer

**JOB NO. :** J-853

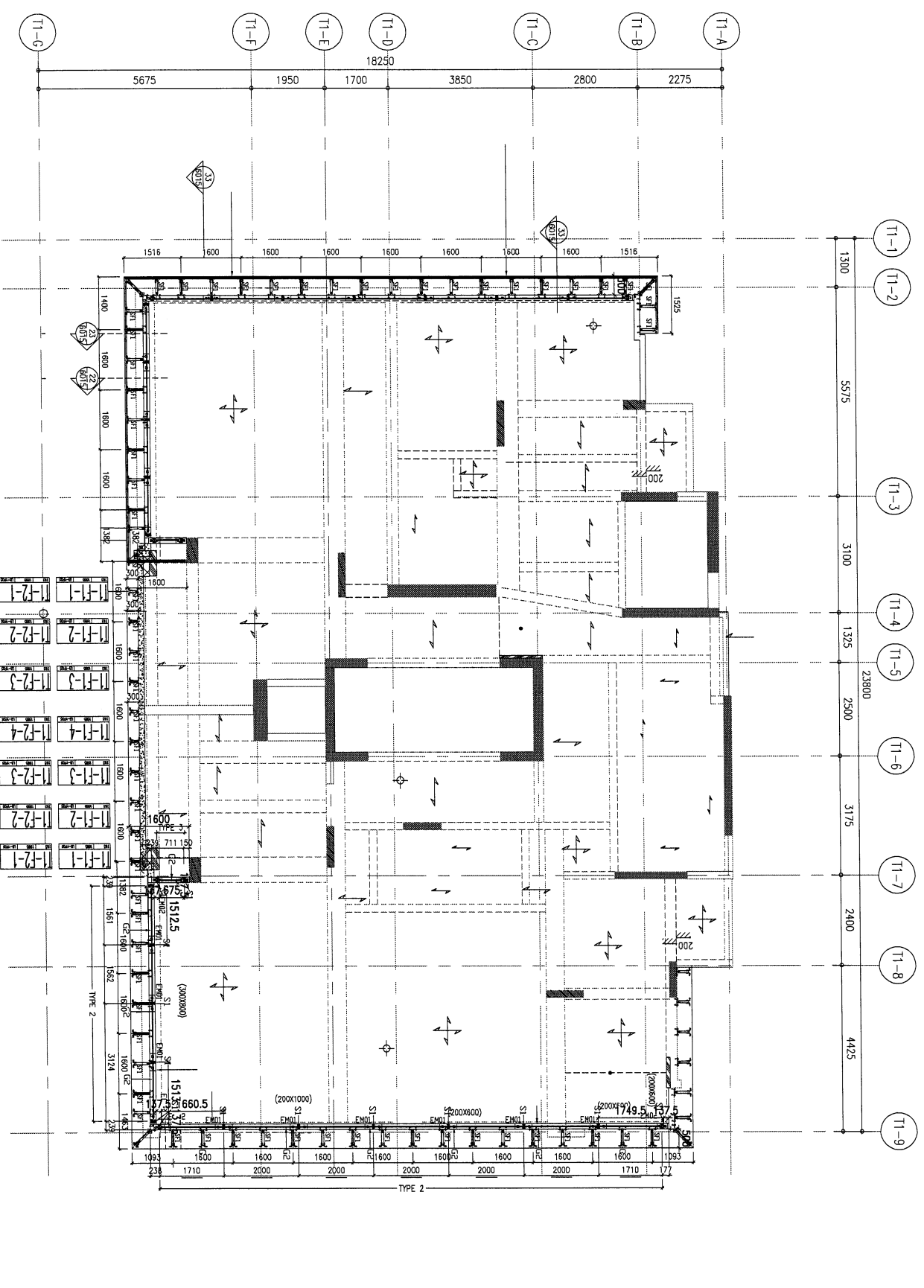
**PROJECT :** PROPOSED RESIDENTIAL DEVELOPMENT AT N.K.I.L.L. 6542 YIN PING ROAD KOWLOON

**TITLE :** U.P. DRAINAGE and GASS RAUSTRORDE COORDIN PLAN FOR TOWER 1 at 6/F

**DATE :** 17-May-2021 **SCALE :** 1:50(A-1)

**DRAWN BY :** Ivan **CHECKED BY :**

**英特堅實有限公司**  
MIDI International Engineers Ltd.  
610 One King Wing Road, Kowloon  
Tel: 22289211-4 Fax: (852) 27121865  
DNC NO. : 8852-08-09-PL-3105 **REV. :** -



**TOWER 1 ROOF FRAMING PLAN**

- NOTES :** (FOR INFORMATION ONLY)
1. ALL BEAMS TO BE 200mm(Ø) X 500mm(O), UNLESS OTHERWISE SPECIFIED.
  2. ALL SLABS TO BE 150mm THICK, UNLESS OTHERWISE SPECIFIED.
  3. BEARING WALL TO BE 180mm THICK, UNLESS OTHERWISE SPECIFIED.
  4. HANGER WALL TO BE 200mm THICK, UNLESS OTHERWISE SPECIFIED.
  5. ( ) DENOTES AS TRANSFER BEAM

?????BAL-3105