

工程指示 / 要求簡箋 ENGINEER INSTRUCTIONS(E.I.)

工程指示編號:	EI- 7096	修改版本:	-
	HK-12834		
工程編號:	J 853	工程名稱:	延坪道
收件人:	生統	發件人:	Joe Chan
工程項目:	Podium Skylight 補鋁板	日期:	06/12/2023

<input checked="" type="checkbox"/> 原合約工程包	<input type="checkbox"/> 原合約工程加 / 減脹 QT-	<input type="checkbox"/> 新工程報價 QT-
--	--	------------------------------------

信件批核號碼/圖紙參考編號:	批核模具圖紙編號:
客戶指示附件:	管理內部批簽署:

<input type="checkbox"/> 初步鋁料 B.M.	<input type="checkbox"/> 加工拆圖, 然後生產	<input type="checkbox"/> 尺寸表
<input type="checkbox"/> 正式鋁料 B.M.	<input type="checkbox"/> 技術上資料/指示	<input type="checkbox"/> 報價
<input type="checkbox"/> 配件 B.M.	<input type="checkbox"/> 樣辦或貨品說明書	<input type="checkbox"/> 分判合約
<input type="checkbox"/> 其他:		

內容:	請依附件資料, 生產鋁板, 連地盤.
完成上列要求日期:	15/12/2023 ASAP

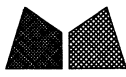
國內

<input type="checkbox"/> 生產技術總監	<input type="checkbox"/> 連附件	<input type="checkbox"/> 技術部	<input type="checkbox"/> 連附件	<input type="checkbox"/> 生產部	<input type="checkbox"/> 連附件
<input type="checkbox"/> 採購部	<input type="checkbox"/> 連附件	<input checked="" type="checkbox"/> 生產統籌部	<input checked="" type="checkbox"/> 連附件	<input type="checkbox"/> 報關組	<input type="checkbox"/> 連附件
<input type="checkbox"/> 質檢部	<input type="checkbox"/> 連附件	<input type="checkbox"/> 會計部	<input type="checkbox"/> 連附件	<input type="checkbox"/> 機械設計部	<input type="checkbox"/> 連附件
<input type="checkbox"/> 香港辦	<input type="checkbox"/> 連附件	<input type="checkbox"/> 其他:			

香港

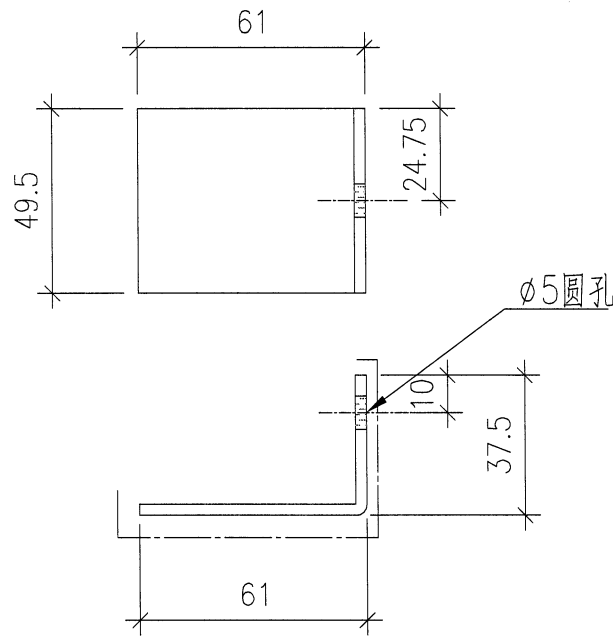
<input type="checkbox"/> 行政部	<input type="checkbox"/> 連附件	<input type="checkbox"/> 會計部	<input type="checkbox"/> 連附件	<input type="checkbox"/> 統籌部	<input type="checkbox"/> 連附件	<input type="checkbox"/> 工程部	<input type="checkbox"/> 連附件
<input type="checkbox"/> 採購部	<input type="checkbox"/> 連附件	<input type="checkbox"/> QS部	<input type="checkbox"/> 連附件	<input checked="" type="checkbox"/> 地盤管理	<input checked="" type="checkbox"/> 連附件	<input type="checkbox"/> 維修部	<input type="checkbox"/> 連附件

*發件人簽署:		*組別成員批核簽署:	
傳遞編號:	HK-2834/23	項目經理簽署:	



美特鋁質有限公司
MIDI Aluminium Fabricator Ltd.

類別		物料號		
制圖	AN	2023/4/16	圖號	J853-4011-B01
修改			數量	50
日期			單件重量 (KG)	-



技术要求:

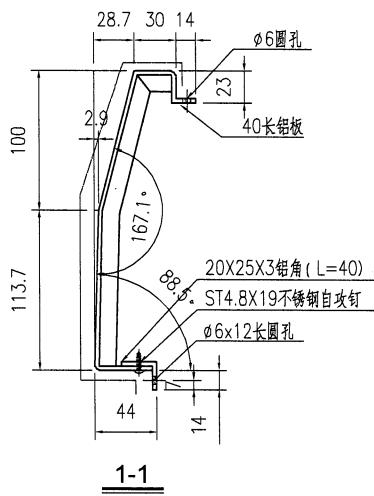
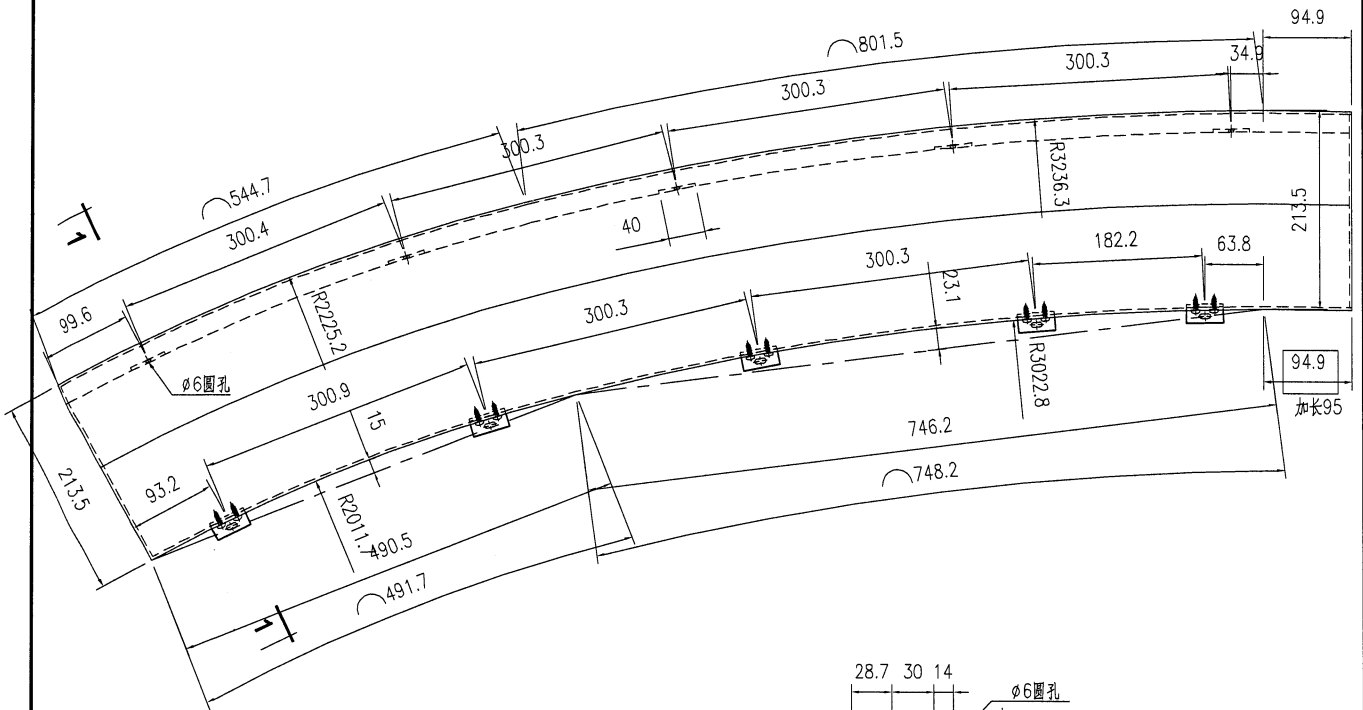
1. 鋁板厚度3mm, 材質等級為 3003-H14;
2. 表面氟碳噴塗(3塗) "——" 為噴塗面, 噴塗顏色: 待定;
3. 鋁板油漆要符合規範做附着力測試(Pull out test);
4. 固定加強筋的鋁種焊釘要符合規範做撞擊測試(Impact test);
5. 鋁板加工偏差要符合規範, 出廠要查檢, 加工完成后做好膜紙保护和貼示加工編號.

工程號	J853	地盤	香港廷坪路	附 件	
名稱	鋁板加工圖		採 用		
材料	3mm鋁板		地 盤		
顏色	氟碳噴塗		工 廠		



美特鋁質有限公司
MIDI Aluminium Fabricator Ltd.

類別		物料號	
制圖	AN	2023/4/16	圖號
圖號			J853-LB-A13
修改		復核	數量
日期		批准	單件重量 (KG)
			2
			6.643



- 技术要求:
1. 鋁面板厚度3mm, 材質等級為 3003-H14;
 2. 表面氟碳噴塗 (3塗) "-----" 為噴塗面, 噴塗顏色: 待定;
 3. 鋁板油漆要符合規範做附着力測試 (Pull out test);
 4. 固定加強筋的鋁種焊釘要符合規範做撞擊測試 (Impact test);
 5. 鋁板加工偏差要符合規範, 出廠要資檢, 加工完成后做好膜紙保护和貼示加工編號.

工程號	J853	地盤	香港延坪路	附件	
名稱	鋁板加工圖		採用		
材料	3mm厚鋁板 (3003-H14)		地盤		
顏色	氟碳噴塗		工廠		

