

工程指示 / 要求簡箋 ENGINEER INSTRUCTIONS (E.I.)

工程指示編號:	EI- 7024	修改版本:	-
	HK- /		
工程編號:	J 853	工程名稱:	延坪道 (第2期)
收件人:	Maggie Lo	發件人:	Joe Chan
工程項目:	大樓 T2, 25/F 趙摺 門用修補鐵件	日期:	21/11/2023

<input type="checkbox"/> 原合約工程包	<input type="checkbox"/> 原合約工程加 / 減賬 QT-	<input type="checkbox"/> 新工程報價 QT-
---------------------------------	--	------------------------------------

信件批核號碼/圖紙參考編號:	批核模具圖紙編號:
客戶指示附件:	管理內部批簽署:

<input type="checkbox"/> 初步鋁料 B.M.	<input type="checkbox"/> 加工拆圖, 然後生產	<input type="checkbox"/> 尺寸表
<input type="checkbox"/> 正式鋁料 B.M.	<input type="checkbox"/> 技術上資料 / 指示	<input type="checkbox"/> 報價
<input type="checkbox"/> 配件 B.M.	<input type="checkbox"/> 樣辦或貨品說明書	<input type="checkbox"/> 分判合約
<input type="checkbox"/> 其他:		

內容:	請依附件資料, 生產 GMS 鐵件, 送地盤。 (不需驗焊) ASAP
完成上列要求日期:	30/11/2023

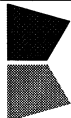
國內

<input type="checkbox"/> 生產技術總監	<input type="checkbox"/> 連附件	<input type="checkbox"/> 技術部	<input type="checkbox"/> 連附件	<input type="checkbox"/> 生產部	<input type="checkbox"/> 連附件
<input type="checkbox"/> 採購部	<input type="checkbox"/> 連附件	<input type="checkbox"/> 生產統籌部	<input type="checkbox"/> 連附件	<input type="checkbox"/> 報關組	<input type="checkbox"/> 連附件
<input type="checkbox"/> 質檢部	<input type="checkbox"/> 連附件	<input type="checkbox"/> 會計部	<input type="checkbox"/> 連附件	<input type="checkbox"/> 機械設計部	<input type="checkbox"/> 連附件
<input type="checkbox"/> 香港辦	<input type="checkbox"/> 連附件	<input type="checkbox"/> 其他:			

香港

<input type="checkbox"/> 行政部	<input type="checkbox"/> 連附件	<input type="checkbox"/> 會計部	<input type="checkbox"/> 連附件	<input type="checkbox"/> 統籌部	<input type="checkbox"/> 連附件	<input type="checkbox"/> 工程部	<input type="checkbox"/> 連附件
<input type="checkbox"/> 採購部	<input type="checkbox"/> 連附件	<input type="checkbox"/> QS部	<input type="checkbox"/> 連附件	<input checked="" type="checkbox"/> 地盤管理	<input checked="" type="checkbox"/> 連附件	<input type="checkbox"/> 維修部	<input type="checkbox"/> 連附件

*發件人簽署:		*組別成員批核簽署:	
傳遞編號:		項目經理簽署:	



美特鋁質有限公司
MIDI Aluminium Fabricator Ltd.

工厂用鐵件B. M. 表

BM編號:

工程號:	J-853	計算:	JOE	日期:	21/11/2023	送呈:
地盤名稱:	香港延坪道	核對:		日期:		副本:
項目類別:	T2, 25/F 趟習門修改方案用鐵件	批准:		日期:		版本:
A/C Code:				總重量(Kg):	31.81	

序號	修改標示	加工圖号	鐵件编号	鐵件名稱	顏色	數量(件)			重量(Kg)		備註
						實用	後備	總數	單件	總重量	
1			XX-01	5mm GMS鐵巴	熱浸鋅	1		1	6.39	6.39	
2			XX-02	40x80x5mm GMS RHS	熱浸鋅	1		1	24.78	24.78	
3			XX-03	套芯座	熱浸鋅	2		2	0.32	0.64	
4											
5											
6											
7											
8											
9											
10											
11											
總計:								4		31.81	



美特鋁質 有限公司
MIDI Aluminium Fabricator Ltd.

馱最?

J-853

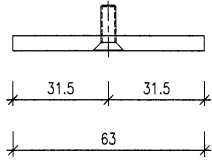
華厘

啞? 臺

5mm GMS 鐵巴

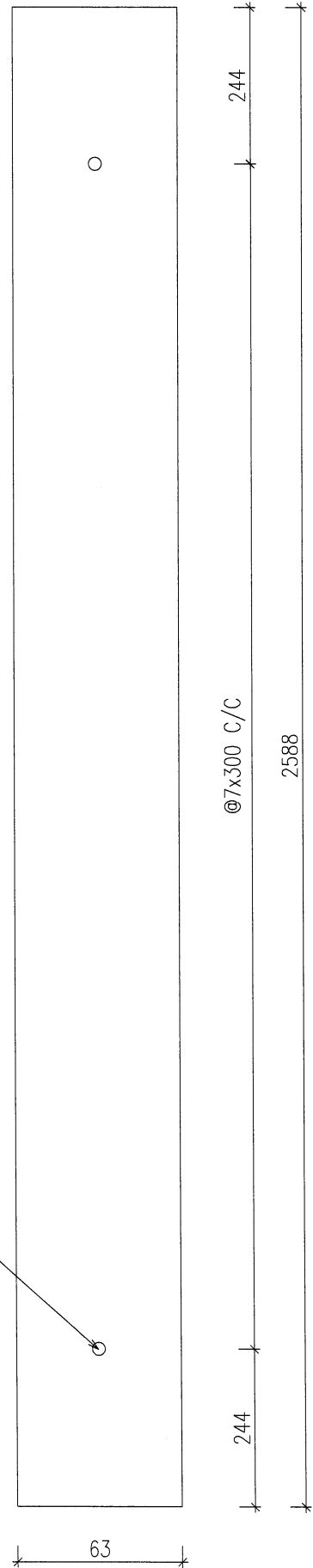
1 件

物料編號 = XX-01



@ 6.39 kg

8-M5沉頭孔



摩想		梁?		党喇			
第蹋		? 瞄		??			
? 伎		蠶?		??			



美特鋁質 有限公司

MIDI Aluminium Fabricator Ltd.

馱最?

J-853

華麗

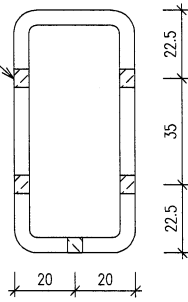
啞? 塗

40x80x5mm GMS RHS.

1 件

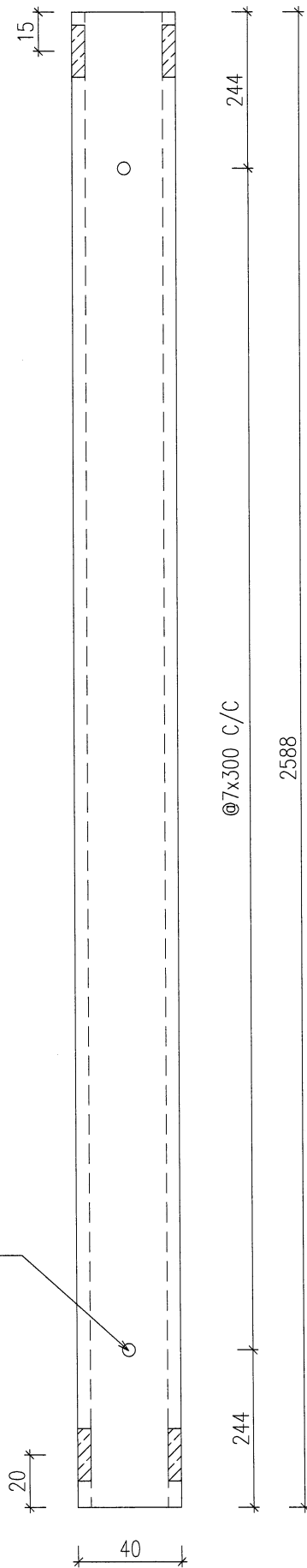
物料編號: XX-02

8-M6*20長孔



@ 24.78/kg

8-M5牙孔



靡想		漆?		党喇	-		
第踢		? 瞄		??			
? 伎		蠶?		??			



美特鋁質 有限公司
MIDI Aluminium Fabricator Ltd.

馱最?

J-853

華厘

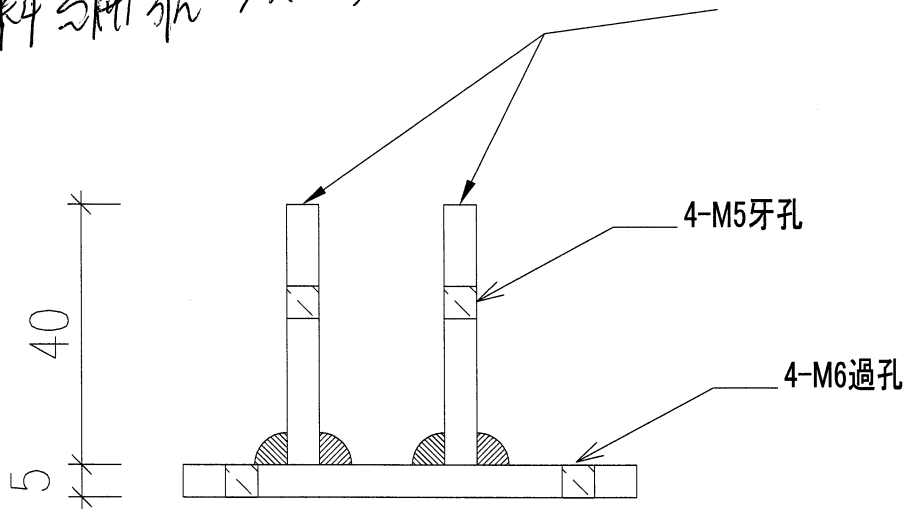
啞?臺

套芯座 (頂底用)

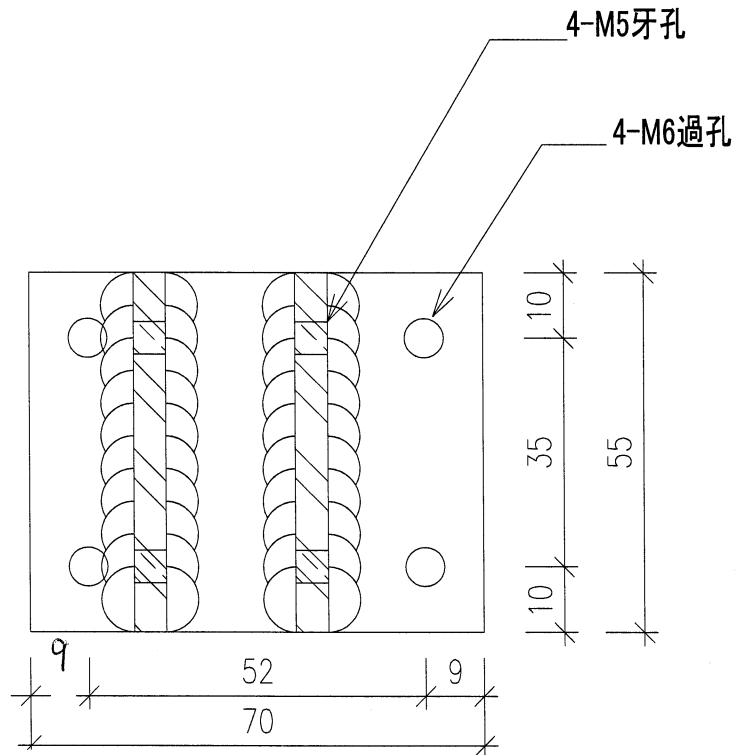
2 件

物料編號 = XX-03

40x55x5mm THK GMS PLATE
w/5mm FILLET WELD (2 SIDES)



@ 0.32 kg



靡想		染?		党喇			
第踭		?瞄		??			
?伎		蠶?		??			