

工程指示 / 要求簡箋 ENGINEER INSTRUCTIONS(E.I.)

工程指示編號:	EI-7017	修改版本:	-
	HK-2689		
工程編號:	J 853	工程名稱:	延坪道
收件人:	生統	發件人:	Joe Chan
工程項目:	TS 平台天花補 窿位鋁板	日期:	21/11/2023

<input checked="" type="checkbox"/> 原合約工程包	<input type="checkbox"/> 原合約工程加 / 減賬 QT-	<input type="checkbox"/> 新工程報價 QT-
--	--	------------------------------------

信件批核號碼/圖紙參考編號:	批核模具圖紙編號:
客戶指示附件:	管理內部批簽署:

<input type="checkbox"/> 初步鋁料 B.M.	<input type="checkbox"/> 加工拆圖, 然後生產	<input type="checkbox"/> 尺寸表
<input type="checkbox"/> 正式鋁料 B.M.	<input type="checkbox"/> 技術上資料/指示	<input type="checkbox"/> 報價
<input type="checkbox"/> 配件 B.M.	<input type="checkbox"/> 樣辦或貨品說明書	<input type="checkbox"/> 分判合約
<input type="checkbox"/> 其他:		

內容: 請依附件資料, 生產鋁板, 送地盤.

完成上列要求日期: ASAP ASAP

國內

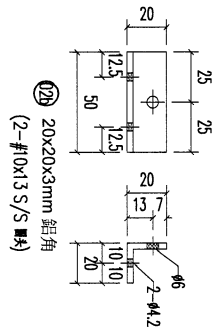
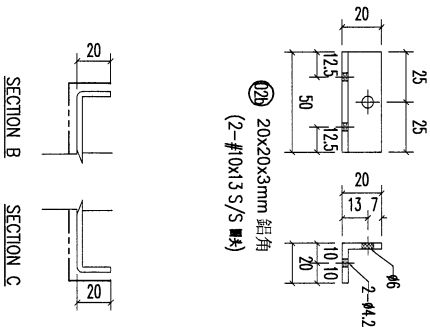
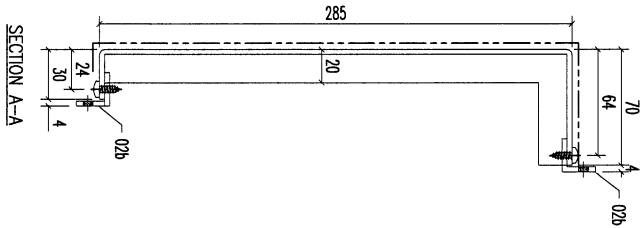
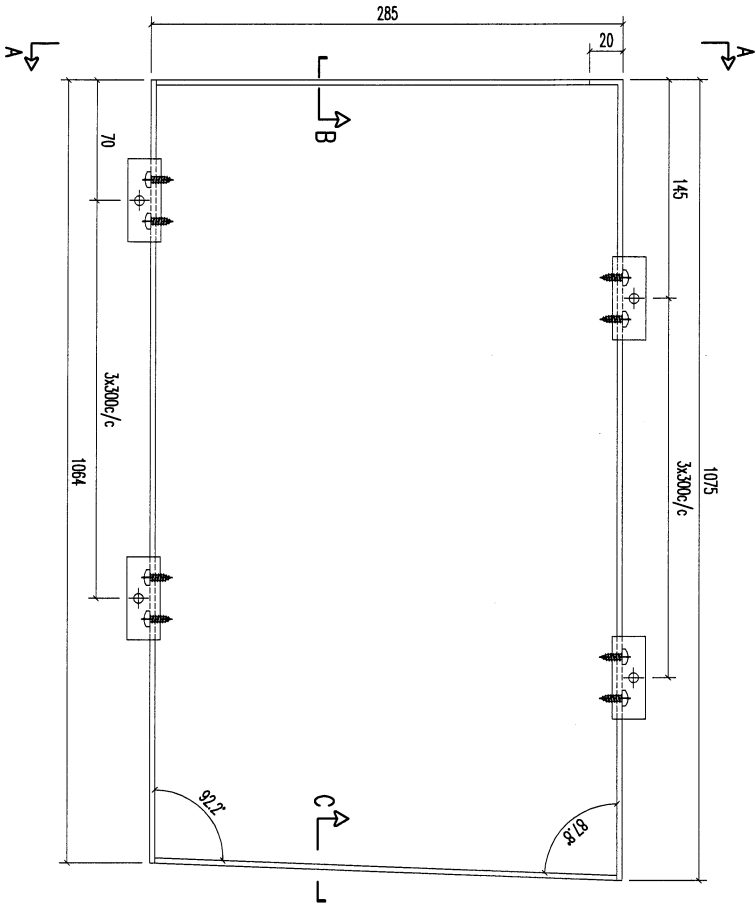
<input type="checkbox"/> 生產技術總監	<input type="checkbox"/> 連附件	<input type="checkbox"/> 技術部	<input type="checkbox"/> 連附件	<input type="checkbox"/> 生產部	<input type="checkbox"/> 連附件
<input type="checkbox"/> 採購部	<input type="checkbox"/> 連附件	<input checked="" type="checkbox"/> 生產統籌部	<input checked="" type="checkbox"/> 連附件	<input type="checkbox"/> 報關組	<input type="checkbox"/> 連附件
<input type="checkbox"/> 質檢部	<input type="checkbox"/> 連附件	<input type="checkbox"/> 會計部	<input type="checkbox"/> 連附件	<input type="checkbox"/> 機械設計部	<input type="checkbox"/> 連附件
<input type="checkbox"/> 香港辦	<input type="checkbox"/> 連附件	<input type="checkbox"/> 其他:			

香港

<input type="checkbox"/> 行政部	<input type="checkbox"/> 連附件	<input type="checkbox"/> 會計部	<input type="checkbox"/> 連附件	<input type="checkbox"/> 統籌部	<input type="checkbox"/> 連附件	<input type="checkbox"/> 工程部	<input type="checkbox"/> 連附件
<input type="checkbox"/> 採購部	<input type="checkbox"/> 連附件	<input type="checkbox"/> QS部	<input type="checkbox"/> 連附件	<input checked="" type="checkbox"/> 地盤管理	<input checked="" type="checkbox"/> 連附件	<input type="checkbox"/> 維修部	<input type="checkbox"/> 連附件

*發件人簽署:		*組別成員批核簽署:	
傳遞編號:	HK2689/23	項目經理簽署:	

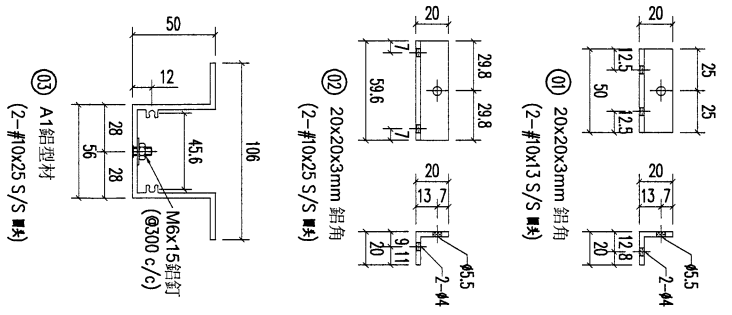
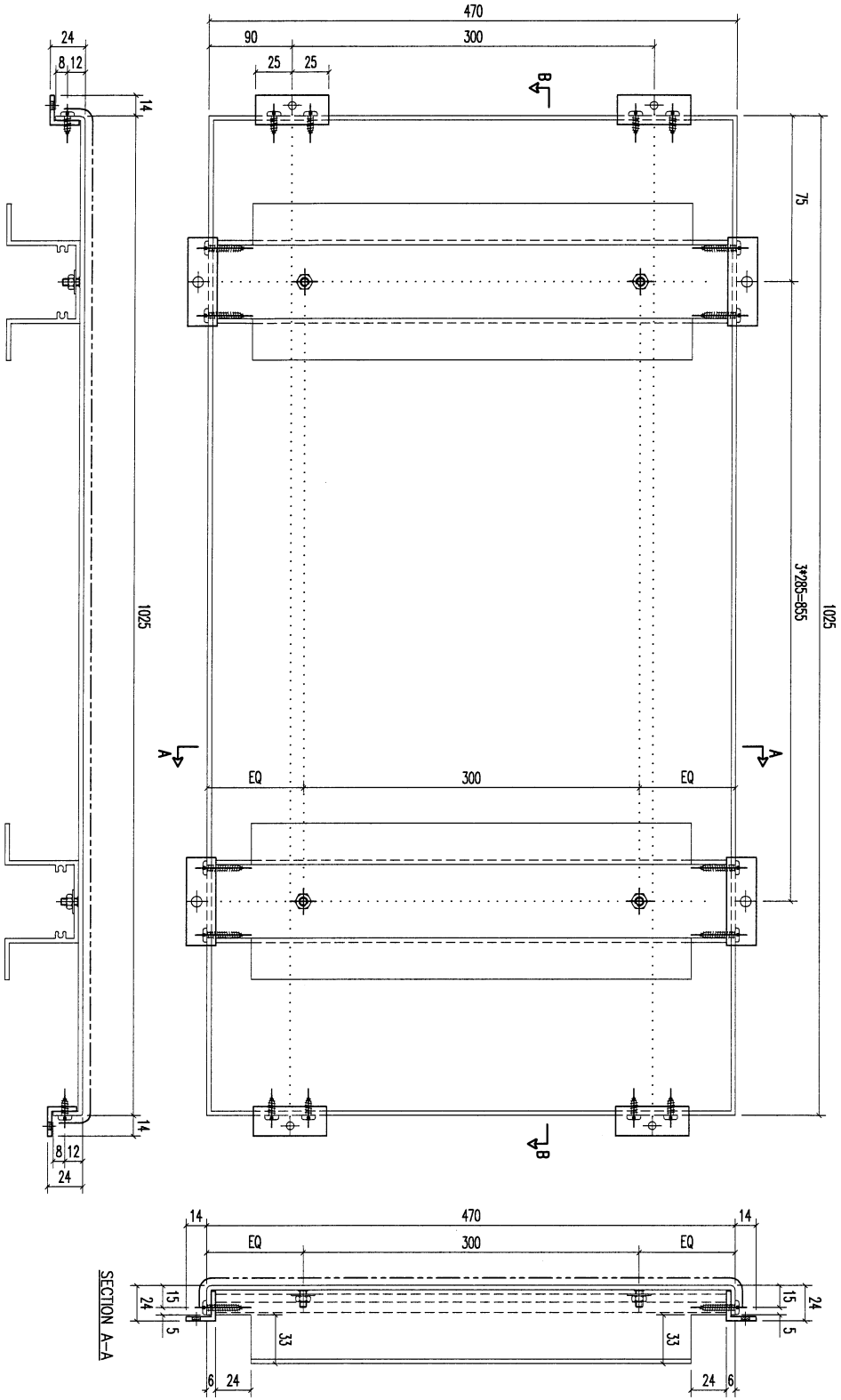
REV.	CHANGED BY	PART NUMBER	Dim. A	Dim. B	Dim. C	Dim. D	Dim. E	Dim. F	Dim. G	QTY	Inv. Code	ASSEMBLE ON PARTS	EXTR. DRAWING
-		T5-CE02-75								1			PART DRAWING



序号	物料名称	长度	开料	数量	备注
02b	20x20x3mm 铝角	50		9	

REV.	DATE	AMENDMENT	REVISED BY	PROJECT	JOB NO.	DRAWING TITLE	DRAWING NO.	SHT.	REV.
				美特铝业有限公司 MIDI ALUMINIUM FABRICATOR LTD. Units 6-8, Sunny Industrial Centre, 1/F 610, Cha Kwo Ling Road, Kowloon Tel: 23489211-4 Fax: (852) 27727666	J853	铝板天花加工图 3mm THK. ALUM. PLATE	T5-CE02-75	-/-	-
				FACTORY 01	W/CENTRE MOK/SOK/FAB	CUT ENDS	FINISH EC-DG-0334232-Z01 (Al)	POST PAINT PRE PAINT	PART SUB ASSEM.
				Standard X X . = ±1	Angle ±1°	DATE 11/16/2023	DRAWN YEUNG	SCALE 1:3	TRACK TYPE S.....
				Tolerances X X . X = ±05	Squareness ±1°				

REV.	CHANGED BY	PART NUMBER	Dim. A	Dim. B	Dim. C	Dim. D	Dim. E	Dim. F	Dim. G	QTY	Inv. Code	ASSEMBLE ON PARTS	EXTR. DRAWING
-		T5-CE01-151								1			



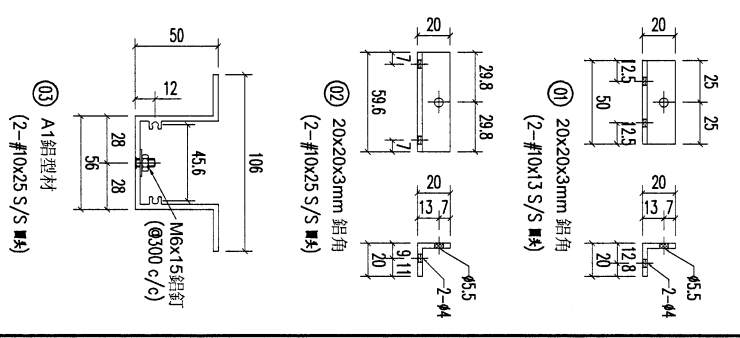
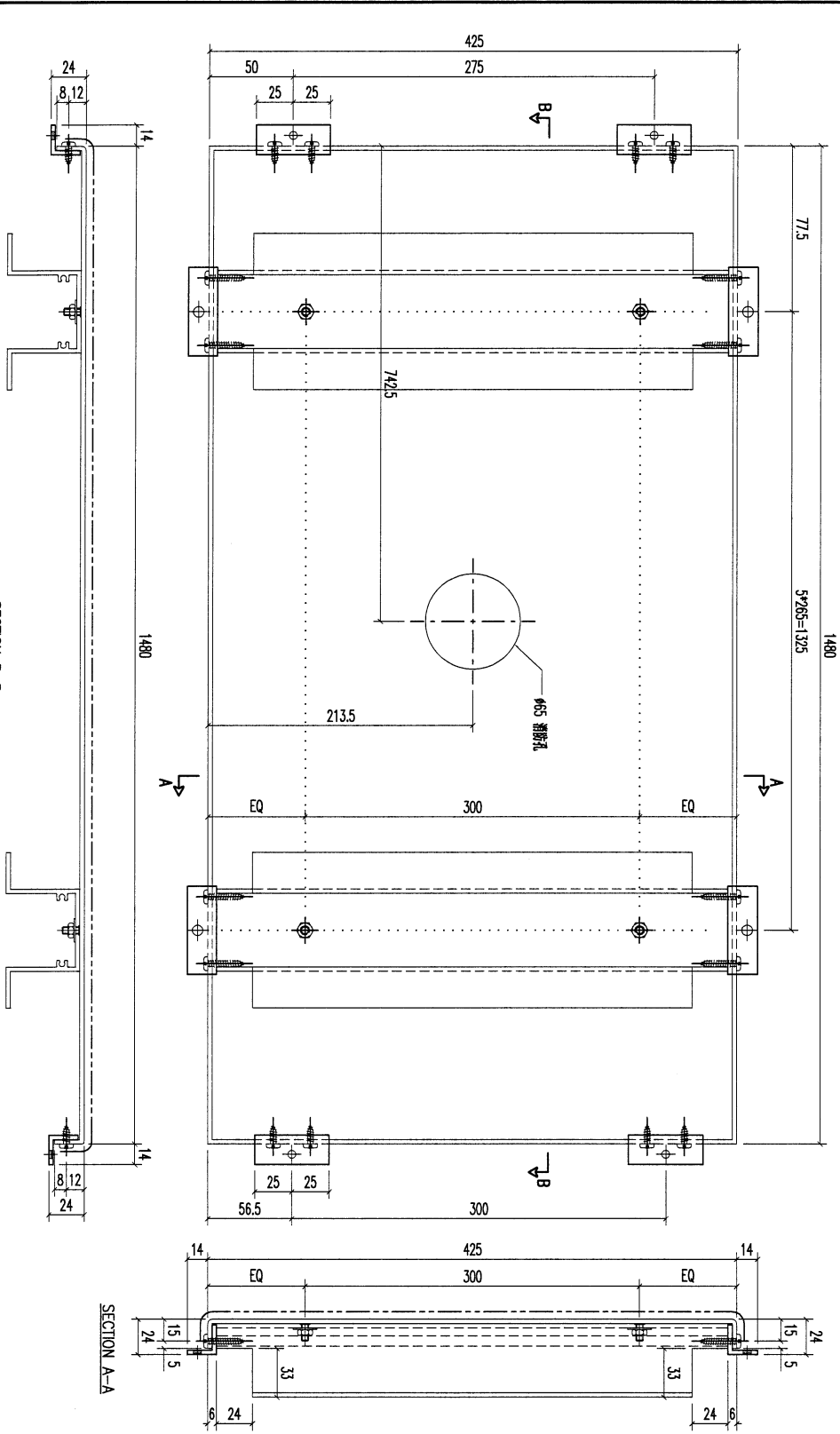
REV.	DATE	AMENDMENT	REVISED BY
03		A1鋁型材	
02		20x20x3mm 鋁角	
01		20x20x3mm 鋁角	

材料規格	長度	零件描述	數量	備註
A1鋁型材	458	角料	4	
20x20x3mm 鋁角	59.6	角料	8	
20x20x3mm 鋁角	50	角料	4	

MIDI ALUMINIUM FABRICATOR LTD.
 美特鋁質有限公司
 Units 6-8, Sunray Industrial Centre, 1/F
 610 Cho Kwo Ling Road, Kowloon
 Tel: 23489211-4 Fax: (852) 27276666

FACTORY	W/CENTRE	CUT ENDS	FINISH	DATE	DRAWN	SCALE	POST PAINT	PART
01	M08/S08A/FAB	Angle ±1° Squareness ±1'11/16/2023	ECW097528S-ZD1(A12)	11/16/2023	YEUNG	1:3	<input checked="" type="checkbox"/>	TRACK TYPE S.....

REV.	CHANGED BY	PART NUMBER	Dim. A	Dim. B	Dim. C	Dim. D	Dim. E	Dim. F	Dim. G	QTY	Inv. Code	EXTR. DRAWING
-		T5-CE01-152								1		PART DRAWING



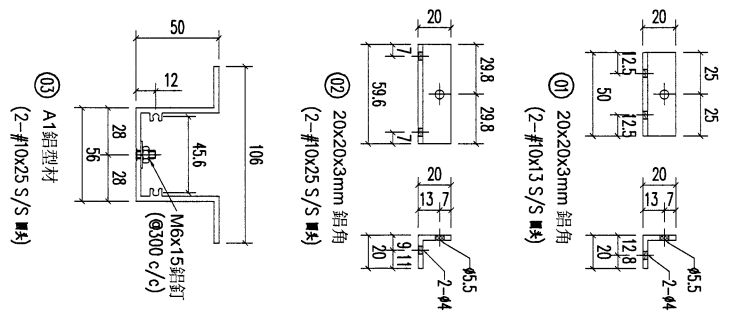
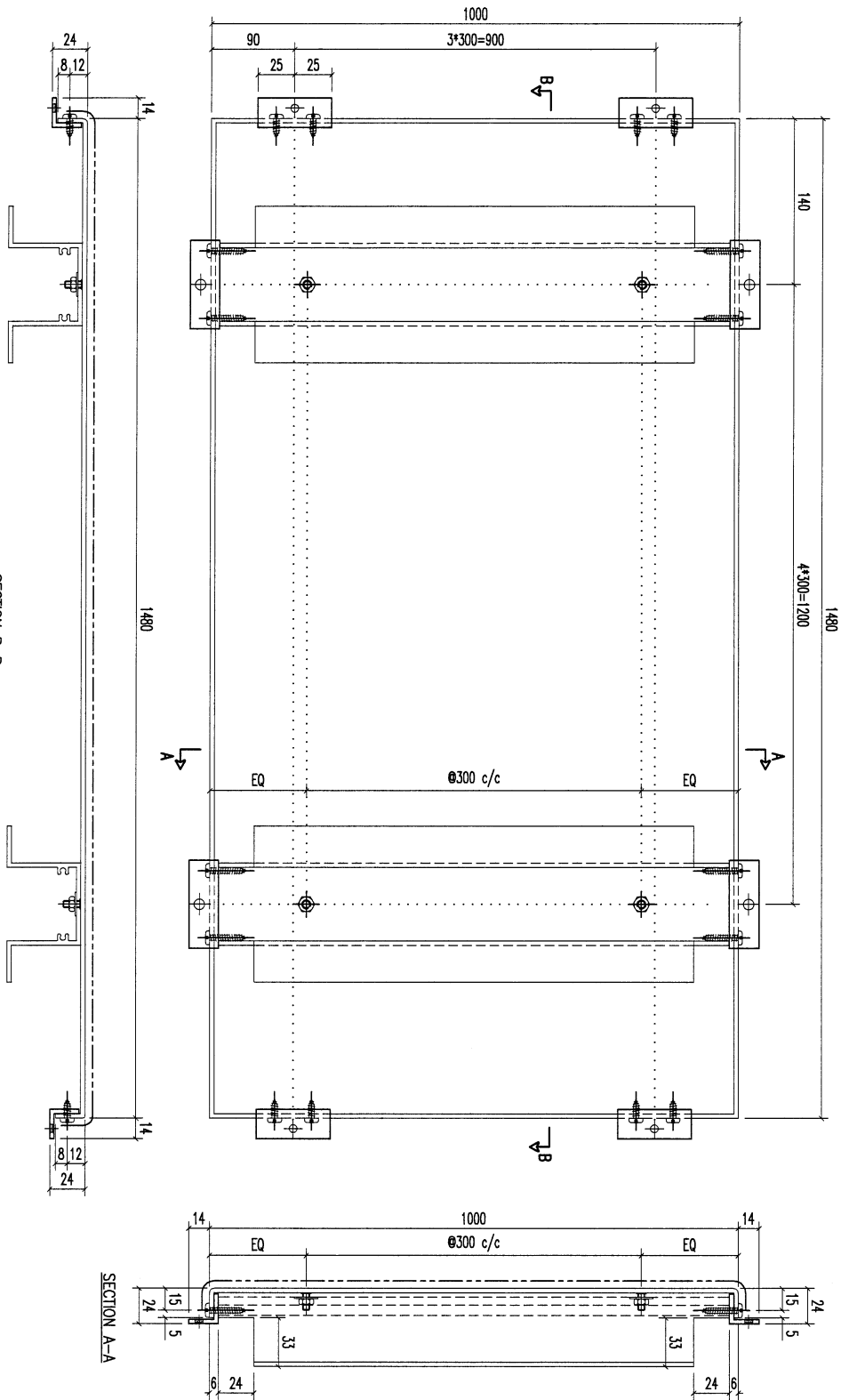
REV.	DATE	AMENDMENT	REVISED BY
03		A1 鋁型材	
02		20x20x3mm 鋁角	
01		20x20x3mm 鋁角	

序号	材料规格	长度	零件描述	数量	备注
03	A1 鋁型材	41.3	开料	6	
02	20x20x3mm 鋁角	59.6	开料	12	
01	20x20x3mm 鋁角	50	开料	4	

MIDI ALUMINUM FABRICATOR LTD.
 美特鋁寶有限公司
 Units 6-8, Sunray Industrial Centre, 1/F
 610, Cha Kwo Ling Road, Kowloon
 Tel: 23489211-4 Fax: (852) 2727666

STANDARD	X X . = ±1	ANGLE	±1°	DATE	11/16/2023	FINISH	ECW3097528S-ZD1(A12)	POST PAINT	PRE PAINT	SCALE	1:3	PART	TRACK TYPE	S...
TOLERANCES	X X . X = ±0.5	SQUAENESS	±0.1	DRAWN	YEUNG	DRAWING NO.	T5-CE01-152	SHIT.	-/-	REV.	-			
DRAWING TITLE: 鋁板天花加工圖 3mm THK. ALUM. PLATE														
JOB NO. J853														
PROJECT														

REV.	CHECKED BY	PART NUMBER	Dim. A	Dim. B	Dim. C	Dim. D	Dim. E	Dim. F	Dim. G	QTY	Inv. Code	ASSEMBLE ON PARTS	EXTR. DRAWING PART DRAWING
-	T5-CE01-153									1			



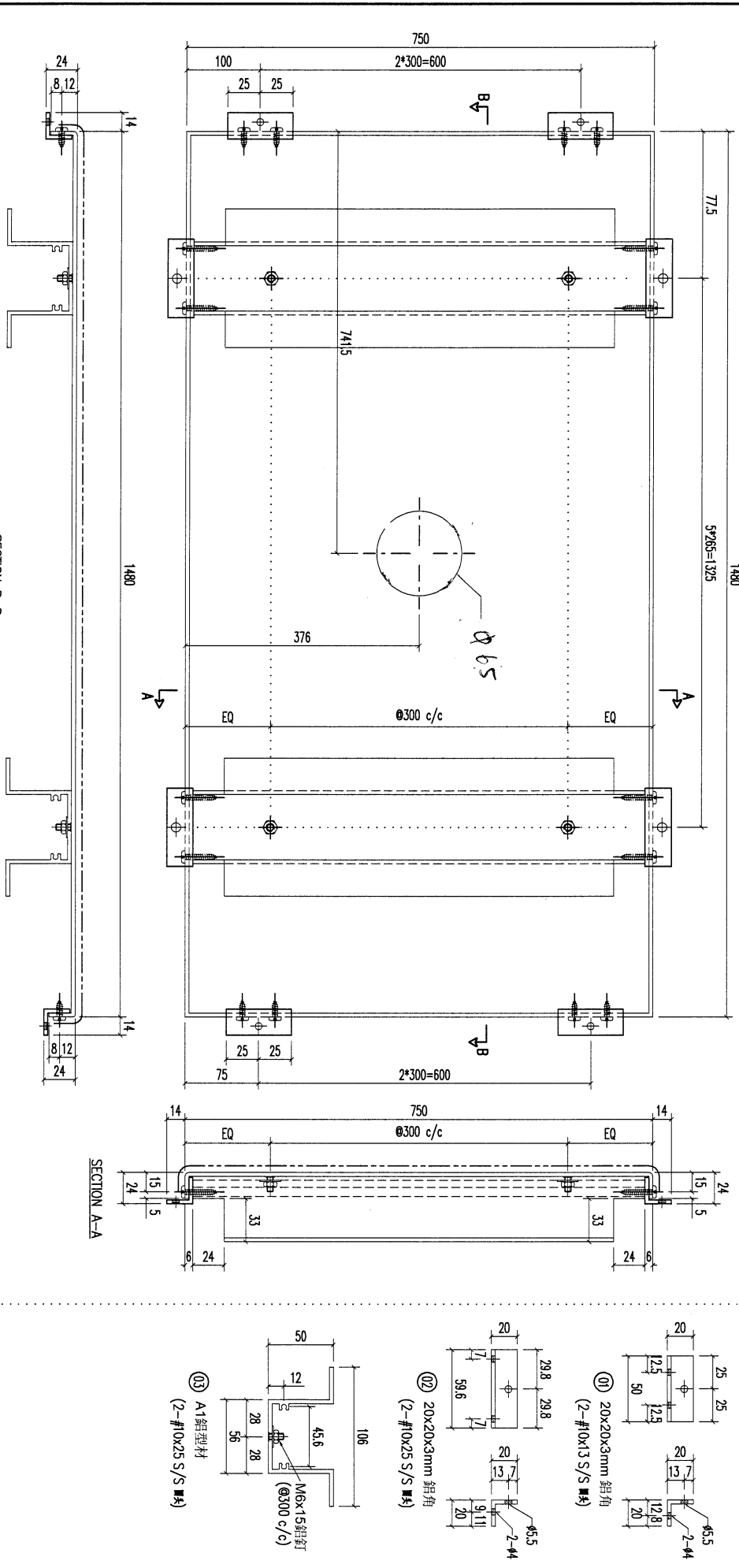
REV.	DATE	AMENDMENT	REVISED BY
03		A1鋁型材	
02		20x20x3mm 鋁角	
01		20x20x3mm 鋁角	
序號	材料規格	長度	零件描述
			數量
			备注

03	988	5
02	59.6	10
01	50	8

美特鋁質有限公司
MIDI ALUMINIUM FABRICATOR LTD.
Units 6-8, Sunray Industrial Centre, 1/F
610 Cho Kwo Ling Road, Kowloon
Tel: 23489211-4 Fax: (852) 2727666

FACTORY	W/CENTRE	CUT ENDS	FINISH	POST PAINT	PART
01	MARK/SQBA/FAB	Angle	ECM3097528S-201(A12)		
Standard	X X . = ±1	±1°	DATE	PRE PAINT	SUB ASSEM.
Tolerances	X X . X = ±05	Squareness ±1°	11/16/2023	SCALE	TRACK TYPE
				1:3	S.....
DRAWING TITLE	鋁板天花加工圖		DRAWING NO.	T5-CE01-153	
JOB NO.	J853				
PROJECT	3mm THK. ALUM. PLATE				
REV.	DATE	AMENDMENT	REVISED BY	SHT.	REV.
				-/-	-

REV.	ORDER NO.	PART NUMBER	Dim. A	Dim. B	Dim. C	Dim. D	Dim. E	Dim. F	Dim. G	QTY	Inv. Code	ASSEMBLE ON PARTS	EXTR. DRAWING
1	TS-CE01-154									1			PART DRAWING



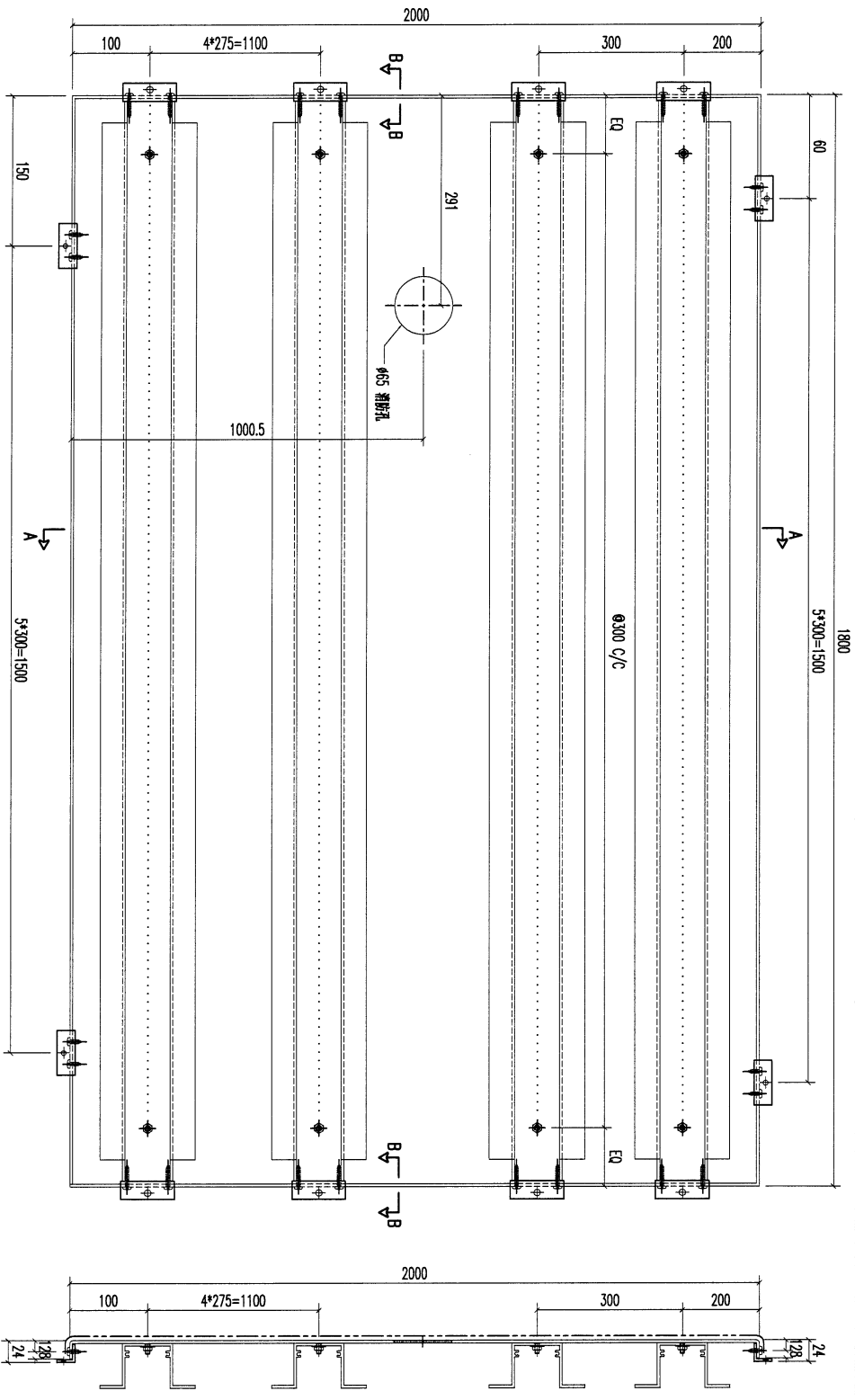
03	A1鋁型材	738	6
02	20x20x3mm 鋁角	59.6	12
01	20x20x3mm 鋁角	50	6

序号	材料规格	长度	配件描述	数量	备注
----	------	----	------	----	----

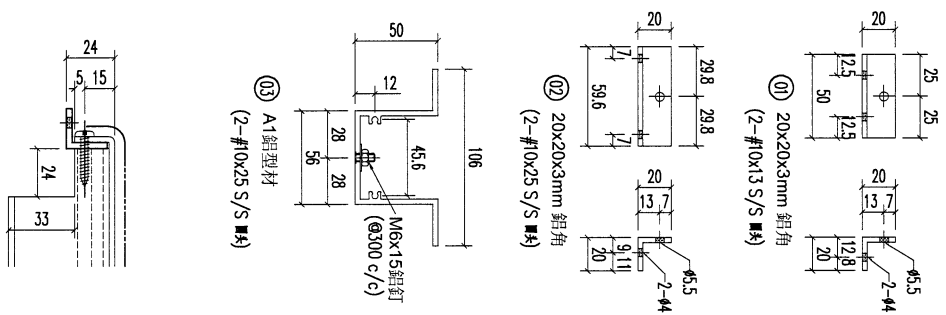
MIDI ALUMINUM FABRICATOR LTD.
 美特鋁質有限公司
 Units 6-8, Sunray Industrial Centre, 1/F
 610 Cha Kwo Ling Road, Kowloon
 Tel: 33489211-4 Fax: (852) 2727666

REV.	DATE	AMENDMENT	REVISED BY	JOB NO.	DRAWING TITLE	DRAWING NO.	POST PAINT	PART	SHIT.	REV.
				J853	鋁板天花加工圖 3mm THK. ALUM. PLATE	TS-CE01-154	噴塗 PRE PAINT	噴塗 SUB ASSEM.	-/-	-

REV.	CHECKED DATE BY	PART NUMBER	Dim. A	Dim. B	Dim. C	Dim. D	Dim. E	Dim. F	Dim. G	QTY	Inv. Code	ASSEMBLE ON PARTS	EXTR. DRAWING PART DRAWING
-		T5-CE01-157						1800	5300=1500	1			



SECTION A-A
SCALE 2:1

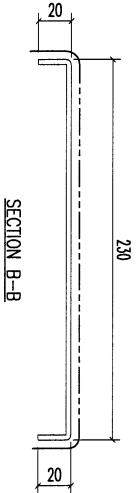
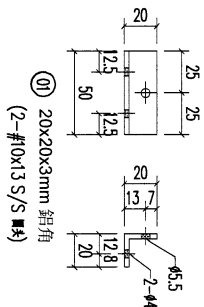
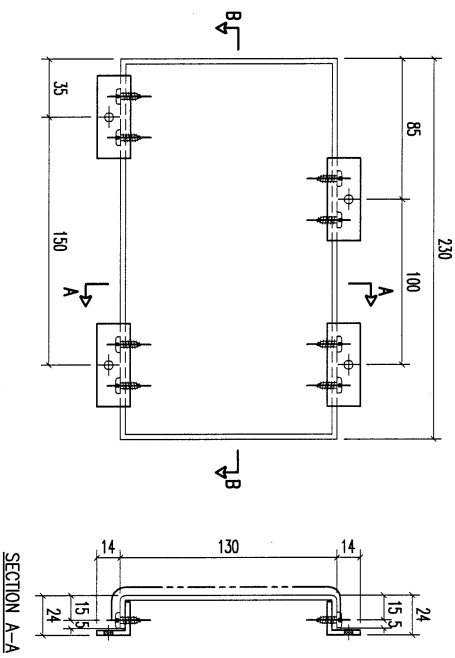


REV.	DATE	AMENDMENT	REVISED BY
03		A1鋁型材	7
02		20x20x3mm 鋁角	14
01		20x20x3mm 鋁角	12
		材料規格	數量
		長度	備註

美特鋁質有限公司
MIDI ALUMINUM FABRICATOR LTD.
Units 6-8, Sunray Industrial Centre, 1/F
610 Cho Kwo Ling Road, Kowloon
Tel: (852) 27272766 Fax: (852) 27272766

REV.	DATE	AMENDMENT	REVISED BY	JOB NO.	DRAWING TITLE	DRAWING NO.	SHT.	REV.
				J853	鋁板天花加工圖 3mm THK. ALUM. PLATE	T5-CE01-157	-	-

REV.	CHECKED DATE BY	PART NUMBER	Dim. A	Dim. B	Dim. C	Dim. D	Dim. E	Dim. F	Dim. G	QTY	Inv. Code	EXTR. DRAWING PART DRAWING
-		T5-CE01-158								1		ASSEMBLE ON PARTS



REV.	DATE	AMENDMENT	REVISED BY
01		20x20x3mm 鋁角	
		材料規格	
		長度	50
		開料	4
		配件描述	
		數量	4
		備註	

美特鋁業有限公司
 MTD ALUMINIUM FABRICATOR LTD.
 Units 6-8, Sunray Industrial Centre, 1/F
 610 Cho Kwo Ling Road, Kowloon
 Tel:23489211-4 Fax:(852)2727666
 PROJECT

FACTORY	W/CENTRE	CUT ENDS	FINISH	DATE	DRAWN	SCALE	PART
01	MAX/S/D/A/FAB		EC-DG-D334232-20(Al6)	11/16/2023	YEUNG	1:3	
Standard	X X . = ±1	Angle					
Tolerances	X X . X = ±05	Squareness	±1'				
DRAWING TITLE: 鋁板天花加工圖							
3mm THK. ALUM. PLATE							
JOB NO. J853				DRAWING NO. T5-CE01-158			
DRWING TITLE				SHT. REV.			

ITEM	PART NO.	QTY
131	TS-CE04-01	1
132	TS-CE04-02	1
133	TS-CE04-03	1
134	TS-CE04-04	1
135	TS-CE04-05	1
136	TS-CE04-06	1
137	TS-CE04-07	1
138	TS-CE04-08	1
139	TS-CE04-09	1
140	TS-CE04-10	1
141	TS-CE04-11	1
142	TS-CE04-12	1
143	TS-CE04-13	1
144	TS-CE04-14	1
145	TS-CE04-15	1

ITEM	PART NO.	QTY
146	TS-CE04-16	1
147	TS-CE04-17	1
148	TS-CE04-18	1
149	TS-CE04-19	1
150	TS-CE04-20	1
151	TS-CE04-21	1
152	TS-CE04-22	1
153	TS-CE04-23	1
154	TS-CE04-24	1
155	TS-CE04-25	1
156	TS-CE04-26	1
157	TS-CE04-27	1
158	TS-CE04-28	1
159	TS-CE04-29	1
160	TS-CE04-30	1

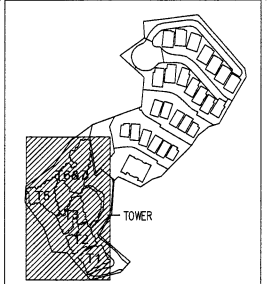
ITEM	PART NO.	QTY
161	TS-CE04-31	1
162	TS-CE04-32	1
163	TS-CE04-33	1
164	TS-CE04-34	1
165	TS-CE04-35	1
166	TS-CE04-36	1
167	TS-CE04-37	1
168	TS-CE04-38	1
169	TS-CE04-39	1
170	TS-CE04-40	1
171	TS-CE04-41	1
172	TS-CE04-42	1
173	TS-CE04-43	1
174	TS-CE04-44	1
175	TS-CE04-45	1

ITEM	PART NO.	QTY
176	TS-CE04-46	1
177	TS-CE04-47	1
178	TS-CE04-48	1
179	TS-CE04-49	1
-	TOTAL:	49

ITEM	PART NO.	QTY
180	TS-CE03-01	1
181	TS-CE03-02	4
182	TS-CE03-03	1
183	TS-CE03-04	1
184	TS-CE03-05	3
185	TS-CE03-06	1
186	TS-CE03-07	1
187	TS-CE03-08	1
188	TS-CE03-09	1
189	TS-CE03-10	2
190	TS-CE03-11	2
191	TS-CE03-12	1
192	TS-CE03-13	1
193	TS-CE03-14	1
194	TS-CE03-15	1
-	TOTAL:	21

ITEM	PART NO.	QTY
200	TS-CE01-151	1
201	TS-CE01-152	1
202	TS-CE01-153	1
203	TS-CE01-154	1
204	TS-CE01-155	1
205	TS-CE01-156	1
206	TS-CE01-157	1
207	TS-CE01-158	1
208	TS-CE01-159	1
-	TOTAL:	9

B.D. REF : 3/4044/15



KEY PLAN

CLIENT :

SHIMAO GROUP HOLDINGS LIMITED

ARCHITECT :



MAIN CONTRACTOR :



STRUCTURAL ENGINEER :



FACADE CONSULTANT :

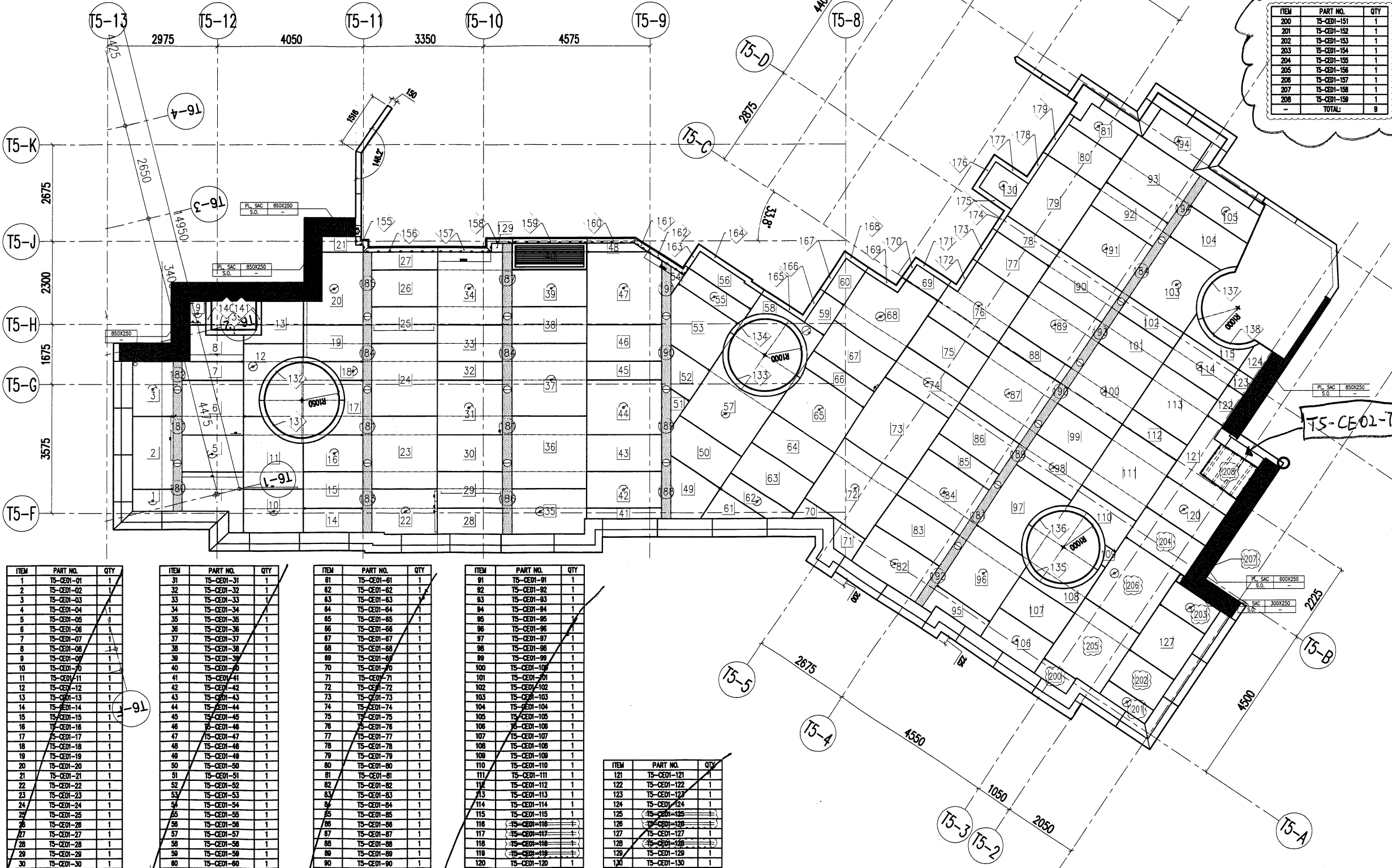


NOTE.:

1. ALL DIMENSIONS ARE IN mm.
2. ALL ELEVATIONS ARE VIEWED FROM OUTSIDE.
3. ALL DIMENSIONS TO BE VERIFIED ON SITE BEFORE FABRICATION.

LEGEND :

- X1 -- DETAIL MARK NO.
- X001 -- REFER SHEET NO.
- 1. F.F.L. -- FINISHED FLOOR LEVEL
- 2. S.F.L. -- STRUCTURAL FLOOR LEVEL
- 3. (R) -- REVERSED DETAIL



ITEM	PART NO.	QTY
1	TS-CE01-01	1
2	TS-CE01-02	1
3	TS-CE01-03	1
4	TS-CE01-04	1
5	TS-CE01-05	1
6	TS-CE01-06	1
7	TS-CE01-07	1
8	TS-CE01-08	1
9	TS-CE01-09	1
10	TS-CE01-10	1
11	TS-CE01-11	1
12	TS-CE01-12	1
13	TS-CE01-13	1
14	TS-CE01-14	1
15	TS-CE01-15	1
16	TS-CE01-16	1
17	TS-CE01-17	1
18	TS-CE01-18	1
19	TS-CE01-19	1
20	TS-CE01-20	1
21	TS-CE01-21	1
22	TS-CE01-22	1
23	TS-CE01-23	1
24	TS-CE01-24	1
25	TS-CE01-25	1
26	TS-CE01-26	1
27	TS-CE01-27	1
28	TS-CE01-28	1
29	TS-CE01-29	1
30	TS-CE01-30	1

ITEM	PART NO.	QTY
31	TS-CE01-31	1
32	TS-CE01-32	1
33	TS-CE01-33	1
34	TS-CE01-34	1
35	TS-CE01-35	1
36	TS-CE01-36	1
37	TS-CE01-37	1
38	TS-CE01-38	1
39	TS-CE01-39	1
40	TS-CE01-40	1
41	TS-CE01-41	1
42	TS-CE01-42	1
43	TS-CE01-43	1
44	TS-CE01-44	1
45	TS-CE01-45	1
46	TS-CE01-46	1
47	TS-CE01-47	1
48	TS-CE01-48	1
49	TS-CE01-49	1
50	TS-CE01-50	1
51	TS-CE01-51	1
52	TS-CE01-52	1
53	TS-CE01-53	1
54	TS-CE01-54	1
55	TS-CE01-55	1
56	TS-CE01-56	1
57	TS-CE01-57	1
58	TS-CE01-58	1
59	TS-CE01-59	1
60	TS-CE01-60	1

ITEM	PART NO.	QTY
61	TS-CE01-61	1
62	TS-CE01-62	1
63	TS-CE01-63	1
64	TS-CE01-64	1
65	TS-CE01-65	1
66	TS-CE01-66	1
67	TS-CE01-67	1
68	TS-CE01-68	1
69	TS-CE01-69	1
70	TS-CE01-70	1
71	TS-CE01-71	1
72	TS-CE01-72	1
73	TS-CE01-73	1
74	TS-CE01-74	1
75	TS-CE01-75	1
76	TS-CE01-76	1
77	TS-CE01-77	1
78	TS-CE01-78	1
79	TS-CE01-79	1
80	TS-CE01-80	1
81	TS-CE01-81	1
82	TS-CE01-82	1
83	TS-CE01-83	1
84	TS-CE01-84	1
85	TS-CE01-85	1
86	TS-CE01-86	1
87	TS-CE01-87	1
88	TS-CE01-88	1
89	TS-CE01-89	1
90	TS-CE01-90	1

ITEM	PART NO.	QTY
91	TS-CE01-91	1
92	TS-CE01-92	1
93	TS-CE01-93	1
94	TS-CE01-94	1
95	TS-CE01-95	1
96	TS-CE01-96	1
97	TS-CE01-97	1
98	TS-CE01-98	1
99	TS-CE01-99	1
100	TS-CE01-100	1
101	TS-CE01-101	1
102	TS-CE01-102	1
103	TS-CE01-103	1
104	TS-CE01-104	1
105	TS-CE01-105	1
106	TS-CE01-106	1
107	TS-CE01-107	1
108	TS-CE01-108	1
109	TS-CE01-109	1
110	TS-CE01-110	1
111	TS-CE01-111	1
112	TS-CE01-112	1
113	TS-CE01-113	1
114	TS-CE01-114	1
115	TS-CE01-115	1
116	TS-CE01-116	1
117	TS-CE01-117	1
118	TS-CE01-118	1
119	TS-CE01-119	1
120	TS-CE01-120	1
-	TOTAL:	130

ITEM	PART NO.	QTY
121	TS-CE01-121	1
122	TS-CE01-122	1
123	TS-CE01-123	1
124	TS-CE01-124	1
125	TS-CE01-125	1
126	TS-CE01-126	1
127	TS-CE01-127	1
128	TS-CE01-128	1
129	TS-CE01-129	1
130	TS-CE01-130	1
-	TOTAL:	130

1 PARTIAL REFLECTED CEILING PLAN AT 10/F (T5)

NO.	DATE	REVISED	BY
JOB NO. : J-853			
PROJECT : PROPOSED RESIDENTIAL DEVELOPMENT AT N.K.I.L. 6542 YIN PING ROAD KOWLOON			
TITLE : PARTIAL REFLECTED CEILING PLAN AT 10/F (T5)			
DATE : 29-MAY-212		SCALE : 1:55 (A3)	
DRAWN BY : CJM		CHECKED BY :	
<p>MIDI ALUMINIUM FABRICATOR LTD. Units 6-8, Sunny Industrial Centre, 1/F 610 Cha Kwo Ling Road, Kowloon Tel:23489211-4 Fax:(852)2727666</p>			
DWG NO. : JB53-CE-0217-000		REV. : A	