

工程指示 / 要求簡箋 ENGINEER INSTRUCTIONS(E.I.)

工程指示編號:	EI- 6998	修改版本:	-
	HK-2644		
工程編號:	J 853	工程名稱:	延坪道 (第2期)
收件人:	生統	發件人:	Joe Chan
工程項目:	大樓牆門頂碰幕牆 收口鋁板.	日期:	15/11/2023

<input type="checkbox"/> 原合約工程包	<input type="checkbox"/> 原合約工程加 / 減賬 QT-	<input type="checkbox"/> 新工程報價 QT-
---------------------------------	--	------------------------------------

信件批核號碼/圖紙參考編號:	批核模具圖紙編號:
客戶指示附件:	管理內部批簽署:

<input type="checkbox"/> 初步鋁料 B.M.	<input type="checkbox"/> 加工拆圖, 然後生產	<input type="checkbox"/> 尺寸表
<input type="checkbox"/> 正式鋁料 B.M.	<input type="checkbox"/> 技術上資料/指示	<input type="checkbox"/> 報價
<input type="checkbox"/> 配件 B.M.	<input type="checkbox"/> 樣辦或貨品說明書	<input type="checkbox"/> 分判合約
<input type="checkbox"/> 其他:		

內容: 請依附件資料, 生產鋁板, 送地盤.

ASAP

完成上列要求日期: 25/11/2023

國內

<input type="checkbox"/> 生產技術總監	<input type="checkbox"/> 連附件	<input type="checkbox"/> 技術部	<input type="checkbox"/> 連附件	<input type="checkbox"/> 生產部	<input type="checkbox"/> 連附件
<input type="checkbox"/> 採購部	<input type="checkbox"/> 連附件	<input checked="" type="checkbox"/> 生產統籌部	<input checked="" type="checkbox"/> 連附件	<input type="checkbox"/> 報關組	<input type="checkbox"/> 連附件
<input type="checkbox"/> 質檢部	<input type="checkbox"/> 連附件	<input type="checkbox"/> 會計部	<input type="checkbox"/> 連附件	<input type="checkbox"/> 機械設計部	<input type="checkbox"/> 連附件
<input type="checkbox"/> 香港辦	<input type="checkbox"/> 連附件	<input type="checkbox"/> 其他:			

香港

<input type="checkbox"/> 行政部	<input type="checkbox"/> 連附件	<input type="checkbox"/> 會計部	<input type="checkbox"/> 連附件	<input type="checkbox"/> 統籌部	<input type="checkbox"/> 連附件	<input type="checkbox"/> 工程部	<input type="checkbox"/> 連附件
<input type="checkbox"/> 採購部	<input type="checkbox"/> 連附件	<input type="checkbox"/> QS部	<input type="checkbox"/> 連附件	<input checked="" type="checkbox"/> 地盤管理	<input checked="" type="checkbox"/> 連附件	<input type="checkbox"/> 維修部	<input type="checkbox"/> 連附件

*發件人簽署:		*組別成員批核簽署:	
傳遞編號:	HK2644/23	項目經理簽署:	



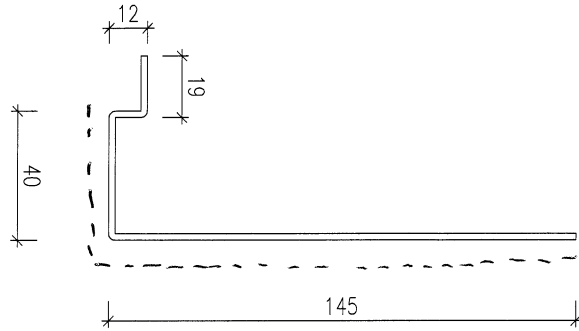
美特鋁質 有限公司
MIDI Aluminium Fabricator Ltd.

工程號

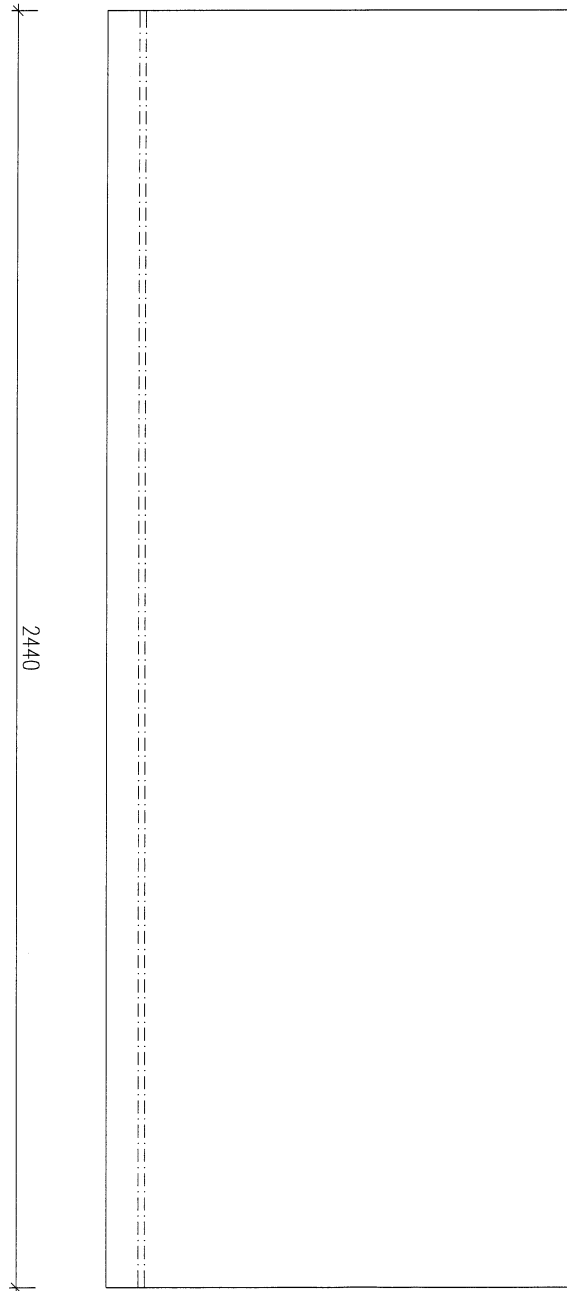
J853

地盤

延平路



V.F.



3mm 鋁板

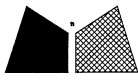
地盤用

T2 : 2件
T5 : 2件
T7 : 4件
} 共 8件

2440

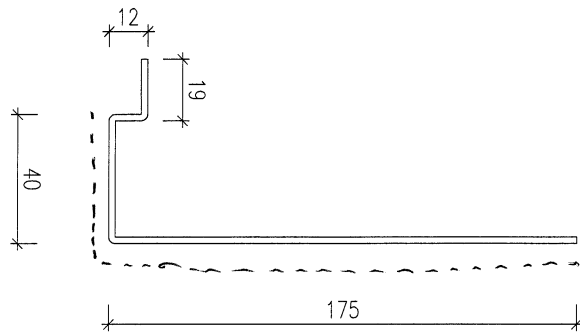
序號	物料編號	數量	L	安裝位置

名稱	陽台鋁板加工圖	制圖	JOE	2023. 11. 15	修改			
材料	3mm厚鋁板 (3003H14)	復核	-	-	日期			
顏色	EC-DG-D334232-ZD1 (閃粉古銅)	批準			圖號	XX-01		

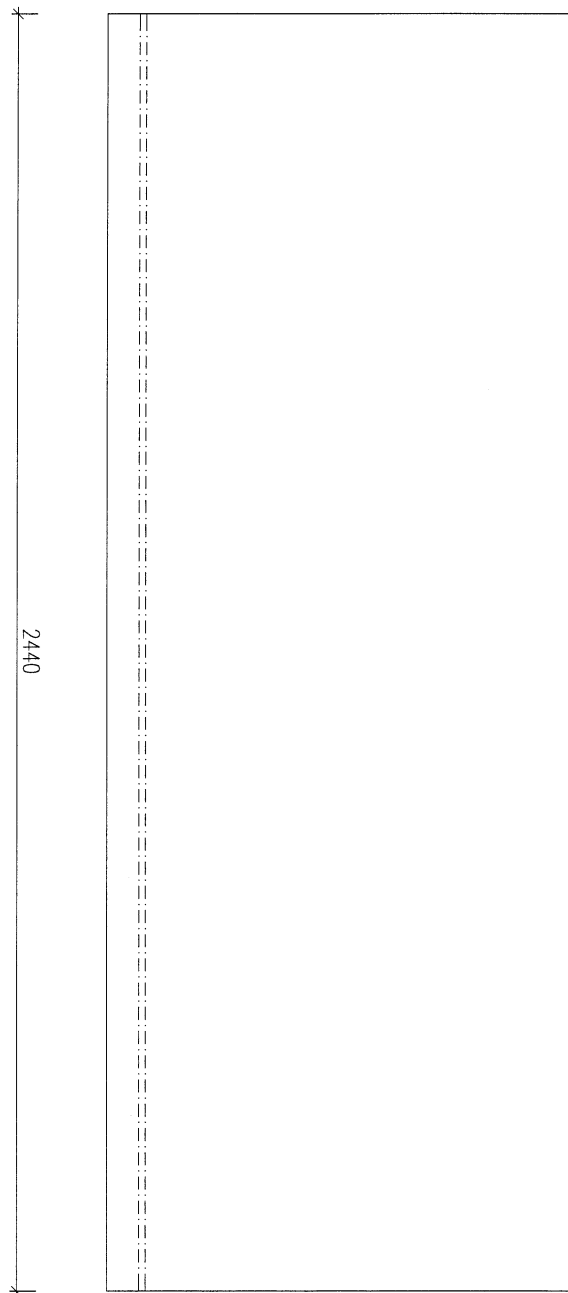


美特鋁質有限公司
MIDI Aluminium Fabricator Ltd.

工程號 J853 地盤 延平路



V.F.



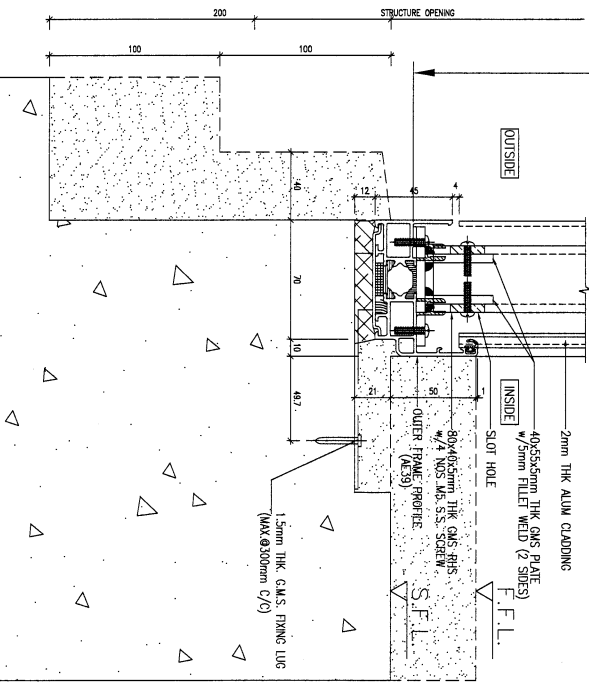
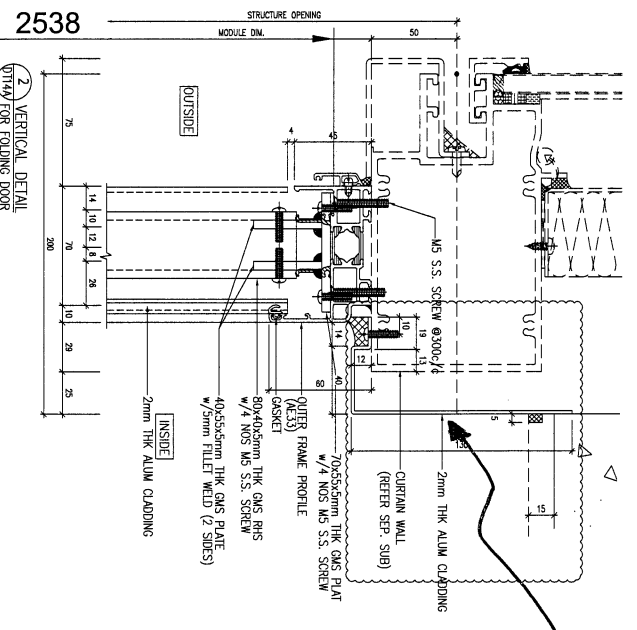
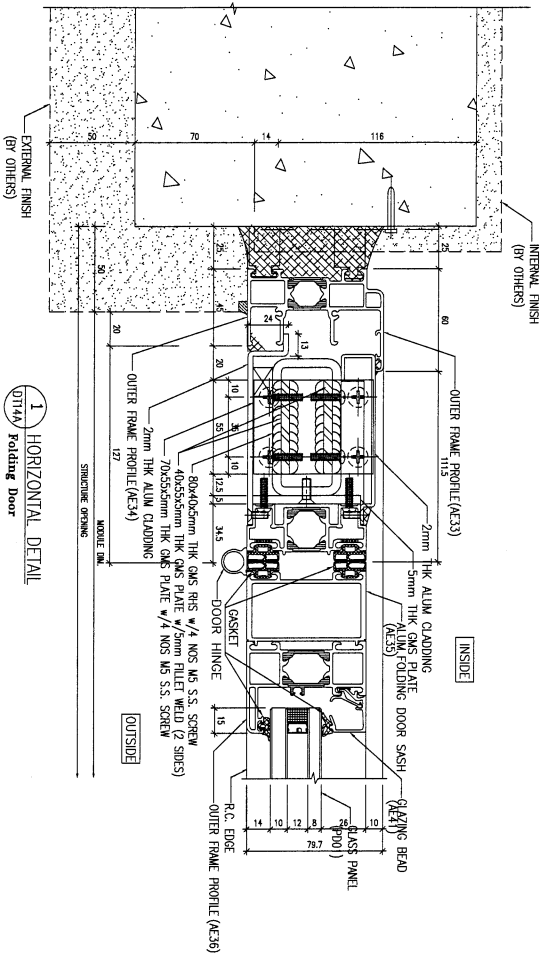
T3 : 2件 } 共 2件

3mm 鋁板

地盤用

序號	物料編號	數量	L	安裝位置

名稱	陽台鋁板加工圖	制圖	JOE	2023. 11. 15	修改			
材料	3mm厚鋁板 (3003H14)	復核	-	-	日期			
顏色	EC-DG-D334232-ZD1 (閃粉古銅)	批準			圖號	XX-02		



Top

BD. REF. :

CLIENT : SHIMAO GROUP HOLDINGS LIMITED

ARCHITECT : WONG TUNG & PARTNERS LIMITED
ARCHITECTS & ENGINEERS

MAIN CONTRACTOR : H.P. HING CONSTRUCTION CO. LTD

STRUCTURE ENGINEER : C.M. WONG & ASSOCIATES LTD

FAÇADE CONSULTANT : MENYARDT

NOTE :
1. ALL DIMENSIONS ARE IN MM.
2. ALL ELEVATIONS ARE VIEWED FROM OUTSIDE.
3. ALL DIMENSIONS TO BE VERIFIED ON SITE BEFORE FABRICATION.

LEGEND :

- ① DETAIL MARK NO.
- (REF) REFER SHEET NO.
- 1. F.F.L. --- FINISHED FLOOR LEVEL.
- 2. S.F.L. --- STRUCTURAL FLOOR LEVEL.
- 3. (R) --- REVERSED DETAIL.
- 4. ▲ --- FINING LOCATION.
- 5. △ --- FINING LUG LOCATION.
- 6. GLASS LEGEND
- G401 --- 10mm+12mm AR 99+10mm THK. IGLU.
- G405 --- 10mm+12mm AR 99+10mm THK. IGLU.
- G406 --- 10mm+12mm AR 99+12mm THK. IGLU.
- P401 --- 10mm TP+12mm AR 99+18mm TP.
- G407 --- 10mm+12mm AR 99+12mm THK. IGLU.
- G408 --- 10mm+12mm AR 99+10mm THK. IGLU.

NO.	DATE	REVISION	BY
J-853			

JOB NO. : J-853

PROJECT : PROPOSED RESIDENTIAL DEVELOPMENT AT N.K.I.L. 6542 YIN PING ROAD KOWLOON

TITLE : TYPICAL DETAILS FOR SLIDING DOOR

DATE : 03-APR-21 SCALE : 1 : 3 (A3)

DRAWN BY : A.C. CHECKED BY :

UNITED TECHNOLOGIES (HONG KONG) LTD.
MID
610 Chee Kwee Road, Kowloon
Tel: (852) 27277665 Fax: (852) 27277665

UNITED TECHNOLOGIES (HONG KONG) LTD.
610 Chee Kwee Road, Kowloon
Tel: (852) 27277665 Fax: (852) 27277665

DWG NO. : J853-SD-IW-DT14A REV. : -