

工程指示 / 要求簡箋 ENGINEER INSTRUCTIONS (E.I.)

| | | | |
|---------|----------------------|-------|------------|
| 工程指示編號: | EI- 6901 HK-2455 | 修改版本: | - |
| 工程編號: | J 853 | 工程名稱: | 延坪道 |
| 收件人: | 生統 | 發件人: | Joe Chan |
| 工程項目: | 木樓封窿鋁板. T7 假露台頂蓋. | 日期: | 25/10/2023 |

| | | |
|--|--|------------------------------------|
| <input checked="" type="checkbox"/> 原合約工程包 | <input type="checkbox"/> 原合約工程加 / 減賬 QT- | <input type="checkbox"/> 新工程報價 QT- |
|--|--|------------------------------------|

| | |
|----------------|-----------|
| 信件批核號碼/圖紙參考編號: | 批核模具圖紙編號: |
| 客戶指示附件: | 管理內部批簽署: |

| | | |
|------------------------------------|-------------------------------------|-------------------------------|
| <input type="checkbox"/> 初步鋁料 B.M. | <input type="checkbox"/> 加工拆圖, 然後生產 | <input type="checkbox"/> 尺寸表 |
| <input type="checkbox"/> 正式鋁料 B.M. | <input type="checkbox"/> 技術上資料/指示 | <input type="checkbox"/> 報價 |
| <input type="checkbox"/> 配件 B.M. | <input type="checkbox"/> 樣辦或貨品說明書 | <input type="checkbox"/> 分判合約 |
| <input type="checkbox"/> 其他: | | |

內容: 請依附件資料, 生產鋁板, 送地盤.
請注意: 11~13 項之鋁板是白色

完成上列要求日期: 15/11/2023 ASAP

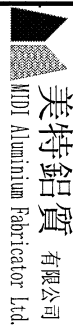
國內

| | | | | | |
|---------------------------------|------------------------------|---|---|--------------------------------|------------------------------|
| <input type="checkbox"/> 生產技術總監 | <input type="checkbox"/> 連附件 | <input type="checkbox"/> 技術部 | <input type="checkbox"/> 連附件 | <input type="checkbox"/> 生產部 | <input type="checkbox"/> 連附件 |
| <input type="checkbox"/> 採購部 | <input type="checkbox"/> 連附件 | <input checked="" type="checkbox"/> 生產統籌部 | <input checked="" type="checkbox"/> 連附件 | <input type="checkbox"/> 報關組 | <input type="checkbox"/> 連附件 |
| <input type="checkbox"/> 質檢部 | <input type="checkbox"/> 連附件 | <input type="checkbox"/> 會計部 | <input type="checkbox"/> 連附件 | <input type="checkbox"/> 機械設計部 | <input type="checkbox"/> 連附件 |
| <input type="checkbox"/> 香港辦 | <input type="checkbox"/> 連附件 | <input type="checkbox"/> 其他: | | | |

香港

| | | | | | | | |
|------------------------------|------------------------------|------------------------------|------------------------------|--|---|------------------------------|------------------------------|
| <input type="checkbox"/> 行政部 | <input type="checkbox"/> 連附件 | <input type="checkbox"/> 會計部 | <input type="checkbox"/> 連附件 | <input type="checkbox"/> 統籌部 | <input type="checkbox"/> 連附件 | <input type="checkbox"/> 工程部 | <input type="checkbox"/> 連附件 |
| <input type="checkbox"/> 採購部 | <input type="checkbox"/> 連附件 | <input type="checkbox"/> QS部 | <input type="checkbox"/> 連附件 | <input checked="" type="checkbox"/> 地盤管理 | <input checked="" type="checkbox"/> 連附件 | <input type="checkbox"/> 維修部 | <input type="checkbox"/> 連附件 |

| | | | |
|---------|-----------|------------|--|
| *發件人簽署: | | *組別成員批核簽署: | |
| 傳遞編號: | HK2455/23 | 項目經理簽署: | |



美特鋁質有限公司
MIDI Aluminium Fabricator Ltd.

工程號: J-853
地盤名稱: 香港延坪路

計算: 劉如
核對: 徐祥坤

日期: 2023.10.24

送呈: 威哥
副本: 林仁安

日期: 2023.10.24

日期: 2023.10.24

日期: 2023.10.24

日期: 2023.10.24

日期: 2023.10.24

日期: 2023.10.24

日期: 2023.10.24

日期: 2023.10.24

地盤用鋁板B.M.表

項目類別: 第一批

批准:

A/C Code:

總V.F.:

總重量:

總V.F.:

總重量:

總V.F.:

總重量:

總V.F.:

總重量:

總V.F.:

總重量:

B.M.編號:

修改版本:

A/C Code:

總V.F.:

總重量:

總V.F.:

總重量:

總V.F.:

總重量:

總V.F.:

總重量:

總V.F.:

總重量:

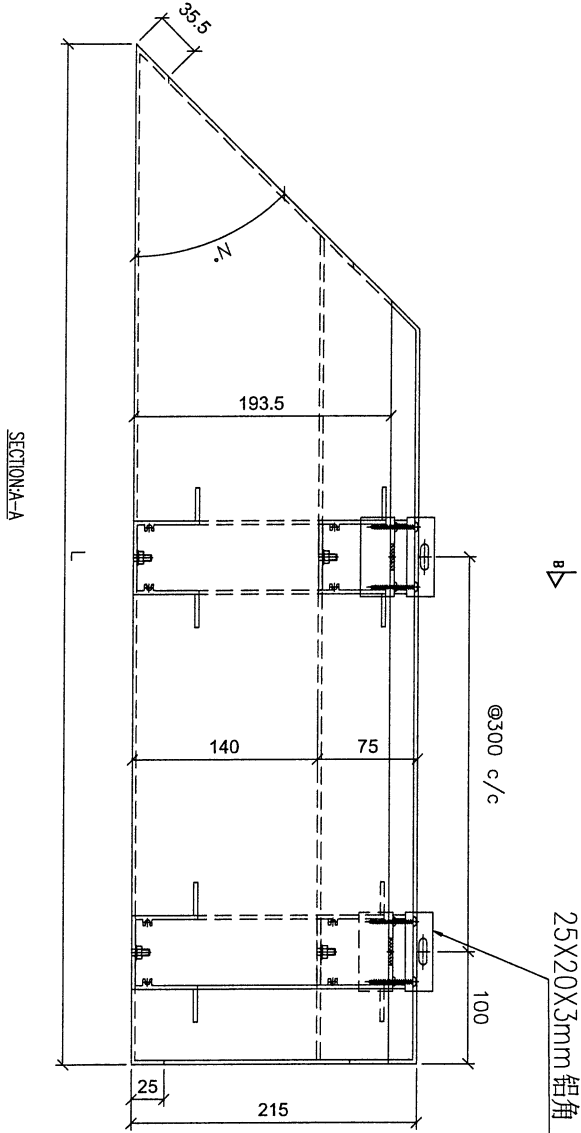
總V.F.:

| 序號 | 修改內容 | 鋁板圖號 | 鋁板名稱 | 顏色 | 實用 | 後備 | 總數 | 總重量 | 單件展開面積 | | 單件V.F. | 總V.F. | 圖紙編號 |
|----|------|-------------|--------|--------------------------|----|----|-----|--------|---------|-------|--------|--------|-------------|
| | | | | | | | | | 積 | 平方米 | | | |
| 1 | | T7-LB-Q21 | 3mm厚鋁板 | EC-DG-D834232-ZD1 (閃粉古銅) | 1 | 0 | 1 | 5.691 | 0.700 | 0.700 | 0.700 | 0.700 | LB-T6-QF02 |
| 2 | | T7-LB-Q31 | 3mm厚鋁板 | EC-DG-D834232-ZD1 (閃粉古銅) | 1 | 0 | 1 | 9.582 | 1.179 | 1.179 | 1.179 | 1.179 | LB-T6-QF03 |
| 3 | | T7-ST01-01 | 3mm厚鋁板 | EC-DG-D834232-ZD1 (閃粉古銅) | 1 | 0 | 1 | 3.643 | 0.448 | 0.448 | 0.448 | 0.448 | LB-T6-ST01 |
| 4 | | T7-ST02-21 | 3mm厚鋁板 | EC-DG-D834232-ZD1 (閃粉古銅) | 1 | 0 | 1 | 6.612 | 0.813 | 0.813 | 0.813 | 0.813 | LB-T6-ST02 |
| 5 | | T7-4713-24 | 3mm厚鋁板 | EC-DG-D834232-ZD1 (閃粉古銅) | 1 | 0 | 1 | 6.018 | 0.740 | 0.740 | 0.740 | 0.740 | T2-4205-02 |
| 6 | | T7-4713-01 | 3mm厚鋁板 | EC-DG-D834232-ZD1 (閃粉古銅) | 1 | 0 | 1 | 2.495 | 0.307 | 0.307 | 0.307 | 0.307 | T7-4713-01 |
| 7 | | T7-4713-02 | 3mm厚鋁板 | EC-DG-D834232-ZD1 (閃粉古銅) | 1 | 0 | 1 | 3.158 | 0.388 | 0.388 | 0.388 | 0.388 | T7-4713-02 |
| 8 | | T7-4713-03 | 3mm厚鋁板 | EC-DG-D834232-ZD1 (閃粉古銅) | 1 | 0 | 1 | 5.712 | 0.703 | 0.703 | 0.703 | 0.703 | T7-4713-03 |
| 9 | | T7-4713-04 | 3mm厚鋁板 | EC-DG-D834232-ZD1 (閃粉古銅) | 1 | 0 | 1 | 7.727 | 0.950 | 0.950 | 0.950 | 0.950 | T7-4713-04 |
| 10 | | T7-4713-05 | 3mm厚鋁板 | EC-DG-D834232-ZD1 (閃粉古銅) | 1 | 0 | 1 | 5.670 | 0.697 | 0.697 | 0.697 | 0.697 | T7-4713-05 |
| 11 | | T7-4713-06 | 3mm厚鋁板 | ECW3D97528S-ZD1 (白) | 1 | 0 | 1 | 8.484 | 1.044 | 1.044 | 1.044 | 1.044 | T7-4713-06 |
| 12 | | T7-4713-07 | 3mm厚鋁板 | ECW3D97528S-ZD1 (白) | 1 | 0 | 1 | 15.516 | 1.908 | 1.908 | 1.908 | 1.908 | T7-4713-07 |
| 13 | | T7-4713-08 | 3mm厚鋁板 | ECW3D97528S-ZD1 (白) | 1 | 0 | 1 | 12.571 | 1.546 | 1.546 | 1.546 | 1.546 | T7-4713-08 |
| 14 | | T7-4713-09 | 3mm厚鋁板 | EC-DG-D834232-ZD1 (閃粉古銅) | 1 | 0 | 1 | 5.138 | 0.632 | 0.632 | 0.632 | 0.632 | T7-4713-09 |
| 15 | | T7-4713-10 | 3mm厚鋁板 | EC-DG-D834232-ZD1 (閃粉古銅) | 1 | 0 | 1 | 1.776 | 0.218 | 0.218 | 0.218 | 0.218 | T7-4713-10 |
| 16 | | T7-4713-11 | 3mm厚鋁板 | EC-DG-D834232-ZD1 (閃粉古銅) | 1 | 0 | 1 | 2.708 | 0.333 | 0.333 | 0.333 | 0.333 | T7-4713-11 |
| 17 | | T7-ST01-01A | 3mm厚鋁板 | EC-DG-D834232-ZD1 (閃粉古銅) | 1 | 0 | 1 | 3.594 | 0.442 | 0.442 | 0.442 | 0.442 | T7-ST01-01A |
| | | | | | | | 總計: | 17 | 106.096 | | | 13.050 | |



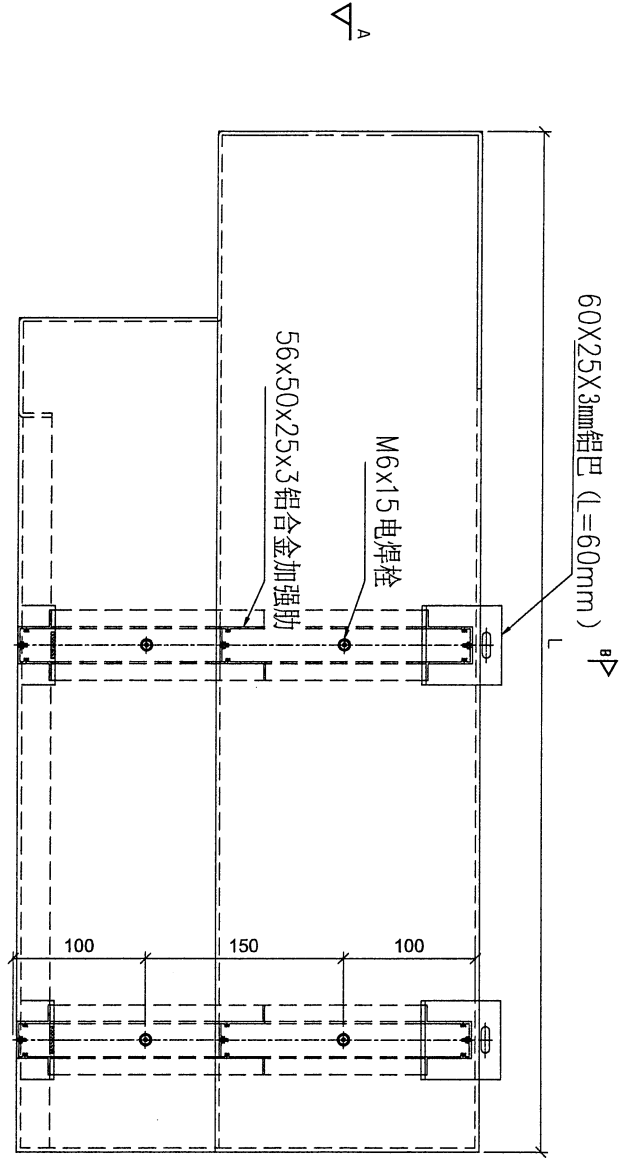
美特鋁質有限公司
MIDI Aluminium Fabricator Ltd.

工程號 J853 地盤 延平路

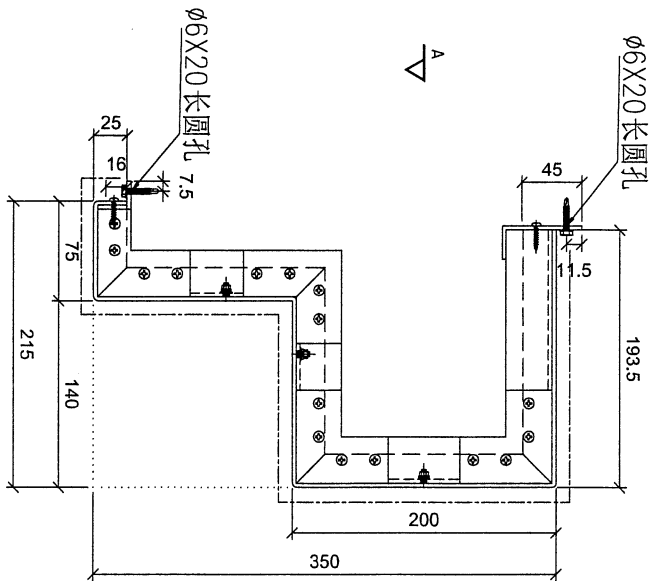


b-b

25X20X3mm 鋁角 (L=60mm)



SECTION-B-B



地盤用

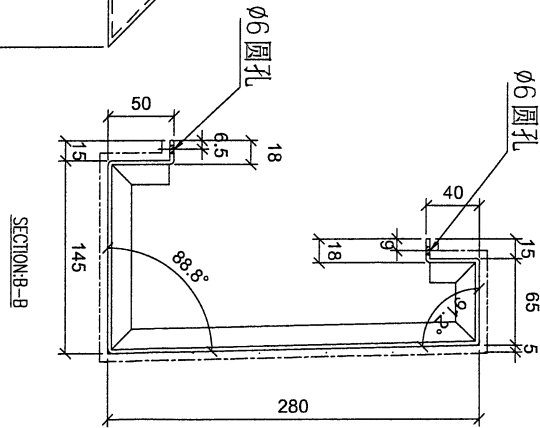
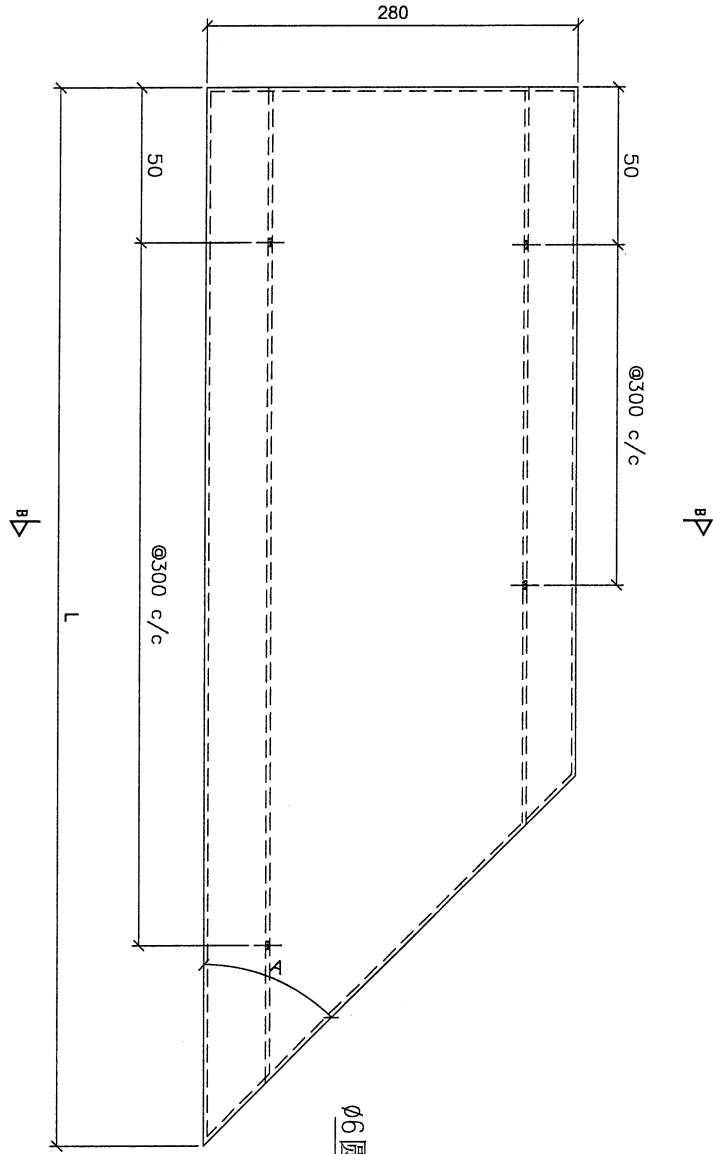
| 序號 | 物料編號 | 數量 | L | A | 安裝位置 |
|----|-----------|----|--------|----|--------|
| 01 | T6-LB-Q31 | 1 | 1934.4 | 45 | 16-26F |
| 02 | T7-LB-Q31 | 1 | 1514.4 | 45 | 17-26F |
| 03 | | | | | |
| 04 | | | | | |
| 05 | | | | | |
| 06 | | | | | |
| 07 | | | | | |
| 08 | | | | | |
| 09 | | | | | |
| 10 | | | | | |
| 11 | | | | | |
| 12 | | | | | |

| | | | | | | | |
|----|--------------------------|----|-----|-------------|----|------------|--|
| 名稱 | 陽台鋁板加工圖 | 制圖 | LHR | 2023. 9. 17 | 修改 | | |
| 材料 | 3mm厚鋁板 (3003H14) | 復核 | - | - | 日期 | | |
| 顏色 | EC-DG-D334232-ZD1 (閃粉古銅) | 批准 | | | 圖號 | LB-T6-QF03 | |



美特鋁質 有限公司
MIDI Aluminium Fabricator Ltd.

工程號 J853 地盤 延平路



地盤用

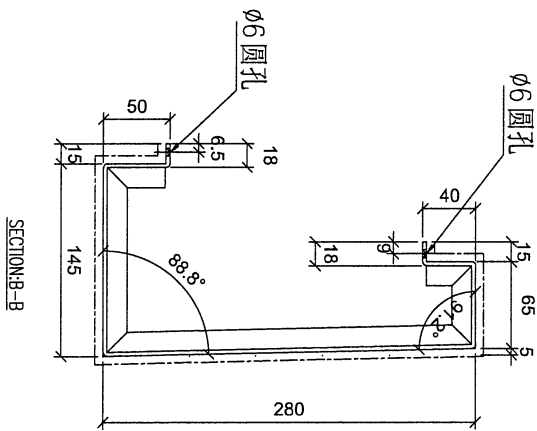
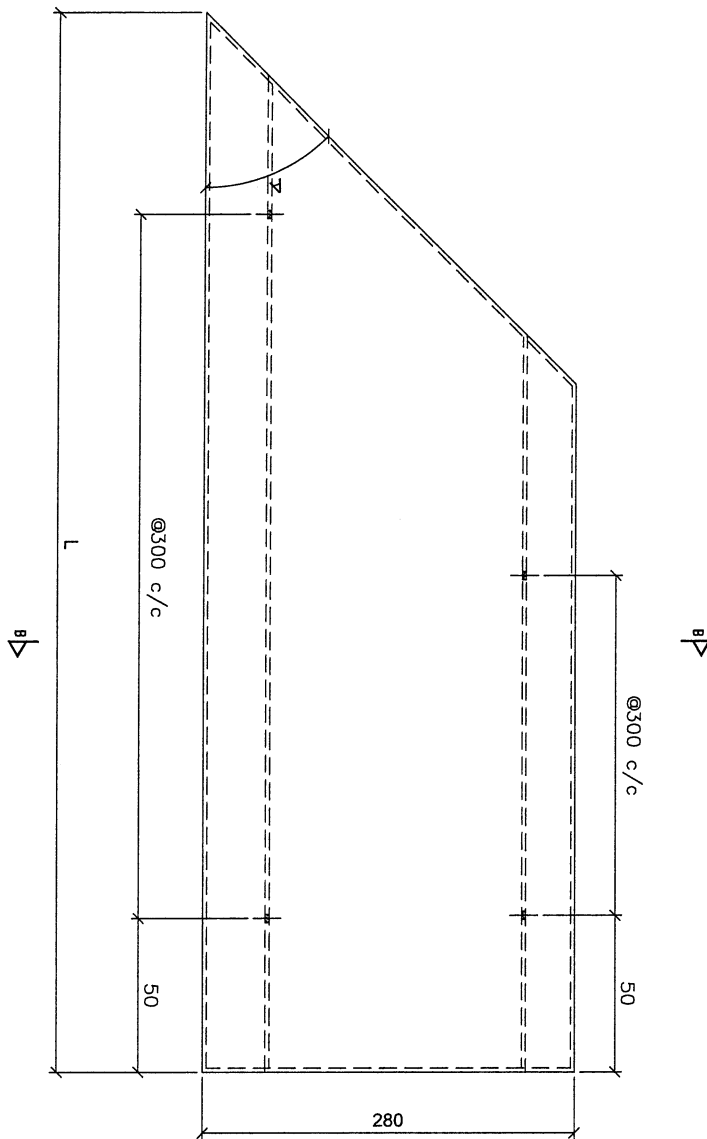
| 序號 | 物料編號 | 數量 | L | A | 安裝位置 |
|---------------|-----------------------|--------------|-------------------|---------------|-------------------|
| 01 | T6-ST01-01 | 1 | 1705.9 | 45 | T6-25F |
| 02 | T7-ST01-01 | 1 | 749.4 | 45 | T7-26F |
| 03 | | | | | |
| 04 | | | | | |
| 05 | | | | | |
| 06 | | | | | |
| 07 | | | | | |
| 08 | | | | | |
| 09 | | | | | |
| 10 | | | | | |
| 11 | | | | | |

| | | | | | | | |
|----|--------------------------|----|-----|-------------|----|------------|--|
| 名稱 | 陽台鋁板加工圖 | 制圖 | LHR | 2023. 9. 17 | 修改 | | |
| 材料 | 3mm厚鋁板 (3003H14) | 復核 | - | - | 日期 | | |
| 顏色 | EC-DG-D334232-ZD1 (閃粉古銅) | 批准 | | | 圖號 | LB-T6-ST01 | |



美特鋁質 有限公司
MIDI Aluminium Fabricator Ltd.

工程號 J853 地盤 延平路



地盤用

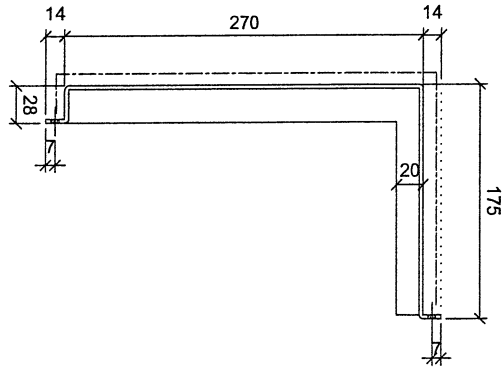
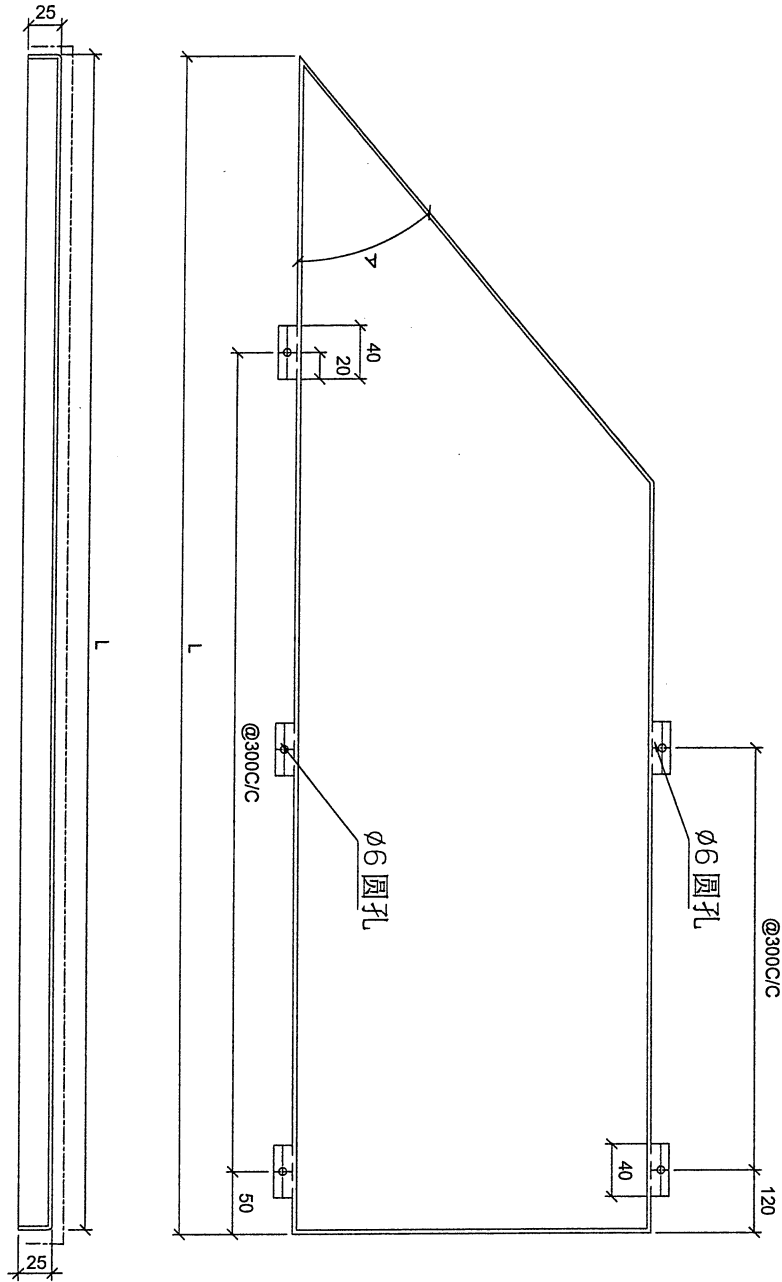
| 序號 | 物料編號 | 數量 | L | A | 安裝位置 |
|----|-----------------------|----|--------|-----|-------------------|
| 01 | T6-ST02-21 | 1 | 1761.4 | 45° | T6-26F |
| 02 | T7-ST02-21 | 1 | 1360 | 45° | T7-26F |
| 03 | | | | | |
| 04 | | | | | |
| 05 | | | | | |
| 06 | | | | | |
| 07 | | | | | |
| 08 | | | | | |
| 09 | | | | | |
| 10 | | | | | |
| 11 | | | | | |

| | | | | | | | |
|----|-------------------------|----|-----|-------------|----|------------|--|
| 名稱 | 陽台鋁板加工圖 | 制圖 | LHR | 2023. 9. 17 | 修改 | | |
| 材料 | 3mm厚鋁板 (3003H14) | 復核 | - | - | 日期 | | |
| 顏色 | EC-DG-D334232-ZD1(閃粉古銅) | 批准 | | | 圖號 | LB-T6-ST02 | |



美特鋁質有限公司
MIDI Aluminium Fabricator Ltd.

工程號 J853 地盤



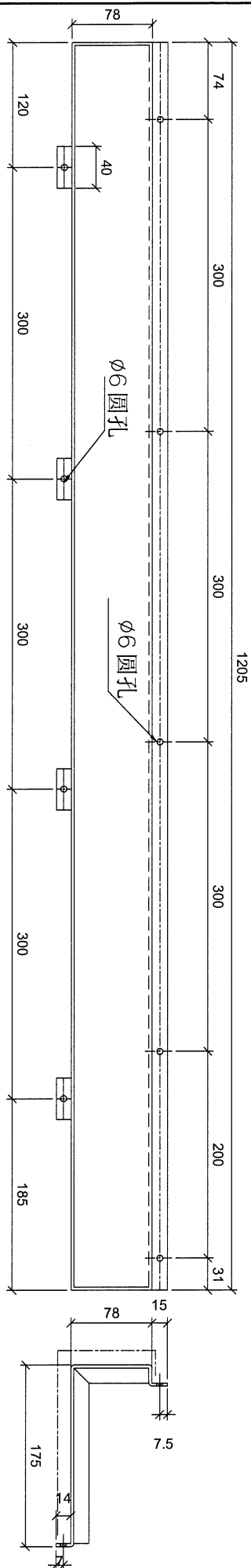
| | | | | | |
|----|------------|---|--------|-----|---------|
| 04 | 17-4713-24 | 1 | 1499.4 | 45° | 17-4713 |
| 03 | 15-4502-22 | 1 | 1489 | 45° | 15-4502 |
| 02 | 15-4502-22 | 1 | 1258 | 45° | 15-4502 |
| 01 | 12-4205-21 | 1 | 690 | 45° | 12-4205 |

| | | | | | | | |
|----|-------------------------|----|-----|-----------|----|------------|--|
| 名稱 | 陽台鋁板加工圖 | 制圖 | LHR | 2023.3.27 | 修改 | | |
| 材料 | 3mm厚鋁板 (3003H14) | 復核 | - | - | 日期 | | |
| 顏色 | FC-DG-D334232-7D1(閃粉古銅) | 批准 | | | 圖號 | T2-4205-02 | |



美特鋁質 有限公司
MIDI Aluminium Fabricator Ltd.

工程號 J853 地盤



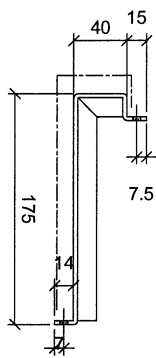
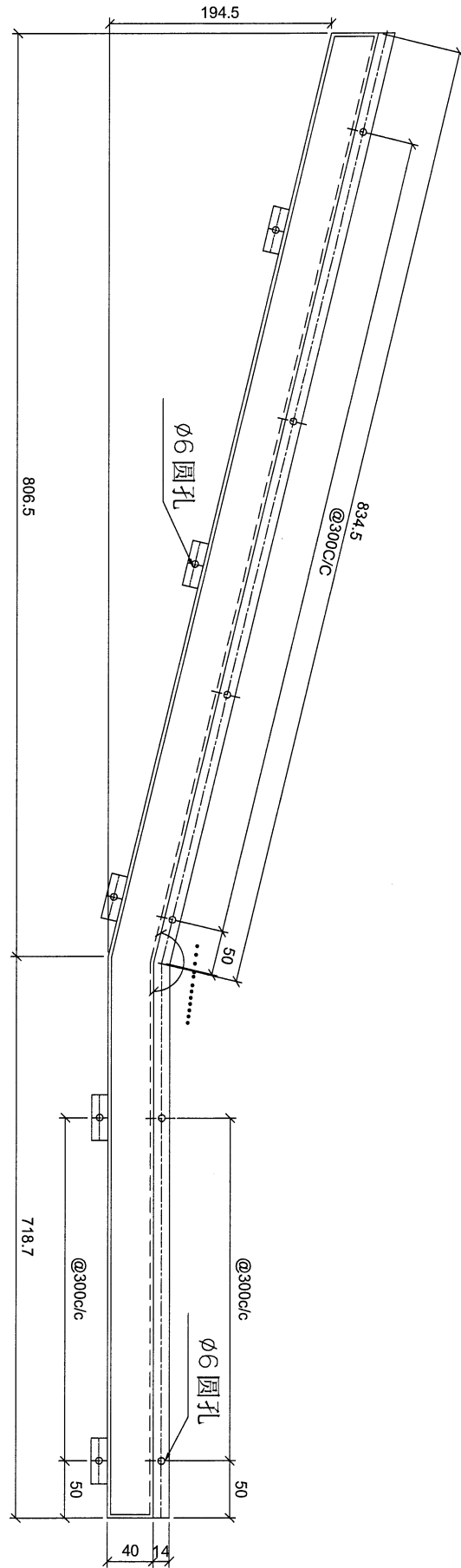
| | | | | | |
|----|------------|---|------|---|---------|
| 01 | T7-4713-01 | 1 | 1205 | A | T7-4713 |
|----|------------|---|------|---|---------|

| | | | | | | | |
|----|-------------------------|----|-----|-----------|----|------------|--|
| 名稱 | 陽台鋁板加工圖 | 制圖 | LHR | 2023.3.27 | 修改 | | |
| 材料 | 3mm厚鋁板 (3003H14) | 復核 | - | - | 日期 | | |
| 顏色 | EC-DG-D334232-ZD1(閃粉古銅) | 批準 | | | 圖號 | T7-4713-01 | |



美特鋁質 有限公司
MIDI Aluminium Fabricator Ltd.

工程號 J853 地盤



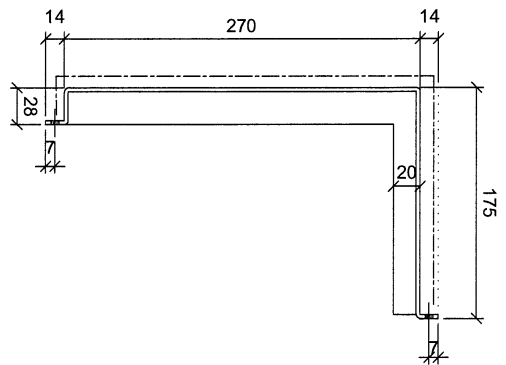
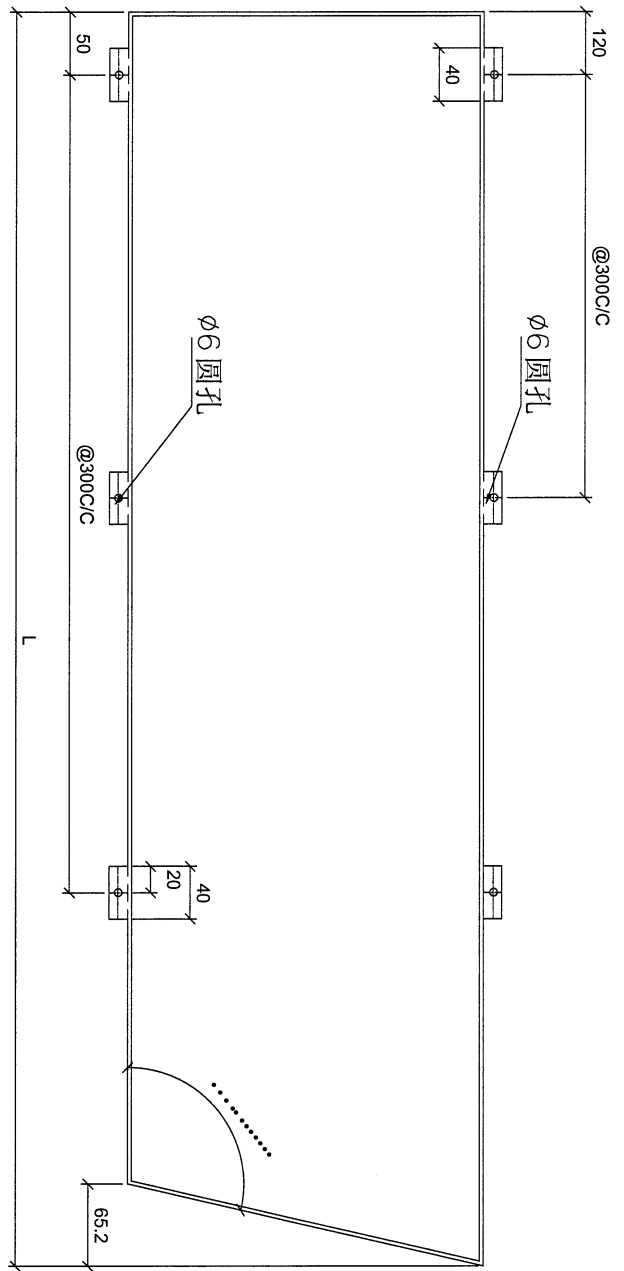
| | | | | | |
|----|------------|---|------|---|---------|
| 01 | T7-4713-02 | 1 | 1525 | A | T7-4713 |
|----|------------|---|------|---|---------|

| | | | | | | | |
|----|-------------------------|----|-----|-----------|----|------------|--|
| 名稱 | 陽台鋁板加工圖 | 制圖 | LHR | 2023.3.27 | 修改 | | |
| 材料 | 3mm厚鋁板 (3003H14) | 復核 | - | - | 日期 | | |
| 顏色 | EC-DG-D334232-ZD1(閃粉古銅) | 批準 | | | 圖號 | T7-4713-02 | |



美特鋁質 有限公司
MIDI Aluminium Fabricator Ltd.

工程號 J853 地盤



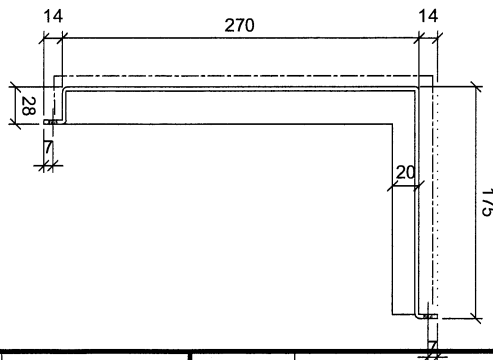
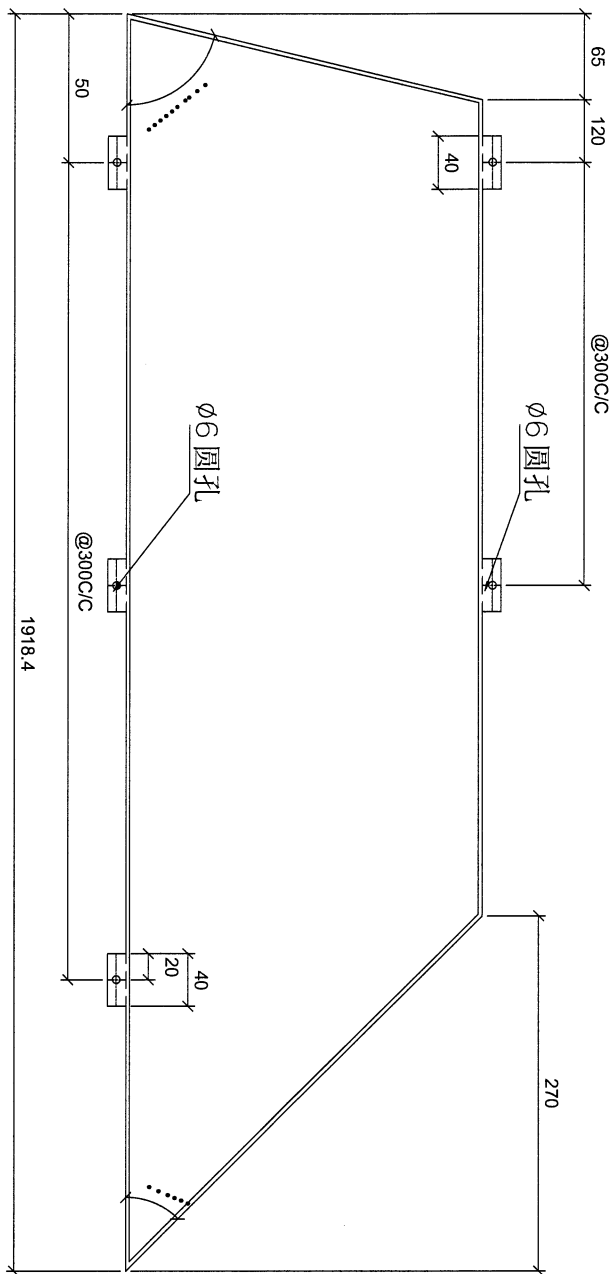
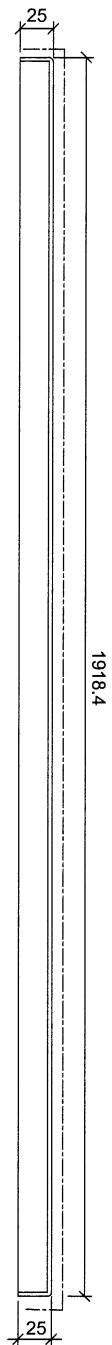
01
T7-4713-03
1
1415.8
103.6
T7-4713

| | | | | | | | |
|----|-------------------------|----|-----|-----------|----|------------|--|
| 名稱 | 陽台鋁板加工圖 | 制圖 | LHR | 2023.3.27 | 修改 | | |
| 材料 | 3mm厚鋁板 (3003H14) | 復核 | - | - | 日期 | | |
| 顏色 | EC-DG-D334232-ZD1(閃粉古銅) | 批准 | | | 圖號 | T7-4713-03 | |



美特鋁質 有限公司
MIDI Aluminium Fabricator Ltd.

工程號 J853 地盤



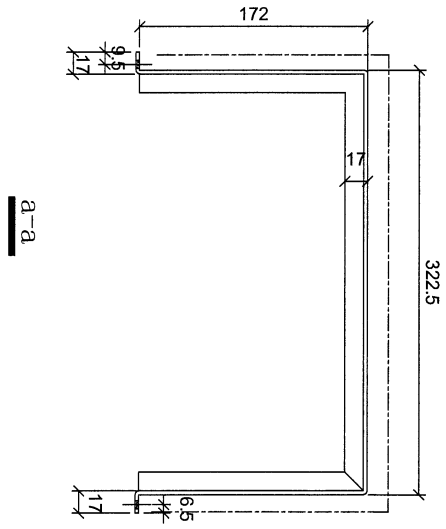
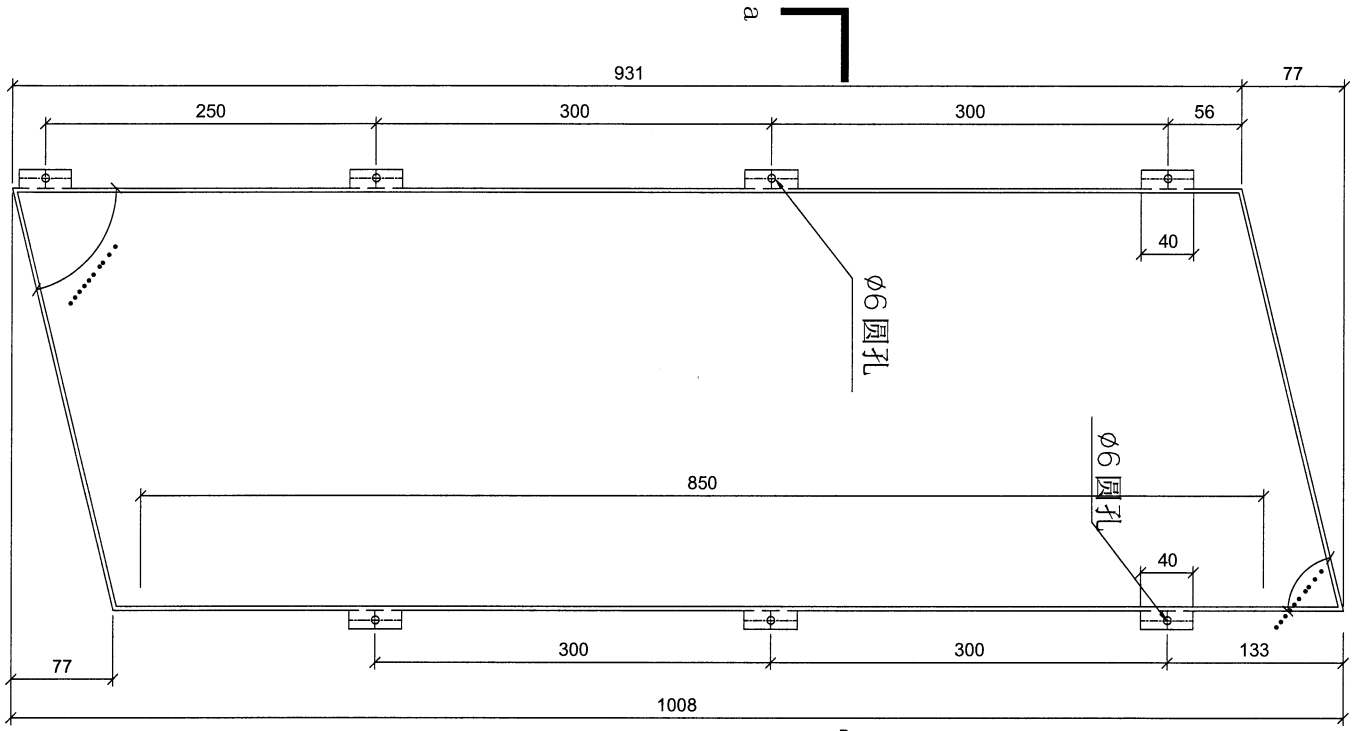
| | | | | | |
|----|------------|---|--------|---|---------|
| 01 | T7-4713-04 | 1 | 1918.4 | A | T7-4713 |
|----|------------|---|--------|---|---------|

| | | | | | | |
|----|-------------------------|----|-----|-----------|----|------------|
| 名稱 | 陽台鋁板加工圖 | 制圖 | LHR | 2023.3.27 | 修改 | |
| 材料 | 3mm厚鋁板 (3003H14) | 復核 | - | - | 日期 | |
| 顏色 | EC-DG-D334232-ZD1(閃粉古銅) | 批準 | | | 圖號 | T7-4713-04 |



美特鋁質 有限公司
MIDI Aluminium Fabricator Ltd.

工程號 J853 地盤



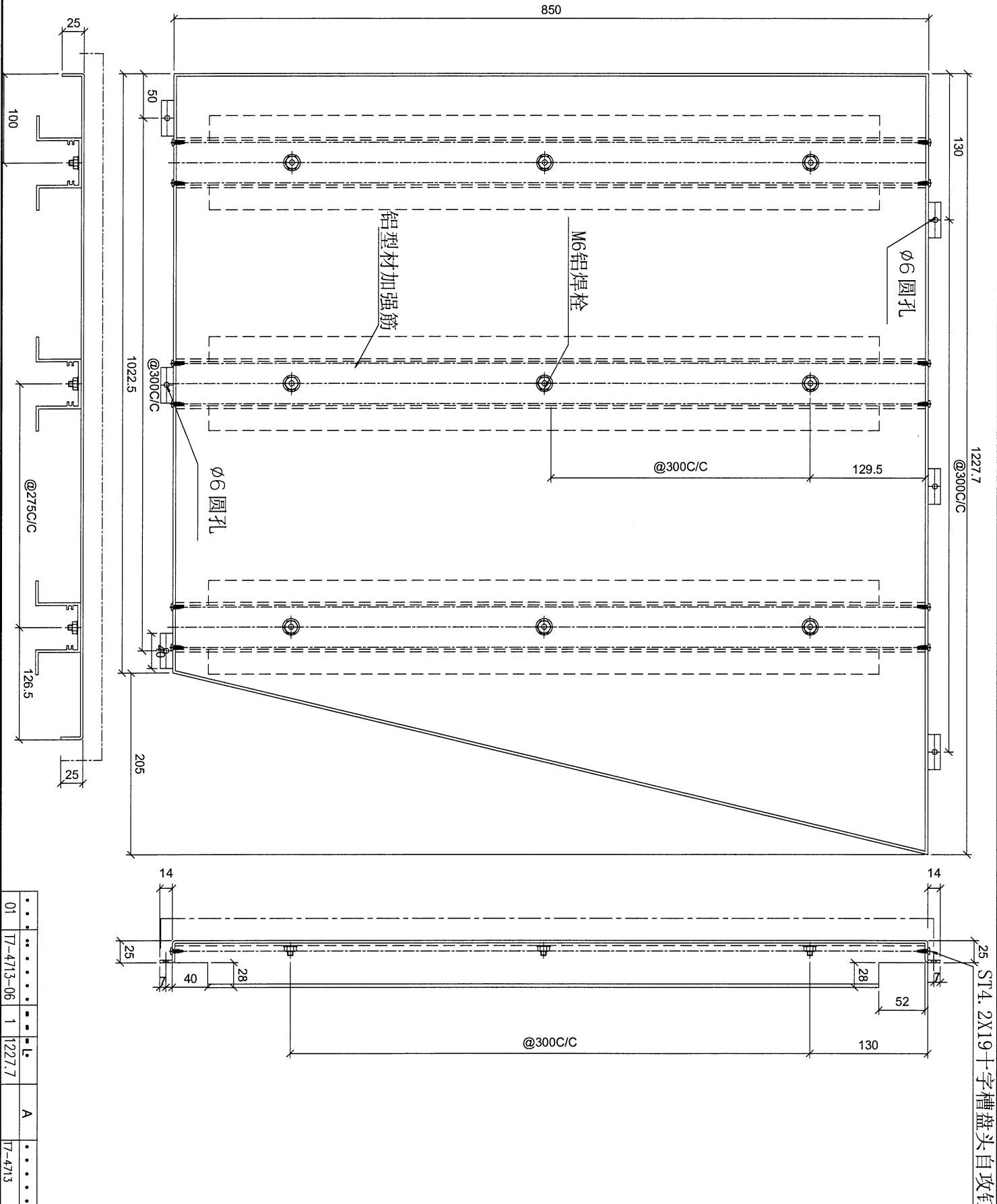
01
17-4713-05
1
1008.2 L
A
17-4713

| | | | | | | | | |
|----|-------------------------|----|-----|-----------|----|------------|--|--|
| 名稱 | 陽台鋁板加工圖 | 制圖 | LHR | 2023.3.27 | 修改 | | | |
| 材料 | 3mm厚鋁板 (3003H14) | 復核 | - | - | 日期 | | | |
| 顏色 | EC-DG-D334232-ZD1(閃粉古銅) | 批準 | | | 圖號 | T7-4713-05 | | |



美特鋁質 有限公司
MIDI Aluminium Fabricator Ltd.

工程號 J853 地盤



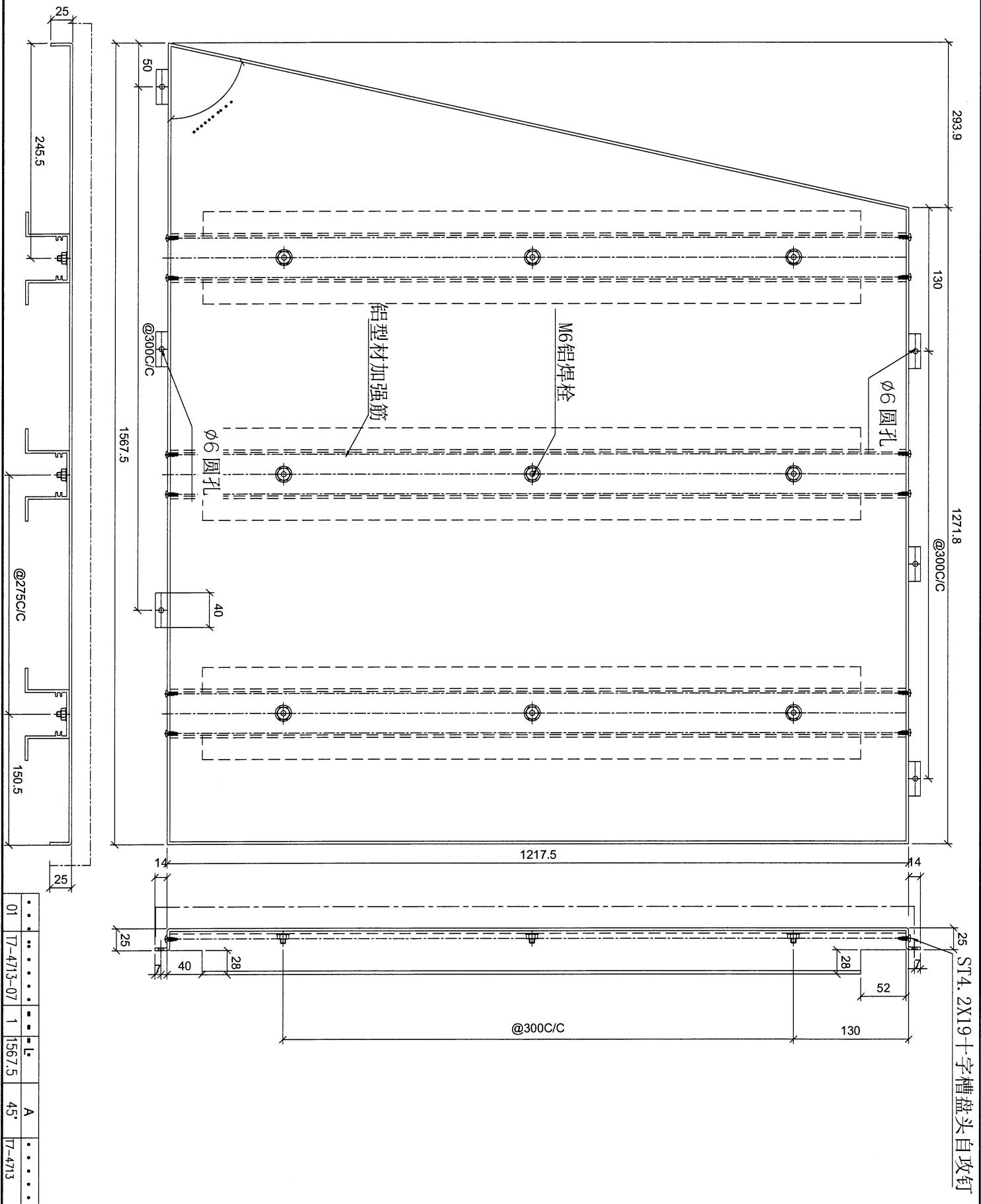
| | | | | |
|------------|-------|-------|-------|-------|
| 01 | | | | |
| T7-4713-06 | | | | |
| 1 | | | | |
| 1227.7 | | | | |
| A | | | | |
| T7-4713 | | | | |

| | | | | | | | | |
|----|------------------------------------|----|-----|-----------|----|------------|--|--|
| 名稱 | 陽台鋁板加工圖 | 制圖 | LHR | 2023.3.27 | 修改 | | | |
| 材料 | 3mm厚鋁板 (3003H14) | 復核 | - | - | 日期 | | | |
| 顏色 | EC-DG-D334232-ZD (閃粉古銅) | 批准 | | | 圖號 | T7-4713-06 | | |



美特鋁質有限公司
MIDI Aluminium Fabricator Ltd.

工程號 J853 地盤



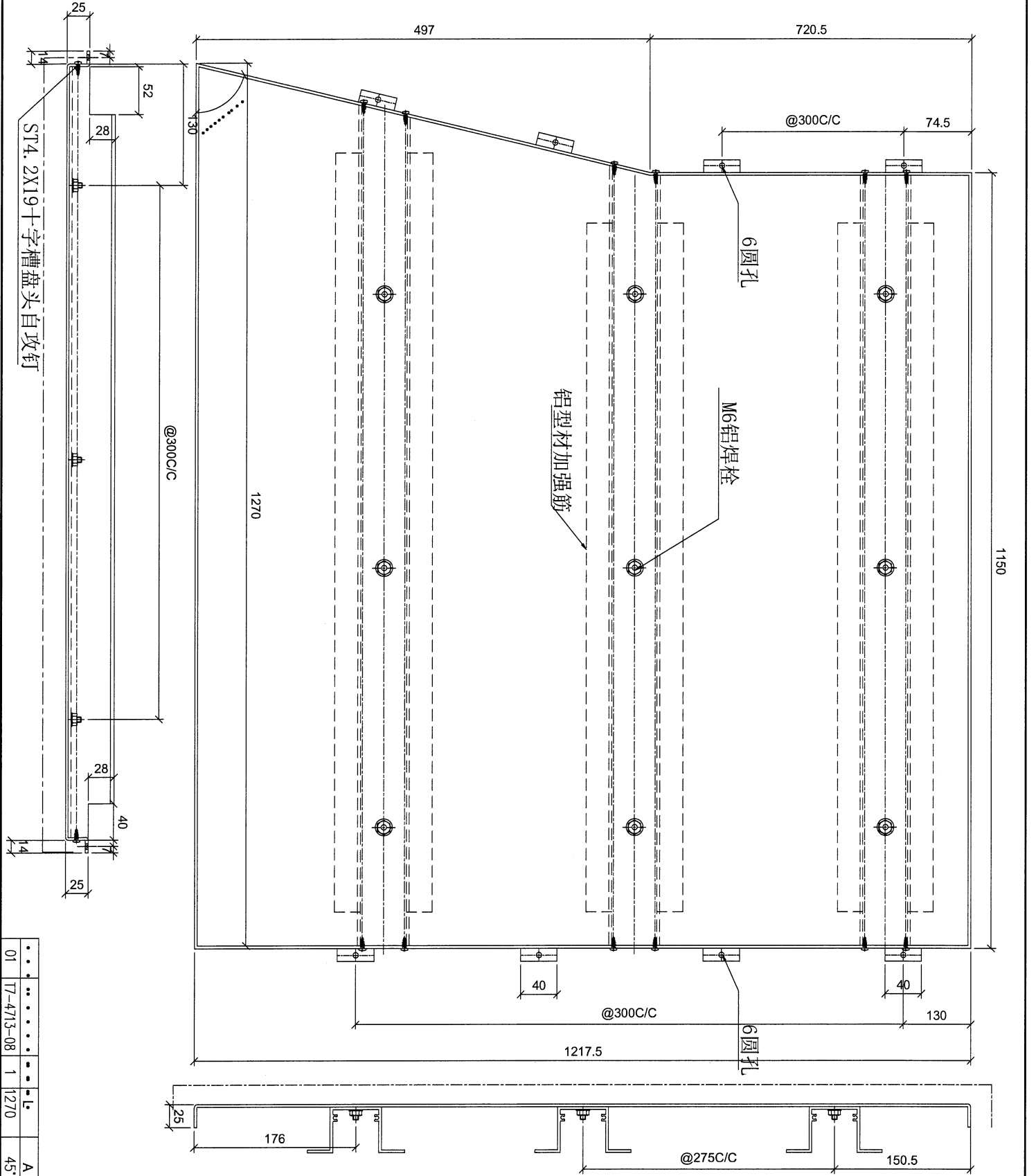
| | | | | | |
|------------|-------|-------|-------|-------|-------|
| 01 | | | | | |
| T7-4713-07 | | | | | |
| 1 | | | | | |
| 1567.5 | | | | | |
| 45° | | | | | |
| T7-4713 | | | | | |

| | | | | | | | | |
|----|-------------------------------------|----|-----|-----------|----|------------|--|--|
| 名稱 | 陽台鋁板加工圖 | 制圖 | LHR | 2023.3.27 | 修改 | | | |
| 材料 | 3mm厚鋁板 (3003H14) | 復核 | - | - | 日期 | | | |
| 顏色 | EC-DG-D334292-ZD1 (閃粉古銅) | 批准 | | | 圖號 | T7-4713-07 | | |



美特鋁質有限公司
MIDI Aluminium Fabricator Ltd.

工程號 J853 地盤



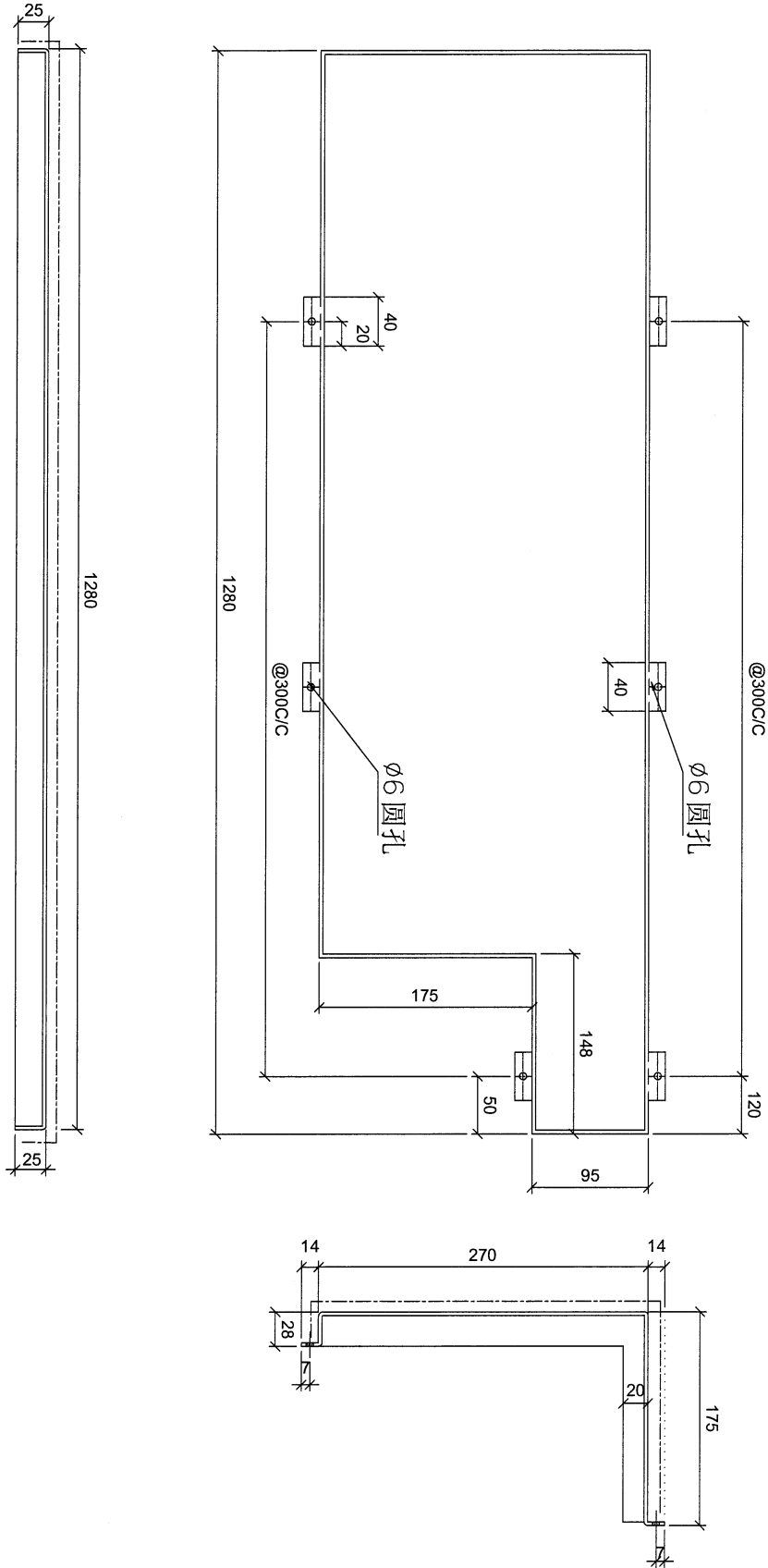
| | | | | |
|------------|-------|-------|-------|-------|
| 01 | | | | |
| T7-4713-08 | | | | |
| 1 | | | | |
| 1270 | | | | |
| 45° | | | | |
| T7-4713 | | | | |

| | | | | | | | | |
|----|------------------------------------|----|-----|-----------|----|------------|--|--|
| 名稱 | 陽台鋁板加工圖 | 制圖 | LHR | 2023.3.27 | 修改 | | | |
| 材料 | 3mm厚鋁板 (3003H14) | 復核 | - | - | 日期 | | | |
| 顏色 | LC-DG-B334232-ZB (開槽古銅) | 批準 | | | 圖號 | T7-4713-08 | | |



美特鋁質 有限公司
MIDI Aluminium Fabricator Ltd.

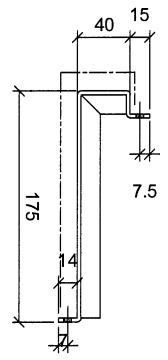
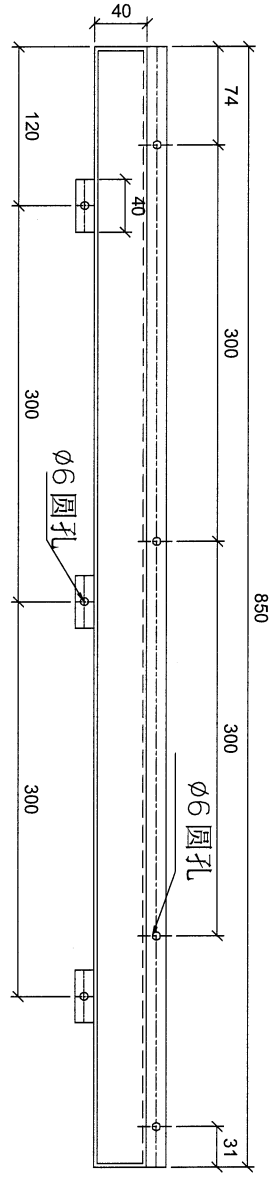
工程號 J853 地盤



| | | | | | |
|----|------------|---|------|---|---------|
| 01 | T7-4713-09 | 1 | 1280 | A | T7-4713 |
|----|------------|---|------|---|---------|

| | | | | | | | |
|----|-------------------------|----|-----|-----------|----|------------|--|
| 名稱 | 陽台鋁板加工圖 | 制圖 | LHR | 2023.3.27 | 修改 | | |
| 材料 | 3mm厚鋁板 (3003H14) | 復核 | - | - | 日期 | | |
| 顏色 | EC-DG-D334232-ZD1(閃粉古銅) | 批准 | | | 圖號 | T7-4713-09 | |

| | | | |
|-----|------|----|-----------|
| 工程號 | J853 | 地盤 | • • • • • |
|-----|------|----|-----------|



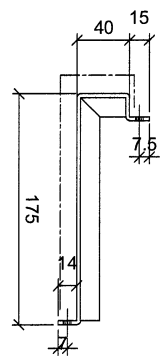
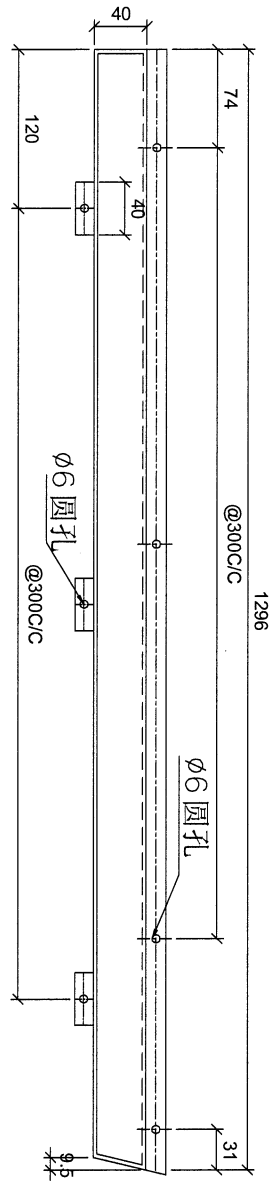
| | | | |
|-----------|------------|-----------|-----------|
| • • • • • | • • • • • | • • • • • | • • • • • |
| 01 | T7-4713-10 | 1 | 850 |
| | | | L |
| | | | A |
| | | | • • • • • |
| | | | T7-4713 |

| | | | | | | | |
|----|-------------------------|----|-----|-----------|----|------------|--|
| 名稱 | 陽台鋁板加工圖 | 制圖 | LHR | 2023.3.27 | 修改 | | |
| 材料 | 3mm厚鋁板 (3003H14) | 復核 | - | - | 日期 | | |
| 顏色 | EC-DG-D334232-ZD1(閃粉古銅) | 批准 | | | 圖號 | T7-4713-10 | |



美特鋁質 有限公司
MIDI Aluminium Fabricator Ltd.

工程號 J853 地盤



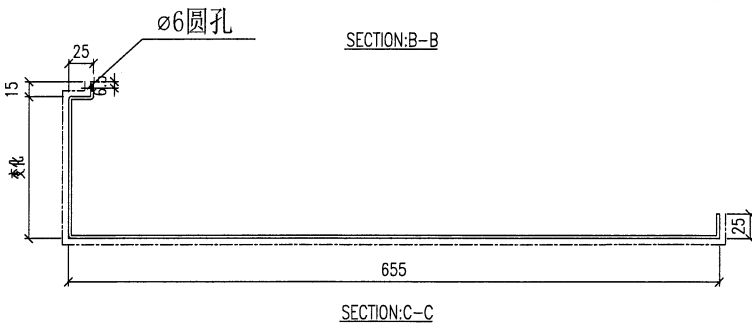
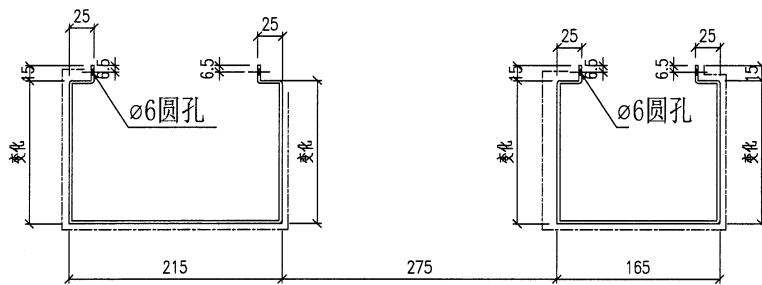
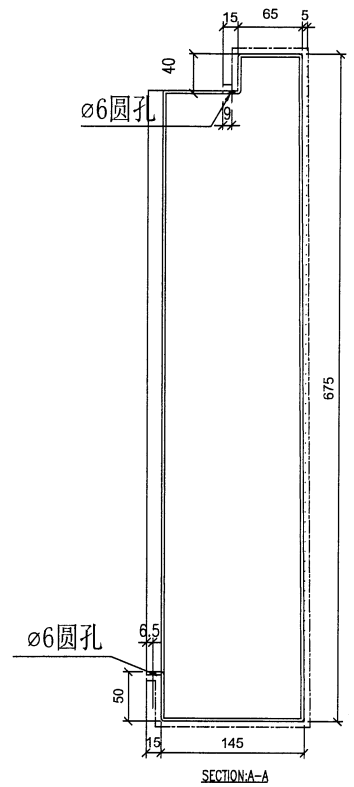
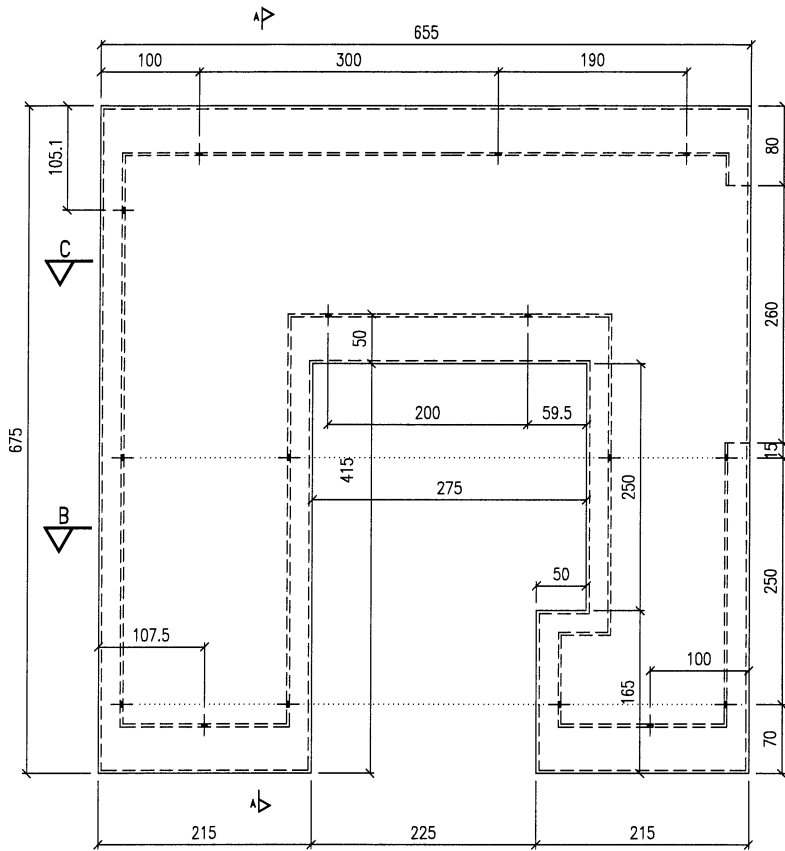
01
T7-4713-11
1
L.
A
T7-4713

| | | | | | | | |
|----|-------------------------|----|-----|-----------|----|------------|--|
| 名稱 | 陽台鋁板加工圖 | 制圖 | LHR | 2023.3.27 | 修改 | | |
| 材料 | 3mm厚鋁板 (3003H14) | 復核 | - | - | 日期 | | |
| 顏色 | EC-DG-D334232-ZD1(閃粉古銅) | 批准 | | | 圖號 | T7-4713-11 | |



美特鋁質 有限公司
MIDI Aluminium Fabricator Ltd.

工程號 J853 地盤 延平路



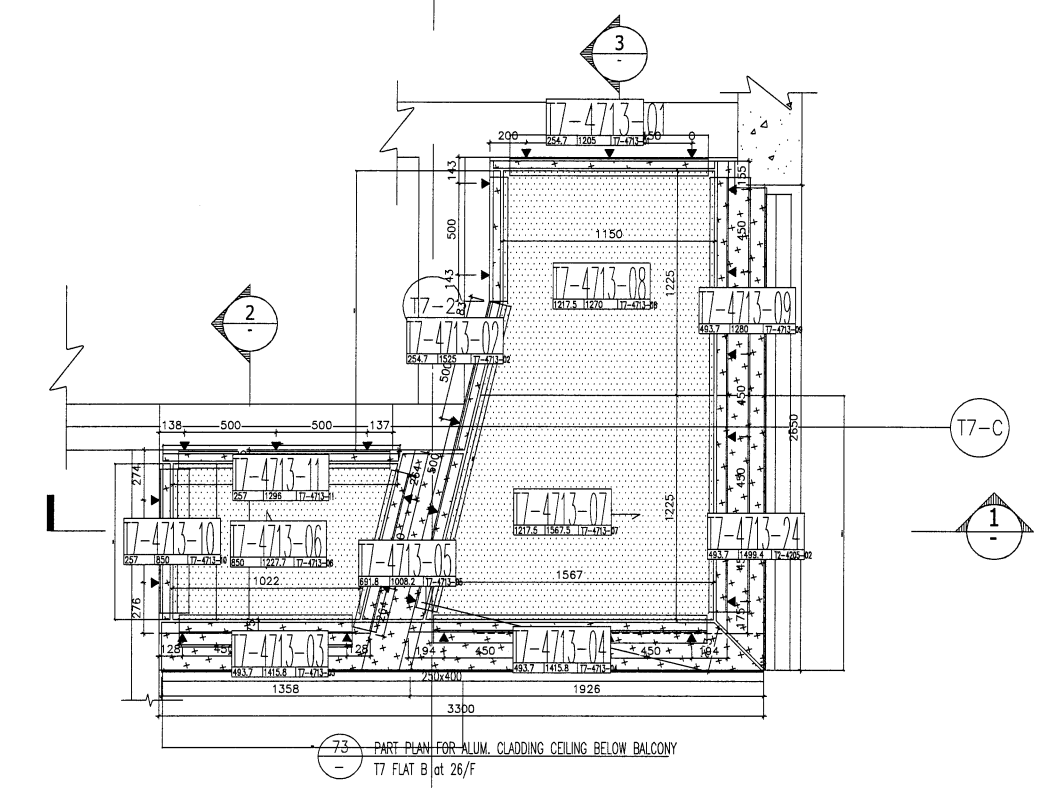
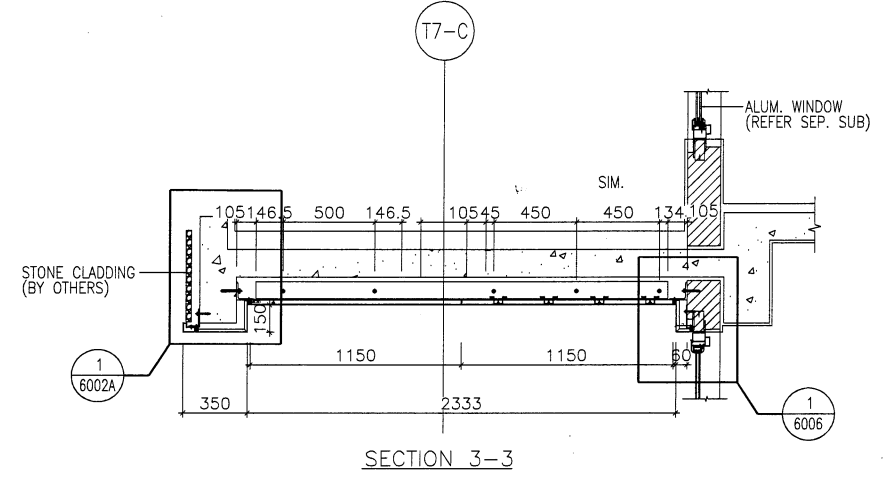
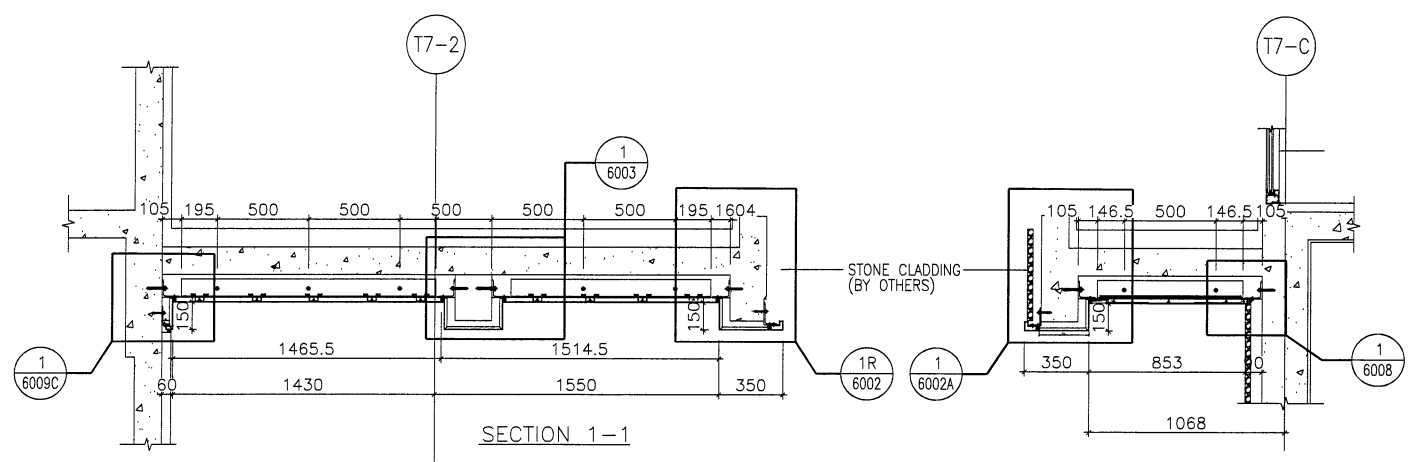
| 序號 | 物料編號 | 數量 | L | 安裝位置 |
|----|-------------|----|---|--------|
| 01 | T7-ST01-01A | 1 | | T7-26F |

| | | | | | | | |
|----|--------------------------|----|-----|-------------|----|-------------|--|
| 名稱 | 陽台鋁板加工圖 | 制圖 | LHR | 2023. 9. 17 | 修改 | | |
| 材料 | 3mm厚鋁板 (3003H14) | 復核 | - | - | 日期 | | |
| 顏色 | EC-DG-D334232-ZD1 (閃粉古銅) | 批准 | | | 圖號 | T7-ST01-01A | |

T7 26/F Flat B G.B Top

| CEILING MARK | TYPE | FLAT | FLOOR(S) | TOTAL |
|--------------|--------|------|----------|-------|
| ALC-709/T7B | NORMAL | B | ROOF | 1 |

B.D. REF :



- LEGEND :
- DARK BRONZE (AL1)
 - WHITE (AL2)

CLIENT : SHIMAO GROUP HOLDINGS LIMITED

ARCHITECT : WONG TUNG & PARTNERS LIMITED ARCHITECTS & PLANNERS

MAIN CONTRACTOR : HIP HING CONSTRUCTION CO LTD

STRUCTURAL ENGINEER : C M WONG & ASSOCIATES LTD

FACADE CONSULTANT: MEINHARDT

NOTE :
 1. ALL DIMENSIONS ARE IN mm.
 2. ALL ELEVATIONS ARE VIEWED FROM OUTSIDE.
 3. ALL DIMENSIONS TO BE VERIFIED ON SITE BEFORE FABRICATION.

LEGEND :
 x1 --- DETAIL MARK NO.
 x001 --- REFER SHEET NO.
 1. F.F.L. --- FINISHED FLOOR LEVEL
 2. S.F.L. --- STRUCTURAL FLOOR LEVEL
 3. (R) --- REVERSED DETAIL
 4. --- 3mm THK ALUM CEILING

| NO. | DATE | REVISED | BY |
|-----|------|---------|----|
| | | | |

JOB NO. : J-853
 PROJECT : PROPOSED RESIDENTIAL DEVELOPMENT AT N.K.I.L. 6542 YIN PING ROAD KOWLOON

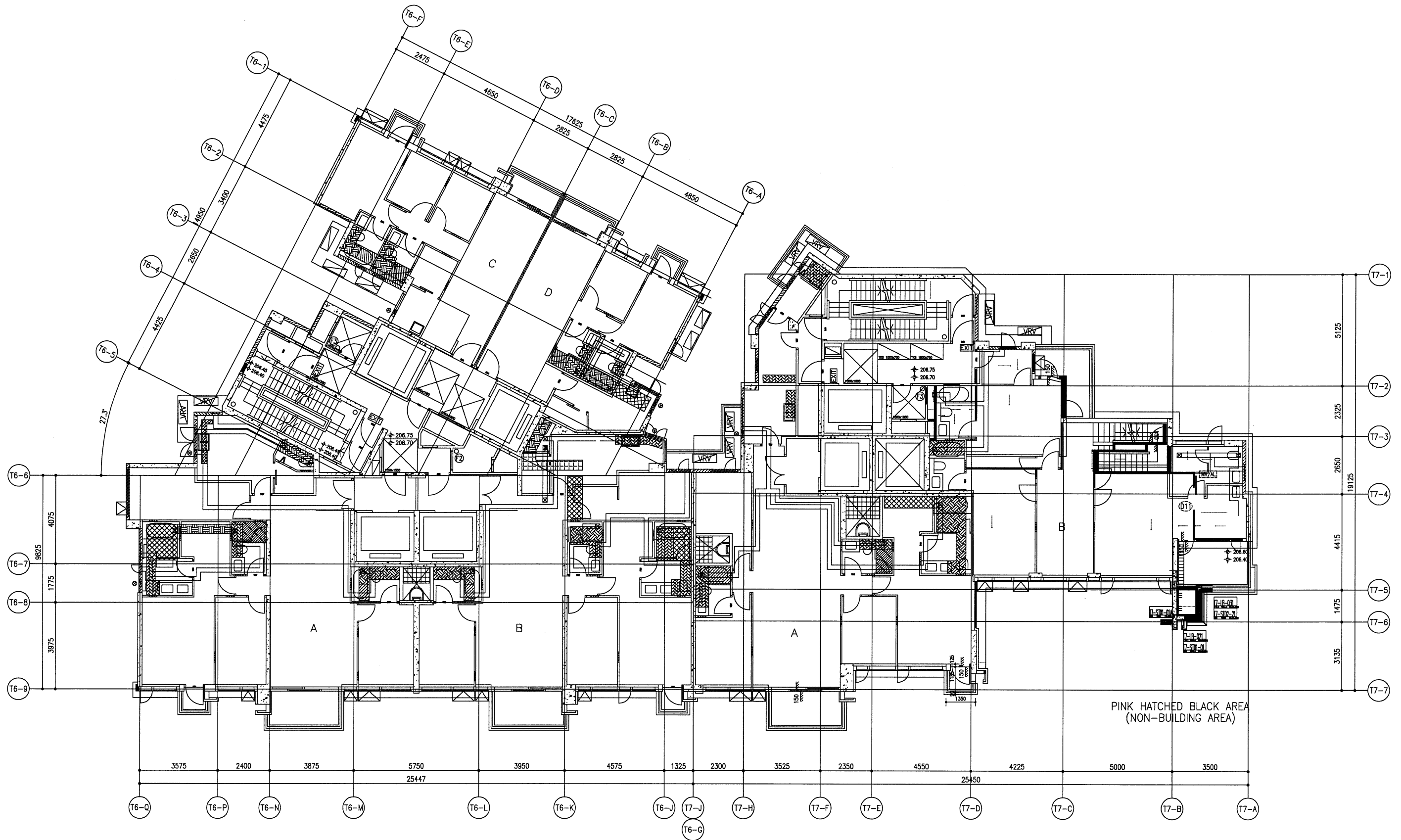
TITLE : ALUM. CEILING FOR ALC-709 OF MASTER ENSUITE AT TOWER 7 (ROOF)

DATE : 06-AUG-22 SCALE : 1 : 40 (A3)

DRAWN BY : LHR CHECKED BY :

美特鋁質有限公司
 MIDI ALUMINUM FABRICATOR LTD.
 Units 6-8, Sunray Industrial Centre, 1/F
 610 Cha Kwo Ling Road, Kowloon
 Tel:23489211-4 Fax:(852)27727666

DWG NO. : J853-SD-ALC-4713 REV. : B



TOWER 6 - 26/F PLAN

TOWER 7 - 26/F PLAN