

工程指示 / 要求簡箋 ENGINEER INSTRUCTIONS(E.I.)

工程指示編號:	EI-6900	修改版本:	-
	HK-2454		
工程編號:	J 853	工程名稱:	延坪道
收件人:	生統	發件人:	Joe Chan
工程項目:	大樓封窗鋁板 T6 假露台頂收口	日期:	25/10/2023

<input checked="" type="checkbox"/> 原合約工程包	<input type="checkbox"/> 原合約工程加 / 減賬 QT-	<input type="checkbox"/> 新工程報價 QT-
--	--	------------------------------------

信件批核號碼/圖紙參考編號:	批核模具圖紙編號:
客戶指示附件:	管理內部批簽署:

<input type="checkbox"/> 初步鋁料 B.M.	<input type="checkbox"/> 加工拆圖, 然後生產	<input type="checkbox"/> 尺寸表
<input type="checkbox"/> 正式鋁料 B.M.	<input type="checkbox"/> 技術上資料/指示	<input type="checkbox"/> 報價
<input type="checkbox"/> 配件 B.M.	<input type="checkbox"/> 樣辦或貨品說明書	<input type="checkbox"/> 分判合約
<input type="checkbox"/> 其他:		

內容: 請依附件資, 生產鋁板, 送地盤.

完成上列要求日期: 15/11/2023 ASAP

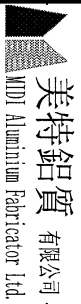
國內

<input type="checkbox"/> 生產技術總監	<input type="checkbox"/> 連附件	<input type="checkbox"/> 技術部	<input type="checkbox"/> 連附件	<input type="checkbox"/> 生產部	<input type="checkbox"/> 連附件
<input type="checkbox"/> 採購部	<input type="checkbox"/> 連附件	<input checked="" type="checkbox"/> 生產統籌部	<input checked="" type="checkbox"/> 連附件	<input type="checkbox"/> 報關組	<input type="checkbox"/> 連附件
<input type="checkbox"/> 質檢部	<input type="checkbox"/> 連附件	<input type="checkbox"/> 會計部	<input type="checkbox"/> 連附件	<input type="checkbox"/> 機械設計部	<input type="checkbox"/> 連附件
<input type="checkbox"/> 香港辦	<input type="checkbox"/> 連附件	<input type="checkbox"/> 其他:			

香港

<input type="checkbox"/> 行政部	<input type="checkbox"/> 連附件	<input type="checkbox"/> 會計部	<input type="checkbox"/> 連附件	<input type="checkbox"/> 統籌部	<input type="checkbox"/> 連附件	<input type="checkbox"/> 工程部	<input type="checkbox"/> 連附件
<input type="checkbox"/> 採購部	<input type="checkbox"/> 連附件	<input type="checkbox"/> QS部	<input type="checkbox"/> 連附件	<input checked="" type="checkbox"/> 地盤管理	<input checked="" type="checkbox"/> 連附件	<input type="checkbox"/> 維修部	<input type="checkbox"/> 連附件

*發件人簽署:		*組別成員批核簽署:	
傳遞編號:	HK2454/23	項目經理簽署:	



美特鋁質有限公司
MTD Aluminium Fabricator Ltd.

工程號: J-853

計算:

刘如

日期:

2023.10.24

送呈:

威哥

地盤名稱: 香港延坪路

核對:

徐祥坤

日期:

2023.10.24

副本:

廠用鋁板B.M.表

項目類別: 第一批

批准:

林仁安

日期:

2023.10.24

BM編號:

修改版次:

A/C Code:

總V.F.:

0.000

總重量:

0.00

序號	修改內容	鋁板圖號	鋁板名稱	顏色	實用	後備	總數	總重量	總展開面積		單件V.F.	總V.F.	圖紙編號
									單件展開面積	總展開面積			
1		T6-LB-G01	3mm厚鋁板	EC-DG-D334232-ZD1 (閃粉古銅)	1	0	1	4.568	0.562	0.562	0.562	0.562	LB-T6-G01
2		T6-LB-G21	3mm厚鋁板	EC-DG-D334232-ZD1 (閃粉古銅)	1	0	1	7.016	0.863	0.863	0.863	0.863	LB-T6-G02
3		T6-LB-G31	3mm厚鋁板	EC-DG-D334232-ZD1 (閃粉古銅)	1	0	1	6.983	0.859	0.859	0.859	0.859	LB-T6-G03
4		T6-LB-G32	3mm厚鋁板	EC-DG-D334232-ZD1 (閃粉古銅)	1	0	1	7.016	0.863	0.863	0.863	0.863	LB-T6-G03
5		T6-LB-G41	3mm厚鋁板	EC-DG-D334232-ZD1 (閃粉古銅)	1	0	1	2.919	0.359	0.359	0.359	0.359	LB-T6-G04
6		T6-LB-Q21	3mm厚鋁板	EC-DG-D334232-ZD1 (閃粉古銅)	1	0	1	11.743	1.444	1.444	1.444	1.444	LB-T6-QF02
7		T6-LB-Q31	3mm厚鋁板	EC-DG-D334232-ZD1 (閃粉古銅)	1	0	1	12.114	1.490	1.490	1.490	1.490	LB-T6-QF03
8		T6-LB-Q51	3mm厚鋁板	EC-DG-D334232-ZD1 (閃粉古銅)	1	0	1	5.645	0.694	0.694	0.694	0.694	LB-T6-QF05
9		T6-ST01-01	3mm厚鋁板	EC-DG-D334232-ZD1 (閃粉古銅)	1	0	1	8.294	1.020	1.020	1.020	1.020	LB-T6-ST01
10		T6-ST02-21	3mm厚鋁板	EC-DG-D334232-ZD1 (閃粉古銅)	1	0	1	8.578	1.055	1.055	1.055	1.055	LB-T6-ST02
11		T6-ST03-41	3mm厚鋁板	EC-DG-D334232-ZD1 (閃粉古銅)	1	0	1	4.337	0.533	0.533	0.533	0.533	LB-T6-ST04
12		T6-LB-G32A	3mm厚鋁板	EC-DG-D334232-ZD1 (閃粉古銅)	1	0	1	3.460	0.426	0.426	0.426	0.426	T6-LB-G32A
13		T6-ST03-41A	3mm厚鋁板	EC-DG-D334232-ZD1 (閃粉古銅)	1	0	1	5.003	0.615	0.615	0.615	0.615	T6-ST03-41A
							13	87.68				10.78	



美特鋁質 有限公司

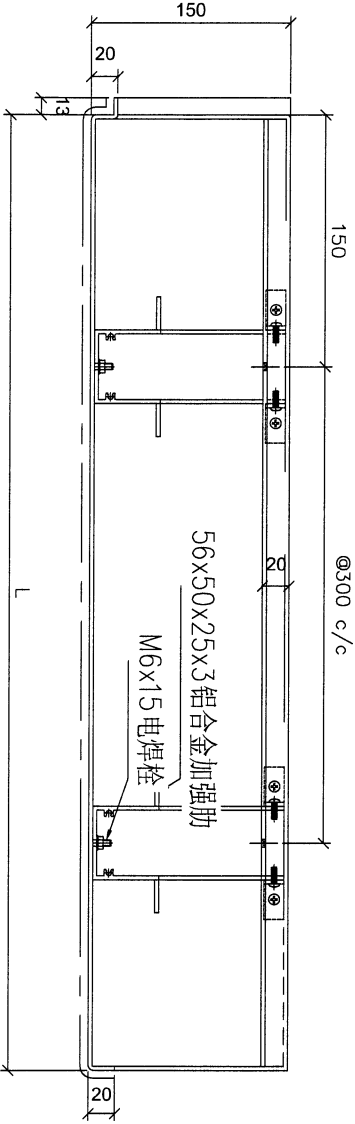
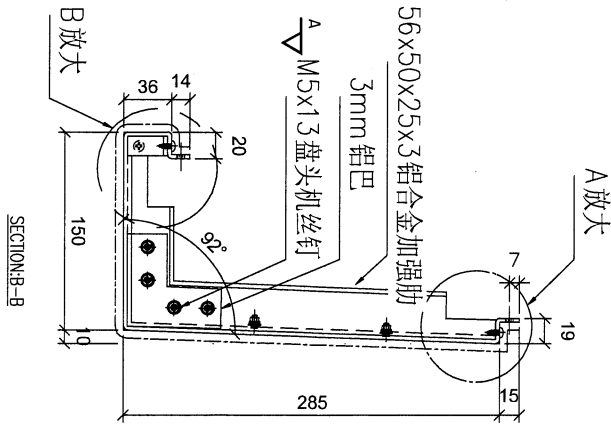
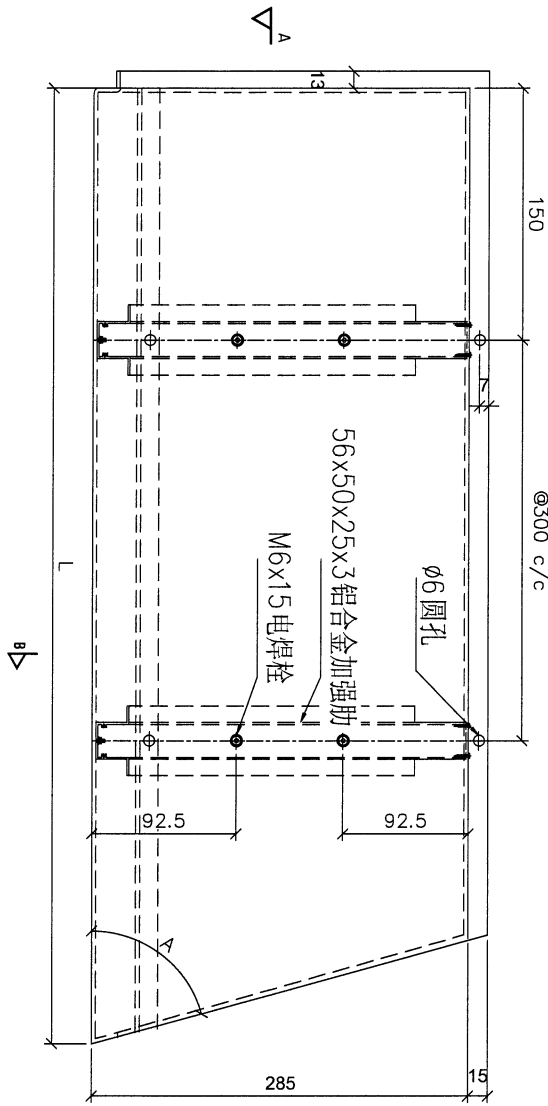
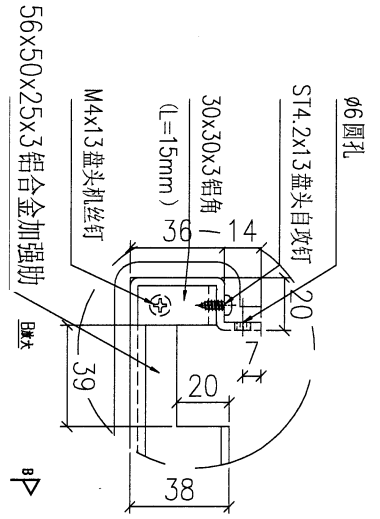
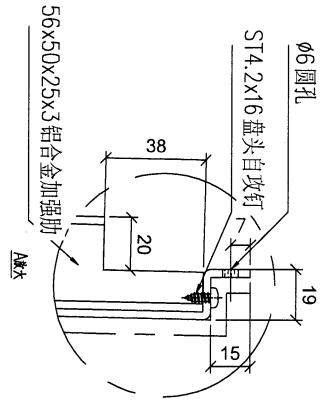
MIDI Aluminium Fabricator Ltd.

工程號

J853

地盤

延平路



SECTION-A-A

SECTION-B-B

序號	物料編號	數量	L	A	安裝位置
01	T6-LB-G01	1	1061.2	58.4"	T6-25F

名稱	陽台鋁板加工圖	制圖	LHR	2023.9.17	修改		
材料	3mm厚鋁板 (3003H14)	復核	-	-	日期		
顏色	EC-DG-D334232-ZD1 (閃粉古銅)	批准			圖號	LB-T6-G01	



美特鋁質 有限公司

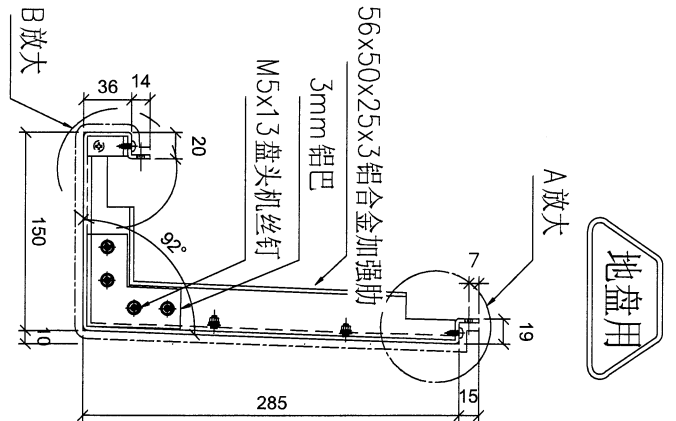
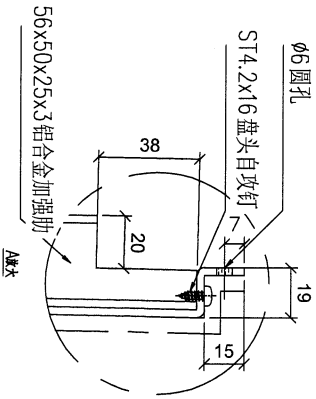
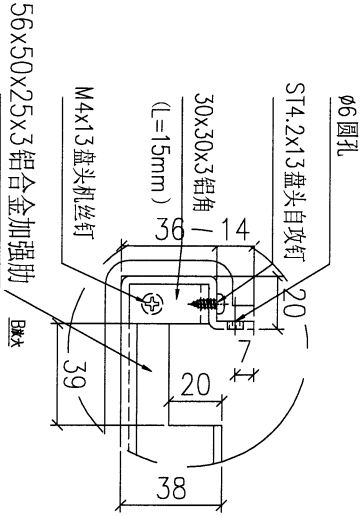
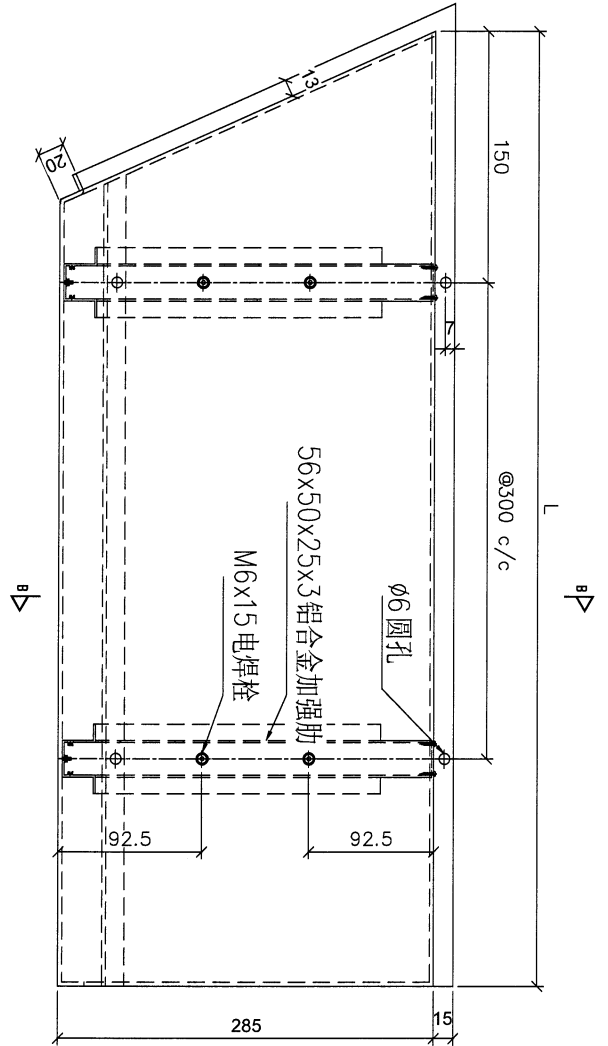
MIDI Aluminium Fabricator Ltd.

工程號

J853

地盤

延平路



序號	物料編號	數量	L	A1	安裝位置
01	T6-LB-G21	1	1629.7		16-25F
02					
03					

名稱	陽台鋁板加工圖	制圖	LHR	2023. 9. 17	修改		
材料	3mm厚鋁板 (3003H14)	復核	-	-	日期		
顏色	EC-DG-D334232-ZD1(閃粉古銅)	批準			圖號	LB-T6-G02	



美特鋁質 有限公司

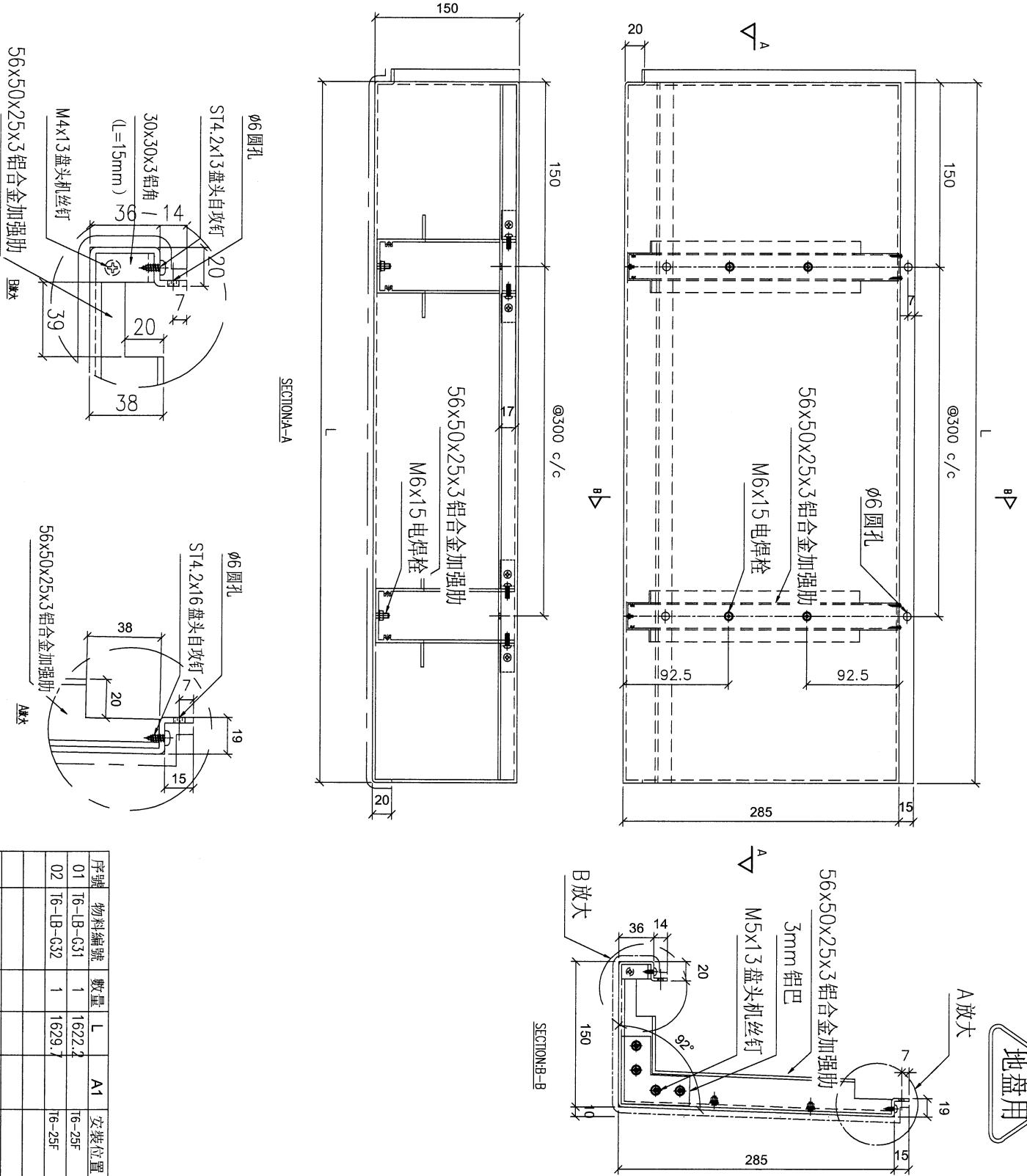
MIDI Aluminium Fabricator Ltd.

工程號

J853

地盤

延平路



序號	物料編號	數量	L	A1	安裝位置
01	T6-LB-G31	1	1622.2		T6-25F
02	T6-LB-G32	1	1629.7		T6-25F

名稱	陽台鋁板加工圖	制圖	LHR	2023.9.17	修改		
材料	3mm厚鋁板 (3003H14)	復核	-	-	日期		
顏色	EC-DG-D334232-ZD1(閃粉古銅)	批準			圖號	LB-T6-G03	



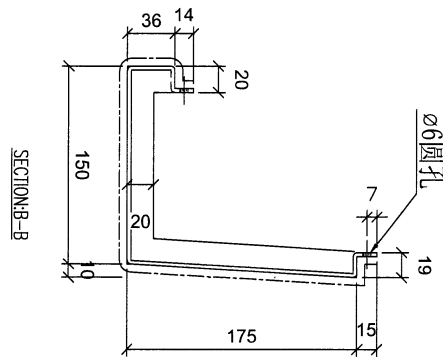
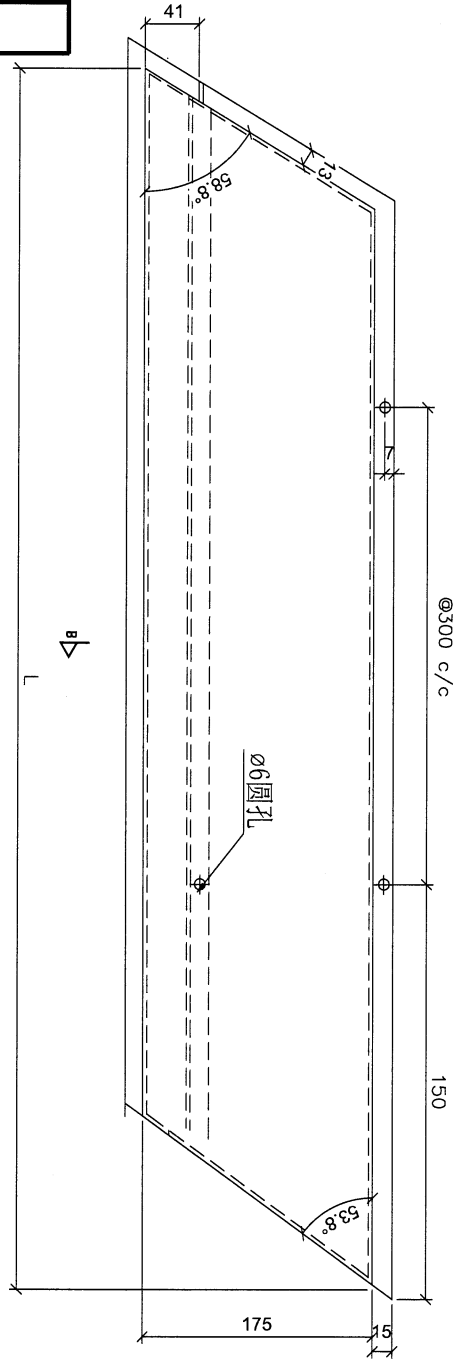
美特鋁質 有限公司
MIDI Aluminium Fabricator Ltd.

工程號

J853

地盤

延平路



地盤用

序號	物料編號	數量	L	A1	安裝位置
01	T6-LB-G41	1	855.9	A1	T6-25F

名稱	陽台鋁板加工圖	制圖	LHR	2023. 9. 17	修改		
材料	3mm厚鋁板 (3003H14)	復核	-	-	日期		
顏色	EC-DG-D334232-ZD1(閃粉古銅)	批準			圖號	LB-T6-G04	



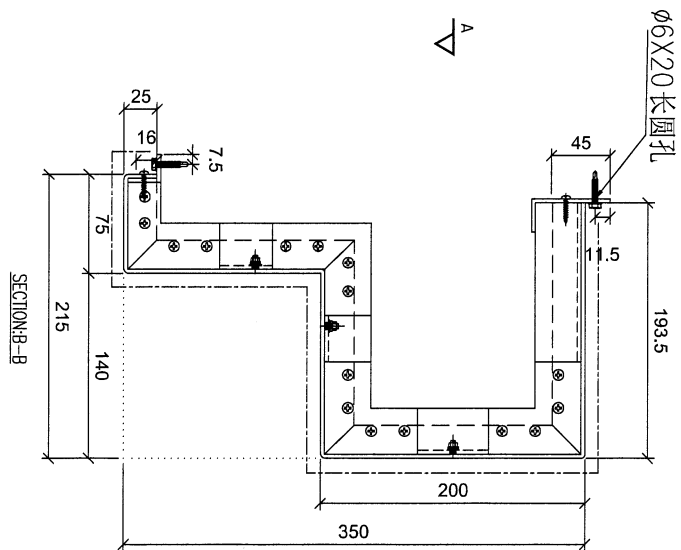
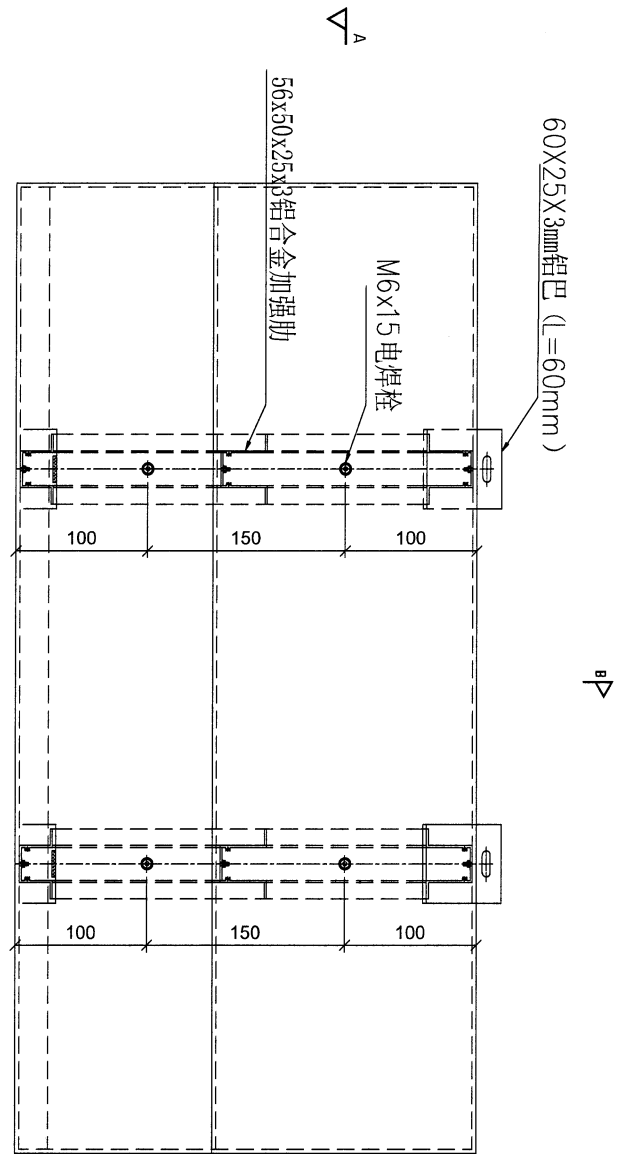
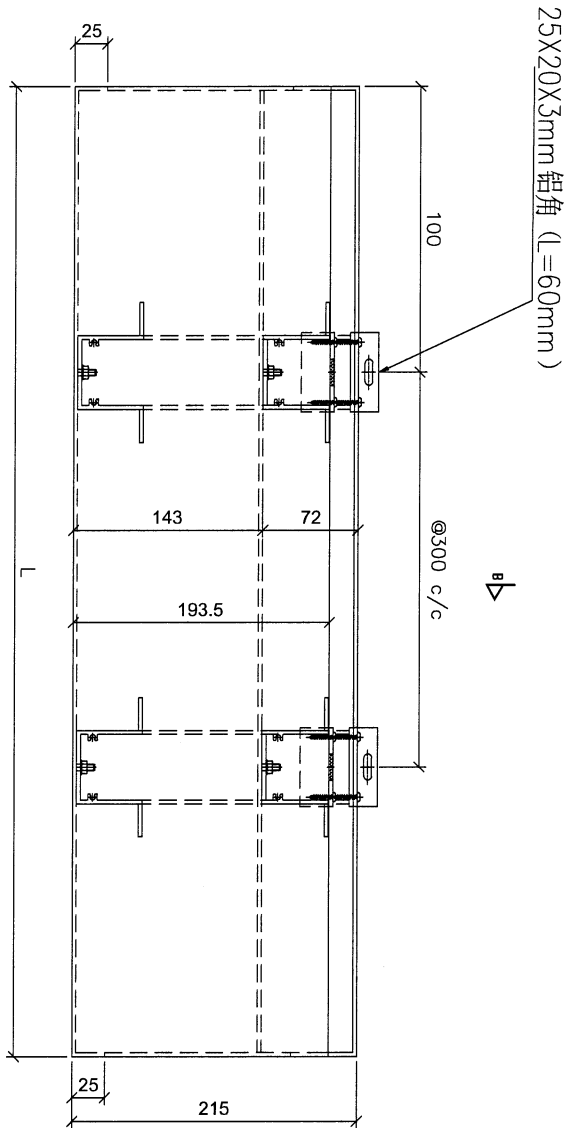
美特鋁質 有限公司
MIDI Aluminium Fabricator Ltd.

工程號

J853

地盤

延平路



地盤用

序號	物料編號	數量	L	安裝位置
01	T6-LB-Q51	1	892.16-25F	
02				

名稱	陽台鋁板加工圖	制圖	LHR	2023. 9. 17	修改		
材料	3mm厚鋁板 (3003H14)	復核	-	-	日期		
顏色	EC-DG-D334232-ZD1(閃粉古銅)	批準			圖號	LB-T6-QF05	



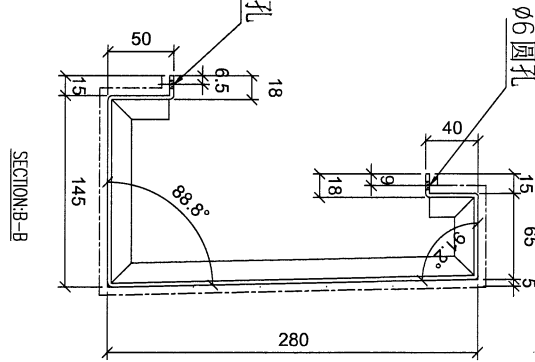
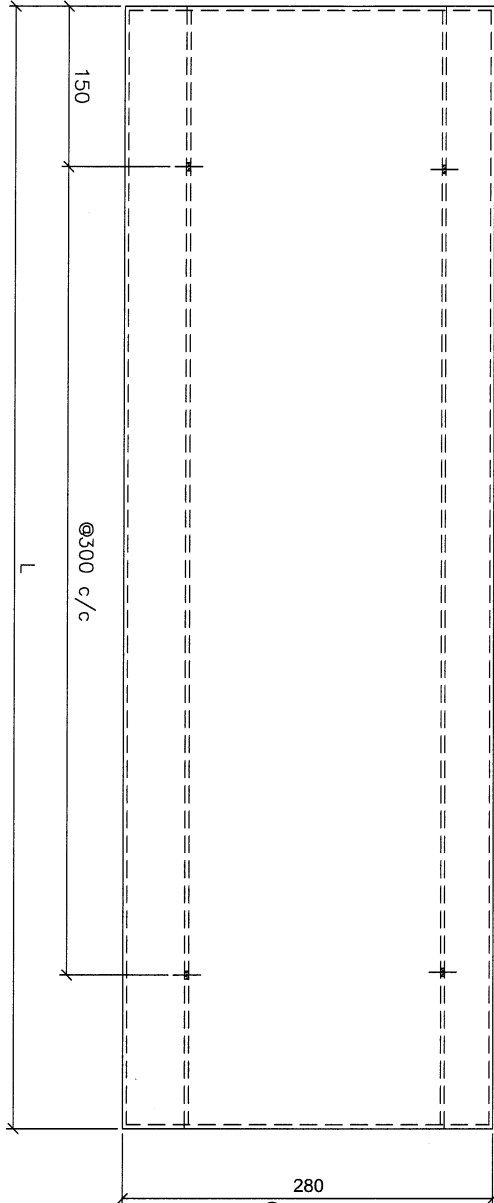
美特鋁質 有限公司
MIDI Aluminium Fabricator Ltd.

工程號

J853

地盤

延平路



地盤用

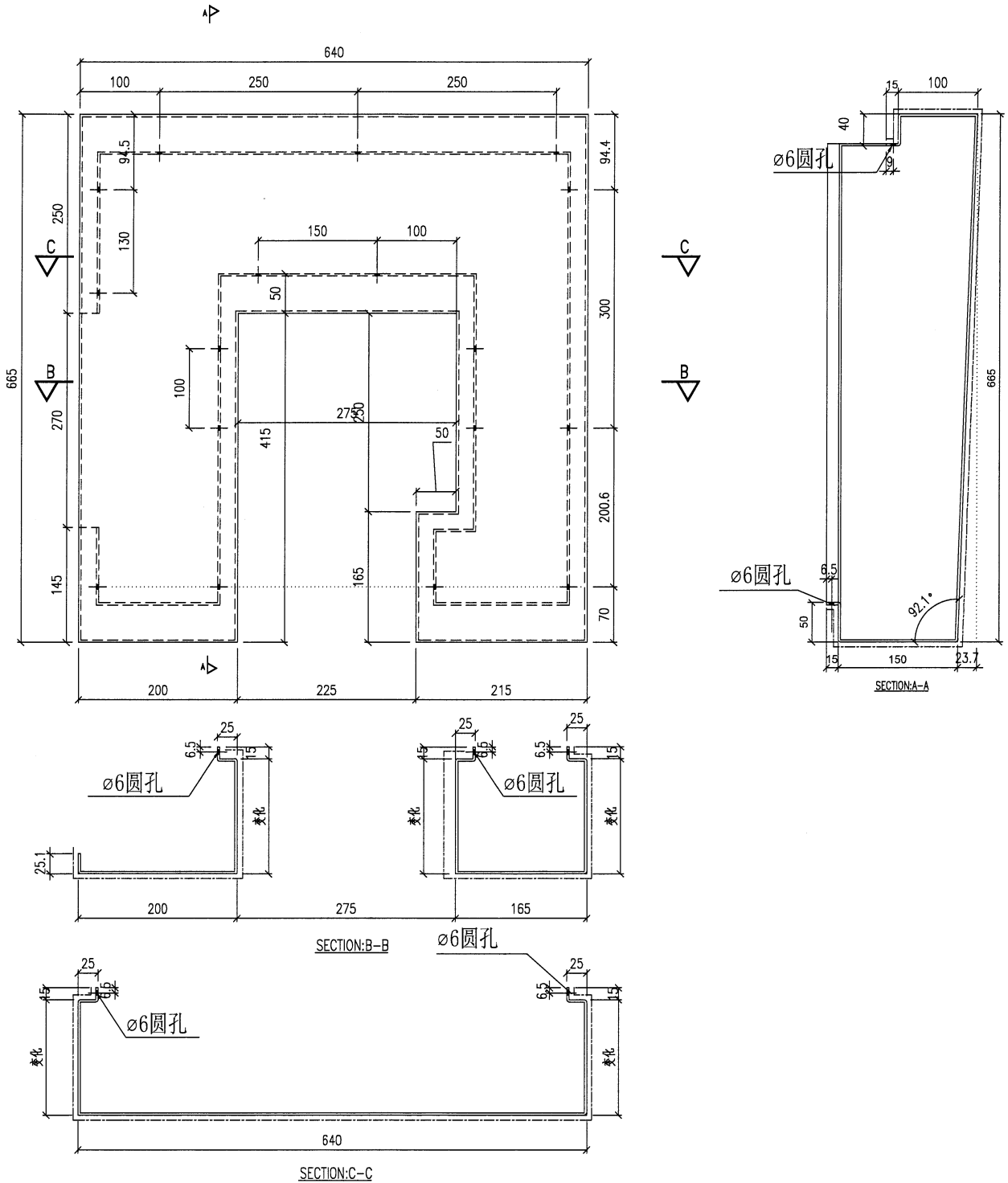
序號	物料編號	數量	L	安裝位置	樓層
01	T6-ST03-41	1	892.1	T6-25F	T6-26F
02					
03					
04					

名稱	陽台鋁板加工圖	制圖	LHR	2023. 9. 17	修改		
材料	3mm厚鋁板 (3003H14)	復核	-	-	日期		
顏色	EC-DG-D334232-ZD1(閃粉古銅)	批準			圖號	LB-T6-ST04	



美特鋁質有限公司
MIDI Aluminium Fabricator Ltd.

工程號 J853 地盤 延平路



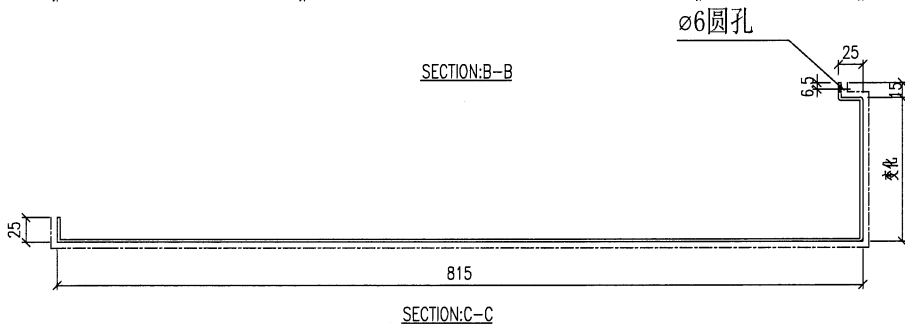
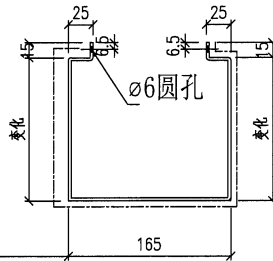
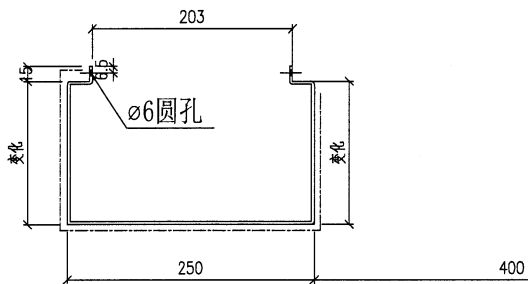
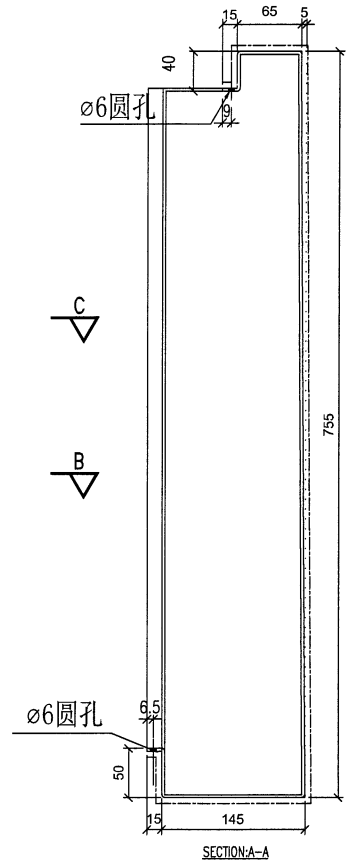
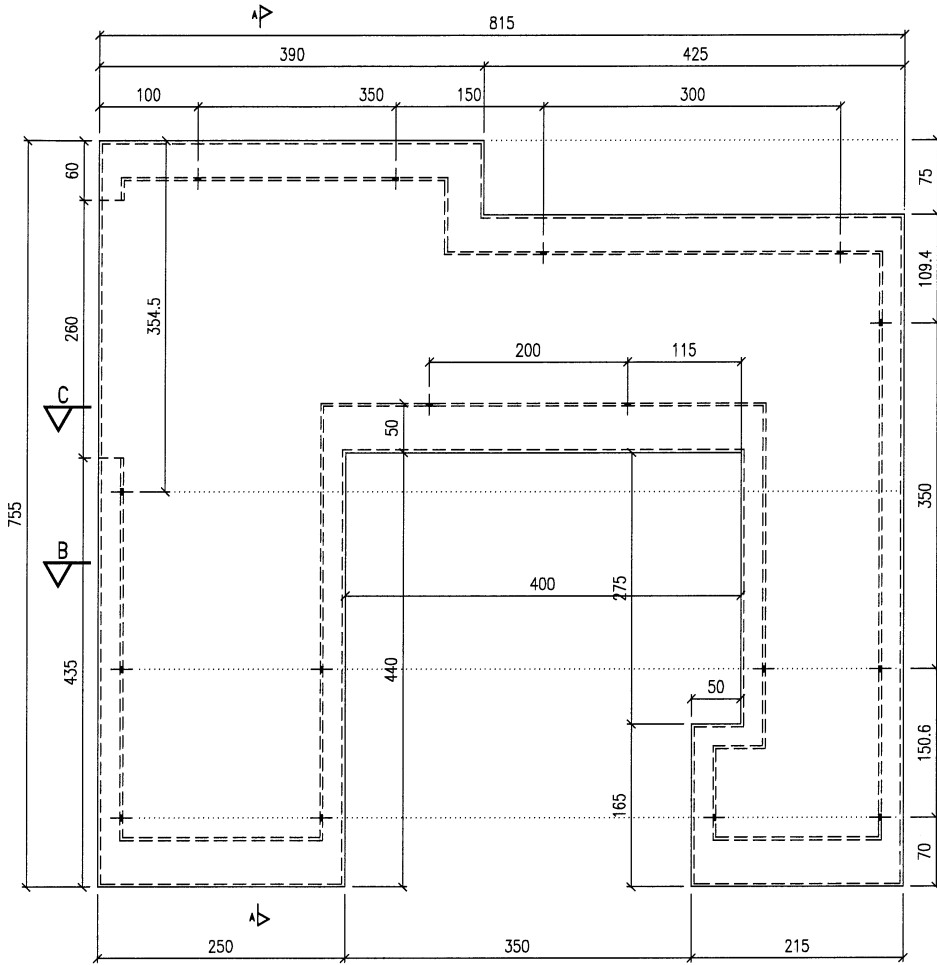
序號	物料編號	數量	L	安裝位置
01	T6-LB-G32A	1		T7-25F

名稱	陽台鋁板加工圖	制圖	LHR	2023. 9. 17	修改		
材料	3mm厚鋁板 (3003H14)	復核	-	-	日期		
顏色	EC-DG-D334232-ZD1 (閃粉古銅)	批准			圖號	T6-LB-G32A	



美特鋁質 有限公司
MIDI Aluminium Fabricator Ltd.

工程號 J853 地盤 延平路



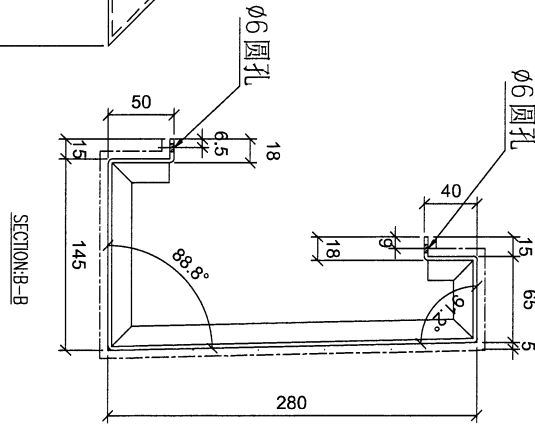
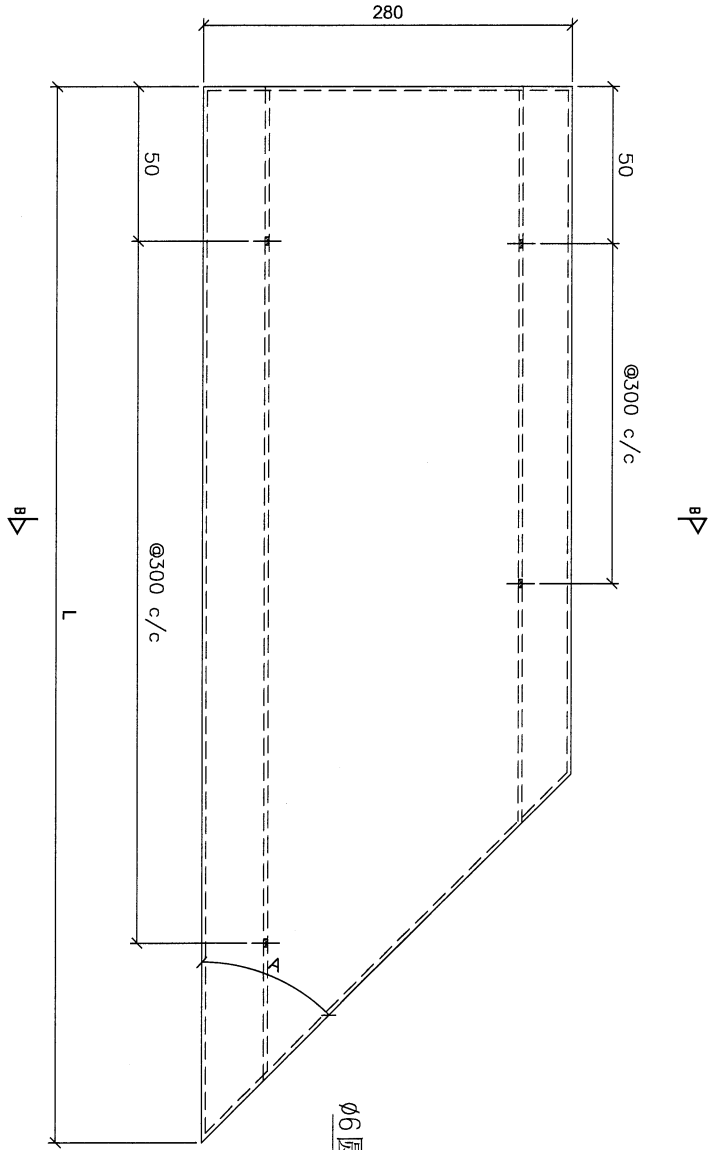
序號	物料編號	數量	L	安裝位置
01	T6-ST03-41A	1		T7-25F

名稱	陽台鋁板加工圖	制圖	LHR	2023. 9. 17	修改		
材料	3mm厚鋁板 (3003H14)	復核	-	-	日期		
顏色	EC-DG-D334232-ZD1 (閃粉古銅)	批准			圖號	T6-ST03-41A	



美特鋁質有限公司
MIDI Aluminium Fabricator Ltd.

工程號 J853 地盤 延平路



序號	物料編號	數量	L	A	安裝位置
01	T6-ST01-01	1	1705.9	45°	T6-25F
02	T7-ST01-01	1	1749.4	45°	T7-25F
03					
04					
05					
06					
07					
08					
09					
10					
11					

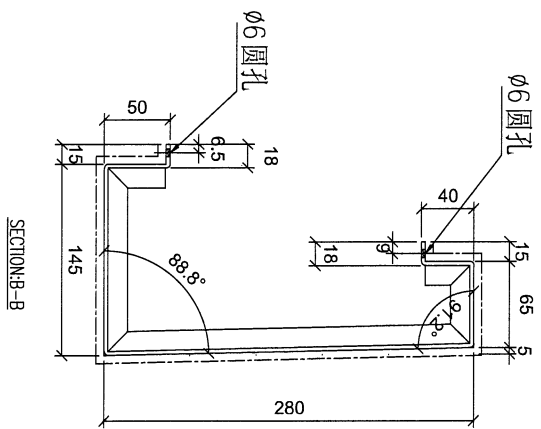
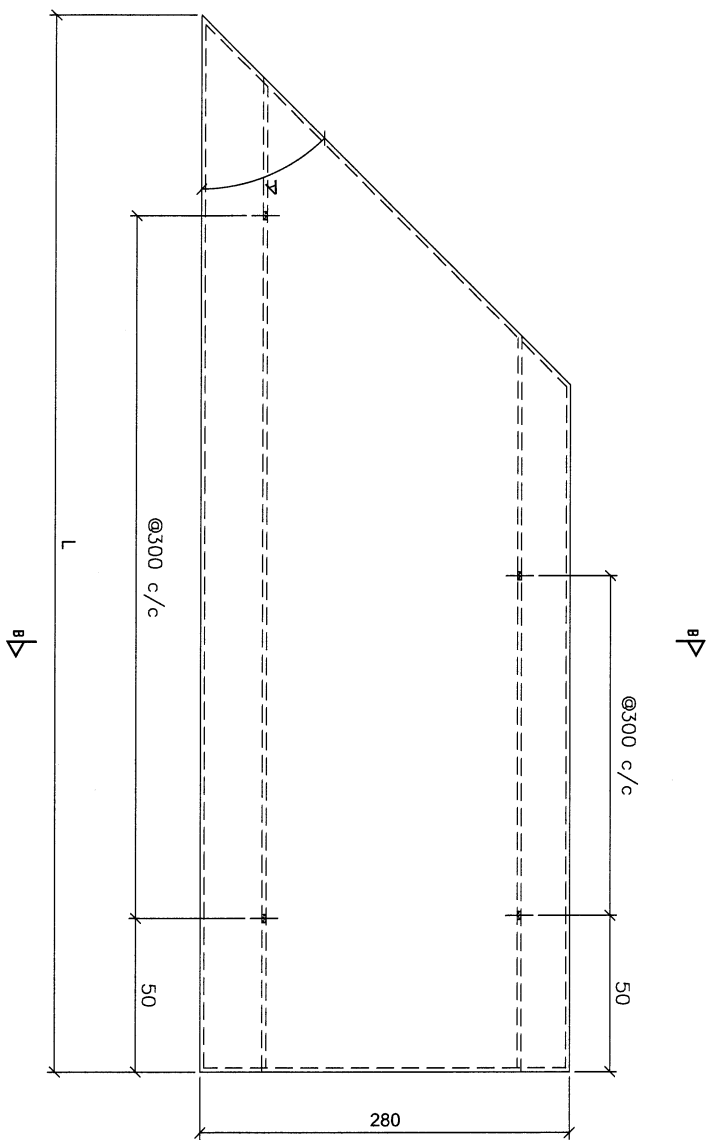


名稱	陽台鋁板加工圖	制圖	LHR	2023.9.17	修改		
材料	3mm厚鋁板 (3003H14)	復核	-	-	日期		
顏色	EC-DG-D334232-ZD1(閃粉古銅)	批準			圖號	LB-T6-ST01	



美特鋁質 有限公司
MIDI Aluminium Fabricator Ltd.

工程號	J853	地盤	延平路
-----	------	----	-----



地盤用

序號	物料編號	數量	L	A	安裝位置
01	16-S102-21	1	1764.4	45°	16-25F
02	17-S102-21	1	1360	45°	17-20F
03					
04					
05					
06					
07					
08					
09					
10					
11					

名稱	陽台鋁板加工圖	制圖	LHR	2023. 9. 17	修改			
材料	3mm厚鋁板 (3003H14)	復核	-	-	日期			
顏色	EC-DG-D334232-ZD1(閃粉古銅)	批準			圖號	LB-T6-ST02		



美特鋁質 有限公司
MIDI Aluminium Fabricator Ltd.

工程號

J853

地盤

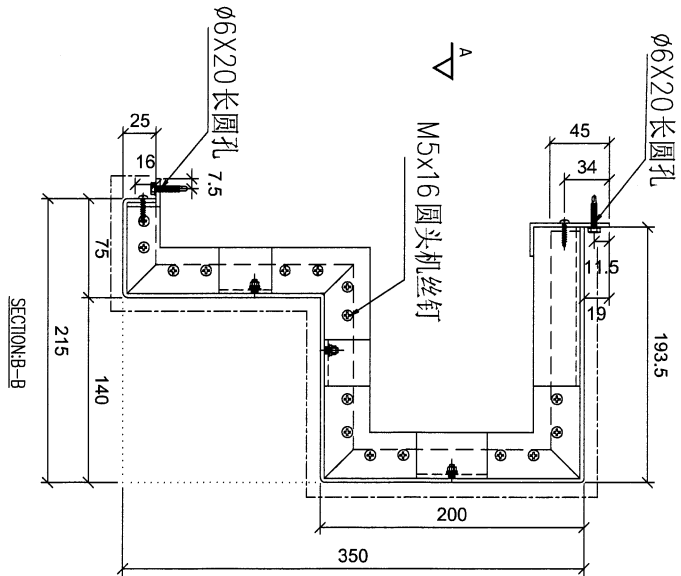
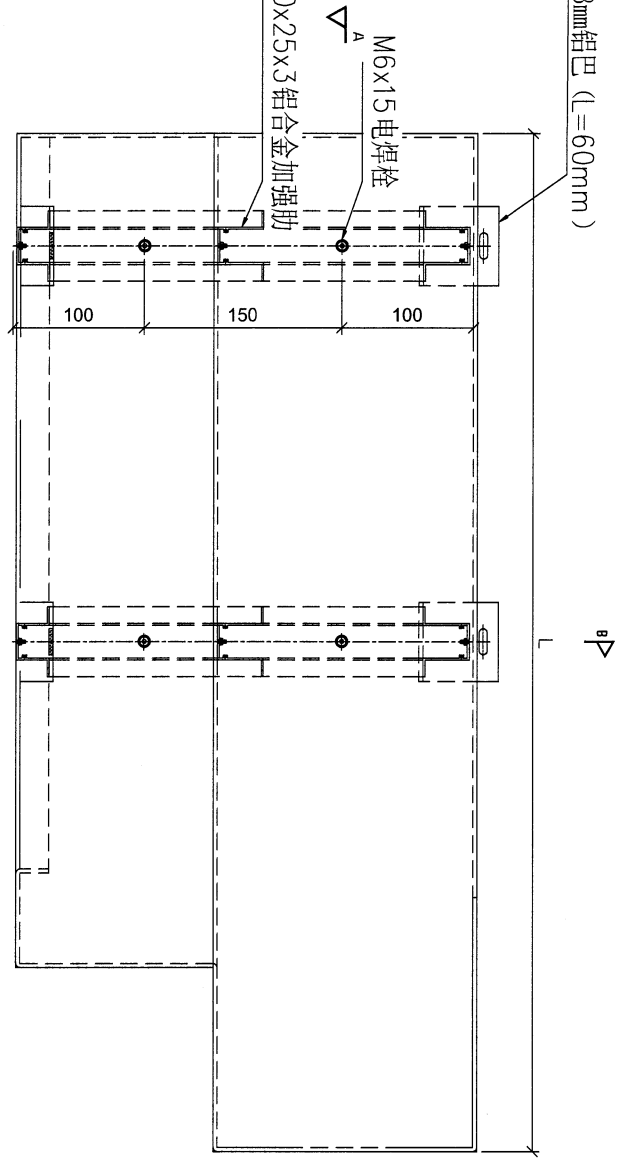
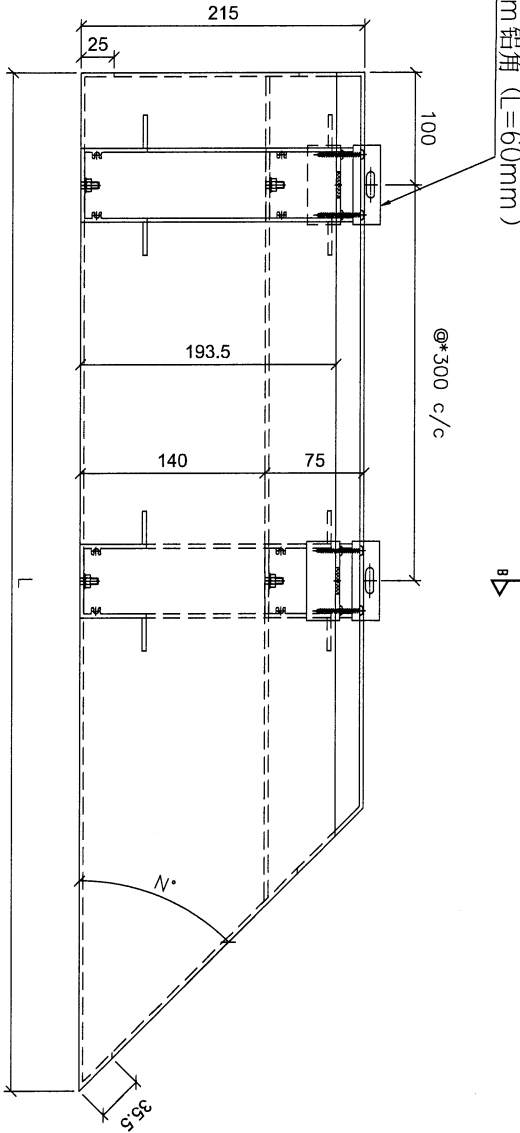
延平路

25X20X3mm 鋁角 (L=60mm)

60X25X3mm 鋁巴 (L=60mm)

56X50X25X3 鋁合金加強肋

M6X15 電焊栓



地盤用

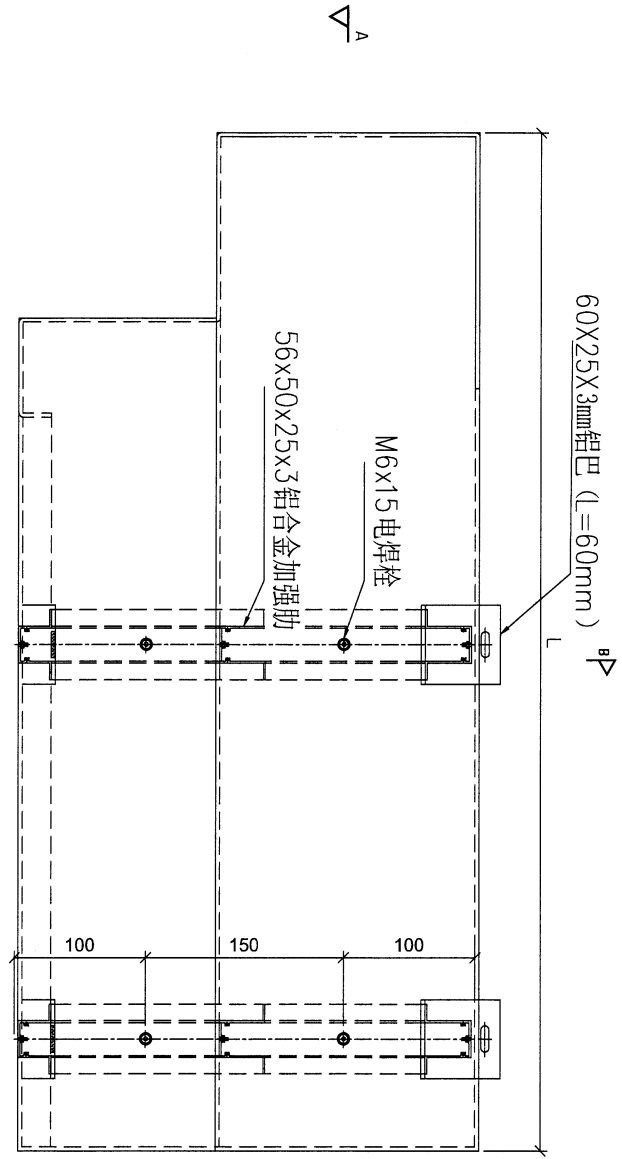
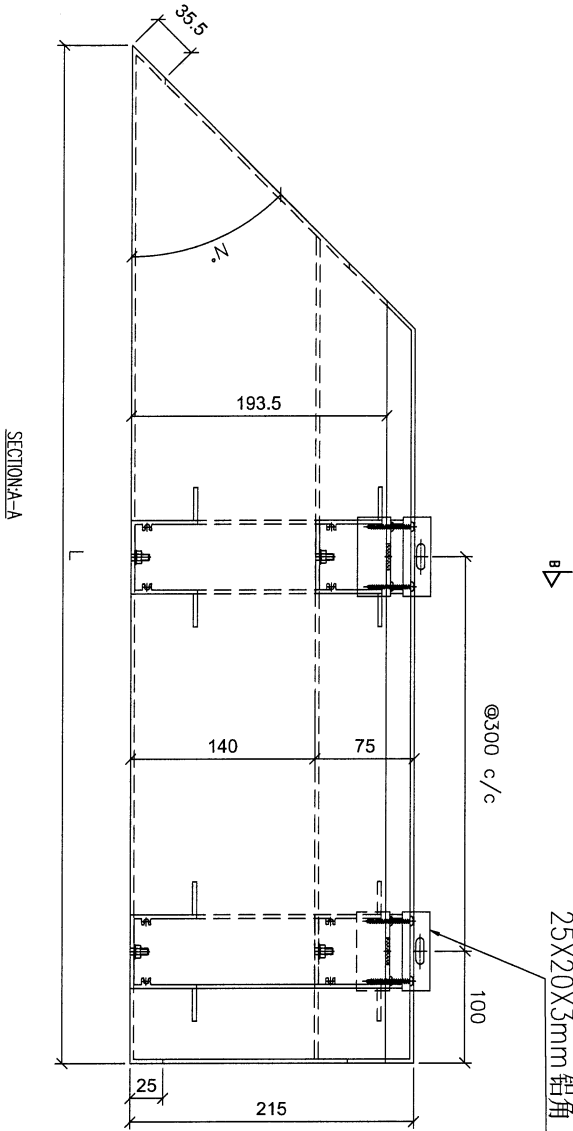
序號	物料編號	數量	L	A	安裝位置
01	T6-LB-Q21	1	1855.9	45°	T6-25F
02	L8-Q21	1	899.4	45°	L8-25F
03					
04					
05					
06					
07					
08					
09					

名稱	陽台鋁板加工圖	制圖	LHR	2023. 9. 17	修改		
材料	3mm厚鋁板 (3003H14)	復核	-	-	日期		
顏色	EC-DG-D334232-ZD1(閃粉古銅)	批準			圖號	LB-T6-QF02	

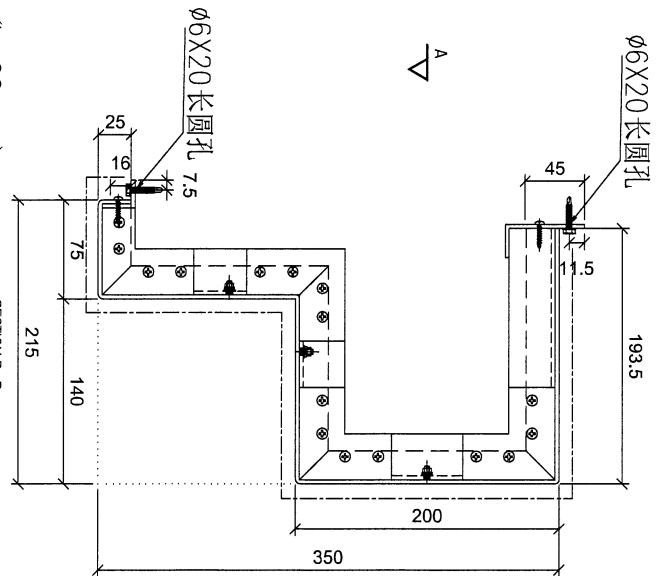


美特鋁質 有限公司
MIDI Aluminium Fabricator Ltd.

工程號 J853 地盤 延平路

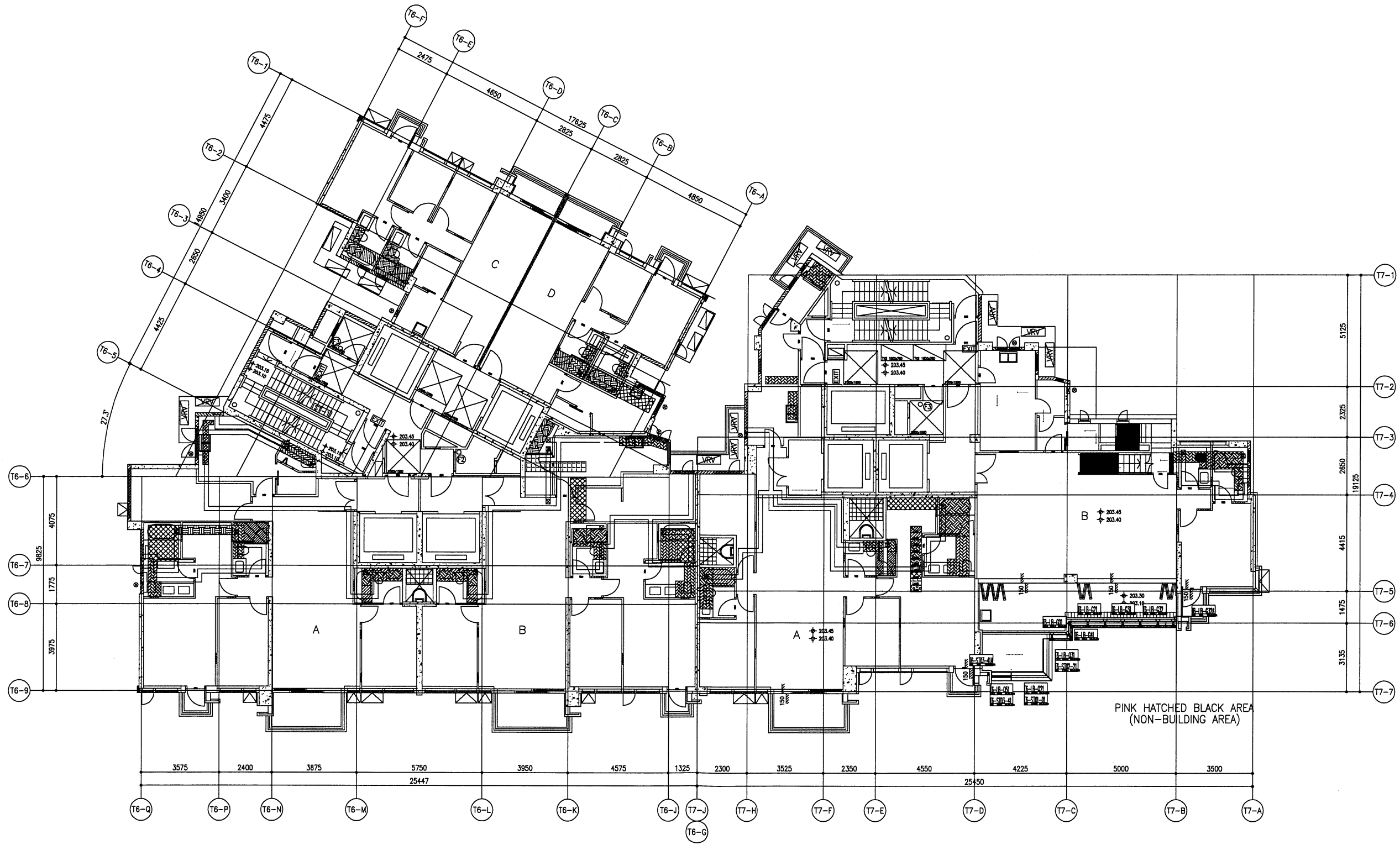


25X20X3mm 鋁角 (L=60mm)



序號	物料編號	數量	L	A	安裝位置
01	T6-LB-Q31	1	1914.4	45°	T6-25F
02	T6-LB-Q31	1	1514.4	45°	T6-25F
03					
04					
05					
06					
07					
08					
09					
10					
11					
12					

名稱	陽台鋁板加工圖	制圖	LHR	2023. 9. 17	修改	
材料	3mm厚鋁板 (3003H14)	復核	-	-	日期	
顏色	EC-DG-D334232-ZD1 (閃粉古銅)	批准			圖號	LB-T6-QF03



TOWER 6 - 25/F PLAN
(24/F OMITTED)

TOWER 7 - 25/F PLAN
(24/F OMITTED)

PINK HATCHED BLACK AREA
(NON-BUILDING AREA)