

工程指示 / 要求簡箋 ENGINEER INSTRUCTIONS(E.I.)

工程指示編號:	EI- 6899	修改版本:	-
	HK-2453		
工程編號:	J 853	工程名稱:	延坪道
收件人:	生統	發件人:	Joe Chan
工程項目:	大樓封窿鋁板 TS 假露台頂蓋	日期:	25/10/2023

<input checked="" type="checkbox"/> 原合約工程包	<input type="checkbox"/> 原合約工程加 / 減賬 QT-	<input type="checkbox"/> 新工程報價 QT-
--	--	------------------------------------

信件批核號碼/圖紙參考編號:	批核模具圖紙編號:
客戶指示附件:	管理內部批簽署:

<input type="checkbox"/> 初步鋁料 B.M.	<input type="checkbox"/> 加工拆圖, 然後生產	<input type="checkbox"/> 尺寸表
<input type="checkbox"/> 正式鋁料 B.M.	<input type="checkbox"/> 技術上資料/指示	<input type="checkbox"/> 報價
<input type="checkbox"/> 配件 B.M.	<input type="checkbox"/> 樣辦或貨品說明書	<input type="checkbox"/> 分判合約
<input type="checkbox"/> 其他:		

內容: 請依附件資料, 生產鋁板, 送地盤.

完成上列要求日期: 15/11/2023 ASAP

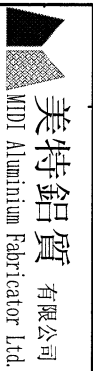
國內

<input type="checkbox"/> 生產技術總監	<input type="checkbox"/> 連附件	<input type="checkbox"/> 技術部	<input type="checkbox"/> 連附件	<input type="checkbox"/> 生產部	<input type="checkbox"/> 連附件
<input type="checkbox"/> 採購部	<input type="checkbox"/> 連附件	<input checked="" type="checkbox"/> 生產統籌部	<input checked="" type="checkbox"/> 連附件	<input type="checkbox"/> 報關組	<input type="checkbox"/> 連附件
<input type="checkbox"/> 質檢部	<input type="checkbox"/> 連附件	<input type="checkbox"/> 會計部	<input type="checkbox"/> 連附件	<input type="checkbox"/> 機械設計部	<input type="checkbox"/> 連附件
<input type="checkbox"/> 香港辦	<input type="checkbox"/> 連附件	<input type="checkbox"/> 其他:			

香港

<input type="checkbox"/> 行政部	<input type="checkbox"/> 連附件	<input type="checkbox"/> 會計部	<input type="checkbox"/> 連附件	<input type="checkbox"/> 統籌部	<input type="checkbox"/> 連附件	<input type="checkbox"/> 工程部	<input type="checkbox"/> 連附件
<input type="checkbox"/> 採購部	<input type="checkbox"/> 連附件	<input type="checkbox"/> QS部	<input type="checkbox"/> 連附件	<input checked="" type="checkbox"/> 地盤管理	<input checked="" type="checkbox"/> 連附件	<input type="checkbox"/> 維修部	<input type="checkbox"/> 連附件

*發件人簽署:		*組別成員批核簽署:	
傳遞編號:	HK2453/23	項目經理簽署:	



美特鋁質有限公司
MIDI Aluminum Fabricator Ltd.

工程號: J-853
地盤名稱: 香港延坪路

計算: 劉旭
核對: 徐祥坤

日期: 2023.10.24
日期: 2023.10.24

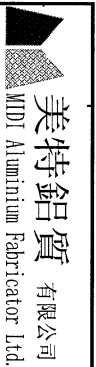
日期: 2023.10.24
日期: 2023.10.24

送呈: 威哥
副本:

廠用鋁板B.M.表

BM編號:	修改版次:	A/C Code:	總V.F.:	總重量:
			0.000	0.00

序號	修改內容	鋁板圖號	鋁板名稱	顏色	實用	後備	總數	總重量	展開面積		單件V.F.	總V.F.	圖紙編號
									平方米	平方米			
1		TS-LB-G01	3mm厚鋁板	EC-DG-D334232-ZD1 (閃粉古銅)	1	0	1	4.797	0.590	0.590	0.590	0.590	LB-T5-G01
2		TS-LB-G21	3mm厚鋁板	EC-DG-D334232-ZD1 (閃粉古銅)	1	0	1	5.056	0.622	0.622	0.622	0.622	LB-T5-G02
3		TS-LB-G31	3mm厚鋁板	EC-DG-D334232-ZD1 (閃粉古銅)	1	0	1	5.812	0.715	0.715	0.715	0.715	LB-T5-G03
4		TS-LB-G32	3mm厚鋁板	EC-DG-D334232-ZD1 (閃粉古銅)	1	0	1	5.844	0.719	0.719	0.719	0.719	LB-T5-G03
5		TS-LB-G33	3mm厚鋁板	EC-DG-D334232-ZD1 (閃粉古銅)	2	0	2	8.772	0.539	1.079	0.539	1.079	LB-T5-G03
6		TS-LB-G41	3mm厚鋁板	EC-DG-D334232-ZD1 (閃粉古銅)	1	0	1	5.844	0.719	0.719	0.719	0.719	LB-T5-G04
7		TS-LB-G51	3mm厚鋁板	EC-DG-D334232-ZD1 (閃粉古銅)	1	0	1	4.009	0.493	0.493	0.493	0.493	LB-T5-G05
8		TS-LB-G61	3mm厚鋁板	EC-DG-D334232-ZD1 (閃粉古銅)	1	0	1	4.009	0.493	0.493	0.493	0.493	LB-T5-G06
9		TS-LB-G71	3mm厚鋁板	EC-DG-D334232-ZD1 (閃粉古銅)	1	0	1	4.551	0.560	0.560	0.560	0.560	LB-T5-G07
10		TS-LB-G81	3mm厚鋁板	EC-DG-D334232-ZD1 (閃粉古銅)	1	0	1	3.552	0.437	0.437	0.437	0.437	LB-T5-G08
11		TS-LB-G91	3mm厚鋁板	EC-DG-D334232-ZD1 (閃粉古銅)	1	0	1	4.616	0.568	0.568	0.568	0.568	LB-T5-G09
12		TS-LB-Q01	3mm厚鋁板	EC-DG-D334232-ZD1 (閃粉古銅)	1	0	1	3.381	0.416	0.416	0.416	0.416	LB-T5-QF01
13		TS-LB-Q02	3mm厚鋁板	EC-DG-D334232-ZD1 (閃粉古銅)	1	0	1	4.110	0.506	0.506	0.506	0.506	LB-T5-QF01
14		TS-LB-Q21	3mm厚鋁板	EC-DG-D334232-ZD1 (閃粉古銅)	1	0	1	6.007	0.739	0.739	0.739	0.739	LB-T5-QF02
15		TS-LB-Q29	3mm厚鋁板	EC-DG-D334232-ZD1 (閃粉古銅)	1	0	1	14.091	1.733	1.733	1.733	1.733	LB-T5-QF02
16		TS-LB-Q27	3mm厚鋁板	EC-DG-D334232-ZD1 (閃粉古銅)	1	0	1	12.952	1.593	1.593	1.593	1.593	LB-T5-QF02
17		TS-LB-Q26	3mm厚鋁板	EC-DG-D334232-ZD1 (閃粉古銅)	1	0	1	10.279	1.264	1.264	1.264	1.264	LB-T5-QF02



美特鋁質 有限公司 MTD Aluminium Fabricator Ltd	工程號: J-853	計算: 刘如	日期: 2023.10.24	送呈: 威哥
廠用鋁板B.M.表	地盤名稱: 香港延坪路	核對: 徐祥坤	日期: 2023.10.24	副本: 副本:
B.M.編號:	項目類別: 第一批	批准: 林仁安	日期: 2023.10.24	
修改版本:	A/C Code:	總V.F.:	總重量: 0.000	總V.F.:

序號	修改內容	鋁板圖號	鋁板名稱	顏色	實用	後備	總數	總重量	展開面積		單件V.F.		圖紙編號
									單件展開面積	總展開面積	單件V.F.	總V.F.	
18		T5-LB-Q28	3mm厚鋁板	EC-DG-D334232-ZD1(閃粉古銅)	1	0	1	6.007	0.739	0.739	0.739	0.739	LB-T5-QF02
19		T5-LB-Q23	3mm厚鋁板	EC-DG-D334232-ZD1(閃粉古銅)	1	0	1	15.958	1.963	1.963	1.963	1.963	LB-T5-QF02
20		T5-LB-Q24	3mm厚鋁板	EC-DG-D334232-ZD1(閃粉古銅)	1	0	1	10.737	1.321	1.321	1.321	1.321	LB-T5-QF02
21		T5-LB-Q22	3mm厚鋁板	EC-DG-D334232-ZD1(閃粉古銅)	1	0	1	10.279	1.264	1.264	1.264	1.264	LB-T5-QF02
22		T5-LB-Q25	3mm厚鋁板	EC-DG-D334232-ZD1(閃粉古銅)	1	0	1	7.589	0.933	0.933	0.933	0.933	LB-T5-QF02
23		T5-LB-Q133	3mm厚鋁板	EC-DG-D334232-ZD1(閃粉古銅)	1	0	1	6.007	0.739	0.739	0.739	0.739	LB-T5-QF03
24		T5-LB-Q39	3mm厚鋁板	EC-DG-D334232-ZD1(閃粉古銅)	1	0	1	12.952	1.593	1.593	1.593	1.593	LB-T5-QF03
25		T5-LB-Q132	3mm厚鋁板	EC-DG-D334232-ZD1(閃粉古銅)	1	0	1	14.091	1.733	1.733	1.733	1.733	LB-T5-QF03
26		T5-LB-Q131	3mm厚鋁板	EC-DG-D334232-ZD1(閃粉古銅)	1	0	1	4.109	0.505	0.505	0.505	0.505	LB-T5-QF03
27		T5-LB-Q34	3mm厚鋁板	EC-DG-D334232-ZD1(閃粉古銅)	1	0	1	10.848	1.334	1.334	1.334	1.334	LB-T5-QF03
28		T5-LB-Q35	3mm厚鋁板	EC-DG-D334232-ZD1(閃粉古銅)	1	0	1	6.482	0.797	0.797	0.797	0.797	LB-T5-QF03
29		T5-LB-Q31	3mm厚鋁板	EC-DG-D334232-ZD1(閃粉古銅)	1	0	1	10.848	1.334	1.334	1.334	1.334	LB-T5-QF03
30		T5-LB-Q33	3mm厚鋁板	EC-DG-D334232-ZD1(閃粉古銅)	1	0	1	13.237	1.628	1.628	1.628	1.628	LB-T5-QF03
31		T5-LB-Q32	3mm厚鋁板	EC-DG-D334232-ZD1(閃粉古銅)	1	0	1	7.589	0.933	0.933	0.933	0.933	LB-T5-QF03
32		T5-LB-Q38	3mm厚鋁板	EC-DG-D334232-ZD1(閃粉古銅)	1	0	1	3.381	0.416	0.416	0.416	0.416	LB-T5-QF03
33		T5-LB-Q36	3mm厚鋁板	EC-DG-D334232-ZD1(閃粉古銅)	1	0	1	7.558	0.930	0.930	0.930	0.930	LB-T5-QF03
34		T5-LB-Q37	3mm厚鋁板	EC-DG-D334232-ZD1(閃粉古銅)	1	0	1	8.001	0.984	0.984	0.984	0.984	LB-T5-QF03
35		T5-LB-Q42	3mm厚鋁板	EC-DG-D334232-ZD1(閃粉古銅)	1	0	1	9.037	1.112	1.112	1.112	1.112	LB-T5-QF04
36		T5-LB-Q41	3mm厚鋁板	EC-DG-D334232-ZD1(閃粉古銅)	1	0	1	15.084	1.855	1.855	1.855	1.855	LB-T5-QF04
37		T5-LB-Q43	3mm厚鋁板	EC-DG-D334232-ZD1(閃粉古銅)	1	0	1	9.231	1.135	1.135	1.135	1.135	LB-T5-QF04
38		T5-LB-Q44	3mm厚鋁板	EC-DG-D334232-ZD1(閃粉古銅)	1	0	1	11.762	1.447	1.447	1.447	1.447	LB-T5-QF04
39		T5-LB-Q51	3mm厚鋁板	EC-DG-D334232-ZD1(閃粉古銅)	1	0	1	14.016	1.724	1.724	1.724	1.724	LB-T5-QF05
40		T5-LB-Q52	3mm厚鋁板	EC-DG-D334232-ZD1(閃粉古銅)	2	0	2	21.893	1.346	2.693	1.346	2.693	LB-T5-QF05
41		T5-LB-Q61	3mm厚鋁板	EC-DG-D334232-ZD1(閃粉古銅)	1	0	1	7.925	0.975	0.975	0.975	0.975	LB-T5-QF06
42		T5-LB-Q71	3mm厚鋁板	EC-DG-D334232-ZD1(閃粉古銅)	1	0	1	10.880	1.338	1.338	1.338	1.338	LB-T5-QF07
43		T5-ST01-09	3mm厚鋁板	EC-DG-D334232-ZD1(閃粉古銅)	1	0	1	9.222	1.134	1.134	1.134	1.134	LB-T5-ST01



美特鋁質 有限公司

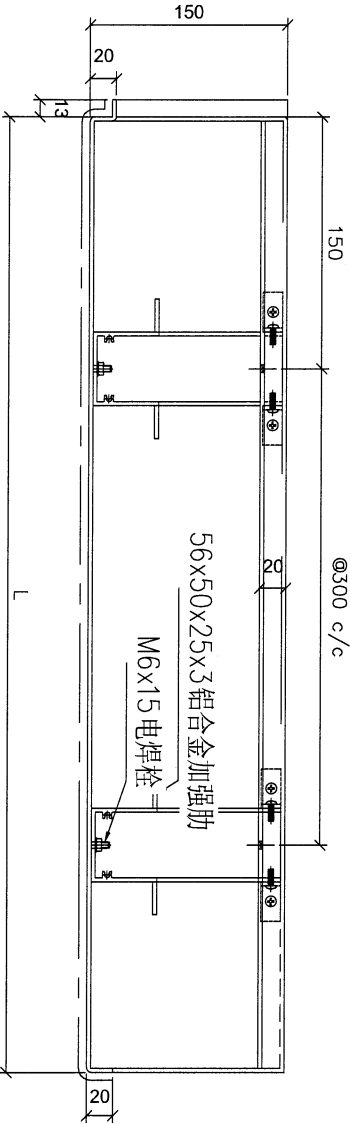
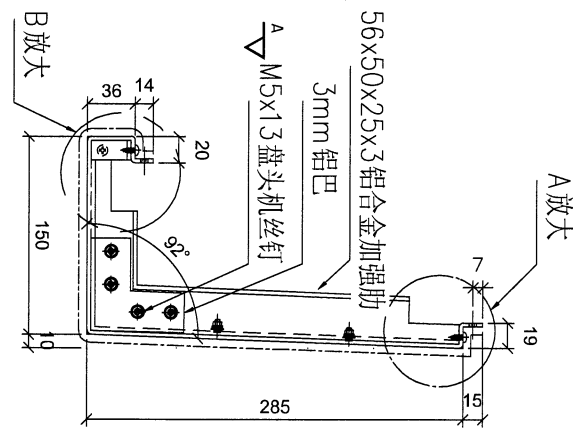
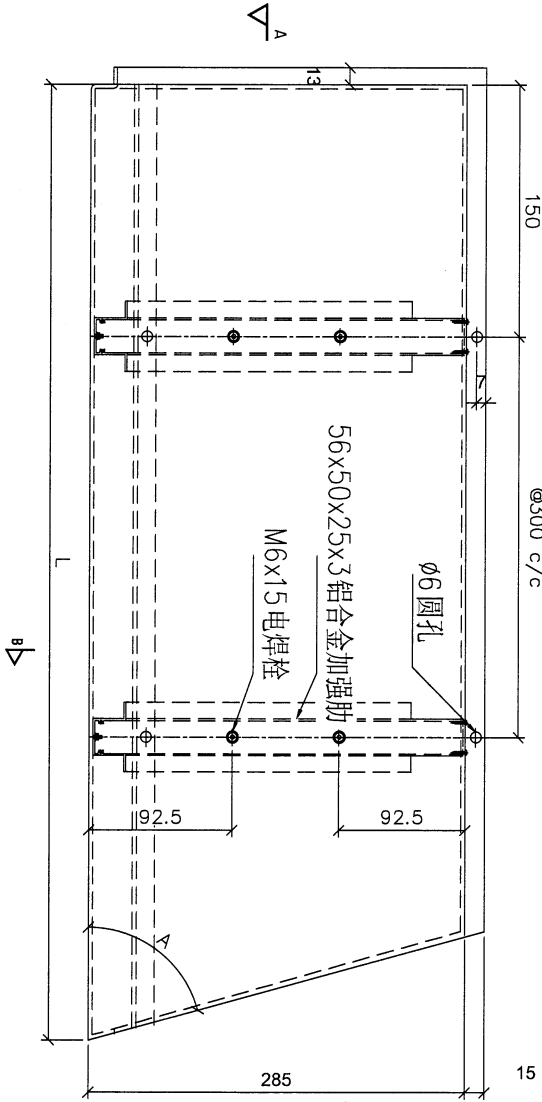
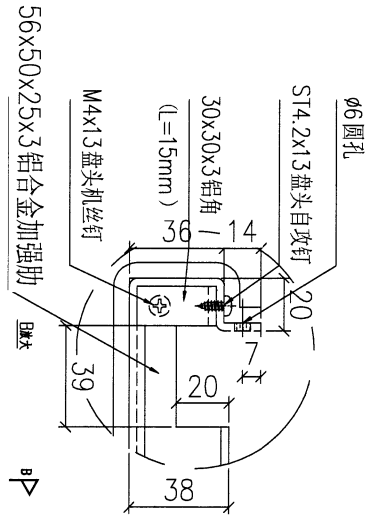
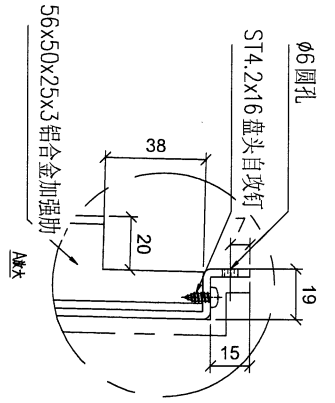
MIDI Aluminium Fabricator Ltd.

工程號

J853

地盤

延平路

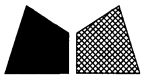


SECTION-A-A

SECTION-B-B

序號	物料編號	數量	L	A	安裝位置
01	T5-LB-G01	1	1114.4	45°	T5-25F

名稱	陽台鋁板加工圖	制圖	LHR	2023. 9. 17	修改			
材料	3mm厚鋁板 (3003H14)	復核	-	-	日期			
顏色	EC-DG-D334232-ZD1(閃粉古銅)	批準			圖號	LB-T5-G01		



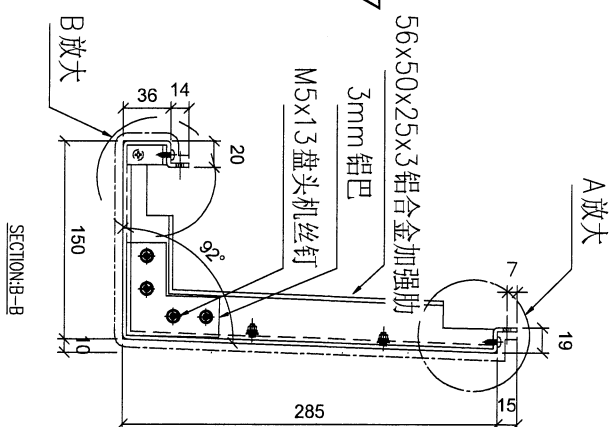
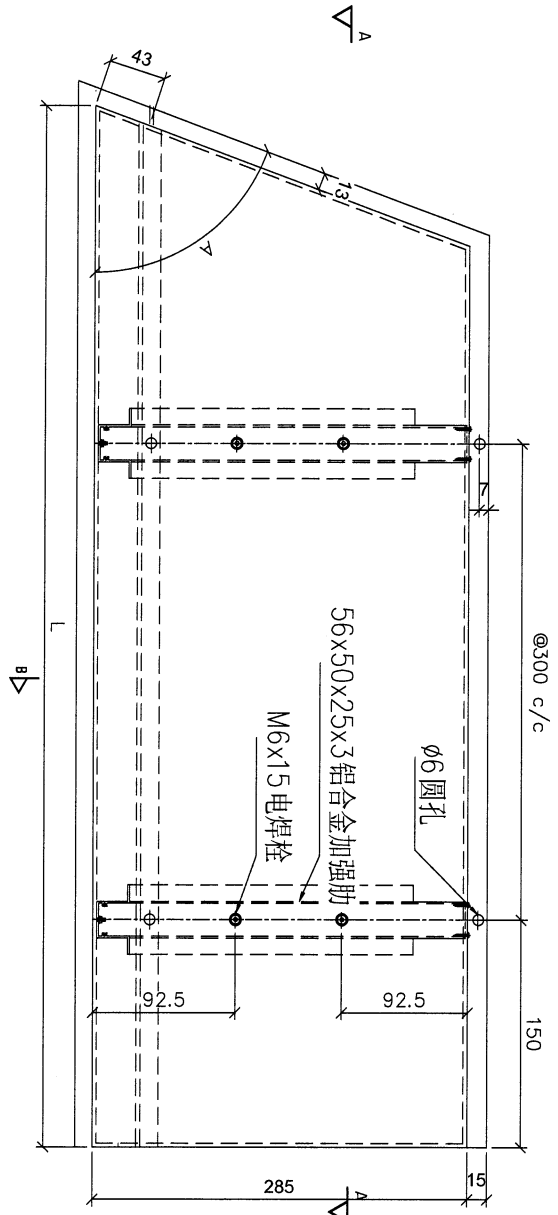
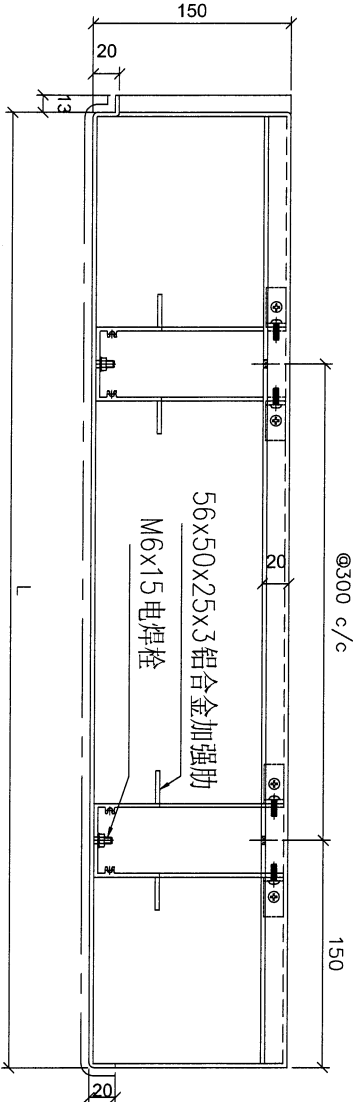
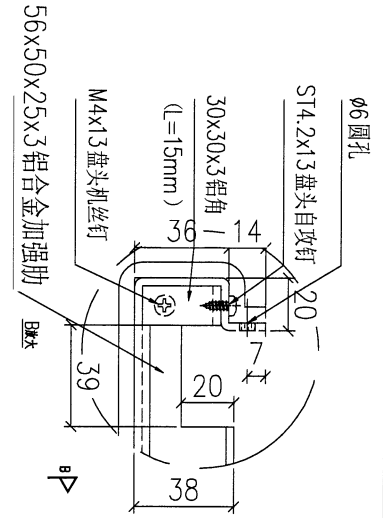
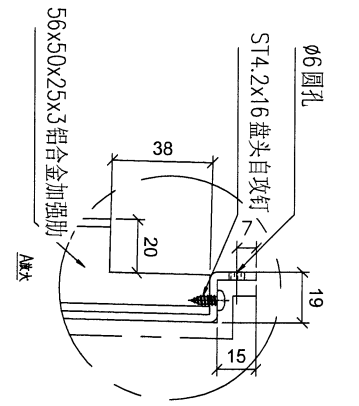
美特鋁質有限公司
MIDI Aluminium Fabricator Ltd.

工程號

J853

地盤

延平路



地盤用

序號	物料編號	數量	L	A	安裝位置
01	T5-LB-G21	1	1174.4	45°	T5-25F
02					

名稱	陽台鋁板加工圖	制圖	LHR	2023. 9. 17	修改			
材料	3mm厚鋁板 (3003H14)	復核	-	-	日期			
顏色	EC-DG-D334232-ZD1(閃粉古銅)	批准			圖號	LB-T5-G02		



美特鋁質 有限公司

MIDI Aluminium Fabricator Ltd.

工程號

J853

地盤

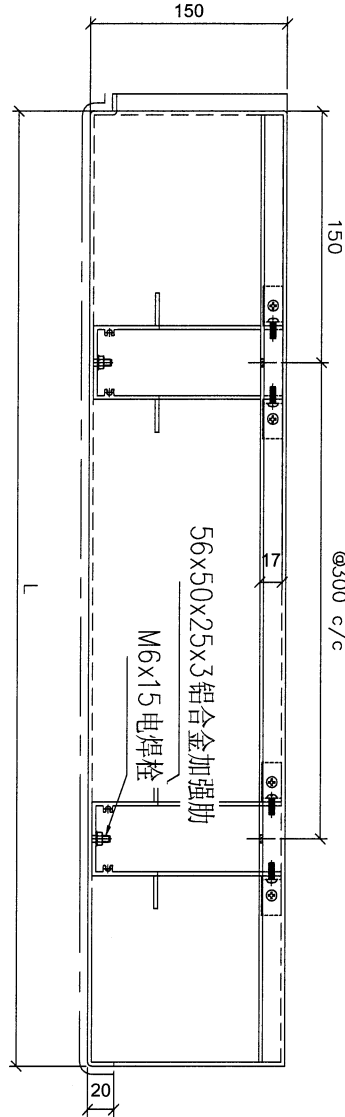
延平路

56x50x25x3 鋁合金加強肋

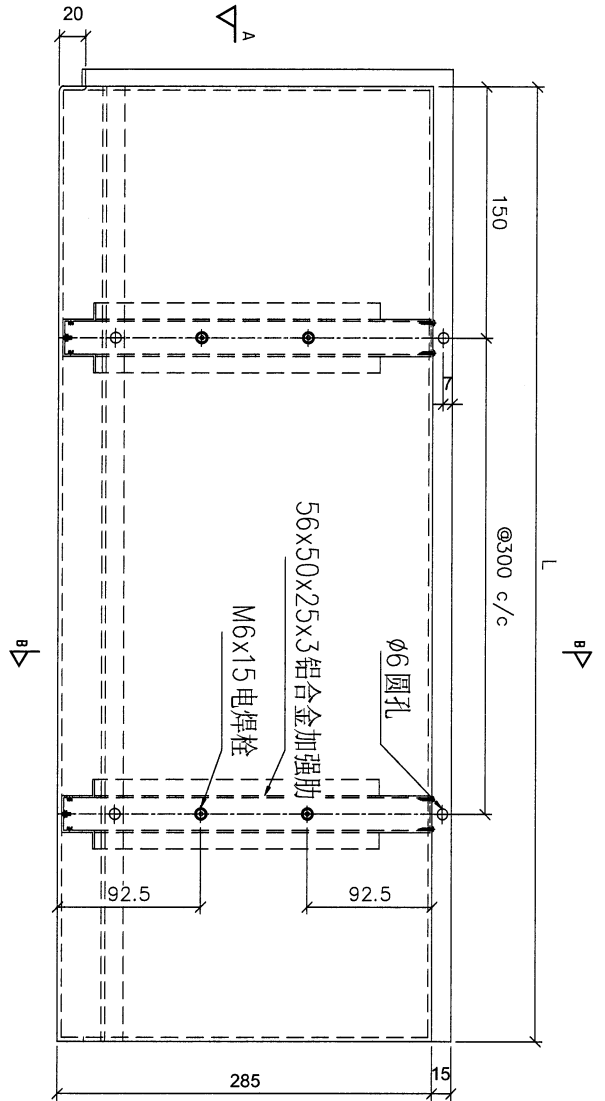
B放大

56x50x25x3 鋁合金加強肋

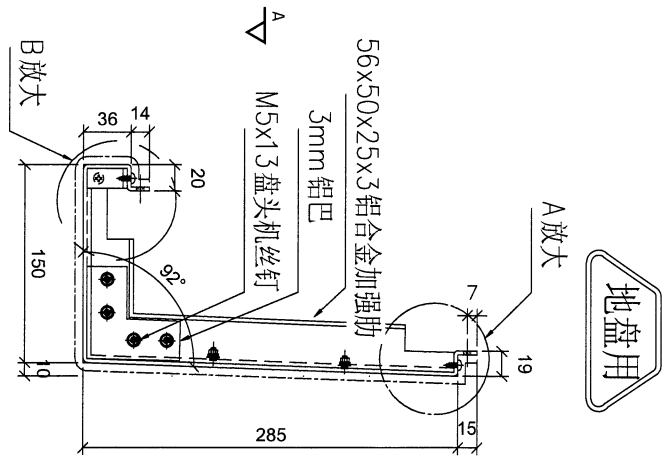
A放大



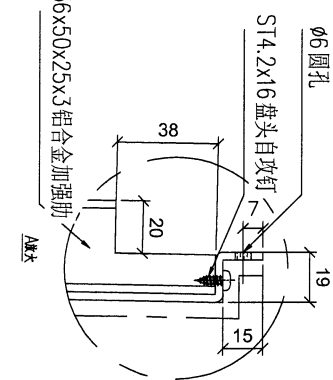
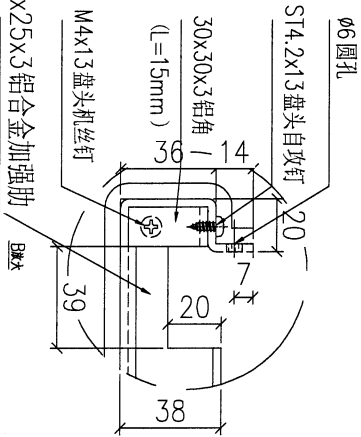
SECTION-A-A



SECTION-B-B



SECTION-B-B



序號	物料編號	數量	L	A1	安裝位置
01	T5-LB-G31	1	1350		T5-25F
02	T5-LB-G32	1	1357.5		T5-25F
03	T5-LB-G33	2	1018.8		T5-25F

名稱	陽台鋁板加工圖	制圖	LHR	2023. 9. 17	修改			
材料	3mm厚鋁板 (3003H14)	復核	-	-	日期			
顏色	EC-DG-D334232-ZD1(閃粉古銅)	批準			圖號	LB-T5-G03		



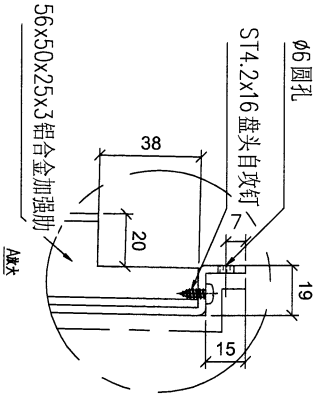
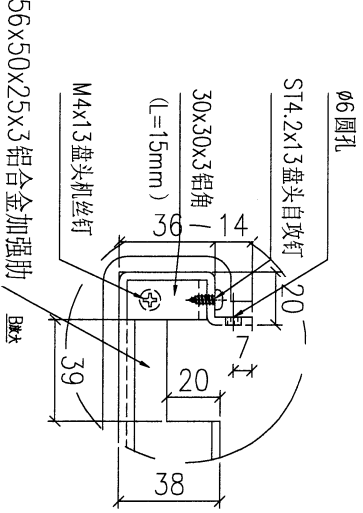
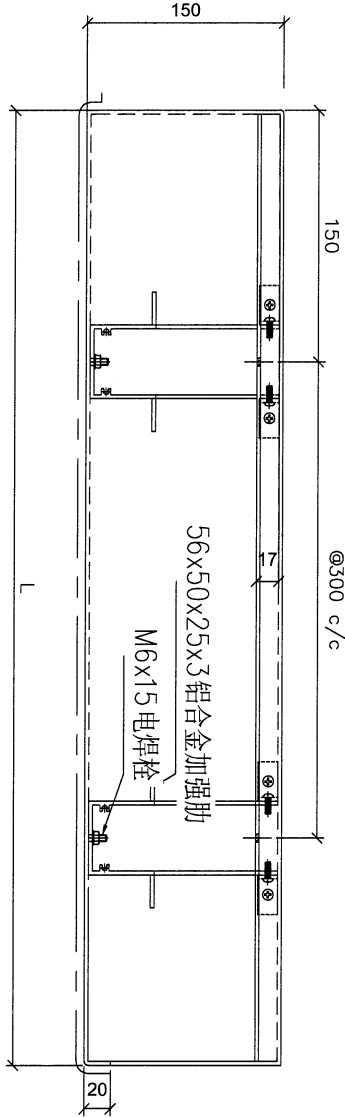
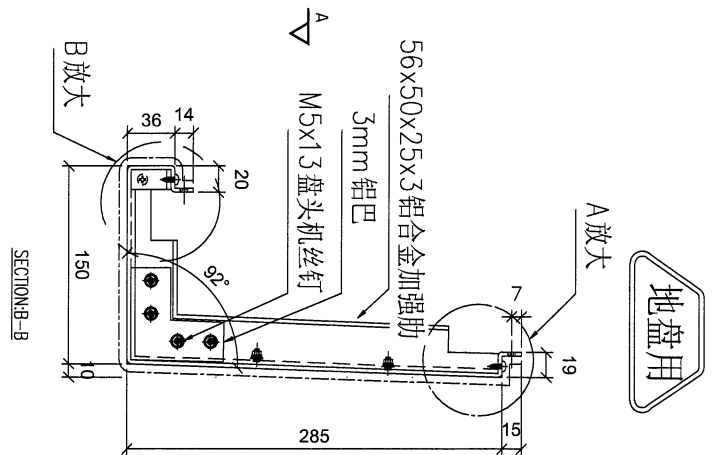
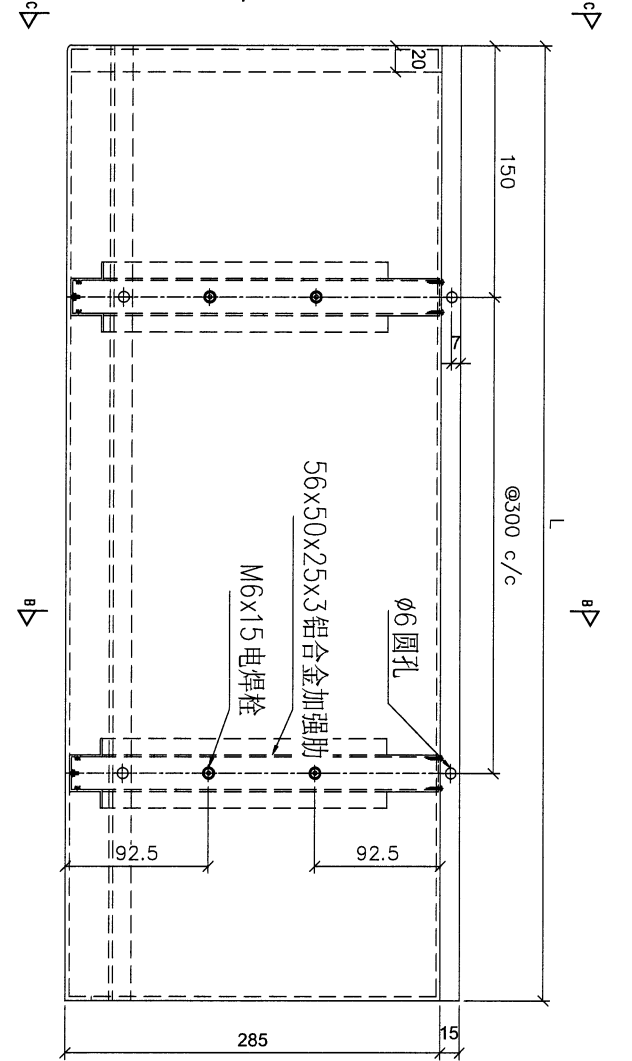
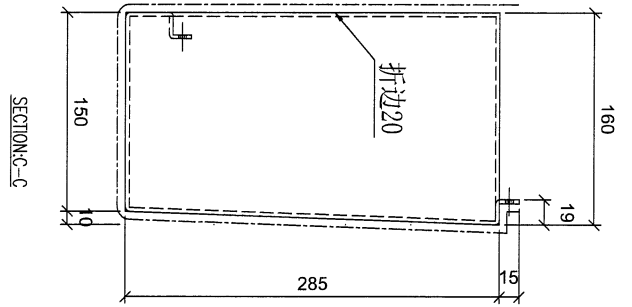
美特鋁質 有限公司
MIDI Aluminium Fabricator Ltd.

工程號

J853

地盤

延平路



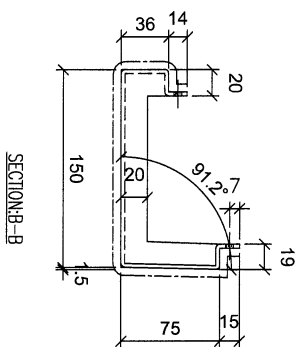
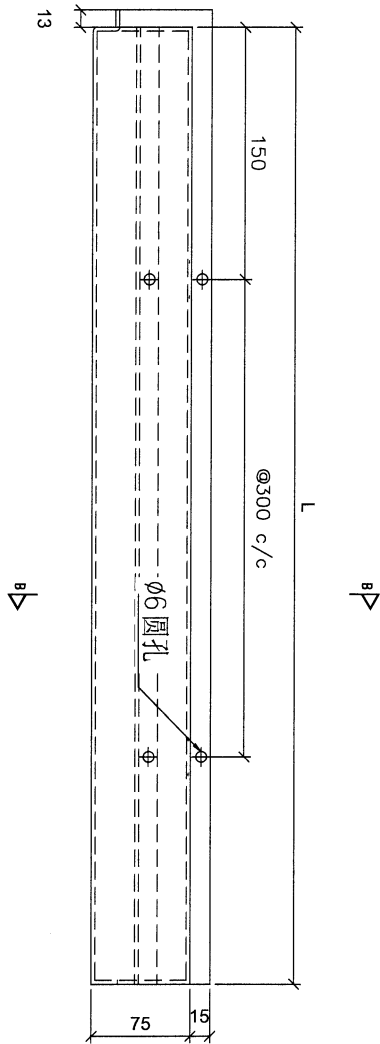
序號	物料編號	數量	L	A1	安裝位置
01	T5-LB-G41	1	1357.9		T5-25F
02					

名稱	陽台鋁板加工圖	制圖	LHR	2023. 9. 17	修改		
材料	3mm厚鋁板 (3003H14)	復核	-	-	日期		
顏色	EC-DG-D334232-ZD1(閃粉古銅)	批准			圖號	LB-T5-G04	



美特鋁質 有限公司
MIDI Aluminium Fabricator Ltd.

工程號 J853 地盤 延平路



地盤用

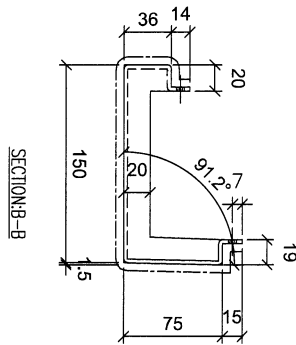
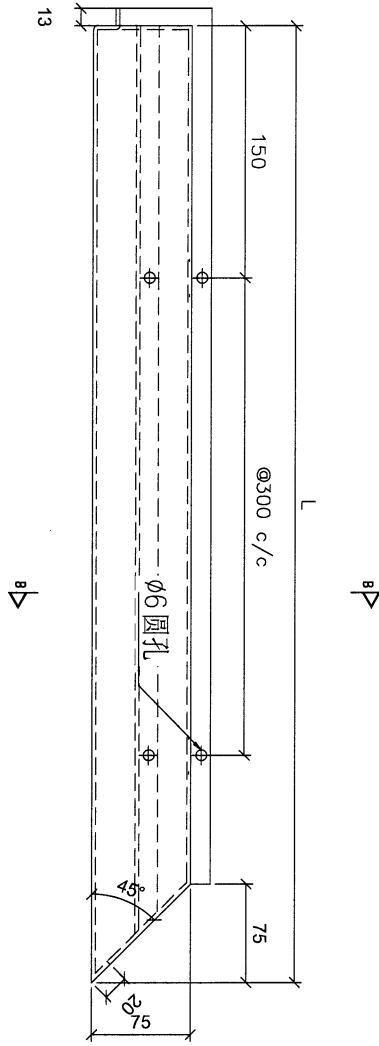
序號	物料編號	數量	L	A1	安裝位置
01	T5-LB-G51	1	1544.7		15-26F

名稱	陽台鋁板加工圖	制圖	LHR	2023. 9. 17	修改			
材料	3mm厚鋁板 (3003H14)	復核	-	-	日期			
顏色	EC-DG-D334232-ZD1(閃粉古銅)	批準			圖號	LB-T5-G05		



美特鋁質 有限公司
MIDI Aluminium Fabricator Ltd.

工程號 J853 地盤 延平路



地盤用

序號	物料編號	數量	L	A1	安裝位置
01	T5-LB-G61	1	1544.7		T5-26F

名稱	陽台鋁板加工圖	制圖	LHR	2023. 9. 17	修改		
材料	3mm厚鋁板 (3003H14)	復核	-	-	日期		
顏色	EC-DG-D334232-ZD1(閃粉古銅)	批准			圖號	LB-T5-G06	



美特鋁質 有限公司

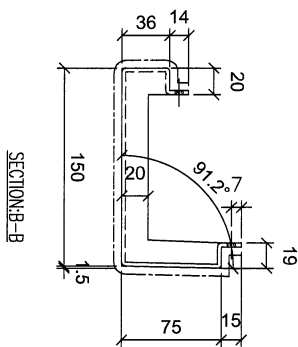
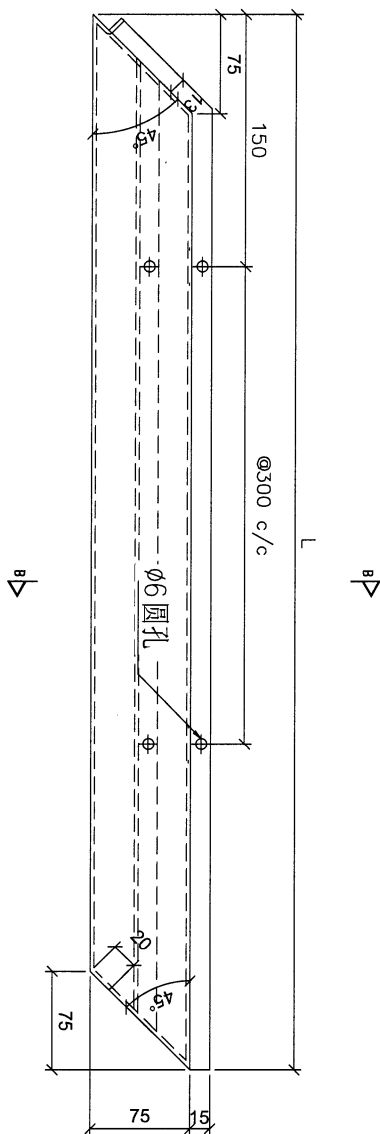
MIDI Aluminium Fabricator Ltd.

工程號

J853

地盤

延平路



地盤用

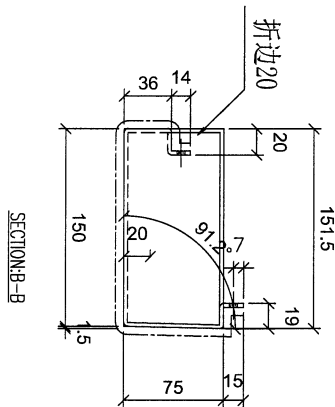
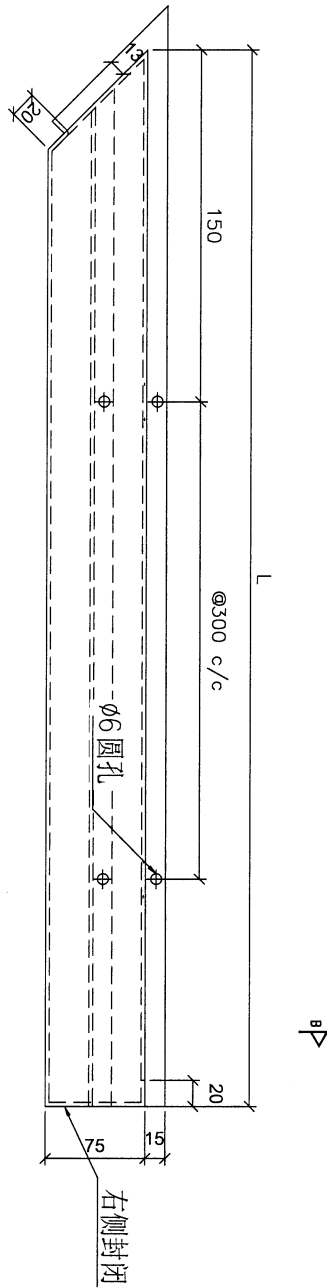
序號	物料編號	數量	L	A1	安裝位置
01	T5-LB-G71	1	1753.8		T5-26F

名稱	陽台鋁板加工圖	制圖	LHR	2023. 9. 17	修改			
材料	3mm厚鋁板 (3003H14)	復核	-	-	日期			
顏色	EC-DG-D334232-ZD1(閃粉古銅)	批準			圖號	LB-T5-G07		



美特鋁質 有限公司
MIDI Aluminium Fabricator Ltd.

工程號 J853 地盤 延平路



SECTION-B-B

SECTION-B-B

地盤用

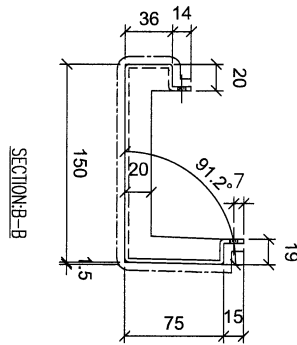
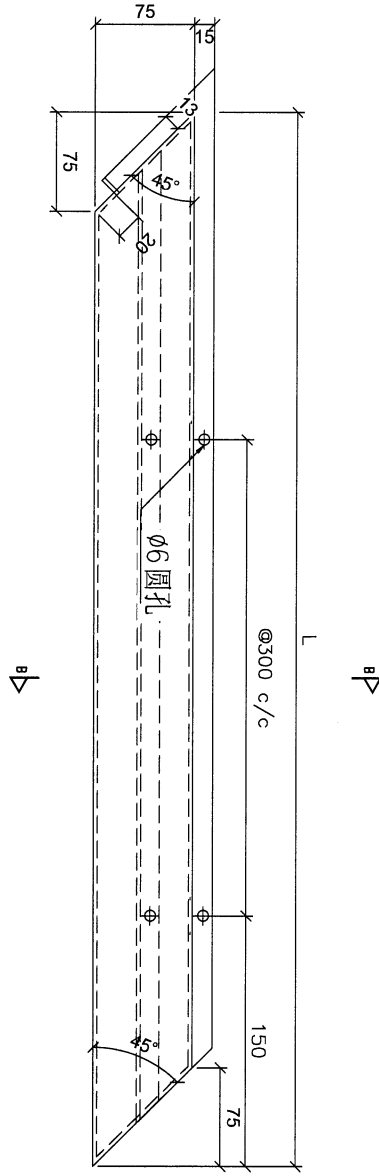
序號	物料編號	數量	L	A1	安裝位置
01	T5-LB-G81	1	1368.9		T5-26F

名稱	陽台鋁板加工圖	制圖	LHR	2023. 9. 17	修改			
材料	3mm厚鋁板 (3003H14)	復核	-	-	日期			
顏色	EC-DG-D334232-ZD1(閃粉古銅)	批準			圖號	LB-T5-G08		



美特鋁質 有限公司
MIDI Aluminium Fabricator Ltd.

工程號 J853 地盤 延平路



地盤用

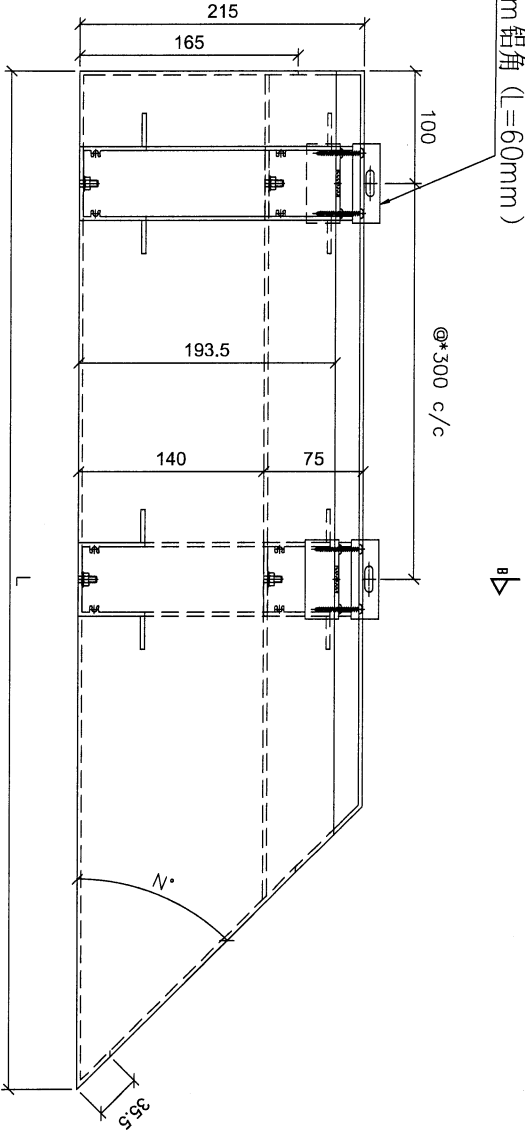
序號	物料編號	數量	L	A1	安裝位置
01	T5-LB-G91	1	1778.8		T5-26F

名稱	陽台鋁板加工圖	制圖	LHR	2023. 9. 17	修改		
材料	3mm厚鋁板 (3003H14)	復核	-	-	日期		
顏色	EC-DG-D334232-ZD1(閃粉古銅)	批准			圖號	LB-T5-G09	



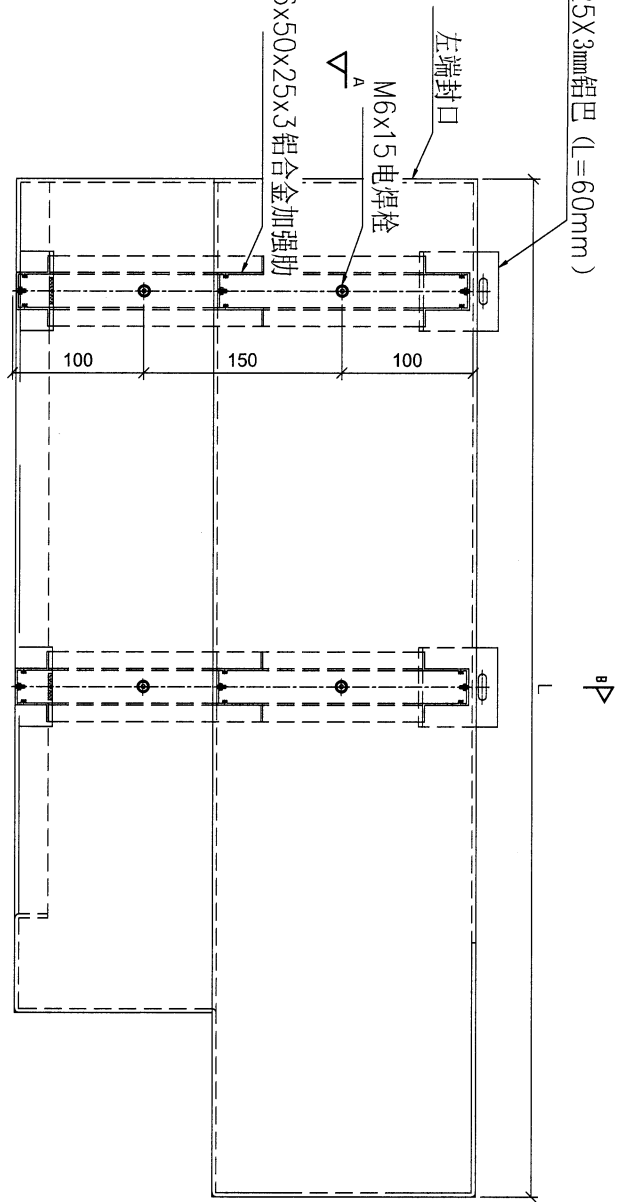
工程號 J853 地盤 延平路

25X20X3mm 鋁角 (L=60mm)

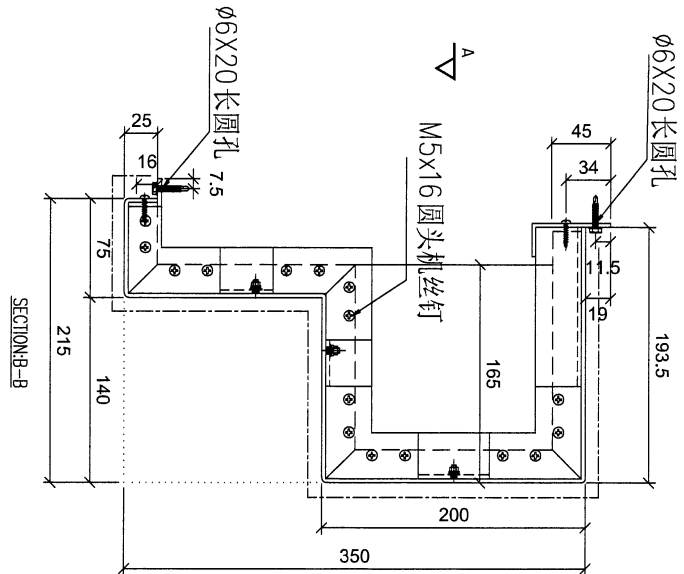


SECTION-A-A

60X25X3mm 鋁巴 (L=60mm)



SECTION-B-B



SECTION-B-B

地盤用

序號	物料編號	數量	L	A	安裝位置
01	T5-LB-001	1	534.4	45°	T5-16F
02	T5-LB-002	1	649.5	45°	T5-25F

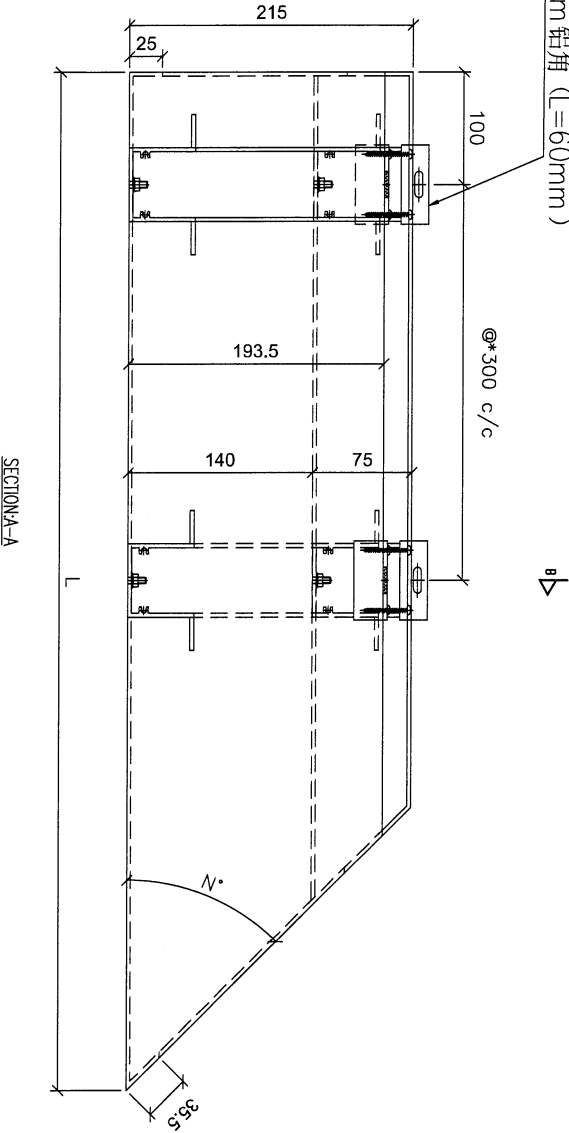
名稱	陽台鋁板加工圖	制圖	LHR	2023. 9. 17	修改			
材料	3mm厚鋁板 (3003H14)	復核	-	-	日期			
顏色	EC-DG-D334232-ZD1 (閃粉古銅)	批準			圖號	LB-T5-QF01		



美特鋁質有限公司
MIDI Aluminium Fabricator Ltd.

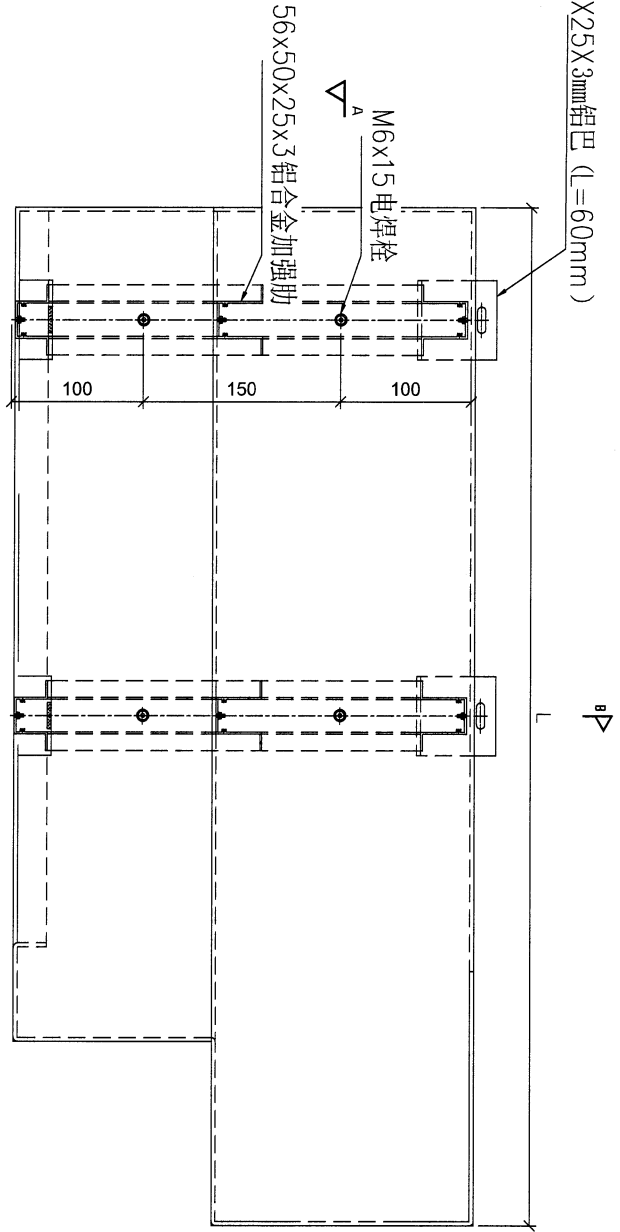
工程號 J853 地盤 延平路

25X20X3mm 鋁角 (L=60mm)

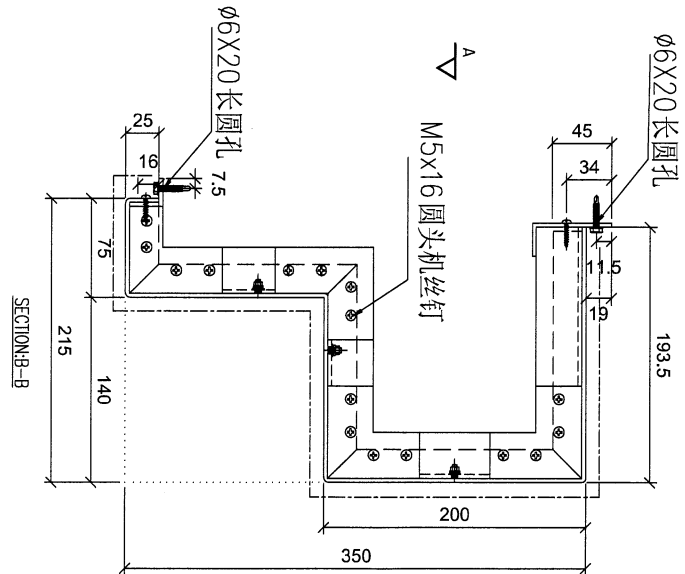


SECTION-A-A

60X25X3mm 鋁巴 (L=60mm)



SECTION-B-B



SECTION-B-B

地盤用

序號	物料編號	數量	L	A	安裝位置
01	T5-LB-021	1	949.4	45°	T5-16F
02	T5-LB-022	1	1624.4	45°	T5-23F
03	T5-LB-023	1	2521.9	45°	T5-23F
04	T5-LB-024	1	1696.9	45°	T5-23F
05	T5-LB-025	1	1199.4	45°	T5-23F
06	T5-LB-026	1	1624.4	45°	T5-26F
07	T5-LB-027	1	2046.9	45°	T5-26F
08	T5-LB-028	1	949.4	45°	T5-26F
09	T5-LB-029	1	2226.9	45°	T5-26F

名稱	陽台鋁板加工圖	制圖	LHR	2023. 9. 17	修改		
材料	3mm厚鋁板 (3003H14)	復核	-	-	日期		
顏色	EC-DG-D334232-ZD1 (閃粉古銅)	批准			圖號	LB-T5-QF02	



美特鋁質 有限公司

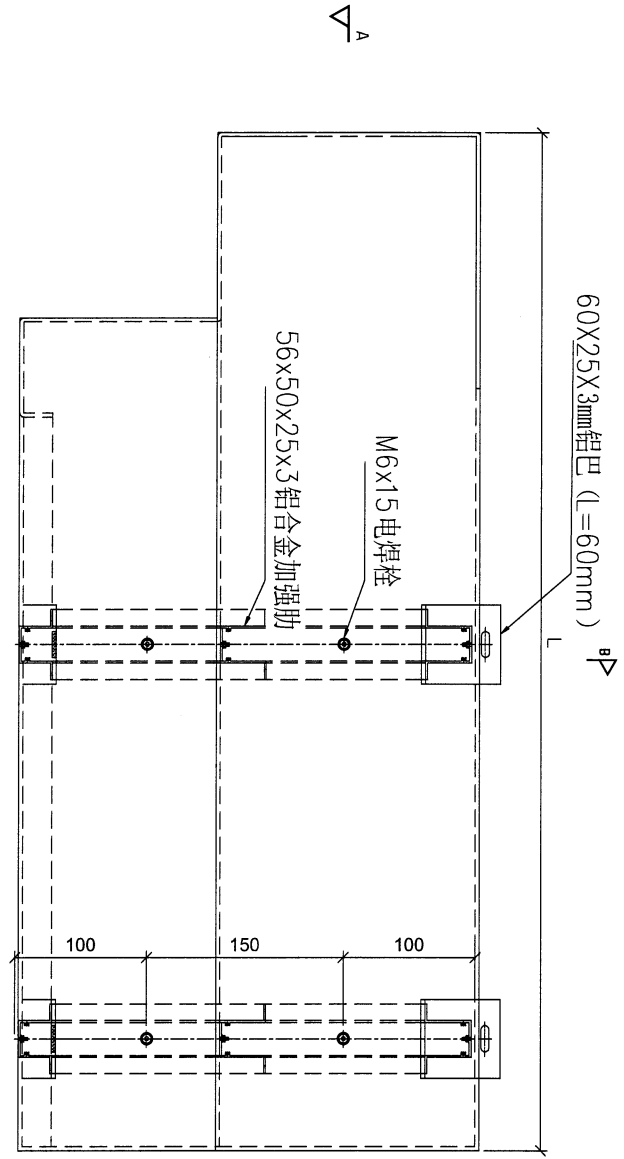
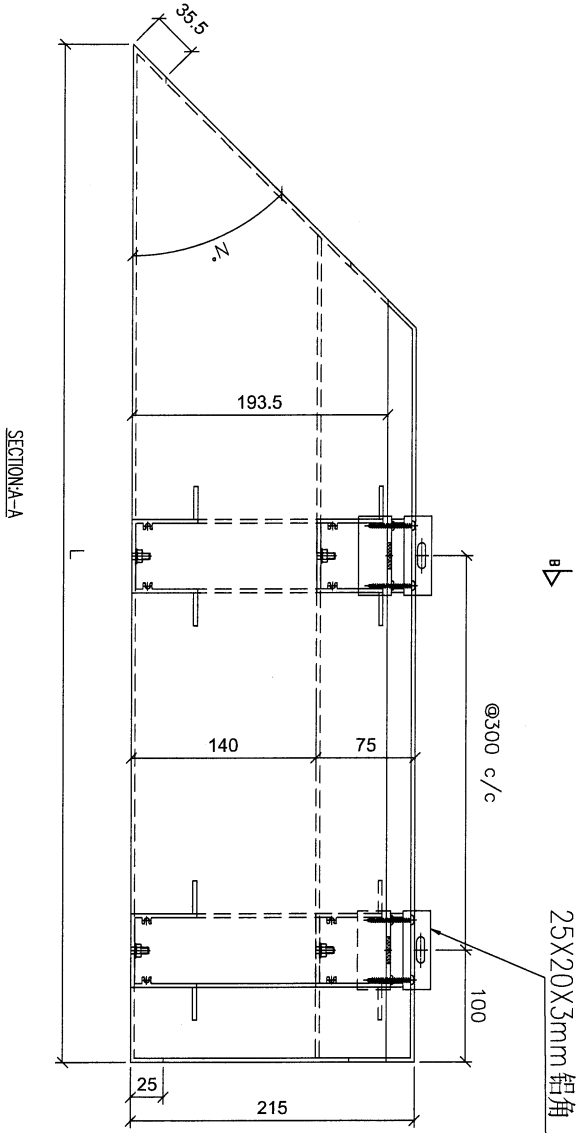
MIDI Aluminium Fabricator Ltd.

工程號

J853

地盤

延平路

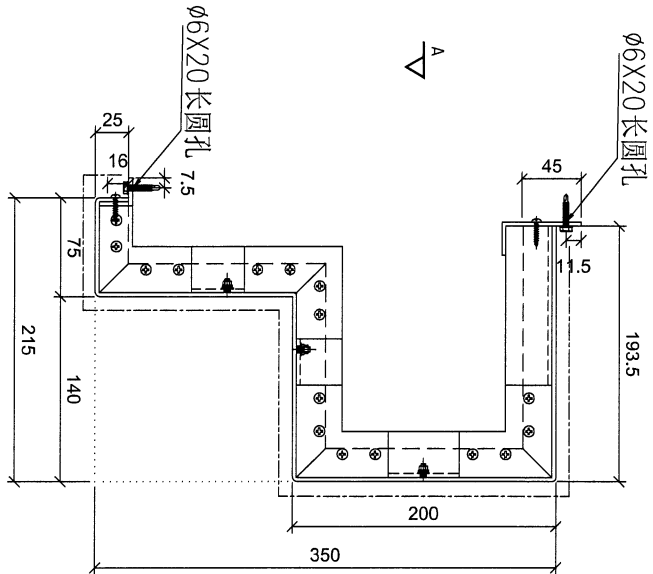


25X20X3mm 鋁角 (L=60mm)

B/B

@300 c/c

SECTION-B-B



φ6X20 长圆孔

A/A

φ6X20 长圆孔 7.5

地盤用

序號	物料編號	數量	L	A	安裝位置
01	T5-LB-Q31	1	1714.4	45°	T5-16F
02	T5-LB-Q32	1	1199.4	45°	T5-16F
03	T5-LB-Q33	1	2091.9	45°	T5-23F
04	T5-LB-Q34	1	1564.4	45°	T5-23F
05	T5-LB-Q35	1	1024.4	45°	T5-23F
06	T5-LB-Q36	1	1194.4	45°	T5-23F
07	T5-LB-Q37	1	1264.4	45°	T5-25F
08	T5-LB-Q38	1	534.4	45°	T5-25F
09	T5-LB-Q39	1	2046.9	45°	T5-26F
10	T5-LB-Q131	1	649.4	45°	T5-26F
11	T5-LB-Q132	1	2226.9	45°	T5-26F
12	T5-LB-Q133	1	949.4	45°	T5-26F

名稱	陽台鋁板加工圖	制圖	LHR	2023. 9. 17	修改			
材料	3mm厚鋁板 (3003H14)	復核	-	-	日期			
顏色	EC-DG-D334232-ZD1(閃粉古銅)	批準			圖號	LB-T5-QF03		



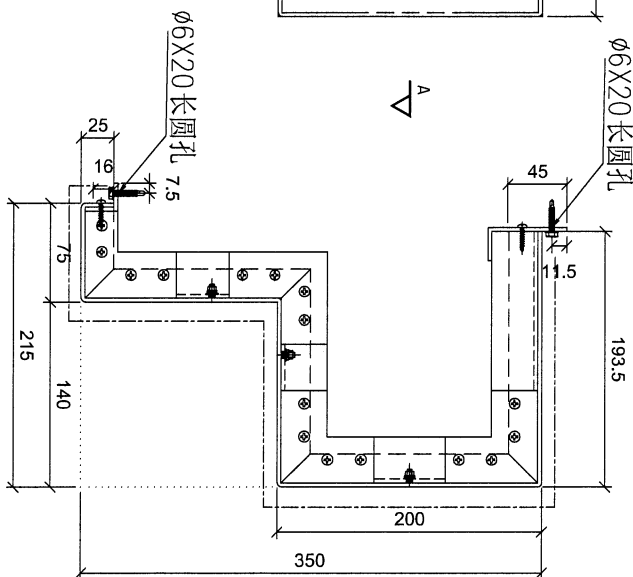
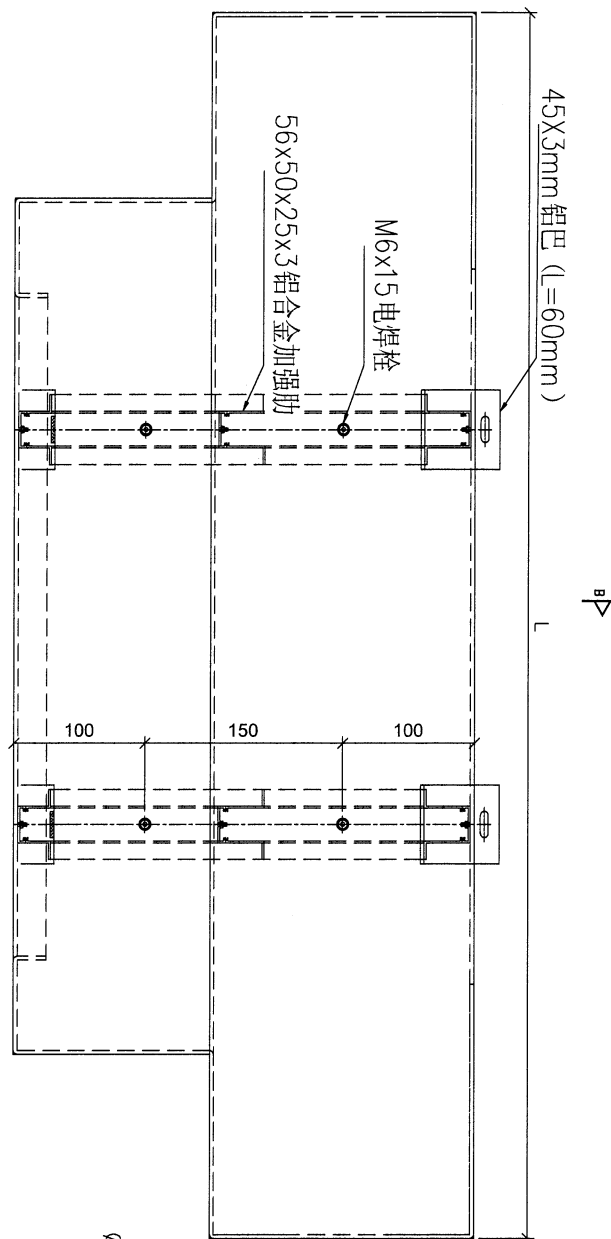
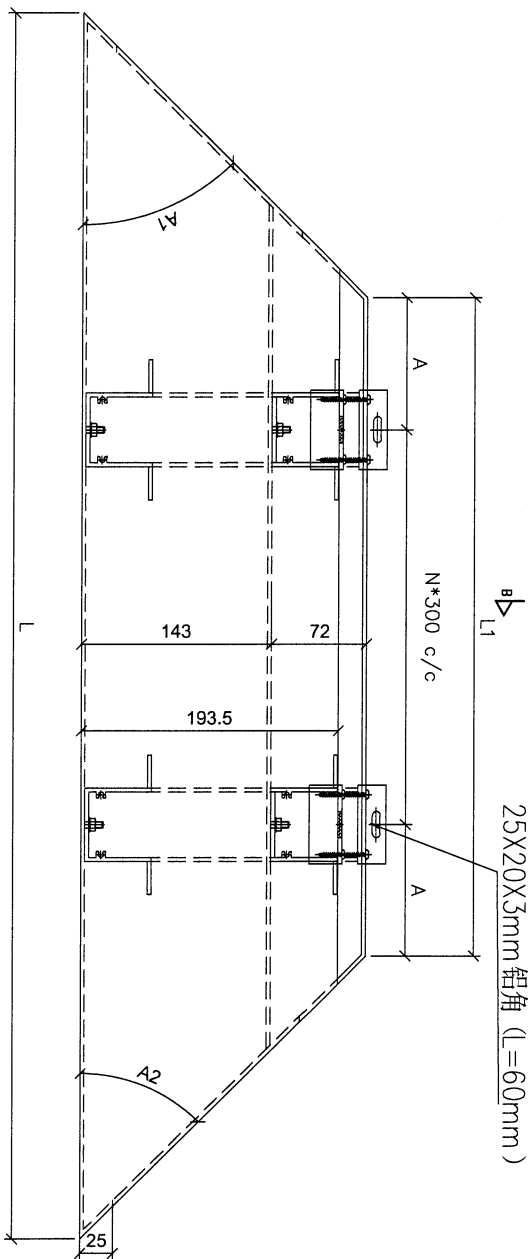
美特鋁質有限公司
MIDI Aluminium Fabricator Ltd.

工程號

J853

地盤

延平路



序號	物料編號	數量	L	A1	A2	安裝位置
01	T5-LB-Q41	1	2383.8	45°	45°	T5-16F
02	T5-LB-Q42	1	1858.8	45°	45°	T5-16F
03	T5-LB-Q43	1	1758.8	45°	45°	T5-25F
04	T5-LB-Q44	1	1858.8	45°	45°	T5-25F

名稱	陽台鋁板加工圖	制圖	LHR	2023. 9. 17	修改	
材料	3mm厚鋁板 (3003H14)	復核	-	-	日期	
顏色	EC-DG-D334232-ZD1(閃粉古銅)	批准			圖號	LB-T5-QF04



美特鋁質有限公司
MIDI Aluminium Fabricator Ltd.

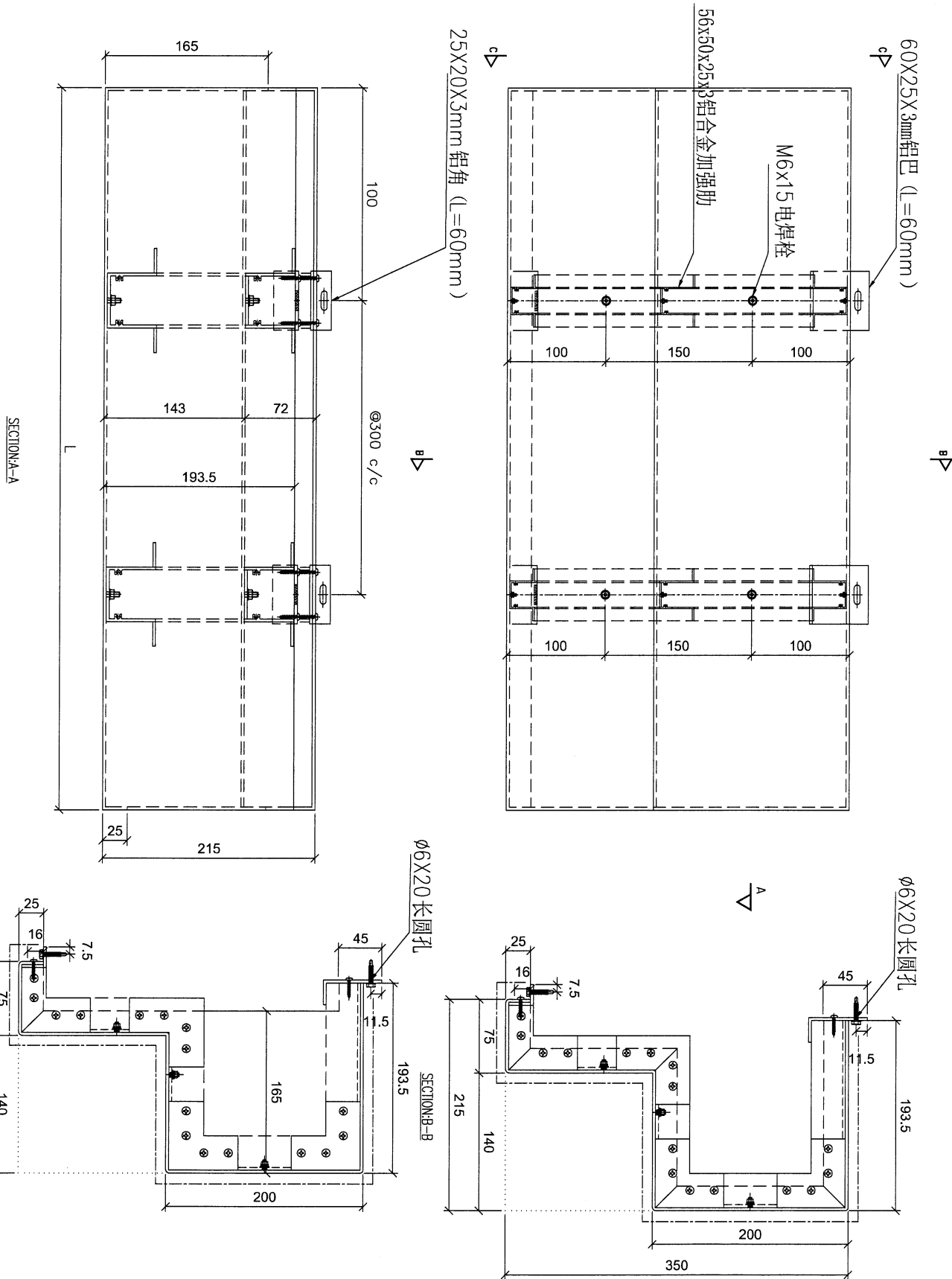
工程號

J853

地盤

延平路

地盤用



序號	物料編號	數量	L	安裝位置
01	T5-LB-061	1	1252.5f5-16f	
02				

名稱	陽台鋁板加工圖	制圖	LHR	2023. 9. 17	修改		
材料	3mm厚鋁板 (3003H14)	復核	-	-	日期		
顏色	EC-DG-D334232-ZD1 (閃粉古銅)	批准			圖號	LB-T5-QF06	



美特鋁質 有限公司

MIDI Aluminium Fabricator Ltd.

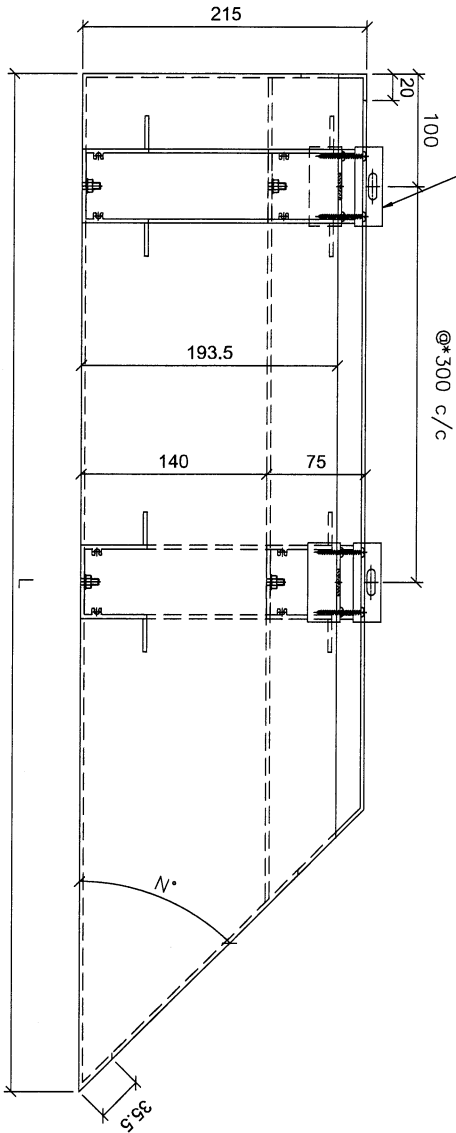
工程號

J853

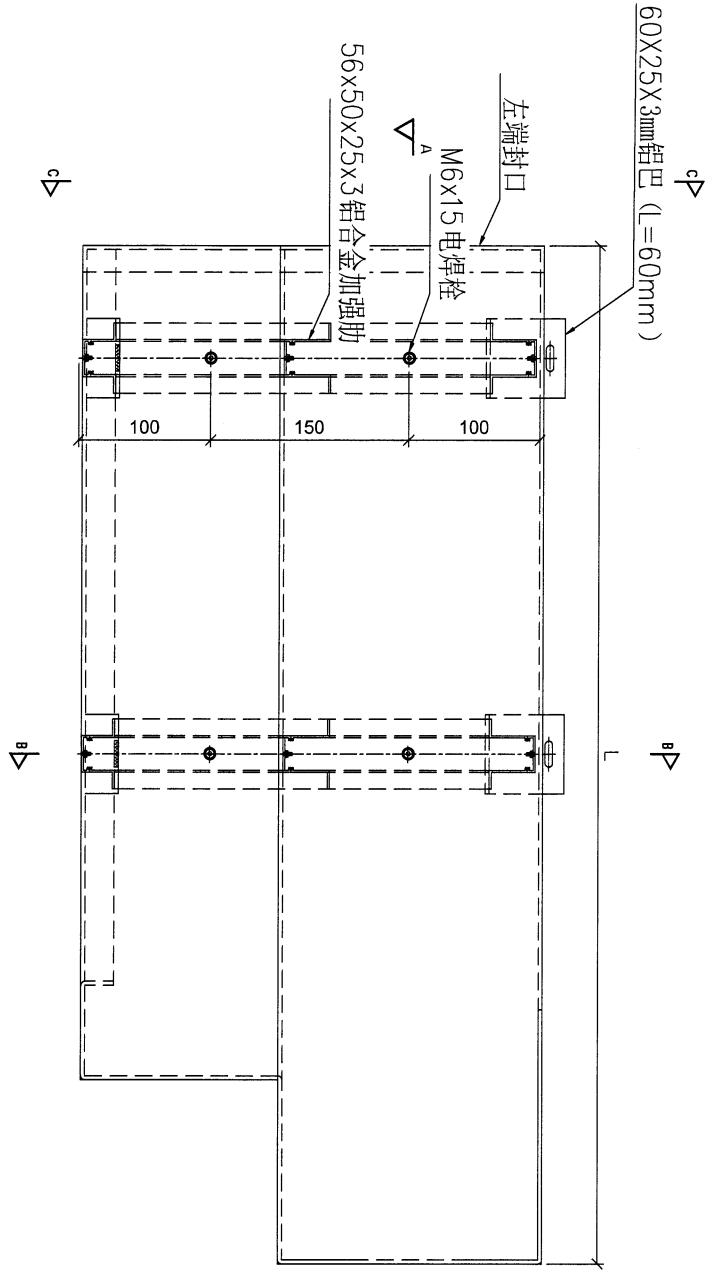
地盤

延平路

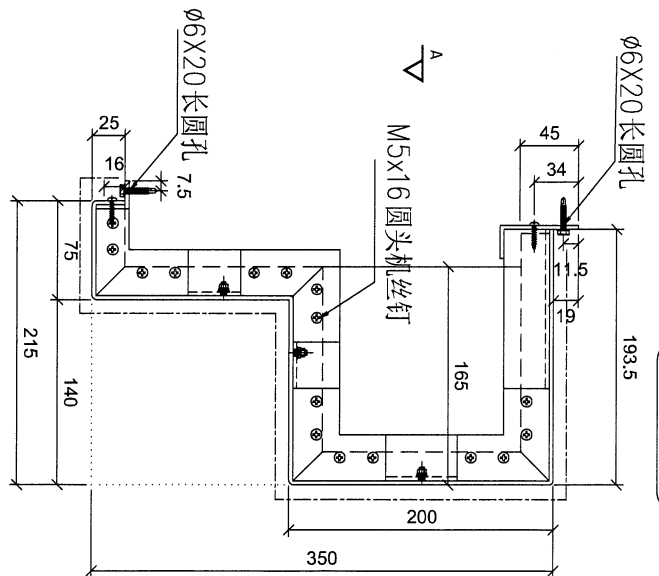
25X20X3mm 鋁角 (L=60mm)



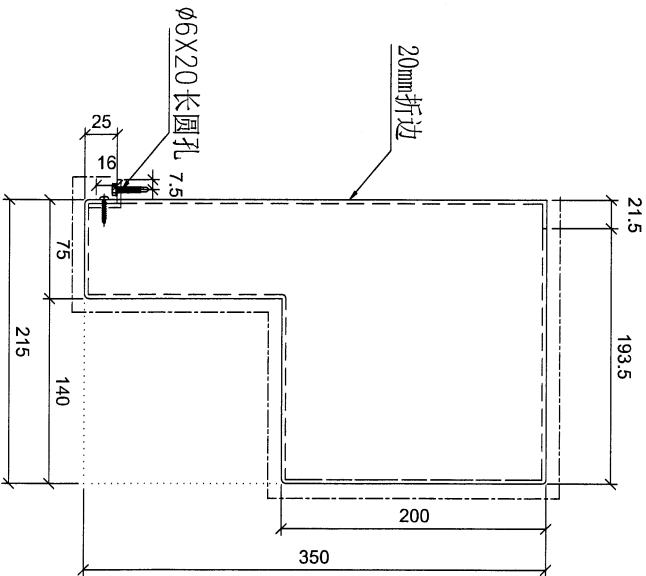
SECTION-A



SECTION-B



SECTION-B-B



SECTION-C-C

序號	物料編號	數量	L	A	安裝位置
01	T5-LB-Q71	1	1719.4	45°	T5-16F
02					

地盤用

名稱	陽台鋁板加工圖	制圖	LHR	2023. 9. 17	修改			
材料	3mm厚鋁板 (3003H14)	復核	-	-	日期			
顏色	EC-DG-D334232-ZD1(閃粉古銅)	批準			圖號	LB-T5-QF07		



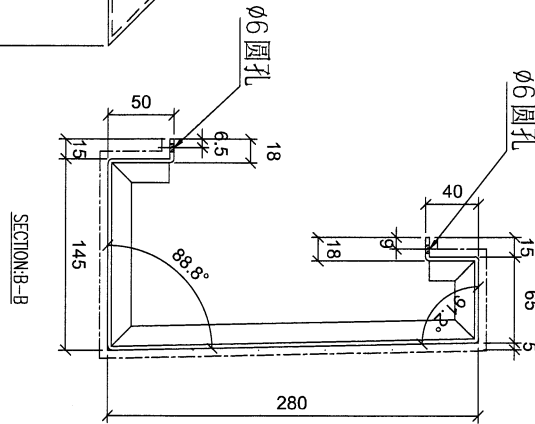
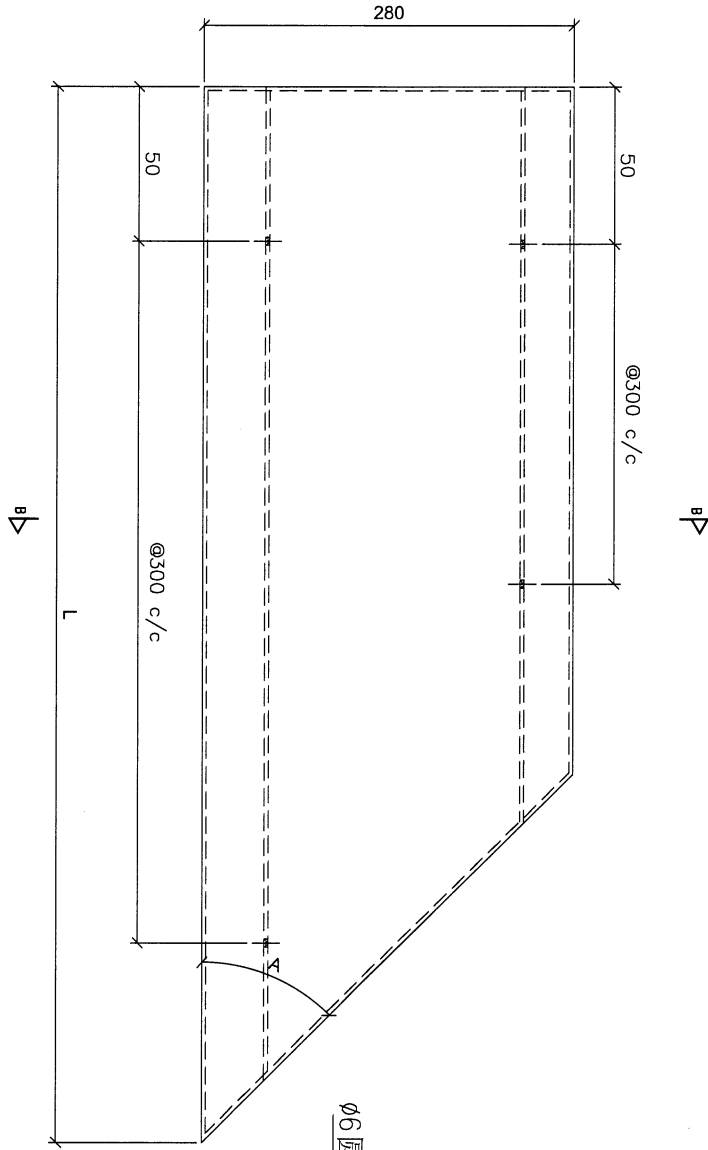
美特鋁質 有限公司
MIDI Aluminium Fabricator Ltd.

工程號

J853

地盤

延平路



序號	物料編號	數量	L	A	安裝位置
01	T5-ST01-01	1	799.4	45°	T5-16F
02	T5-ST01-02	1	1474.4	45°	T5-23F
03	T5-ST01-03	1	2371.9	45°	T5-23F
04	T5-ST01-04	1	1546.9	45°	T5-23F
05	T5-ST01-05	1	469.4	45°	T5-23F
06					
07	T5-ST01-07	1	1049.4	45°	T5-25F
08	T5-ST01-08	1	1474.4	45°	T5-26F
09	T5-ST01-09	1	1896.9	45°	T5-26F
10					
11	T5-ST01-102	1	2076.9	45°	T5-26F
12					

地盤用

名稱	陽台鋁板加工圖	制圖	LHR	2023.9.17	修改		
材料	3mm厚鋁板 (3003H14)	復核	-	-	日期		
顏色	EC-DG-D334232-ZD1 (閃粉古銅)	批准			圖號	LB-T5-ST01	



美特鋁質 有限公司

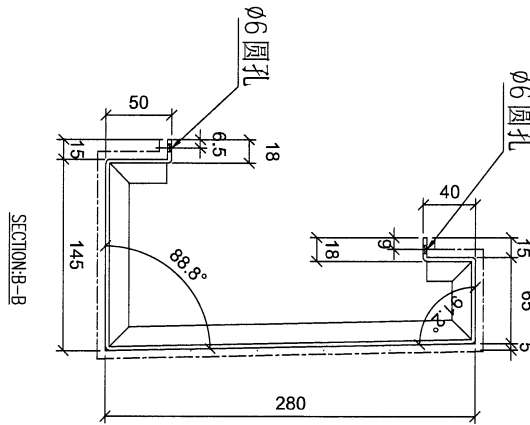
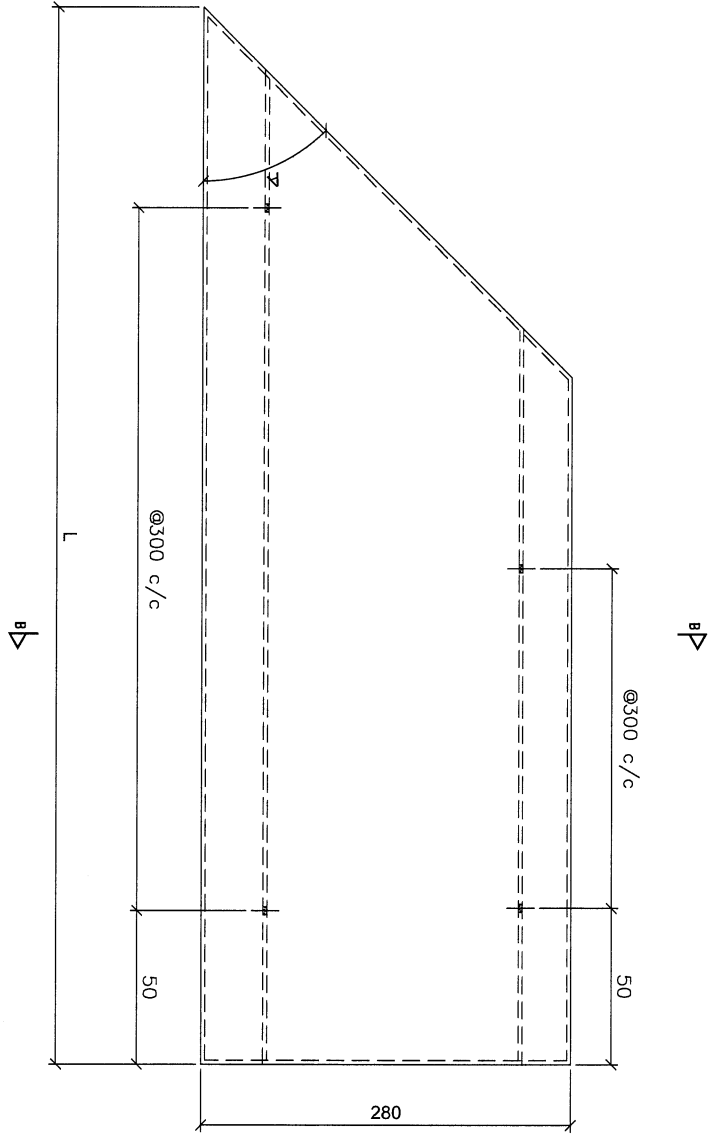
MIDI Aluminium Fabricator Ltd.

工程號

J853

地盤

延平路



地盤用

序號	物料編號	數量	L	A	安裝位置
01	T5-ST02-21	1	1564.4	45°	T5-16F
02	T5-ST02-22	1	1941.9	45°	T5-23F
03	T5-ST02-23	1	1564.4	45°	T5-23F
04	T5-ST02-24	1	874.4	45°	T5-23F
05	T5-ST02-25	1	1044.4	45°	T5-23F
06	T5-ST02-26	1	1113.5	45°	T5-25F
07					
08	T5-ST02-28	1	1896.9	45°	T5-26F
09					
10	T5-ST02-121	1	2077	45°	T5-26F
11	T5-ST02-122	1	799.4	45°	T5-26F
12	T5-ST02-123	1	1060	45°	T5-23F

名稱	陽台鋁板加工圖	制圖	LHR	2023. 9. 17	修改			
材料	3mm厚鋁板 (3003H14)	復核	-	-	日期			
顏色	EC-DG-D334232-ZD1(閃粉古銅)	批准			圖號	LB-T5-ST02		



美特鋁質 有限公司

MIDI Aluminium Fabricator Ltd.

工程號

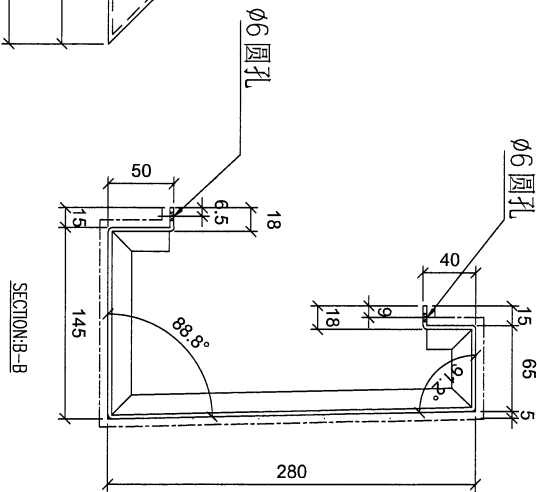
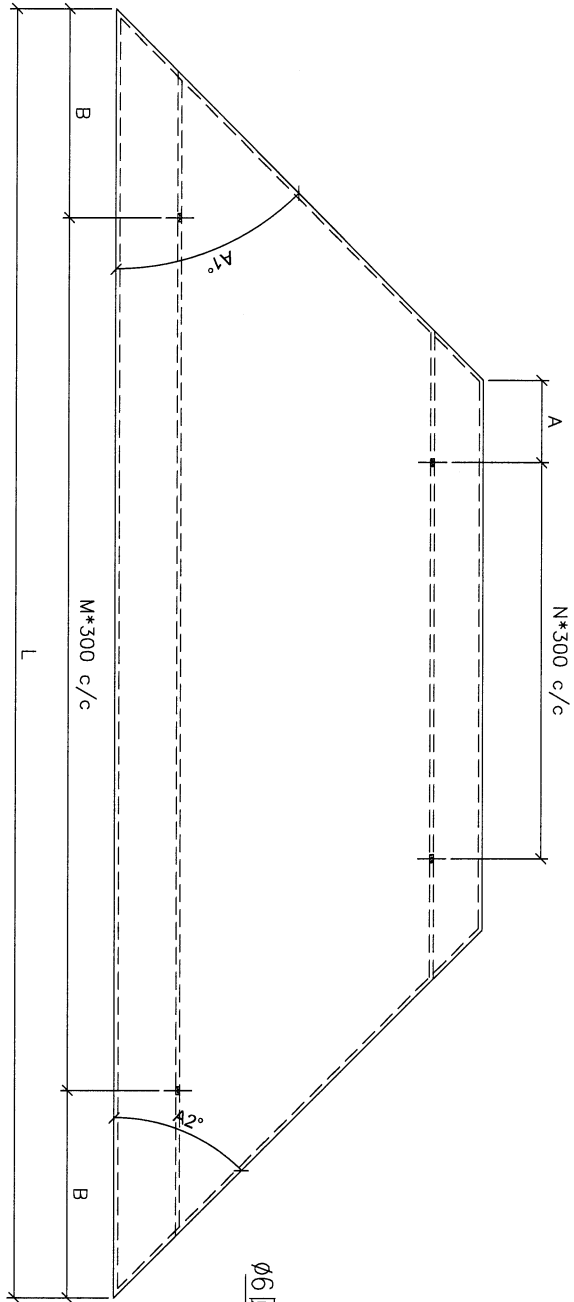
J853

地盤

延平路

B1

B1



地盤用

序號	物料編號	數量	L	A1	A2	安裝位置
01	T5-ST03-31	1	2105	45°	45°	T5-16F
02	T5-ST03-32	1	1558.8	45°	45°	T5-23F
03	T5-ST03-33	1	1558.8	45°	45°	T5-23F
04	T5-ST03-34	1	1458.8	45°	45°	T5-25F
05	T5-ST03-35	1	1558.8	45°	45°	T5-25F

名稱	陽台鋁板加工圖	制圖	LHR	2023. 9. 17	修改			
材料	3mm厚鋁板 (3003H14)	復核	-	-	日期			
顏色	EC-DG-D334232-ZD1(閃粉古銅)	批准			圖號	LB-T5-ST03		



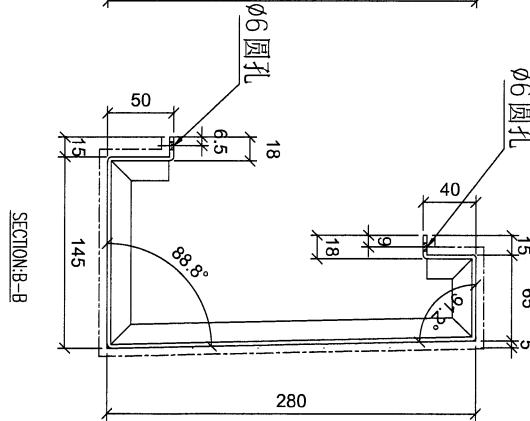
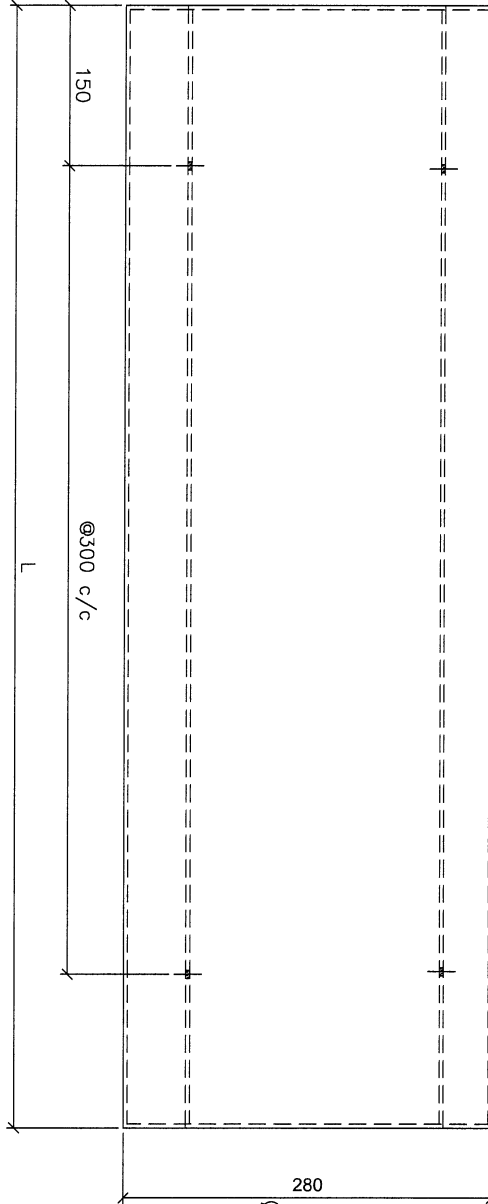
美特鋁質 有限公司
MIDI Aluminium Fabricator Ltd.

工程號

J853

地盤

延平路



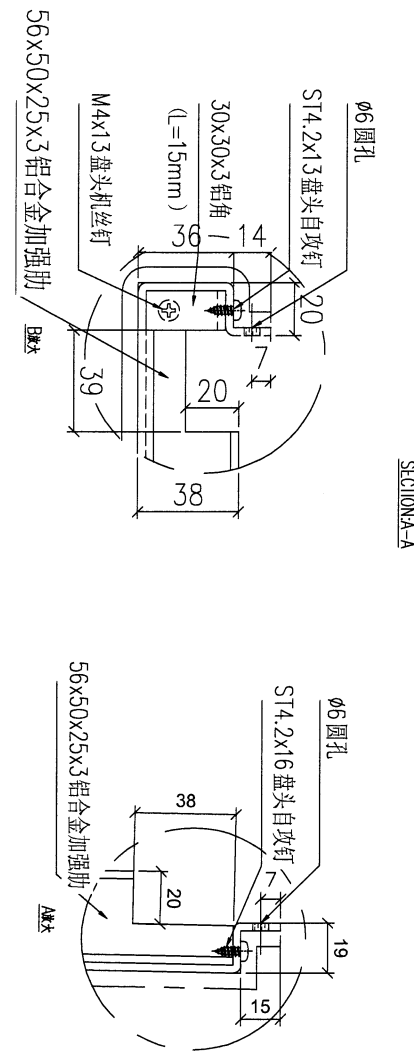
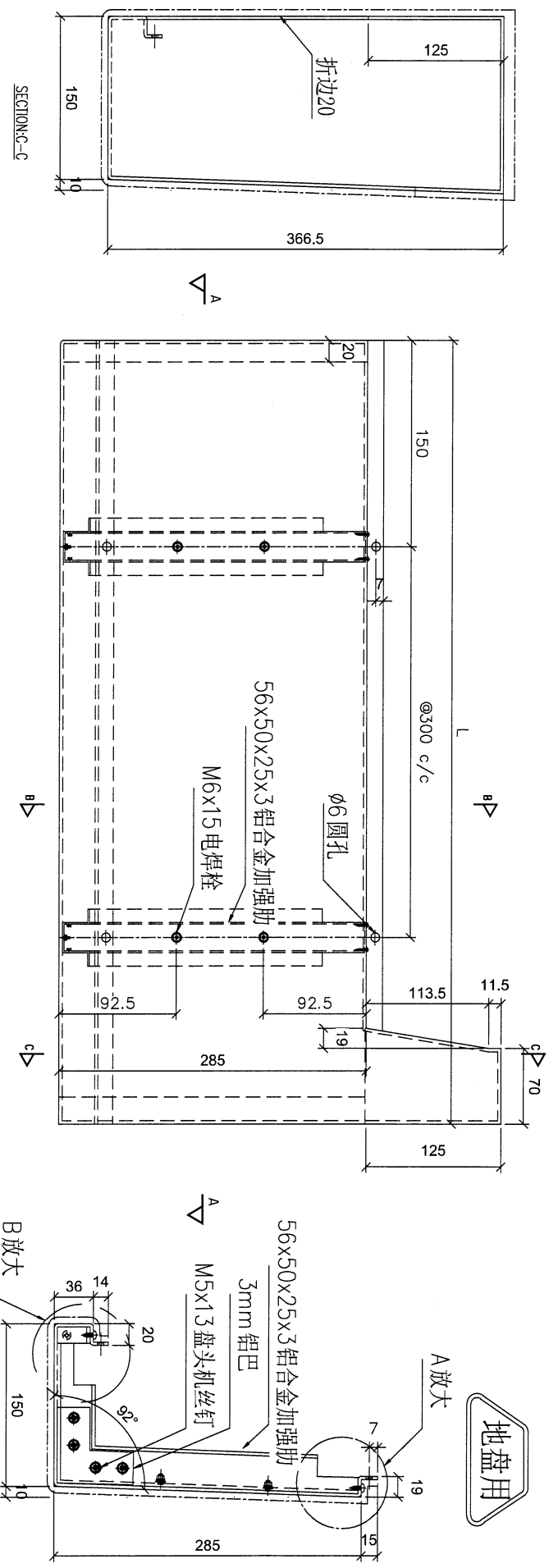
序號	物料編號	數量	L	安裝位置	樓層
01	T5-ST03-41	1	2215	T5-16F	T5-26F
02					
03	T5-ST03-43	2	1730	T5-26F	T5-26F
04					

名稱	陽台鋁板加工圖	制圖	LHR	2023. 9. 17	修改		
材料	3mm厚鋁板 (3003H14)	復核	-	-	日期		
顏色	EC-DG-D334232-ZD1(閃粉古銅)	批准			圖號	LB-T5-ST04	



美特鋁質有限公司
MIDI Aluminium Fabricator Ltd.

工程號 J853 地盤 延平路



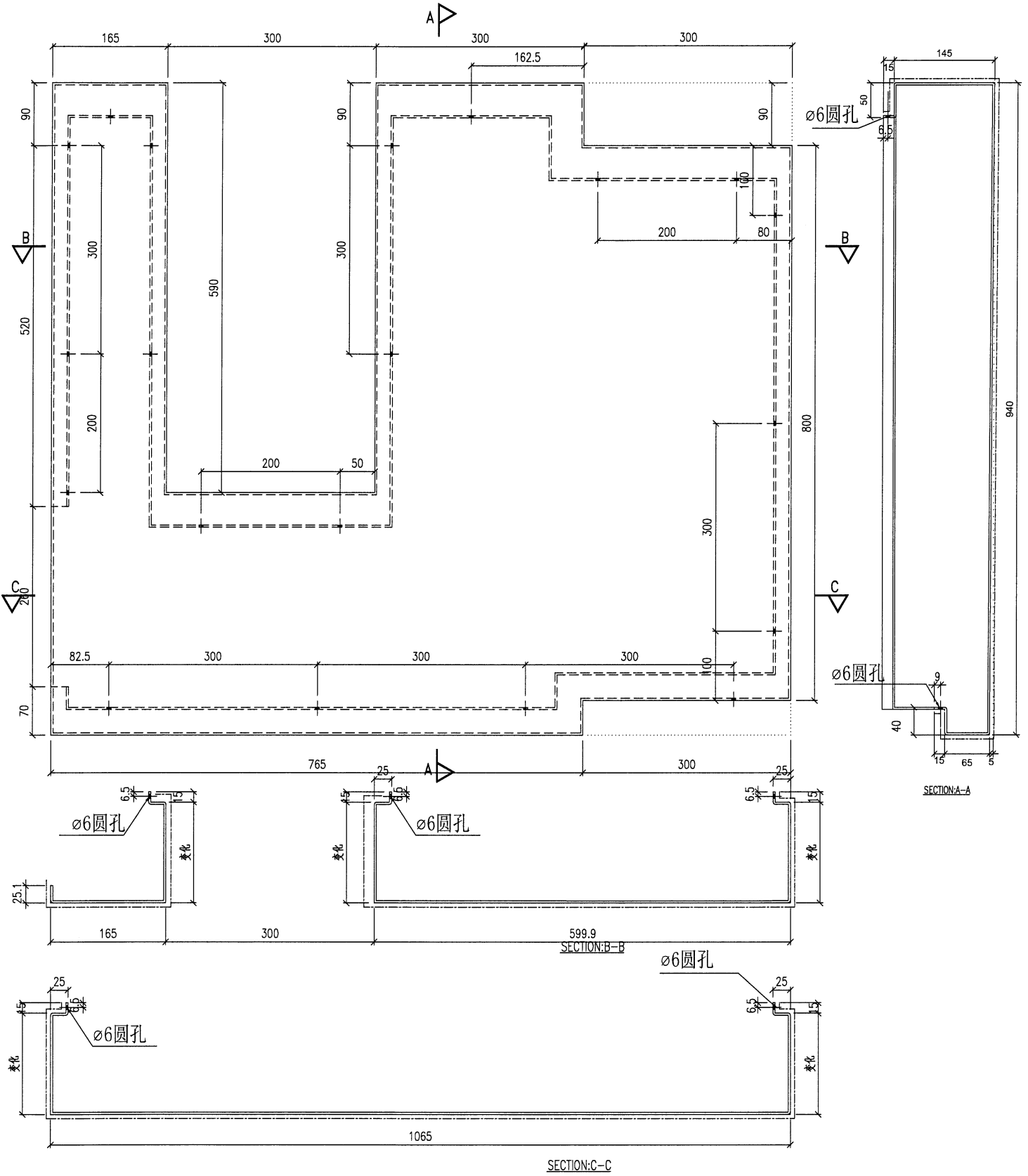
序號	物料編號	數量	L	A1	安裝位置
01	T5-LB-U02	1	1246.2		T5-25F
02					

名稱	陽台鋁板加工圖	制圖	LHR	2023. 9. 17	修改		
材料	3mm厚鋁板 (3003H14)	復核	-	-	日期		
顏色	EC-DG-D334232-ZD1(閃粉古銅)	批準			圖號	LB-T5-U02	



美特鋁質 有限公司
MIDI Aluminium Fabricator Ltd.

工程號 | J853 | 地盤 | 延平路



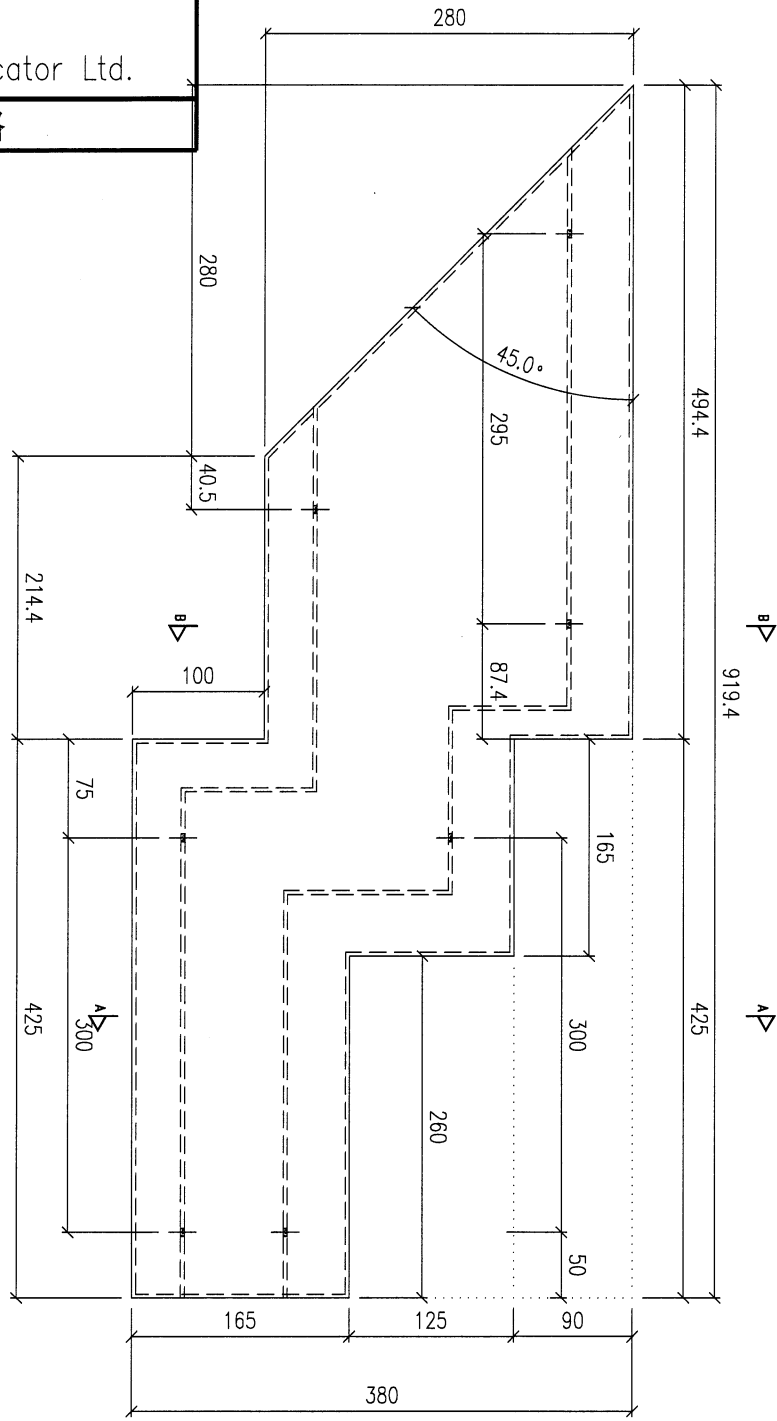
序號	物料編號	數量	L	安裝位置
01	T5-ST01-01A	1		T5-16F

名稱	陽台鋁板加工圖	制圖	LHR	2023. 9. 17	修改			
材料	3mm厚鋁板 (3003H14)	復核	-	-	日期			
顏色	EC-DG-D334232-ZD1 (閃粉古銅)	批准			圖號	T5-ST01-01A		

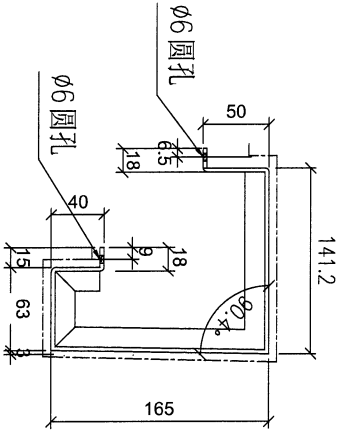


美特鋁質 有限公司
MIDI Aluminium Fabricator Ltd.

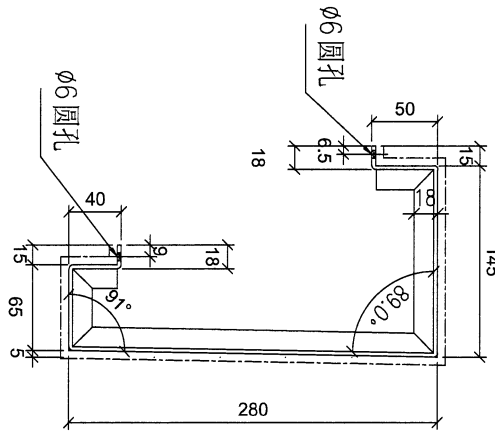
工程號 J853 地盤 延平路



SECTION-A-A



SECTION-B-B



地盤用

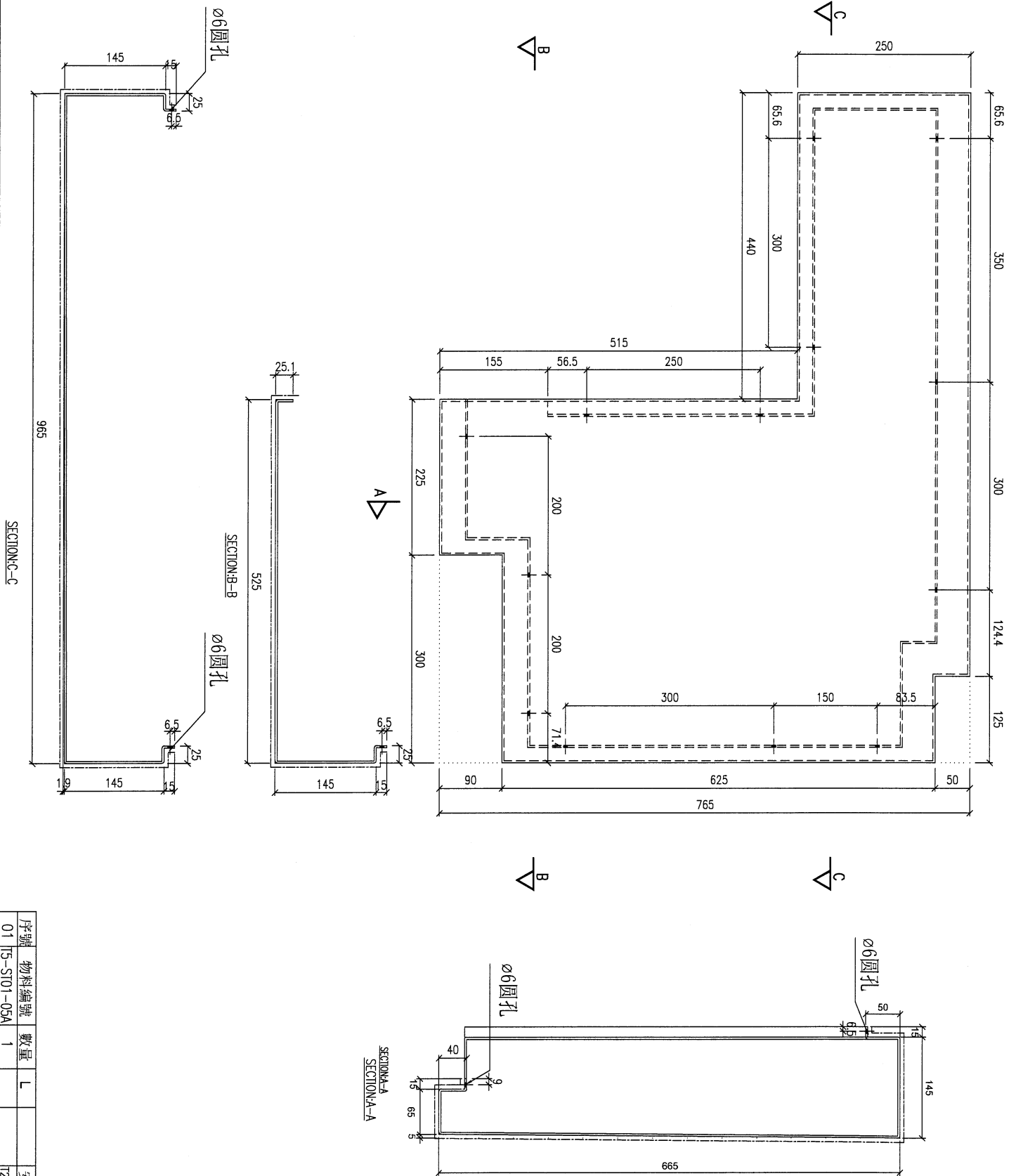
序號	物料編號	數量	L	A	安裝位置
01	T5-ST01-05	1	919.4	45°	T5-16F

名稱	陽台鋁板加工圖	制圖	LHR	2023.9.17	修改		
材料	3mm厚鋁板 (3003H14)	復核	-	-	日期		
顏色	EC-DG-D334232-ZD1 (閃粉古銅)	批準			圖號	T5-ST01-05	



美特鋁質 有限公司
MIDI Aluminium Fabricator Ltd.

工程號 | J853 | 地盤 | 延平路



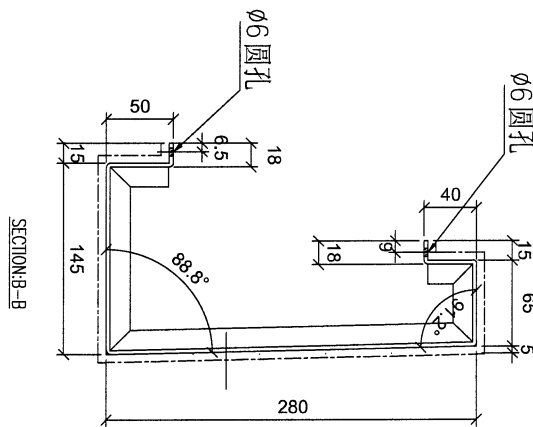
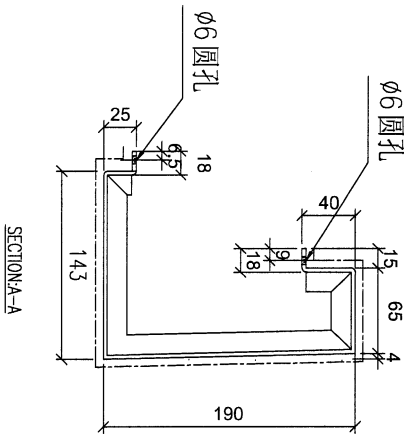
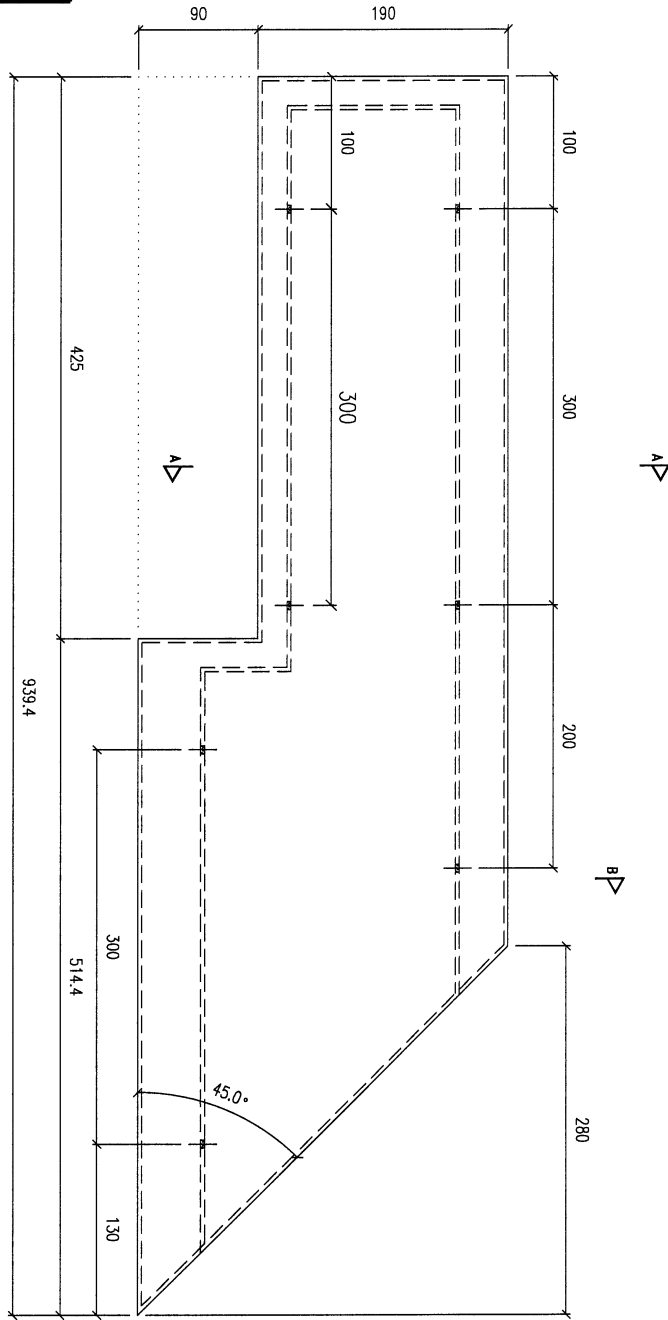
序號	物料編號	數量	L	安裝位置
01	T5-ST01-05A	1		T2-25F

名稱	陽台鋁板加工圖	制圖	LHR	2023.9.17	修改		
材料	3mm厚鋁板 (3003H14)	復核	-	-	日期		
顏色	EC-DG-D334232-ZD1 (閃粉古銅)	批準			圖號	T5-ST01-05A	



美特鋁質 有限公司
MIDI Aluminium Fabricator Ltd.

工程號 J853 地盤 延平路



序號	物料編號	數量	L	A	安裝位置
01	T5-ST01-06	1		45°	T5-25F
02					
03					

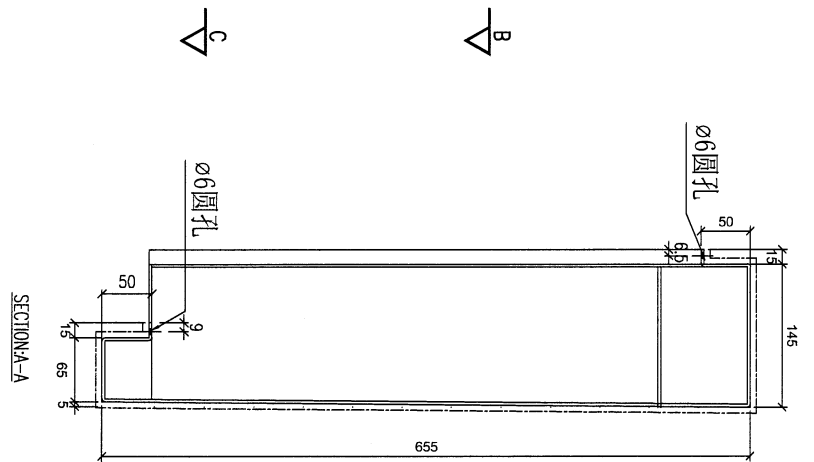
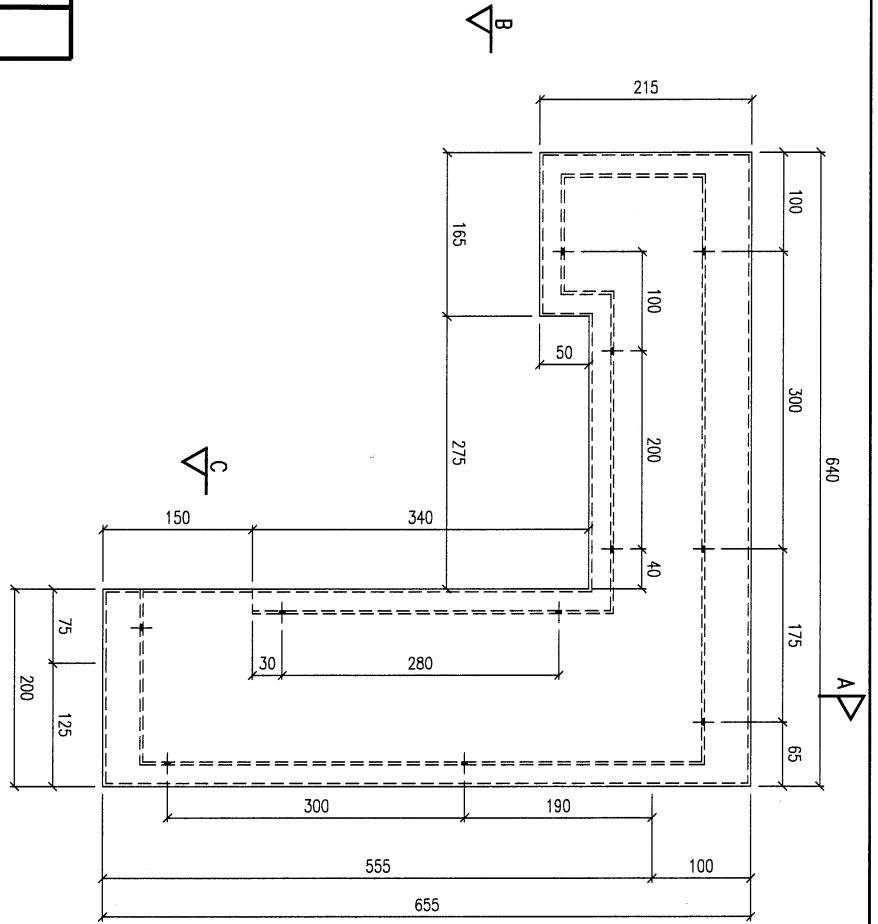
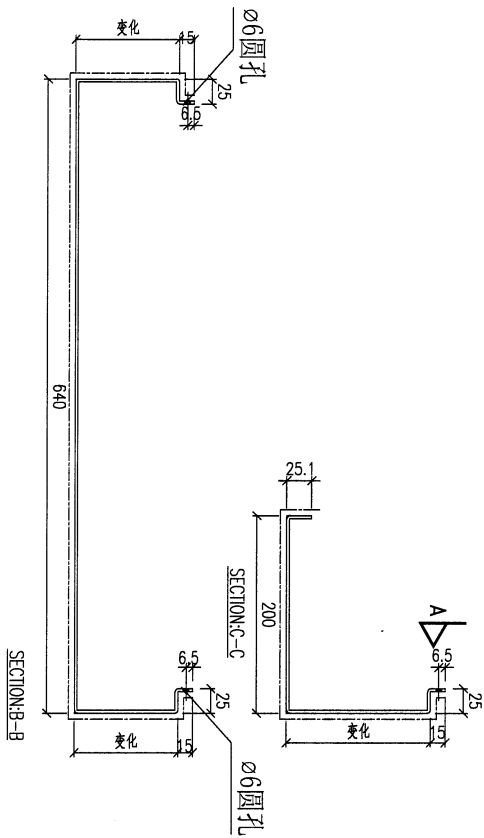
地盤用

名稱	陽台鋁板加工圖	制圖	LHR	2023.9.17	修改		
材料	3mm厚鋁板 (3003H14)	復核	-	-	日期		
顏色	EC-DG-D334232-ZD1 (閃粉古銅)	批準			圖號	T5-ST01-06	



美特鋁質有限公司
MIDI Aluminium Fabricator Ltd.

工程號 J853 地盤 延平路



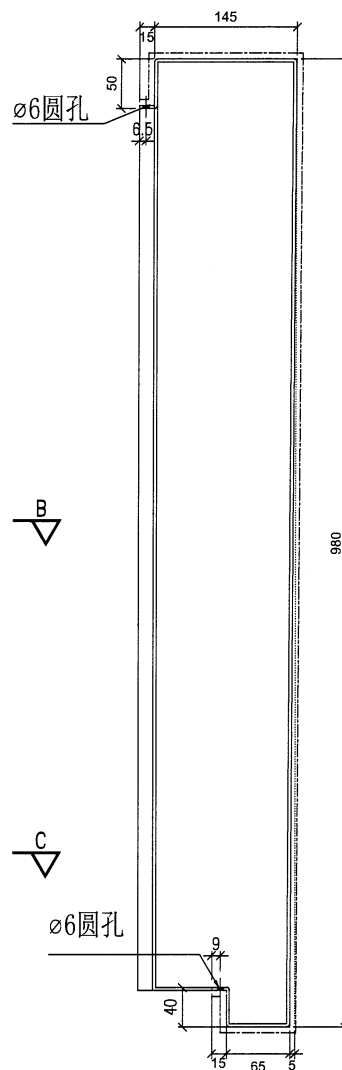
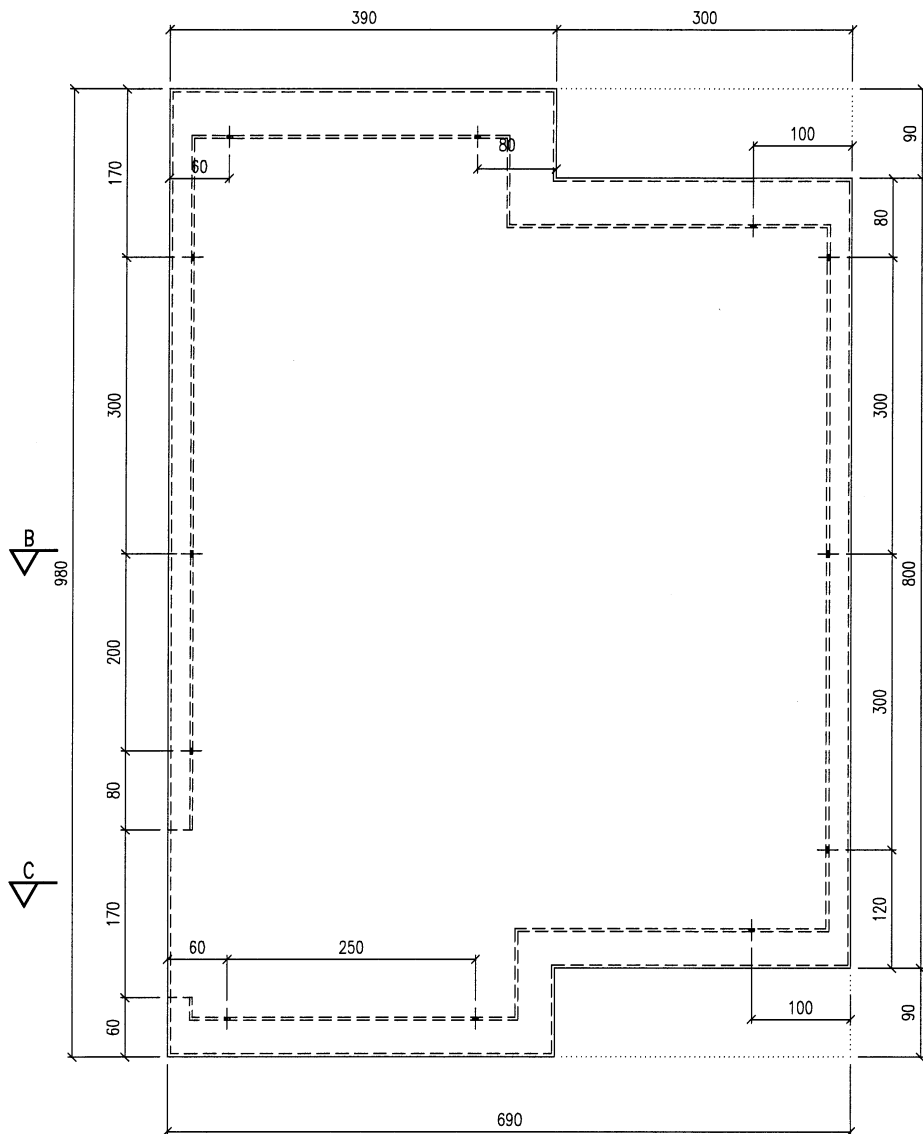
序號	物料編號	數量	L	安裝位置
01	T5-ST01-06A	1		T2-17F

名稱	陽台鋁板加工圖	制圖	LHR	2023. 9. 17	修改			
材料	3mm厚鋁板 (3003H14)	復核	-	-	日期			
顏色	EC-DG-D334232-ZD1(閃粉古銅)	批准			圖號	T5-ST01-06A		

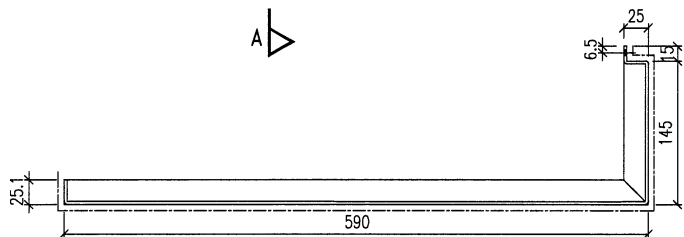


美特鋁質有限公司
MIDI Aluminium Fabricator Ltd.

工程號 J853 地盤 延平路

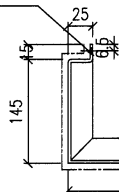


SECTION:A-A



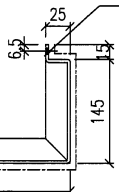
SECTION:C-C

ø6圆孔



SECTION:B-B

ø6圆孔



地盘用

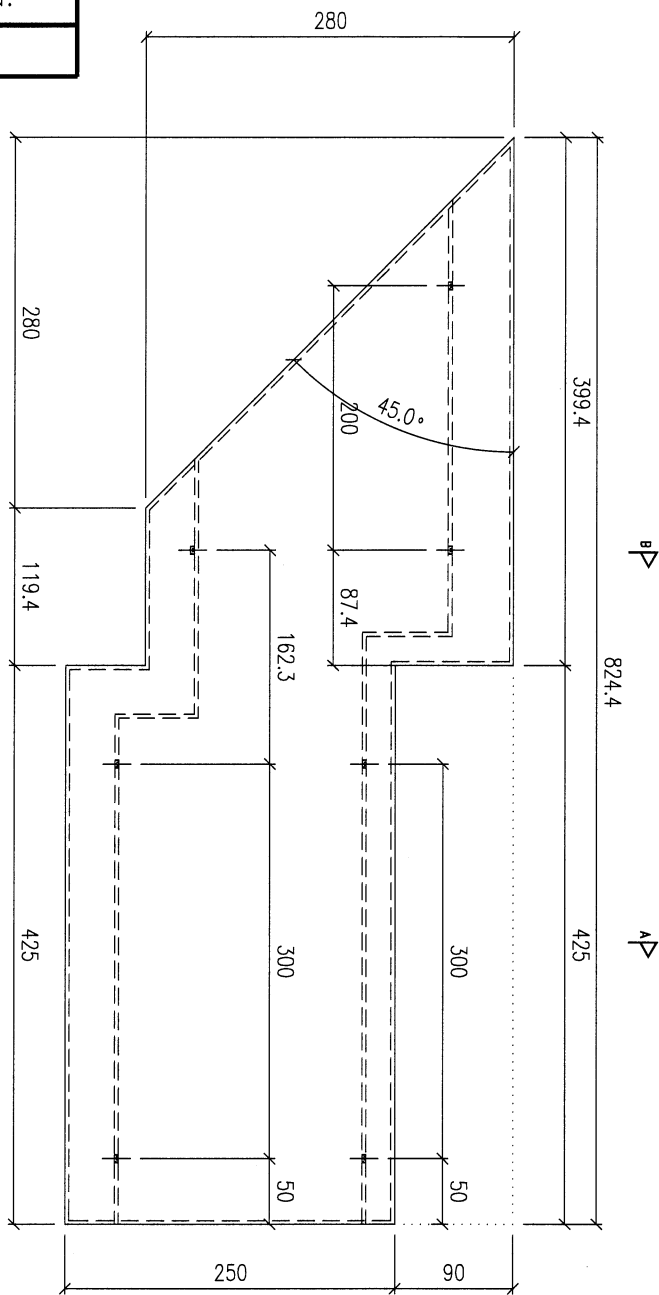
序號	物料編號	數量	L	安裝位置
01	T5-ST01-101A	1		T3-26F

名稱	陽台鋁板加工圖	制圖	LHR	2023.9.17	修改		
材料	3mm厚鋁板 (3003H14)	復核	-	-	日期		
顏色	EC-DG-D334232-ZD1 (閃粉古銅)	批准			圖號	T5-ST01-101A	

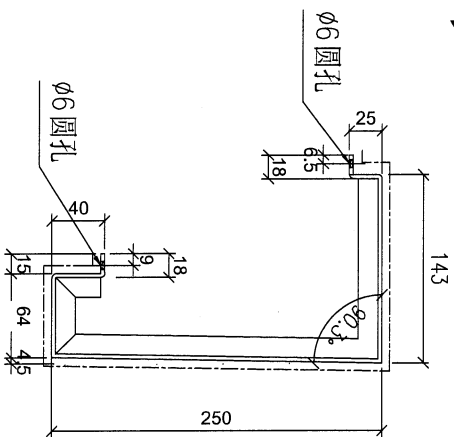


美特鋁質 有限公司
MIDI Aluminium Fabricator Ltd.

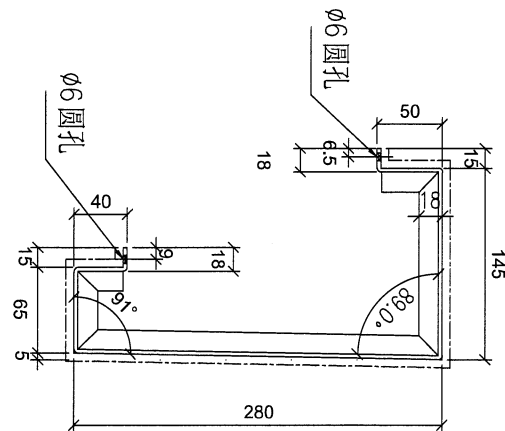
工程號 J853 地盤 延平路



SECTION-A-A



SECTION-B-B



地盤用

序號	物料編號	數量	L	A	安裝位置
01	T5-ST01-103	1	824.4	45°	T5-16F

名稱	陽台鋁板加工圖	制圖	LHR	2023. 9. 17	修改		
材料	3mm厚鋁板 (3003H14)	復核	-	-	日期		
顏色	EC-DG-D334232-ZD1 (閃粉古銅)	批準			圖號	T5-ST01-103	



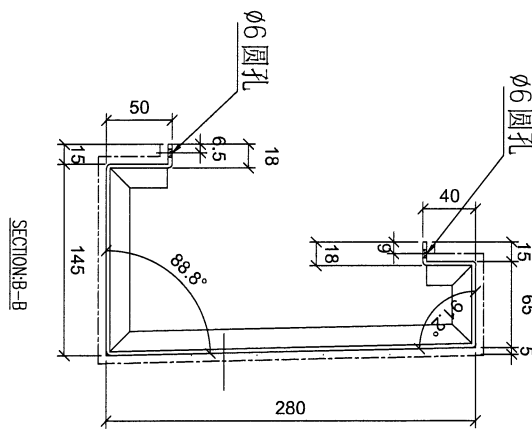
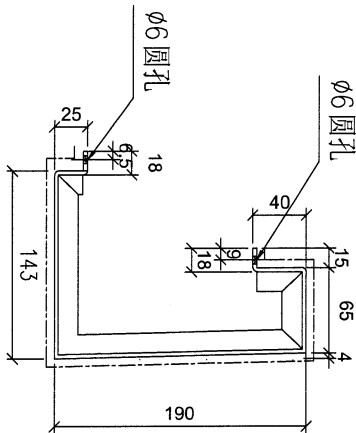
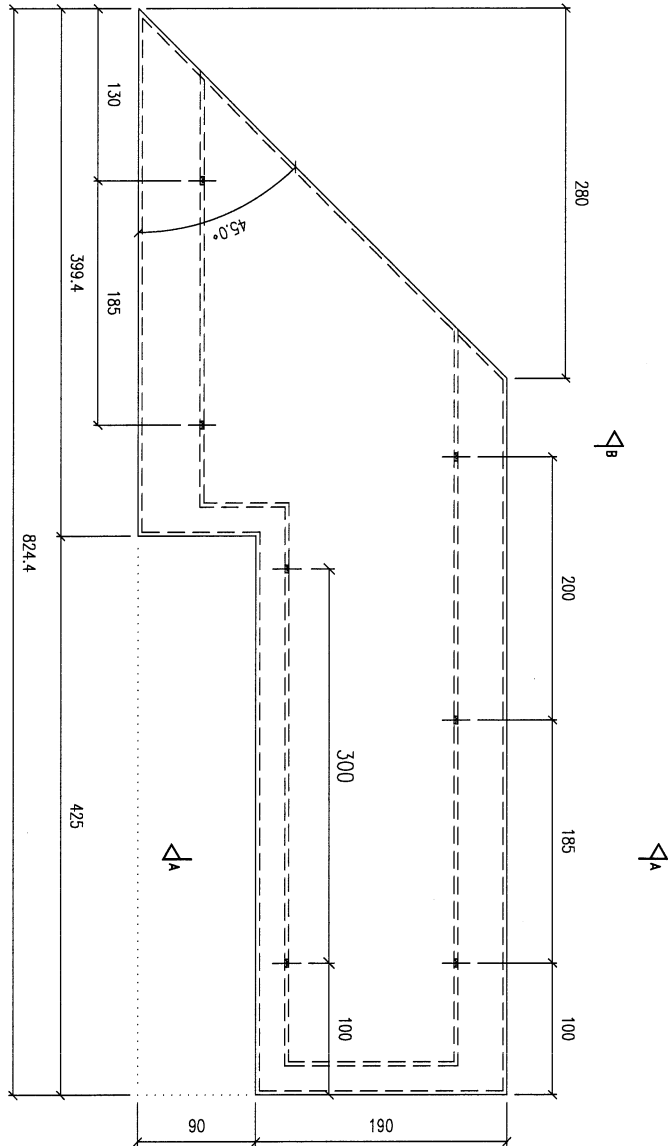
美特鋁質 有限公司
MIDI Aluminium Fabricator Ltd.

工程號

J853

地盤

延平路



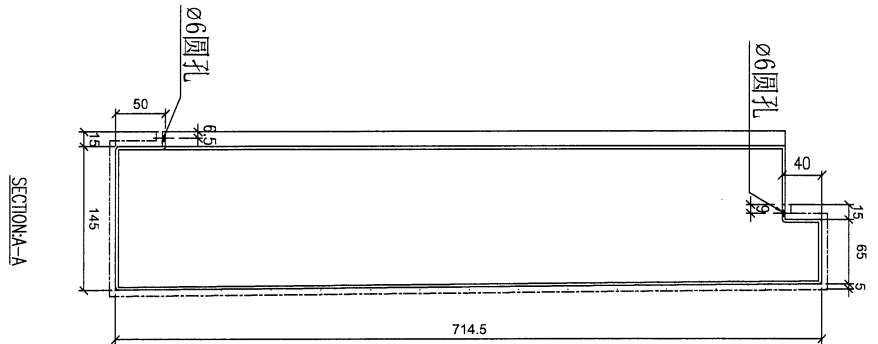
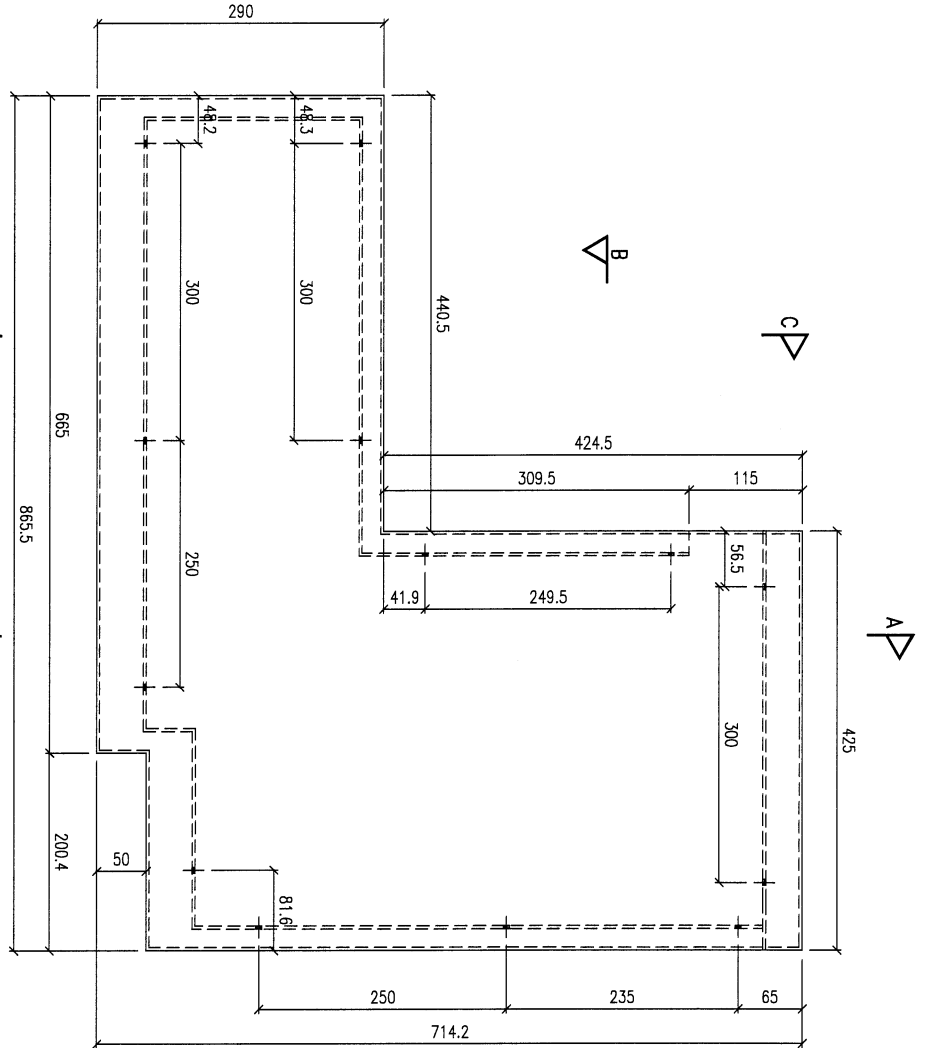
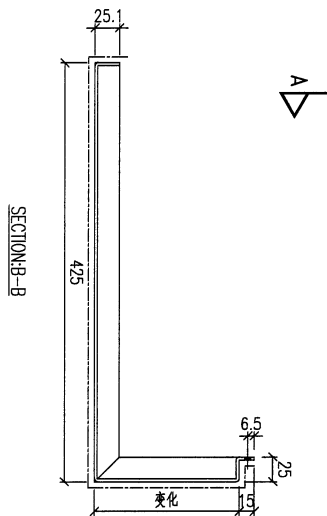
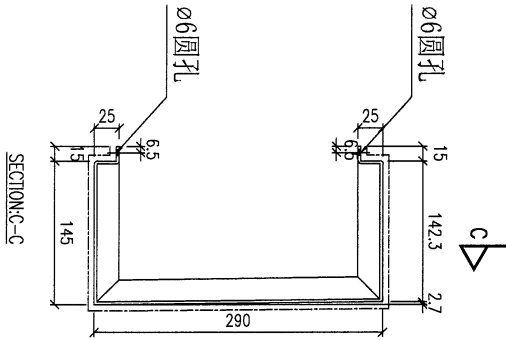
序號	物料編號	數量	L	A	安裝位置
01	T5-ST02-27	1	395	45	T5-25F
02					
03					

名稱	陽台鋁板加工圖	制圖	LHR	2023.9.17	修改		
材料	3mm厚鋁板 (3003H14)	復核	-	-	日期		
顏色	EC-DG-D334232-ZD1 (閃粉古銅)	批准			圖號	T5-ST02-27	



美特鋁質 有限公司
MIDI Aluminium Fabricator Ltd.

工程號 J853 地盤 延平路



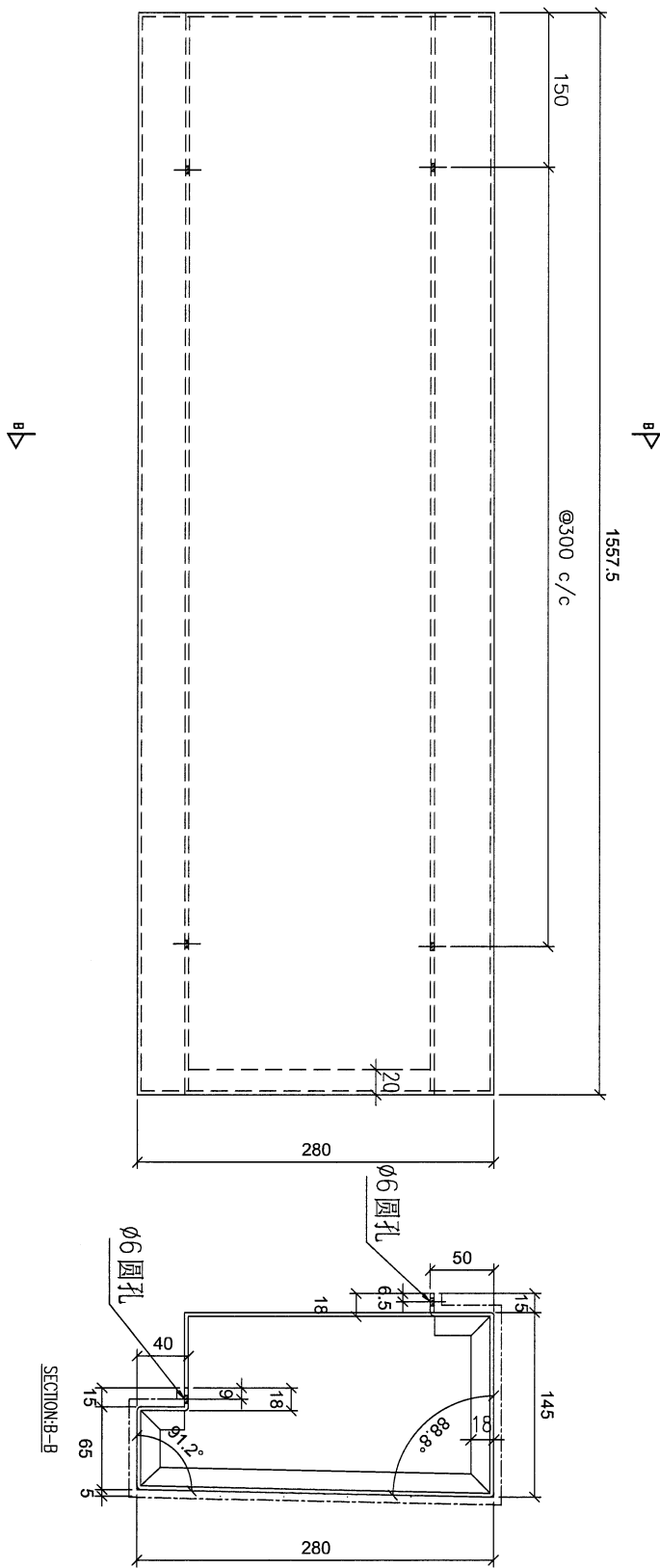
序號	物料編號	數量	L	安裝位置
01	T5-ST02-27A	1		T2-17F

名稱	陽台鋁板加工圖	制圖	LHR	2023. 9. 17	修改			
材料	3mm厚鋁板 (3003H14)	復核	-	-	日期			
顏色	EC-DG-D334232-ZD1(閃粉古銅)	批準			圖號	T5-ST02-27A		



美特鋁質 有限公司
MIDI Aluminium Fabricator Ltd.

工程號	J853	地盤	延平路
-----	------	----	-----



地盤用

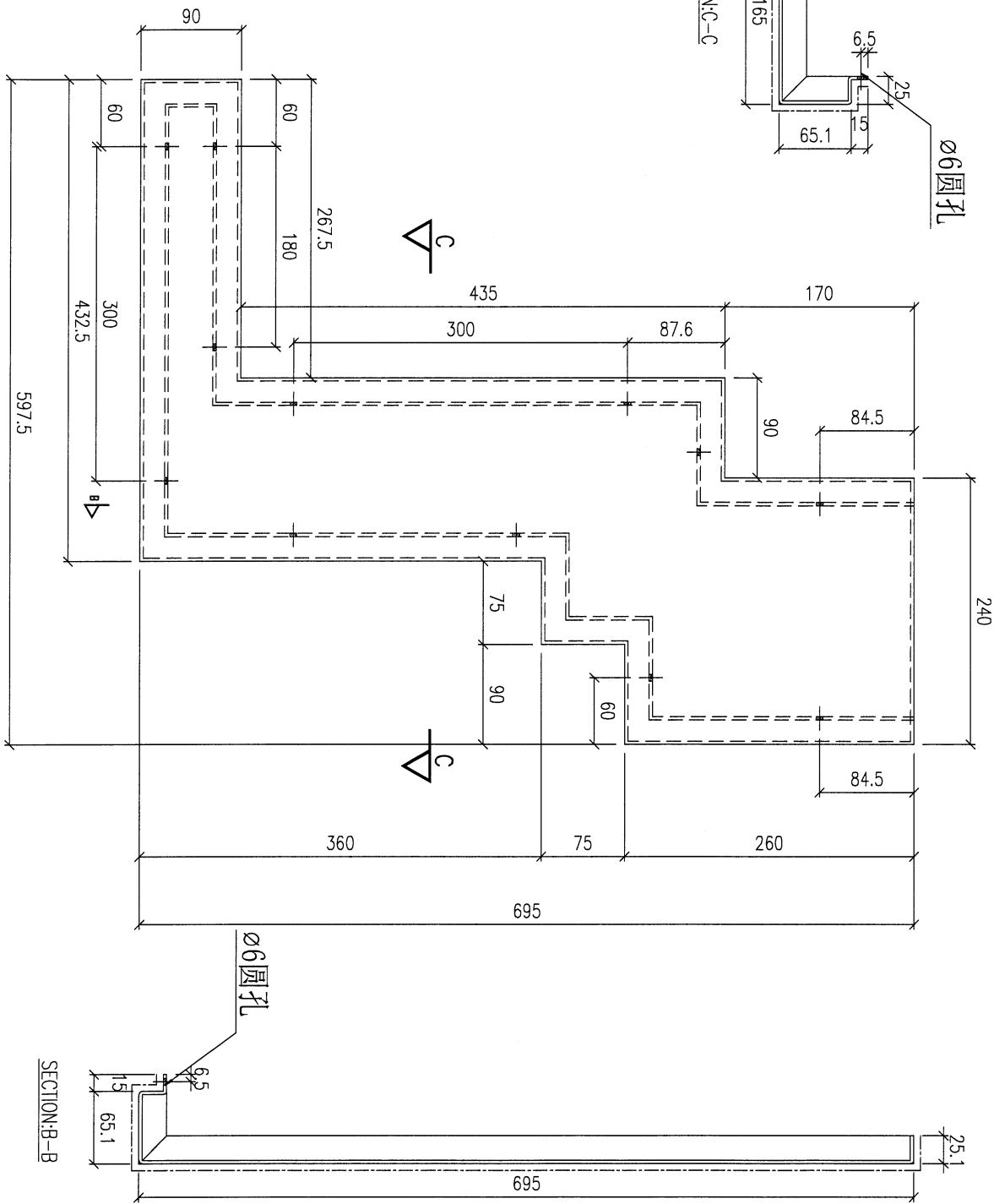
序號	物料編號	數量	L	安裝位置	樓層
01	T5-ST03-42	1	1557.5	T5-16F	T5-17F
02					
03					
04					

名稱	陽台鋁板加工圖	制圖	LHR	2023. 9. 17	修改			
材料	3mm厚鋁板 (3003H14)	復核	-	-	日期			
顏色	EC-DG-D334232-ZD1(閃粉古銅)	批準			圖號	T5-ST03-42		



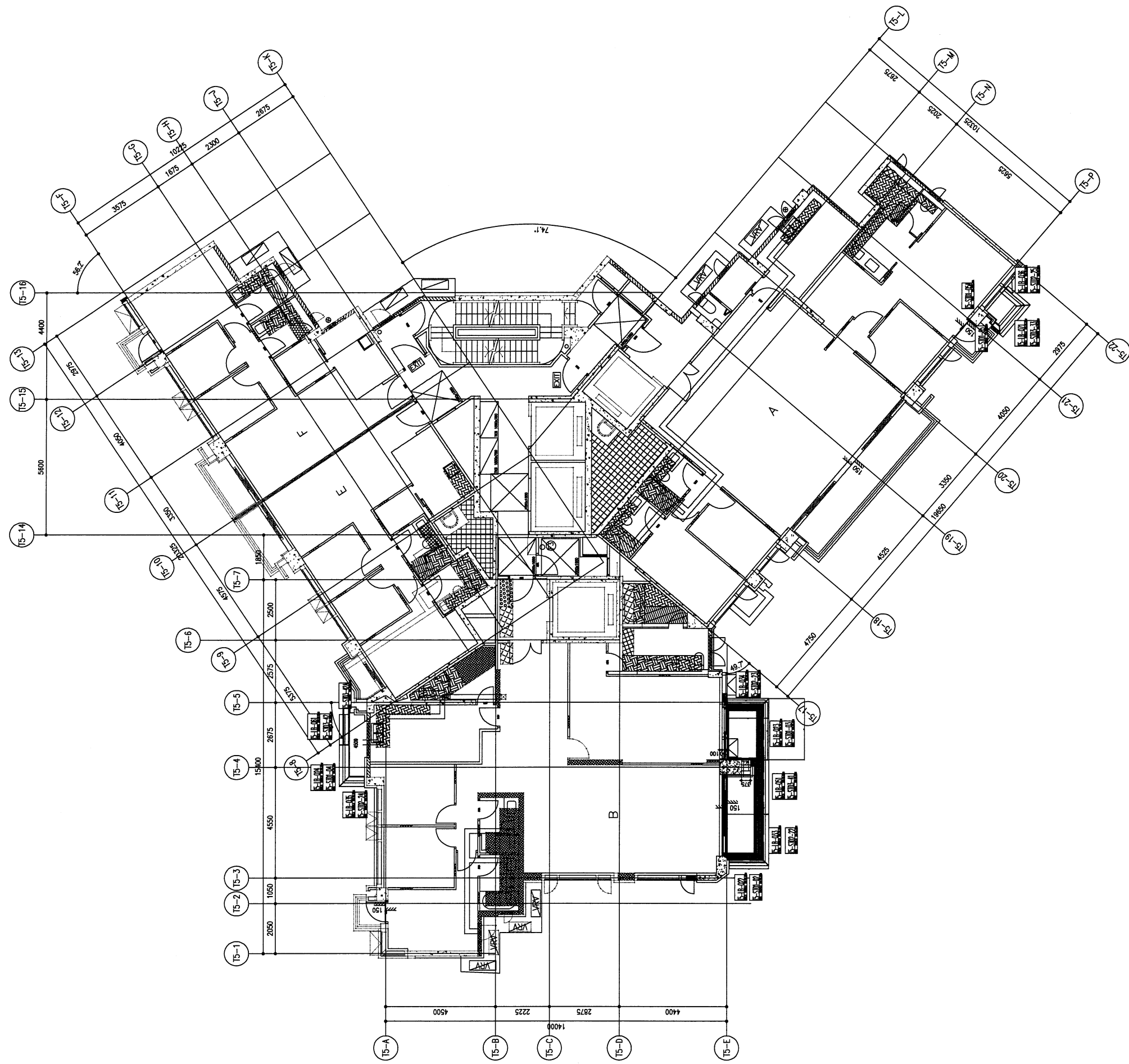
美特鋁質 有限公司
MIDI Aluminium Fabricator Ltd.

工程號	J853	地盤	延平路
-----	------	----	-----

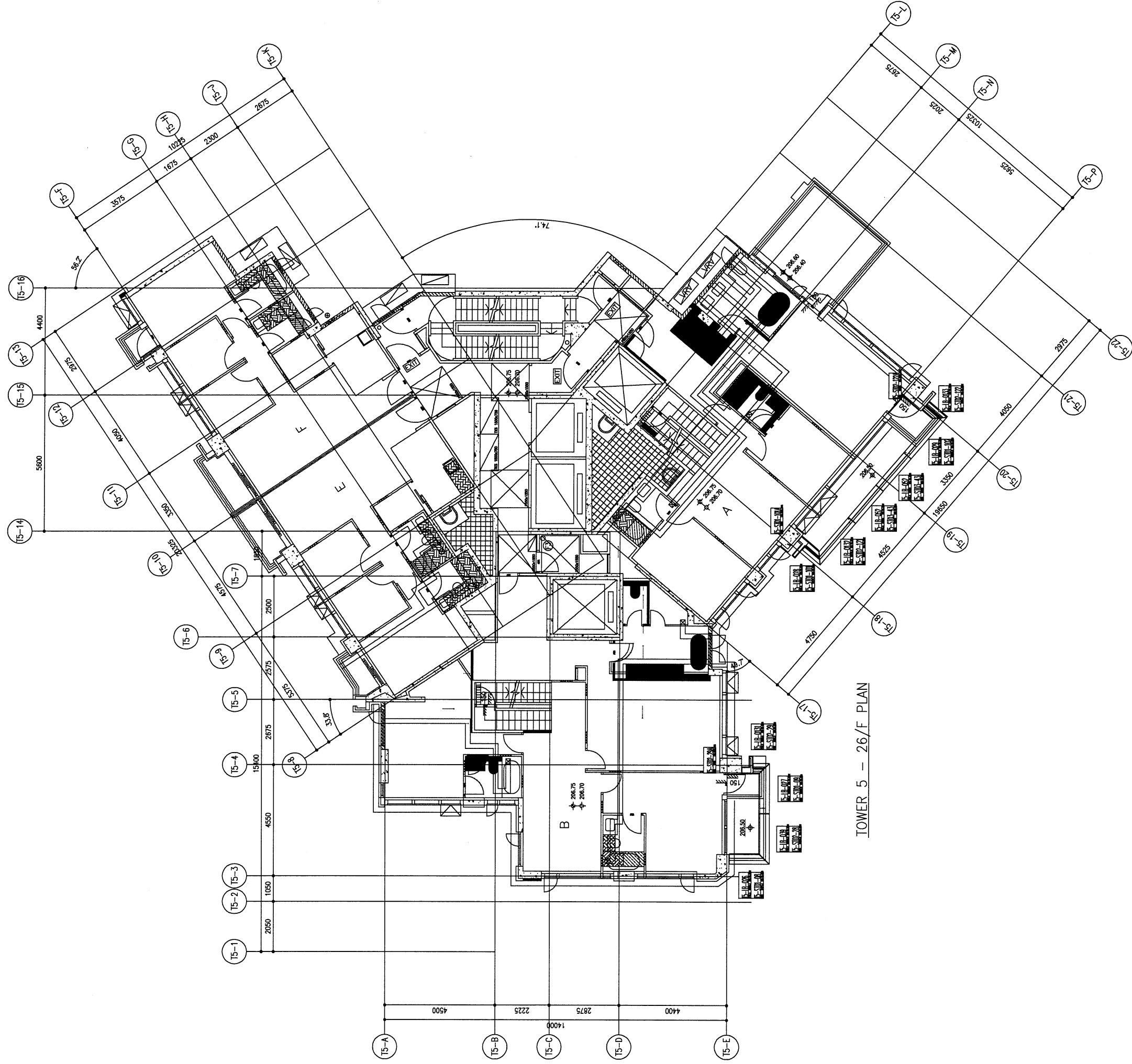


序號	物料編號	數量	L	安裝位置	樓層
01	T5-ST03-42A	1		T5-16F	T5-17F

名稱	陽台鋁板加工圖	制圖	LHR	2023.9.17	修改		
材料	3mm厚鋁板 (3003H14)	復核	-	-	日期		
顏色	EC-DG-D334232-ZD1(閃粉古銅)	批准			圖號	T5-ST03-42A	



TOWER 5 -- 17/F TO 23/F PLAN (HIGH ZONE)
 (7 STOREYS)



TOWER 5 - 26/F PLAN