



工程指示 / 要求簡箋 ENGINEER INSTRUCTIONS (E.I.)

工程指示編號:	EI- 6898	修改版本:	-
	HK-2452		
工程編號:	J 853	工程名稱:	延坪道
收件人:	生統	發件人:	Joe Chan
工程項目:	大樓封霍鋁板 T3 假露台頂蓋.	日期:	25/10/2023

<input checked="" type="checkbox"/> 原合約工程包	<input type="checkbox"/> 原合約工程加 / 減賬 QT-	<input type="checkbox"/> 新工程報價 QT-
--	--	------------------------------------

信件批核號碼/圖紙參考編號:	批核模具圖紙編號:
客戶指示附件:	管理內部批簽署:

<input type="checkbox"/> 初步鋁料 B.M.	<input type="checkbox"/> 加工拆圖, 然後生產	<input type="checkbox"/> 尺寸表
<input type="checkbox"/> 正式鋁料 B.M.	<input type="checkbox"/> 技術上資料 / 指示	<input type="checkbox"/> 報價
<input type="checkbox"/> 配件 B.M.	<input type="checkbox"/> 樣辦或貨品說明書	<input type="checkbox"/> 分判合約
<input type="checkbox"/> 其他:		

內容: 請依附件資料, 鑄鋁板, 送地盤.

完成上列要求日期: 15/11/2023 ASAP

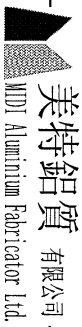
國內

<input type="checkbox"/> 生產技術總監	<input type="checkbox"/> 連附件	<input type="checkbox"/> 技術部	<input type="checkbox"/> 連附件	<input type="checkbox"/> 生產部	<input type="checkbox"/> 連附件
<input type="checkbox"/> 採購部	<input type="checkbox"/> 連附件	<input checked="" type="checkbox"/> 生產統籌部	<input checked="" type="checkbox"/> 連附件	<input type="checkbox"/> 報關組	<input type="checkbox"/> 連附件
<input type="checkbox"/> 質檢部	<input type="checkbox"/> 連附件	<input type="checkbox"/> 會計部	<input type="checkbox"/> 連附件	<input type="checkbox"/> 機械設計部	<input type="checkbox"/> 連附件
<input type="checkbox"/> 香港辦	<input type="checkbox"/> 連附件	<input type="checkbox"/> 其他:			

香港

<input type="checkbox"/> 行政部	<input type="checkbox"/> 連附件	<input type="checkbox"/> 會計部	<input type="checkbox"/> 連附件	<input type="checkbox"/> 統籌部	<input type="checkbox"/> 連附件	<input type="checkbox"/> 工程部	<input type="checkbox"/> 連附件
<input type="checkbox"/> 採購部	<input type="checkbox"/> 連附件	<input type="checkbox"/> QS部	<input type="checkbox"/> 連附件	<input checked="" type="checkbox"/> 地盤管理	<input checked="" type="checkbox"/> 連附件	<input type="checkbox"/> 維修部	<input type="checkbox"/> 連附件

*發件人簽署:		*組別成員批核簽署:	
傳遞編號:	HK2452/23	項目經理簽署:	



美特鋁質有限公司
MTD Aluminium Fabricator Ltd

地盤用鋁板B.M.表

工程號: J-853
地盤名稱: 香港延坪路
項目類別: 第一批
核對: 徐祥坤
批准: 林仁安

計算: 劉旭
日期: 2023.10.24
日期: 2023.10.24
日期: 2023.10.24

送呈: 威哥
副本: 副本

B.M.編號:

修改版次:

總V.F.:

0.000

總重量:

0.000

序號	修改內容	鋁板圖號	鋁板名稱	顏色	實用	後備	總數	總重量	單件展開面積		總展開面積		單件V.F.	總V.F.	圖紙編號
									平方米	平方米	平方米	平方米			
1		T3-LB-G01	3mm厚鋁板	EC-DG-D334232-ZD1 (閃粉古銅)	1	0	1	6.355	0.782	0.782	0.782	0.782	0.782	0.782	LB-T3-G01
2		T3-LB-G21	3mm厚鋁板	EC-DG-D334232-ZD1 (閃粉古銅)	1	0	1	7.800	0.959	0.959	0.959	0.959	0.959	0.959	LB-T3-G02
3		T3-LB-G31	3mm厚鋁板	EC-DG-D334232-ZD1 (閃粉古銅)	1	0	1	7.811	0.961	0.961	0.961	0.961	0.961	0.961	LB-T3-G03
4		T3-LB-G41	3mm厚鋁板	EC-DG-D334232-ZD1 (閃粉古銅)	1	0	1	4.404	0.542	0.542	0.542	0.542	0.542	0.542	LB-T3-G04
5		T3-LB-G51	3mm厚鋁板	EC-DG-D334232-ZD1 (閃粉古銅)	1	0	1	2.291	0.282	0.282	0.282	0.282	0.282	0.282	LB-T3-G05
6		T3-LB-Q21	3mm厚鋁板	EC-DG-D334232-ZD1 (閃粉古銅)	1	0	1	7.716	0.949	0.949	0.949	0.949	0.949	0.949	LB-T3-QF02
7		T3-LB-Q22	3mm厚鋁板	EC-DG-D334232-ZD1 (閃粉古銅)	1	0	1	7.716	0.949	0.949	0.949	0.949	0.949	0.949	LB-T3-QF02
8		T3-LB-Q24	3mm厚鋁板	EC-DG-D334232-ZD1 (閃粉古銅)	1	0	1	6.006	0.739	0.739	0.739	0.739	0.739	0.739	LB-T3-QF02
9		T3-LB-Q25	3mm厚鋁板	EC-DG-D334232-ZD1 (閃粉古銅)	1	0	1	14.825	1.823	1.823	1.823	1.823	1.823	1.823	LB-T3-QF02
10		T3-LB-Q23	3mm厚鋁板	EC-DG-D334232-ZD1 (閃粉古銅)	1	0	1	3.824	0.470	0.470	0.470	0.470	0.470	0.470	LB-T3-QF02
11		T3-LB-Q31	3mm厚鋁板	EC-DG-D334232-ZD1 (閃粉古銅)	1	0	1	3.824	0.470	0.470	0.470	0.470	0.470	0.470	LB-T3-QF03
12		T3-LB-Q34	3mm厚鋁板	EC-DG-D334232-ZD1 (閃粉古銅)	1	0	1	14.826	1.824	1.824	1.824	1.824	1.824	1.824	LB-T3-QF03
13		T3-LB-Q35	3mm厚鋁板	EC-DG-D334232-ZD1 (閃粉古銅)	1	0	1	6.007	0.739	0.739	0.739	0.739	0.739	0.739	LB-T3-QF03
14		T3-LB-Q32	3mm厚鋁板	EC-DG-D334232-ZD1 (閃粉古銅)	1	0	1	7.526	0.926	0.926	0.926	0.926	0.926	0.926	LB-T3-QF03
15		T3-LB-Q33	3mm厚鋁板	EC-DG-D334232-ZD1 (閃粉古銅)	1	0	1	7.716	0.949	0.949	0.949	0.949	0.949	0.949	LB-T3-QF03
16		T3-LB-Q41	3mm厚鋁板	EC-DG-D334232-ZD1 (閃粉古銅)	1	0	1	9.547	1.174	1.174	1.174	1.174	1.174	1.174	LB-T3-QF04
17		T3-LB-Q42	3mm厚鋁板	EC-DG-D334232-ZD1 (閃粉古銅)	1	0	1	11.888	1.462	1.462	1.462	1.462	1.462	1.462	LB-T3-QF04



美特鋁質有限公司
MTD Aluminum Fabricator Ltd

地盤用鋁板B.M.表

工程號: J-853
地盤名稱: 香港延坪路
項目類別: 第一批
計算: 劉旭
核對: 徐祥坤
批准: 林仁安

日期: 2023.10.24
日期: 2023.10.24
日期: 2023.10.24

送呈: 威哥
副本:

B.M.編號:

修改版次:

A/C Code:

總V.F.:

0.000

總重量: 0.000

總V.F.:

0.000

序號	修改內容	鋁板圖號	鋁板名稱	顏色	實用	後備	總數	總重量	展開面積		單件V.F.	總V.F.	圖紙編號
									平方米	平方米			
18		T3-LB-Q43	3mm厚鋁板	EC-DG-D334232-ZD1 (閃粉古銅)	1	0	1	11.445	1.408	1.408	1.408	1.408	LB-T3-QF04
19		T3-LB-Q51	3mm厚鋁板	EC-DG-D334232-ZD1 (閃粉古銅)	1	0	1	11.820	1.454	1.454	1.454	1.454	LB-T3-QF05
20		T3-ST01-01	3mm厚鋁板	EC-DG-D334232-ZD1 (閃粉古銅)	1	0	1	5.199	0.639	0.639	0.639	0.639	LB-T3-ST01
21		T3-ST01-02	3mm厚鋁板	EC-DG-D334232-ZD1 (閃粉古銅)	1	0	1	4.324	0.532	0.532	0.532	0.532	LB-T3-ST01
22		T3-ST01-04	3mm厚鋁板	EC-DG-D334232-ZD1 (閃粉古銅)	1	0	1	8.401	1.033	1.033	1.033	1.033	LB-T3-ST01
23		T3-ST01-05	3mm厚鋁板	EC-DG-D334232-ZD1 (閃粉古銅)	1	0	1	10.662	1.311	1.311	1.311	1.311	LB-T3-ST01
24		T3-ST02-21	3mm厚鋁板	EC-DG-D334232-ZD1 (閃粉古銅)	1	0	1	7.335	0.902	0.902	0.902	0.902	LB-T3-ST02
25		T3-ST02-24	3mm厚鋁板	EC-DG-D334232-ZD1 (閃粉古銅)	1	0	1	10.661	1.311	1.311	1.311	1.311	LB-T3-ST02
26		T3-ST02-25	3mm厚鋁板	EC-DG-D334232-ZD1 (閃粉古銅)	1	0	1	3.886	0.478	0.478	0.478	0.478	LB-T3-ST02
27		T3-ST02-22	3mm厚鋁板	EC-DG-D334232-ZD1 (閃粉古銅)	1	0	1	5.005	0.616	0.616	0.616	0.616	LB-T3-ST02
28		T3-ST02-23	3mm厚鋁板	EC-DG-D334232-ZD1 (閃粉古銅)	1	0	1	5.199	0.640	0.640	0.640	0.640	LB-T3-ST02
29		T3-ST03-31	3mm厚鋁板	EC-DG-D334232-ZD1 (閃粉古銅)	1	0	1	7.335	0.902	0.902	0.902	0.902	LB-T3-ST03
30		T3-ST03-32	3mm厚鋁板	EC-DG-D334232-ZD1 (閃粉古銅)	1	0	1	7.578	0.932	0.932	0.932	0.932	LB-T3-ST03
31		T3-ST03-33	3mm厚鋁板	EC-DG-D334232-ZD1 (閃粉古銅)	1	0	1	7.335	0.902	0.902	0.902	0.902	LB-T3-ST03
32		T3-ST03-41	3mm厚鋁板	EC-DG-D334232-ZD1 (閃粉古銅)	1	0	1	9.082	1.117	1.117	1.117	1.117	LB-T3-ST04
33		T3-ST01-02A	3mm厚鋁板	EC-DG-D334232-ZD1 (閃粉古銅)	1	0	1	8.110	0.998	0.998	0.998	0.998	T3-ST01-02A
34		T3-ST01-03	3mm厚鋁板	EC-DG-D334232-ZD1 (閃粉古銅)	1	0	1	3.911	0.481	0.481	0.481	0.481	T3-ST01-03
35		T3-ST01-03A	3mm厚鋁板	EC-DG-D334232-ZD1 (閃粉古銅)	1	0	1	2.209	0.272	0.272	0.272	0.272	T3-ST01-03A
36		T3-ST01-04A	3mm厚鋁板	EC-DG-D334232-ZD1 (閃粉古銅)	1	0	1	3.886	0.478	0.478	0.478	0.478	T3-ST01-04A
37		T3-ST02-21A	3mm厚鋁板	EC-DG-D334232-ZD1 (閃粉古銅)	1	0	1	7.335	0.902	0.902	0.902	0.902	T3-ST02-21A
38		T3-ST02-25A	3mm厚鋁板	EC-DG-D334232-ZD1 (閃粉古銅)	1	0	1	8.139	1.001	1.001	1.001	1.001	T3-ST02-25A
								38	278.94			34.31	



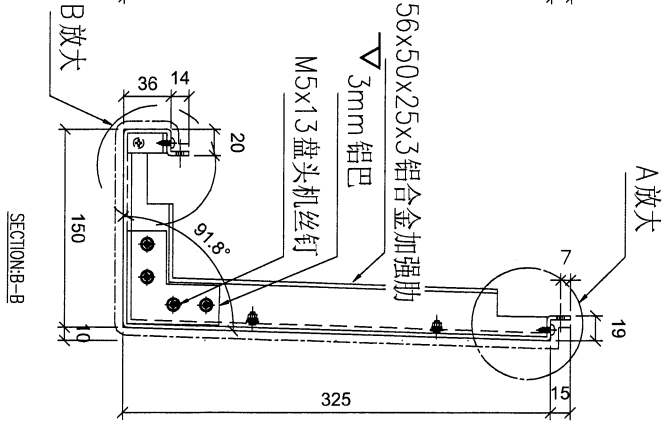
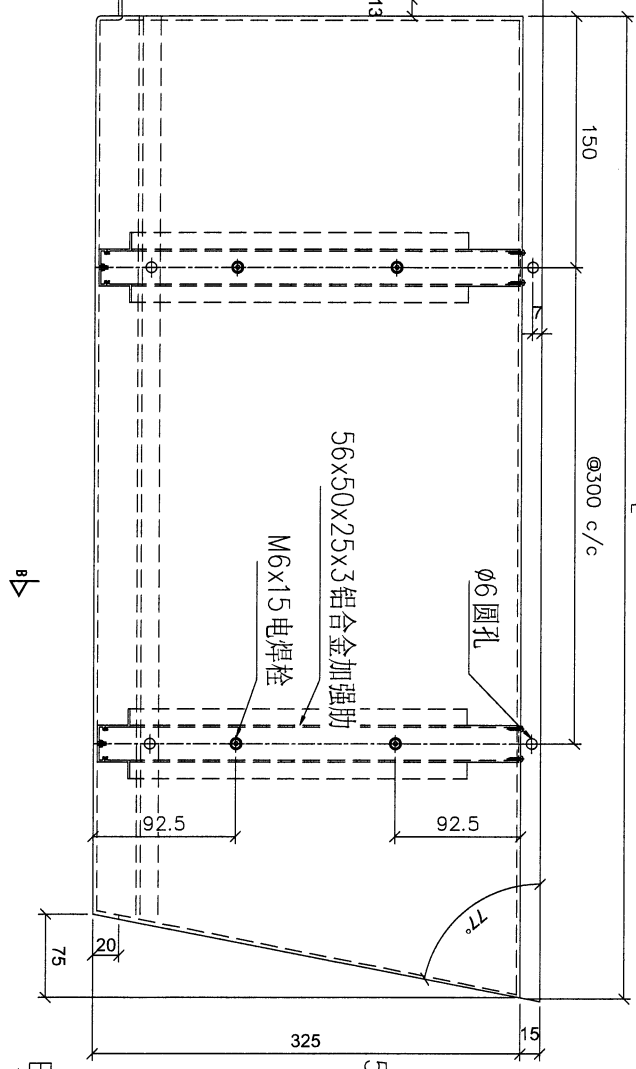
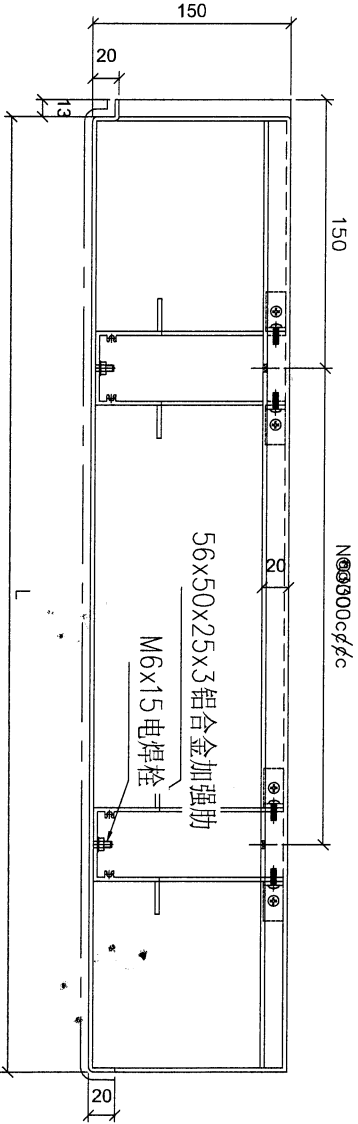
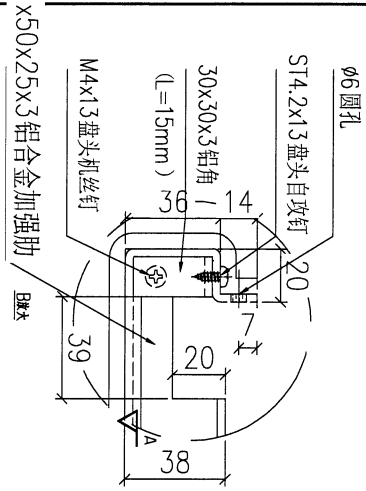
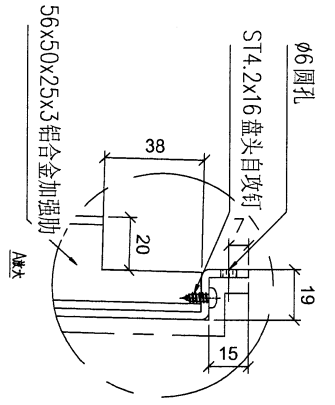
美特鋁質有限公司
MIDI Aluminium Fabricator Ltd.

工程號

J853

地盤

延平路



地盤用

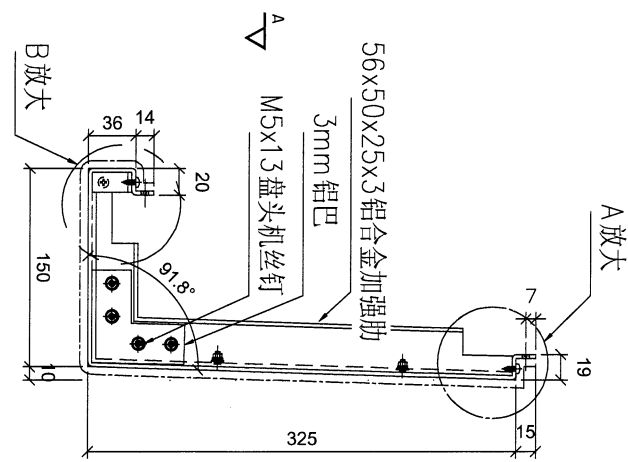
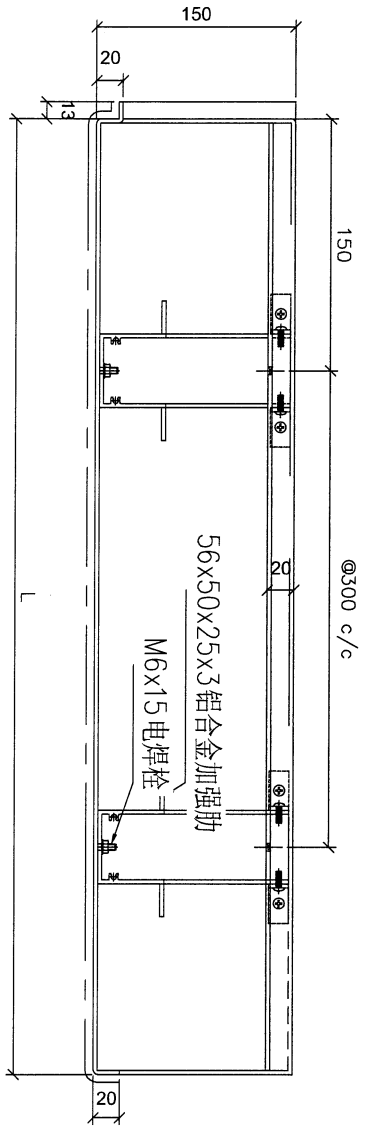
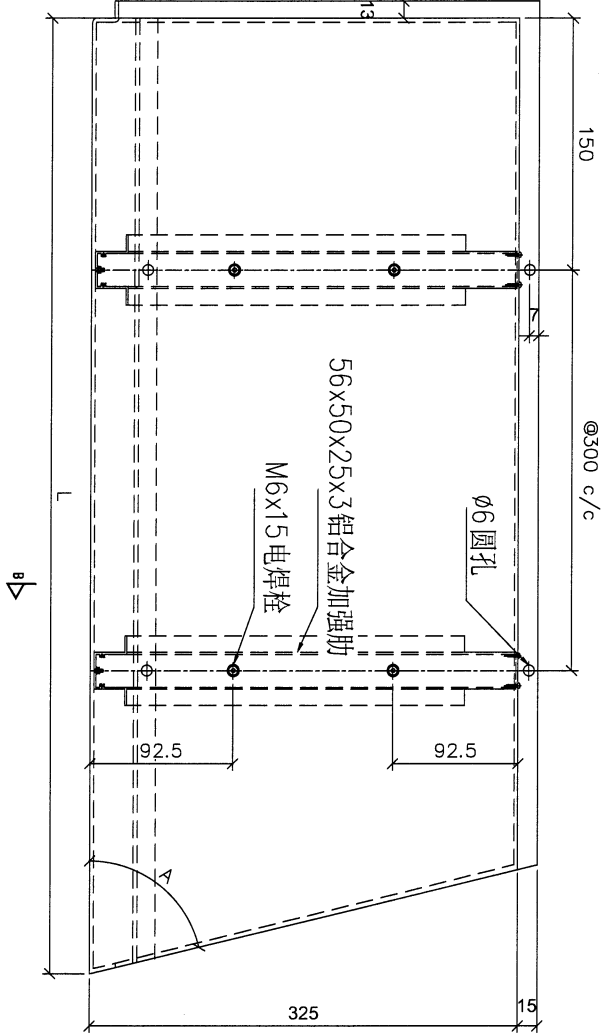
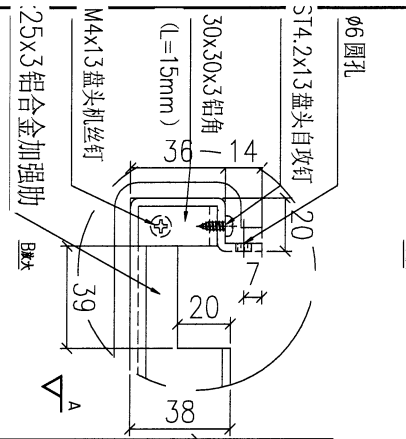
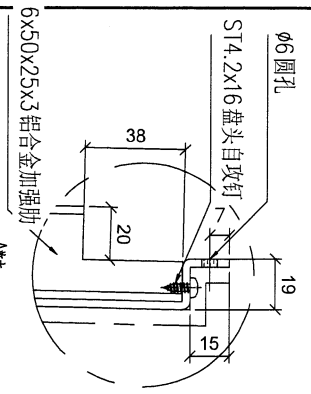
序號	物料編號	數量	L	A1	安裝位置
01	T3-LB-G01	1	1372.7		T3-25F
02		1			

名稱	陽台鋁板加工圖	制圖	LHR	2023.9.17	修改			
材料	3mm厚鋁板 (3003H14)	復核	-	-	日期			
顏色	EC-DG-D334232-ZD1(閃粉古銅)	批準			圖號	LB-T3-G01		



美特鋁質有限公司
MIDI Aluminium Fabricator Ltd.

工程號 J853 地盤 延平路



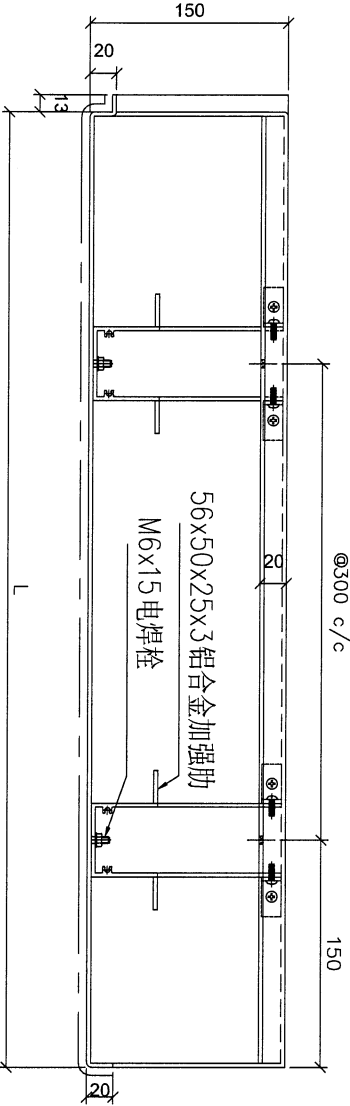
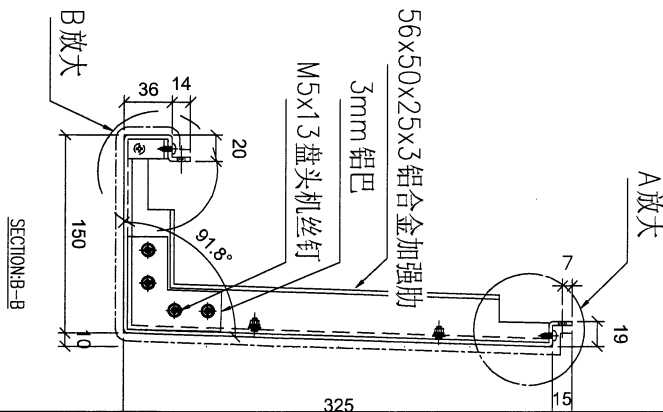
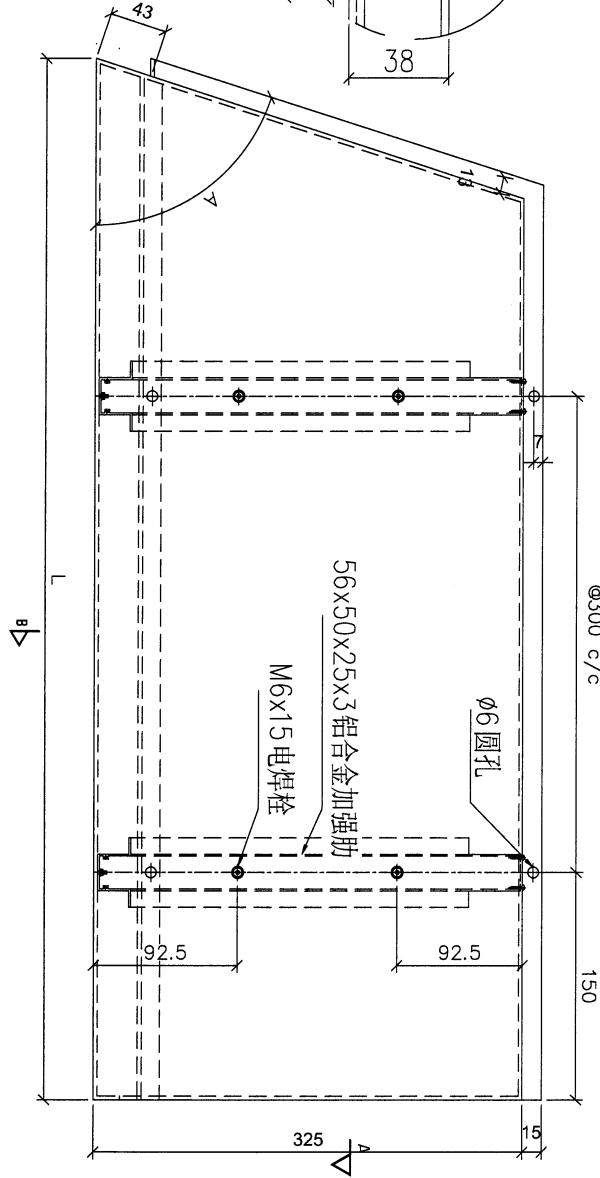
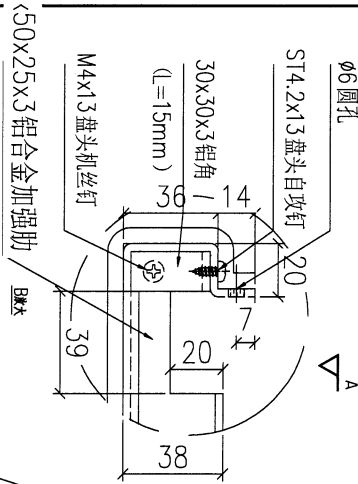
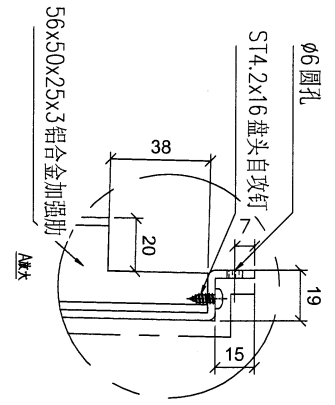
序號	物料編號	數量	L	A	安裝位置
01	T3-LB-G21	1	1684.9	48.3"	T3-25F

名稱	陽台鋁板加工圖	制圖	LHR	2023. 9. 17	修改		
材料	3mm厚鋁板 (3003H14)	復核	-	-	日期		
顏色	EC-DG-D334232-ZD1(閃粉古銅)	批準			圖號	LB-T3-G02	



美特鋁質有限公司
MIDI Aluminium Fabricator Ltd.

工程號 J853 地盤 延平路



序號	物料編號	數量	L	A	安裝位置
01	T3-LB-G31	1	1687.3	77'	T3-25F
02					

名稱	陽台鋁板加工圖	制圖	LHR	2023.9.17	修改		
材料	3mm厚鋁板 (3003H14)	復核	-	-	日期		
顏色	EC-DG-D334232-ZD1(閃粉古銅)	批準			圖號	LB-T3-G03	



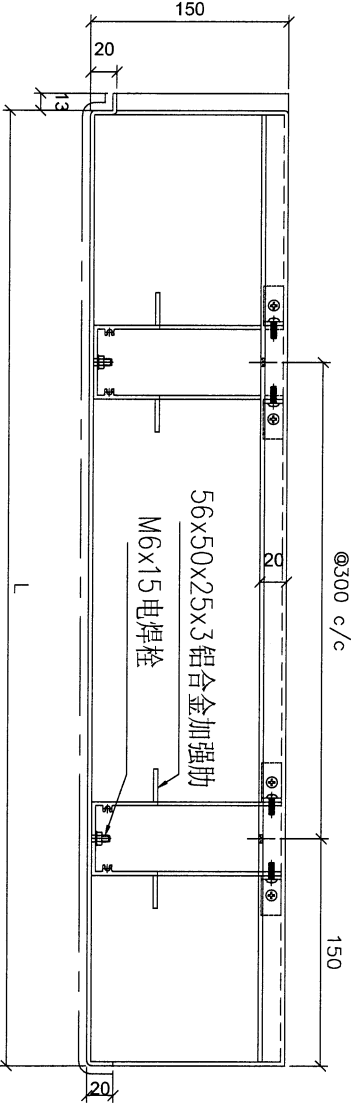
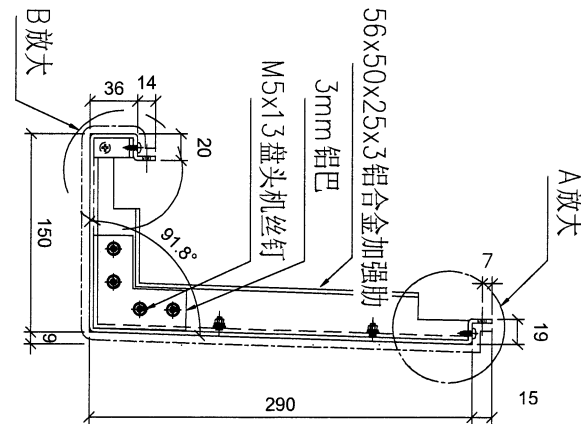
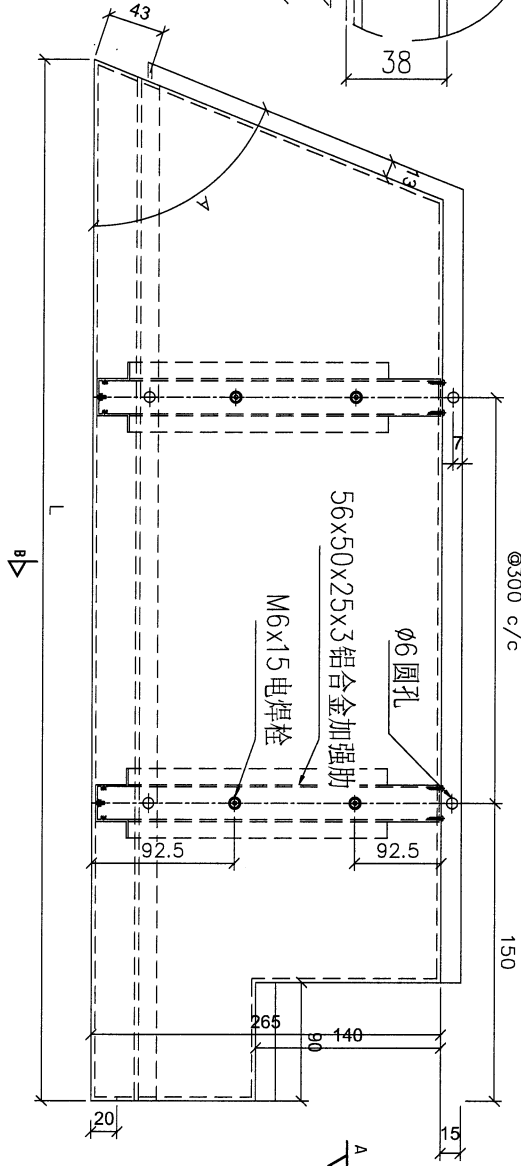
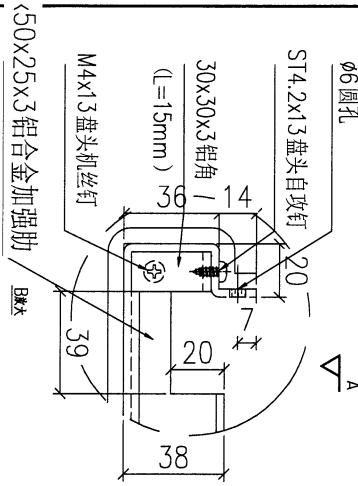
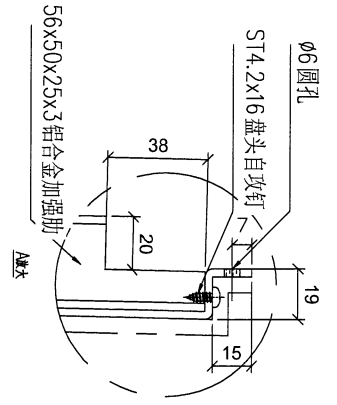
美特鋁質有限公司
MIDI Aluminium Fabricator Ltd.

工程號

J853

地盤

延平路



SECTION-A-A

SECTION-B-B

序號	物料編號	數量	L	A	安裝位置
01	T3-LB-G41	1	1013.7	41.7	T3-25F
02					

名稱	陽台鋁板加工圖	制圖	LHR	2023.9.17	修改		
材料	3mm厚鋁板 (3003H14)	復核	-	-	日期		
顏色	EC-DG-D334232-ZD1(閃粉古銅)	批準			圖號	LB-T3-G04	



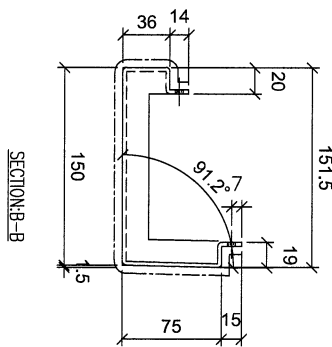
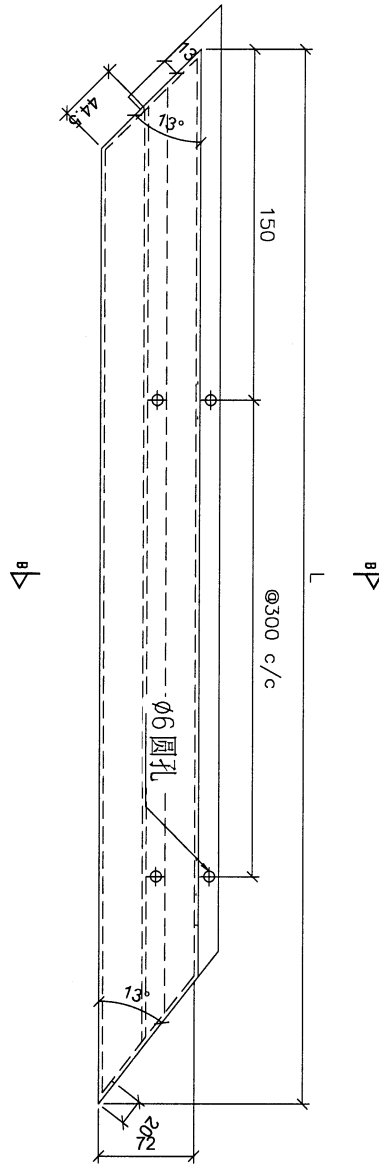
美特鋁質 有限公司
MIDI Aluminium Fabricator Ltd.

工程號

J853

地盤

延平路



SECTION-B-B

SECTION-B-B

地盤用

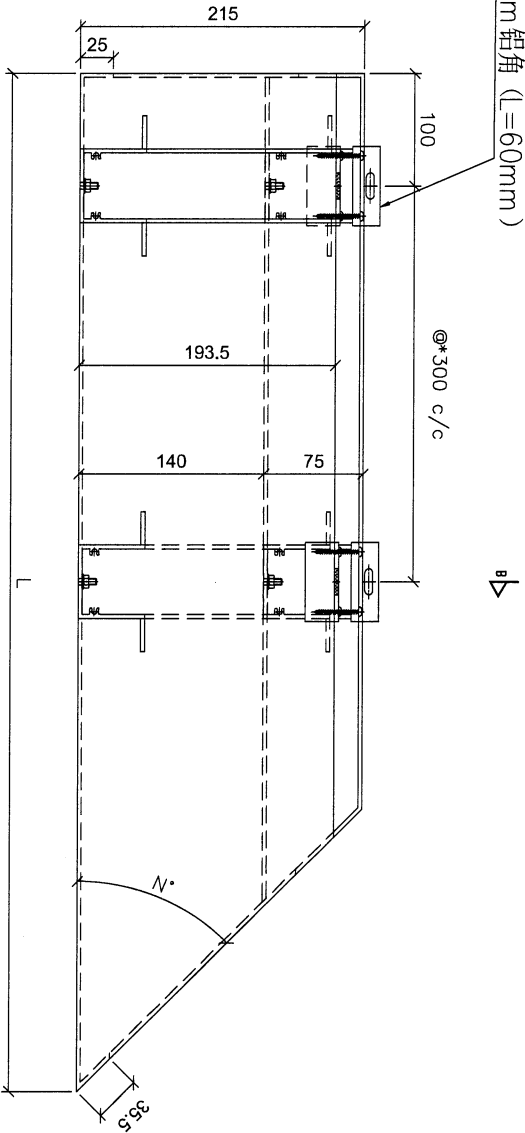
序號	物料編號	數量	L	A1	安裝位置
01	T3-LB-G51	1	883.3		T3-25F

名稱	陽台鋁板加工圖	制圖	LHR	2023. 9. 17	修改			
材料	3mm厚鋁板 (3003H14)	復核	-	-	日期			
顏色	EC-DG-D334232-ZD1(閃粉古銅)	批準			圖號	LB-T3-G05		

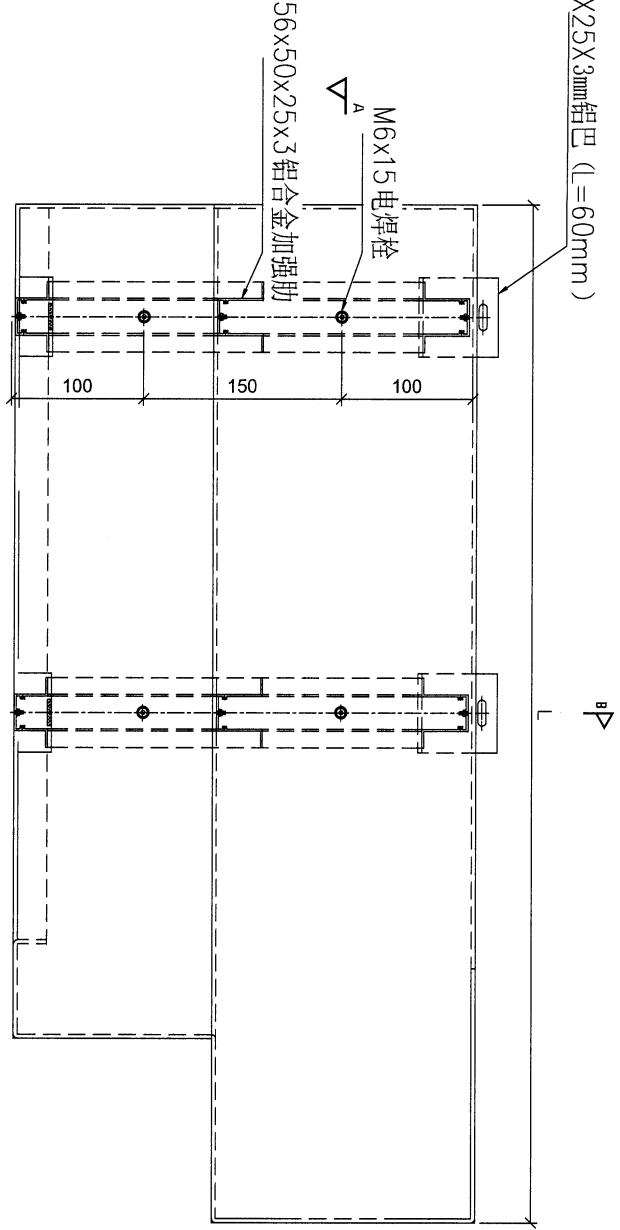


工程號 J853 地盤 延平路

25X20X3mm 鋁角 (L=60mm)



60X25X3mm 鋁巴 (L=60mm)

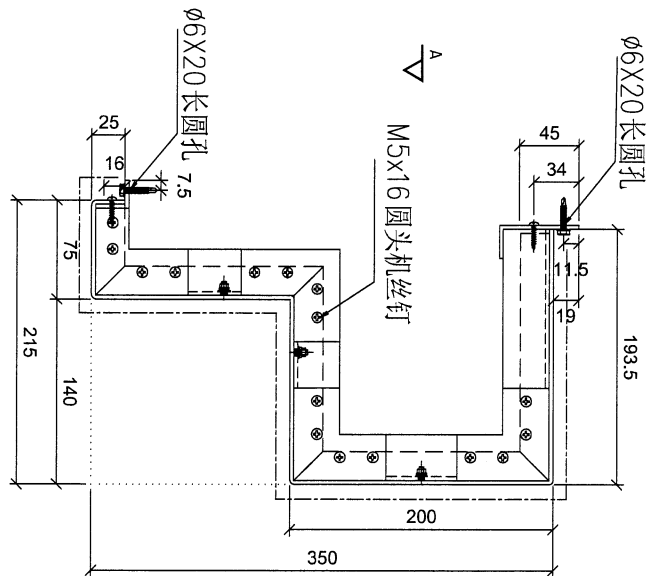


B/B

B/B

SECTION-A-A

SECTION-B-B



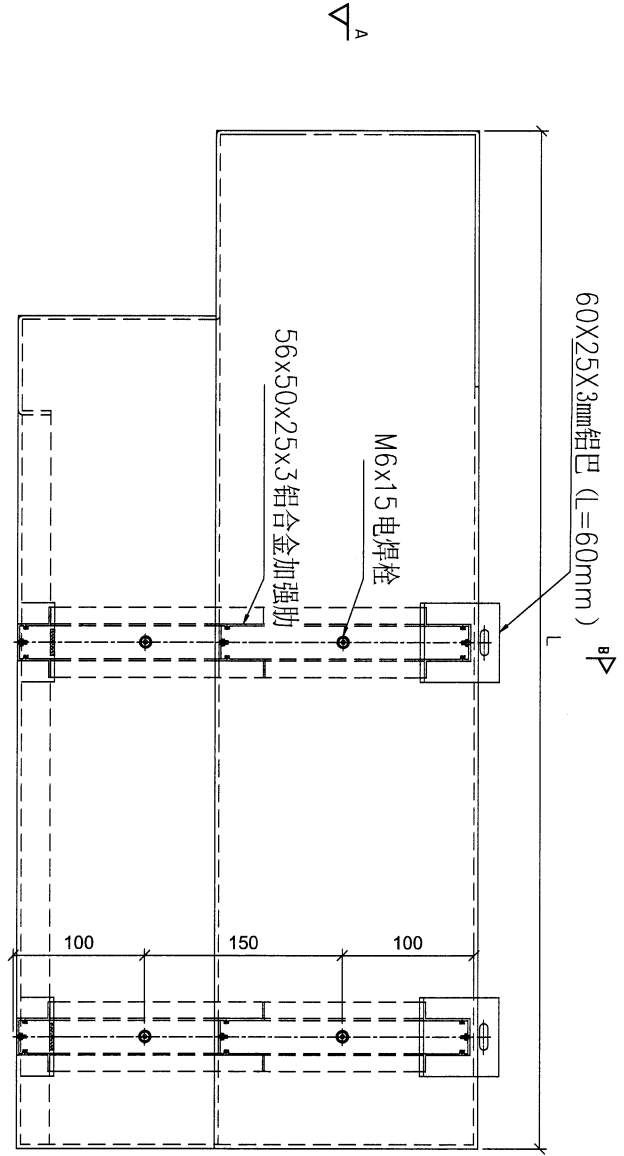
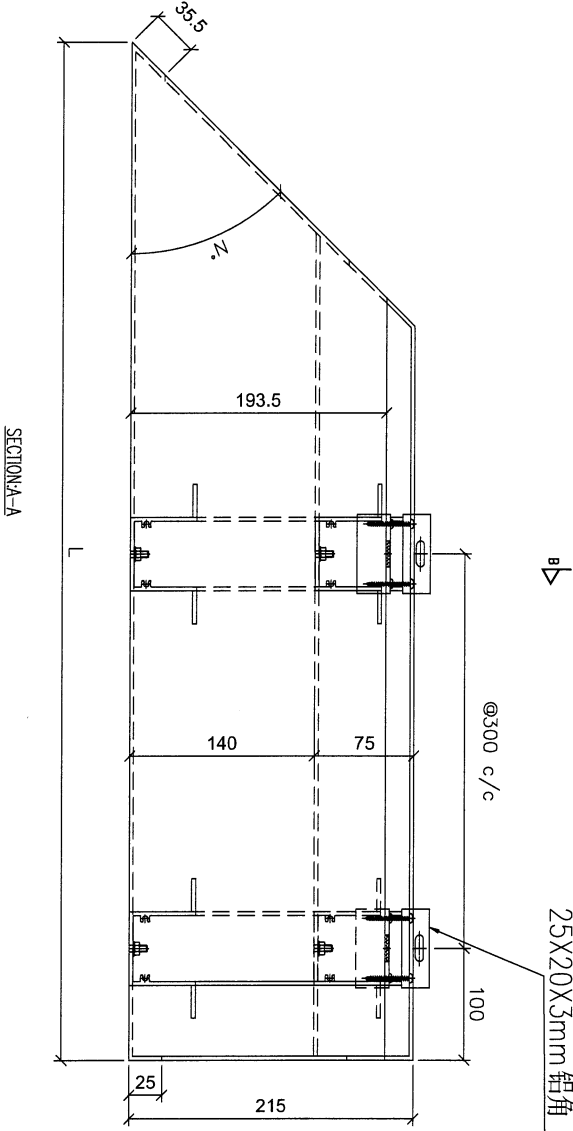
地盤用

序號	物料編號	數量	L	A	安裝位置
01	T3-LB-Q21	1	1219.4	45°	T3-17F
02	T3-LB-Q22	1	699.4	45°	T3-17F
03	T3-LB-Q23	1	604.4	45°	T3-25F
04	T3-LB-Q24	1	604.4	45°	T3-26F
05	T3-LB-Q25	1	2342.9	45°	T3-26F

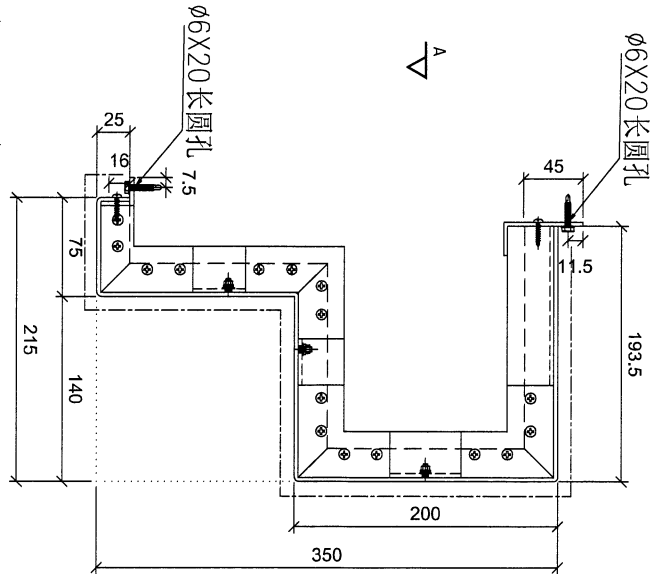
名稱	陽台鋁板加工圖	制圖	LHR	2023. 9. 17	修改			
材料	3mm厚鋁板 (3003H14)	復核	-	-	日期			
顏色	EC-DG-D334232-ZD1(閃粉古銅)	批準			圖號	LB-T3-QF02		



工程號 J853 地盤 延平路



25X20X3mm 鋁角 (L=60mm)



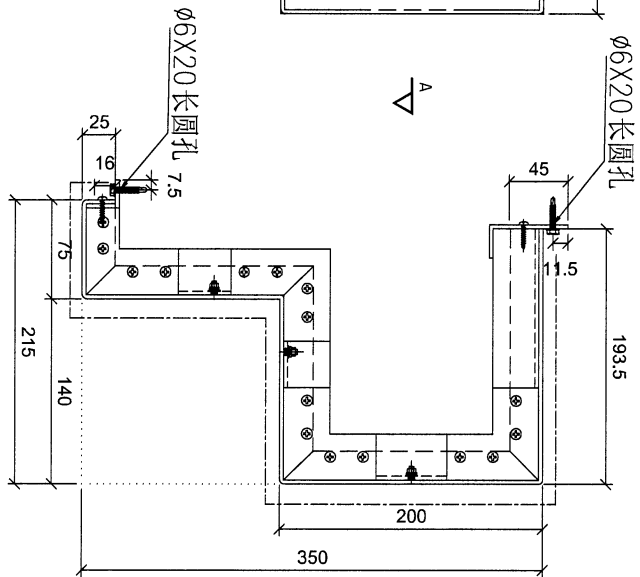
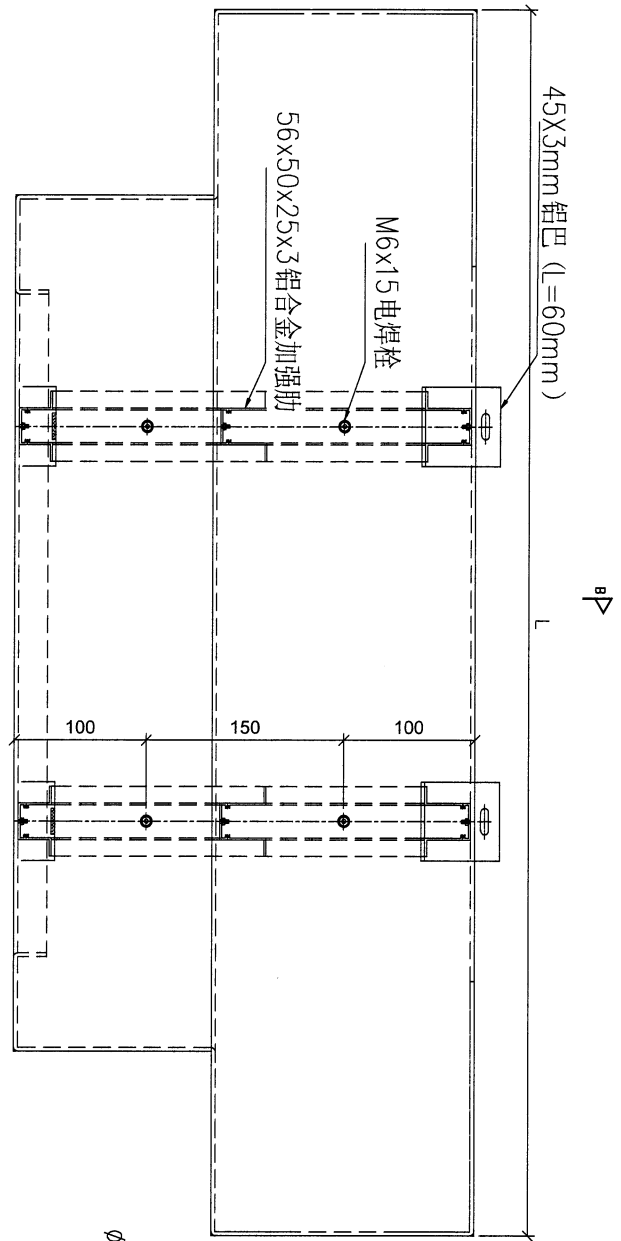
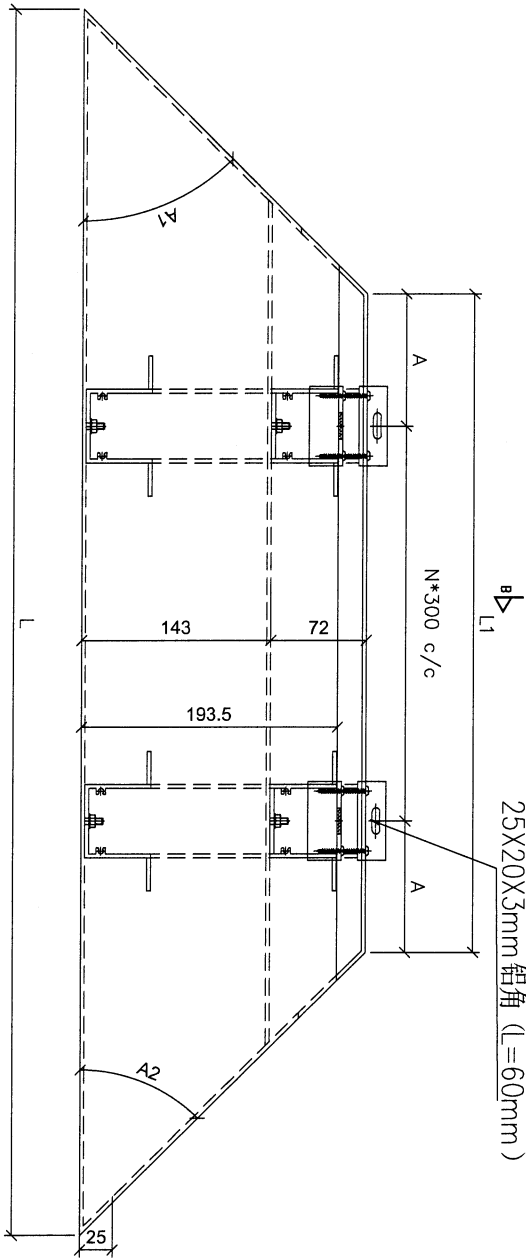
序號	物料編號	數量	L	A	安裝位置
01	T3-LB-Q31	1	604.4	45°	T3-17F
02	T3-LB-Q32	1	1189.4	45°	T3-17F
03	T3-LB-Q33	1	1219.4	45°	T3-25F
04	T3-LB-Q34	1	2343.1	45°	T3-26F
05	T3-LB-Q35	1	949.3	45°	T3-26F

地盤用

名稱	陽台鋁板加工圖	制圖	LHR	2023. 9. 17	修改		
材料	3mm厚鋁板 (3003H14)	復核	-	-	日期		
顏色	EC-DG-D334232-ZD1(閃粉古銅)	批准			圖號	LB-T3-QF03	



工程號 J853 地盤 延平路



序號	物料編號	數量	L	A1	A2	安裝位置
01	T3-LB-Q41	1	1508.8	45°	45°	T3-17F
02	T3-LB-Q42	1	1878.8	45°	45°	T3-17F
02	T3-LB-Q43	1	1808.8	45°	45°	T3-25F

名稱	陽台鋁板加工圖	制圖	LHR	2023. 9. 17	修改			
材料	3mm厚鋁板 (3003H14)	復核	-	-	日期			
顏色	EC-DG-D334232-ZD1(閃粉古銅)	批準			圖號	LB-T3-QF04		



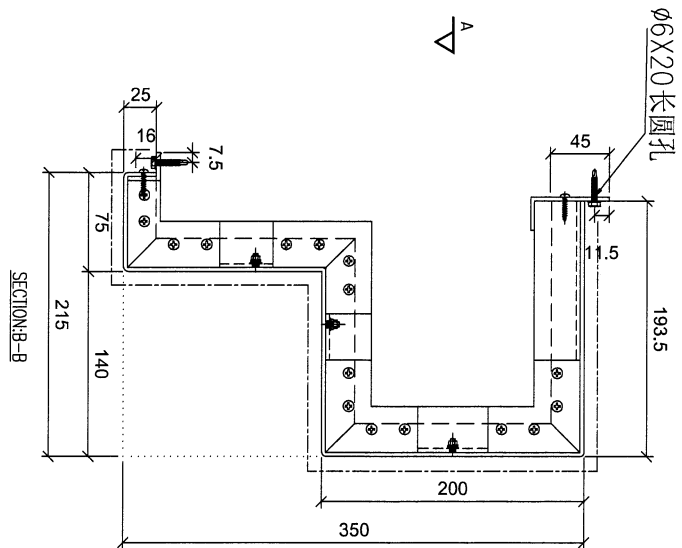
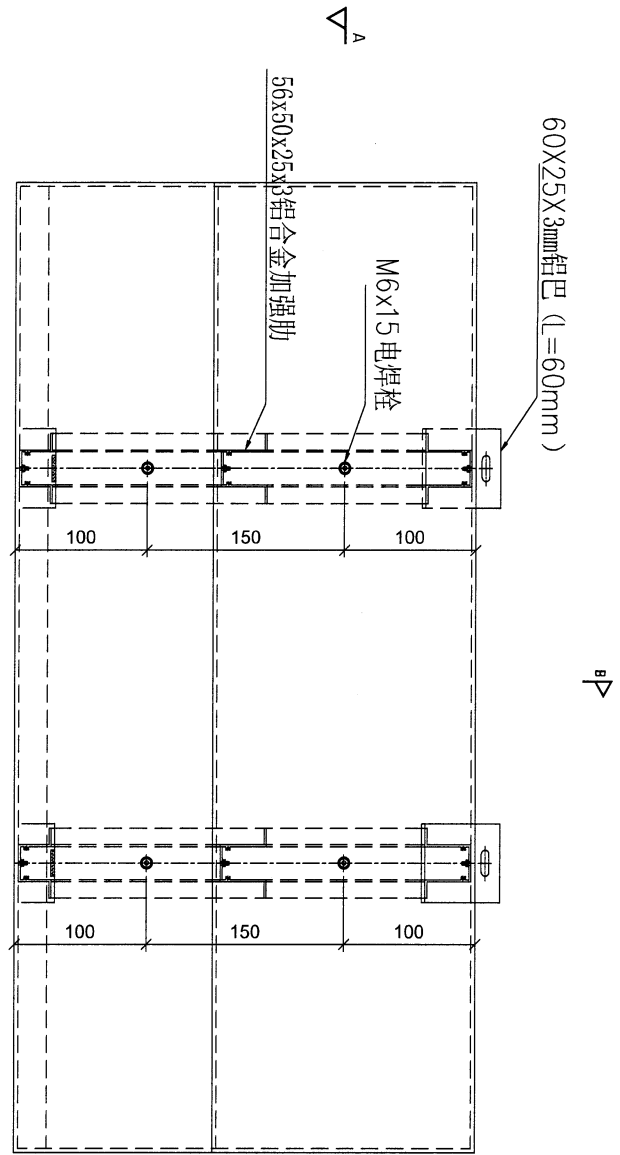
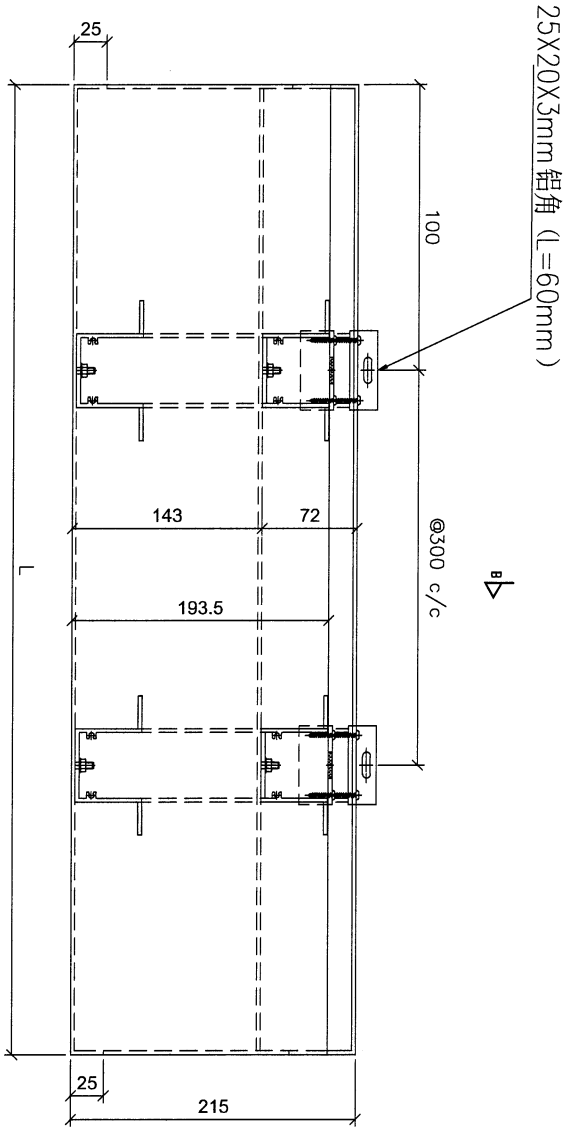
美特鋁質 有限公司
MIDI Aluminium Fabricator Ltd.

工程號

J853

地盤

延平路



地盤用

序號	物料編號	數量	L	安裝位置
01	T3-LB-Q01	1	180613-26F	

名稱	陽台鋁板加工圖	制圖	LHR	2023. 9. 17	修改			
材料	3mm厚鋁板 (3003H14)	復核	-	-	日期			
顏色	EC-DG-D334232-ZD1(閃粉古銅)	批準			圖號	LB-T3-QF05		



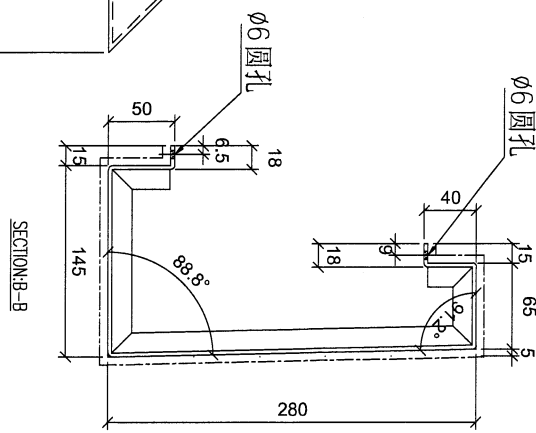
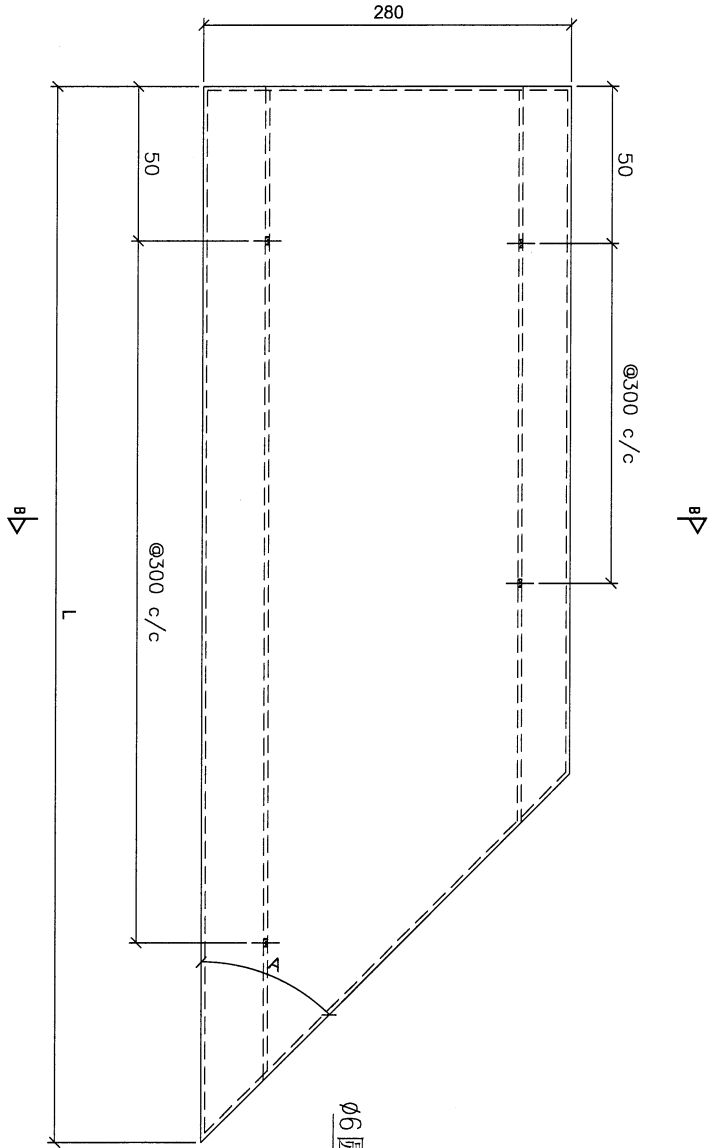
美特鋁質 有限公司
MIDI Aluminium Fabricator Ltd.

工程號

J853

地盤

延平路



序號	物料編號	數量	L	A	安裝位置
01	T3-ST01-01	1	1069.3	45°	T3-17F
02	T3-ST01-02	1	889.4	45°	T3-17F
03					
04					
05	T3-ST01-05	1	2193	45°	T3-26F

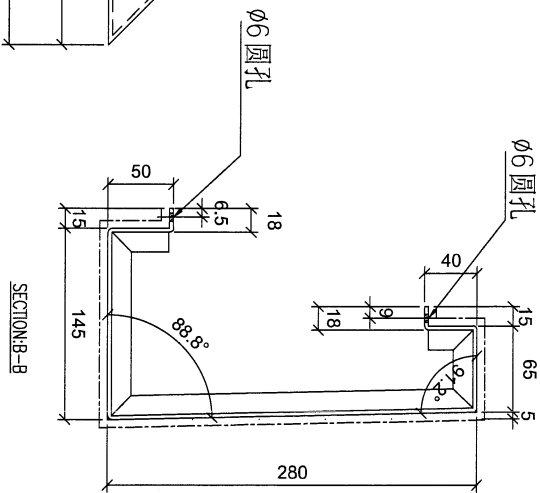
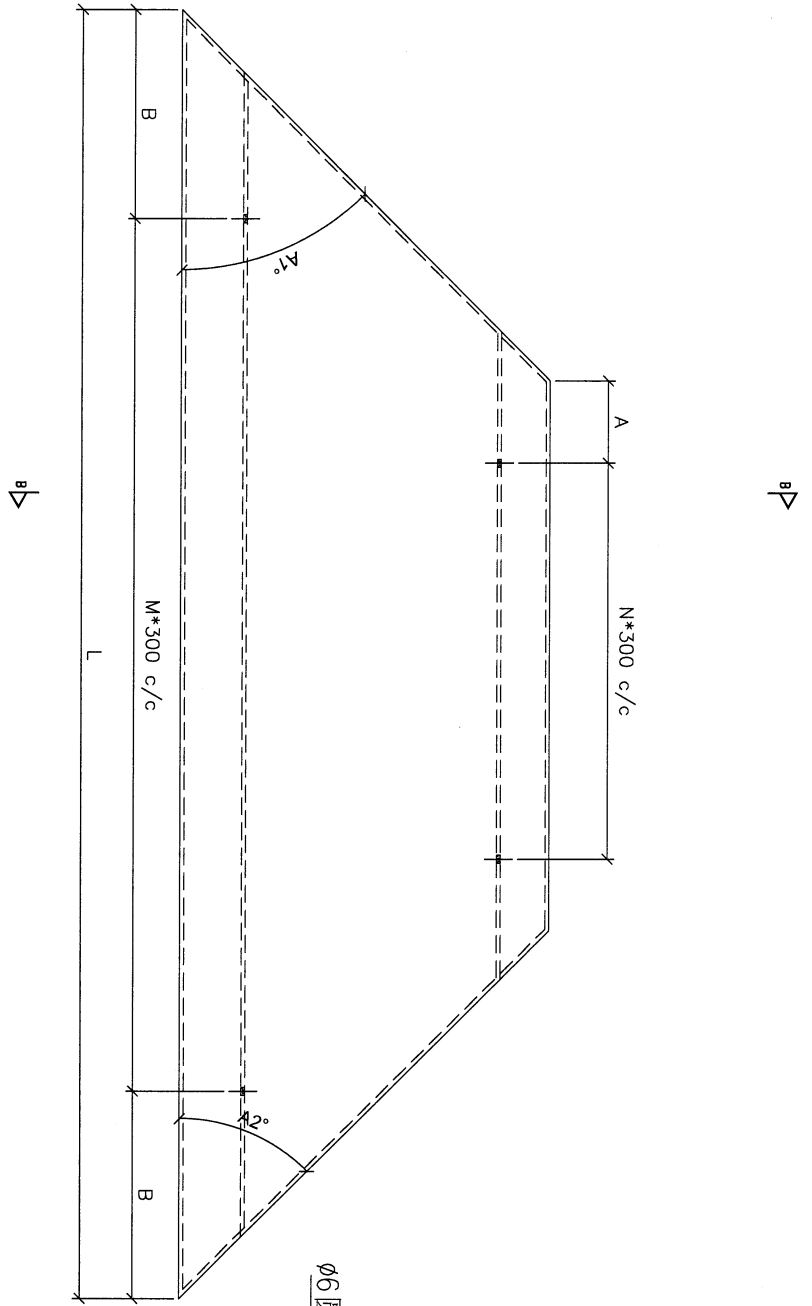
地盤用

名稱	陽台鋁板加工圖	制圖	LHR	2023. 9. 17	修改		
材料	3mm厚鋁板 (3003H14)	復核	-	-	日期		
顏色	EC-DG-D334232-ZD1(閃粉古銅)	批準			圖號	LB-T3-ST01	



美特鋁質 有限公司
MIDI Aluminium Fabricator Ltd.

工程號 J853 地盤 延平路



序號	物料編號	數量	L	A1	A2	安裝位置
01	T3-ST03-31	1	1508.8	45°	45°	T3-17F
02	T3-ST03-32	1	1558.8	45°	45°	T3-17F
03	T3-ST03-33	1	1508.8	45°	45°	T3-25F



名稱	陽台鋁板加工圖	制圖	LHR	2023. 9. 17	修改			
材料	3mm厚鋁板 (3003H14)	復核	-	-	日期			
顏色	EC-DG-D334232-ZD1(閃粉古銅)	批準			圖號	LB-T3-ST03		



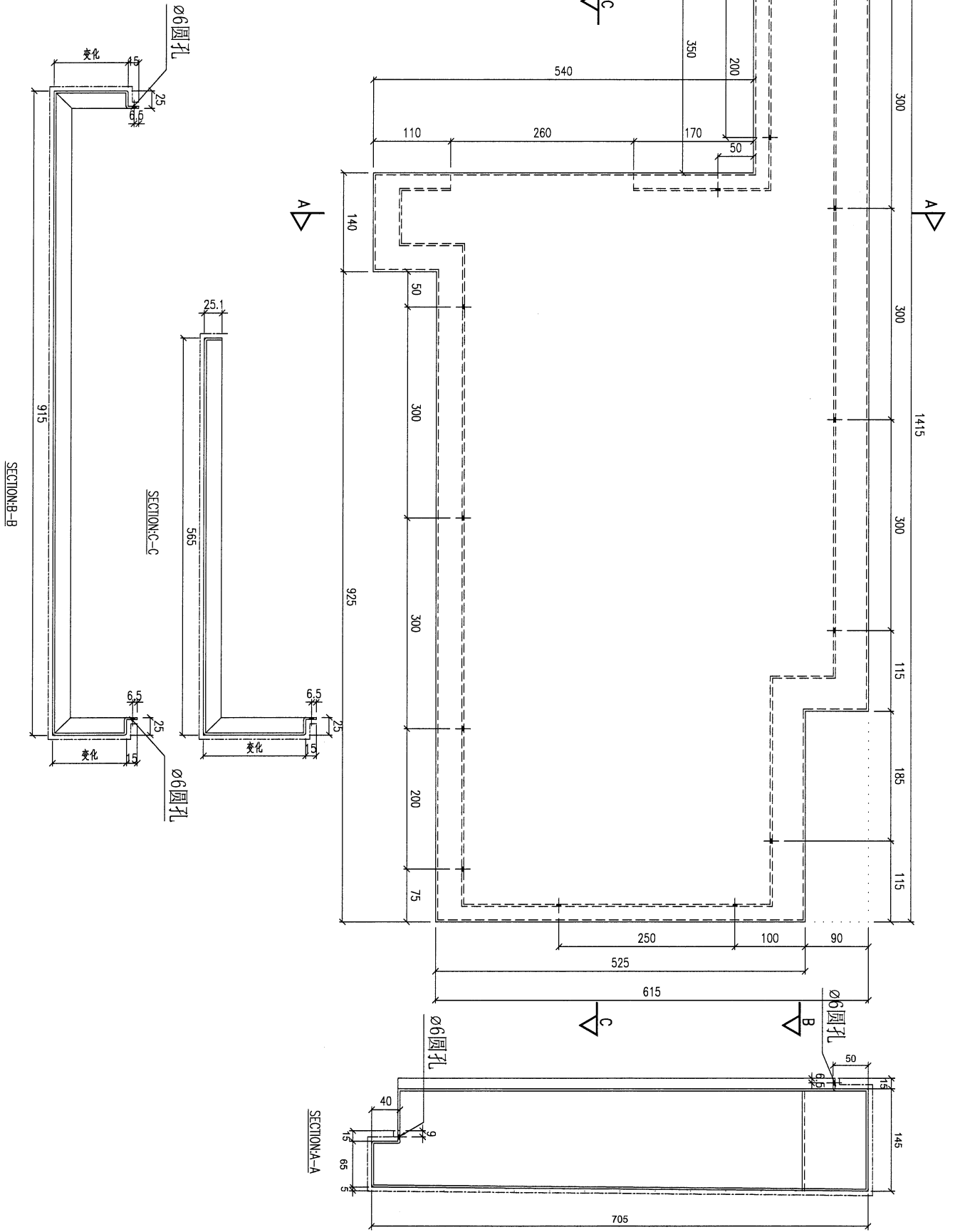
美特鋁質有限公司
MIDI Aluminium Fabricator Ltd.

工程號

J853

地盤

延平路



序號	物料編號	數量	L	安裝位置
01	T3-ST01-02A	1		T2-17F

名稱	陽台鋁板加工圖	制圖	LHR	2023. 9. 17	修改		
材料	3mm厚鋁板 (3003H14)	復核	-	-	日期		
顏色	EC-DG-D334232-ZD1(閃粉古銅)	批准			圖號	T3-ST01-02A	



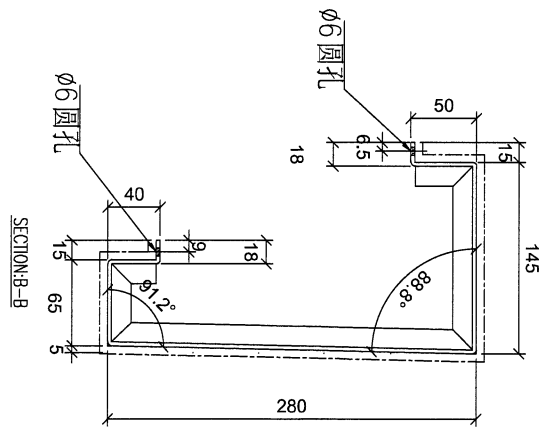
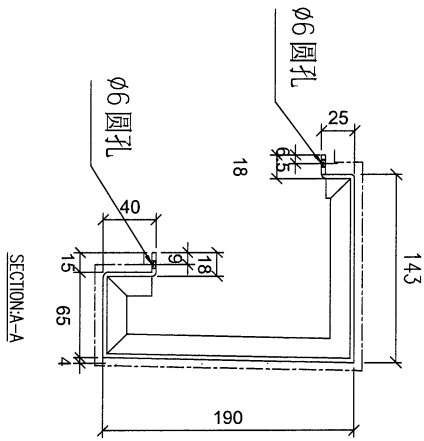
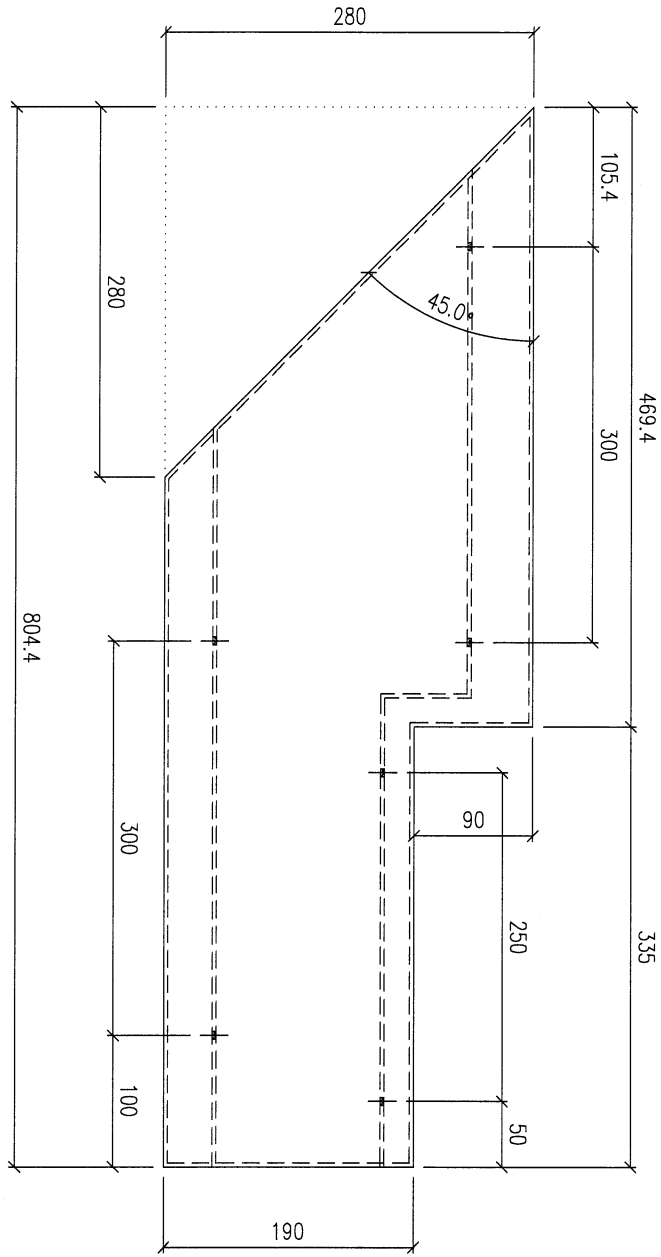
美特鋁質 有限公司
MIDI Aluminium Fabricator Ltd.

工程號

J853

地盤

延平路



地盤用

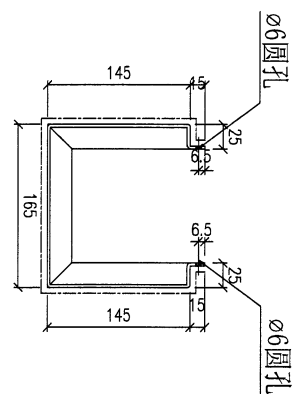
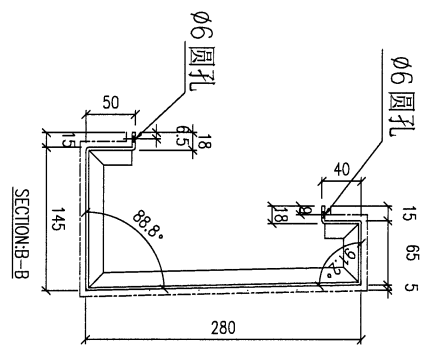
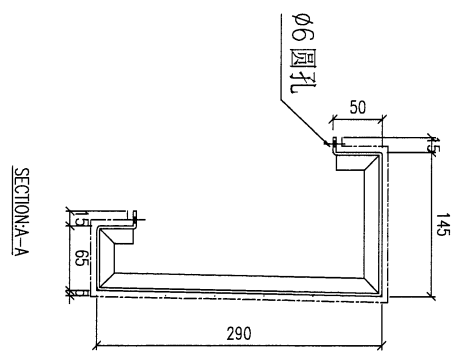
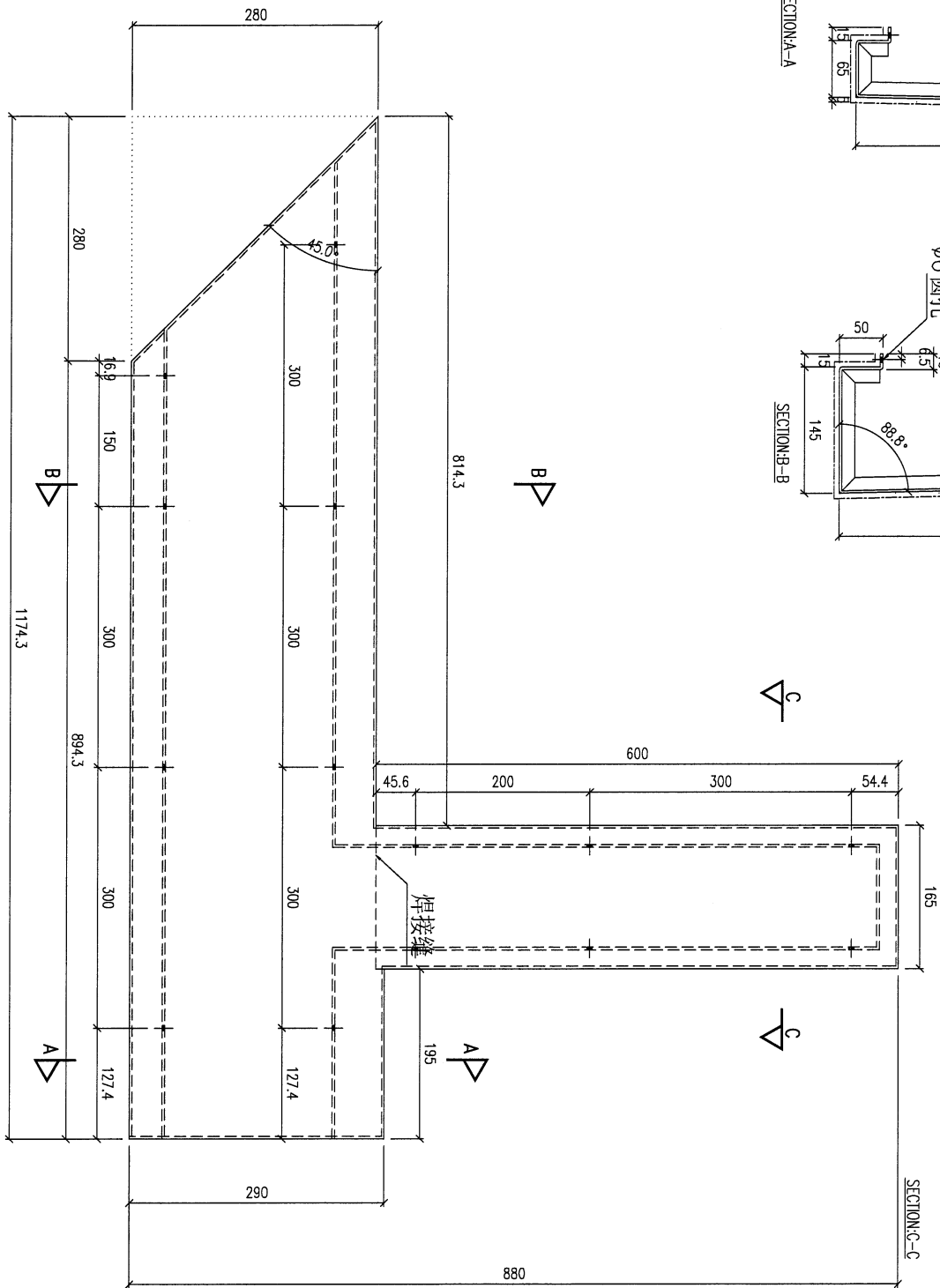
序號	物料編號	數量	L	A	安裝位置
01	T3-ST01-03	1	804.4	45°	T3-17F
02					
03					
04					
05					

名稱	陽台鋁板加工圖	制圖	LHR	2023.9.17	修改		
材料	3mm厚鋁板 (3003H14)	復核	-	-	日期		
顏色	EC-DG-D334232-ZD1(閃粉古銅)	批准			圖號	T3-ST01-03	



美特鋁質 有限公司
MIDI Aluminium Fabricator Ltd.

工程號 J853 地盤 延平路



字號	物料編號	數量	L	安裝位置
01	T3-ST01-04	1		T3-26F

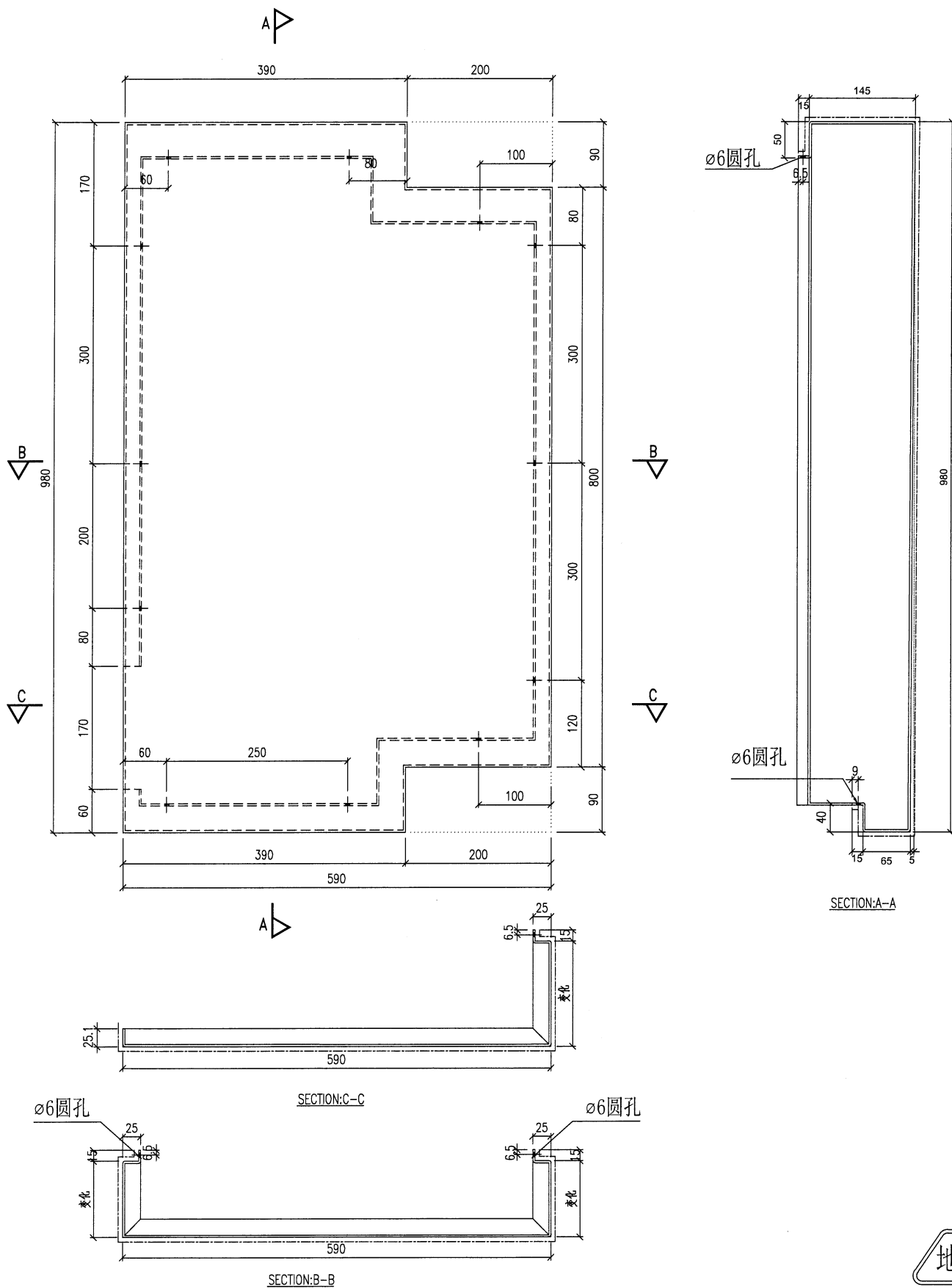
地盤用

名稱	陽台鋁板加工圖	制圖	LHR	2023.9.17	修改		
材料	3mm厚鋁板 (3003H14)	復核	-	-	日期		
顏色	EC-DG-D334232-ZD1 (閃粉古銅)	批準			圖號	T3-ST01-04	



美特鋁質有限公司
MIDI Aluminium Fabricator Ltd.

工程號 J853 地盤 延平路



地盘用

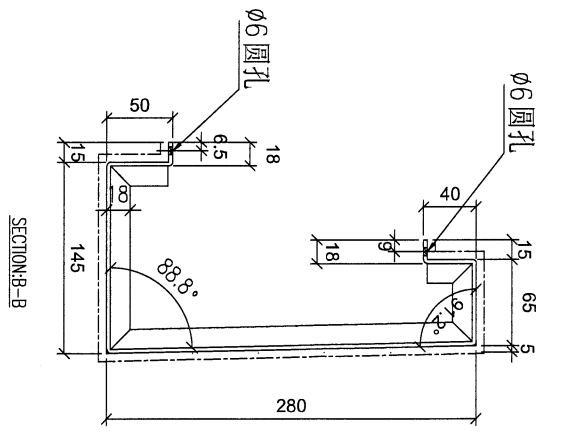
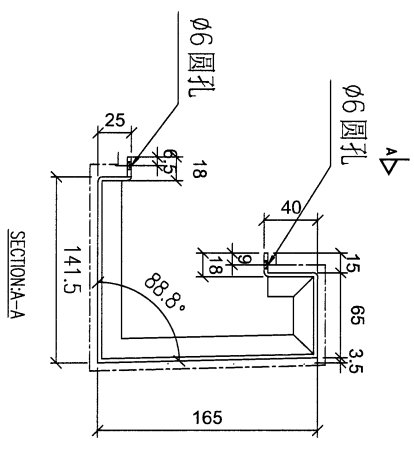
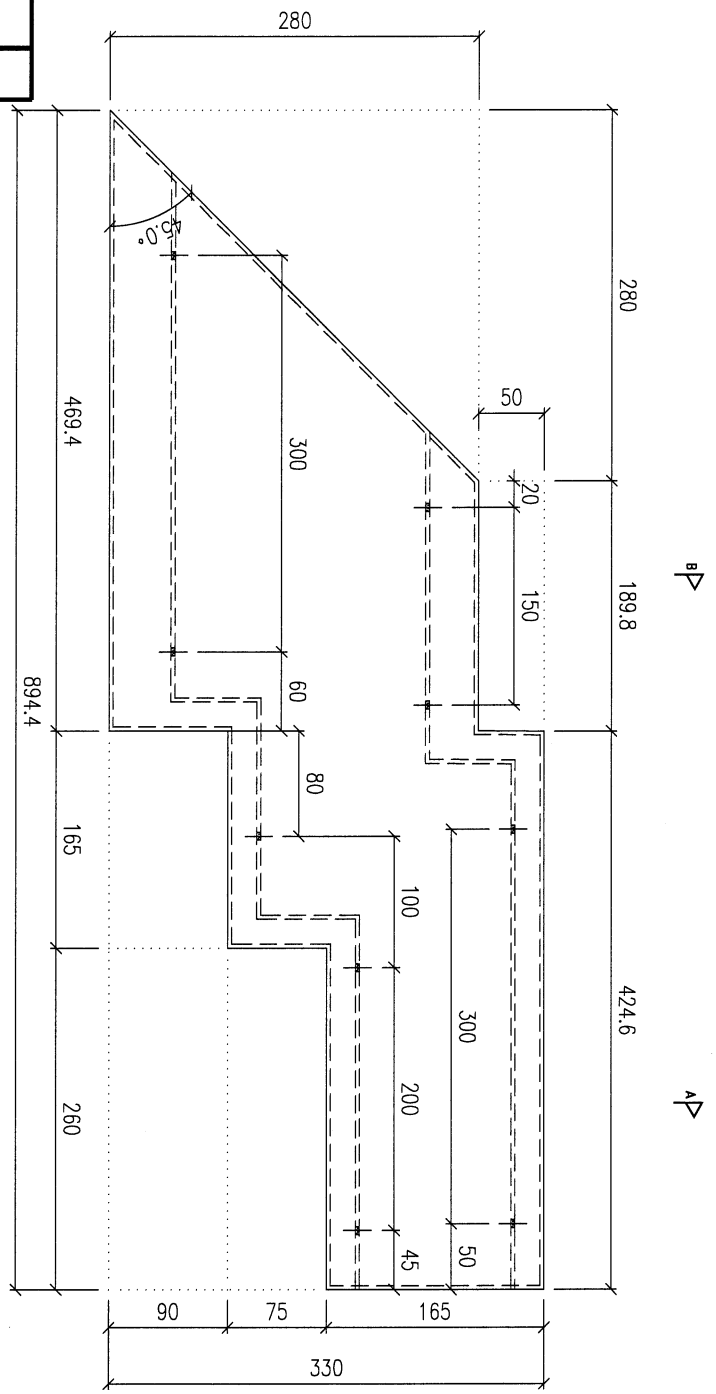
序號	物料編號	數量	L	安裝位置
01	T3-ST01-04A	1		T3-26F

名稱	陽台鋁板加工圖	制圖	LHR	2023. 9. 17	修改		
材料	3mm厚鋁板 (3003H14)	復核	-	-	日期		
顏色	EC-DG-D334232-ZD1(閃粉古銅)	批准			圖號	T3-ST01-04A	



美特鋁質 有限公司
MIDI Aluminium Fabricator Ltd.

工程號 J853 地盤 延平路



地盤用

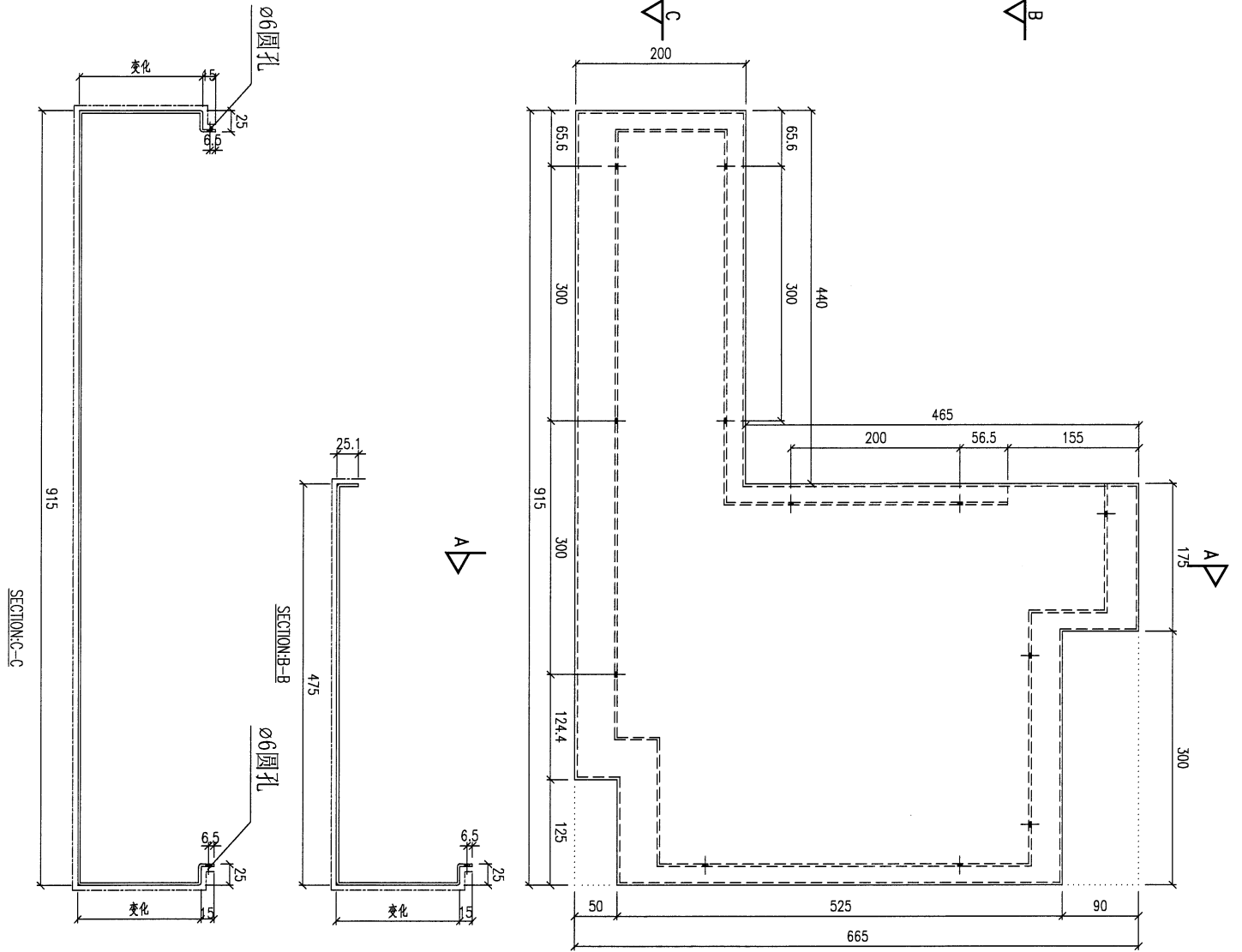
序號	物料編號	數量	L	A	安裝位置
01	T3-ST02-21	1	454.4	45	T3-17F

名稱	陽台鋁板加工圖	制圖	LHR	2023.9.17	修改		
材料	3mm厚鋁板 (3003H14)	復核	-	-	日期		
顏色	EC-DG-D334232-ZD1(閃粉古銅)	批准			圖號	T3-ST02-21	

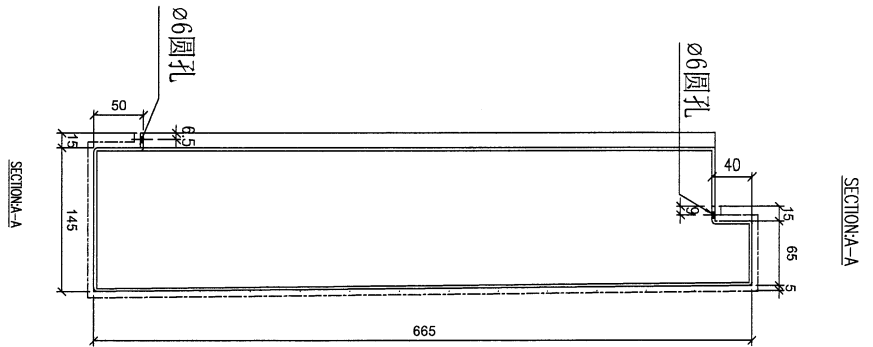


美特鋁質 有限公司
MIDI Aluminium Fabricator Ltd.

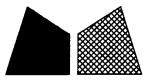
工程號 J853 地盤 延平路



序號	物料編號	數量	L	安裝位置
01	T3-ST02-21A	1		T2-25F

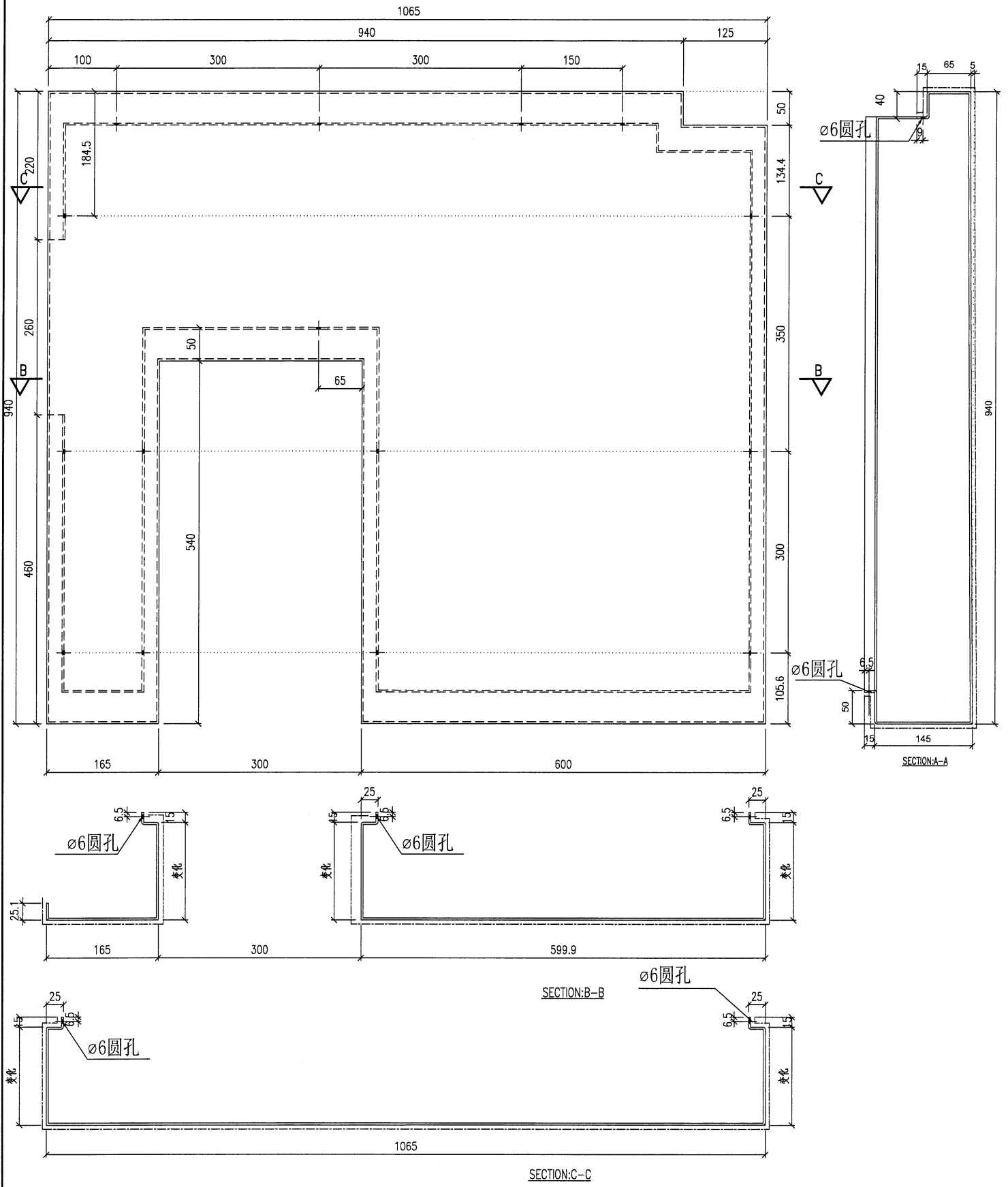


名稱	陽台鋁板加工圖	制圖	LHR	2023. 9. 17	修改		
材料	3mm厚鋁板 (3003H14)	復核	-	-	日期		
顏色	EC-DG-D334232-ZD1(閃粉古銅)	批準			圖號	T3-ST02-21A	



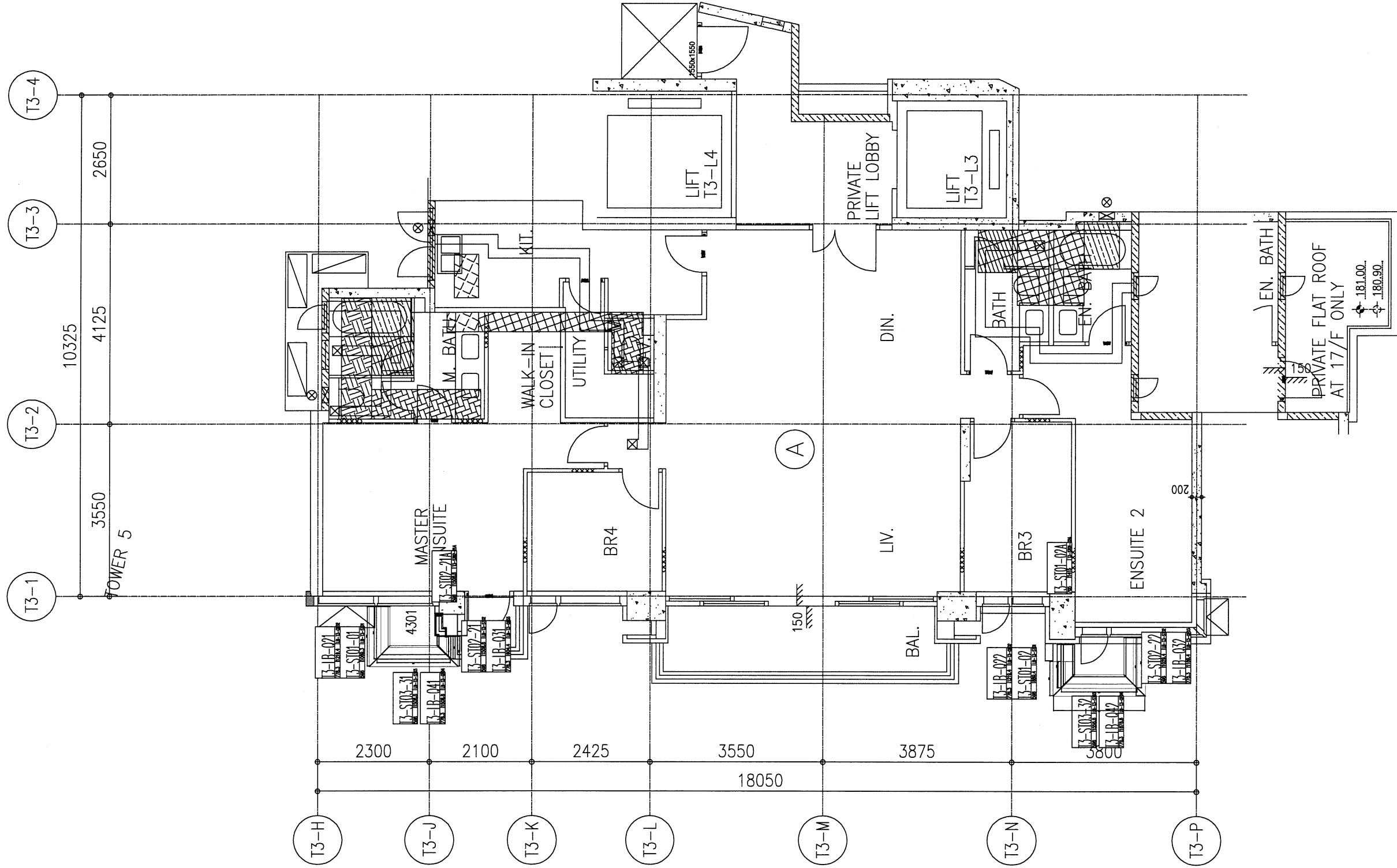
美特鋁質有限公司
MIDI Aluminium Fabricator Ltd.

工程號 J853 地盤 延平路



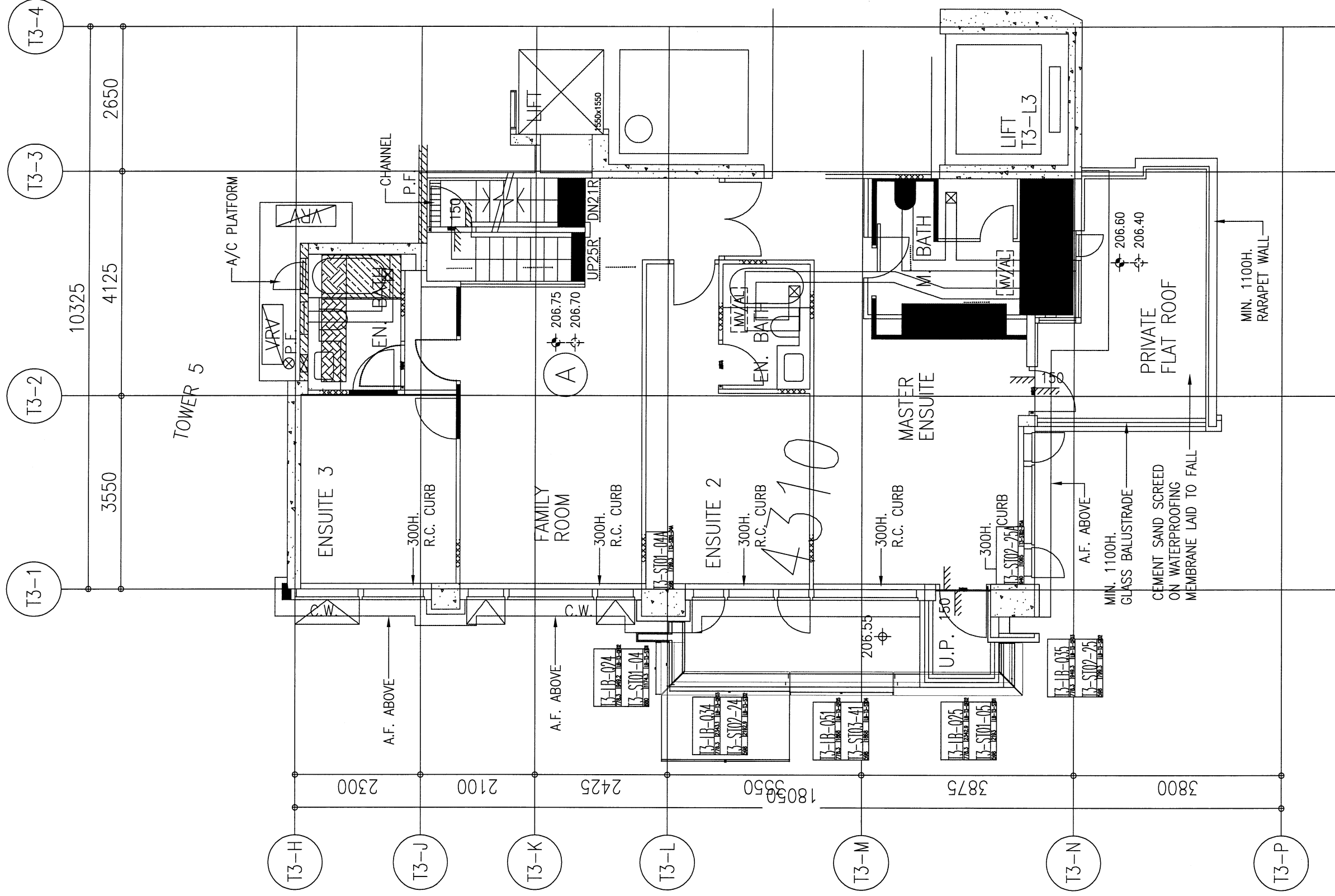
序號	物料編號	數量	L	安裝位置
01	T3-ST02-25A	1		T3-26F

名稱	陽台鋁板加工圖	制圖	LHR	2023. 9. 17	修改		
材料	3mm厚鋁板 (3003H14)	復核	-	-	日期		
顏色	EC-DG-D334232-ZD1 (閃粉古銅)	批準			圖號	T3-ST02-25A	



17/F PART PLAN

TOWER 3 - 17/F TO 23/F PLAN (HIGH ZONE)



TOWER 3 - 26/F PLAN
 (UPPER LEVEL OF PENTHOUSE DUPLEX)