



工程指示 / 要求簡箋 ENGINEER INSTRUCTIONS(E.I.)

工程指示編號:	EI- 6881	修改版本:	-
	HK-2397		
工程編號:	J 853	工程名稱:	延坪道
收件人:	生統	發件人:	Joe Chan
工程項目:	大樓封窿鋁板 T1 假露台頂蓋	日期:	24/10/2023

<input checked="" type="checkbox"/> 原合約工程包	<input type="checkbox"/> 原合約工程加 / 減賬 QT-	<input type="checkbox"/> 新工程報價 QT-
--	--	------------------------------------

信件批核號碼/圖紙參考編號:	批核模具圖紙編號:
客戶指示附件:	管理內部批簽署:

<input type="checkbox"/> 初步鋁料 B.M.	<input type="checkbox"/> 加工拆圖, 然後生產	<input type="checkbox"/> 尺寸表
<input type="checkbox"/> 正式鋁料 B.M.	<input type="checkbox"/> 技術上資料/指示	<input type="checkbox"/> 報價
<input type="checkbox"/> 配件 B.M.	<input type="checkbox"/> 樣辦或貨品說明書	<input type="checkbox"/> 分判合約
<input type="checkbox"/> 其他:		

內容: 請依附件資料, 生產鋁板, 送地盤

完成上列要求日期: 15/11/2023 ASAP

國內

<input type="checkbox"/> 生產技術總監	<input type="checkbox"/> 連附件	<input type="checkbox"/> 技術部	<input type="checkbox"/> 連附件	<input type="checkbox"/> 生產部	<input type="checkbox"/> 連附件
<input type="checkbox"/> 採購部	<input type="checkbox"/> 連附件	<input checked="" type="checkbox"/> 生產統籌部	<input checked="" type="checkbox"/> 連附件	<input type="checkbox"/> 報關組	<input type="checkbox"/> 連附件
<input type="checkbox"/> 質檢部	<input type="checkbox"/> 連附件	<input type="checkbox"/> 會計部	<input type="checkbox"/> 連附件	<input type="checkbox"/> 機械設計部	<input type="checkbox"/> 連附件
<input type="checkbox"/> 香港辦	<input type="checkbox"/> 連附件	<input type="checkbox"/> 其他:			

香港

<input type="checkbox"/> 行政部	<input type="checkbox"/> 連附件	<input type="checkbox"/> 會計部	<input type="checkbox"/> 連附件	<input type="checkbox"/> 統籌部	<input type="checkbox"/> 連附件	<input type="checkbox"/> 工程部	<input type="checkbox"/> 連附件
<input type="checkbox"/> 採購部	<input type="checkbox"/> 連附件	<input type="checkbox"/> QS部	<input type="checkbox"/> 連附件	<input checked="" type="checkbox"/> 地盤管理	<input checked="" type="checkbox"/> 連附件	<input type="checkbox"/> 維修部	<input type="checkbox"/> 連附件

*發件人簽署:		*組別成員批核簽署:	
傳遞編號:	HK 2397 / 23	項目經理簽署:	



美特鋁質有限公司
MTD Aluminium Fabricator Ltd.

工程號: J-853
地盤名稱: 香港延輝路

計算: 劉如
核對: 徐祥坤

日期: 2023.09.17

日期: 2023.09.17

日期: 2023.09.17

送呈: 威哥
副本:

地盤用鋁板B.M.表

項目類別:

批准: 林仁安

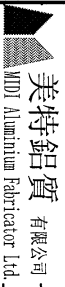
日期: 總V.F.:

總V.F.:

總重量: 537.25

修改版次: A/C Code:

序號	修改內容	鋁板圖號	鋁板名稱	顏色	實用	後備	總數	總重量	單件展開面積		總展開面積		單件V.F.		總V.F.		圖紙編號
									平方米	平方米	平方米	平方米	平方米	平方米			
1		T1-LB-Q01	3mm厚鋁板	EC-DG-D834232-ZD1 (閃粉古銅)	1	0	1	6.897	0.848	0.848	0.848	0.848	0.848				LB-QF01
2		T1-LB-Q02	3mm厚鋁板	EC-DG-D834232-ZD1 (閃粉古銅)	1	0	1	6.660	0.819	0.819	0.819	0.819	0.819				LB-QF01
3		T1-LB-Q22	3mm厚鋁板	EC-DG-D834232-ZD1 (閃粉古銅)	1	0	1	8.919	1.097	1.097	1.097	1.097	1.097				LB-QF02
4		T1-LB-Q24	3mm厚鋁板	EC-DG-D834232-ZD1 (閃粉古銅)	1	0	1	10.895	1.340	1.340	1.340	1.340	1.340				LB-QF02
5		T1-LB-Q23	3mm厚鋁板	EC-DG-D834232-ZD1 (閃粉古銅)	1	0	1	11.686	1.437	1.437	1.437	1.437	1.437				LB-QF02
6		T1-LB-Q21	3mm厚鋁板	EC-DG-D834232-ZD1 (閃粉古銅)	1	0	1	9.048	1.113	1.113	1.113	1.113	1.113				LB-QF02
7		T1-LB-Q25	3mm厚鋁板	EC-DG-D834232-ZD1 (閃粉古銅)	1	0	1	6.640	0.817	0.817	0.817	0.817	0.817				LB-QF02
8		T1-LB-Q26	3mm厚鋁板	EC-DG-D834232-ZD1 (閃粉古銅)	1	0	1	12.743	1.567	1.567	1.567	1.567	1.567				LB-QF02
9		T1-LB-Q27	3mm厚鋁板	EC-DG-D834232-ZD1 (閃粉古銅)	1	0	1	9.484	1.167	1.167	1.167	1.167	1.167				LB-QF02
10		T1-LB-Q32	3mm厚鋁板	EC-DG-D834232-ZD1 (閃粉古銅)	1	0	1	11.686	1.437	1.437	1.437	1.437	1.437				LB-QF03
11		T1-LB-Q34	3mm厚鋁板	EC-DG-D834232-ZD1 (閃粉古銅)	1	0	1	7.178	0.883	0.883	0.883	0.883	0.883				LB-QF03
12		T1-LB-Q33	3mm厚鋁板	EC-DG-D834232-ZD1 (閃粉古銅)	1	0	1	12.224	1.504	1.504	1.504	1.504	1.504				LB-QF03
13		T1-LB-Q31	3mm厚鋁板	EC-DG-D834232-ZD1 (閃粉古銅)	1	0	1	5.118	0.630	0.630	0.630	0.630	0.630				LB-QF03
14		T1-LB-Q37	3mm厚鋁板	EC-DG-D834232-ZD1 (閃粉古銅)	1	0	1	5.114	0.629	0.629	0.629	0.629	0.629				LB-QF03
15		T1-LB-Q35	3mm厚鋁板	EC-DG-D834232-ZD1 (閃粉古銅)	1	0	1	11.161	1.373	1.373	1.373	1.373	1.373				LB-QF03
16		T1-LB-Q36	3mm厚鋁板	EC-DG-D834232-ZD1 (閃粉古銅)	1	0	1	12.082	1.486	1.486	1.486	1.486	1.486				LB-QF03
17		T1-LB-Q52	3mm厚鋁板	EC-DG-D834232-ZD1 (閃粉古銅)	1	0	1	7.656	0.942	0.942	0.942	0.942	0.942				LB-QF05
18		T1-LB-Q51	3mm厚鋁板	EC-DG-D834232-ZD1 (閃粉古銅)	1	0	1	7.751	0.953	0.953	0.953	0.953	0.953				LB-QF05
19		T1-LB-Q53	3mm厚鋁板	EC-DG-D834232-ZD1 (閃粉古銅)	1	0	1	7.916	0.974	0.974	0.974	0.974	0.974				LB-QF05
20		T1-LB-F01	3mm厚鋁板	EC-DG-D834232-ZD1 (閃粉古銅)	1	0	1	5.678	0.698	0.698	0.698	0.698	0.698				LB-RF01
21		T1-LB-F02	3mm厚鋁板	EC-DG-D834232-ZD1 (閃粉古銅)	1	0	1	5.641	0.694	0.694	0.694	0.694	0.694				LB-RF01
22		T1-ST01-04	3mm厚鋁板	EC-DG-D834232-ZD1 (閃粉古銅)	1	0	1	7.642	0.940	0.940	0.940	0.940	0.940				LB-ST01
23		T1-ST01-01	3mm厚鋁板	EC-DG-D834232-ZD1 (閃粉古銅)	1	0	1	6.234	0.767	0.767	0.767	0.767	0.767				LB-ST01
24		T1-ST02-01	3mm厚鋁板	EC-DG-D834232-ZD1 (閃粉古銅)	1	0	1	3.196	0.393	0.393	0.393	0.393	0.393				LB-ST01



美特鋁質有限公司
Mei Tai Aluminium Fabricator Ltd.

工程號: J-853
地盤名稱: 香港延坪路

計算: 劉如
核對: 徐祥坤

日期: 2023.09.17
日期: 2023.09.17

送呈: 威哥
副本:

批盤用鋁板B.M.表
項目類別:
修改版次:

批准:
A/C Code:

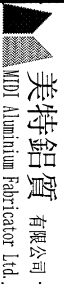
林仁安

日期:
總V.F.:

2023.09.17
66.082

總重量: 537.25

序號	修改內容	鋁板圖號	鋁板名稱	顏色	實用	後備	總數	總重量	單件展開面積		總展開面積		圖紙編號
									平方米	平方米	平方米	平方米	
25		T1-ST01-02	3mm厚鋁板	EC-DG-D334232-ZD1 (閃粉古銅)	1	0	1	6.123	0.753	0.753	0.753	0.753	LB-ST01
26		T1-ST01-07	3mm厚鋁板	EC-DG-D334232-ZD1 (閃粉古銅)	1	0	1	8.979	1.104	1.104	1.104	1.104	LB-ST01
27		T1-ST01-05	3mm厚鋁板	EC-DG-D334232-ZD1 (閃粉古銅)	1	0	1	9.039	1.112	1.112	1.112	1.112	LB-ST01
28		T1-ST01-06	3mm厚鋁板	EC-DG-D334232-ZD1 (閃粉古銅)	1	0	1	6.557	0.807	0.807	0.807	0.807	LB-ST01
29		T1-ST01-03	3mm厚鋁板	EC-DG-D334232-ZD1 (閃粉古銅)	2	0	1	4.373	0.538	0.538	0.538	0.538	LB-ST01
30		T1-ST02-03	3mm厚鋁板	EC-DG-D334232-ZD1 (閃粉古銅)	1	0	1	8.663	1.066	1.066	1.066	1.066	LB-ST02
31		T1-ST02-06	3mm厚鋁板	EC-DG-D334232-ZD1 (閃粉古銅)	1	0	1	8.250	1.015	1.015	1.015	1.015	LB-ST02
32		T1-ST02-02	3mm厚鋁板	EC-DG-D334232-ZD1 (閃粉古銅)	1	0	1	7.846	0.965	0.965	0.965	0.965	LB-ST02
33		T1-ST02-05	3mm厚鋁板	EC-DG-D334232-ZD1 (閃粉古銅)	1	0	1	3.206	0.394	0.394	0.394	0.394	LB-ST02
34		T1-ST05-01	3mm厚鋁板	EC-DG-D334232-ZD1 (閃粉古銅)	1	0	1	11.476	1.412	1.412	1.412	1.412	LB-ST05
35		T1-LB-2501	3mm厚鋁板	EC-DG-D334232-ZD1 (閃粉古銅)	1	0	1	5.911	0.727	0.727	0.727	0.727	T1-LB-2501
36		T1-LB-2503	3mm厚鋁板	EC-DG-D334232-ZD1 (閃粉古銅)	1	0	1	5.948	0.732	0.732	0.732	0.732	T1-LB-2501
37		T1-LB-2502	3mm厚鋁板	EC-DG-D334232-ZD1 (閃粉古銅)	3	0	1	7.953	0.978	0.978	0.978	0.978	T1-LB-2501
38		T1-LB-2511	3mm厚鋁板	EC-DG-D334232-ZD1 (閃粉古銅)	1	0	1	7.990	0.983	0.983	0.983	0.983	T1-LB-2511
39		T1-LB-2512	3mm厚鋁板	EC-DG-D334232-ZD1 (閃粉古銅)	1	0	1	5.948	0.732	0.732	0.732	0.732	T1-LB-2511
40		T1-LB-2521	3mm厚鋁板	EC-DG-D334232-ZD1 (閃粉古銅)	1	0	1	5.911	0.727	0.727	0.727	0.727	T1-LB-2521
41		T1-LB-2522	3mm厚鋁板	EC-DG-D334232-ZD1 (閃粉古銅)	1	0	1	7.990	0.983	0.983	0.983	0.983	T1-LB-2521
42		T1-LB-F11	3mm厚鋁板	EC-DG-D334232-ZD1 (閃粉古銅)	1	0	1	5.625	0.692	0.692	0.692	0.692	T1-LB-F11
43		T1-LB-F21	3mm厚鋁板	EC-DG-D334232-ZD1 (閃粉古銅)	1	0	1	6.651	0.818	0.818	0.818	0.818	T1-LB-F21
44		T1-ST01-03A	3mm厚鋁板	EC-DG-D334232-ZD1 (閃粉古銅)	1	0	1	6.345	0.781	0.781	0.781	0.781	T1-ST01-03A
45		T1-ST02-04	3mm厚鋁板	EC-DG-D334232-ZD1 (閃粉古銅)	1	0	1	4.786	0.589	0.589	0.589	0.589	T1-ST02-04
46		T1-ST02-04A	3mm厚鋁板	EC-DG-D334232-ZD1 (閃粉古銅)	1	0	1	6.345	0.781	0.781	0.781	0.781	T1-ST02-04A
47		T1-ST04-02	3mm厚鋁板	EC-DG-D334232-ZD1 (閃粉古銅)	1	0	1	5.956	0.733	0.733	0.733	0.733	T1-ST04
48		T1-ST04-03	3mm厚鋁板	EC-DG-D334232-ZD1 (閃粉古銅)	1	0	1	5.883	0.724	0.724	0.724	0.724	T1-ST04



美特鋁質有限公司
MTD Aluminum Fabricator Ltd.

工程號: J-853
地盤名稱: 香港徑呷路

計算: 劉如
核對: 徐祥坤

日期: 2023.09.17
日期: 2023.09.17

送呈: 威哥
副本:

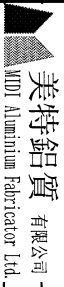
批發用鋁板B.M.表
項目類別:
修改版本:

批准: 林仁安
A/C Code:

日期: 2023.09.17
總V.F.: 66.082

總重量: 537.25

序號	修改內容	鋁板圖號	鋁板名稱	顏色	實用	後備	總數	總重量	單件展開面積		總展開面積		單件V.F.	總V.F.	圖紙編號
									平方米	平方米	平方米	平方米			
49		T1-ST04-01	3mm厚鋁板	EC-D06-D334232-ZD1 (閃粉古銅)	1	0	1	5.299	0.652	0.652	0.652	0.652	0.652		T1-ST04
50		T1-ST04-04	3mm厚鋁板	EC-D06-D334232-ZD1 (閃粉古銅)	1	0	1	6.082	0.748	0.748	0.748	0.748	0.748		T1-ST04
51		T1-ST04-05	3mm厚鋁板	EC-D06-D334232-ZD1 (閃粉古銅)	1	0	1	5.117	0.629	0.629	0.629	0.629	0.629		T1-ST04
52		T1-4101-02	3mm厚鋁板	EC-D06-D334232-ZD1 (閃粉古銅)	1	0	1	5.474	0.673	0.673	0.673	0.673	0.673		T1-4101-C01
53		T1-4101-01	3mm厚鋁板	EC-D06-D334232-ZD1 (閃粉古銅)	1	0	1	3.061	0.376	0.376	0.376	0.376	0.376		T1-4101-C01
54		T1-4104A-C08	3mm厚鋁板	EC-D06-D334232-ZD1 (閃粉古銅)	1	0	1	1.644	0.202	0.202	0.202	0.202	0.202		T1-4101-C01
55		T1-4101-22	3mm厚鋁板	EC-D06-D334232-ZD1 (閃粉古銅)	1	0	1	3.026	0.372	0.372	0.372	0.372	0.372		T1-4101-C02
56		T1-4101-21	3mm厚鋁板	EC-D06-D334232-ZD1 (閃粉古銅)	1	0	1	5.474	0.673	0.673	0.673	0.673	0.673		T1-4101-C02
57		T1-4101-31	3mm厚鋁板	EC-D06-D334232-ZD1 (閃粉古銅)	1	0	1	4.333	0.533	0.533	0.533	0.533	0.533		T1-4101-C03
58		T1-4101-41	3mm厚鋁板	EC-D06-D334232-ZD1 (閃粉古銅)	1	0	1	5.847	0.719	0.719	0.719	0.719	0.719		T1-4101-C04
59		T1-4101-51	3mm厚鋁板	EC-D06-D334232-ZD1 (閃粉古銅)	1	0	1	5.474	0.673	0.673	0.673	0.673	0.673		T1-4101-C05
60		T1-4104A-52	3mm厚鋁板	EC-D06-D334232-ZD1 (閃粉古銅)	1	0	1	2.150	0.264	0.264	0.264	0.264	0.264		T1-4101-C05
61		T1-4101-61	3mm厚鋁板	EC-D06-D334232-ZD1 (閃粉古銅)	1	0	1	5.474	0.673	0.673	0.673	0.673	0.673		T1-4101-C06
62		T1-4104A-62	3mm厚鋁板	EC-D06-D334232-ZD1 (閃粉古銅)	1	0	1	2.150	0.264	0.264	0.264	0.264	0.264		T1-4101-C06
63		T1-4104A-01	3mm厚鋁板	EC-D06-D334232-ZD1 (閃粉古銅)	1	0	1	3.993	0.491	0.491	0.491	0.491	0.491		T1-4104A-C01
64		T1-4104A-22	3mm厚鋁板	EC-D06-D334232-ZD1 (閃粉古銅)	1	0	1	1.631	0.201	0.201	0.201	0.201	0.201		T1-4104A-C02
65		T1-4104A-21	3mm厚鋁板	EC-D06-D334232-ZD1 (閃粉古銅)	1	0	1	3.843	0.473	0.473	0.473	0.473	0.473		T1-4104A-C02
66		T1-LB-2501	3mm厚鋁板	EC-D06-D334232-ZD1 (閃粉古銅)	1	0	1	5.911	0.727	0.727	0.727	0.727	0.727		T1-LB-2501
67		T1-LB-2503	3mm厚鋁板	EC-D06-D334232-ZD1 (閃粉古銅)	1	0	1	5.948	0.732	0.732	0.732	0.732	0.732		T1-LB-2501
68		T1-LB-2502	3mm厚鋁板	EC-D06-D334232-ZD1 (閃粉古銅)	3	0	3	23.859	0.978	2.935	0.978	2.935	0.983		T1-LB-2501
69		T1-LB-2511	3mm厚鋁板	EC-D06-D334232-ZD1 (閃粉古銅)	1	0	1	7.990	0.983	0.983	0.983	0.983	0.983		T1-LB-2511
70		T1-LB-2512	3mm厚鋁板	EC-D06-D334232-ZD1 (閃粉古銅)	1	0	1	5.948	0.732	0.732	0.732	0.732	0.732		T1-LB-2511
71		T1-LB-2522	3mm厚鋁板	EC-D06-D334232-ZD1 (閃粉古銅)	1	0	1	7.990	0.983	0.983	0.983	0.983	0.983		T1-LB-2521
72		T1-LB-2521	3mm厚鋁板	EC-D06-D334232-ZD1 (閃粉古銅)	1	0	1	5.911	0.727	0.727	0.727	0.727	0.727		T1-LB-2521



美特鋁質有限公司
Mei Te Aluminum Fabricator Ltd.

工程號: J-853

計算: 劉如

日期: 2023.09.17

送呈: 威哥

地盤名稱: 香港延坪路

核對: 徐祥坤

日期: 2023.09.17

副本:

地盤用鋁板B.M.表

項目類別:

批准: 林仁安

日期: 2023.09.17

修改版本:

A/C Code:

總V.F.: 66,082

總重量: 537.25

序號	修改內容	鋁板圖號	鋁板名稱	顏色	實用	後備	總數	總重量	單件展開面積		總展開面積		圖紙編號	
									平方米	平方米	平方米	平方米		
73		T1-LB-F11	3mm厚铝板	EC-DG-D334232-ZD1 (閃粉古銅)	1	0	1	5.625	0.692	0.692	0.692	0.692	T1-LB-F11	
74		T1-LB-F21	3mm厚铝板	EC-DG-D334232-ZD1 (閃粉古銅)	1	0	1	6.651	0.818	0.818	0.818	0.818	T1-LB-F21	
75		T1-ST04-02	3mm厚铝板	EC-DG-D334232-ZD1 (閃粉古銅)	1	0	1	5.956	0.733	0.733	0.733	0.733	T1-ST04	
76		T1-ST04-03	3mm厚铝板	EC-DG-D334232-ZD1 (閃粉古銅)	1	0	1	5.883	0.724	0.724	0.724	0.724	T1-ST04	
77		T1-ST04-01	3mm厚铝板	EC-DG-D334232-ZD1 (閃粉古銅)	1	0	1	5.299	0.652	0.652	0.652	0.652	T1-ST04	
78		T1-ST04-05	3mm厚铝板	EC-DG-D334232-ZD1 (閃粉古銅)	1	0	1	5.117	0.629	0.629	0.629	0.629	T1-ST04	
79		T1-ST04-04	3mm厚铝板	EC-DG-D334232-ZD1 (閃粉古銅)	1	0	1	6.082	0.748	0.748	0.748	0.748	T1-ST04	
								537.247						
													66.082	



美特鋁質有限公司
MIDI Aluminium Fabricator Ltd.

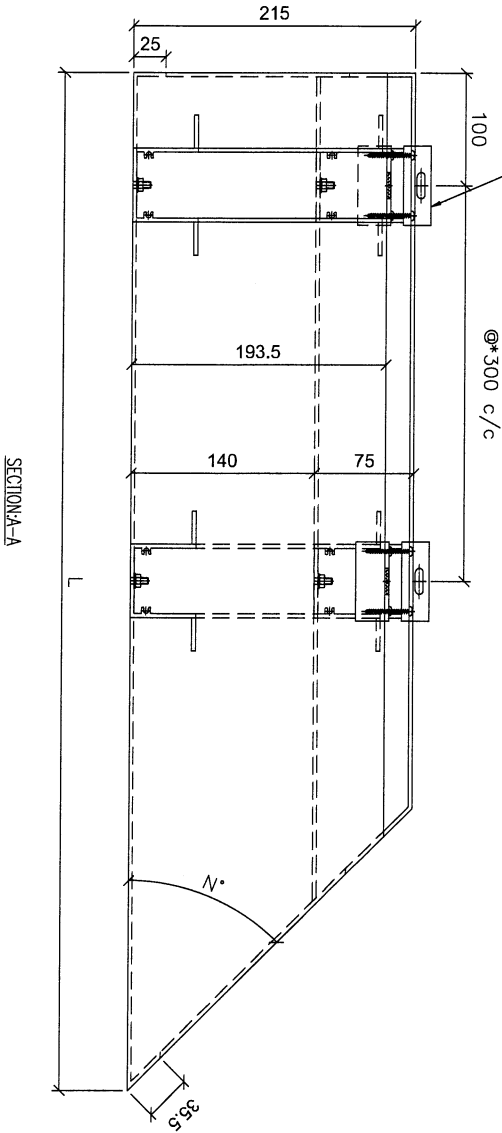
工程號

J853

地盤

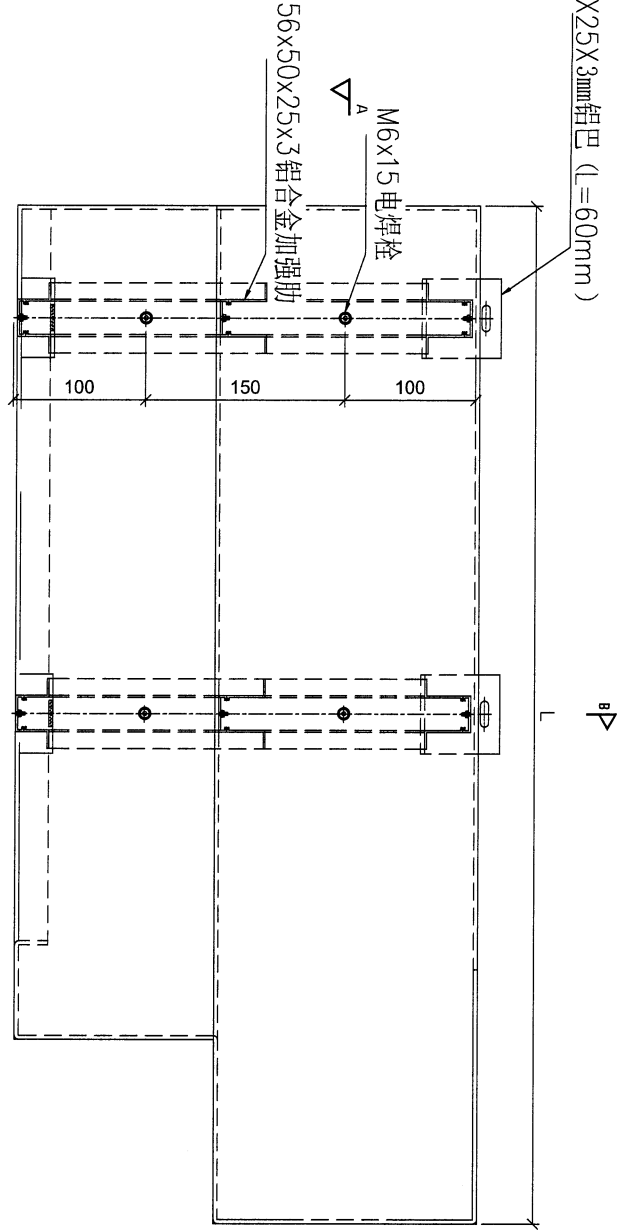
延平路

25X20X3mm 鋁角 (L=60mm)

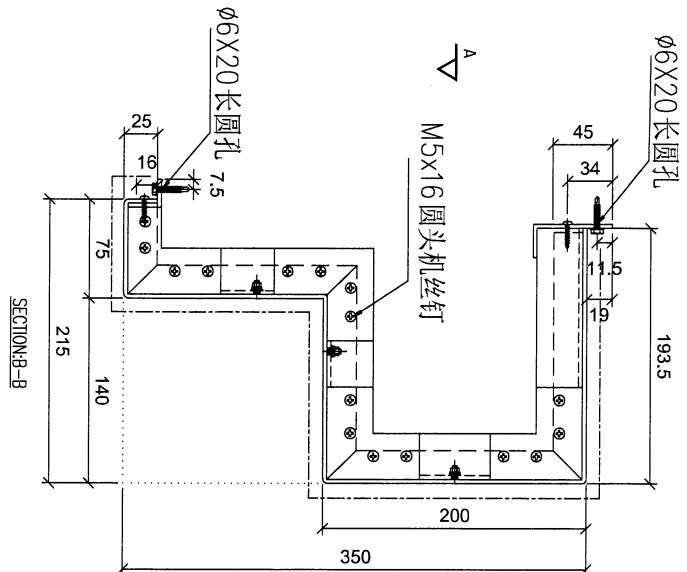


SECTION-A-A

60X25X3mm 鋁巴 (L=60mm)



SECTION-B-B



SECTION-B-B

地盤用

序號	物料編號	數量	L	A	安裝位置
01	T1-LB-Q21	1	1430	45	T1-23F
02	T1-LB-Q22	1	1409.5	45	T1-23F
03	T1-LB-Q23	1	1846.8	45	T1-23F
04	T1-LB-Q24	1	1721.9	45	T1-23F
05	T1-LB-Q25	1	1049.4	45	T1-23F
06	T1-LB-Q26	1	2013.9	45	T1-23F
07	T1-LB-Q27	1	1498.8	45	T1-23F

名稱	陽台鋁板加工圖	制圖	LHR	2023.9.17	修改			
材料	3mm厚鋁板 (3003H14)	復核	-	-	日期			
顏色	EC-DG-D334232-ZD1 (閃粉古銅)	批准			圖號	LB-QF02		



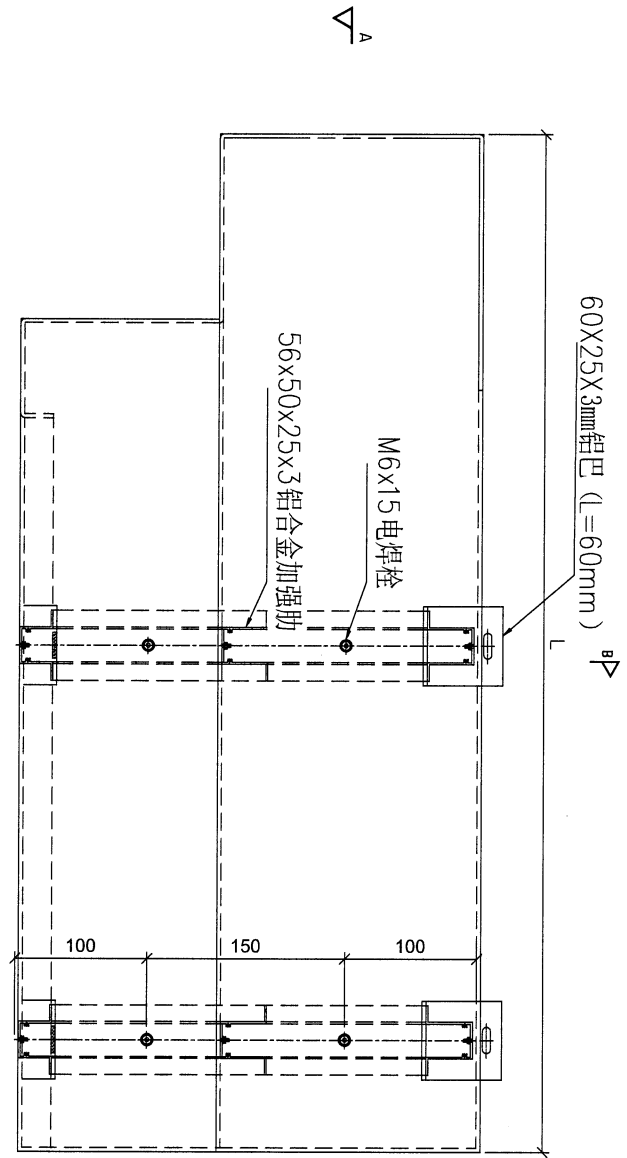
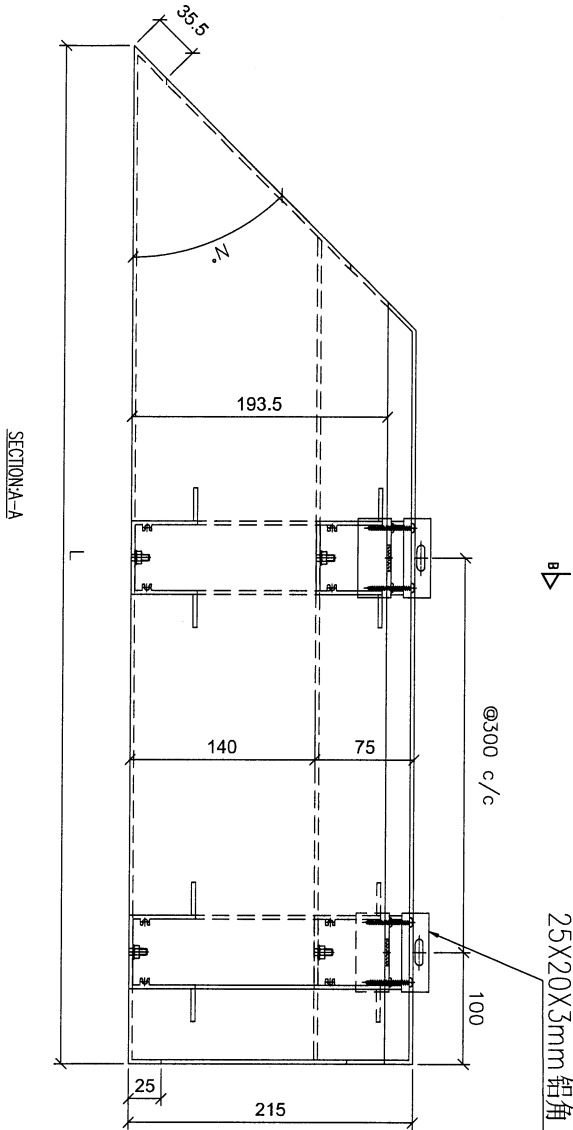
美特鋁質有限公司
MIDI Aluminium Fabricator Ltd.

工程號

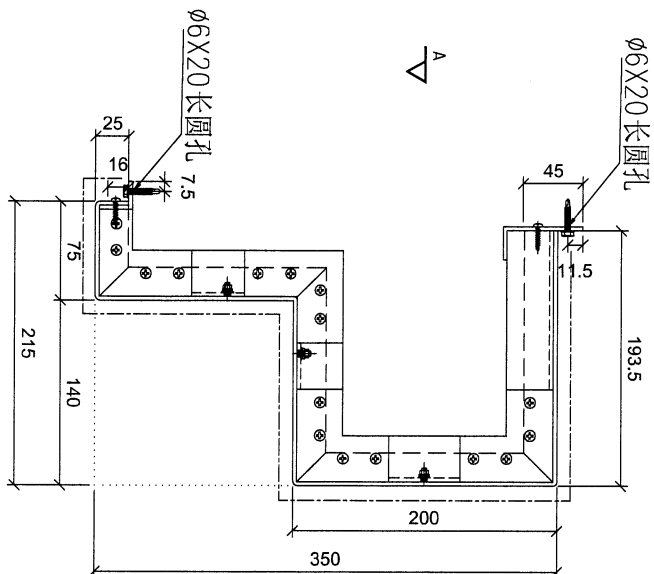
J853

地盤

延平路



25X20X3mm 鋁角 (L=60mm)



序號	物料編號	數量	L	A	安裝位置
01	T1-LB-Q31	1	1430	45	T1-23F
02	T1-LB-Q32	1	1846.8	45	T1-23F
03	T1-LB-Q33	1	1931.9	45	T1-23F
04	T1-LB-Q34	1	1134.4	45	T1-23F
05	T1-LB-Q35	1	1763.9	45	T1-23F
06	T1-LB-Q36	1	1909.4	45	T1-23F
07	T1-LB-Q37	1	808.2	45	T1-23F

名稱	陽台鋁板加工圖	制圖	LHR	2023. 9. 17	修改		
材料	3mm厚鋁板 (3003H14)	復核	-	-	日期		
顏色	EC-DG-D334232-ZD1(閃粉古銅)	批准			圖號	LB-QF03	



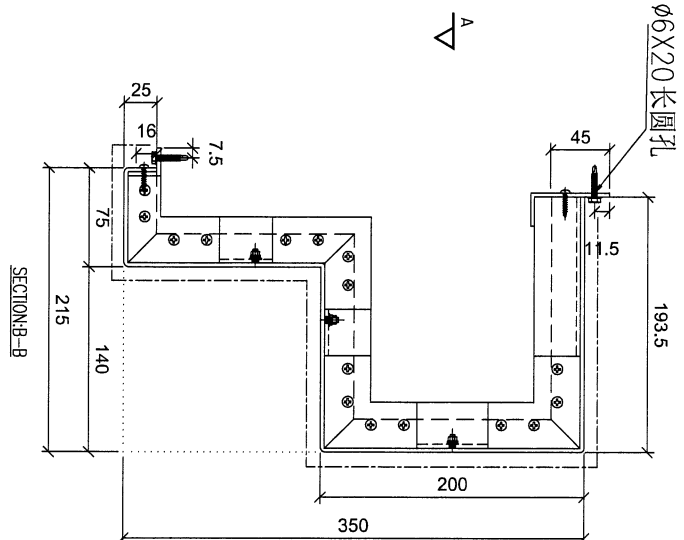
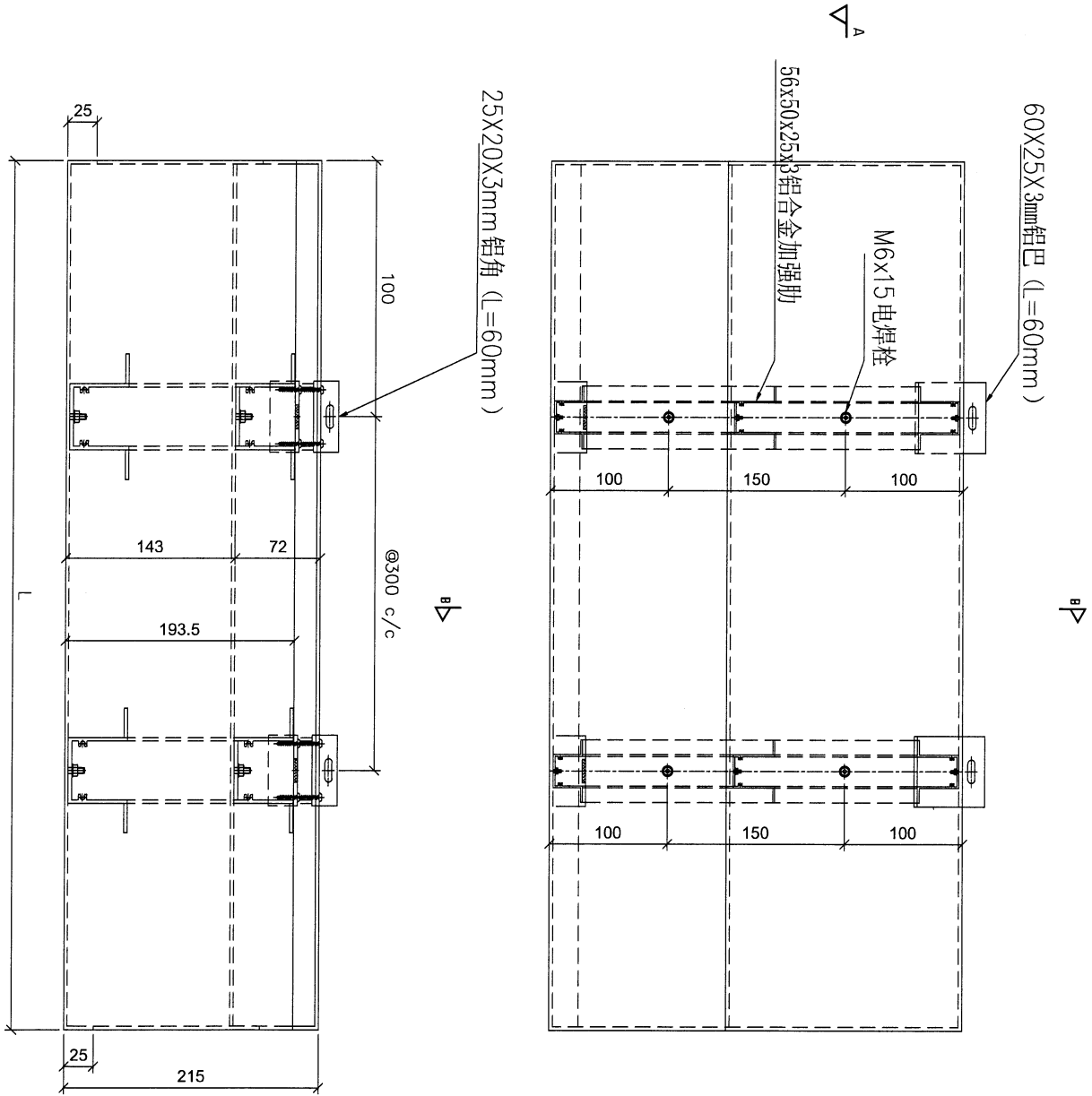
美特鋁質有限公司
MIDI Aluminium Fabricator Ltd.

工程號

J853

地盤

延平路



序號	物料編號	數量	L	安裝位置
01	T1-LB-Q51	1	1225H-23F	
02	T1-LB-Q52	1	121Q1-23F	
03	T1-LB-Q53	1	125T1-23F	

名稱	陽台鋁板加工圖	制圖	LHR	2023. 9. 17	修改		
材料	3mm厚鋁板 (3003H14)	復核	-	-	日期		
顏色	EC-DG-D334232-ZD1(閃粉古銅)	批準			圖號	LB-QF05	



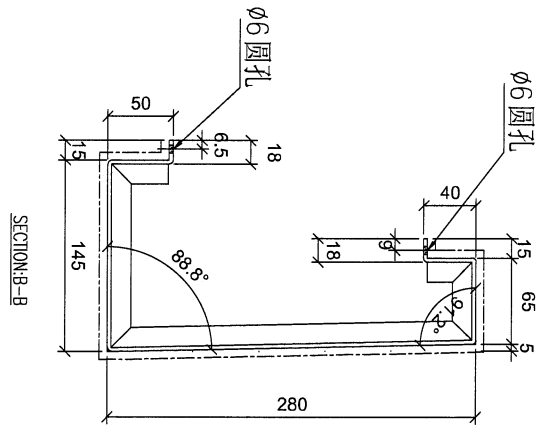
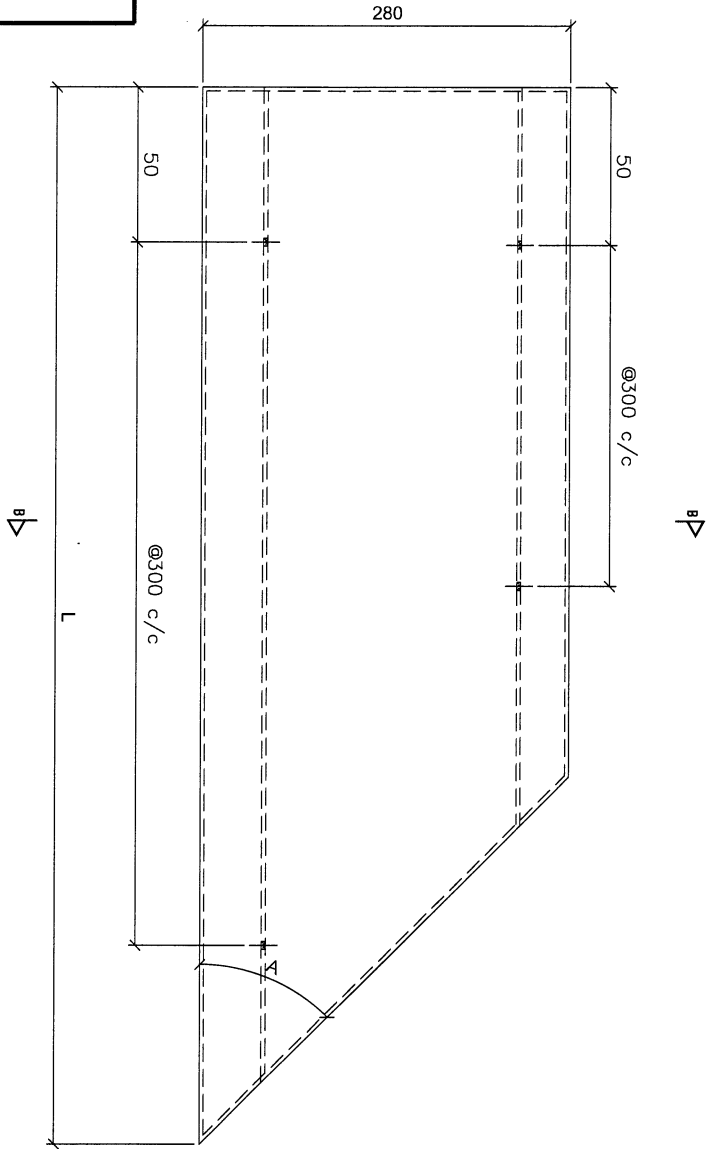
美特鋁質 有限公司
MIDI Aluminium Fabricator Ltd.

工程號

J853

地盤

延平路



序號	物料編號	數量	L	A	安裝位置
01	T1-ST01-01	1	1282.3	45°	T1-23F
02	T1-ST01-02	1	1259.4	45°	T1-23F
03					
04	T1-ST01-04	1	1721.9	45°	T1-23F
05	T1-ST01-05	1	1859.3	29.6°	T1-23F
06	T1-ST01-06	1	1348.7	45°	T1-23F
06	T1-ST01-07	1	1846.9	45°	T1-23F

名稱	陽台鋁板加工圖	制圖	LHR	2023. 9. 17	修改		
材料	3mm厚鋁板 (3003H14)	復核	-	-	日期		
顏色	EC-DG-D334232-ZD1(閃粉古銅)	批准			圖號	LB-ST01	



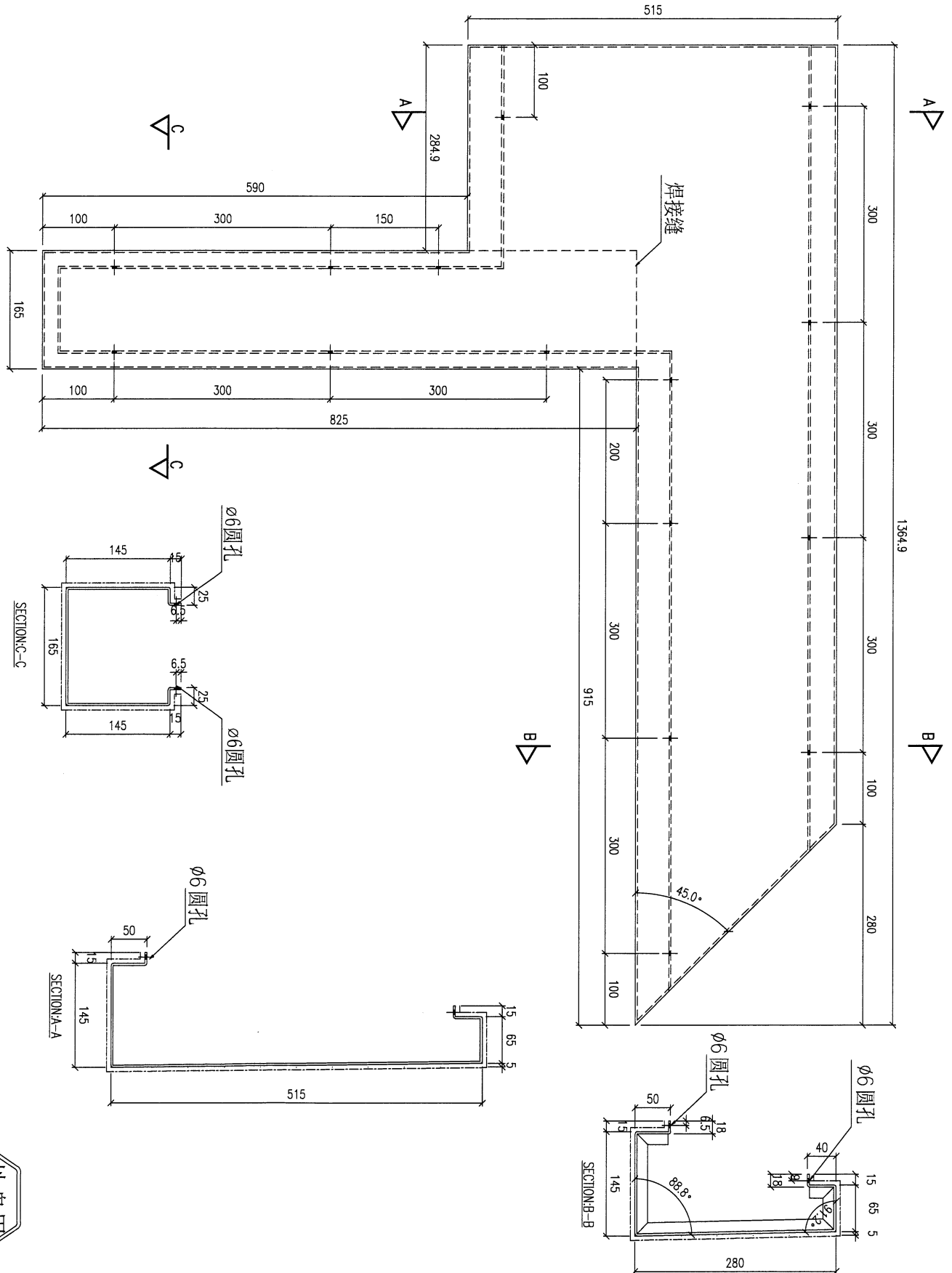
美特鋁質有限公司
MIDI Aluminium Fabricator Ltd.

工程號

J853

地盤

延平路



序號	物料編號	數量	L	安裝位置
01	T1-ST01-03	1		T1-23F



名稱	陽台鋁板加工圖	制圖	LHR	2023. 9. 17	修改		
材料	3mm厚鋁板 (3003H14)	復核	-	-	日期		
顏色	EC-DG-D334232-ZD1(閃粉古銅)	批准			圖號	T1-ST01-03	



美特鋁質 有限公司

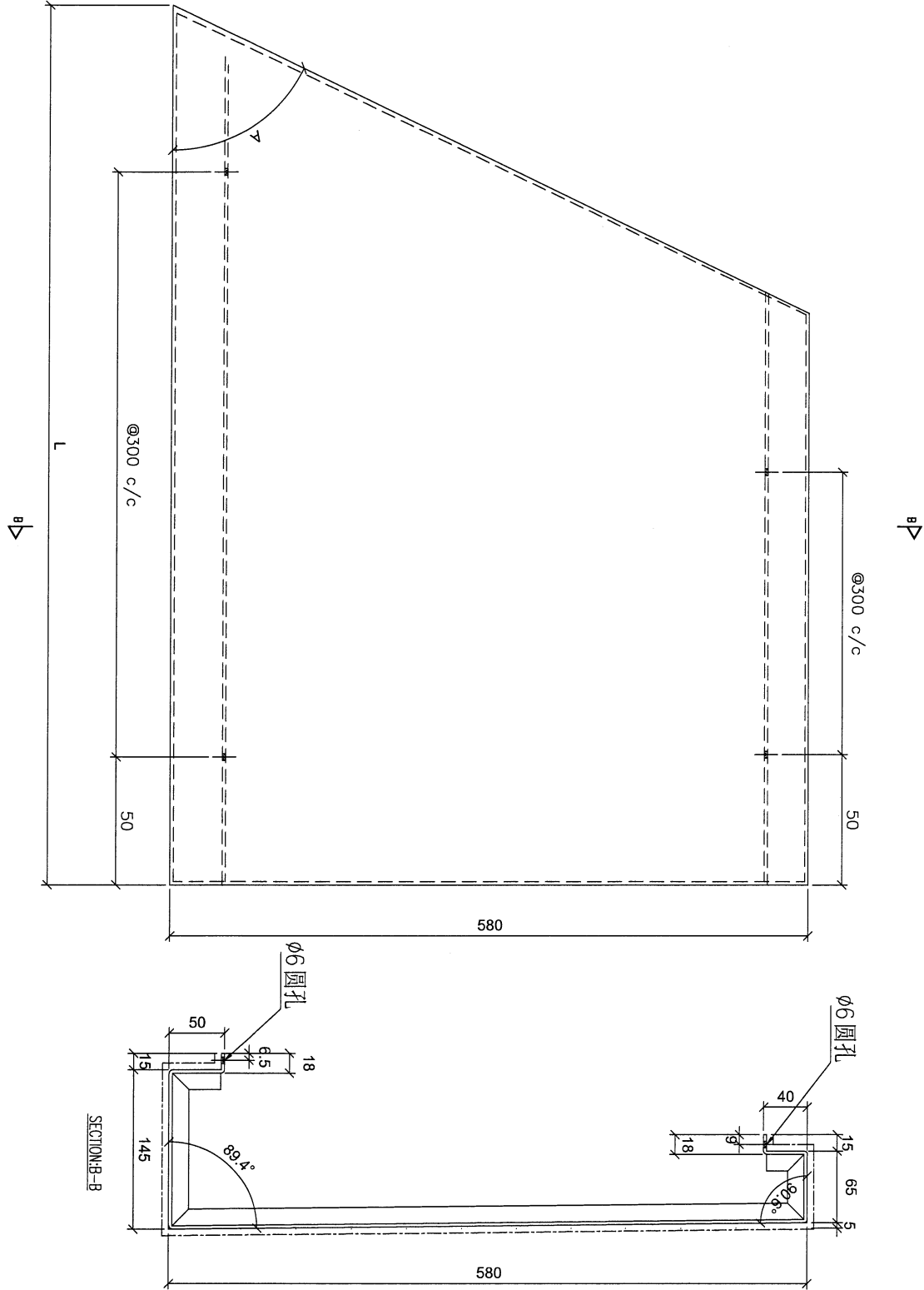
MIDI Aluminium Fabricator Ltd.

工程號

J853

地盤

延平路



序號	物料編號	數量	L	A	安裝位置
01	T1-ST05-01	1	1761.4	60.4°	T1-23F

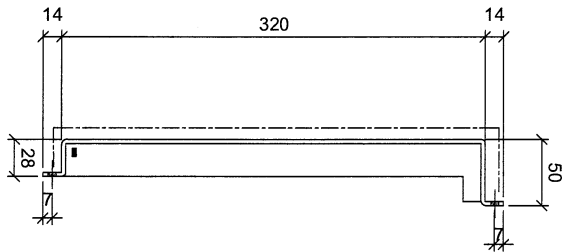
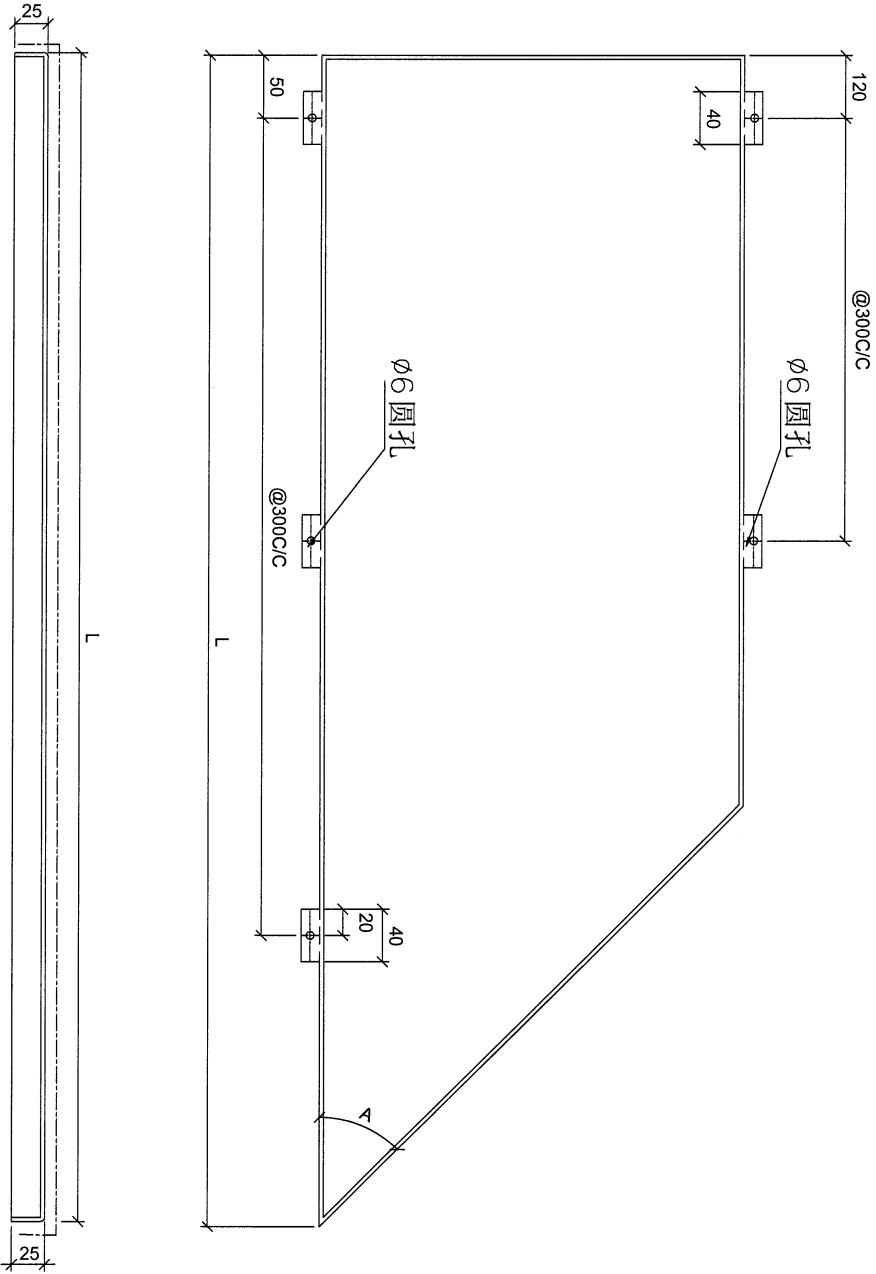
地盤用

名稱	陽台鋁板加工圖	制圖	LHR	2023.9.17	修改		
材料	3mm厚鋁板 (3003H14)	復核	-	-	日期		
顏色	EC-DG-D334232-ZD1(閃粉古銅)	批準			圖號	LB-ST05	



美特鋁質 有限公司
MIDI Aluminium Fabricator Ltd.

工程號 J853 地盤



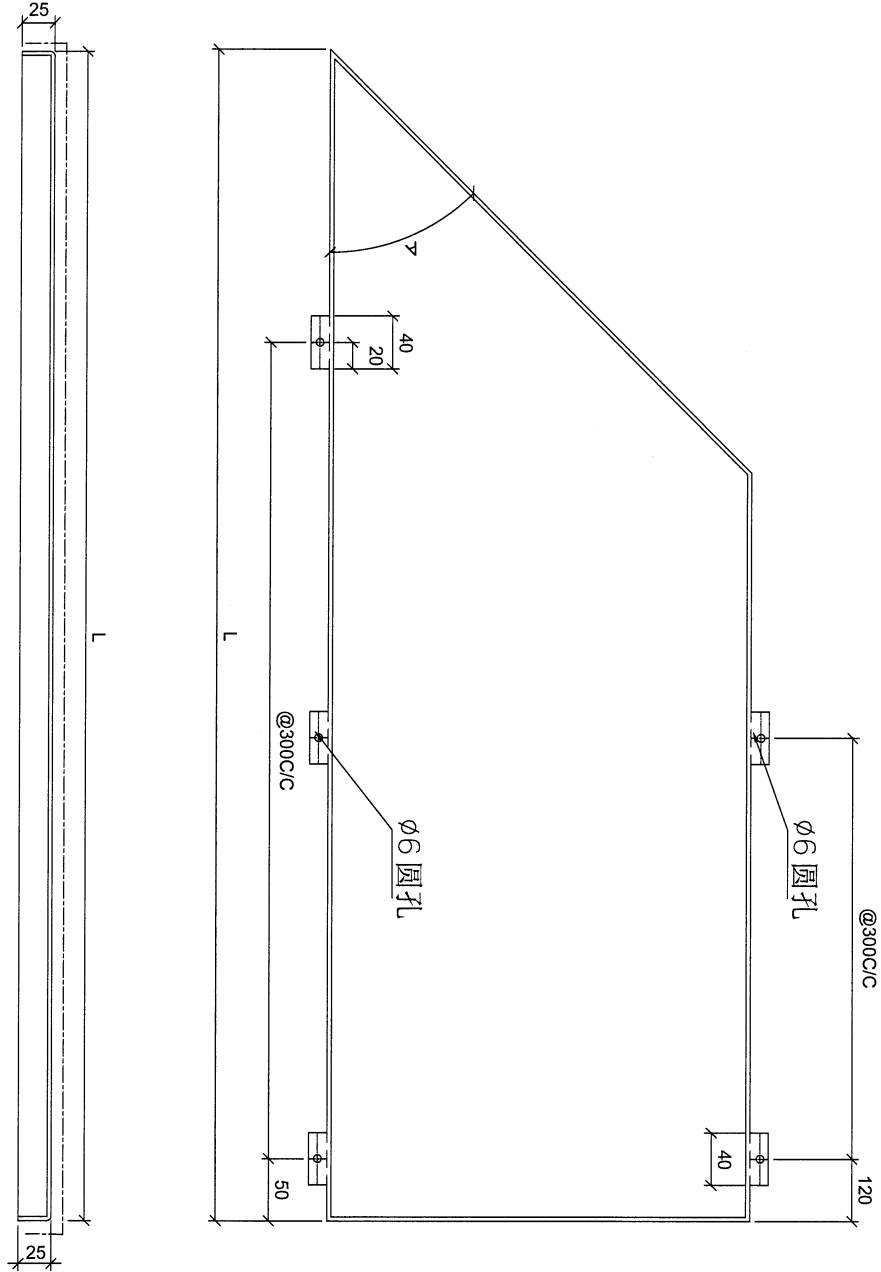
01	T1-4101-01	1	899.2	45°	T1-4101
02	T1-4101-02	1	1608	45°	T1-4101
03	T2-4211-02	1	1020	45°	T2-4211
04	T2-4210-01	1	1718	45°	T2-4210
05	T2-4200-05	1	1274	45°	T2-4200

名稱	陽台鋁板加工圖	制圖	LHR	2023.3.27	修改		
材料	3mm厚鋁板 (3003H14)	復核	-	-	日期		
顏色	EC-DG-D334232-ZD1(閃粉古銅)	批准			圖號	T1-4101-C01	

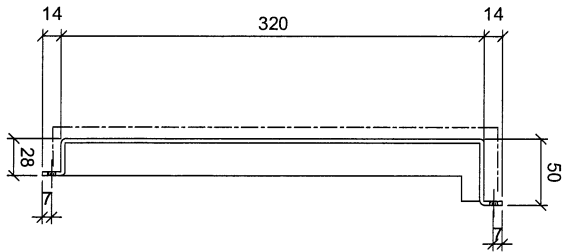


美特鋁質 有限公司
MIDI Aluminium Fabricator Ltd.

工程號 J853 地盤



01	T1-4101-21	1	1608	45°	T1-4101
02	T1-4101-22	1	889	45°	T1-4101
03	T2-4210-23	1	1718	45°	T2-4210
04	T2-4210-24	1	1273	45°	T2-4210
05	T2-4200-25	1	1728	45°	T2-4200

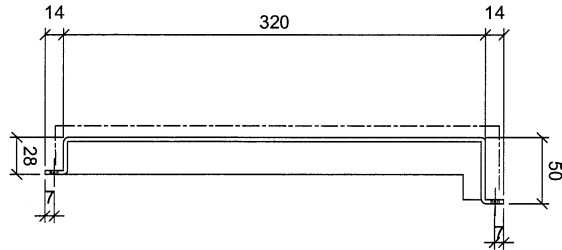
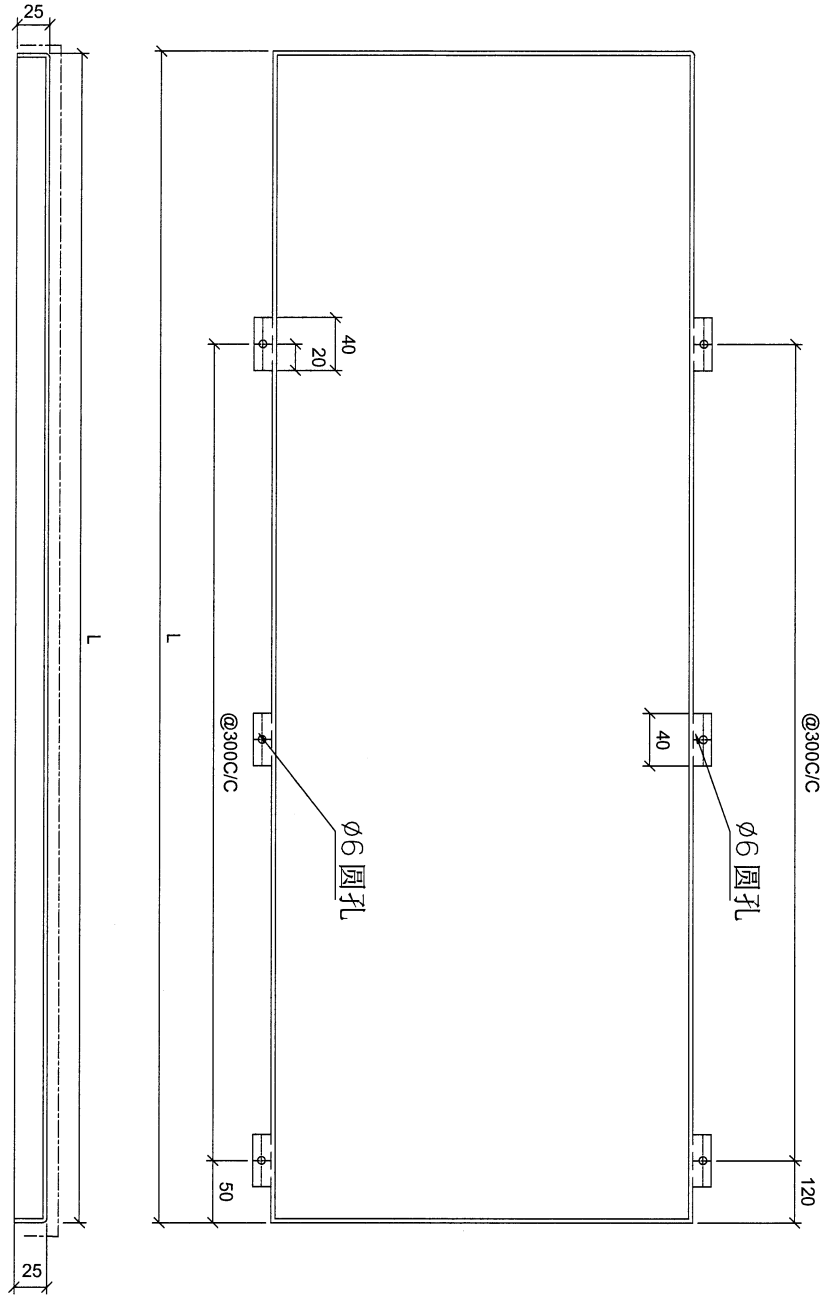


名稱	陽台鋁板加工圖	制圖	LHR	2023.3.27	修改		
材料	3mm厚鋁板 (3003H14)	復核	-	-	日期		
顏色	EC-DG-D334232-ZD1(閃粉古銅)	批准			圖號	T1-4101-C02	



美特鋁質 有限公司
MIDI Aluminium Fabricator Ltd.

工程號 J853 地盤



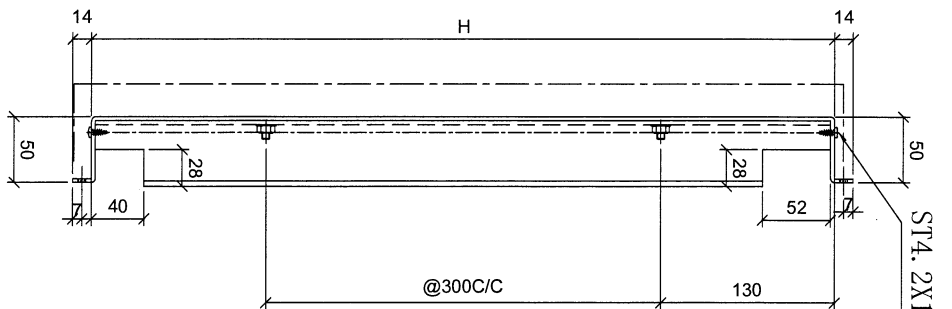
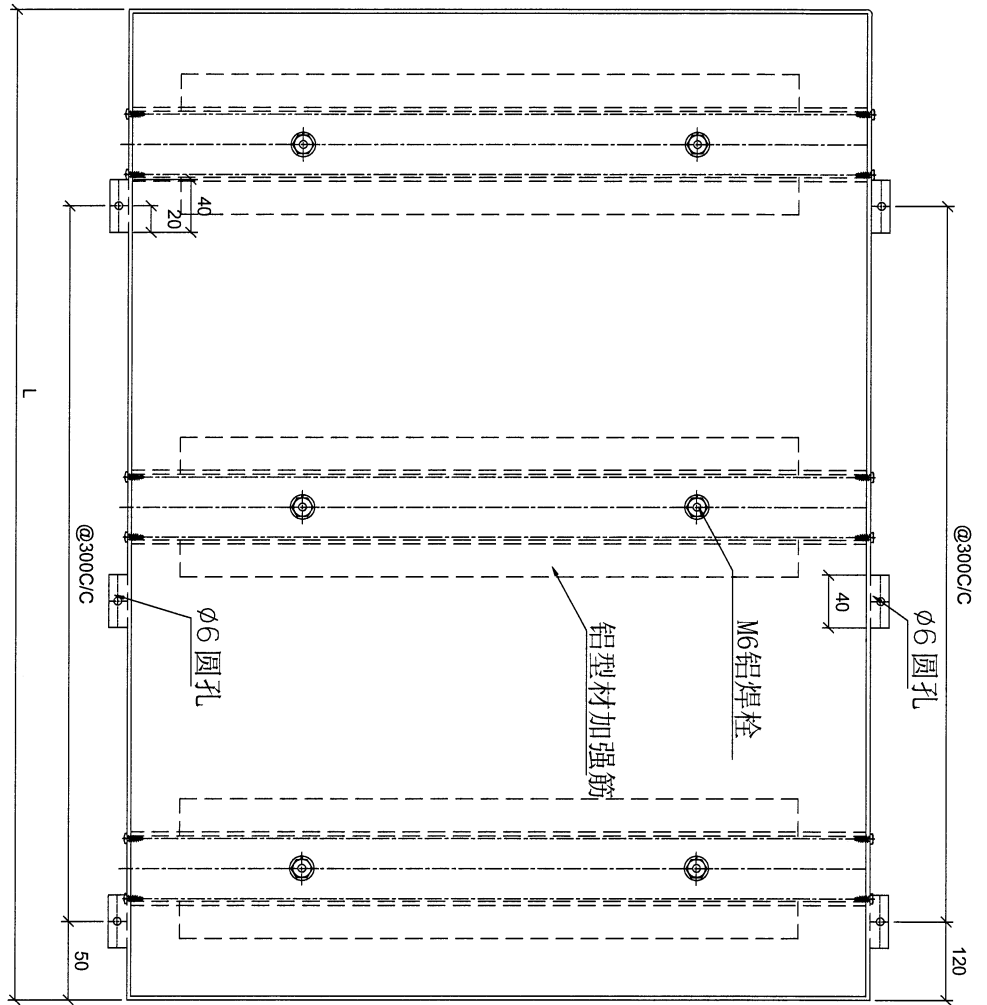
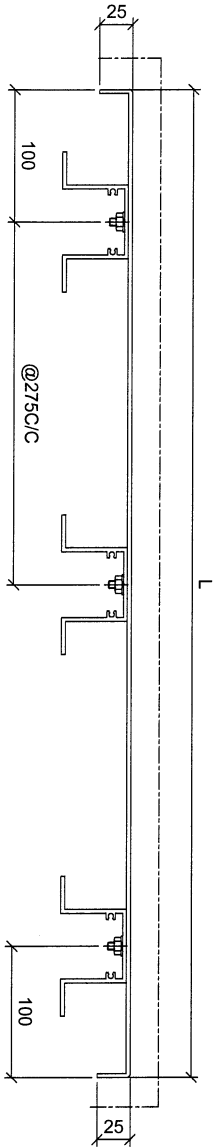
01	T1-4101-31	1	1273	A	T1-4101
----	------------	---	------	---	---------

名稱	陽台鋁板加工圖	制圖	LHR	2023.3.27	修改		
材料	3mm厚鋁板 (3003H14)	復核	-	-	日期		
顏色	EC-DG-D334232-ZD1(閃粉古銅)	批准			圖號	T1-4101-C03	



美特鋁質 有限公司
MIDI Aluminium Fabricator Ltd.

工程號 J853 地盤



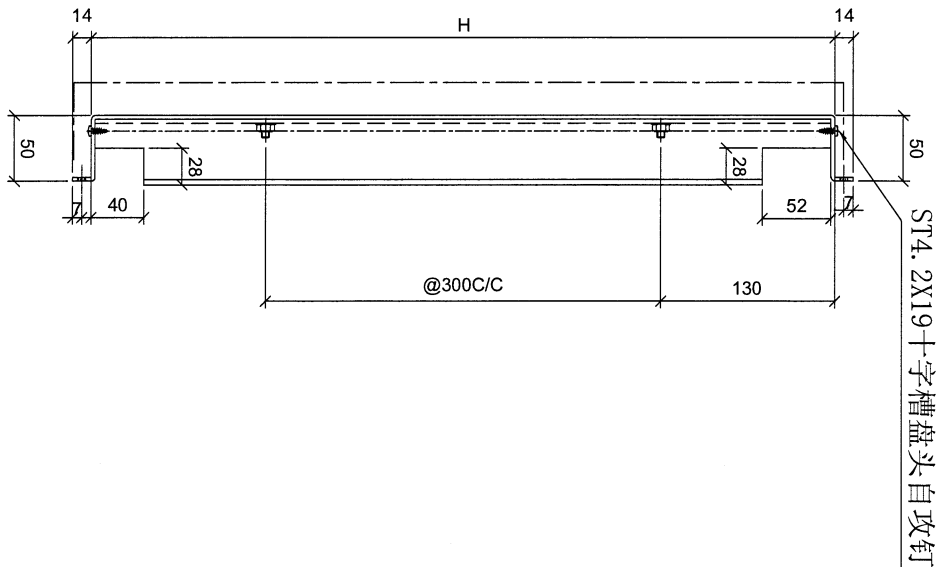
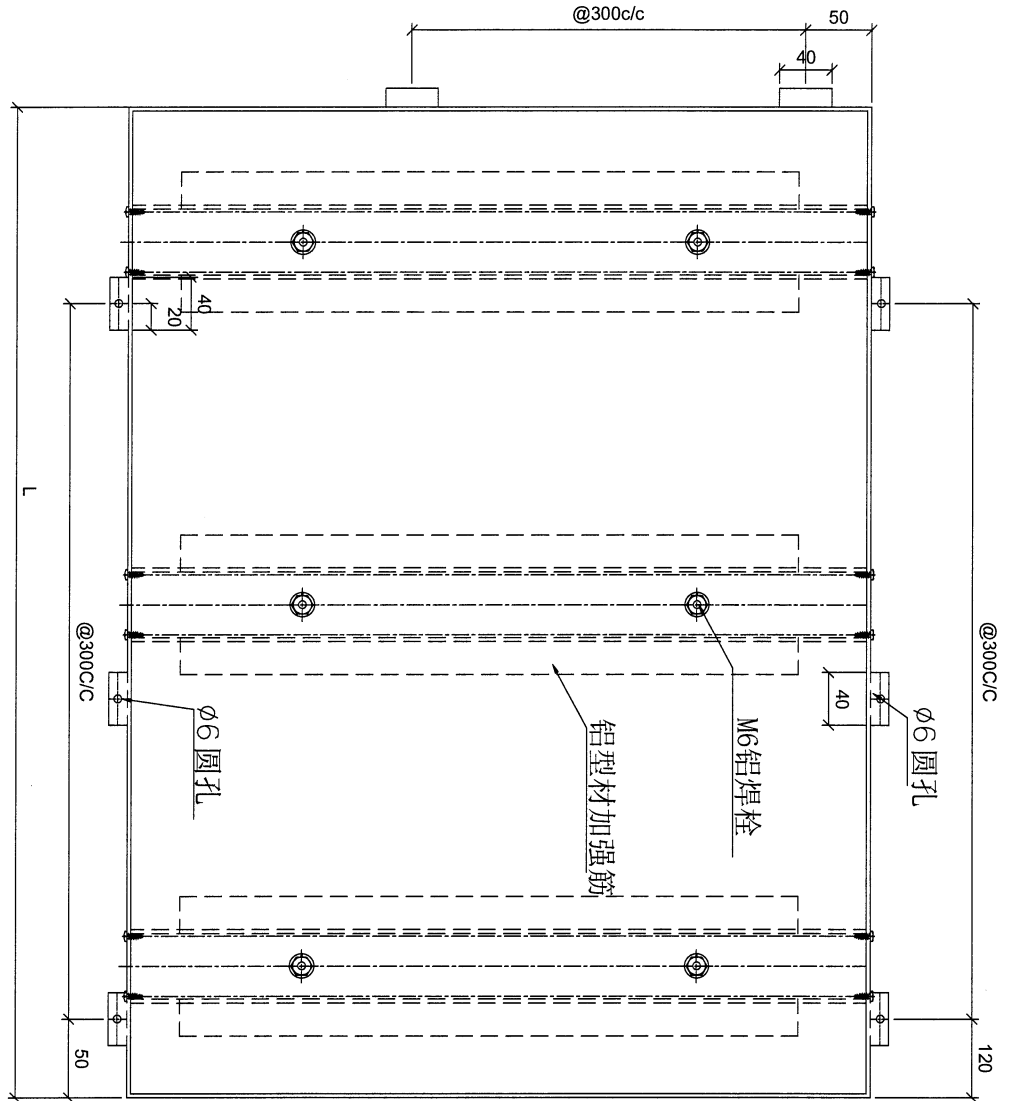
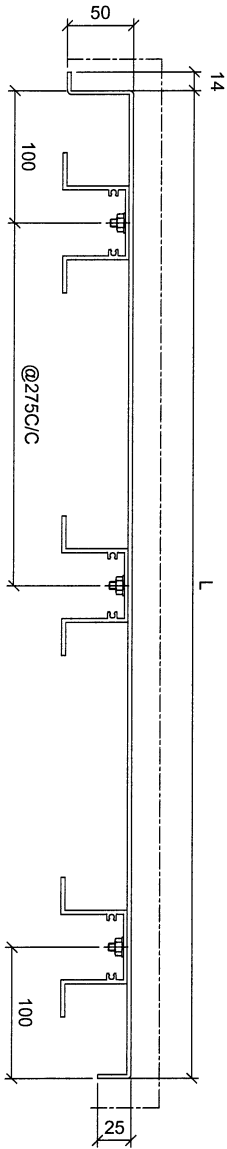
01	T1-4101-41	1	1273	L	H	565	T1-4101
----	------------	---	------	---	---	-----	---------

名稱	陽台鋁板加工圖	制圖	LHR	2023.3.27	修改		
材料	3mm厚鋁板 (3003H14)	復核	-	-	日期		
顏色	EC-DG-D334232-ZD1(閃粉古銅)	批准			圖號	T1-4101-C04	



美特鋁質有限公司
MIDI Aluminium Fabricator Ltd.

工程號 J853 地盤



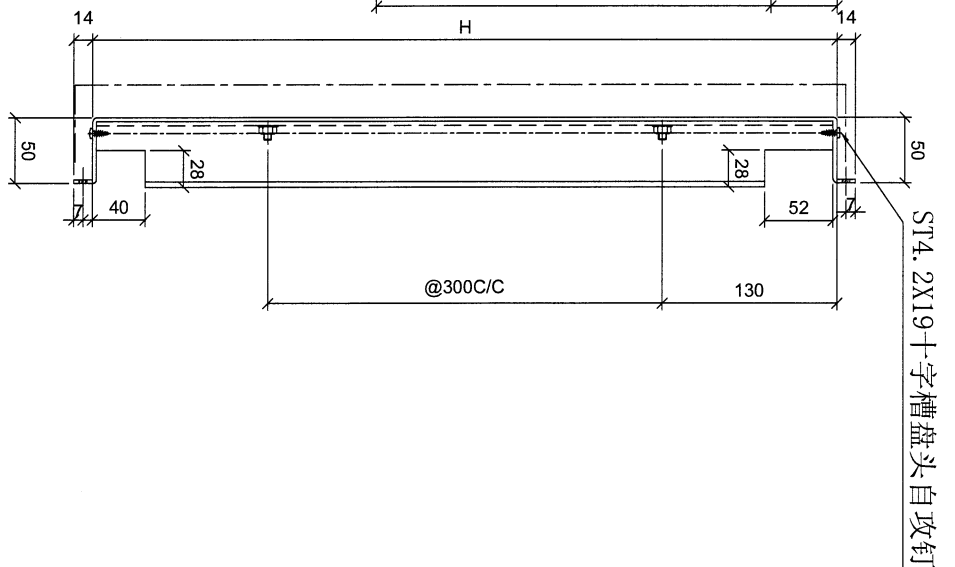
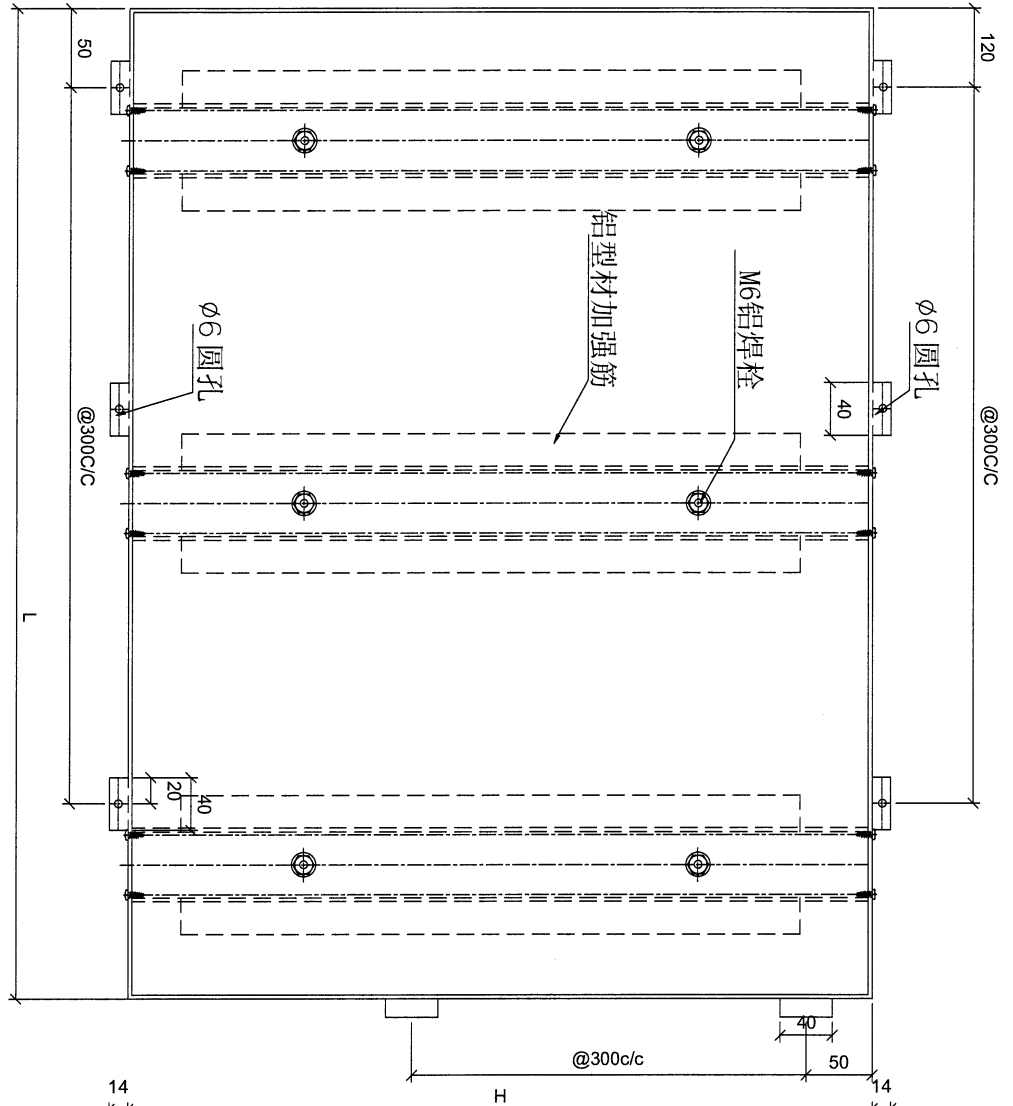
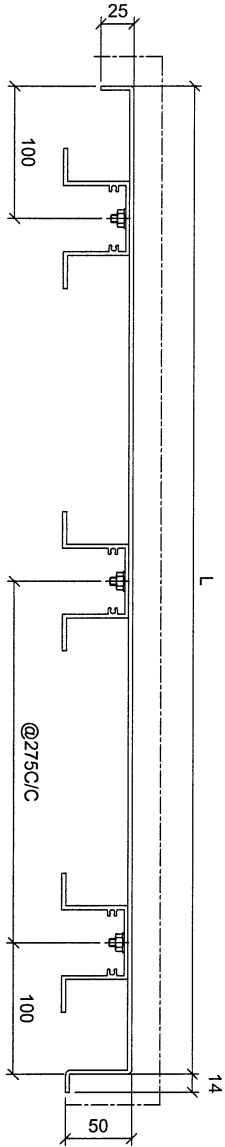
01	T1-4101-51	1	1273	565	T1-4101
02	T1-4104A-52	1	998	265	T1-4104A
03	T2-4210-53	1	1384	940	T2-4210
04	T2-4209-54	1	1394	940	T2-4209

名稱	陽台鋁板加工圖	制圖	LHR	2023.3.27	修改	
材料	3mm厚鋁板 (3003H14)	復核	-	-	日期	
顏色	EC-DG-D334232-ZD1(閃粉古銅)	批準			圖號	T1-4101-C05



美特鋁質有限公司
MIDI Aluminium Fabricator Ltd.

工程號 J853 地盤



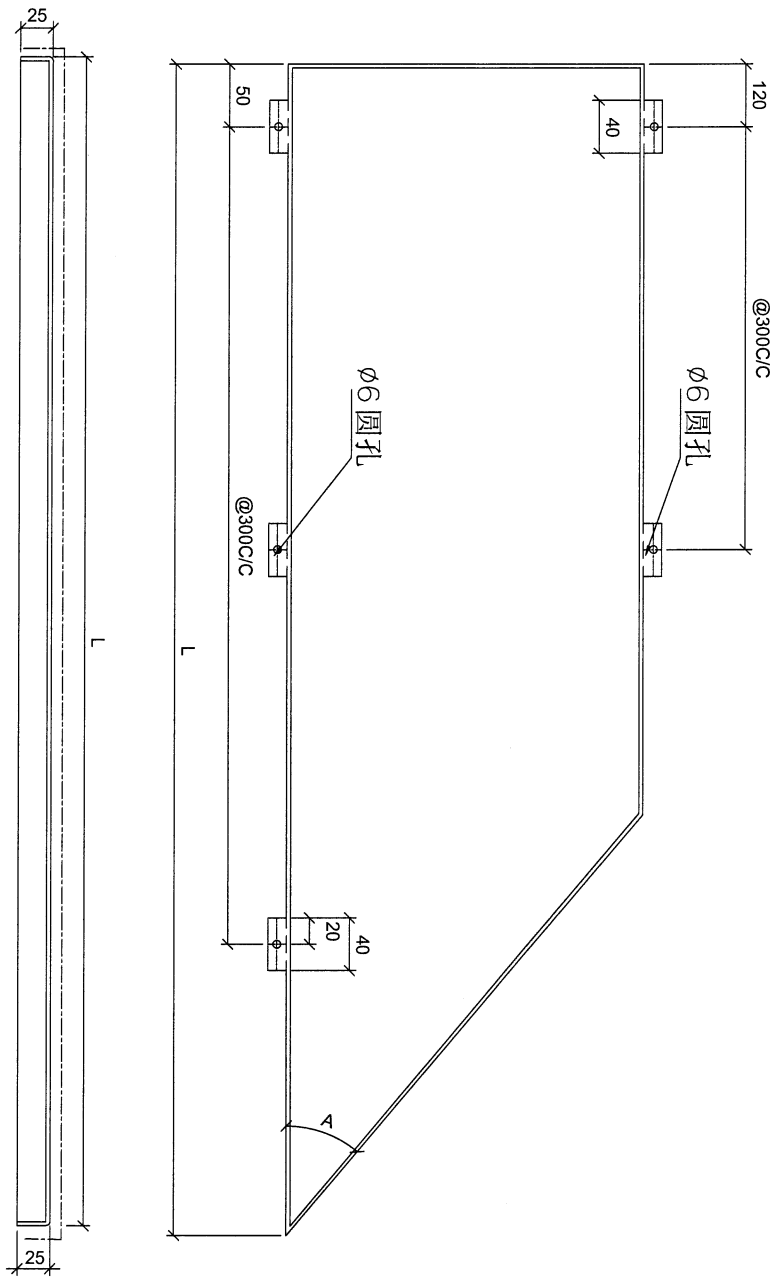
01	T1-4101-61	1	1273	565	T1-4101
02	T1-4104A-62	1	998	265	T1-4104A
03	T2-4240-62	1	998	265	T2-4240
04	T2-4288-62	1	1304	240	T2-4288

名稱	陽台鋁板加工圖	制圖	LHR	2023.3.27	修改		
材料	3mm厚鋁板 (3003H14)	復核	-	-	日期		
顏色	EC-DG-D334232-ZD1(閃粉古銅)	批准			圖號	T1-4101-C06	

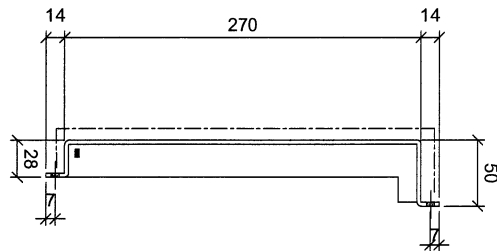


美特鋁質 有限公司
MIDI Aluminium Fabricator Ltd.

工程號 J853 地盤



01	T1-4104A-01	1	1332	A	40.2"	T1-4104A
----	-------------	---	------	---	-------	----------

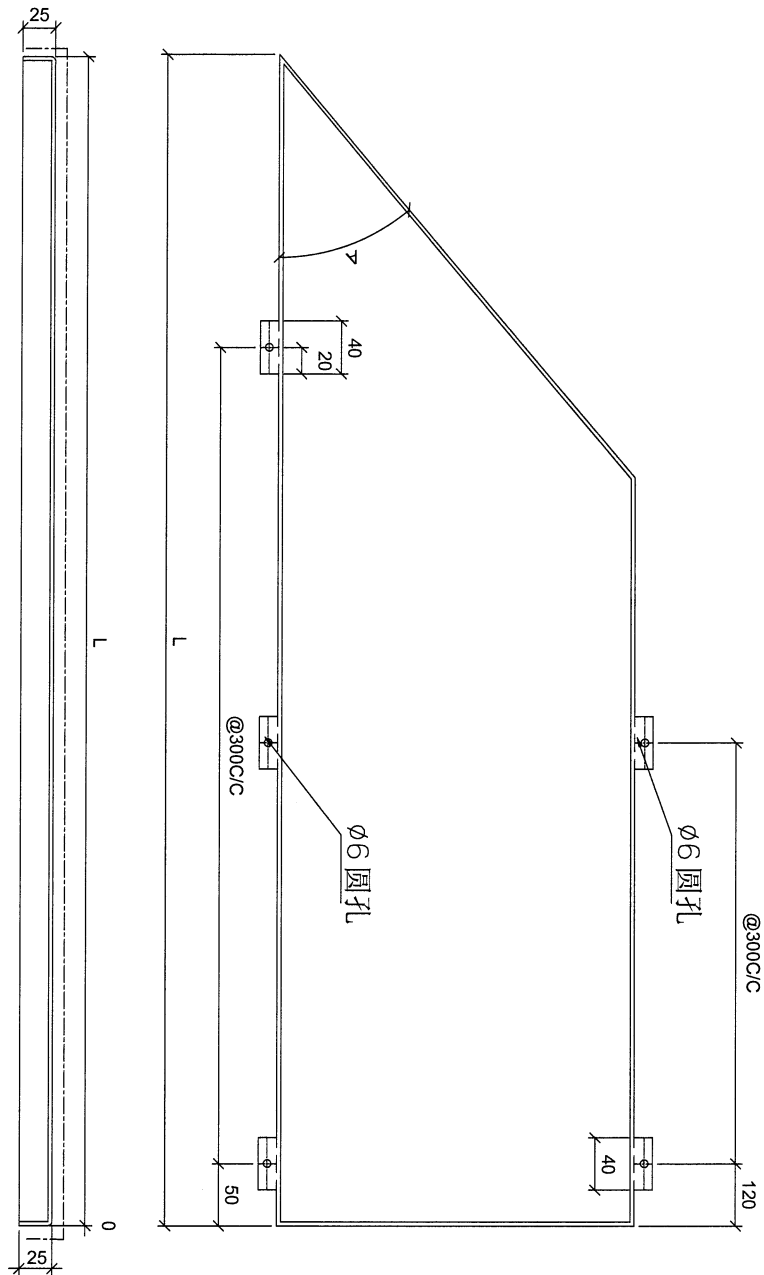


名稱	陽台鋁板加工圖	制圖	LHR	2023.3.27	修改		
材料	3mm厚鋁板 (3003H14)	復核	-	-	日期		
顏色	EC-DG-D334232-ZD1(閃粉古銅)	批準			圖號	T1-4104A-C01	



美特鋁質 有限公司
MIDI Aluminium Fabricator Ltd.

工程號 J853 地盤



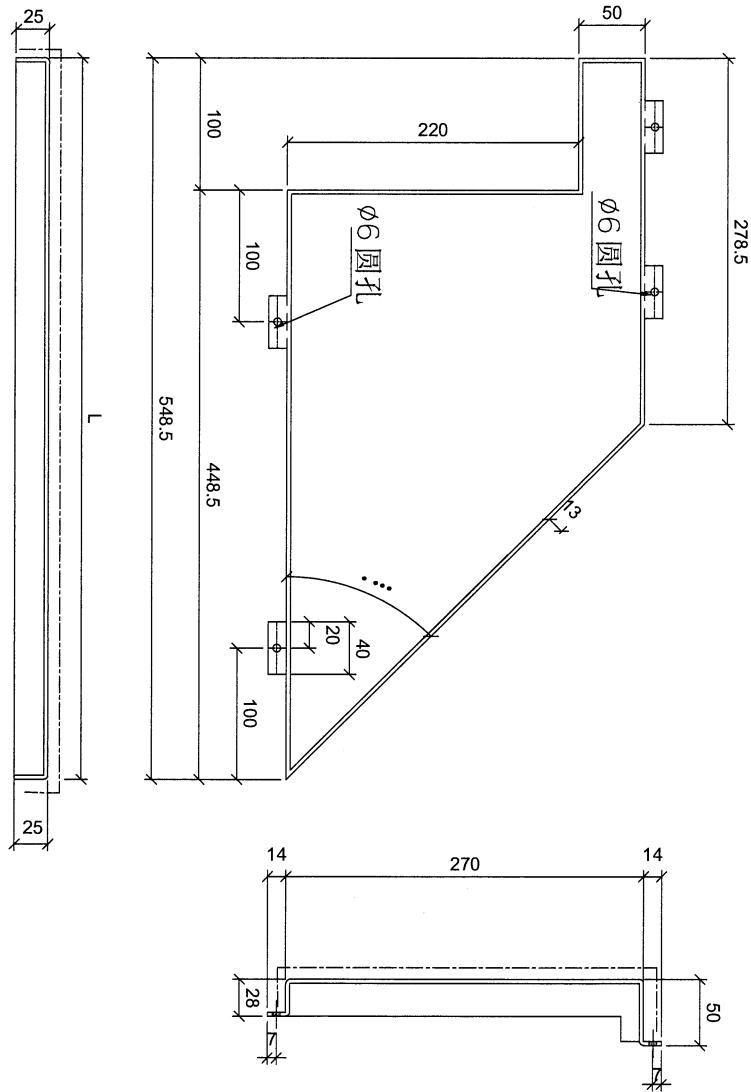
01	T1-4104A-21	1	1282	45°	T1-4104A
02	T1-4104A-22	1	544	49.8°	T1-4104A

名稱	陽台鋁板加工圖	制圖	LHR	2023.3.27	修改		
材料	3mm厚鋁板 (3003H14)	復核	-	-	日期		
顏色	EC-DG-D334232-ZD1(閃粉古銅)	批准			圖號	T1-4104A-C02	



美特鋁質 有限公司
MIDI Aluminium Fabricator Ltd.

工程號 J853 地盤



01	T1-4104A-C08	1	548.5	A	45°	T1-4104A
----	--------------	---	-------	---	-----	----------

名稱	陽台鋁板加工圖	制圖	LHR	2023.3.27	修改		
材料	3mm厚鋁板 (3003H14)	復核	-	-	日期		
顏色	EC-DG-D334232-ZD1(閃粉古銅)	批準			圖號	T1-4104A-C08	



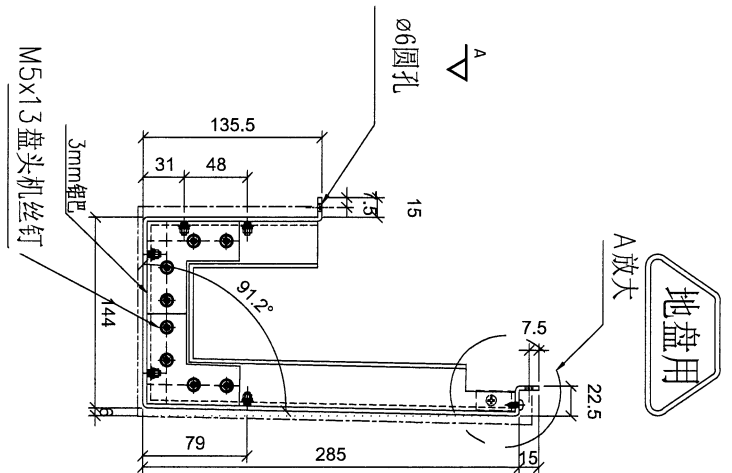
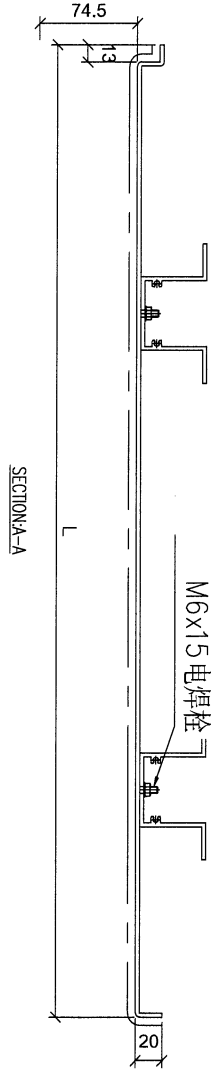
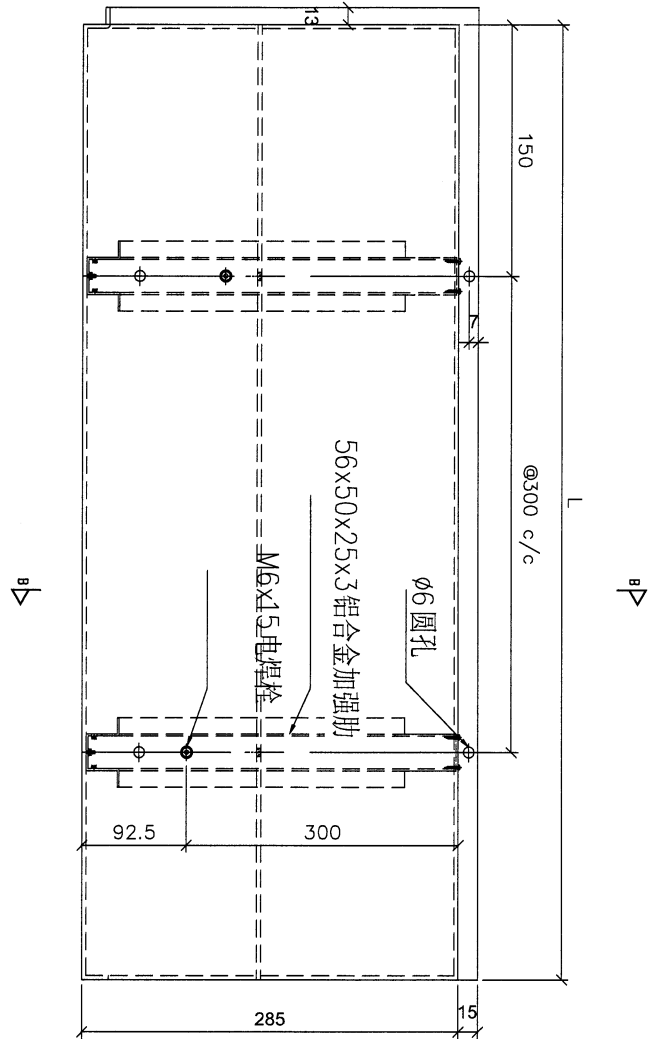
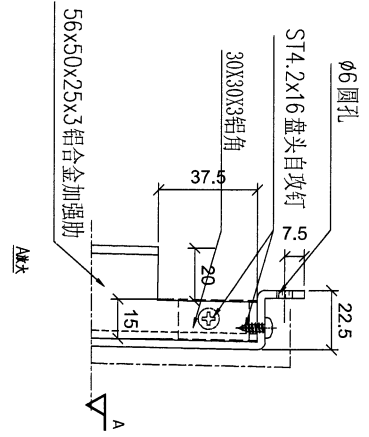
美特鋁質有限公司
MIDI Aluminium Fabricator Ltd.

工程號

J853

地盤

延平路



序號	物料編號	數量	L	安裝位置
01	T1-LB-2501	1	1197.2	T1-25F
02	T1-LB-2502	3	1610.8	T1-25F
03	T1-LB-2503	1	1204.7	T1-25F

名稱	陽台鋁板加工圖	制圖	LHR	2023.9.17	修改		
材料	3mm厚鋁板 (3003H14)	復核	-	-	日期		
顏色	EC-DG-D334232-ZD1(閃粉古銅)	批準			圖號	T1-LB-2501	



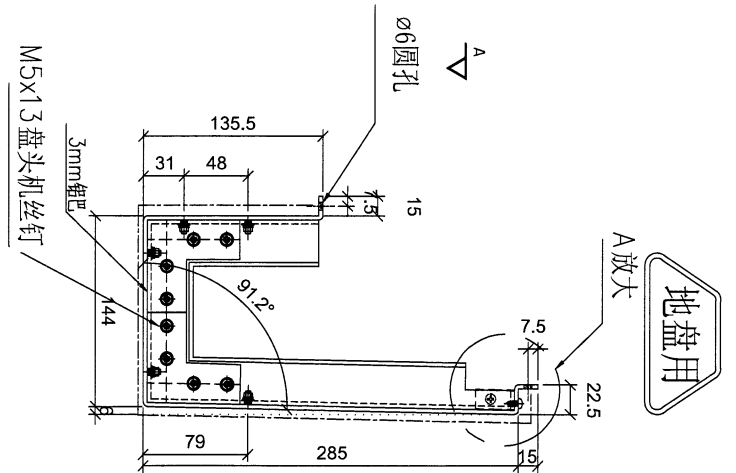
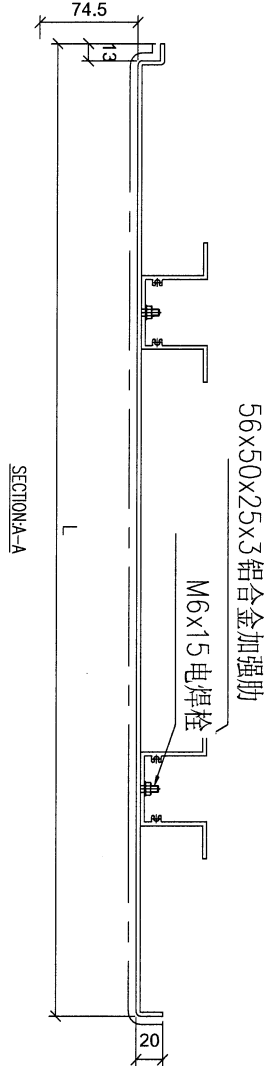
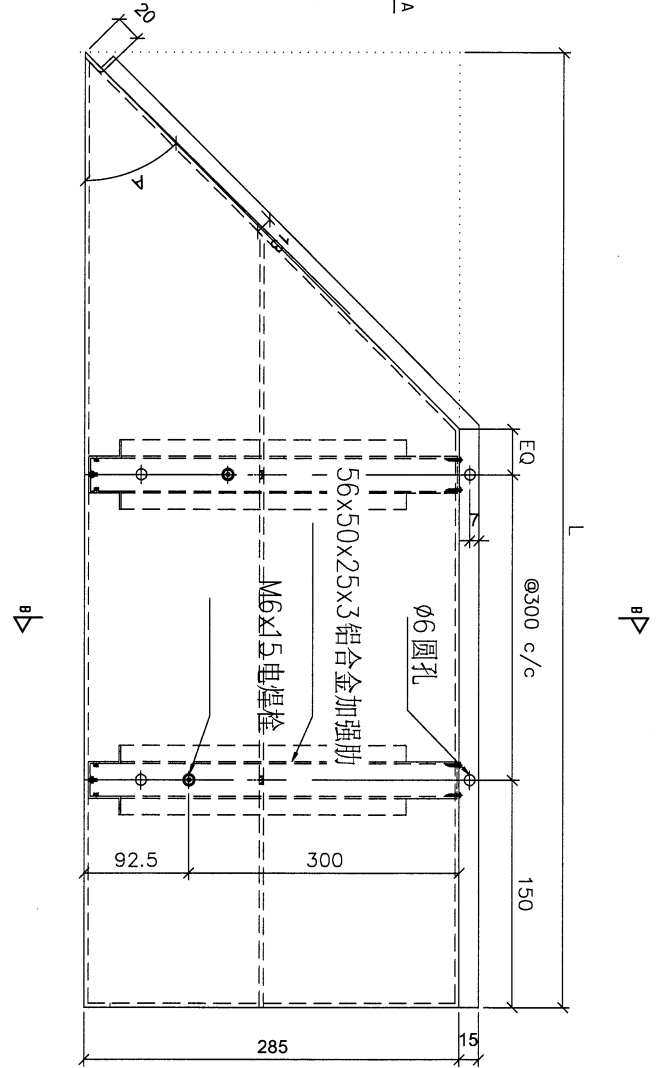
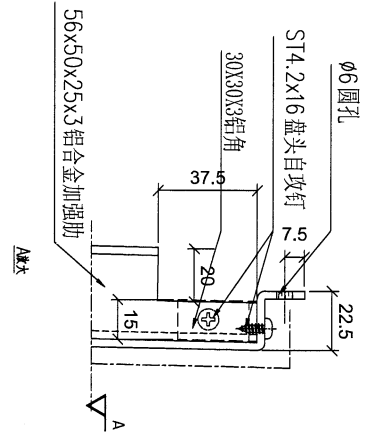
美特鋁質 有限公司
MIDI Aluminium Fabricator Ltd.

工程號

J853

地盤

延平路



序號	物料編號	數量	L	A	安裝位置
01	T1-LB-2511	1	1618.3	45°	T1-25F
02	T1-LB-2512	1	1204.7	45°	T1-25F

名稱	陽台鋁板加工圖	制圖	LHR	2023.9.17	修改		
材料	3mm厚鋁板 (3003H14)	復核	-	-	日期		
顏色	EC-DG-D334232-ZD1(閃粉古銅)	批准			圖號	T1-LB-2511	



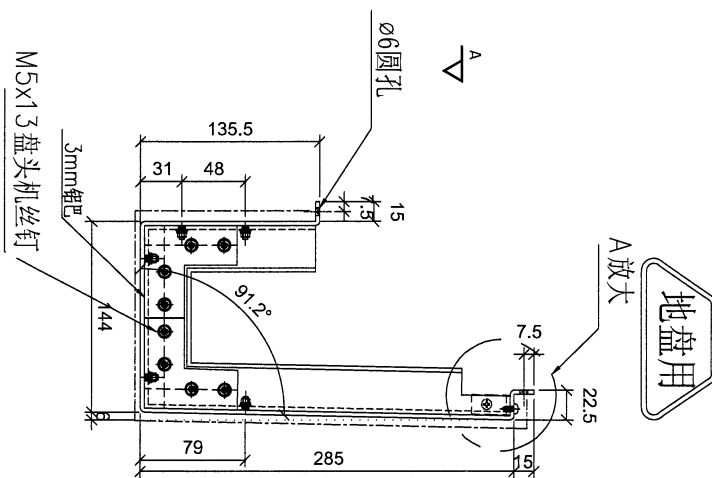
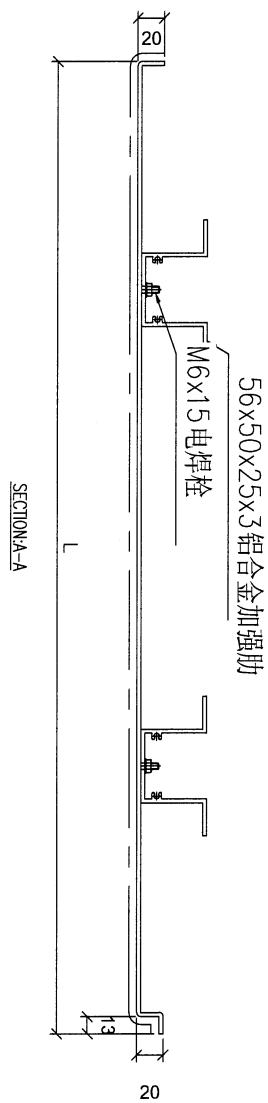
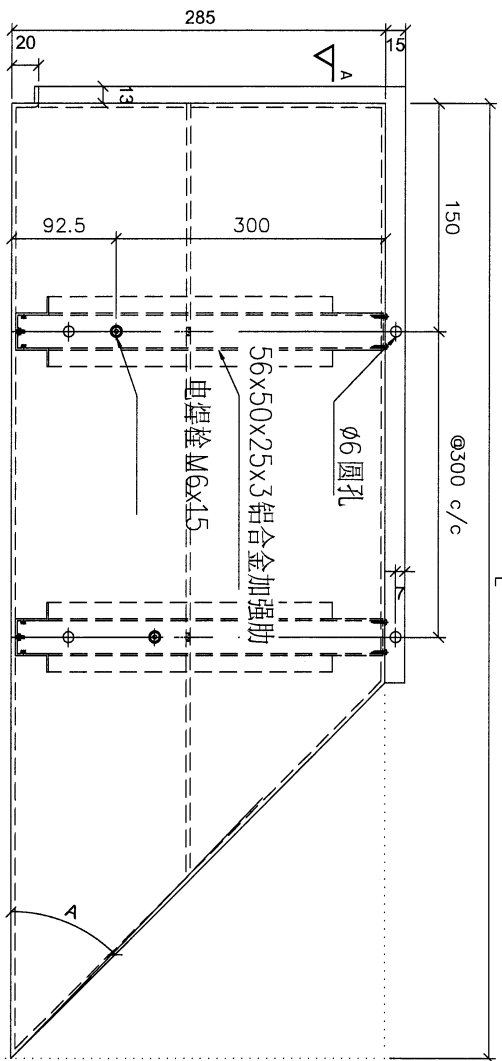
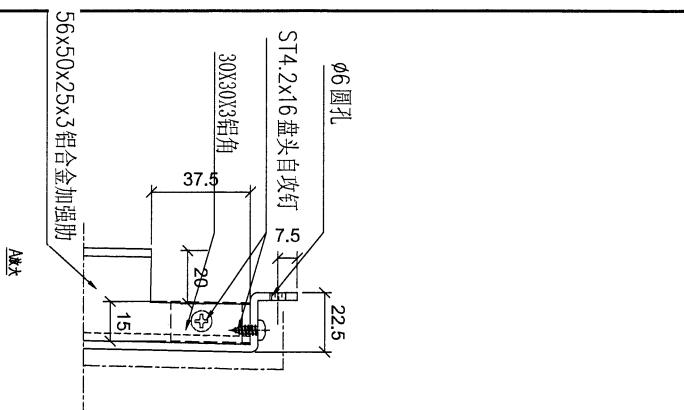
美特鋁質有限公司
MIDI Aluminium Fabricator Ltd.

工程號

J853

地盤

延平路



序號	物料編號	數量	L	A	安裝位置
01	T1-LB-252	1	1212.2	45	T1-25F
02	T1-LB-252	1	1618.3	45	T1-25F

名稱	陽台鋁板加工圖	制圖	LHR	2023.9.17	修改		
材料	3mm厚鋁板 (3003H14)	復核	-	-	日期		
顏色	EC-DG-D334232-ZD1 (閃粉古銅)	批准			圖號	T1-LB-2521	



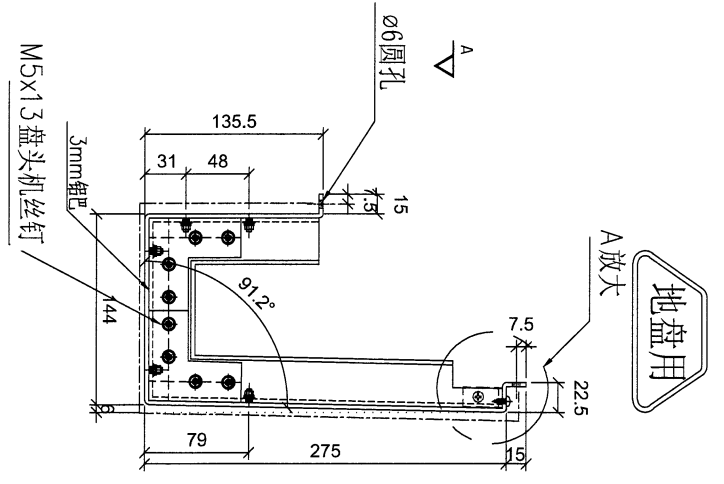
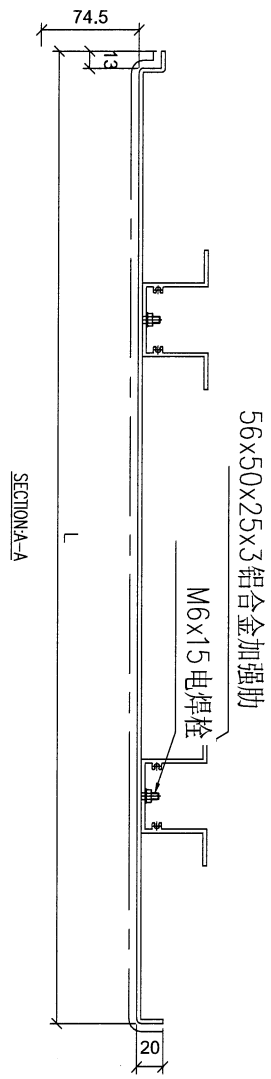
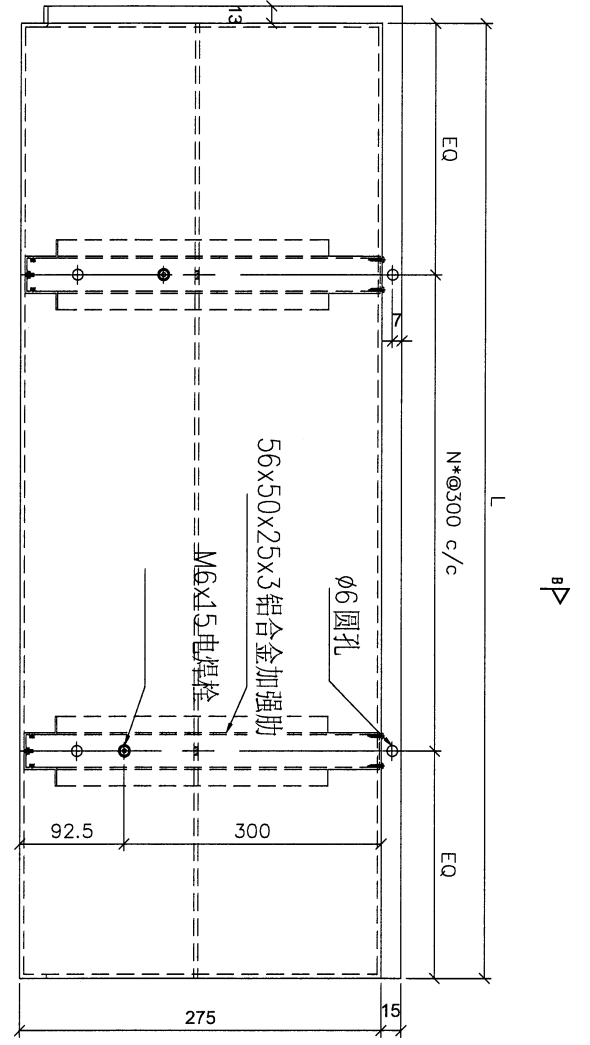
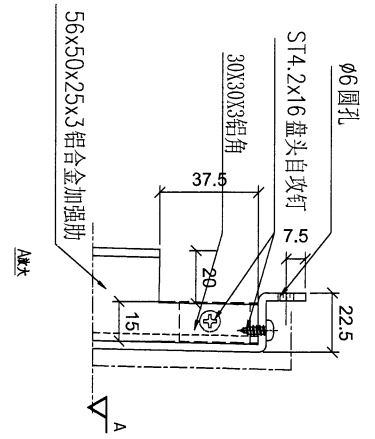
美特鋁質 有限公司
MIDI Aluminium Fabricator Ltd.

工程號

J853

地盤

延平路



序號	物料編號	數量	L	EQ	N	安裝位置	樓層
01	T1-LB-F01	1	1169.2	134.5	3	T1-23F	23F
02	T1-LB-F02	1	1161.7	130.5	3	T1-23F	23F

名稱	陽台鋁板加工圖	制圖	LHR	2023.9.17	修改	
材料	3mm厚鋁板 (3003H14)	復核	-	-	日期	
顏色	EC-DG-D334232-ZD1 (閃粉古銅)	批準			圖號	T1-LB-F01



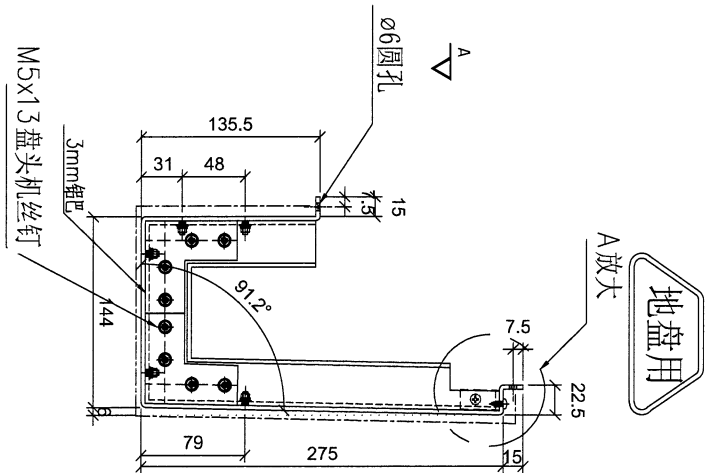
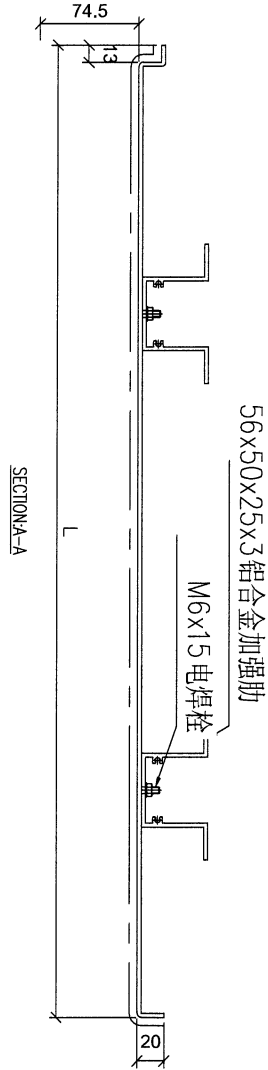
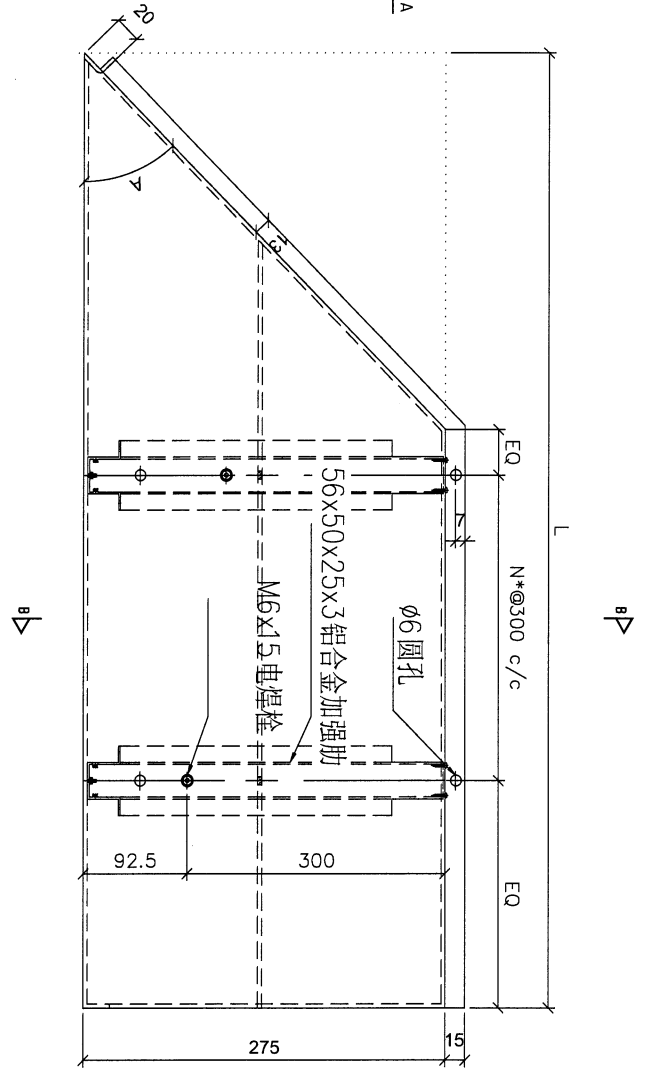
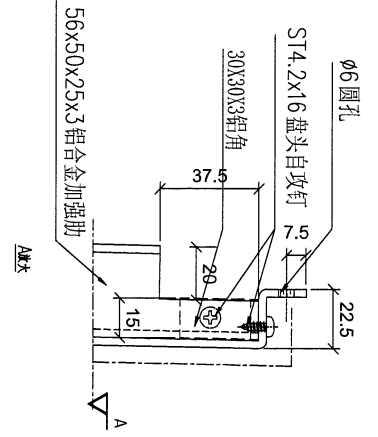
美特鋁質有限公司
MIDI Aluminium Fabricator Ltd.

工程號

J853

地盤

延平路



序號	物料編號	數量	L	EQ	A	N	安裝位置	樓層
01	T1-LB-F11	1	1158.4	136.5	43.9	2	T1-23F	23F

名稱	陽台鋁板加工圖	制圖	LHR	2023.9.17	修改		
材料	3mm厚鋁板 (3003H14)	復核	-	-	日期		
顏色	EC-DG-D334232-ZD1 (閃粉古銅)	批准			圖號	T1-LB-F11	



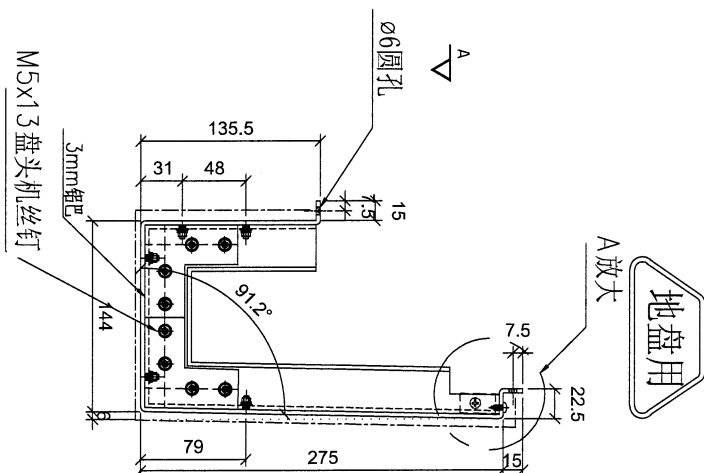
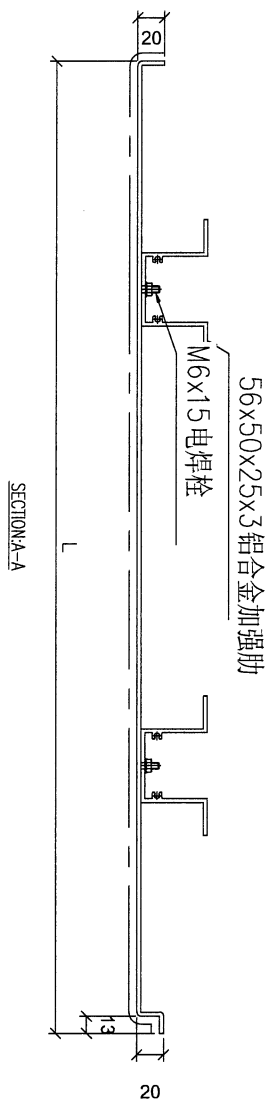
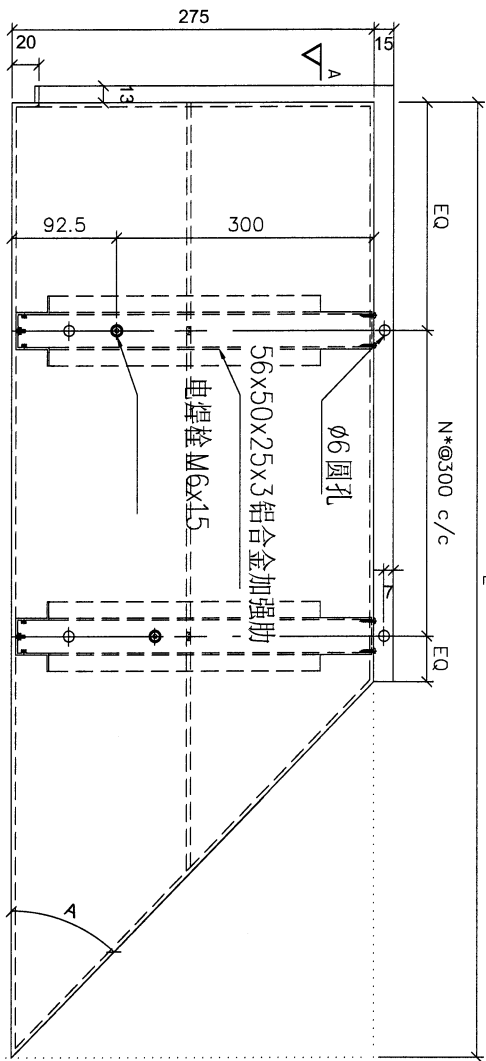
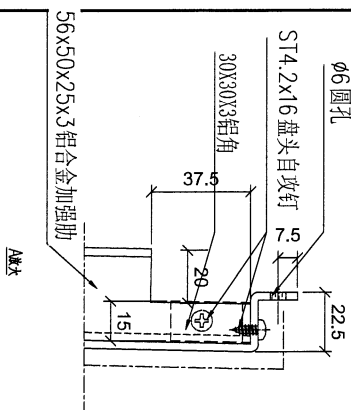
美特鋁質有限公司
MIDI Aluminium Fabricator Ltd.

工程號

J853

地盤

延平路



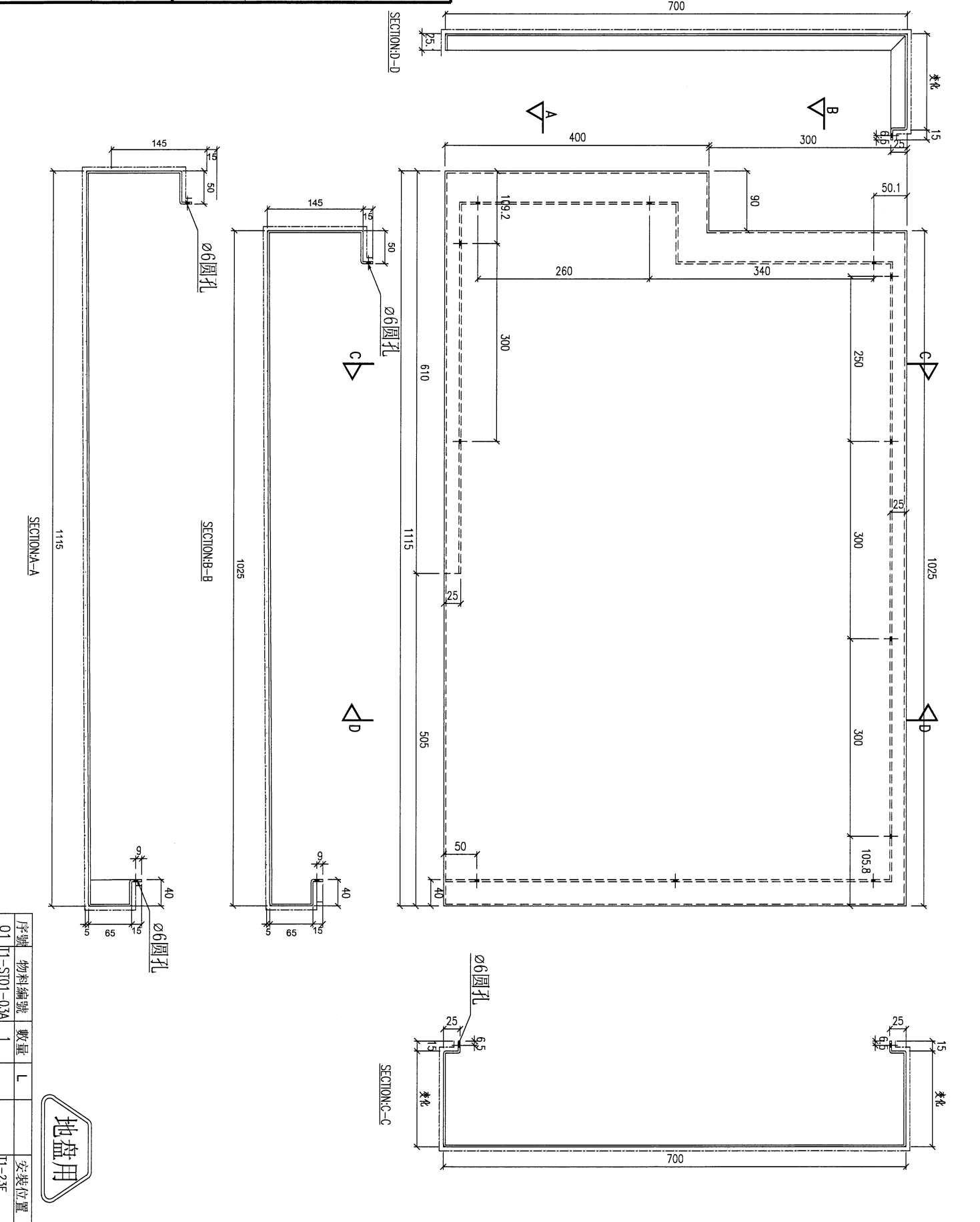
序號	物料編號	數量	L	EQ	A	N	安裝位置	樓層
01	T1-LB-F21	1	1369.8	97	43.9°	3	T1-23F	23F

名稱	陽台鋁板加工圖	制圖	LHR	2023.9.17	修改		
材料	3mm厚鋁板 (3003H14)	復核	-	-	日期		
顏色	EC-DG-D334232-ZD1(閃粉古銅)	批準			圖號	T1-LB-F21	



美特鋁質有限公司
MIDI Aluminium Fabricator Ltd.

工程號 J853 地盤 延平路



序號	物料編號	數量	L	安裝位置
01	T1-ST01-03A	1		T1-23F

地盤用

名稱	陽台鋁板加工圖	制圖	LHR	2023.9.17	修改		
材料	3mm厚鋁板 (3003H14)	復核	-	-	日期		
顏色	EC-DG-D334232-ZD1 (閃粉古銅)	批準			圖號	T1-ST01-03A	



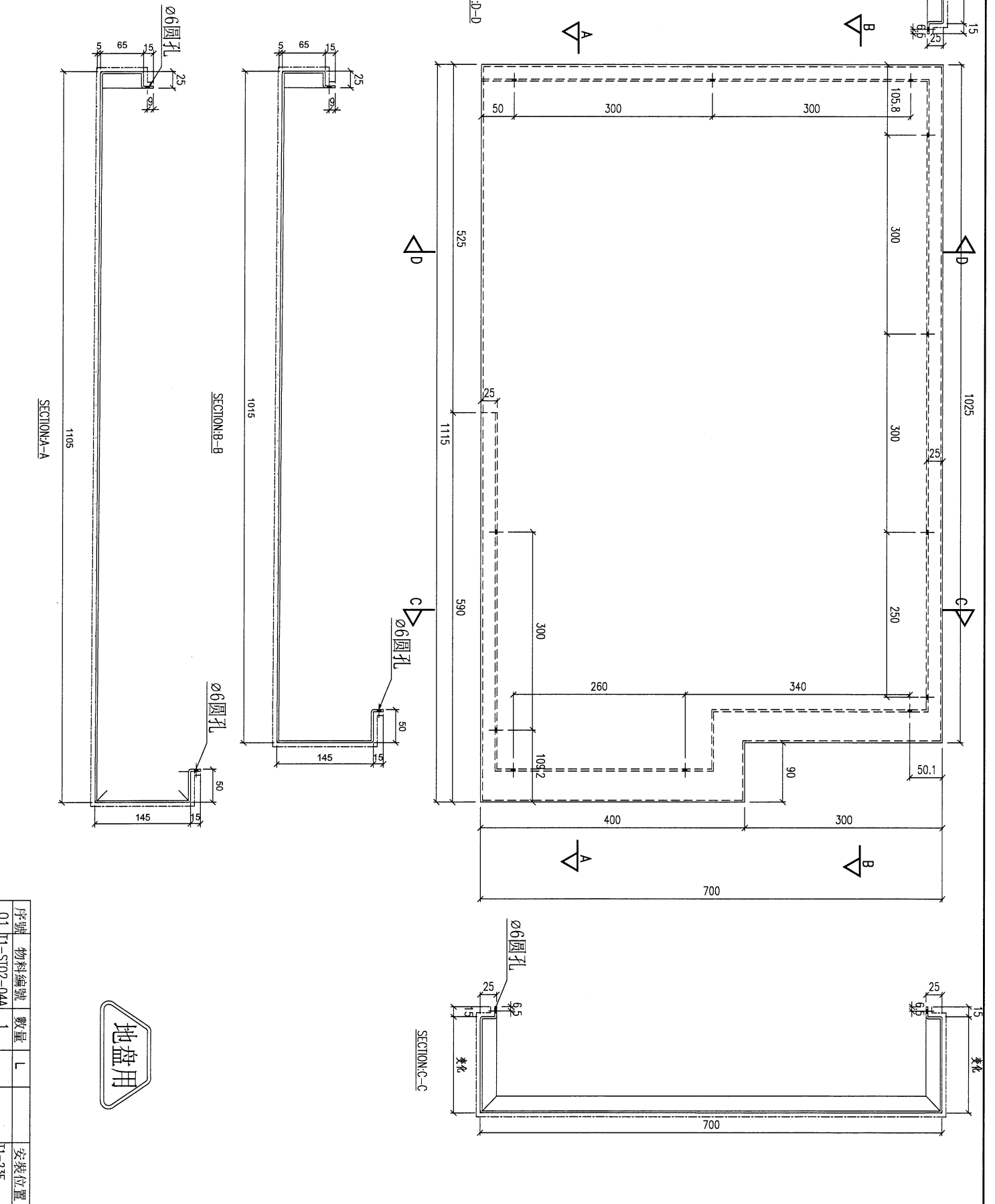
美特鋁質有限公司
MIDI Aluminium Fabricator Ltd.

工程號

J853

地盤

延平路



序號	物料編號	數量	L	安裝位置
01	T1-ST02-04A	1		T1-23F

名稱	陽台鋁板加工圖	制圖	LHR	2023.9.17	修改		
材料	3mm厚鋁板 (3003H14)	復核	-	-	日期		
顏色	EC-DG-D334232-ZD1 (閃粉古銅)	批準			圖號	T1-ST02-04A	



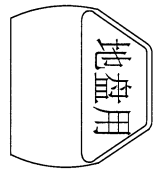
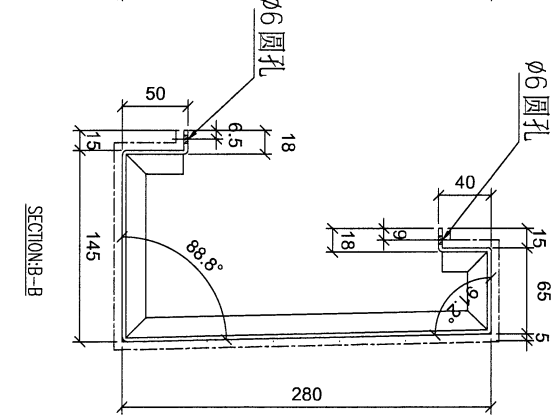
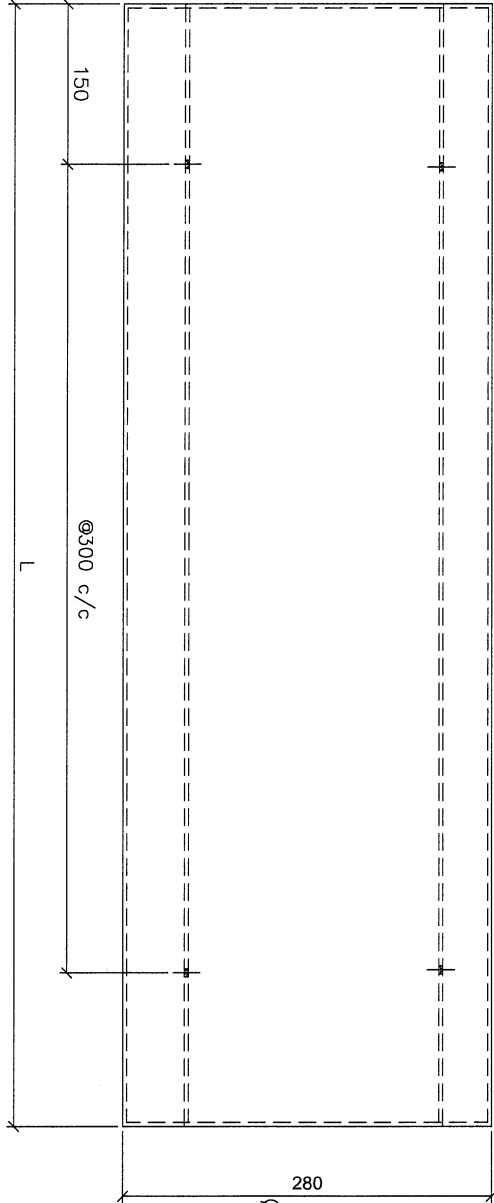
美特鋁質 有限公司
MIDI Aluminium Fabricator Ltd.

工程號

J853

地盤

延平路



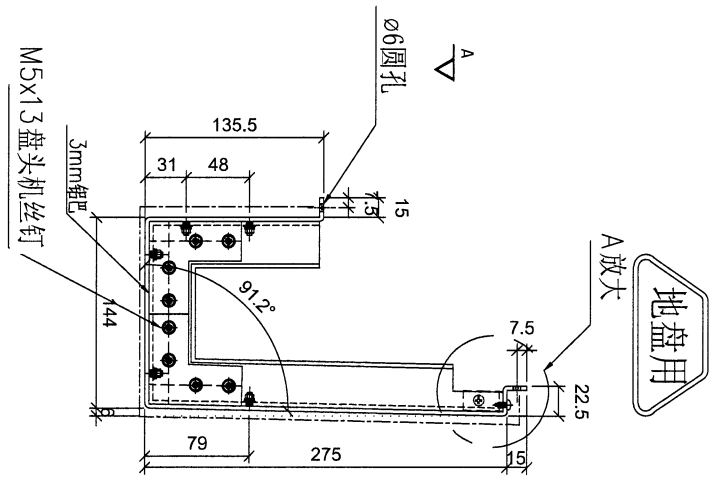
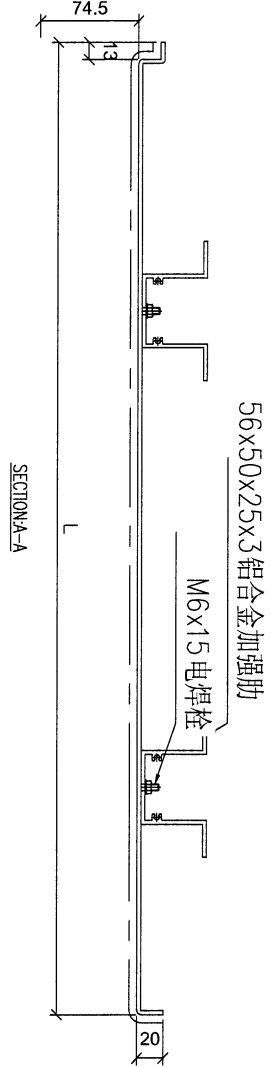
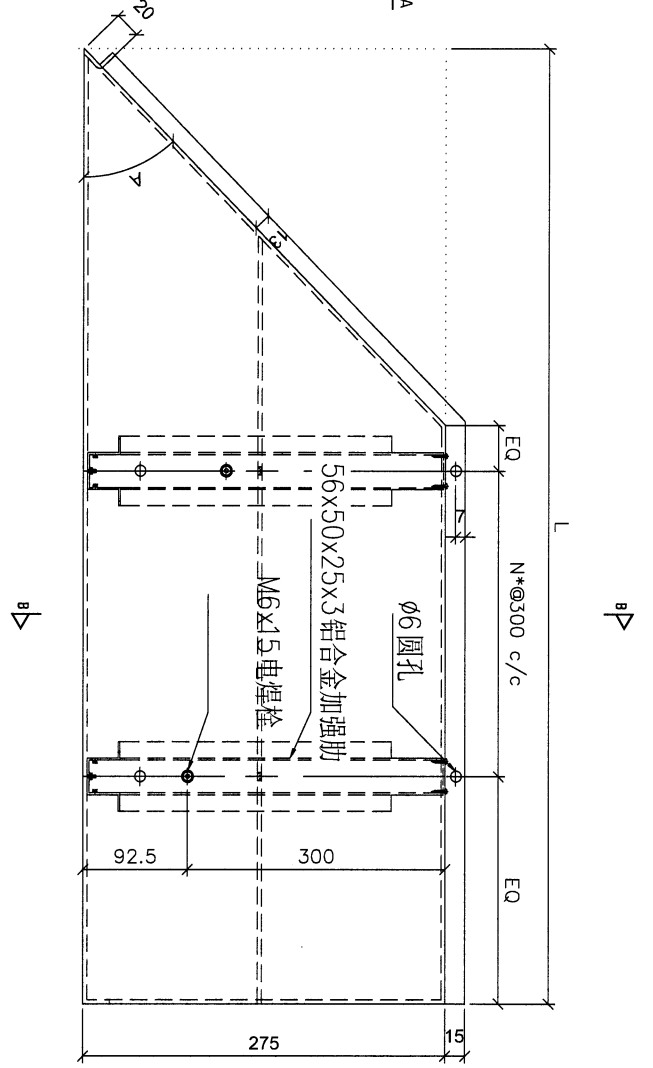
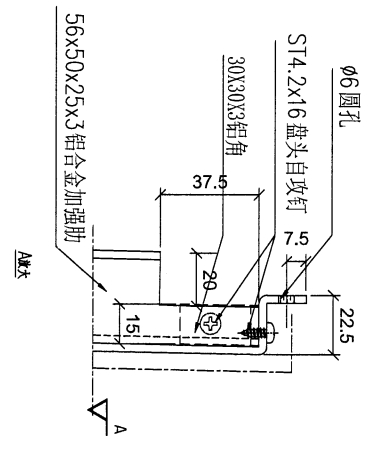
序號	物料編號	數量	L	安裝位置	樓層
01	T1-ST04-01	1	1090	T1-23F	T1-23F
02	T1-ST04-02	1	1225	T1-23F	T1-23F
03	T1-ST04-03	1	1210	T1-23F	T1-23F
04	T1-ST04-04	1	1251	T1-23F	T1-23F
04	T1-ST04-05	1	1052.5	T1-23F	T1-23F

名稱	陽台鋁板加工圖	制圖	LHR	2023.9.17	修改		
材料	3mm厚鋁板 (3003H14)	復核	-	-	日期		
顏色	EC-DG-D334232-ZD1 (閃粉古銅)	批准			圖號	T1-ST04	



美特鋁質 有限公司
MIDI Aluminium Fabricator Ltd.

工程號 J853 地盤 延平路



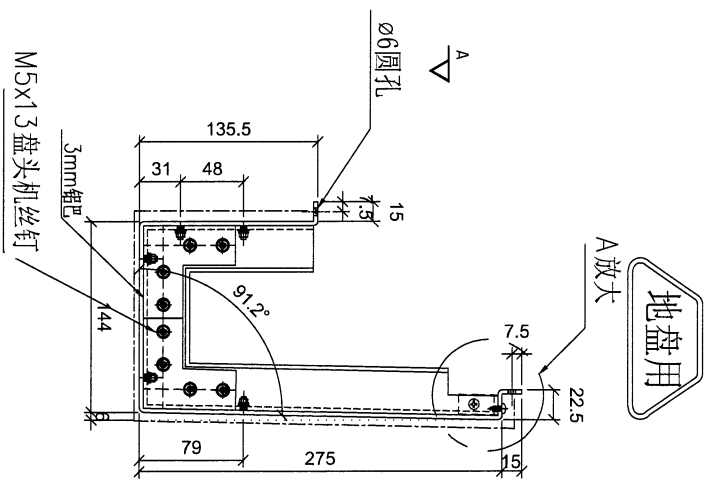
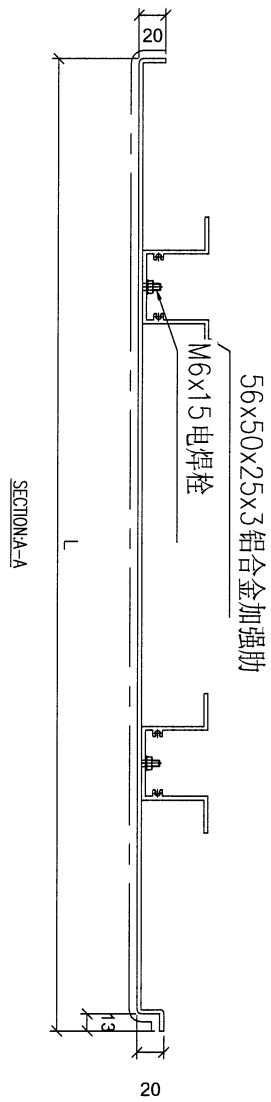
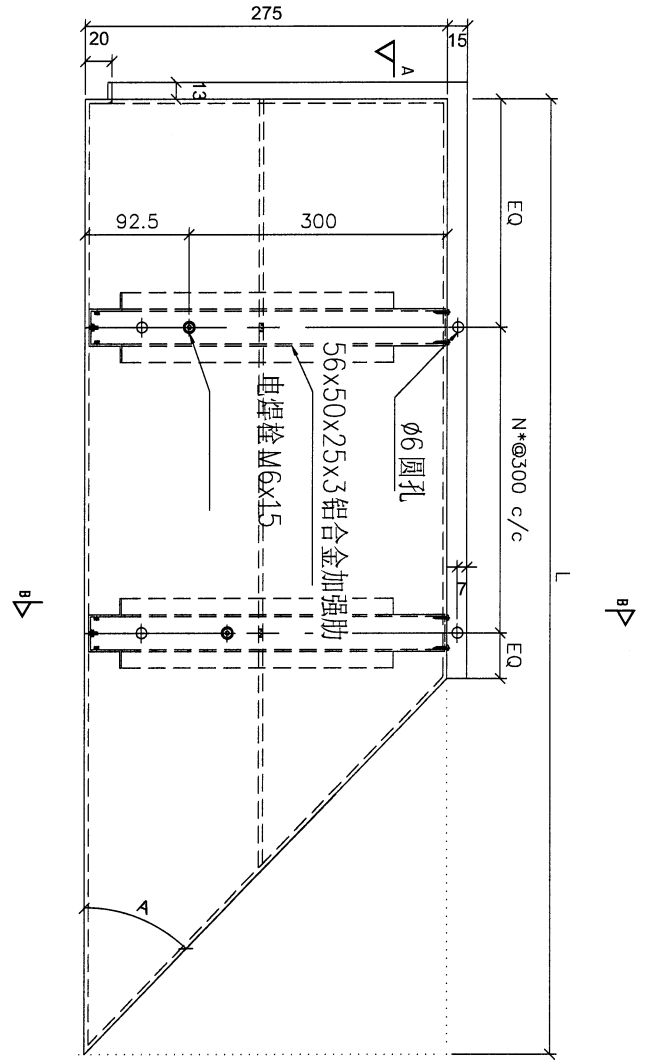
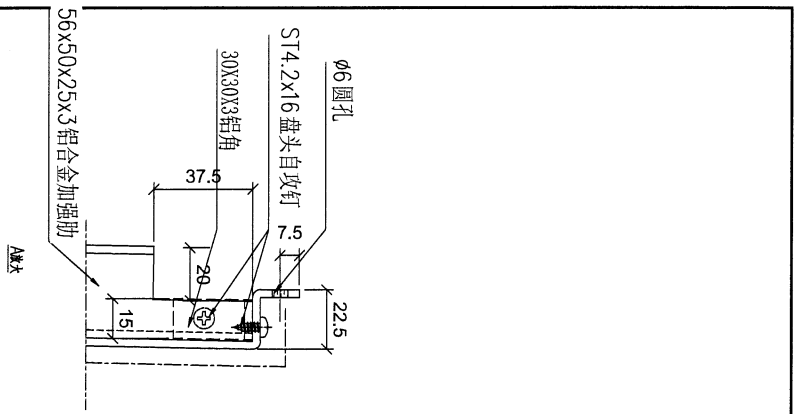
序號	物料編號	數量	L	EQ	A	N	安裝位置	樓層
01	T1-LB-F11	1	1158.4	136.5	43.9'	2	T1-23F	23F

名稱	陽台鋁板加工圖	制圖	LHR	2023.9.17	修改		
材料	3mm厚鋁板 (3003H14)	復核	-	-	日期		
顏色	EC-DG-D334232-ZD1(閃粉古銅)	批準			圖號	T1-LB-F11	



美特鋁質 有限公司
MIDI Aluminium Fabricator Ltd.

工程號 J853 地盤 延平路



序號	物料編號	數量	L	EQ	A	N	安裝位置	樓層
01	T1-LB-F21	1	1369.6	97	43.9'	3	T1-23F	23F

名稱	陽台鋁板加工圖	制圖	LHR	2023.9.17	修改		
材料	3mm厚鋁板 (3003H14)	復核	-	-	日期		
顏色	EC-DG-D334232-ZD1(閃粉古銅)	批準			圖號	T1-LB-F21	



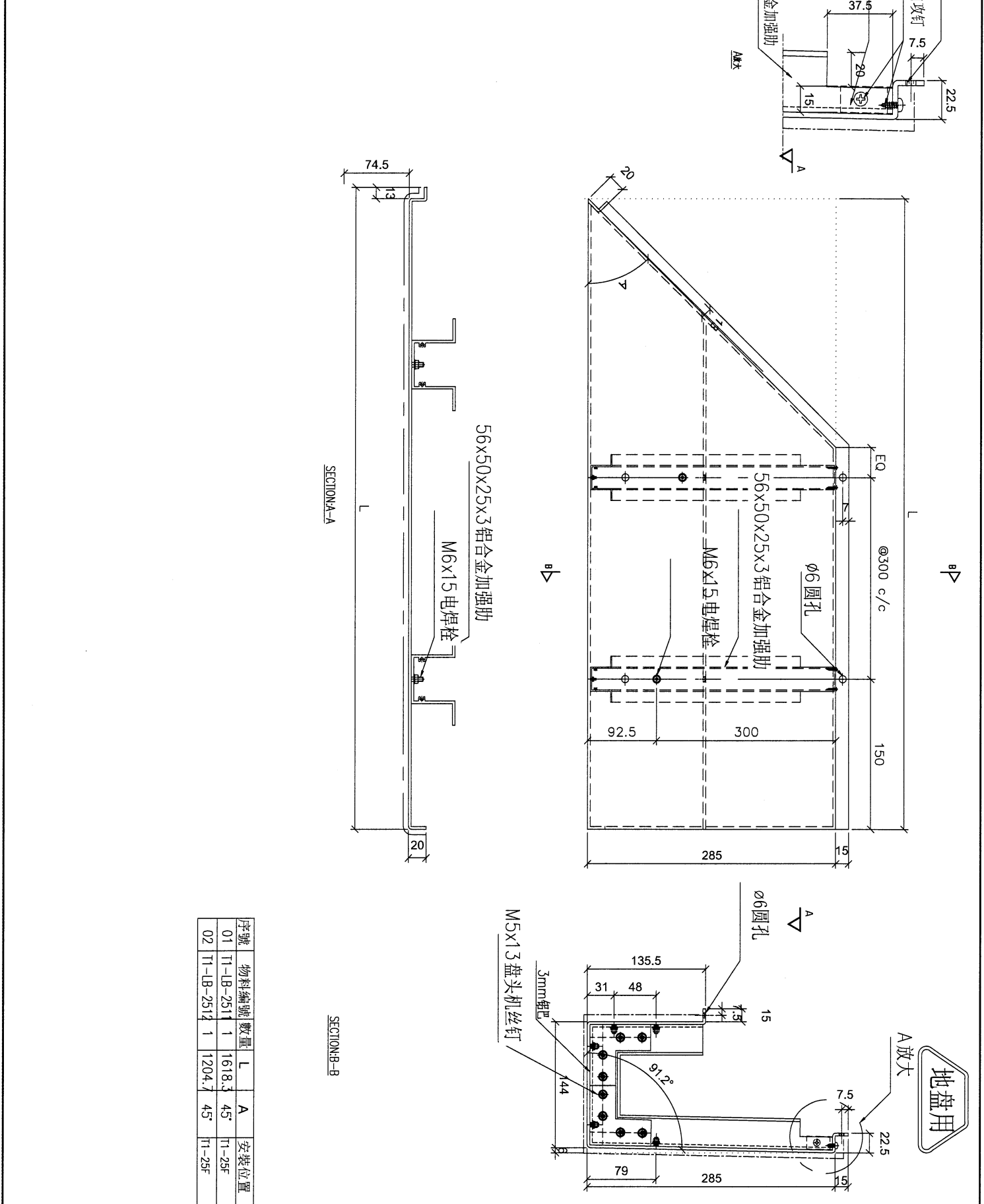
美特鋁質 有限公司
MIDI Aluminium Fabricator Ltd.

工程號

J853

地盤

延平路



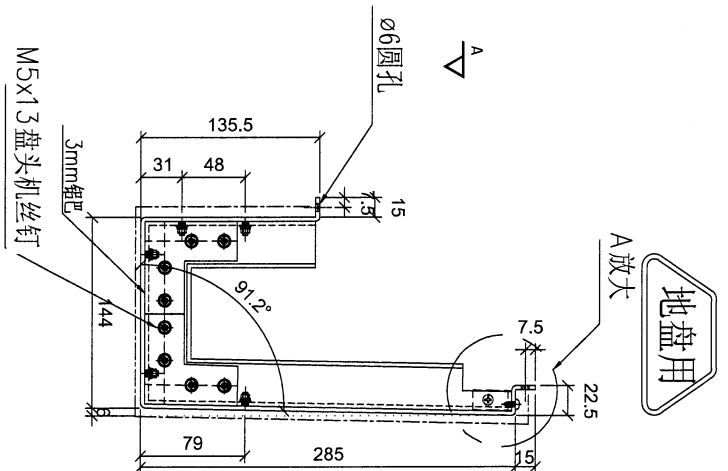
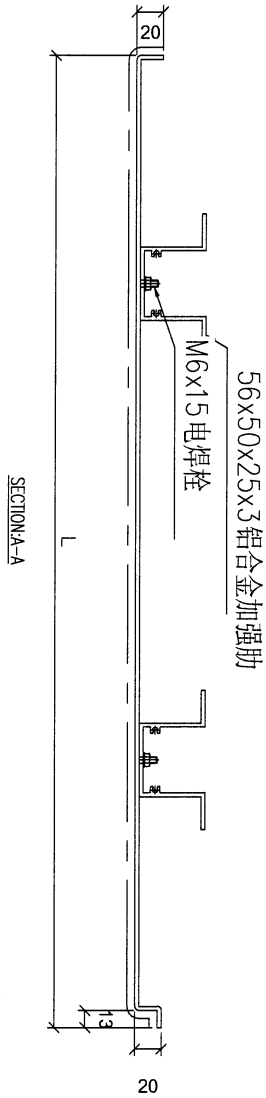
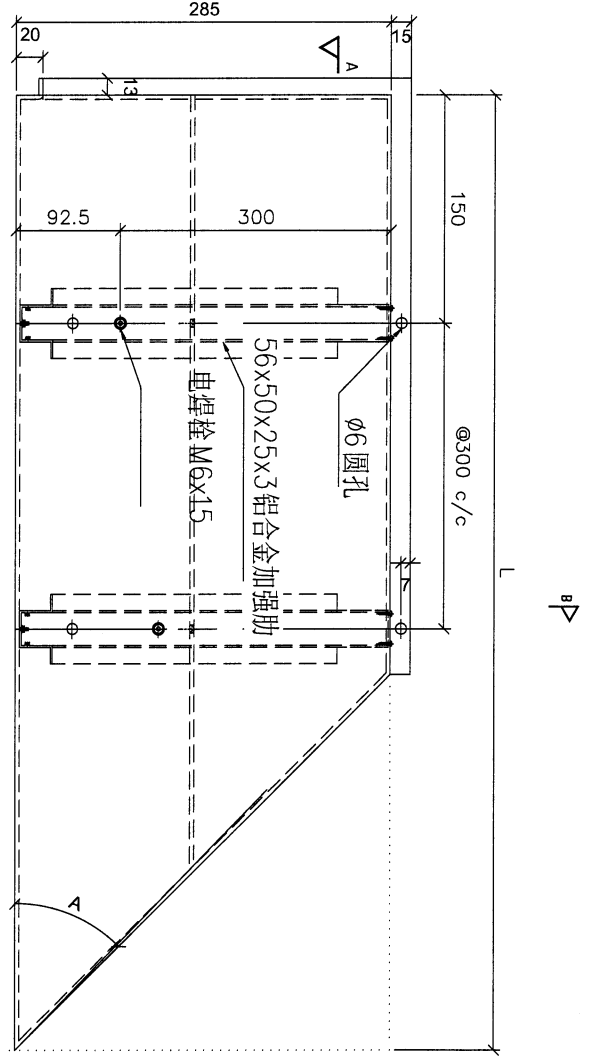
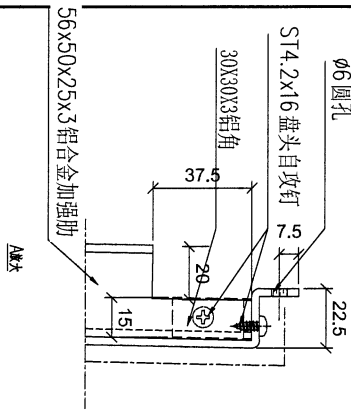
序號	物料編號	數量	L	A	安裝位置
01	T1-LB-2511	1	1618.3	45°	T1-25F
02	T1-LB-2512	1	1204.7	45°	T1-25F

名稱	陽台鋁板加工圖	制圖	LHR	2023.9.17	修改		
材料	3mm厚鋁板 (3003H14)	復核	-	-	日期		
顏色	EC-DG-D334232-ZD1 (閃粉古銅)	批準			圖號	T1-LB-2511	



美特鋁質有限公司
MIDI Aluminium Fabricator Ltd.

工程號 J853 地盤 延平路



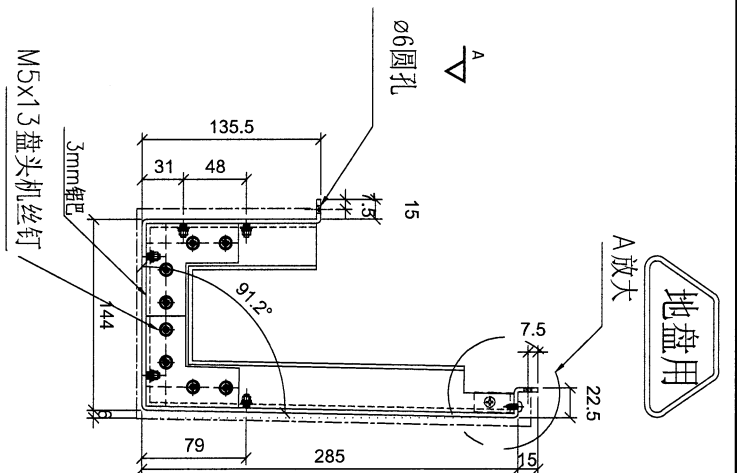
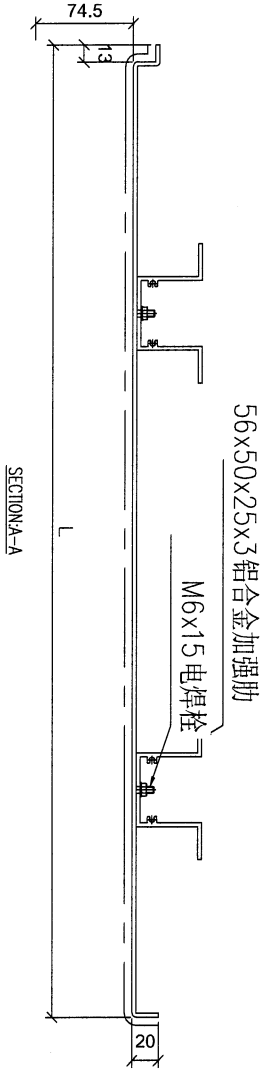
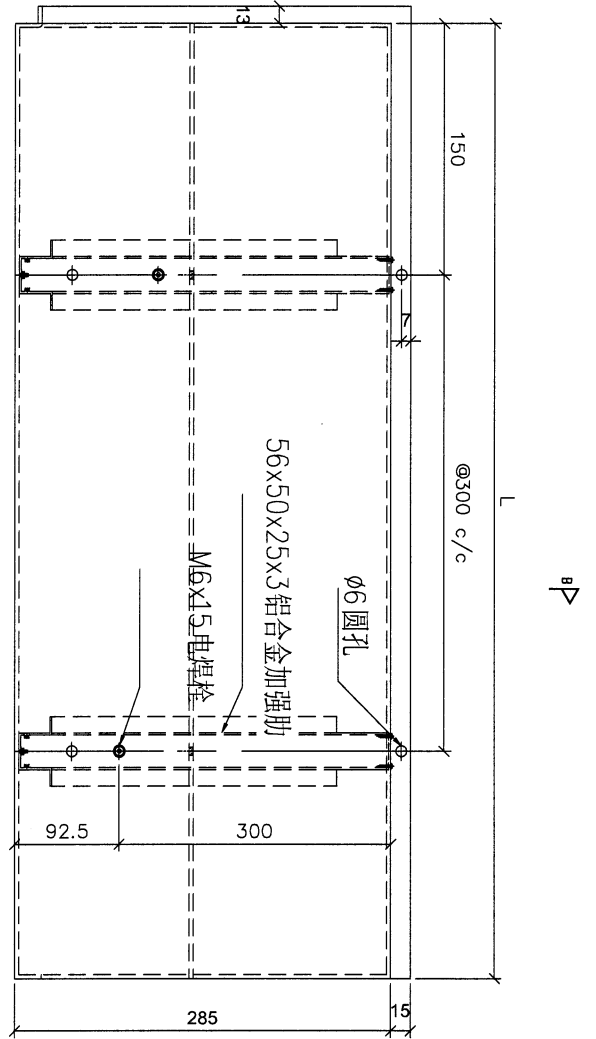
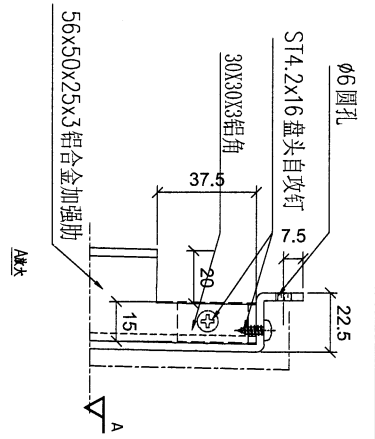
序號	物料編號	數量	L	A	安裝位置
01	T1-LB-2521	1	1212.2	45°	T1-25F
02	T1-LB-2522	1	1618.3	45°	T1-25F

名稱	陽台鋁板加工圖	制圖	LHR	2023.9.17	修改		
材料	3mm厚鋁板 (3003H14)	復核	-	-	日期		
顏色	EC-DG-D334232-ZD1(閃粉古銅)	批準			圖號	T1-LB-2521	



美特鋁質 有限公司
MIDI Aluminium Fabricator Ltd.

工程號 J853 地盤 延平路



序號	物料編號	數量	L	安裝位置
01	T1-LB-2501	1	1197.2	T1-25F
02	T1-LB-2502	3	1610.8	T1-25F
03	T1-LB-2503	1	1204.7	T1-25F

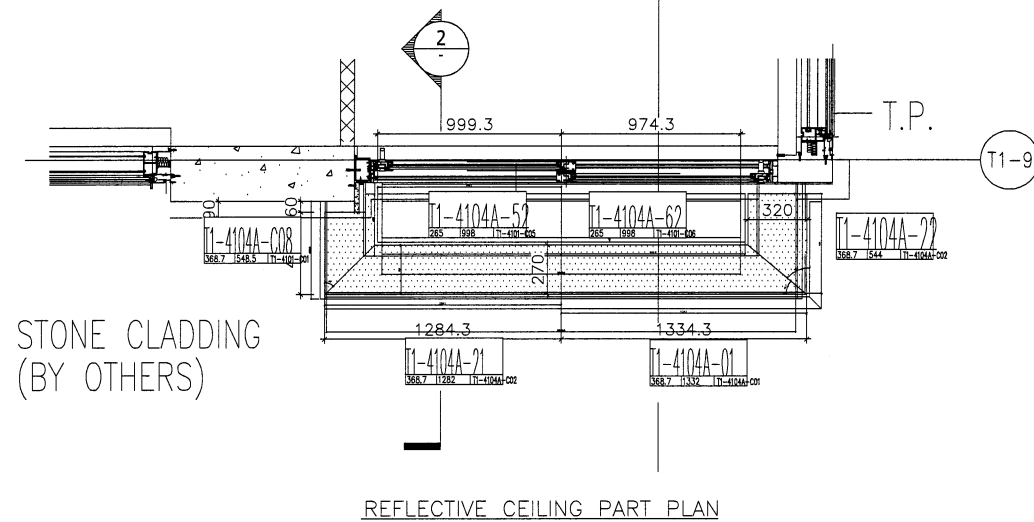
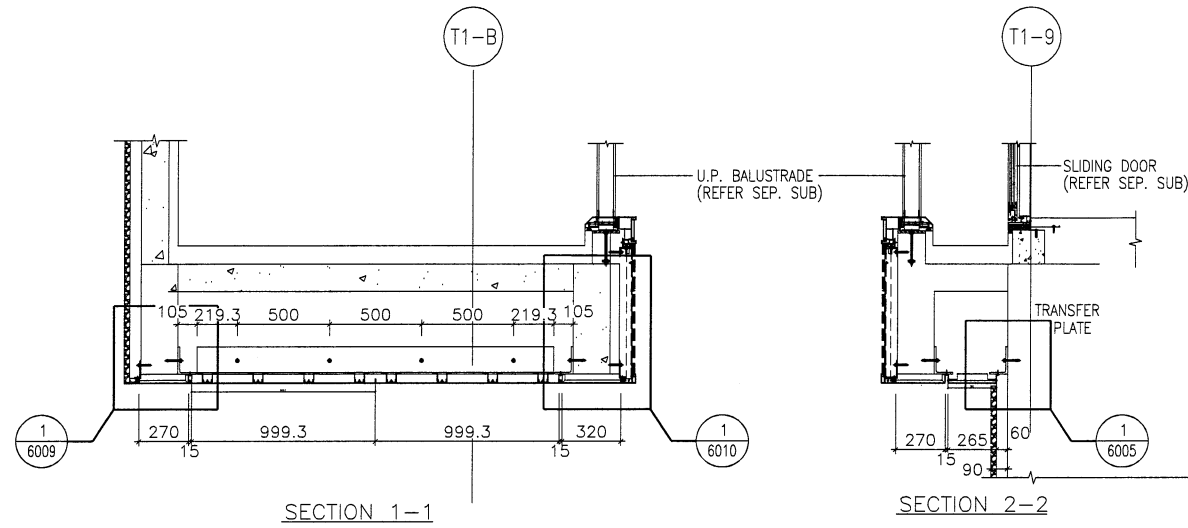
名稱	陽台鋁板加工圖	制圖	LHR	2023.9.17	修改	
材料	3mm厚鋁板 (3003H14)	復核	-	-	日期	
顏色	EC-DG-D334232-ZD1 (閃粉古銅)	批準			圖號	T1-LB-2501

T1 5/F Flat B Transfer Plate

T1, 5/F, B

CEILING MARK	TYPE	FLAT	FLOOR(S)	TOTAL
ALC-104/T1B	NORMAL	B	5/F	1

B.D. REF :



LEGEND :

-  DARK BRONZE (AL1)
-  WHITE (AL2)

CLIENT : SHIMAO GROUP HOLDINGS LIMITED

ARCHITECT : WONG TUNG & PARTNERS LIMITED ARCHITECTS & PLANNERS

MAIN CONTRACTOR : HIP HING CONSTRUCTION CO LTD

STRUCTURAL ENGINEER : C M WONG & ASSOCIATES LTD

FACADE CONSULTANT: MEINHARDT

NOTE :
 1. ALL DIMENSIONS ARE IN mm.
 2. ALL ELEVATIONS ARE VIEWED FROM OUTSIDE.
 3. ALL DIMENSIONS TO BE VERIFIED ON SITE BEFORE FABRICATION.

LEGEND :
 x1 — DETAIL MARK NO.
 x001 — REFER SHEET NO.
 1. F.F.L. — FINISHED FLOOR LEVEL
 2. S.F.L. — STRUCTURAL FLOOR LEVEL
 3. (R) — REVERSED DETAIL
 4. [Pattern] — 3mm THK. ALUM CEILING

NO.	DATE	REVISED	BY

JOB NO. : J-853
 PROJECT : PROPOSED RESIDENTIAL DEVELOPMENT AT N.K.I.L. 6542 YIN PING ROAD KOWLOON

TITLE : ALUM. CEILING FOR ALC-104 OF ENSUITE 2 AT TOWER 1 FLAT B (5/F~23/F) (EXCEPT 13/F, 14/F)

DATE : 29-JUL-21 SCALE : 1 : 40 (A3)
 DRAWN BY : LHR CHECKED BY :

美特鋁質有限公司
 MIDI ALUMINUM FABRICATOR LTD.
 Units 6-8, Sunray Industrial Centre, 1/F
 610 Cha Kwo Ling Road, Kowloon
 Tel:23489211-4 Fax:(852)27727666

DWG NO. : J853-SD-ALC4210A REV. : -

T1 5/F Flat A Transfer Plate

T1, 5/F, A

CEILING MARK	TYPE	FLAT	FLOOR(S)	TOTAL
ALC-101/T1A	NORMAL	A	5/F	1

B.D. REF :

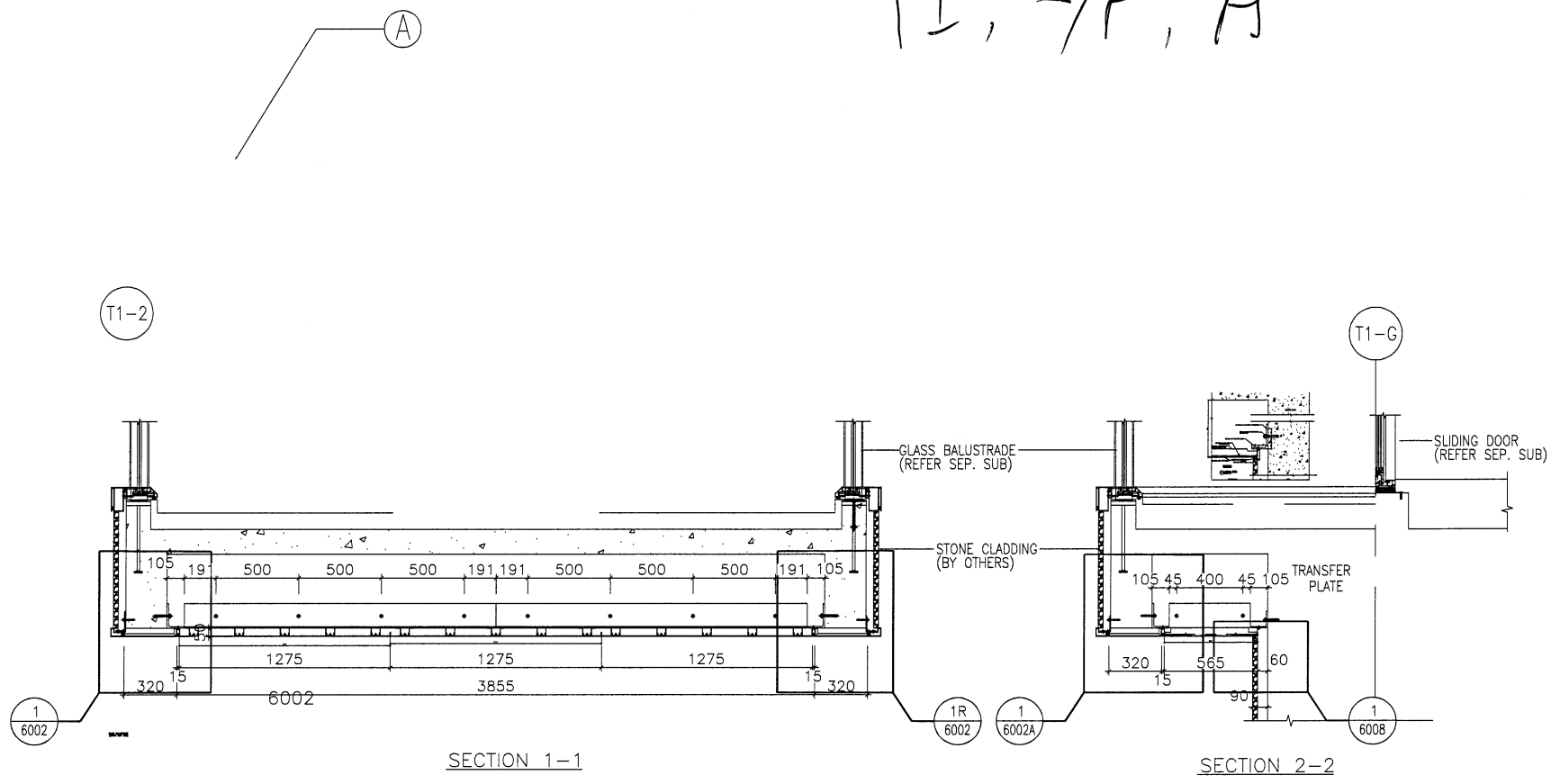
CLIENT :
SHIMAO GROUP HOLDINGS LIMITED

ARCHITECT :
WONG TUNG & PARTNERS LIMITED ARCHITECTS & PLANNERS

MAIN CONTRACTOR :
HIP HING CONSTRUCTION CO LTD

STRUCTURAL ENGINEER :
ICMA C M WONG & ASSOCIATES LTD

FACADE CONSULTANT:
MEINHARDT



NOTE :
1. ALL DIMENSIONS ARE IN mm.
2. ALL ELEVATIONS ARE VIEWED FROM OUTSIDE.
3. ALL DIMENSIONS TO BE VERIFIED ON SITE BEFORE FABRICATION.

LEGEND :
 (x1) — DETAIL MARK NO.
 (x001) — REFER SHEET NO.
 1. F.F.L. — FINISHED FLOOR LEVEL
 2. S.F.L. — STRUCTURAL FLOOR LEVEL
 3. (R) — REVERSED DETAIL
 4. [Pattern] — 3mm THK. ALUM CEILING

NO.	DATE	REVISED	BY

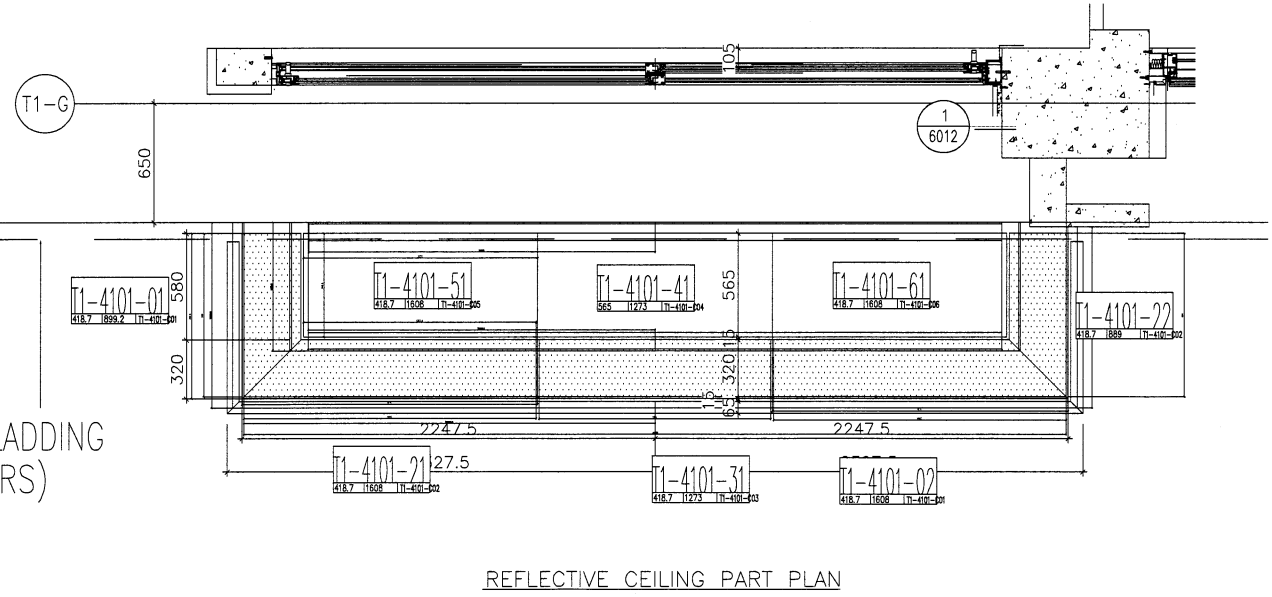
JOB NO. : J-853
 PROJECT : PROPOSED RESIDENTIAL DEVELOPMENT AT N.K.I.L. 6542 YIN PING ROAD KOWLOON

TITLE : ALUM. CEILING FOR ALC-101 OF LIV./DIN. AT TOWER 1 FLAT A (5/F)

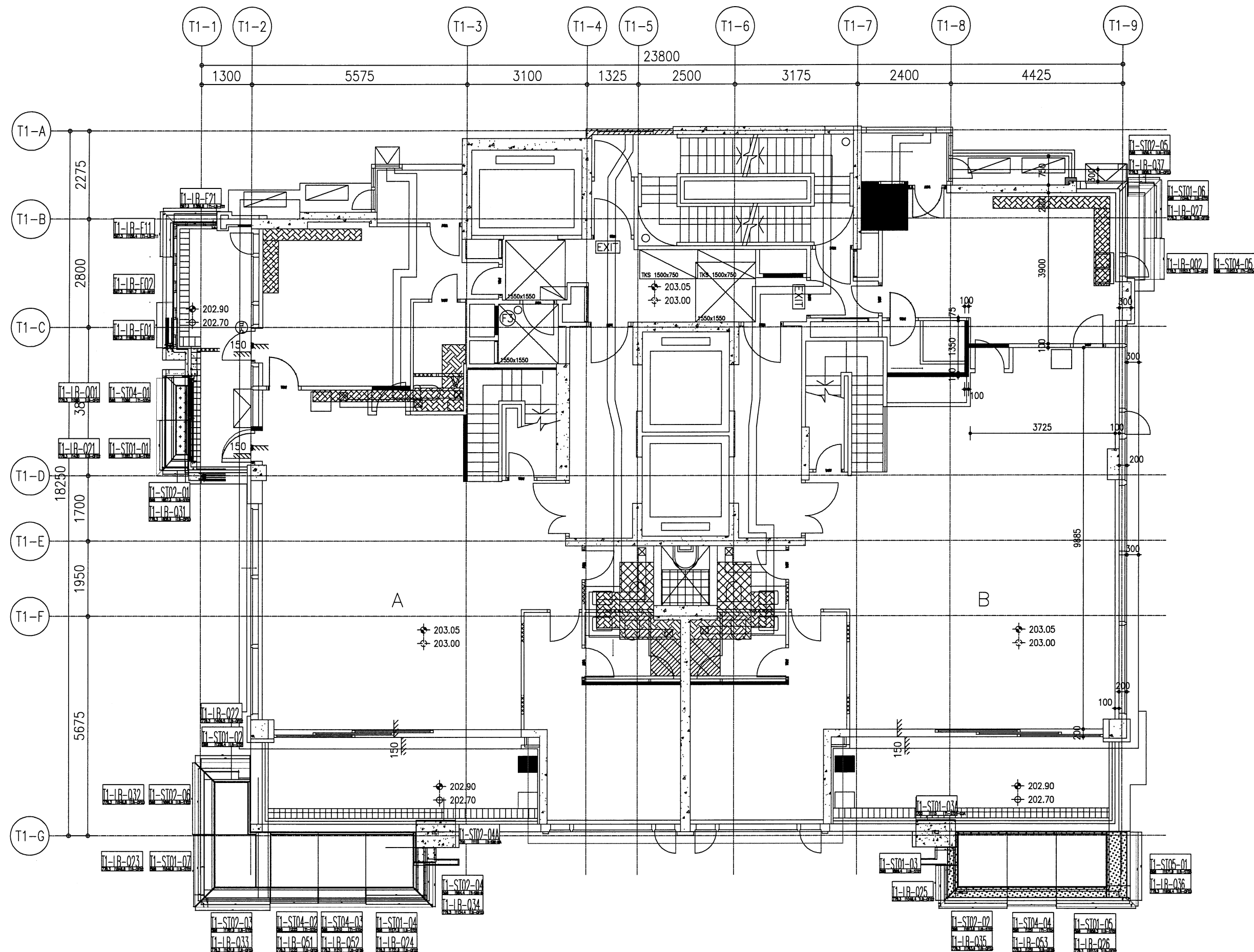
DATE : 29-JUL-21 SCALE : 1 : 40 (A3)
 DRAWN BY : LHR CHECKED BY :

美特鋁質有限公司
MIDI ALUMINIUM FABRICATOR LTD.
 Units 6-8, Sunray Industrial Centre, 1/F
 610 Cha Kwo Ling Road, Kowloon
 Tel:23489211-4 Fax:(852)27727666

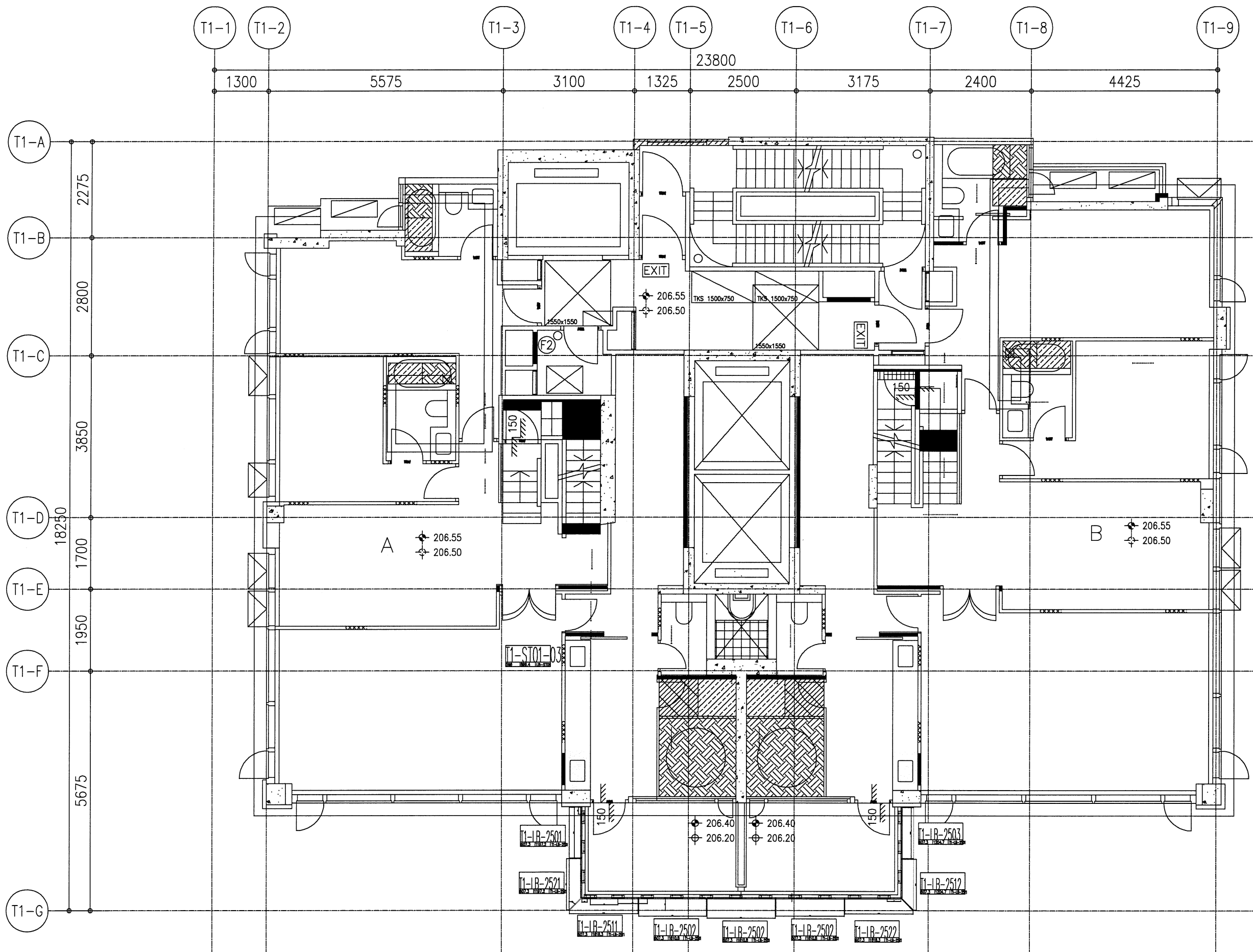
DWG NO. : J853-SD-ALC-4101 REV. : -



LEGEND :
 [Pattern] DARK BRONZE (AL1)
 [Pattern] WHITE (AL2)



TOWER 1 - 23/F PLAN
 (LOWER LEVEL OF PENTHOUSE DUPLEX)



TOWER 1 - 25/F PLAN
 (UPPER LEVEL OF PENTHOUSE DUPLEX)