

工程指示 / 要求簡箋 ENGINEER INSTRUCTIONS(E.I.)

工程指示編號:	EI-6841 HK-2321	修改版本:	-
工程編號:	J 853	工程名稱:	延坪道
收件人:	生統	發件人:	Joe Chan
工程項目:	EVA Grille 柱頭位置 Grille 生產.	日期:	14/10/2023

<input type="checkbox"/> 原合約工程包	<input type="checkbox"/> 原合約工程加 / 減賬 QT-	<input type="checkbox"/> 新工程報價 QT-
---------------------------------	--	------------------------------------

信件批核號碼/圖紙參考編號:	批核模具圖紙編號:
客戶指示附件:	管理內部批簽署:

<input type="checkbox"/> 初步鋁料 B.M.	<input type="checkbox"/> 加工拆圖, 然後生產	<input type="checkbox"/> 尺寸表
<input type="checkbox"/> 正式鋁料 B.M.	<input type="checkbox"/> 技術上資料 / 指示	<input type="checkbox"/> 報價
<input type="checkbox"/> 配件 B.M.	<input type="checkbox"/> 樣辦或貨品說明書	<input type="checkbox"/> 分判合約
<input checked="" type="checkbox"/> 其他:		

內容: 請依附件資料, 加工鋁料及組裝.  
送地盤  
(與 EI6814 之鋁板組裝).

完成上列要求日期:

國內

<input type="checkbox"/> 生產技術總監	<input type="checkbox"/> 連附件	<input type="checkbox"/> 技術部	<input type="checkbox"/> 連附件	<input type="checkbox"/> 生產部	<input type="checkbox"/> 連附件
<input type="checkbox"/> 採購部	<input type="checkbox"/> 連附件	<input checked="" type="checkbox"/> 生產統籌部	<input checked="" type="checkbox"/> 連附件	<input type="checkbox"/> 報關組	<input type="checkbox"/> 連附件
<input type="checkbox"/> 質檢部	<input type="checkbox"/> 連附件	<input type="checkbox"/> 會計部	<input type="checkbox"/> 連附件	<input type="checkbox"/> 機械設計部	<input type="checkbox"/> 連附件
<input type="checkbox"/> 香港辦	<input type="checkbox"/> 連附件	<input type="checkbox"/> 其他:			

香港

<input type="checkbox"/> 行政部	<input type="checkbox"/> 連附件	<input type="checkbox"/> 會計部	<input type="checkbox"/> 連附件	<input type="checkbox"/> 統籌部	<input type="checkbox"/> 連附件	<input type="checkbox"/> 工程部	<input type="checkbox"/> 連附件
<input type="checkbox"/> 採購部	<input type="checkbox"/> 連附件	<input type="checkbox"/> QS部	<input type="checkbox"/> 連附件	<input checked="" type="checkbox"/> 地盤管理	<input checked="" type="checkbox"/> 連附件	<input type="checkbox"/> 維修部	<input type="checkbox"/> 連附件

*發件人簽署:		*組別成員批核簽署:	
傳遞編號:	HK 2321 / 23	項目經理簽署:	



### 工序明细表

工程名称		J-853EVA格栅					施工分区(批次) :		第一批
采购原因		正常采购	工序号	GXM-02-0002		材料发送地:		地盘	2023/5/29
序号	名称	组装件编号	图纸编号	长度L (mm)	宽度W (mm)	厚度T (mm)	数量	单位	备注
3	铝通组装图纸	J853-EVA-Z283	J853-EVA-Z283	1429	1408	651	1	支	送地盘
4	铝通组装图纸	J853-EVA-Z284	J853-EVA-Z284	1721	1408	651	1	支	送地盘
5	铝通组装图纸	J853-EVA-Z285	J853-EVA-Z285	1538	1408	651	1	支	送地盘

### 加工明细表

工程名称		J-853 (香港廷坪路) EVA格栅				施工分區(批次) :		第一批	
采购原因		正常采购	工序号	JGMX-WP-P015		材料发送地:		工厂	2023/4/18
序号	型材模号	物料描述	图号	部件编号	长度 (mm)	数量	单位	颜色	备注
1	X86264	铝料加工图	J853-AF1-501	J853-AF1-501	1428.9	19	支		
2	X86265	铝料加工图	J853-AF1-502	J853-AF1-502	1428.9	19	支		
3	X86264	铝料加工图	J853-AF1-503	J853-AF1-503	1618.1	6	支		
4	X86265	铝料加工图	J853-AF1-504	J853-AF1-504	1618.1	6	支		
5	X86264	铝料加工图	J853-AF1-505	J853-AF1-519	1655.4	1	支		
6	X86264	铝料加工图	J853-AF1-505	J853-AF1-517	1650.5	1	支		
7	X86264	铝料加工图	J853-AF1-505	J853-AF1-521	1660.2	1	支		
8	X86264	铝料加工图	J853-AF1-505	J853-AF1-507	1626.1	1	支		
9	X86264	铝料加工图	J853-AF1-505	J853-AF1-505	1621.3	1	支		
10	X86264	铝料加工图	J853-AF1-505	J853-AF1-509	1631	1	支		
11	X86264	铝料加工图	J853-AF1-505	J853-AF1-513	1640.8	1	支		
12	X86264	铝料加工图	J853-AF1-505	J853-AF1-511	1635.9	1	支		
13	X86264	铝料加工图	J853-AF1-505	J853-AF1-515	1645.6	1	支		
14	X86265	铝料加工图	J853-AF1-506	J853-AF1-522	1660.7	1	支		
15	X86265	铝料加工图	J853-AF1-506	J853-AF1-520	1651	1	支		
16	X86265	铝料加工图	J853-AF1-506	J853-AF1-518	1651	1	支		
17	X86265	铝料加工图	J853-AF1-506	J853-AF1-516	1646.1	1	支		
18	X86265	铝料加工图	J853-AF1-506	J853-AF1-510	1631.5	1	支		
19	X86265	铝料加工图	J853-AF1-506	J853-AF1-508	1626.7	1	支		
20	X86265	铝料加工图	J853-AF1-506	J853-AF1-514	1641.3	1	支		
21	X86265	铝料加工图	J853-AF1-506	J853-AF1-512	1636.4	1	支		
22	X86265	铝料加工图	J853-AF1-506	J853-AF1-506	1621.3	1	支		
23	X86264	铝料加工图	J853-AF1-531	J853-AF1-531	1668.8	1	支		
24	X86264	铝料加工图	J853-AF1-531	J853-AF1-533	1688.9	1	支		
25	X86264	铝料加工图	J853-AF1-531	J853-AF1-532	1678.9	1	支		
26	X86264	铝料加工图	J853-AF1-531	J853-AF1-534	1699	1	支		
27	X86265	铝料加工图	J853-AF1-532	J853-AF1-535	1689.9	1	支		
28	X86265	铝料加工图	J853-AF1-532	J853-AF1-536	1679.9	1	支		
29	X86265	铝料加工图	J853-AF1-532	J853-AF1-537	1700	1	支		
30	X86265	铝料加工图	J853-AF1-532	J853-AF1-538	1669.8	1	支		
31	X86264	铝料加工图	J853-AF1-541	J853-AF1-541	1444.1	6	支		
32	X86265	铝料加工图	J853-AF1-542	J853-AF1-542	1444.1	6	支		
33	X86264	铝料加工图	J853-AF1-545	J853-AF1-549	1447.7	1	支		
34	X86264	铝料加工图	J853-AF1-545	J853-AF1-547	1447.7	1	支		
35	X86264	铝料加工图	J853-AF1-545	J853-AF1-553	1447.7	1	支		
36	X86264	铝料加工图	J853-AF1-545	J853-AF1-551	1447.7	1	支		
37	X86264	铝料加工图	J853-AF1-545	J853-AF1-545	1447.7	1	支		
38	X86264	铝料加工图	J853-AF1-545	J853-AF1-555	1447.7	1	支		
39	X86264	铝料加工图	J853-AF1-545	J853-AF1-559	1447.7	1	支		
40	X86264	铝料加工图	J853-AF1-545	J853-AF1-557	1447.7	1	支		
41	X86265	铝料加工图	J853-AF1-546	J853-AF1-560	1447.7	1	支		
42	X86265	铝料加工图	J853-AF1-546	J853-AF1-558	1447.7	1	支		
43	X86265	铝料加工图	J853-AF1-546	J853-AF1-556	1447.7	1	支		
44	X86265	铝料加工图	J853-AF1-546	J853-AF1-554	1447.7	1	支		
45	X86265	铝料加工图	J853-AF1-546	J853-AF1-548	1447.7	1	支		
46	X86265	铝料加工图	J853-AF1-546	J853-AF1-546	1447.7	1	支		
47	X86265	铝料加工图	J853-AF1-546	J853-AF1-552	1447.7	1	支		
48	X86265	铝料加工图	J853-AF1-546	J853-AF1-550	1447.7	1	支		
49	X86264	铝料加工图	J853-AF1-561	J853-AF1-561	1451.7	1	支		
50	X86265	铝料加工图	J853-AF1-562	J853-AF1-562	1452.2	1	支		
51	X86264	铝料加工图	J853-AF1-563	J853-AF1-565	1455.3	1	支		
52	X86264	铝料加工图	J853-AF1-563	J853-AF1-563	1455.3	1	支		
53	X86265	铝料加工图	J853-AF1-566	J853-AF1-566	1455.3	1	支		
54	X86265	铝料加工图	J853-AF1-566	J853-AF1-568	1455.3	1	支		
55	X86264	铝料加工图	J853-AF1-567	J853-AF1-569	1455.3	1	支		
56	X86264	铝料加工图	J853-AF1-567	J853-AF1-567	1455.3	1	支		
57	X86265	铝料加工图	J853-AF1-570	J853-AF1-572	1455.3	1	支		

58	X86265	铝料加工图	J853-AF1-570	J853-AF1-570	1455.3	1	支		
59	X86420	铝料加工图	J853-X86420-P1	J853-X86420-P1	2500	38	支		
以下空白									
说明: 1:注意保护成品, 严禁刻痕、划伤;									
设计: 校对: 审核:									



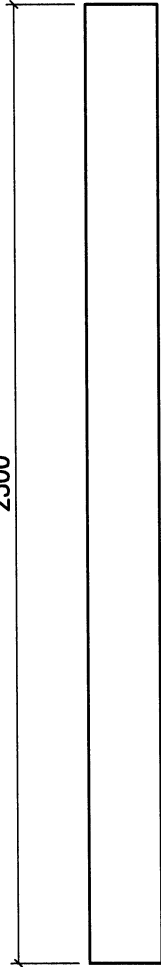






美特鋁質有限公司  
MIDI Aluminium Fabricator Ltd.

類別		物料號		
制圖	AN	2023/07/27	圖號	J853-X86420-P1
修改	A	B	數量	38
日期	03/19	05/02	單件重量 (KG)	-
復核	-	-		
批准	-	-		

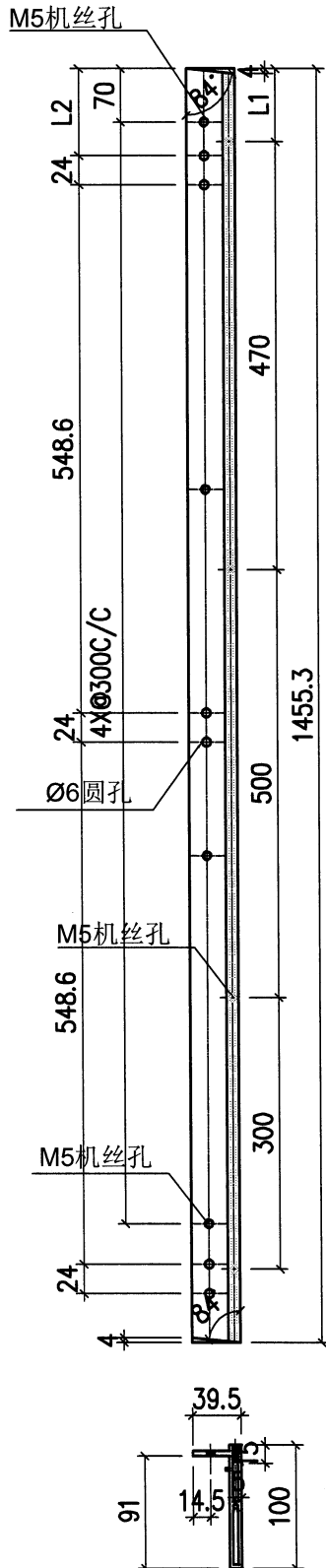


工程號	J853	地盤	香港延坪道	附 件	
名稱	型材加工圖	採用			-
材料	X86420	地盤			
顏色	JMQ213457	工廠			



美特鋁質有限公司  
MIDI Aluminium Fabricator Ltd.

類別		物料號		
制圖	AN	2023/07/27	圖號	J853-AF1-570
修改	A	B	數量	-
日期	03/19	05/02	單件重量 (KG)	-
復核	-	-		
批准	-	-		



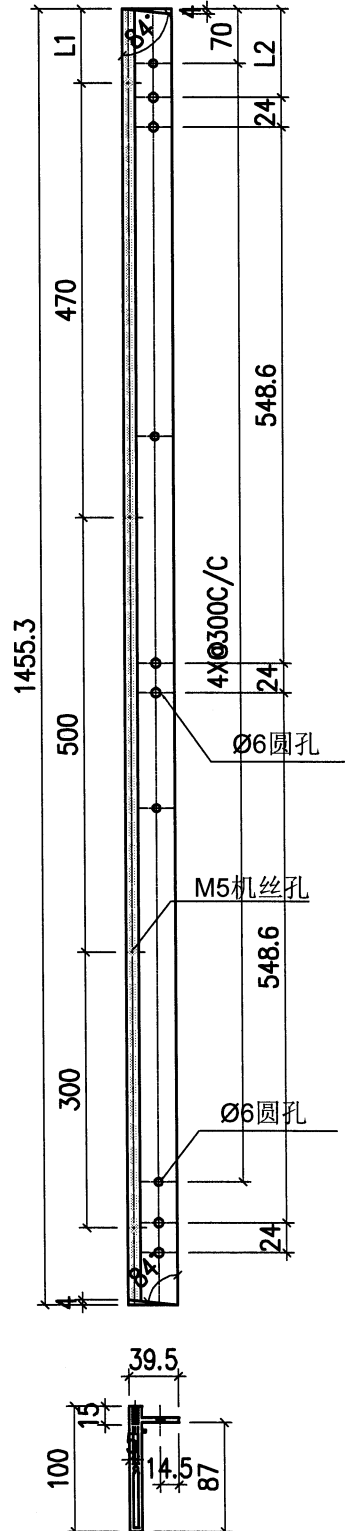
序号	编号	L1	数量	加工图号	L2
1	J853-AF1-570	37.2	1	J853-AF1-570	64.2
2	J853-AF1-572	27.2	1	J853-AF1-570	54.2

工程號	J853	地盤	香港延坪道	附 件	
名稱	型材加工圖	採	用		-
材料	X8625	地盤			
顏色	JMQ213457	工廠			



美特鋁質有限公司  
MIDI Aluminium Fabricator Ltd.

類別		物料號		
制圖	AN	2023/07/27	圖號	J853-AF1-567
修改	A	B	數量	-
日期	03/19	05/02	單件重量 (KG)	-
			復核	-
			批准	-



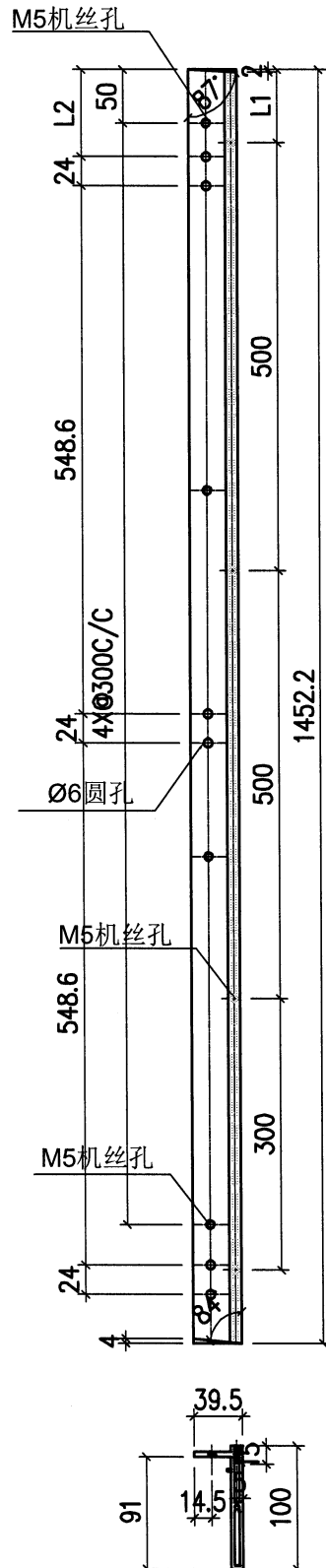
序号	编号	L1	数量	加工图号	L2
1	J853-AF1-567	38.2	1	J853-AF1-567	65.2
2	J853-AF1-569	28.2	1	J853-AF1-567	55.2

工程號	J853	地盤	香港延坪道	附 件	
名稱	型材加工图	採用			
材料	X8624	地盤			
顏色	JMQ213457	工廠			



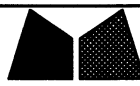
美特鋁質有限公司  
MIDI Aluminium Fabricator Ltd.

類別		物料號		
制圖	AN	2023/07/27	圖號	J853-AF1-562
修改	A	B	數量	-
日期	03/19	05/02	單件重量 (KG)	-
復核	-	-		
批准	-	-		



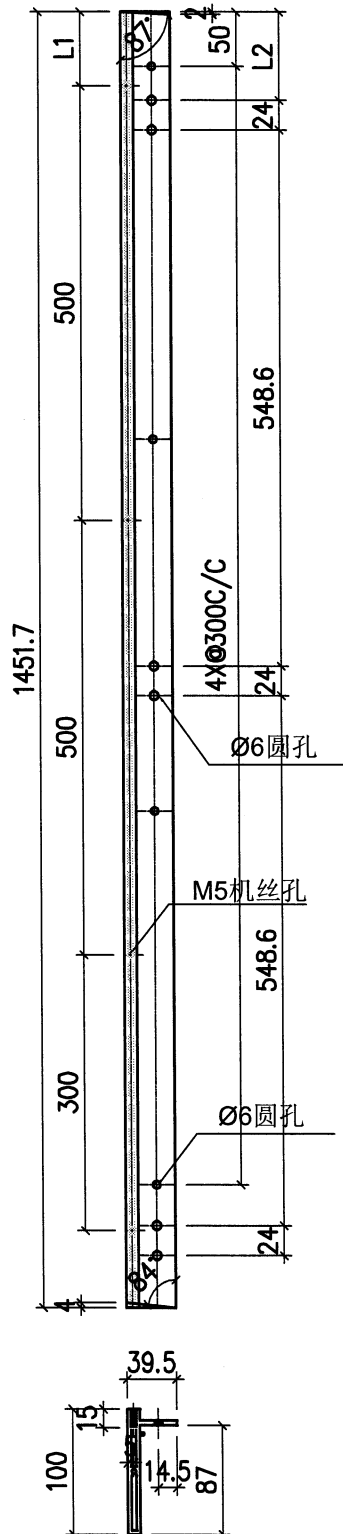
序号	编号	L1	数量	加工图号	L2
9	J853-AF1-562	34.4	1	J853-AF1-562	91.4

工程號	J853	地盤	香港延坪道	附件	
名稱	型材加工图	採用			-
材料	X8625	地盤			
顏色	JMQ213457	工廠			



美特鋁質有限公司  
MIDI Aluminium Fabricator Ltd.

類別		物料號		
制圖	AN	2023/07/27	圖號	J853-AF1-561
修改	A	B	數量	-
日期	03/19	05/02	單件重量 (KG)	-
復核	-	-		
批准	-	-		



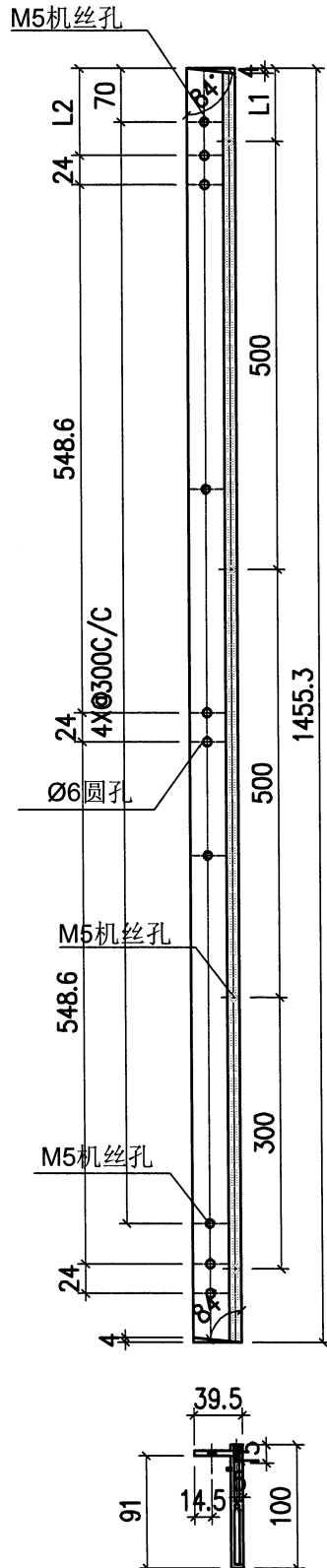
序号	编号	L1	数量	加工图号	L2
9	J853-AF1-561	34.8	1	J853-AF1-561	91.8

工程號	J853	地盤	香港延坪道	附 件	
名稱	型材加工图	採用			-
材料	X8024	地盤			
顏色	JMQ213457	工廠			



美特鋁質有限公司  
MIDI Aluminium Fabricator Ltd.

類別		物料號		
制圖	AN	2023/07/27	圖號	J853-AF1-566
修改	A	B	數量	-
日期	03/19	05/02	單件重量 (KG)	-
復核	-	-		
批准	-	-		



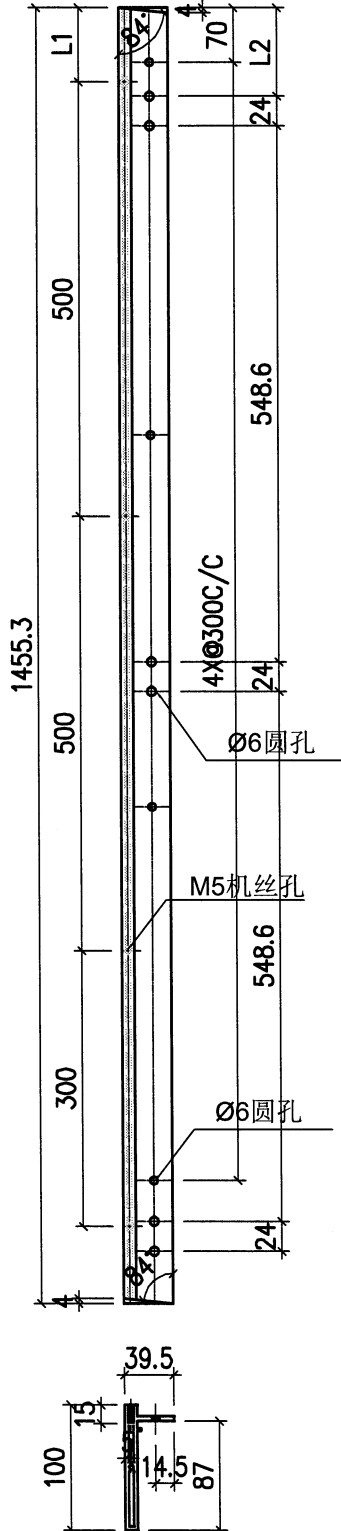
序号	编号	L1	数量	加工图号	L2
1	J853-AF1-566	27.4	1	J853-AF1-566	84.4
2	J853-AF1-568	17.3	1	J853-AF1-566	74.3

工程號	J853	地盤	香港延坪道	附 件	
名稱	型材加工图	採用			-
材料	X8025	地盤			
顏色	JMQ213457	工廠			



美特鋁質有限公司  
MIDl Aluminium Fabricator Ltd.

類別		物料號		
制圖	AN	2023/07/27	圖號	J853-AF1-563
修改	A	B	數量	-
日期	03/19	05/02	單件重量 (KG)	-
			復核	-
			批准	-



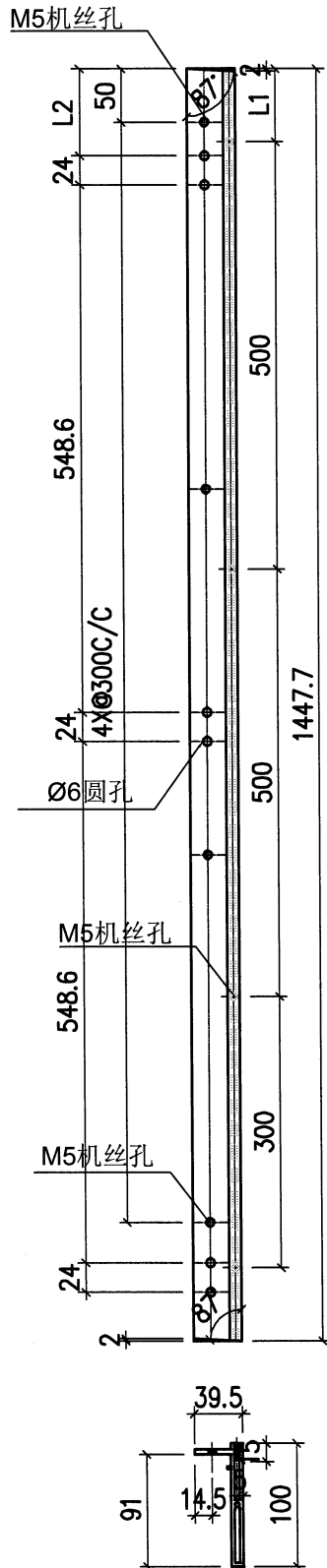
序号	编号	L1	数量	加工图号	L2
1	J853-AF1-563	28.4	1	J853-AF1-563	85.4
2	J853-AF1-565	18.3	1	J853-AF1-563	75.3

工程號	J853	地盤	香港延坪道	附 件	
名稱	型材加工图	採用			-
材料	X8624	地盤			
顏色	JMQ213457	工廠			



美特鋁質有限公司  
MIDI Aluminium Fabricator Ltd.

類別		物料號		
制圖	AN	2023/07/27	圖號	J853-AF1-546
修改	A	B	數量	-
日期	03/19	05/02	單件重量 (KG)	-
復核	-	-		
批准	-	-		



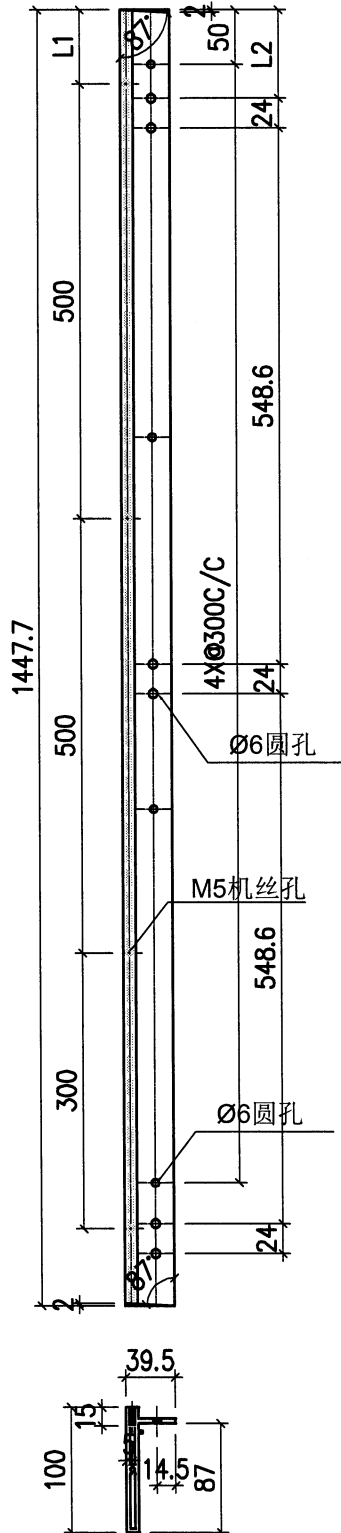
序号	编号	L1	数量	加工图号	L2
1	J853-AF1-546	73.3	1	J853-AF1-546	130.3
2	J853-AF1-548	68.4	1	J853-AF1-546	125.4
3	J853-AF1-550	63.6	1	J853-AF1-546	120.6
4	J853-AF1-552	59.4	1	J853-AF1-546	115.8
5	J853-AF1-554	53.8	1	J853-AF1-546	110.8
6	J853-AF1-556	49	1	J853-AF1-546	106
7	J853-AF1-558	44.1	1	J853-AF1-546	101.1
8	J853-AF1-560	39.2	1	J853-AF1-546	96.2

工程號	J853	地盤	香港延坪道	附 件	
名稱	型材加工图	採用			
材料	X8625	地盤			
顏色	JMQ213457	工廠			



美特鋁質有限公司  
MIDI Aluminium Fabricator Ltd.

類別		物料號		
制圖	AN	2023/07/27	圖號	J853-AF1-545
修改	A	B	數量	-
日期	03/19	05/02	單件重量 (KG)	-
復核	-	-		
批准	-	-		



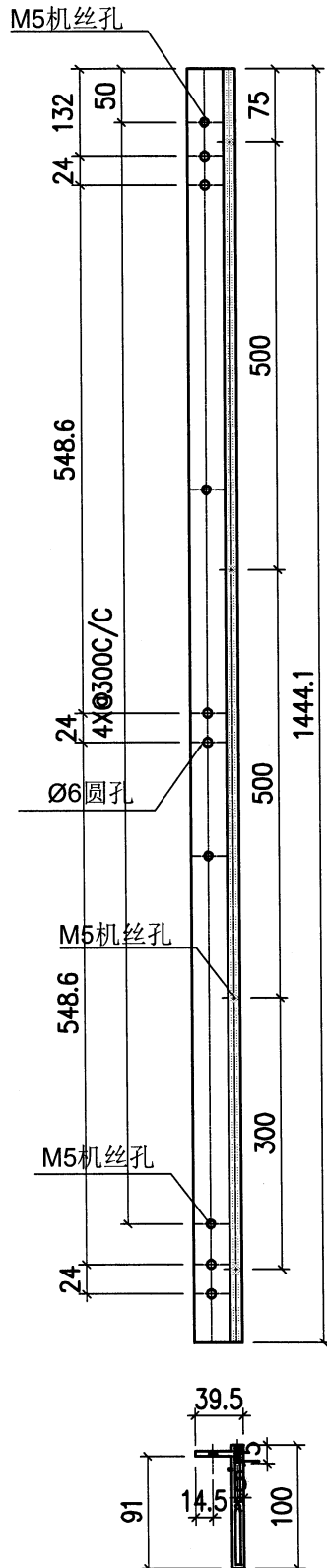
序号	编号	L1	数量	加工图号	L2
1	J853-AF1-545	73.8	1	J853-AF1-545	130.8
2	J853-AF1-547	68.9	1	J853-AF1-545	125.9
3	J853-AF1-549	64.1	1	J853-AF1-545	121.1
4	J853-AF1-551	59.9	1	J853-AF1-545	116.2
5	J853-AF1-553	54.3	1	J853-AF1-545	111.3
6	J853-AF1-555	49.5	1	J853-AF1-545	106.5
7	J853-AF1-557	44.6	1	J853-AF1-545	101.6
8	J853-AF1-559	39.7	1	J853-AF1-545	96.7

工程號	J853	地盤	香港延坪道	附 件	
名稱	型材加工图	採用			
材料	X8624	地盤			
顏色	JMQ213457	工廠			



美特鋁質有限公司  
MIDI Aluminium Fabricator Ltd.

類別		物料號		
制圖	AN	2023/07/27	圖號	J853-AF1-542
修改	A	B	數量	6
日期	03/19	05/02	單件重量 (KG)	1444.1
			復核	—
			批准	—

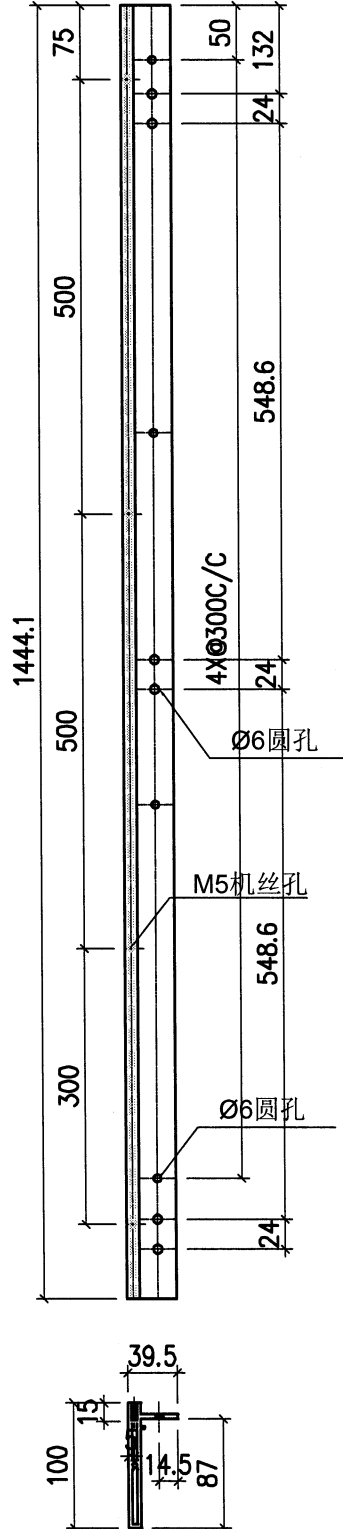


工程號	J853	地盤	香港延坪道		附件	
名稱	型材加工图		採用			—
材料	X8025		地盤			
顏色	JMQ213457		工廠			



美特鋁質有限公司  
MIDI Aluminium Fabricator Ltd.

類別		物料號		
制圖	AN	2023/07/27	圖號	J853-AF1-541
修改	A	B	數量	6
日期	03/19	05/02	單件重量 (KG)	1444.1
復核	—	—		
批准	—	—		

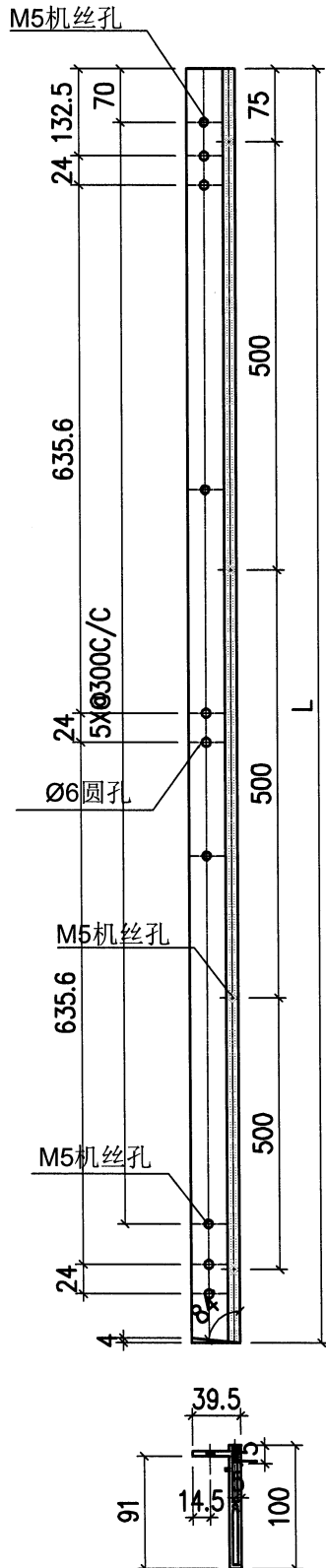


工程號	J853	地盤	香港延坪道	附 件	
名稱	型材加工圖	採用			—
材料	X8624	地盤			
顏色	JMQ213457	工廠			



美特鋁質有限公司  
MIDI Aluminium Fabricator Ltd.

類別		物料號		
制圖	AN	2023/07/27	圖號	J853-AF1-532
修改	A	B	數量	-
日期	03/19	05/02	單件重量 (KG)	-
復核	-	-		
批准	-	-		



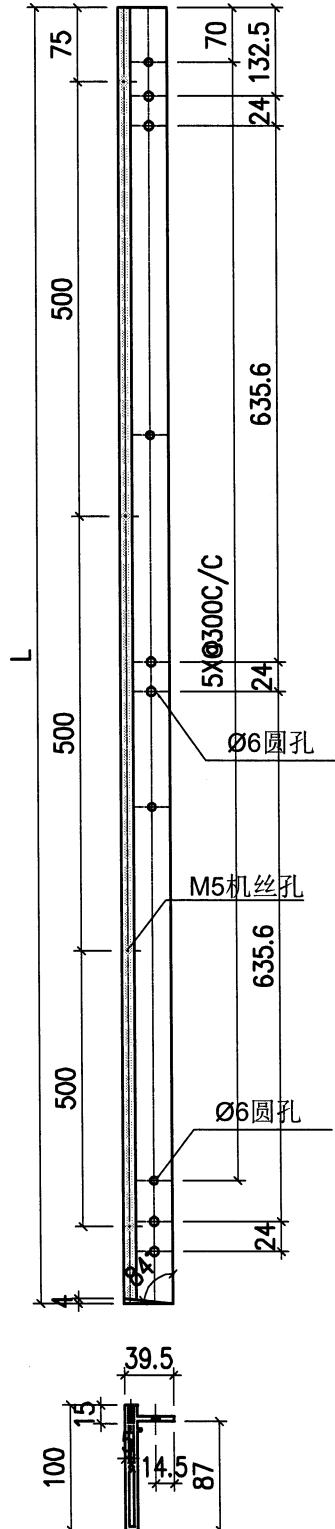
序号	编号	长度	数量	加工图号	宽度
1	J853-AF1-535	1669.8	1	J853-AF1-532	-
2	J853-AF1-536	1679.9	1	J853-AF1-532	-
3	J853-AF1-537	1689.9	1	J853-AF1-532	-
4	J853-AF1-538	1700	1	J853-AF1-532	-

工程號	J853	地盤	香港延坪道	附 件	
名稱	型材加工圖	採用			-
材料	X8625	地盤			
顏色	JMQ213457	工廠			



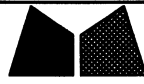
美特鋁質有限公司  
MIDI Aluminium Fabricator Ltd.

類別		物料號		
制圖	AN	2023/07/27	圖號	J853-AF1-531
修改	A	B	數量	-
日期	03/19	05/02	單件重量 (KG)	-
復核	-	-		
批准	-	-		



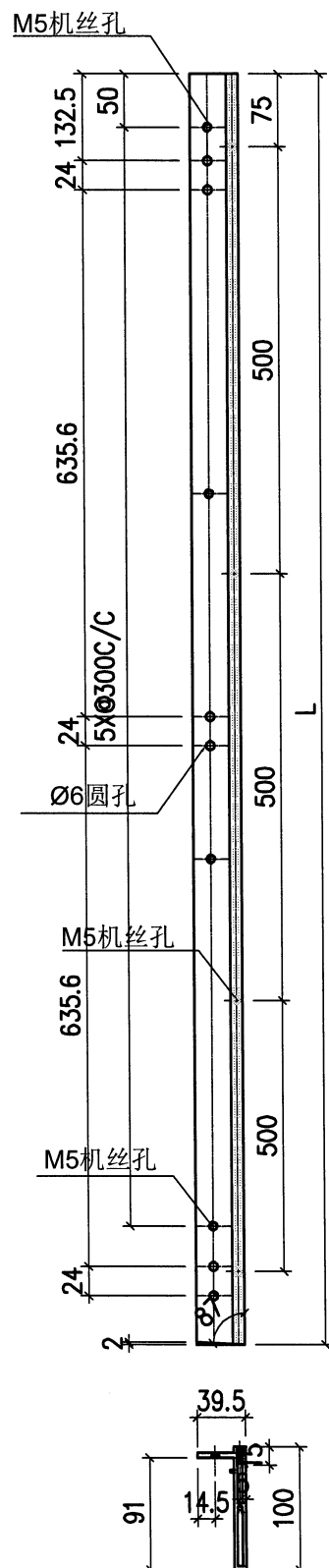
序号	编号	长度	数量	加工图号	宽度
1	J853-AF1-531	1668.8	1	J853-AF1-531	-
2	J853-AF1-532	1678.9	1	J853-AF1-531	-
3	J853-AF1-533	1688.9	1	J853-AF1-531	-
4	J853-AF1-534	1699	1	J853-AF1-531	-

工程號	J853	地盤	香港延坪道	附 件	
名稱	型材加工图	採	用		-
材料	X8624	地盤			
顏色	JMQ213457	工廠			



美特鋁質有限公司  
MIDI Aluminium Fabricator Ltd.

類別		物料號		
制圖	AN	2023/07/27	圖號	J853-AF1-506
修改	A	B	復核	數量
日期	03/19	05/02	批准	單件重量 (KG)



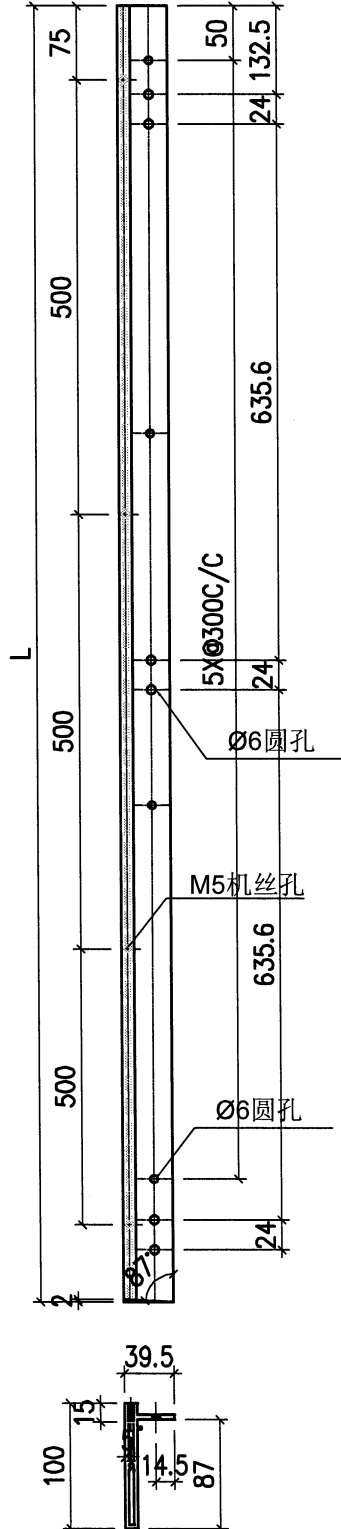
序号	编号	长度	数量	加工图号	宽度
1	J853-AF1-506	1621.3	1	J853-AF1-506	-
2	J853-AF1-508	1626.7	1	J853-AF1-506	-
3	J853-AF1-510	1631.5	1	J853-AF1-506	-
4	J853-AF1-512	1636.4	1	J853-AF1-506	-
5	J853-AF1-514	1641.3	1	J853-AF1-506	-
6	J853-AF1-516	1646.1	1	J853-AF1-506	-
7	J853-AF1-518	1651	1	J853-AF1-506	-
8	J853-AF1-520	1651	1	J853-AF1-506	-
9	J853-AF1-522	1660.7	1	J853-AF1-506	-

工程號	J853	地盤	香港延坪道	附 件	
名稱	型材加工图	採	用		-
材料	X8626	地盤			
顏色	JMQ213457	工廠			



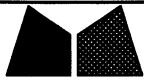
美特鋁質有限公司  
MIDI Aluminium Fabricator Ltd.

類別		物料號		
制圖	AN	2023/07/27	圖號	J853-AF1-505
修改	A	B	數量	-
日期	03/19	05/02	單件重量 (KG)	-
復核	-	-		
批准	-	-		



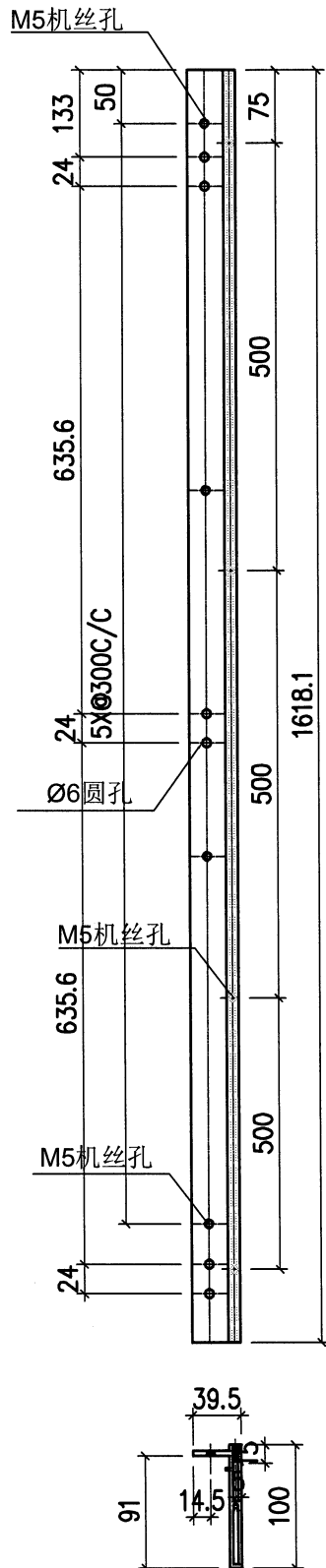
序号	编号	长度	数量	加工图号	宽度
1	J853-AF1-505	1621.3	1	J853-AF1-505	-
2	J853-AF1-507	1626.1	1	J853-AF1-505	-
3	J853-AF1-509	1631	1	J853-AF1-505	-
4	J853-AF1-511	1635.9	1	J853-AF1-505	-
5	J853-AF1-513	1640.8	1	J853-AF1-505	-
6	J853-AF1-515	1645.6	1	J853-AF1-505	-
7	J853-AF1-517	1650.5	1	J853-AF1-505	-
8	J853-AF1-519	1655.4	1	J853-AF1-505	-
9	J853-AF1-521	1660.2	1	J853-AF1-505	-

工程號	J853	地盤	香港延坪道	附件	
名稱	型材加工图	採用			
材料	X8624	地盤			
顏色	JMQ213457	工廠			

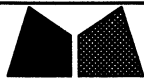


美特鋁質有限公司  
MIDI Aluminium Fabricator Ltd.

類別		物料號		
制圖	AN	2023/07/27	圖號	J853-AF1-504
修改	A	B	數量	6
日期	03/19	05/02	單件重量 (KG)	1618.1
			復核	-
			批准	-

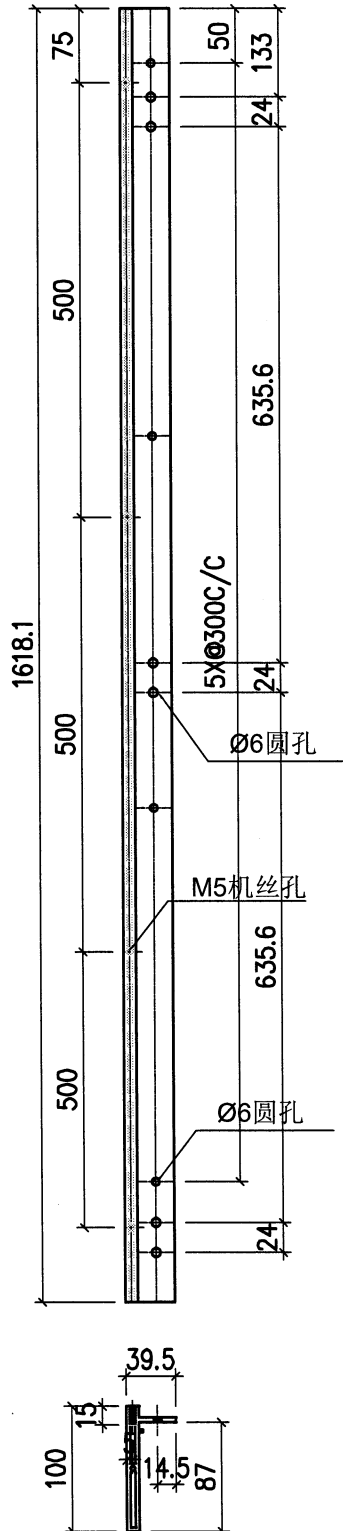


工程號	J853	地盤	香港延坪道	附 件	
名稱	型材加工圖	採用			-
材料	X8645	地盤			
顏色	JMQ213457	工廠			

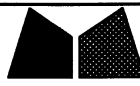


美特鋁質有限公司  
MIDI Aluminium Fabricator Ltd.

類別		物料號		
制圖	AN	2023/07/27	圖號	J853-AF1-503
修改	A	B	數量	6
日期	03/19	05/02	單件重量 (KG)	1618.1
復核	—	—		
批准	—	—		

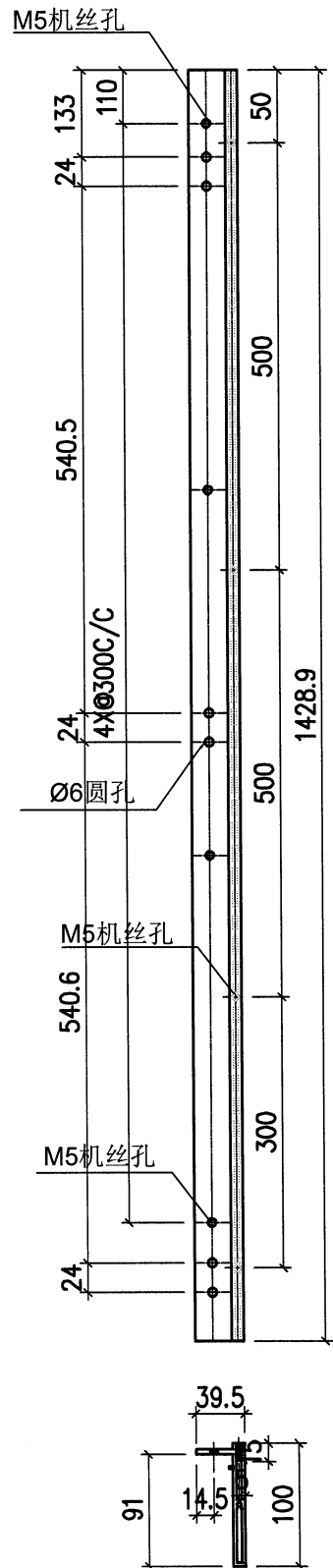


工程號	J853	地盤	香港延坪道	附 件	
名稱	型材加工圖	採用			—
材料	X8624	地盤			
顏色	JMQ213457	工廠			



美特鋁質有限公司  
MIDI Aluminium Fabricator Ltd.

類別		物料號		
制圖	AN	2023/07/27	圖號	J853-AF1-502
修改	A	B	數量	19
日期	03/19	05/02	單件重量 (KG)	1428.9
			復核	-
			批准	-

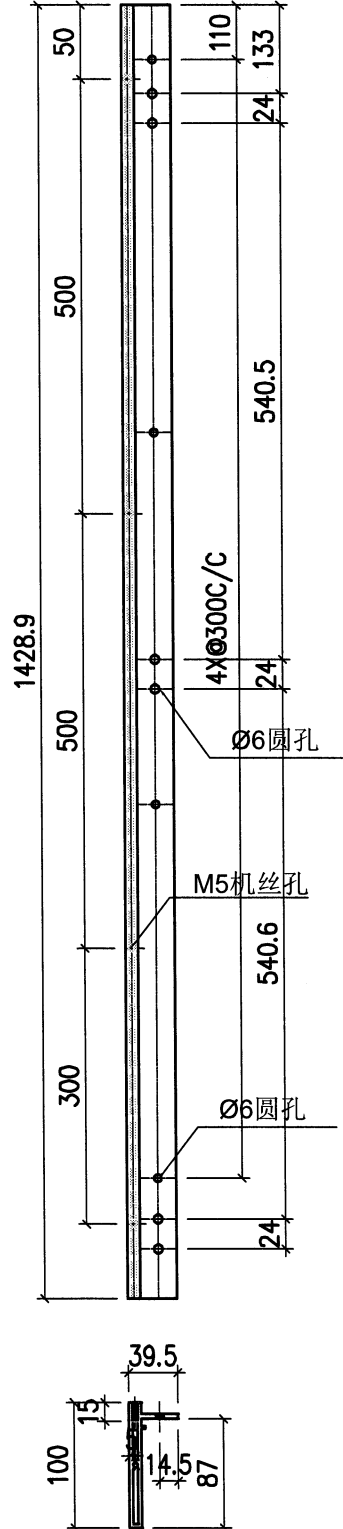


工程號	J853	地盤	香港延坪道		附件	
名稱	型材加工圖		採用			-
材料	X8845		地盤			
顏色	JMQ213457		工廠			



美特鋁質有限公司  
MIDI Aluminium Fabricator Ltd.

類別		物料號	
制圖	AN	2023/07/27	圖號 J853-AF1-501
修改	A	B	數量 19
日期	03/19	05/02	單件重量 (KG) 1428.9



工程號	J853	地盤	香港延坪道	附 件	
名稱	型材加工圖	採用			
材料	X8624	地盤			
顏色	JMQ213457	工廠			