

工程指示 / 要求簡箋 ENGINEER INSTRUCTIONS(E.I.)

工程指示編號:	EI- 6807	修改版本:	-
	HK-2266		
工程編號:	J 853	工程名稱:	延坪道 (第2期)
收件人:	生統	發件人:	Joe Chan
工程項目:	大樓封窗鋁板 幕牆頂(TLVT)收口鋁板	日期:	06/10/2023

<input type="checkbox"/> 原合約工程包	<input type="checkbox"/> 原合約工程加 / 減賬 QT-	<input type="checkbox"/> 新工程報價 QT-
---------------------------------	--	------------------------------------

信件批核號碼/圖紙參考編號:	批核模具圖紙編號:
客戶指示附件:	管理內部批簽署:

<input type="checkbox"/> 初步鋁料 B.M.	<input type="checkbox"/> 加工拆圖, 然後生產	<input type="checkbox"/> 尺寸表
<input type="checkbox"/> 正式鋁料 B.M.	<input type="checkbox"/> 技術上資料 / 指示	<input type="checkbox"/> 報價
<input type="checkbox"/> 配件 B.M.	<input type="checkbox"/> 樣辦或貨品說明書	<input type="checkbox"/> 分判合約
<input checked="" type="checkbox"/> 其他:		

內容: 請依附件資料, 生產鋁板, 送地盤。
- 各座之鋁板, 請分開打包。

完成上列要求日期: 20/10/2023

國內

<input type="checkbox"/> 生產技術總監	<input type="checkbox"/> 連附件	<input type="checkbox"/> 技術部	<input type="checkbox"/> 連附件	<input type="checkbox"/> 生產部	<input type="checkbox"/> 連附件
<input type="checkbox"/> 採購部	<input type="checkbox"/> 連附件	<input checked="" type="checkbox"/> 生產統籌部	<input checked="" type="checkbox"/> 連附件	<input type="checkbox"/> 報關組	<input type="checkbox"/> 連附件
<input type="checkbox"/> 質檢部	<input type="checkbox"/> 連附件	<input type="checkbox"/> 會計部	<input type="checkbox"/> 連附件	<input type="checkbox"/> 機械設計部	<input type="checkbox"/> 連附件
<input type="checkbox"/> 香港辦	<input type="checkbox"/> 連附件	<input type="checkbox"/> 其他:			

香港

<input type="checkbox"/> 行政部	<input type="checkbox"/> 連附件	<input type="checkbox"/> 會計部	<input type="checkbox"/> 連附件	<input type="checkbox"/> 統籌部	<input type="checkbox"/> 連附件	<input type="checkbox"/> 工程部	<input type="checkbox"/> 連附件
<input type="checkbox"/> 採購部	<input type="checkbox"/> 連附件	<input type="checkbox"/> QS部	<input type="checkbox"/> 連附件	<input checked="" type="checkbox"/> 地盤管理	<input checked="" type="checkbox"/> 連附件	<input type="checkbox"/> 維修部	<input type="checkbox"/> 連附件

*發件人簽署:		*組別成員批核簽署:	
傳遞編號:	HK 2266 / 23	項目經理簽署:	

工程號: J-853	計算: HHQ	日期:	27/9/2023	送呈: 胡哥
地盤名稱: 延坪道住宅	核對: WLQ	日期:	27/9/2023	副本:
項目類別: 幕牆	批准:	日期:		
修改版次:	A/C Code:	總V.F.:	26.75	總重量: 154.11
				此BM依據 資料計算

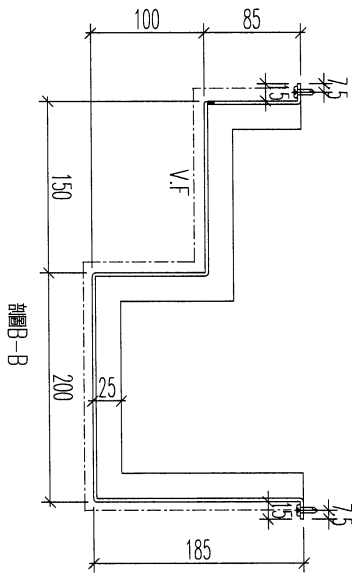
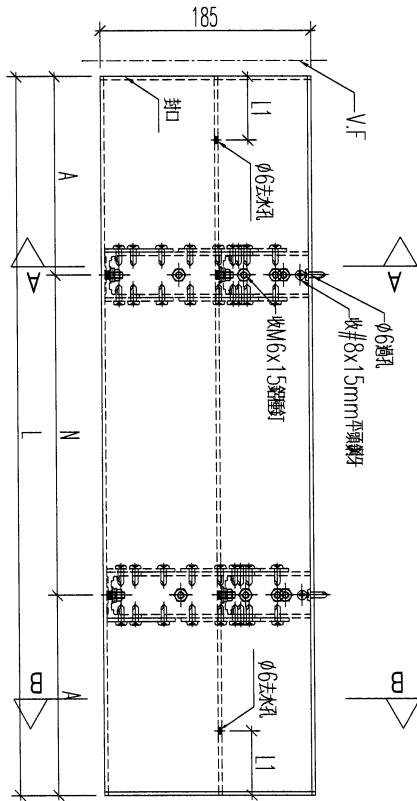
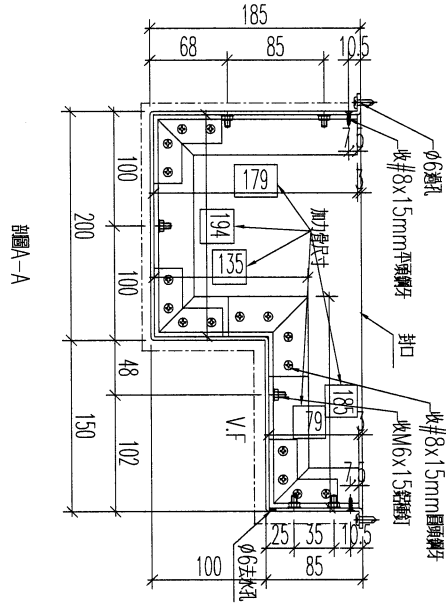
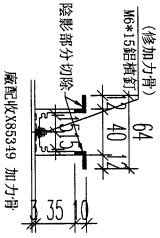
序號	修改內容	鋁板圖號	鋁板名稱	顏色	實用	後備	總數	總重量	平方米		平方米		備註
									單件展開面積	總展開面積	單件V.F.	總V.F.	
1		853-T1-AP5	3mm厚鋁板	EC-DG-D334232-ZD1(閃粉古銅)	2	0	2	14.378	0.884	1.769	0.540	1.080	
1		853-T1-AP6	3mm厚鋁板	EC-DG-D334232-ZD1(閃粉古銅)	1	0	1	6.006	0.739	0.739	0.540	0.540	
2		853-T1-AP7	3mm厚鋁板	EC-DG-D334232-ZD1(閃粉古銅)	1	0	1	5.360	0.659	0.659	0.540	0.540	
3		853-T2-AP5	3mm厚鋁板	EC-DG-D334232-ZD1(閃粉古銅)	1	0	1	5.360	0.659	0.659	0.540	0.540	
4		853-T2-AP6	3mm厚鋁板	EC-DG-D334232-ZD1(閃粉古銅)	1	0	1	6.030	0.742	0.742	0.540	0.540	
5		853-T3-AP6	3mm厚鋁板	EC-DG-D334232-ZD1(閃粉古銅)	1	0	1	4.750	0.584	0.584	0.540	0.540	
6		853-T2-AP4	3mm厚鋁板	EC-DG-D334232-ZD1(閃粉古銅)	1	0	1	4.049	0.498	0.498	0.540	0.540	
7		853-T3-AP4	3mm厚鋁板	EC-DG-D334232-ZD1(閃粉古銅)	1	0	1	4.140	0.509	0.509	0.540	0.540	
8		853-T3-AP10	3mm厚鋁板	EC-DG-D334232-ZD1(閃粉古銅)	1	0	1	6.488	0.798	0.798	0.540	0.540	
9		853-T1-AP1	3mm厚鋁板	EC-DG-D334232-ZD1(閃粉古銅)	1	0	1	4.811	0.592	0.592	0.540	0.540	
10		853-T1-AP3	3mm厚鋁板	EC-DG-D334232-ZD1(閃粉古銅)	1	0	1	5.573	0.686	0.686	0.540	0.540	
11		853-T1-AP8	3mm厚鋁板	EC-DG-D334232-ZD1(閃粉古銅)	1	0	1	3.530	0.434	0.434	0.540	0.540	
12		853-T1-AP2	3mm厚鋁板	EC-DG-D334232-ZD1(閃粉古銅)	1	0	1	5.573	0.686	0.686	0.540	0.540	
13		853-T1-AP4	3mm厚鋁板	EC-DG-D334232-ZD1(閃粉古銅)	1	0	1	4.811	0.592	0.592	0.540	0.540	
14		853-T1-AP9	3mm厚鋁板	EC-DG-D334232-ZD1(閃粉古銅)	1	0	1	3.439	0.423	0.423	0.540	0.540	
15		853-T3-AP5	3mm厚鋁板	EC-DG-D334232-ZD1(閃粉古銅)	1	0	1	7.638	0.940	0.940	0.598	0.598	
16		853-T3-AP9	3mm厚鋁板	EC-DG-D334232-ZD1(閃粉古銅)	1	0	1	6.430	0.791	0.791	0.598	0.598	
17		853-T3-AP7	3mm厚鋁板	EC-DG-D334232-ZD1(閃粉古銅)	1	0	1	5.500	0.677	0.677	0.598	0.598	
18		853-T3-AP8	3mm厚鋁板	EC-DG-D334232-ZD1(閃粉古銅)	1	0	1	6.084	0.748	0.748	0.598	0.598	

工程號: J-853	計算: HHQ	日期: 27/9/2023	送呈: 胡哥
地盤名稱: 延坪道住宅	核對: WLQ	日期: 27/9/2023	副本:
項目類別: 幕牆	批准:	日期:	
修改版次:	A/C Code:	總V.F.:	此BM依據 資料計算
		26.75	總重量: 154.11

序號	修改內容	鋁板圖號	鋁板名稱	顏色	實用	後備	總數	總重量	平方米		備註		
									單件展開面積	總展開面積		單件V.F.	總V.F.
19		853-T2-AP1	3mm厚鋁板	EC-DG-D334232-ZD1(閃粉古銅)	1	0	1	4.741	0.583	0.583	4.752	4.752	
20		853-T3-AP1	3mm厚鋁板	EC-DG-D334232-ZD1(閃粉古銅)	1	0	1	4.741	0.583	0.583	4.752	4.752	
21		853-T2-AP2	3mm厚鋁板	EC-DG-D334232-ZD1(閃粉古銅)	1	0	1	6.592	0.811	0.811	1.304	1.304	
22		853-T2-AP3	3mm厚鋁板	EC-DG-D334232-ZD1(閃粉古銅)	1	0	1	10.747	1.322	1.322	1.801	1.801	
23		853-T3-AP3	3mm厚鋁板	EC-DG-D334232-ZD1(閃粉古銅)	1	0	1	10.747	1.322	1.322	1.801	1.801	
24		853-T3-AP2	3mm厚鋁板	EC-DG-D334232-ZD1(閃粉古銅)	1	0	1	6.592	0.811	0.811	1.304	1.304	
					總合計:		26	154.111		18.956		26.748	



工程號 J-853 地盤 延坪道住宅

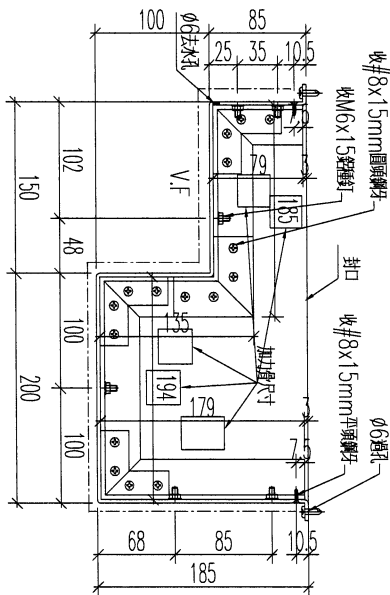
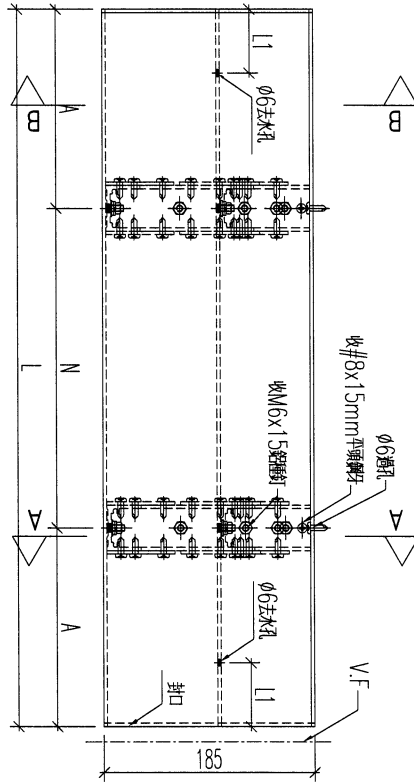
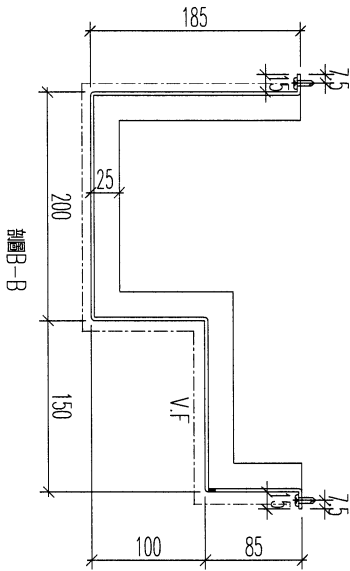
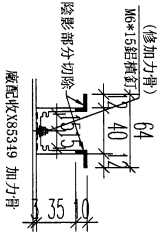


铝板編號	加工數量	數量	單位	尺寸	備註
853-T2-AP4	1	670	165	2x250	85
853-T3-AP4	1	685	165	2x250	92.5

名稱	鋁板折圖	制圖	黃漢卿	2023.9.28	修改	
材料	3mm鋁板/X85349	復核	王禮秋	2023.9.28	日期	
顏色	EC-DG-D334232-ZD1(閃粉古銅)	批准	胡哥		圖號	853-T2-AP4



工程號 J-853 地盤 延坪道住宅



附圖A-A

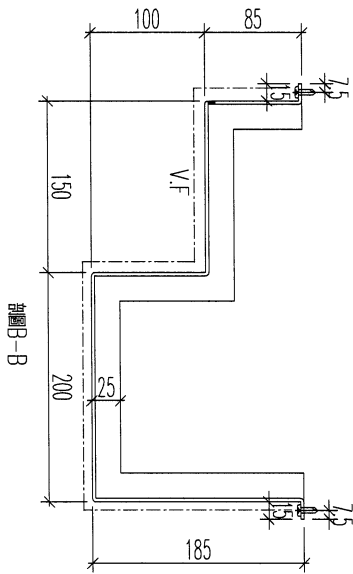
853-T3-AP10	鋁板編號	加工數量	1	1070	265	3x300	85
-------------	------	------	---	------	-----	-------	----

名稱	鋁板折圖	制圖	黃漢卿	2023.9.28	修改		
材料	3mm鋁板/X85349	復核	王禮秋	2023.9.28	日期		
顏色	EC-DG-D334232-ZD1(閃粉古銅)	批准	胡哥		圖號	853-T3-AP10	

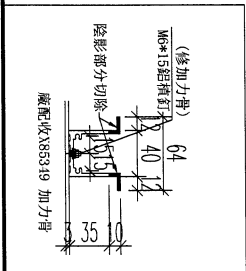
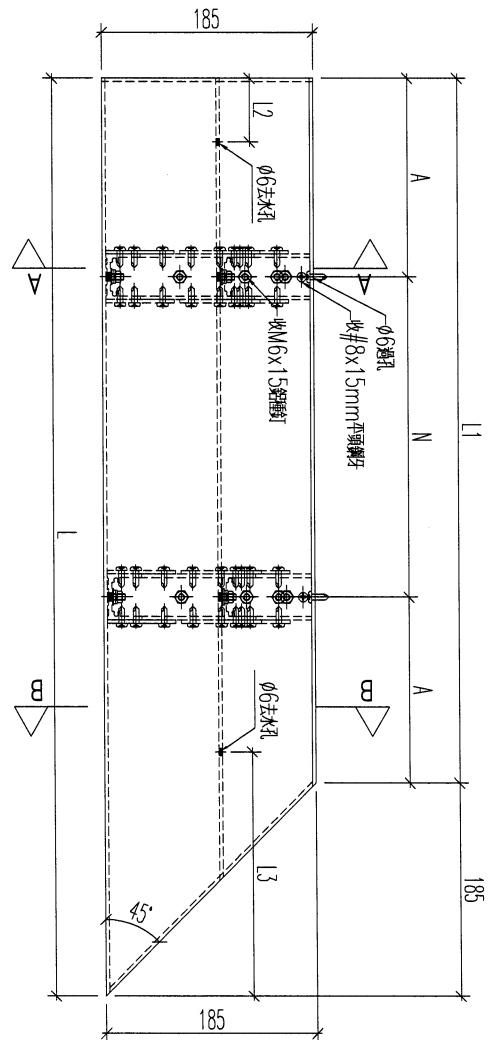
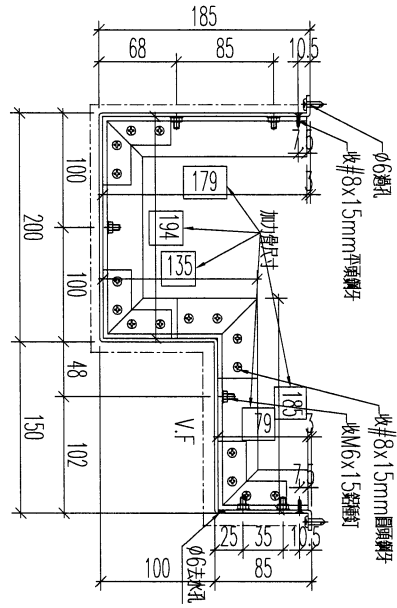


工程號 J-853 地盤 延坪道住宅

鋁板編號	加工數量	L1	L2	L3	N	A
853-T1-AP1	1	792	604	150	2x250	53.5
853-T1-AP3	1	917	729	180	2x300	66
853-T1-AP8	1	582	394	100	1x300	48.5



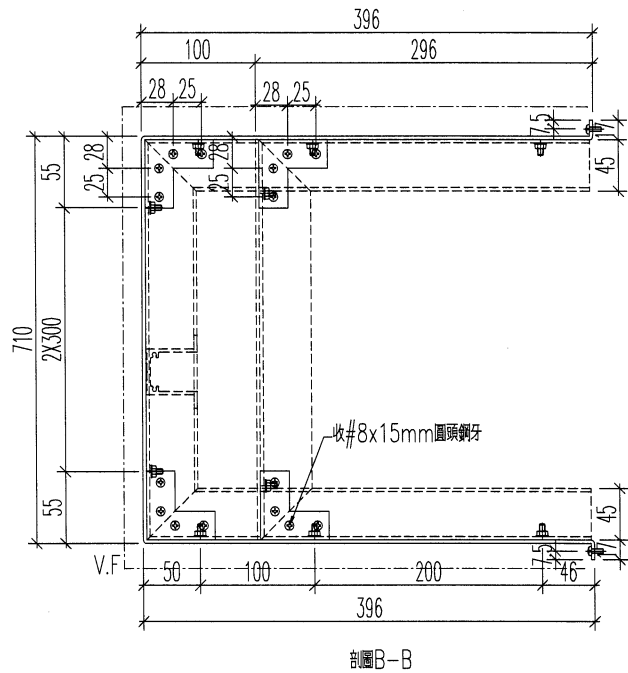
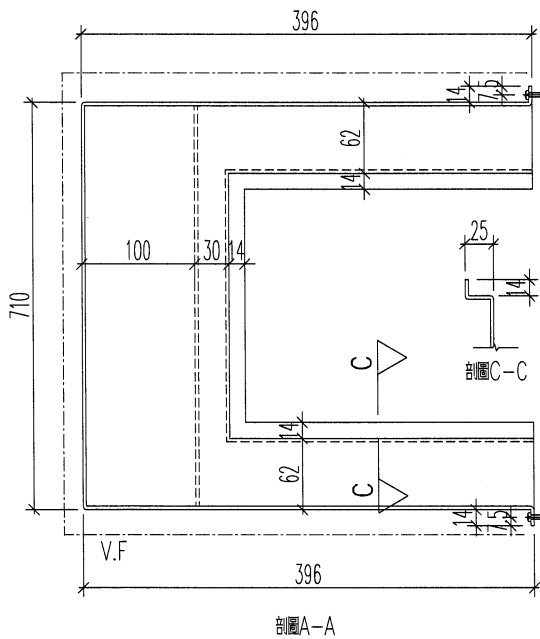
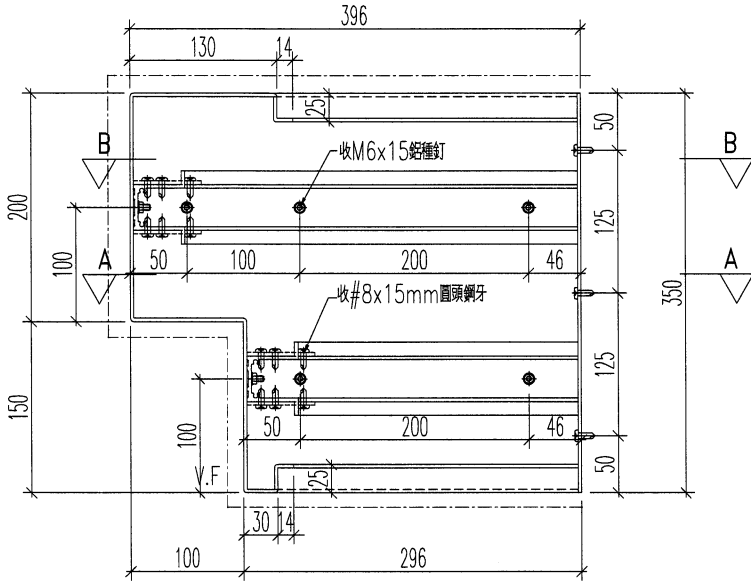
圖A-A



名稱	鋁板折圖	制圖	黃漢卿	2023.9.28	修改		
材料	3mm鋁板/X85349	復核	王禮秋	2023.9.28	日期		
顏色	EC-DG-D334232-ZD1(閃粉古銅)	批准	胡哥		圖號	853-T1-AP1	



工程號 J-853 地盤 延坪道住宅



名稱	鋁板拆圖	制圖	黃漢卿	2023.9.28	修改			
材料	3mm鋁板/X85349	復核	王禮秋	2023.9.28	日期			
顏色	EC-DG-D334232-ZD1(閃粉古銅)	批准	胡哥		圖號	853-T2-AP2		



美特鋁質 有限公司
MIDI Aluminium Fabricator Ltd.

工程號 J-853 地盤 延坪道住宅

鋁板編號

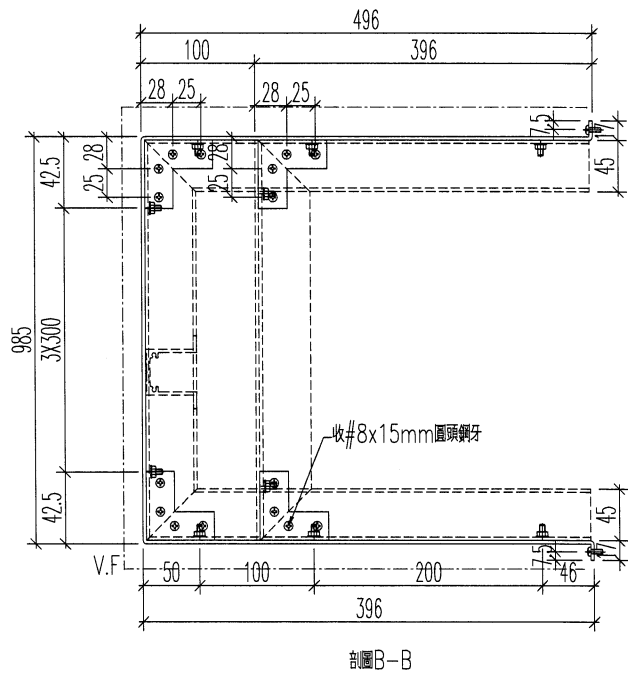
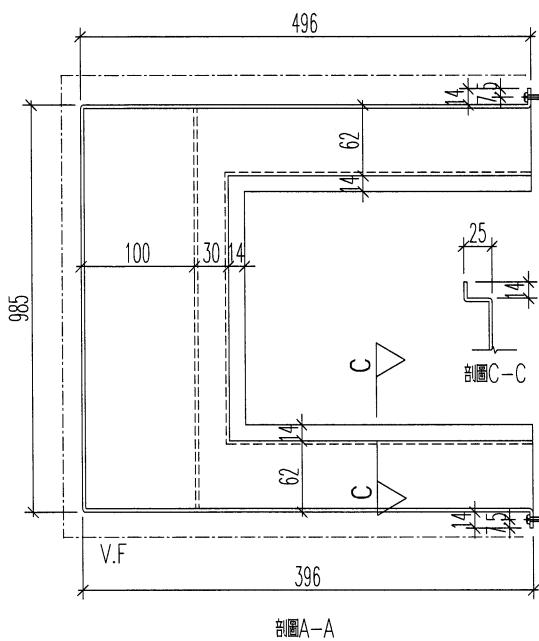
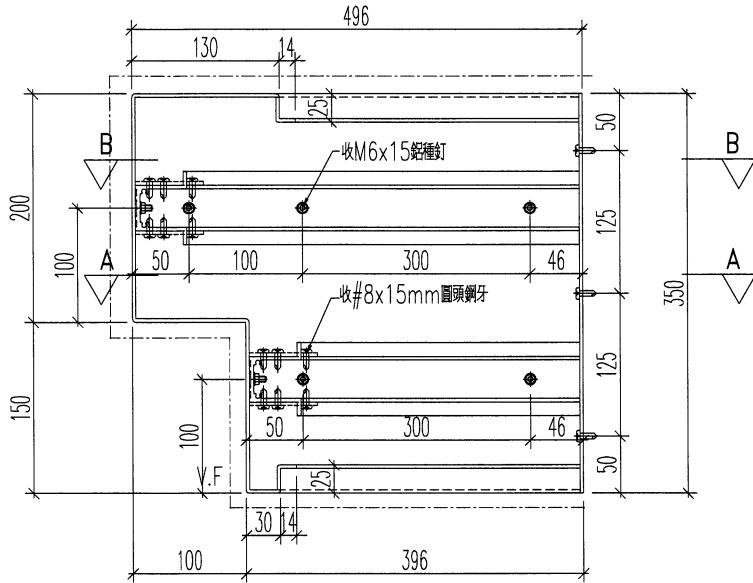
加工數量

853-T2-AP3

1

853-T3-AP3

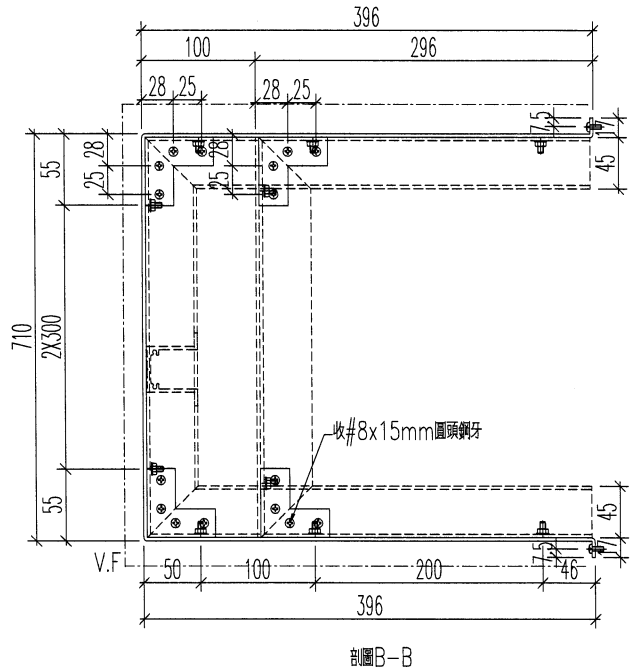
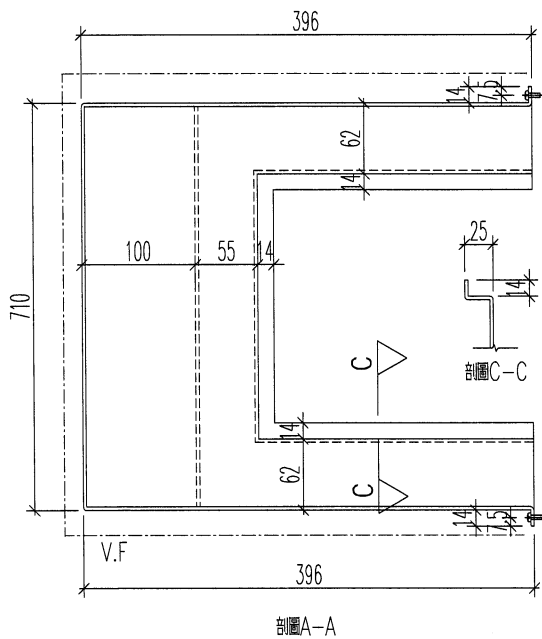
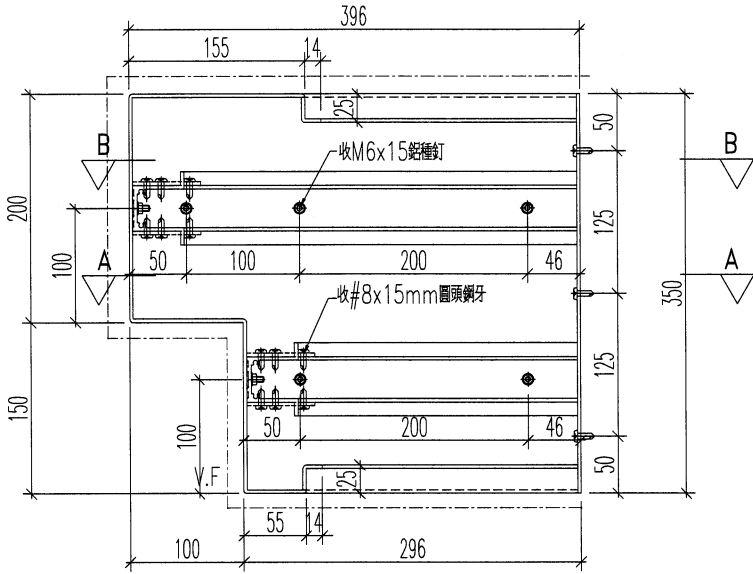
1



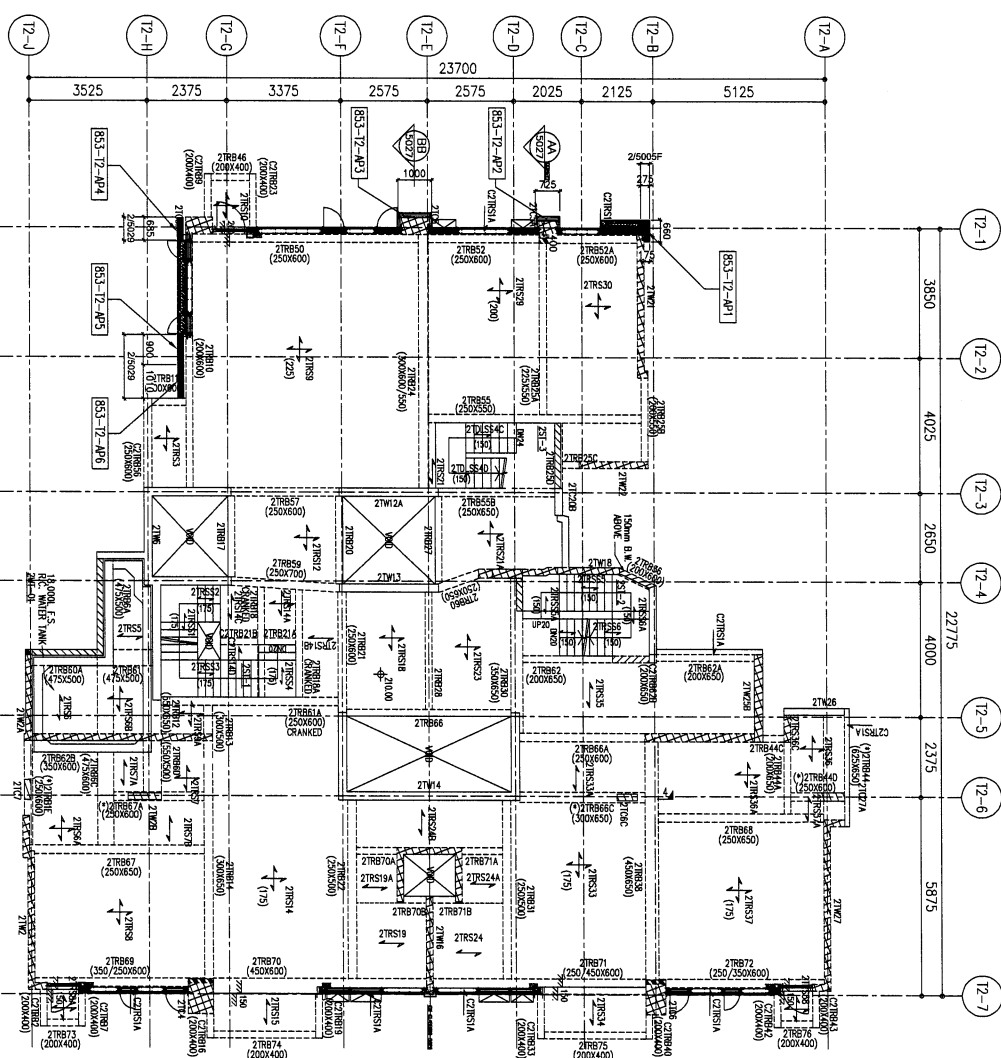
名稱	鋁板拆圖	制圖	黃漢卿	2023.9.28	修改			
材料	3mm鋁板/X85349	復核	王禮秋	2023.9.28	日期			
顏色	EC-DG-D334232-ZD1(閃粉古銅)	批准	胡哥		圖號	853-T2-AP3		



工程號 J-853 地盤 延坪道住宅



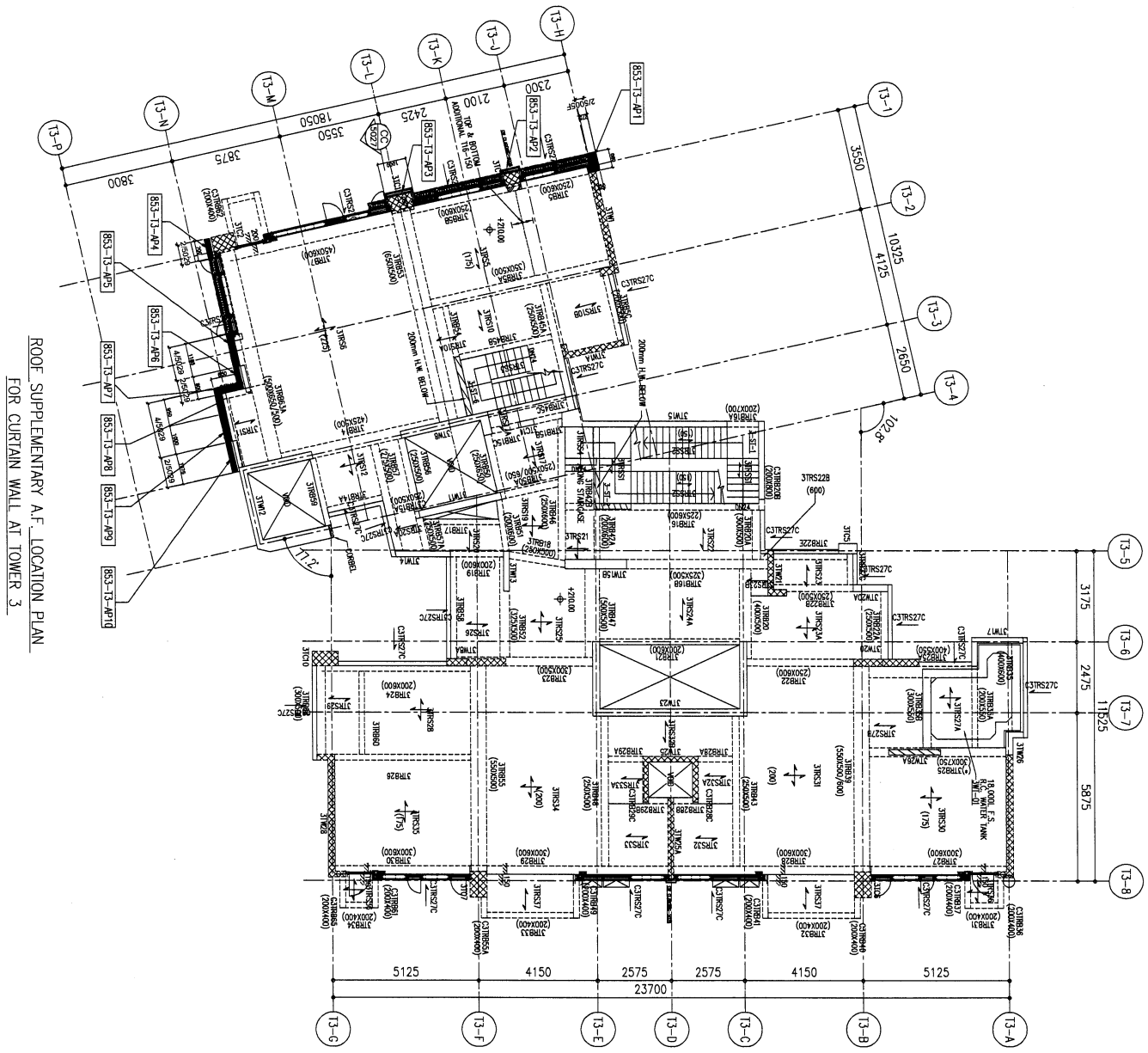
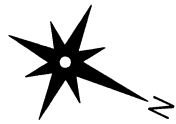
名稱	鋁板拆圖	制圖	黃漢卿	2023.9.28	修改		
材料	3mm鋁板/X85349	復核	王禮秋	2023.9.28	日期		
顏色	EC-DG-D334232-ZD1(閃粉古銅)	批准	胡哥		圖號	853-T3-AP2	



ROOF SUPPLEMENTARY A.F. LOCATION PLAN
FOR CURTAIN WALL AT TOWER 2



B.A. REF : CLIENT : SHIMAO GROUP HOLDINGS LIMITED ARCHITECT : CMC TUNG & PARTNERS LIMITED MAIN CONTRACTOR : 協興建築有限公司 STRUCTURAL ENGINEER : C.M.WONG & ASSOCIATES LTD FACADE CONSULTANT : MENHARDT	
NOTE : 1. ALL DIMENSIONS ARE IN MM. 2. ALL ELEVATIONS ARE VIEWED FROM OUTSIDE. 3. ALL DIMENSIONS TO BE CHECKED ON SITE BEFORE FABRICATION.	
LEGEND : (A1) DETAIL MARK NO. (A2) RIGHT SHEET NO. 1. F.F.L. — FINISHED FLOOR LEVEL 2. S.F.L. — STRUCTURAL FLOOR LEVEL 3. (R) — REVERSED DETAIL [Hatched] — A.F. on CURTAIN WALL [Dotted] — A.F. [STONE BELOW] -2/5009 [Diagonal Lines] — A.F. [P.F. BELOW] -3/5029 [Cross-hatched] — A.F. [TILE BELOW] -4/5029	
JOB NO. : J-853 PROJECT : PROPOSED RESIDENTIAL DEVELOPMENT AT N.K.I.L. 6542 YIN PING ROAD KOWLOON TITLE : ROOF SUPPLEMENTARY A.F. LOCATION PLAN FOR CURTAIN WALL AT TOWER 2 DATE : 23-APR-21 DRAWN BY : C.L.C. CHECKED BY : SCALE : 1/75 (A1)	REVISIONS : NO. DATE DESCRIPTION BY 1 27-APR-2021 REVISION SUBJECT TO BEEL COMPANY BY
美特銘有限公司 M.T.D. Architecture & Interiors Ltd. Unit: 5-8, Sun Lee Building, 610 Chee Koo Ling Road, Kowloon Tel: 23489211-4 Fax: (852) 27776968 TWE NO. : J853-SD-AF-SP17207 REV : -	



ROOF SUPPLEMENTARY A.F. LOCATION PLAN
FOR CURTAIN WALL AT TOWER 3

B.O. REF.:

CLIENT : SHIMAO GROUP HOLDINGS LIMITED

MAIN CONTRIBUTOR : 協興建築有限公司
HIP HING CONSTRUCTION CO LTD

ARCHITECT : WONG TUNG & PARTNERS LIMITED

STRUCTURAL ENGINEER : C M WONG & ASSOCIATES LTD
黃志輝建築工程師有限公司

FAÇADE CONSULTANT : MEINHARDT

NOTE :
1. DIMENSIONS ARE IN mm.
2. ALL DIMENSIONS ARE MEASD FROM OUTSIDE.
3. ALL DIMENSIONS TO BE MEASD ON SITE BEFORE FABRICATION.

LEGEND :
DETAIL MARK NO.
REFER SHEET NO.

1. F.F.L. -- FINISHED FLOOR LEVEL
2. S.F.L. -- STRUCTURAL FLOOR LEVEL
3. () -- REVERSED DETAIL

--- AF. on CURTAIN WALL
--- AF. [STONE BELOW] -2/5029
--- AF. [P.F. BELOW] -3/5029
--- AF. [TILE BELOW] -4/5029

DATE : 23-APR-21 SCALE : 1:75 (A1)
DRAWN BY : C.L.C. CHECKED BY :

JOB NO. : J-653
PROJECT : PROPOSED RESIDENTIAL DEVELOPMENT AT N.K.I.L.L. 6542 YAN PING ROAD KOWLOON

TITLE : ROOF SUPPLEMENTARY A.F. LOCATION PLAN FOR CURTAIN WALL AT TOWER 3

Unit 6-B, Sunny Industrial Centre, 1/F
610 One King Road, Kowloon
Tel: (852) 2521-1114 Fax: (852) 27172068

Unit 6-B, Sunny Industrial Centre, 1/F
610 One King Road, Kowloon
Tel: (852) 2521-1114 Fax: (852) 27172068

Unit 6-B, Sunny Industrial Centre, 1/F
610 One King Road, Kowloon
Tel: (852) 2521-1114 Fax: (852) 27172068