

美特鋁質有限公司

MIDI ALUMINIUM FABRICATOR LTD.



工程指示 / 要求簡箋 ENGINEER INSTRUCTIONS(E.I.)

工程指示編號:	EI-6806	修改版本:	-
	HK-2265		
工程編號:	J 853	工程名稱:	延坪道 (第2期)
收件人:	生統	發件人:	Joe Chan
工程項目:	大樓封窿鋁板 幕牆頂(T5~T7)收口鋁板	日期:	06/10/2023

<input type="checkbox"/> 原合約工程包	<input type="checkbox"/> 原合約工程加 / 減賬 QT-	<input type="checkbox"/> 新工程報價 QT-
---------------------------------	--	------------------------------------

信件批核號碼/圖紙參考編號:	批核模具圖紙編號:
客戶指示附件:	管理內部批簽署:

<input type="checkbox"/> 初步鋁料 B.M.	<input type="checkbox"/> 加工拆圖, 然後生產	<input type="checkbox"/> 尺寸表
<input type="checkbox"/> 正式鋁料 B.M.	<input type="checkbox"/> 技術上資料 / 指示	<input type="checkbox"/> 報價
<input type="checkbox"/> 配件 B.M.	<input type="checkbox"/> 樣辦或貨品說明書	<input type="checkbox"/> 分判合約
<input checked="" type="checkbox"/> 其他:		

內容: 請依附件資料, 生產鋁板, 送地盤.

完成上列要求日期:

國內

<input type="checkbox"/> 生產技術總監	<input type="checkbox"/> 連附件	<input type="checkbox"/> 技術部	<input type="checkbox"/> 連附件	<input type="checkbox"/> 生產部	<input type="checkbox"/> 連附件
<input type="checkbox"/> 採購部	<input type="checkbox"/> 連附件	<input checked="" type="checkbox"/> 生產統籌部	<input checked="" type="checkbox"/> 連附件	<input type="checkbox"/> 報關組	<input type="checkbox"/> 連附件
<input type="checkbox"/> 質檢部	<input type="checkbox"/> 連附件	<input type="checkbox"/> 會計部	<input type="checkbox"/> 連附件	<input type="checkbox"/> 機械設計部	<input type="checkbox"/> 連附件
<input type="checkbox"/> 香港辦	<input type="checkbox"/> 連附件	<input type="checkbox"/> 其他:			


香港

<input type="checkbox"/> 行政部	<input type="checkbox"/> 連附件	<input type="checkbox"/> 會計部	<input type="checkbox"/> 連附件	<input type="checkbox"/> 統籌部	<input type="checkbox"/> 連附件	<input type="checkbox"/> 工程部	<input type="checkbox"/> 連附件
<input type="checkbox"/> 採購部	<input type="checkbox"/> 連附件	<input type="checkbox"/> QS部	<input type="checkbox"/> 連附件	<input checked="" type="checkbox"/> 地盤管理	<input checked="" type="checkbox"/> 連附件	<input type="checkbox"/> 維修部	<input type="checkbox"/> 連附件

*發件人簽署:		*組別成員批核簽署:	P.P.
傳遞編號:	HK2265/23	項目經理簽署:	

圖則登記表 DRAWING REGISTER										
接收日期 Receiving Date (適用於客戶圖則)										
工程名稱 Project Title:		延坪道住宅			年 月 日					
工程編號 Project No:		J-853								
分發予 Distributed To										
					年 月 日	發出日期 Issued Date				
						23				
						09				
					30					
圖則編號 Drg. No.		圖則名稱 Drawing Title			修訂編號 Revision No.					
853-T5-AP32		鋁板拆圖			-					
853-T5-AP33		鋁板拆圖			-					
J853-SD-AF-EM7510		鋁板位置圖			-					
J853-SD-AF-EM7611		鋁板位置圖			-					

美特鋁質有限公司 MTDI Aluminium Fabricator Ltd.		工程號: J-853	計算: WYY	日期:	30/9/2023	送呈: 胡哥							
地盤名稱: 延坪道住宅 <td>核對: WLQ <td>日期: <td>30/9/2023 <td>副本:</td> <td></td> </td></td></td>		核對: WLQ <td>日期: <td>30/9/2023 <td>副本:</td> <td></td> </td></td>	日期: <td>30/9/2023 <td>副本:</td> <td></td> </td>	30/9/2023 <td>副本:</td> <td></td>	副本:								
項目類別: 幕牆 <td>批准: <td>日期: <td></td> <td></td> <td></td> </td></td>		批准: <td>日期: <td></td> <td></td> <td></td> </td>	日期: <td></td> <td></td> <td></td>										
修改版次: <td>A/C Code: <td>總V.F.: <td>38.91</td> <td>總重量:</td> <td>196.60</td> </td></td>		A/C Code: <td>總V.F.: <td>38.91</td> <td>總重量:</td> <td>196.60</td> </td>	總V.F.: <td>38.91</td> <td>總重量:</td> <td>196.60</td>	38.91	總重量:	196.60							
序號	修改內容	鋁板圖號	鋁板名稱	顏色	實用	後備	總數	總重量	單件展開面積	單件展開面積	單件V.F.	總V.F.	備註
									平方米	平方米	平方米	平方米	
1		853-T5-AP1	3mm厚鋁板	EC-DG-D334232-ZD1(閃粉古銅)	1	0	1	5.698	0.701	0.701	0.540	0.540	
2		853-T5-AP2	3mm厚鋁板	EC-DG-D334232-ZD1(閃粉古銅)	1	0	1	4.521	0.556	0.556	0.540	0.540	
3		853-T5-AP3	3mm厚鋁板	EC-DG-D334232-ZD1(閃粉古銅)	1	0	1	4.787	0.589	0.589	0.540	0.540	
4		853-T5-AP4-1	3mm厚鋁板	EC-DG-D334232-ZD1(閃粉古銅)	2	0	2	14.819	0.911	1.823	0.598	1.196	
5		853-T5-AP4-2	3mm厚鋁板	EC-DG-D334232-ZD1(閃粉古銅)	2	0	2	12.417	0.764	1.527	0.598	1.196	
6		853-T5-AP4-3	3mm厚鋁板	EC-DG-D334232-ZD1(閃粉古銅)	1	0	1	3.819	0.470	0.470	0.598	0.598	
7		853-T5-AP4-4	3mm厚鋁板	EC-DG-D334232-ZD1(閃粉古銅)	1	0	1	9.042	1.112	1.112	0.598	0.598	
8		853-T5-AP5	3mm厚鋁板	EC-DG-D334232-ZD1(閃粉古銅)	1	0	1	9.893	1.217	1.217	0.540	0.540	
9		853-T5-AP6-1	3mm厚鋁板	EC-DG-D334232-ZD1(閃粉古銅)	1	0	1	4.299	0.529	0.529	0.540	0.540	
10		853-T5-AP6-2	3mm厚鋁板	EC-DG-D334232-ZD1(閃粉古銅)	1	0	1	7.226	0.889	0.889	0.540	0.540	
11		853-T5-AP6-3	3mm厚鋁板	EC-DG-D334232-ZD1(閃粉古銅)	1	0	1	6.616	0.814	0.814	0.540	0.540	
12		853-T5-AP6-4	3mm厚鋁板	EC-DG-D334232-ZD1(閃粉古銅)	1	0	1	8.293	1.020	1.020	0.540	0.540	
13		853-T5-AP6-5	3mm厚鋁板	EC-DG-D334232-ZD1(閃粉古銅)	1	0	1	5.701	0.701	0.701	0.540	0.540	
14		853-T5-AP7	3mm厚鋁板	EC-DG-D334232-ZD1(閃粉古銅)	1	0	1	5.955	0.733	0.733	0.540	0.540	
15		853-T5-AP8	3mm厚鋁板	EC-DG-D334232-ZD1(閃粉古銅)	1	0	1	4.085	0.503	0.503	0.540	0.540	
16		853-T6-AP8	3mm厚鋁板	EC-DG-D334232-ZD1(閃粉古銅)	1	0	1	2.012	0.248	0.248	0.540	0.540	
17		853-T5-AP9	3mm厚鋁板	EC-DG-D334232-ZD1(閃粉古銅)	1	0	1	9.107	1.120	1.120	0.540	0.540	
18		853-T5-AP10	3mm厚鋁板	EC-DG-D334232-ZD1(閃粉古銅)	1	0	1	7.226	0.889	0.889	0.540	0.540	
19		853-T5-AP11	3mm厚鋁板	EC-DG-D334232-ZD1(閃粉古銅)	1	0	1	4.741	0.583	0.583	4.752	4.752	

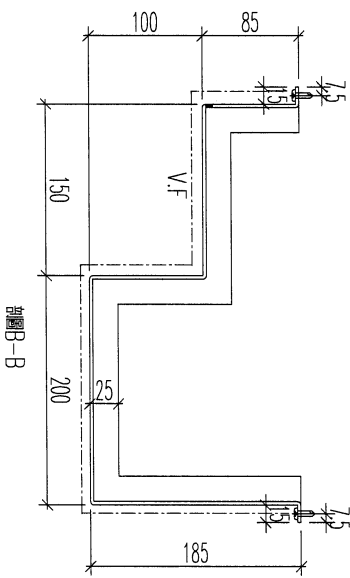
 美特鋁質 有限公司 MIDI Aluminium Fabricator Ltd.		工程號: J-853	計算: WYY	日期:	30/9/2023	送呈: 胡哥						
地盤名稱: 延坪道住宅		核對: WLQ	日期:	30/9/2023	副本:							
項目類別: 幕牆		批准:	日期:									
修改版次:		A/C Code:	總V.F.:	38.91	總重量:	196.60						
BM編號:						此BM依據資料計算						
序號	修改內容	鋁板圖號	鋁板名稱	顏色	實用	後備	總數	總重量	總展開面積		備註	
									單件展開面積	單件V.F.		總V.F.
								平方米	平方米			
20		853-T6-AP11	3mm厚鋁板	EC-DG-D334232-ZD1(閃粉古銅)	2	0	2	9.482	0.583	1.166	4.752	9.505
21		853-T6-AP11R	3mm厚鋁板	EC-DG-D334232-ZD1(閃粉古銅)	1	0	1	4.741	0.583	0.583	4.752	4.752
22		853-T5-AP12	3mm厚鋁板	EC-DG-D334232-ZD1(閃粉古銅)	1	0	1	5.570	0.685	0.685	0.540	0.540
23		853-T5-AP13-1	3mm厚鋁板	EC-DG-D334232-ZD1(閃粉古銅)	1	0	1	3.244	0.399	0.399	0.540	0.540
24		853-T5-AP13-2	3mm厚鋁板	EC-DG-D334232-ZD1(閃粉古銅)	1	0	1	4.463	0.549	0.549	0.540	0.540
25		853-T5-AP14-1	3mm厚鋁板	EC-DG-D334232-ZD1(閃粉古銅)	1	0	1	2.848	0.350	0.350	0.540	0.540
26		853-T5-AP14-2	3mm厚鋁板	EC-DG-D334232-ZD1(閃粉古銅)	1	0	1	7.726	0.950	0.950	0.540	0.540
27		853-T6-AP15	3mm厚鋁板	EC-DG-D334232-ZD1(閃粉古銅)	1	0	1	3.141	0.386	0.386	1.475	1.475
28		853-T5-AP31	3mm厚鋁板	EC-DG-D334232-ZD1(閃粉古銅)	1	0	1	6.592	0.811	0.811	1.304	1.304
29		853-T5-AP32	3mm厚鋁板	EC-DG-D334232-ZD1(閃粉古銅)	1	0	1	10.747	1.322	1.322	1.801	1.801
30		853-T5-AP33	3mm厚鋁板	EC-DG-D334232-ZD1(閃粉古銅)	1	0	1	7.795	0.959	0.959	1.475	1.475
					總合計:		33	196.605		24.183		38.914



美特鋁質 有限公司
MIDI Aluminium Fabricator Ltd.

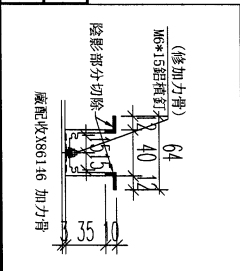
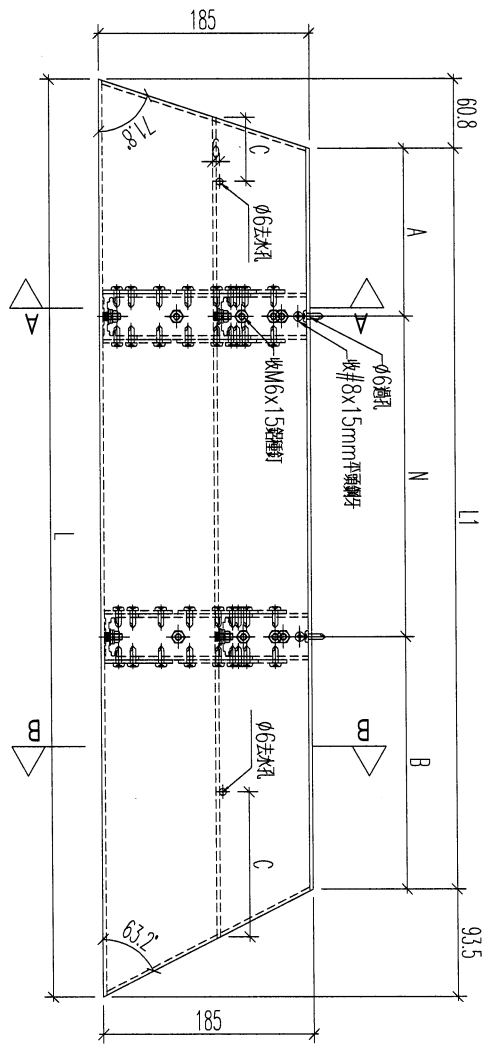
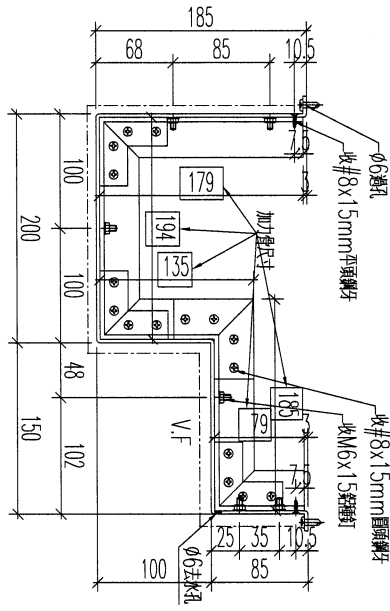
工程號 J-853 地盤 延坪道住宅

1	物料編號	數量	長度L	長度L1	A	N	B	C	
1	853-T5-AP2	1	741.5	587.2	143.6	300	1	143.6	100



剖面B-B

剖面A-A



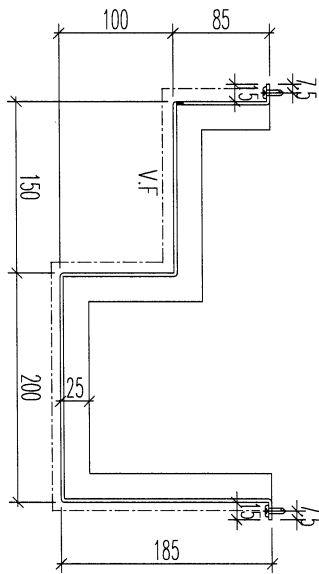
名稱	鋁板折圖	制圖	吳禕瑜	2023.9.28	修改	
材料	3mm鋁板/X85349	復核	王禮秋	2023.9.28	日期	
顏色	EC-DG-D334232-ZD1(閃粉古銅)	批准	胡哥		圖號	853-T5-AP2



美特鋁質 有限公司
MIDI Aluminium Fabricator Ltd.

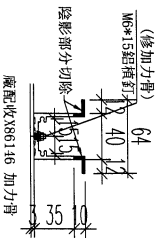
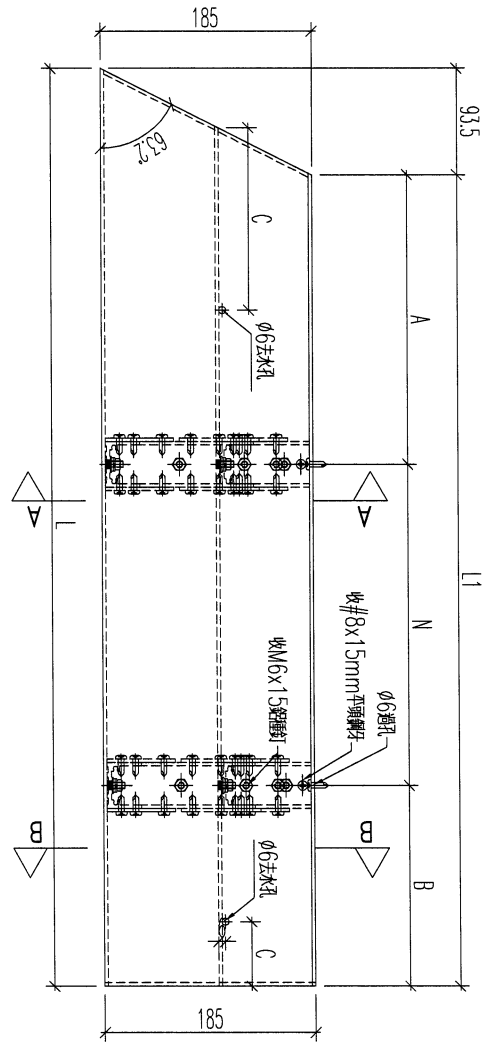
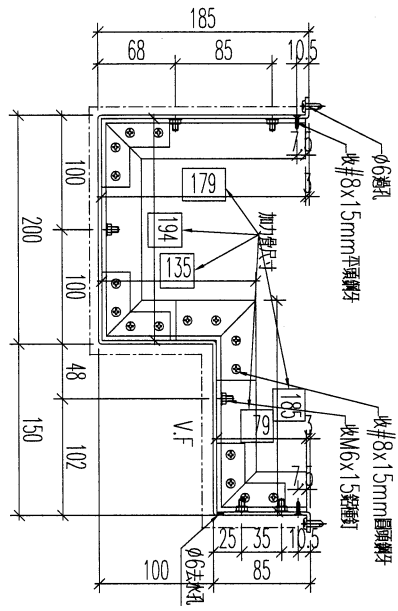
工程號 J-853 地盤 延坪道住宅

1	物料編號	853-T5-AP3	數量	1	長度L	785	長度L1	691.5	A	45.75	N	300	X	2	B	45.75	C	150
---	------	------------	----	---	-----	-----	------	-------	---	-------	---	-----	---	---	---	-------	---	-----



剖面B-B

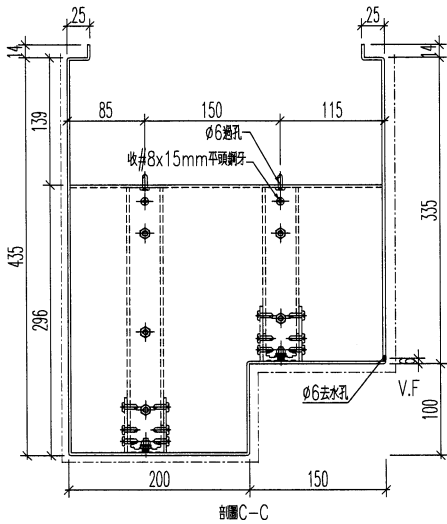
剖面A-A



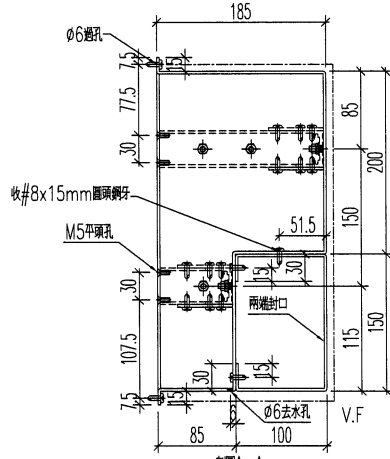
名稱	鋁板折圖	制圖	吳禕瑜	2023.9.28	修改	
材料	3mm鋁板/X85349	復核	王禮秋	2023.9.28	日期	
顏色	EC-DG-D334232-ZD1(閃粉古銅)	批准	胡哥		圖號	853-T5-AP3



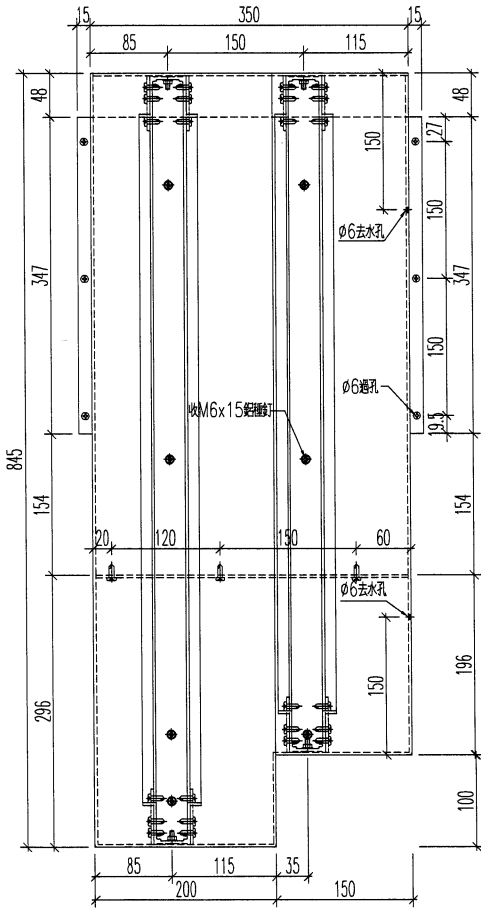
工程號 J-853 地盤 延坪道住宅



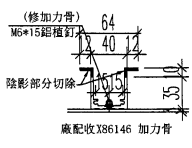
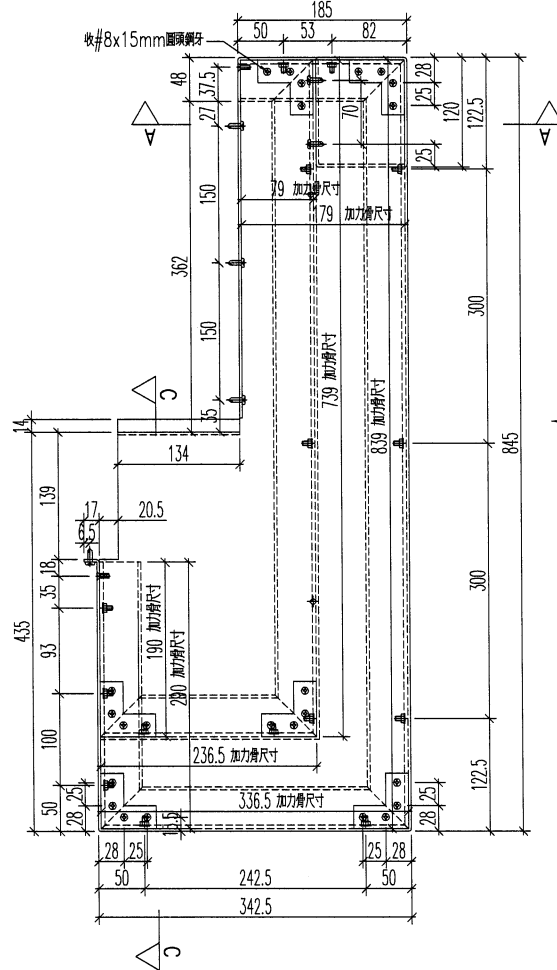
剖面C-C



剖面A-A



剖面B-B

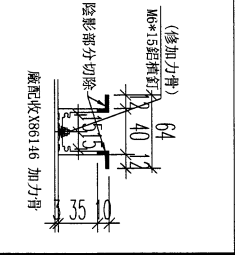


名稱	鋁板拆圖	制圖	吳禕瑜	2023.9.28	修改		
材料	3mm鋁板/X85349	復核	王禮秋	2023.9.28	日期		
顏色	EC-DG-D334232-ZD1(閃粉古銅)	批准	胡哥		圖號	853-T5-AP5	

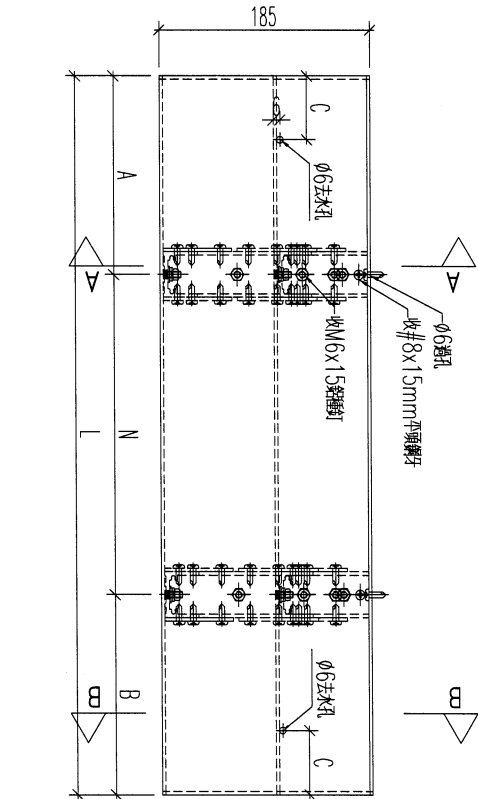
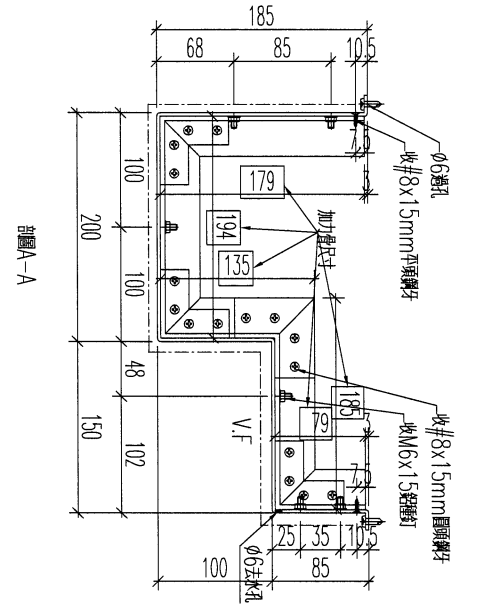
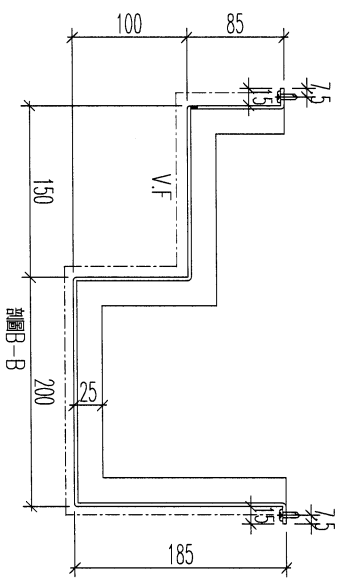


美特鋁質 有限公司
MIDI Aluminium Fabricator Ltd.

工程號 J-853 地盤 延坪道住宅



序号	物料编号	数量	长度L	A	N		B	C
1	853-T5-AP6-1	1	705	52.5	300	X	2	176
2	853-T5-AP6-2	1	1185	142.5	300	X	3	296
3	853-T5-AP6-3	1	1085	92.5	300	X	3	271
4	853-T5-AP6-4	1	1360	80	300	X	4	340
5	853-T5-AP6-5	1	935	167.5	300	X	2	234
6	853-T6-AP6-1	3	1248	174	300	X	3	312
7	853-T6-AP6-2	1	1110	105	300	X	3	278
8	853-T6-AP6-3	1	1197.5	148.75	300	X	3	299
9	853-T6-AP6-4	2	1292.5	46.25	300	X	4	250

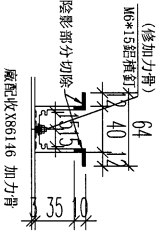


名稱	鋁板拆圖	制圖	吳禕瑜	2023.9.28	修改	
材料	3mm鋁/X85349	復核	王禮秋	2023.9.28	日期	
顏色	EC-DG-D334232-ZD1(閃粉古銅)	批准	胡哥		圖號	853-T5-AP6

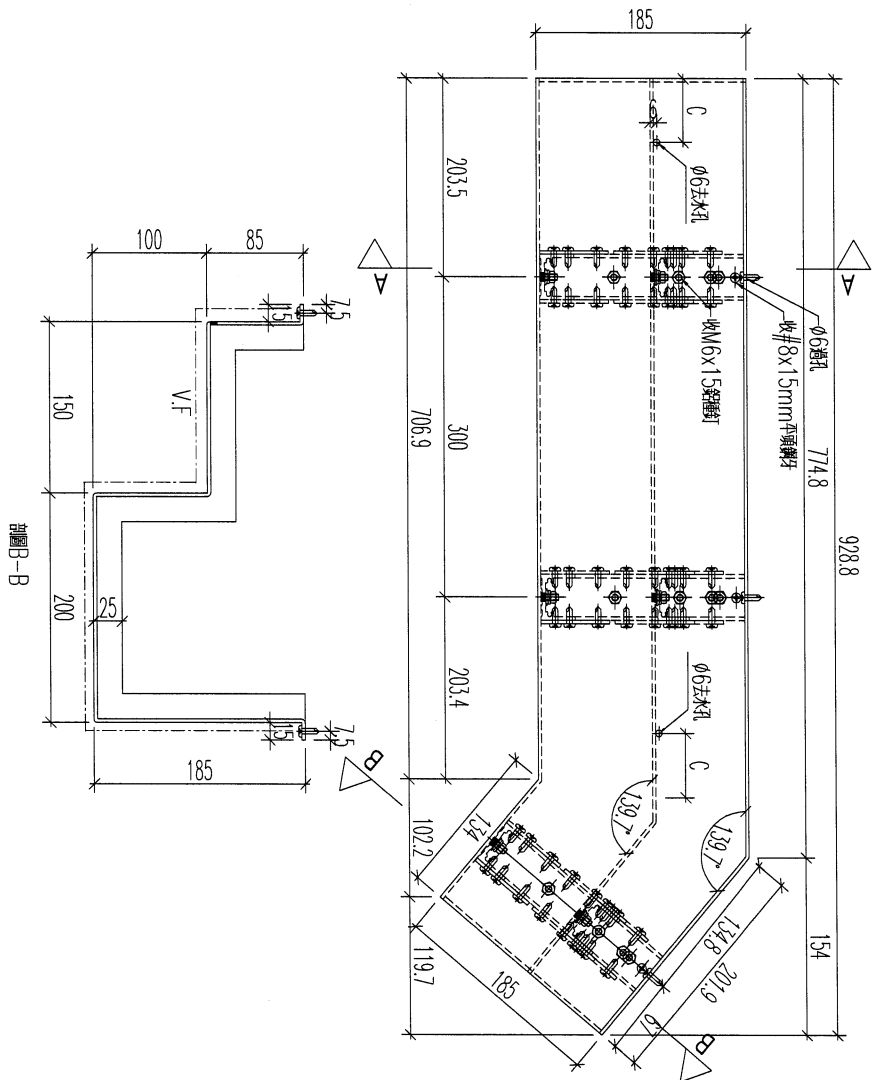
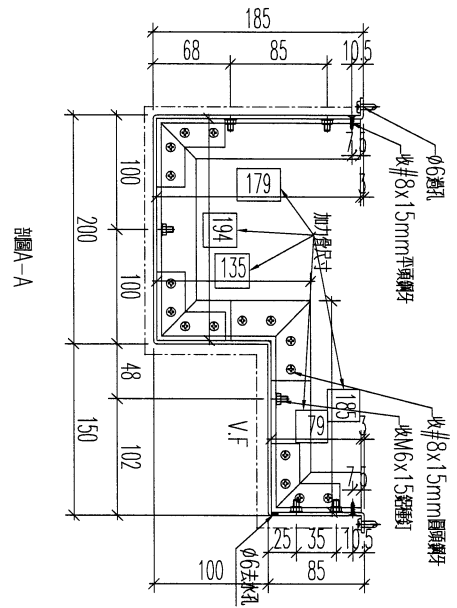


美特鋁質 有限公司
MIDI Aluminium Fabricator Ltd.

工程號 J-853 地盤 延坪道住宅



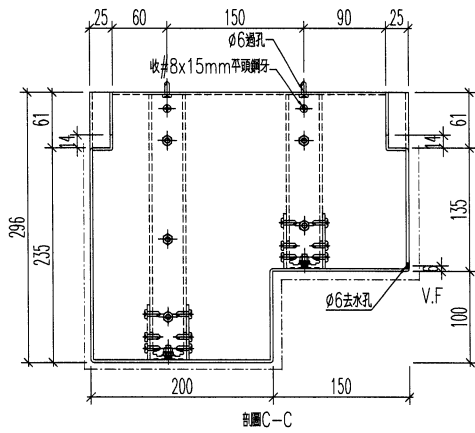
鋁板編號	853-T5-AP7	加工數量	1
------	------------	------	---



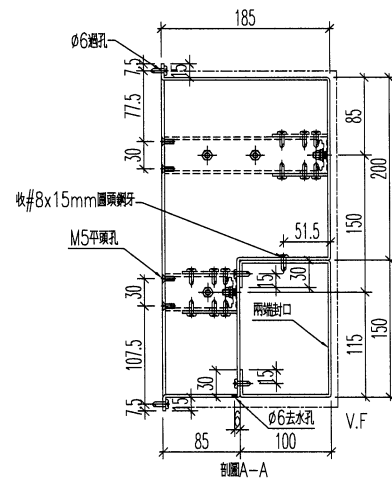
名稱	鋁板拆圖	制圖	吳禕瑜	2023.9.28	修改	
材料	3mm 鋁板/X85349	復核	王禮秋	2023.9.28	日期	
顏色	EC-DG-D334232-ZD1(閃粉古銅)	批准	胡哥		圖號	853-T5-AP7



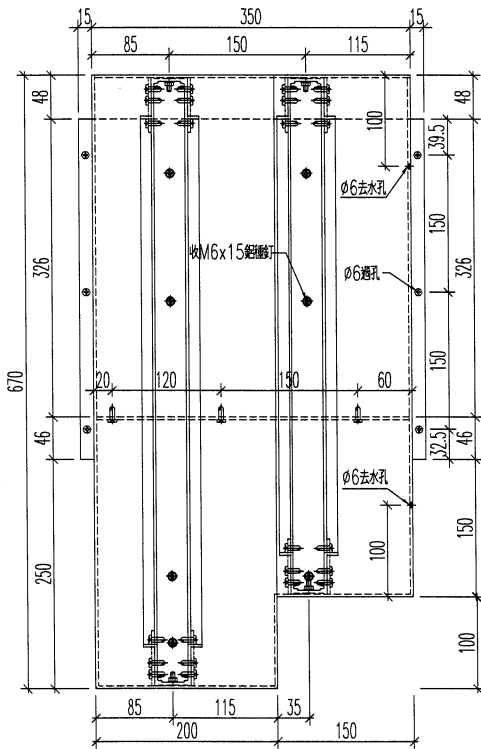
工程號 J-853 地盤 延坪道住宅



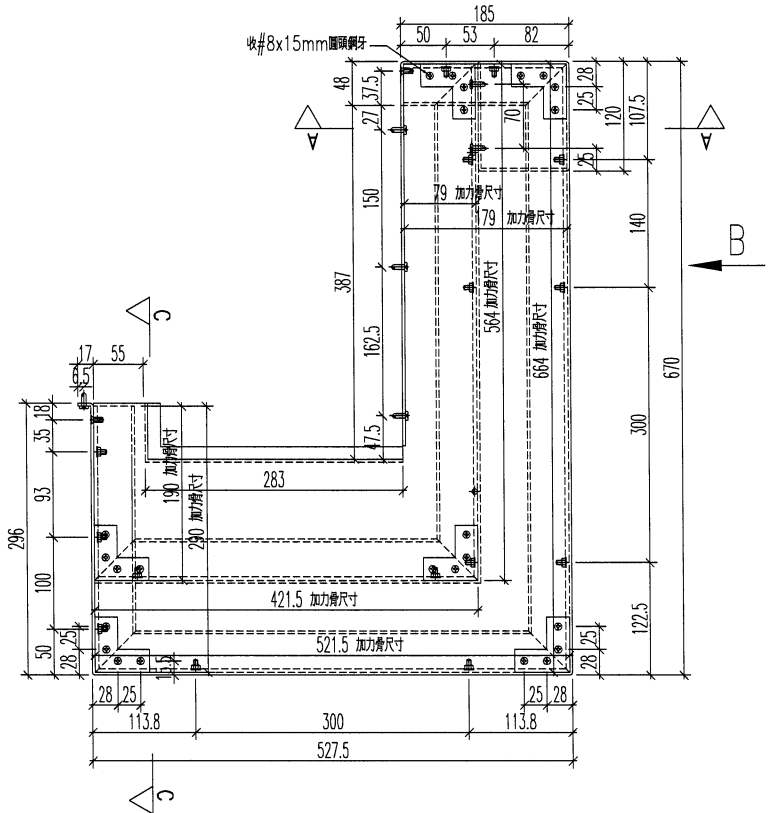
剖面C-C



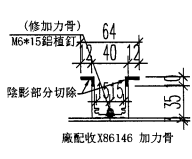
剖面A-A



剖面B-B



B

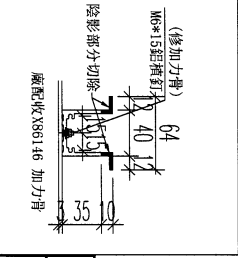


名稱	鋁板拆圖	制圖	吳禕瑜	2023.9.28	修改		
材料	3mm鋁板/X85349	復核	王禮秋	2023.9.28	日期		
顏色	EC-DG-D334232-ZD1(閃粉古銅)	批准	胡哥		圖號	853-T5-AP9	

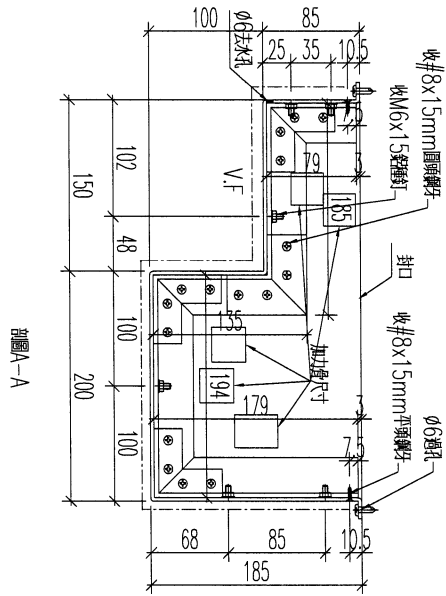
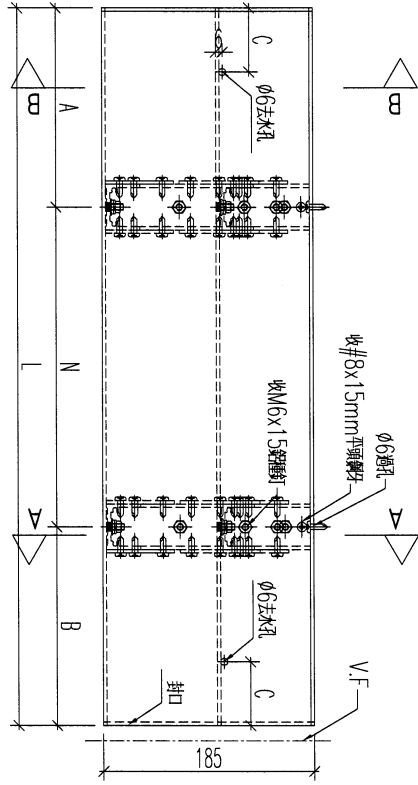
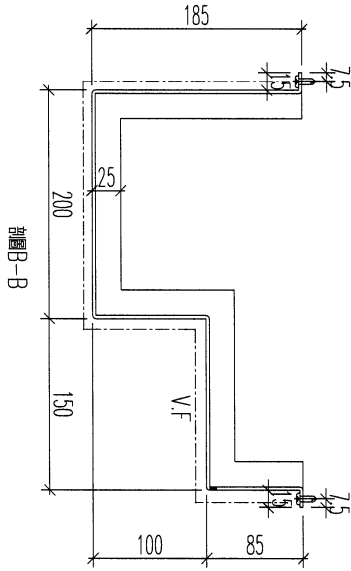


美特鋁質 有限公司
MIDI Aluminium Fabricator Ltd.

工程號 J-853 地盤 延坪道住宅



序号	物料编号	数量	长度L	A	N	B	C
1	853-T5-AP10	1	1185	142.5	300	X	3
							142.5
							296

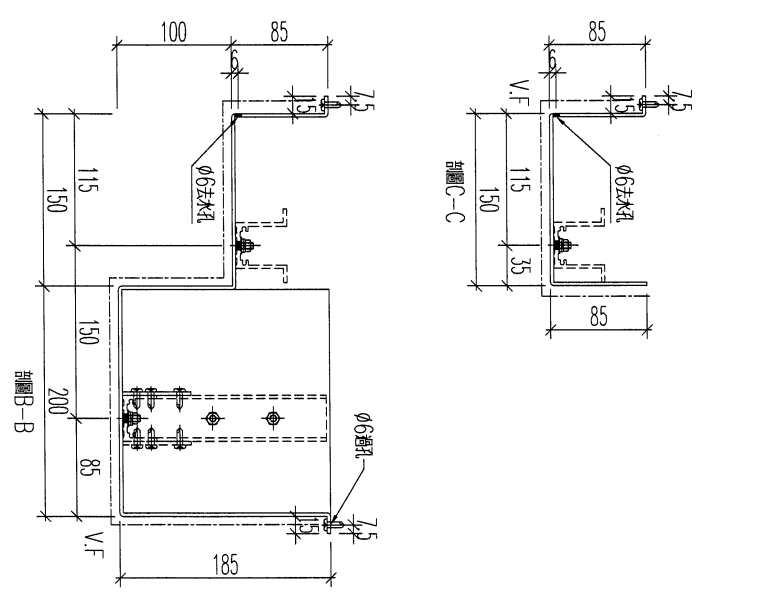
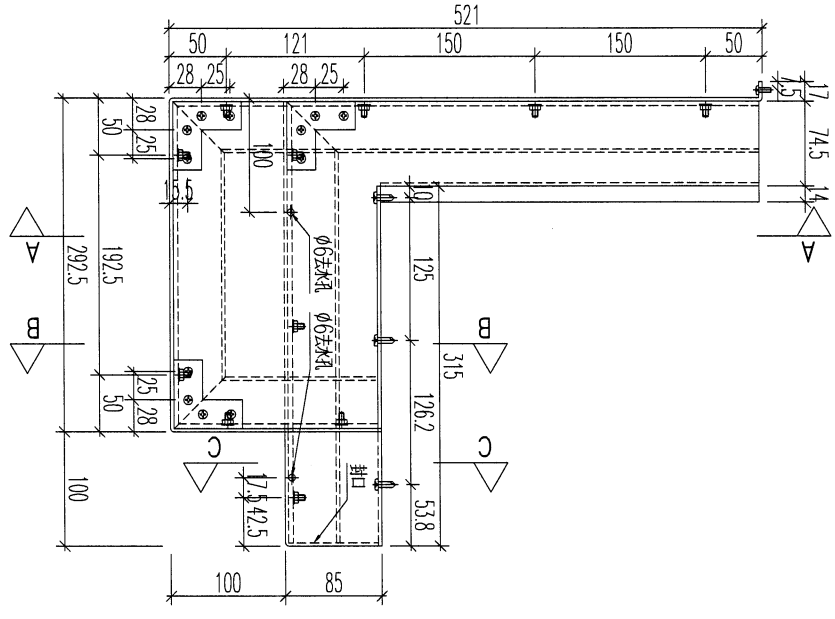
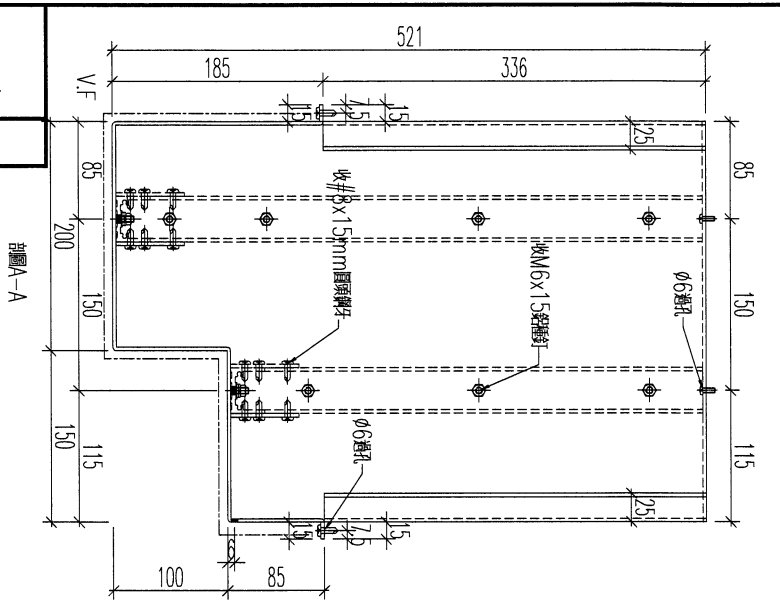
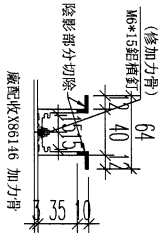


名稱	鋁板折圖	制圖	吳禕瑜	2023.9.28	修改		
材料	3mm鋁板/X85349	復核	王禮秋	2023.9.28	日期		
顏色	EC-DG-D334232-ZD1(閃粉古銅)	批准	胡哥		圖號	853-T5-AP10	



美特鋁質 有限公司
MIDI Aluminium Fabricator Ltd.

工程號 J-853 地盤 延坪道住宅



加工數量：1 副

名稱	鋁板拆圖	制圖	吳禕瑜	2023.9.28	修改		
材料	3mm鋁板/X85349	復核	王禮秋	2023.9.28	日期		
顏色	EC-DG-D334232-ZD1(閃粉古銅)	批准	胡哥		圖號	853-T5-AP12	

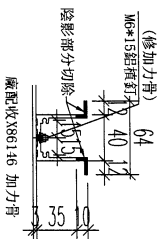
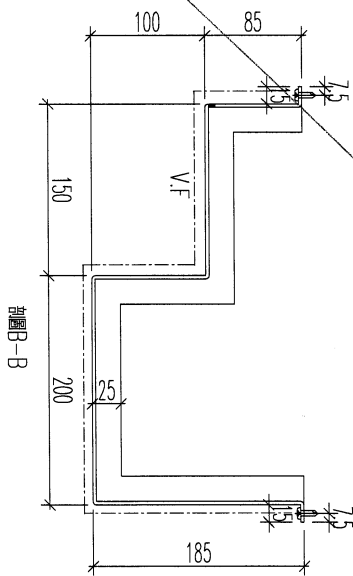
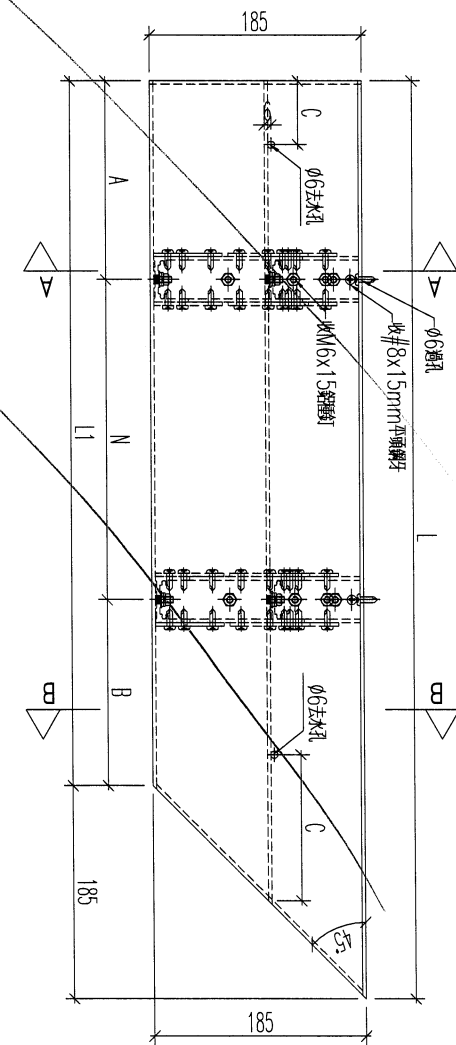
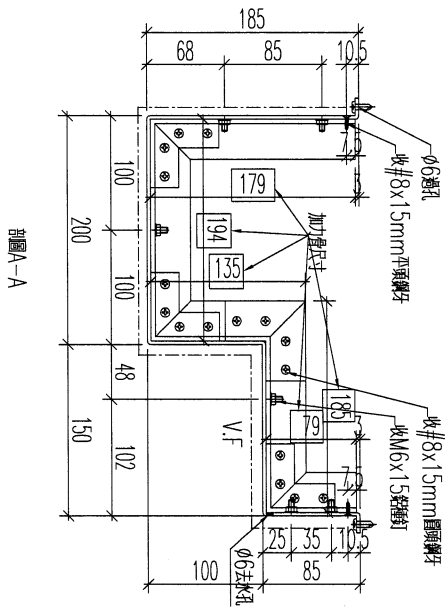


美特鋁質有限公司
MIDI Aluminium Fabricator Ltd.

工程號 J-853 地盤 延坪道住宅

1	物料編號	數量	長度L	長度L1	A	N	B	C
	853-T6-AP16	1	1172	987	43.5	300	43.5	293

圖紙

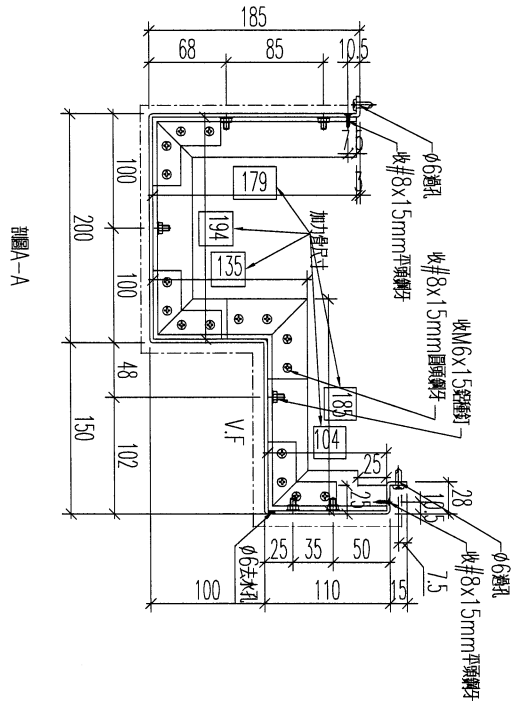
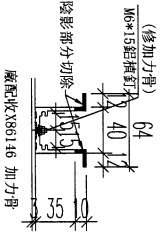


名稱	鋁板拆圖	制圖	吳禕瑜	2023.9.28	修改		
材料	3mm鋁板/X85349	復核	王禮秋	2023.9.28	日期		
顏色	EC-DG-D334232-ZD1(閃粉古銅)	批准	胡哥		圖號	853-T6-AP16	

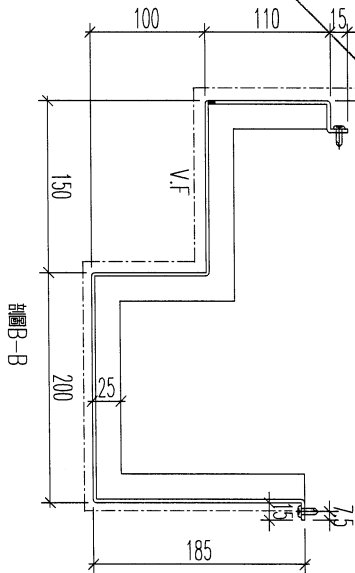
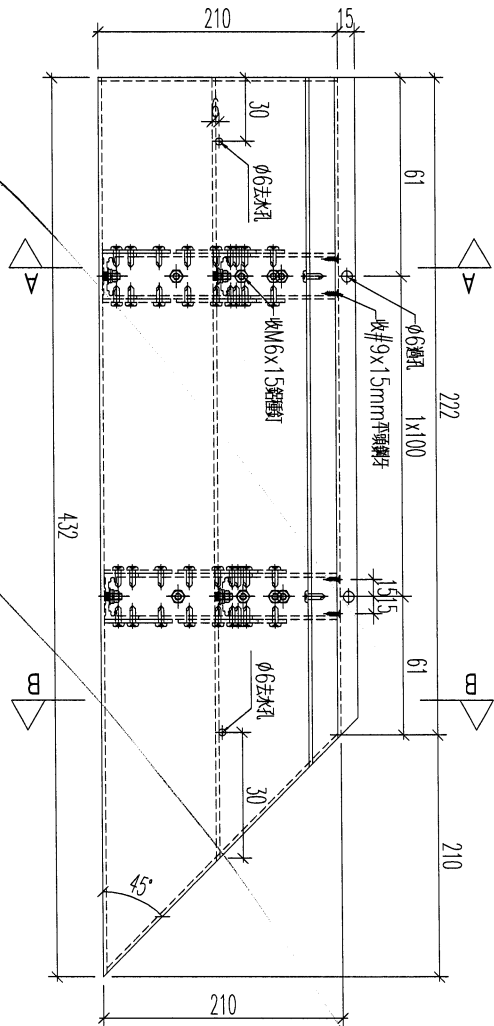


美特鋁質 有限公司
MIDI Aluminium Fabricator Ltd.

工程號 J-853 地盤 延坪道住宅



剖面A-A



剖面B-B

原圖

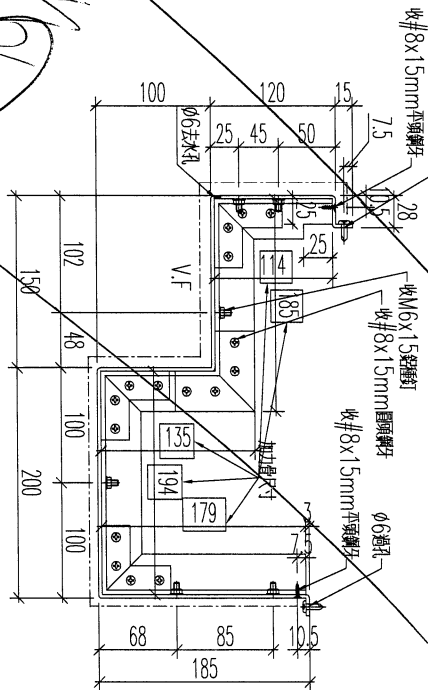
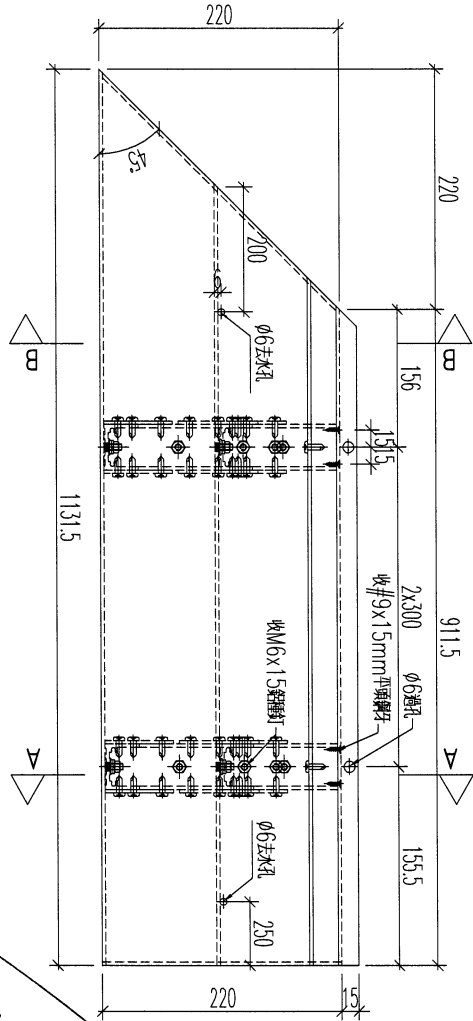
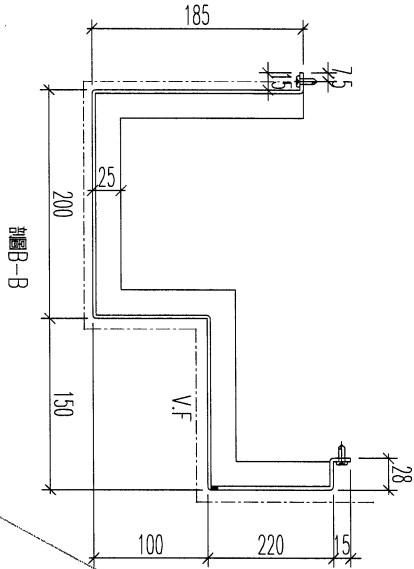
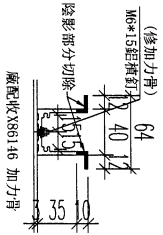
加工數量：1幅

名稱	鋁板折圖	制圖	吳禕瑜	2023.9.28	修改	
材料	3mm鋁板/X85349	復核	王禮秋	2023.9.28	日期	
顏色	EC-DG-D334232-ZD1(閃粉古銅)	批准	胡哥		圖號	853-T6-AP18



美特鋁質 有限公司
MIDI Aluminium Fabricator Ltd.

工程號 J-853 地盤 延坪道住宅



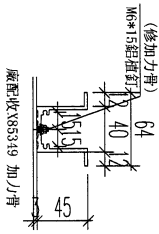
加工數量：1幅

名稱	鋁板折圖	制圖	吳禕瑜	2023.9.28	修改	
材料	3mm鋁板/X85349	復核	王禮秋	2023.9.28	日期	
顏色	EC-DG-D334232-ZD1(閃粉古銅)	批准	胡哥		圖號	853-T6-AP27

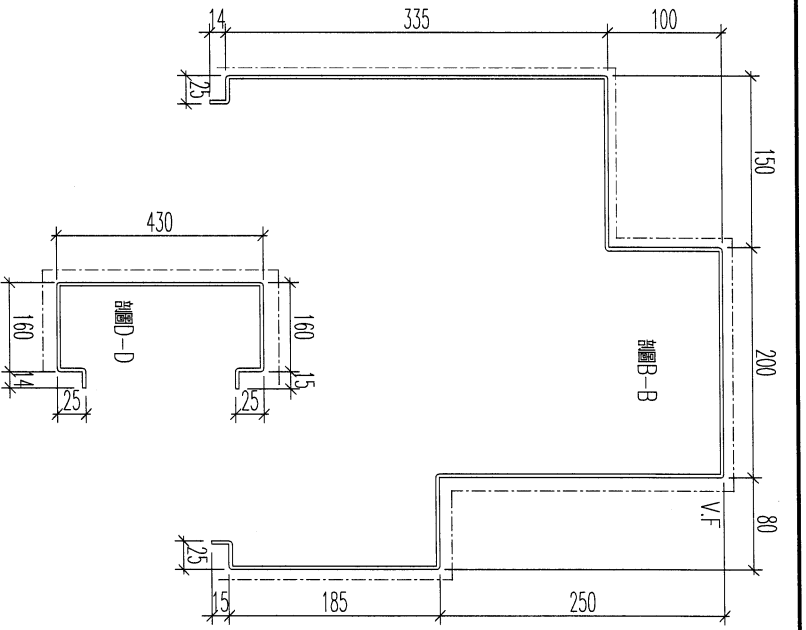
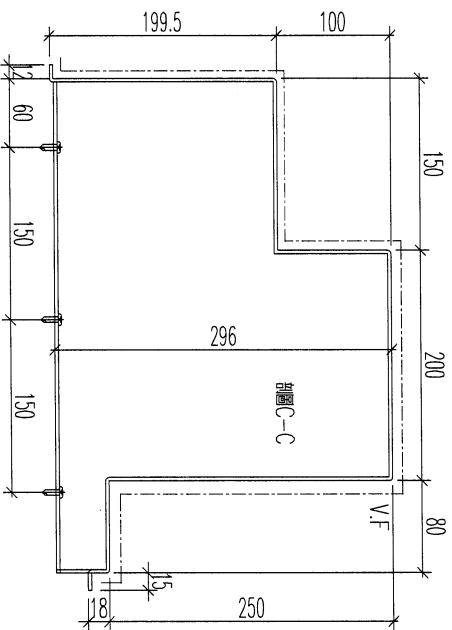
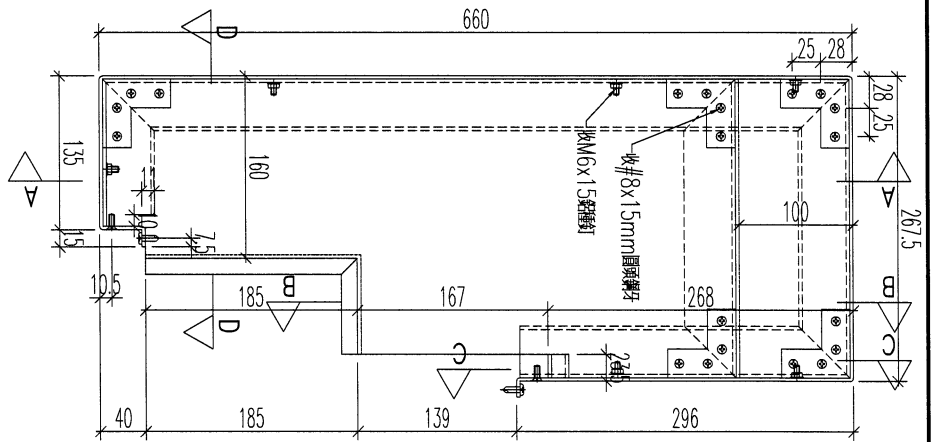
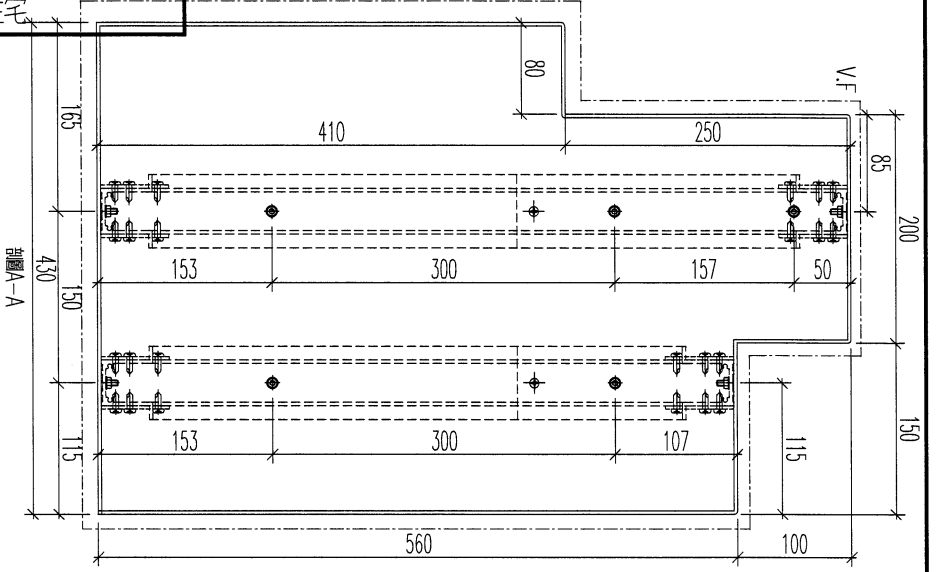


美特鋁質 有限公司
MIDI Aluminium Fabricator Ltd.

工程號 J-853 地盤 延坪道住宅



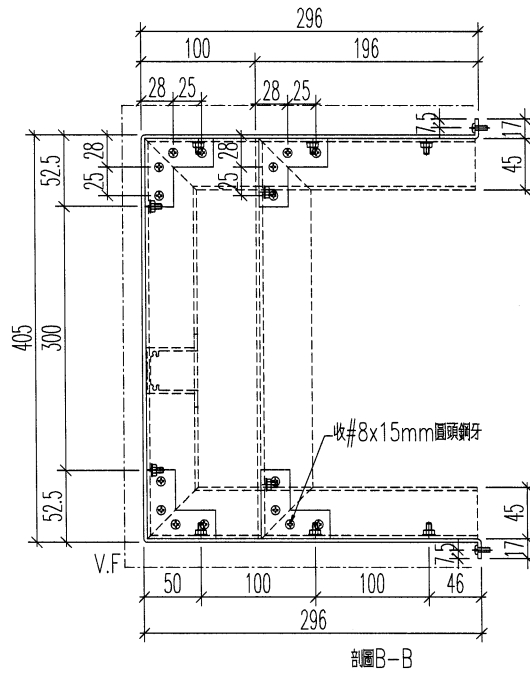
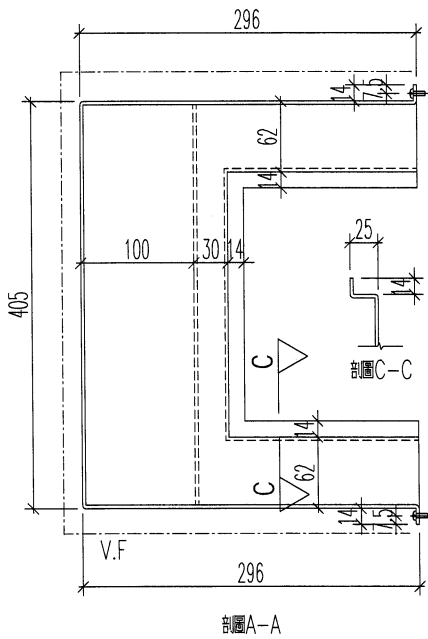
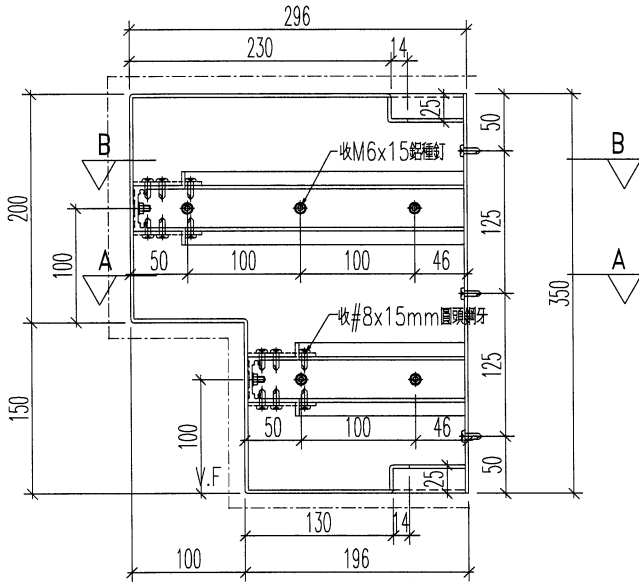
鋁板鋁角	加工數量
853-T6-AP11R	1



名稱	鋁板折圖	制圖	吳禕瑜	2023.9.28	修改	
材料	3mm鋁/X85349	復核	王禮秋	2023.9.28	日期	
顏色	EC-DG-D334232-ZD1(閃粉古銅)	批准	胡哥		圖號	853-T6-AP11R



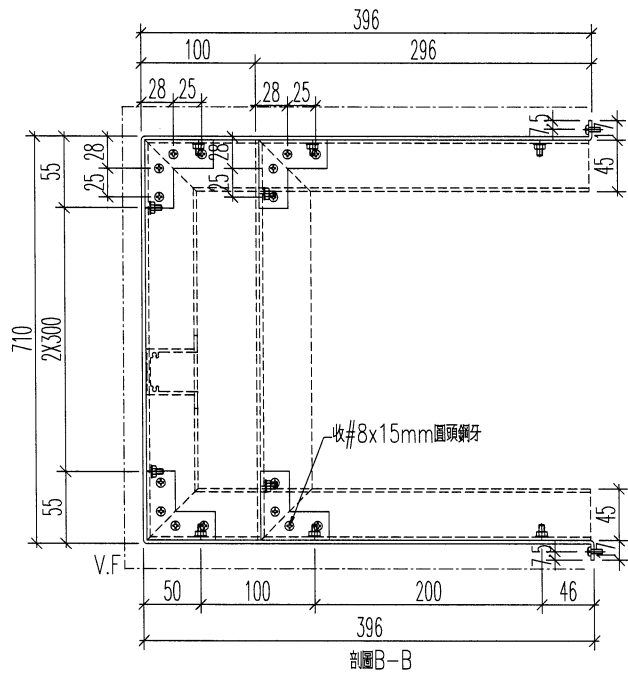
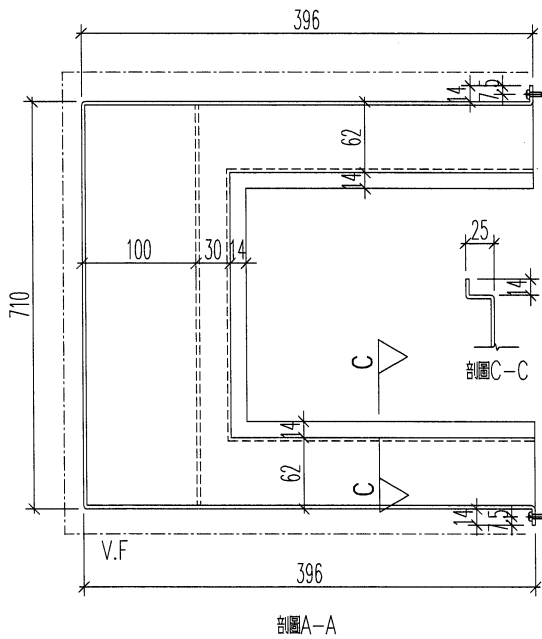
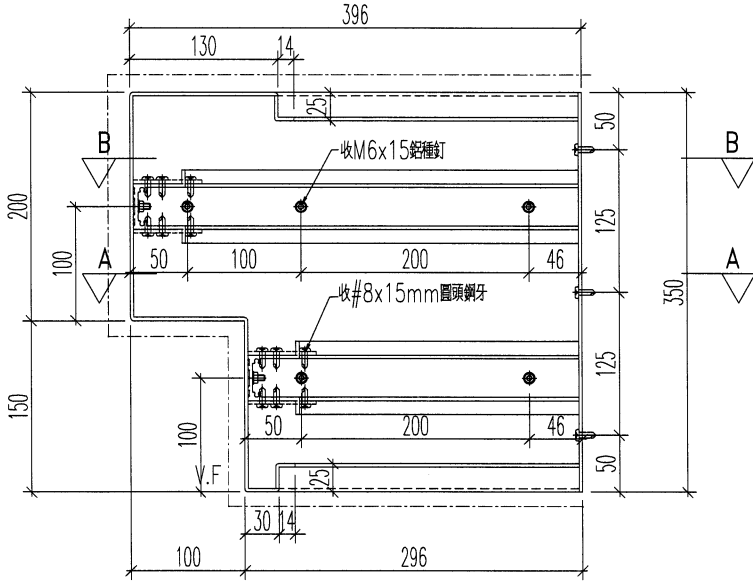
工程號 J-853 地盤 延坪道住宅



名稱	鋁板折圖	制圖	吳禕瑜	2023.9.28	修改		
材料	3mm鋁板/X85349	復核	王禮秋	2023.9.28	日期		
顏色	EC-DG-D334232-ZD1(閃粉古銅)	批准	胡哥		圖號	853-T6-AP15	



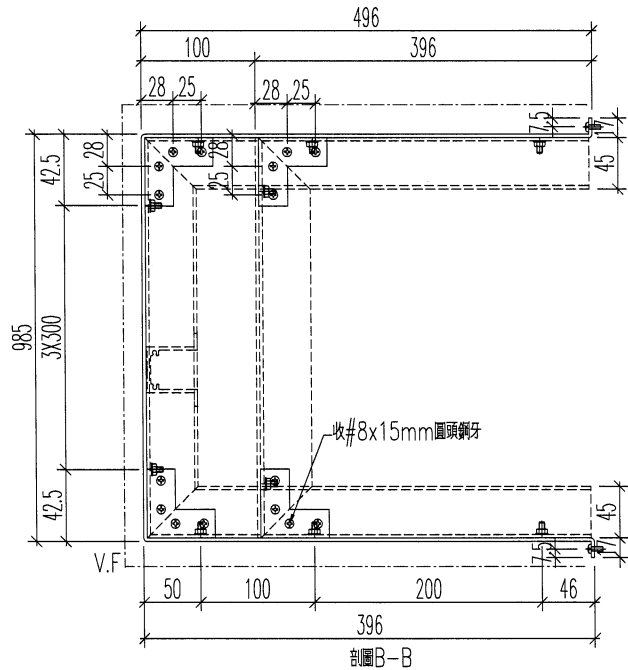
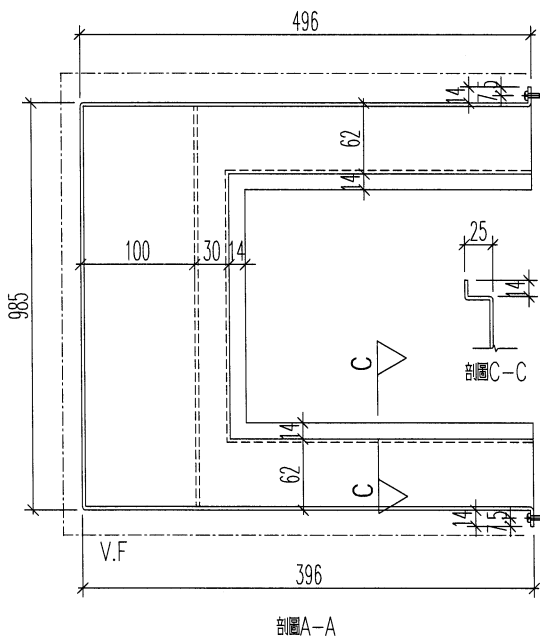
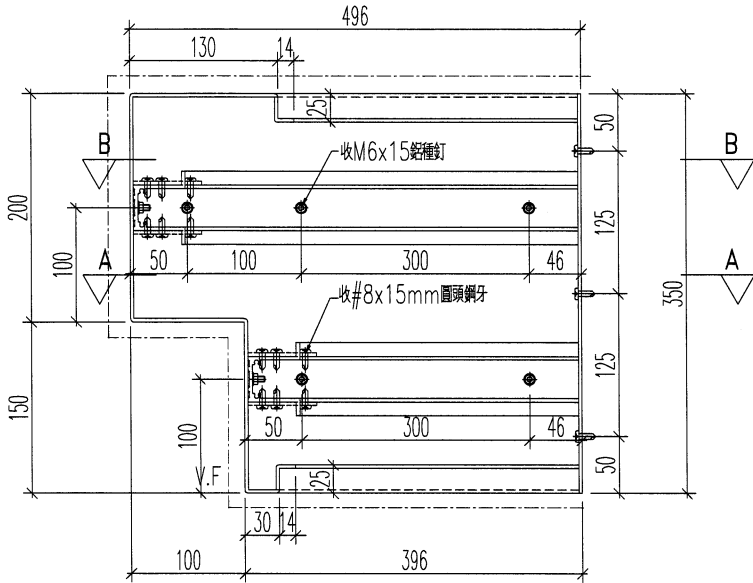
工程號 J-853 地盤 延坪道住宅



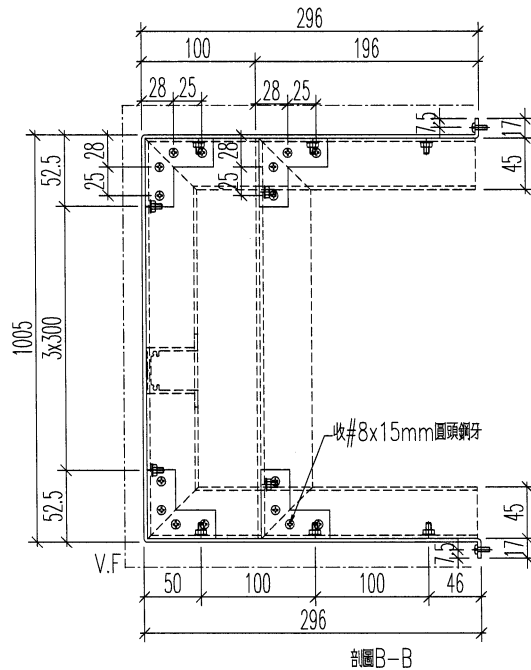
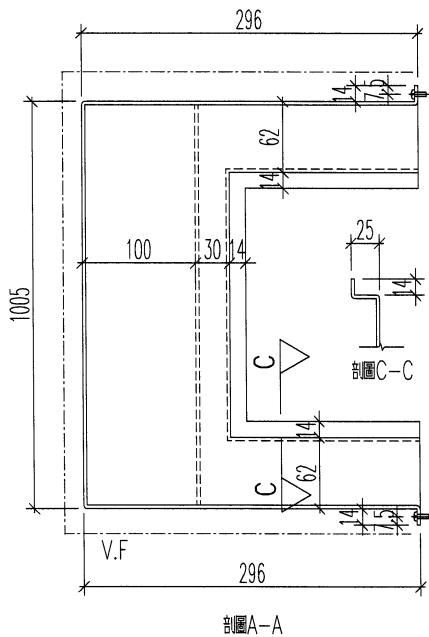
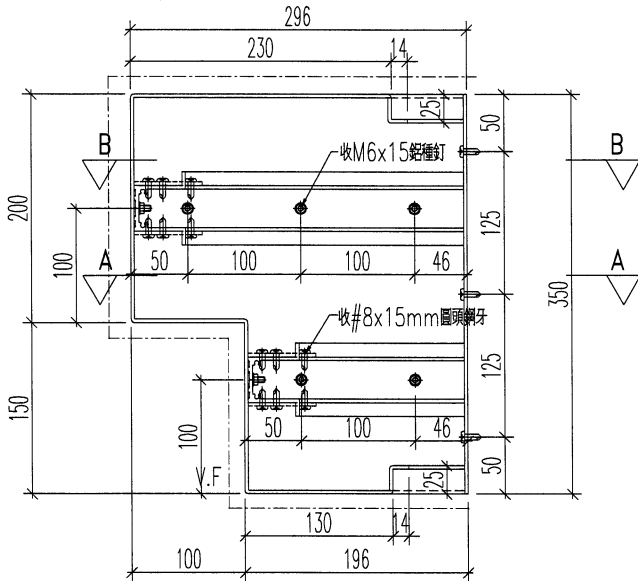
名稱	鋁板拆圖	制圖	吳禕瑜	2023.9.28	修改		
材料	3mm鋁板/X85349	復核	王禮秋	2023.9.28	日期		
顏色	EC-DG-D334232-ZD1(閃粉古銅)	批准	胡哥		圖號	853-T5-AP31	



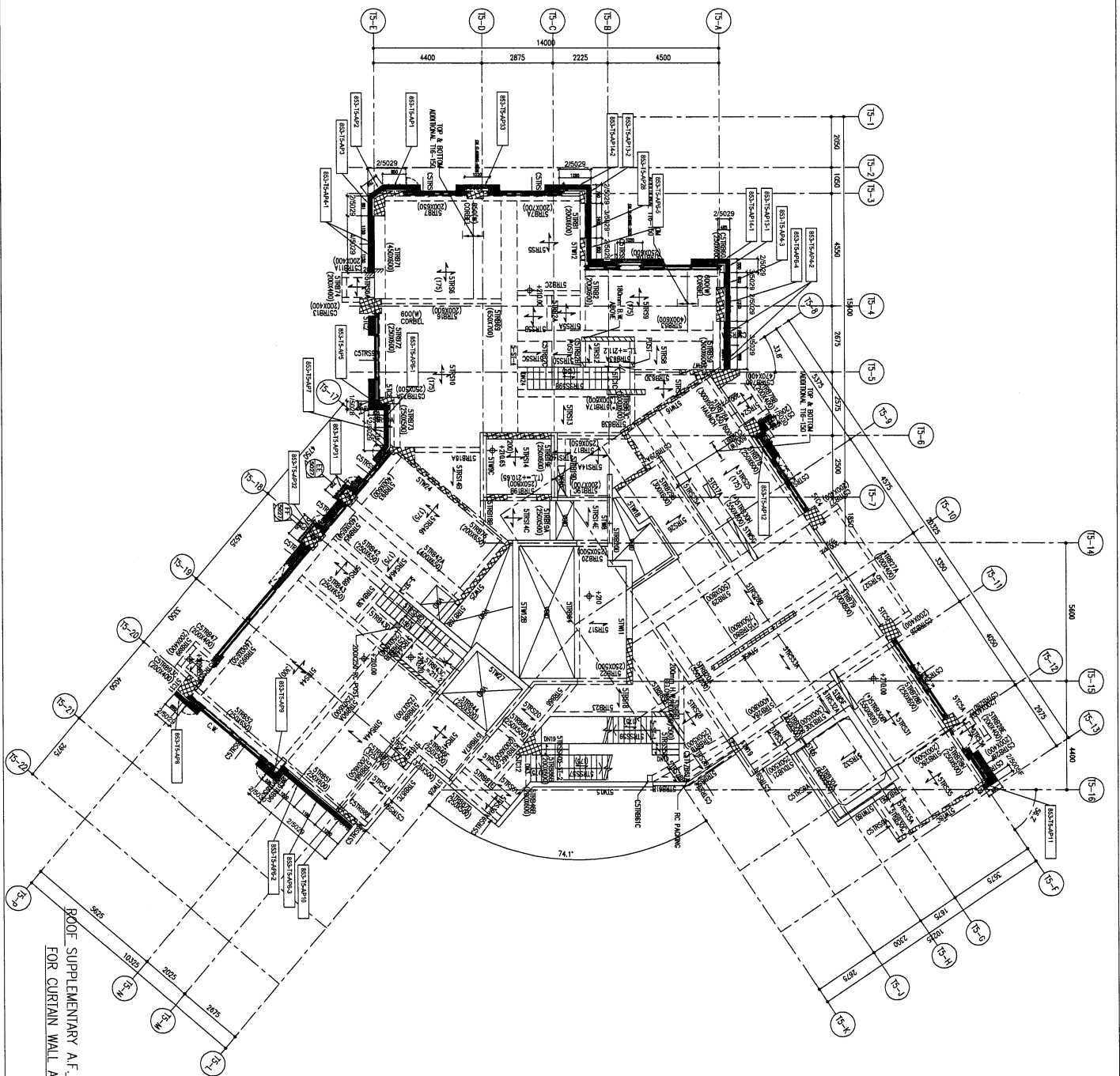
工程號 J-853 地盤 延坪道住宅



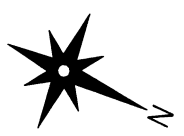
名稱	鋁板拆圖	制圖	吳禕瑜	2023.9.28	修改		
材料	3mm鋁板/X85349	復核	王禮秋	2023.9.28	日期		
顏色	EC-DG-D334232-ZD1(閃粉古銅)	批准	胡哥		圖號	853-T5-AP32	



名稱	鋁板拆圖	制圖	吳禕瑜	2023.9.28	修改		
材料	3mm鋁板/X85349	復核	王禮秋	2023.9.28	日期		
顏色	EC-DG-D334232-ZD1(閃粉古銅)	批准	胡哥		圖號	853-T5-AP33	



ROOF SUPPLEMENTARY A.F. LOCATION PLAN
FOR CURTAIN WALL AT TOWER 5



B.L. REF : -

CLIENT :
SHIMAO GROUP HOLDINGS LIMITED

MAIN CONTRACTOR :
**協興建築有限公司
HIP HING CONSTRUCTION CO. LTD**

STRUCTURAL ENGINEER :
**C.M.WONG & ASSOCIATES LTD
黃志明的建築工程師有限公司**

FAÇADE CONSULTANT :
WEINHARDT

NOTE:
1. ALL DIMENSIONS ARE IN MM.
2. ALL ELEVATIONS ARE VIEWED FROM OUTSIDE.
3. ALL DIMENSIONS TO BE CHECKED ON SITE BEFORE FABRICATION.

LEGEND:
① - DETAIL MARK NO.
② - REFER SHEET NO.
1. F.F.L. - FINISHED FLOOR LEVEL
2. S.F.L. - STRUCTURAL FLOOR LEVEL
3. Ⓞ - REVERSED DETAIL

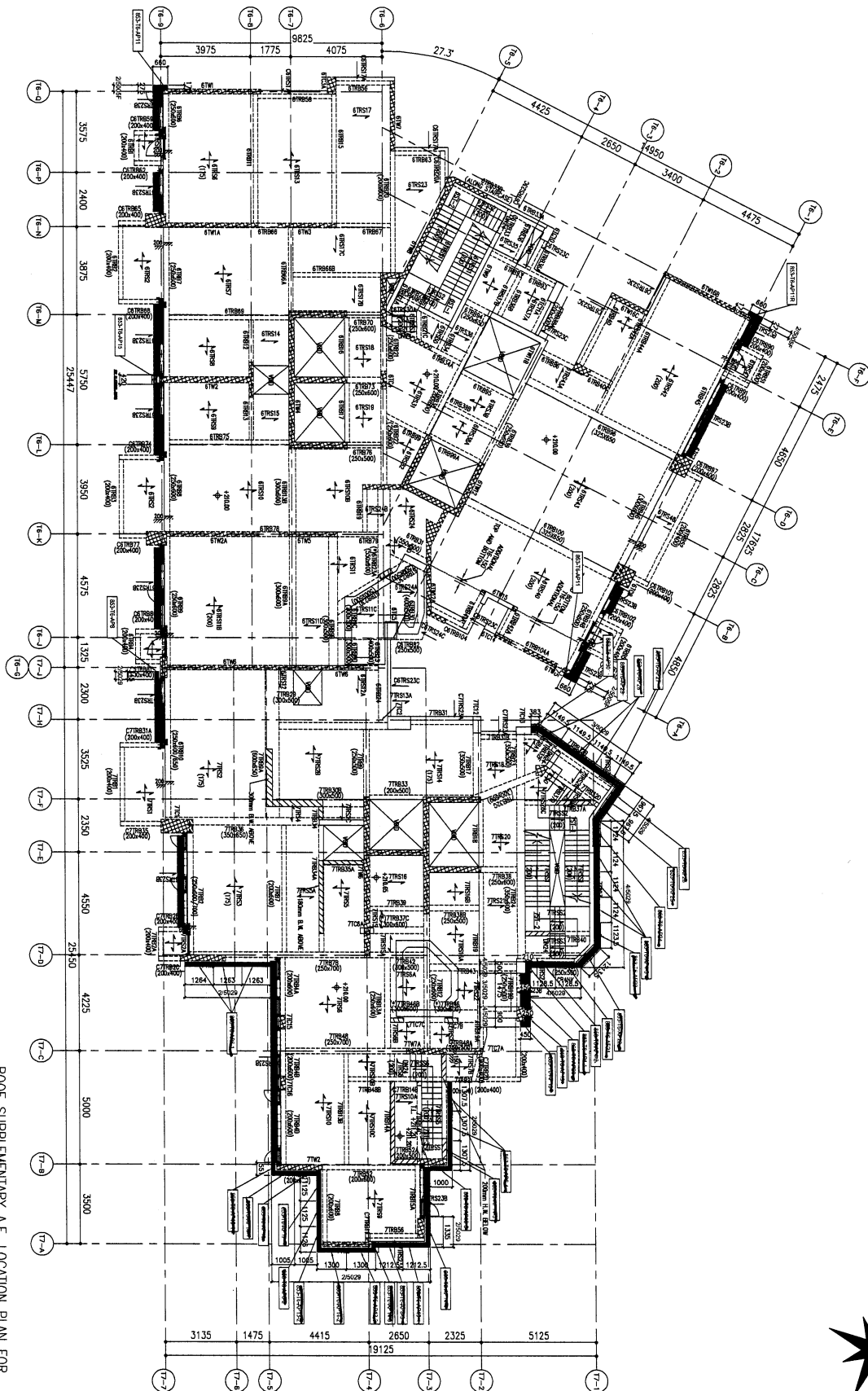
- A.F. on CURTAIN WALL
- A.F. [STONE BELOW] -2/5029
- A.F. [P.F. BELOW] -3/5029
- A.F. [TILE BELOW] -4/5029

NO.	DATE	REVISION SUBJECT OR A.M. COMMENT	BY
1	24-APR-21	ISSUE SUBJECT TO A.M. COMMENT	BR

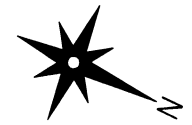
JOB NO. : J-853
PROJECT : PROPOSED RESIDENTIAL DEVELOPMENT AT N.K.I.L. 6542 YIN PING ROAD KOWLOON
TITLE : ROOF SUPPLEMENTARY A.F. LOCATION PLAN FOR CURTAIN WALL AT TOWER 5

DATE : 24-APR-21 SCALE : 1:80 (A1)
DRAWN BY : C.L.C. CHECKED BY :

美特經貿有限公司
MIDI INTERNATIONAL CORPORATION LTD.
Unit 6-B Sunny Industrial Centre, 1/F
610 Chea Kwo Ling Road, Kowloon
Tel: (852) 2921-1111 Fax: (852) 2921-7288
DWG NO. : J853-S01-A-04/1010 REV. : -



ROOF SUPPLEMENTARY A.F. LOCATION PLAN FOR CURTAIN WALL AT TOWER 6 & 7



B.L. REF. :

CLIENT : SHIMAO GROUP HOLDINGS LIMITED

ARCHITECT : WONG TUNG & PARTNERS LIMITED

MAIN CONTRACTOR : 協興建築有限公司 HIP HING CONSTRUCTION CO. LTD

STRUCTURAL ENGINEER : C.M.WONG & ASSOCIATES LTD 黃志明建築工程師有限公司

FAÇADE CONSULTANT : MEINHARDT

NOTE :
 1. ALL DIMENSIONS ARE IN MM.
 2. ALL EXPANSIONS ARE VIEWED FROM OUTSIDE.
 3. ALL DIMENSIONS TO BE CHECKED ON SITE BEFORE FABRICATION.

LEGEND :
 (X1) DETAIL MARK NO.
 REF. SHEET NO.
 1. F.F.L. - FINISHED FLOOR LEVEL
 2. S.F.L. - STRUCTURAL FLOOR LEVEL
 3. (R) - REVERSED DETAIL

[Pattern] - A.F. on CURTAIN WALL
 [Pattern] - A.F. [STONE BELOW] -2/5029
 [Pattern] - A.F. [p.f. BELOW] -3/5029
 [Pattern] - A.F. [TILE BELOW] -4/5029

NO.	DATE	REVISION SUBJECT TO ARCH. COMMENT	BY
1	26-06-2021	REVISION SUBJECT TO ARCH. COMMENT	REDA

JOB NO. : J-853
 PROJECT : PROPOSED RESIDENTIAL DEVELOPMENT AT N.K.I.L. 6542 YUN PING ROAD KOWLOON
 TITLE : ROOF SUPPLEMENTARY A.F. LOCATION PLAN FOR CURTAIN WALL AT TOWER 6 & 7

DATE : 24-APR-21 SCALE : 1:50 (A1)
 DRAWN BY : C.L.C. CHECKED BY :
 協興建築有限公司
 MID | Architectural Examination Ltd.
 Suite 6-8, Sunny Industrial Centre, 1/F
 810 Chee Chee Lung Road, Kowloon
 Tel: (852) 2321-1111 Fax: (852) 2772-8888

DATE : 24-APR-21 SCALE : 1:50 (A1)
 DRAWN BY : C.L.C. CHECKED BY :
 協興建築有限公司
 MID | Architectural Examination Ltd.
 Suite 6-8, Sunny Industrial Centre, 1/F
 810 Chee Chee Lung Road, Kowloon
 Tel: (852) 2321-1111 Fax: (852) 2772-8888