

工程指示 / 要求簡箋 ENGINEER INSTRUCTIONS (E.I.)

工程指示編號:	EI- 6790	修改版本:	-
	HK-1		
工程編號:	J 853	工程名稱:	延坪道
收件人:	Maggie Lor	發件人:	Joe Chan
工程項目:	T5~T7 幕牆頂封條 鋁板地盤用鐵件	日期:	2 /09/2023

<input type="checkbox"/> 原合約工程包	<input type="checkbox"/> 原合約工程加 / 減賬 QT-	<input type="checkbox"/> 新工程報價 QT-
---------------------------------	--	------------------------------------

信件批核號碼/圖紙參考編號:	批核模具圖紙編號:
客戶指示附件:	管理內部批簽署:

<input type="checkbox"/> 初步鋁料 B.M.	<input type="checkbox"/> 加工拆圖, 然後生產	<input type="checkbox"/> 尺寸表
<input type="checkbox"/> 正式鋁料 B.M.	<input type="checkbox"/> 技術上資料/指示	<input type="checkbox"/> 報價
<input type="checkbox"/> 配件 B.M.	<input type="checkbox"/> 樣辦或貨品說明書	<input type="checkbox"/> 分判合約
<input checked="" type="checkbox"/> 其他:		

內容: 請依附件資料, 生產 GMS 鐵件, 送地盤.

完成上列要求日期: 15/10/2023

國內

<input type="checkbox"/> 生產技術總監	<input type="checkbox"/> 連附件	<input type="checkbox"/> 技術部	<input type="checkbox"/> 連附件	<input type="checkbox"/> 生產部	<input type="checkbox"/> 連附件
<input type="checkbox"/> 採購部	<input type="checkbox"/> 連附件	<input type="checkbox"/> 生產統籌部	<input type="checkbox"/> 連附件	<input type="checkbox"/> 報關組	<input type="checkbox"/> 連附件
<input type="checkbox"/> 質檢部	<input type="checkbox"/> 連附件	<input type="checkbox"/> 會計部	<input type="checkbox"/> 連附件	<input type="checkbox"/> 機械設計部	<input type="checkbox"/> 連附件
<input type="checkbox"/> 香港辦	<input type="checkbox"/> 連附件	<input type="checkbox"/> 其他:			

香港

<input type="checkbox"/> 行政部	<input type="checkbox"/> 連附件	<input type="checkbox"/> 會計部	<input type="checkbox"/> 連附件	<input type="checkbox"/> 統籌部	<input type="checkbox"/> 連附件	<input type="checkbox"/> 工程部	<input type="checkbox"/> 連附件
<input type="checkbox"/> 採購部	<input type="checkbox"/> 連附件	<input type="checkbox"/> QS部	<input type="checkbox"/> 連附件	<input checked="" type="checkbox"/> 地盤管理	<input checked="" type="checkbox"/> 連附件	<input type="checkbox"/> 維修部	<input type="checkbox"/> 連附件

炳哥

*發件人簽署:		*組別成員批核簽署:	
傳遞編號:		項目經理簽署:	

工程號: J-853

計算: 吳沛瑜

日期: 23/9/2023

送呈: joeloe

地盤名稱: 延坪道住宅

核對:

日期:

副本:

**地盤用鐵件BM表**

項目類別:

批准:

日期:

BM編號:

修改版次:

A/C Code:

鐵件總重量KKG: 276.42

此BM依據最新施工圖資料計算

序號	修改內容	鐵件圖號	圖紙名稱	顏色	實用	後備	總數	單位	單件 (kg)	總重量 (kg)	備注
1		853-T5-TJ1-1	鐵件拆圖	熱浸鋅	2	0	2	件	1.496	2.992	
2		853-T5-TJ1-2	鐵件拆圖	熱浸鋅	2	0	2	件	1.025	2.050	
3		853-T5-TJ1-3	鐵件拆圖	熱浸鋅	2	0	2	件	1.230	2.460	
4		853-T5-TJ1-4	鐵件拆圖	熱浸鋅	2	0	2	件	1.214	2.428	
5		853-T5-TJ1-5	鐵件拆圖	熱浸鋅	2	0	2	件	1.203	2.407	
6		853-T5-TJ1-6	鐵件拆圖	熱浸鋅	2	0	2	件	1.152	2.303	
7		853-T5-TJ1-7	鐵件拆圖	熱浸鋅	4	0	4	件	2.071	8.284	
8		853-T5-TJ1-8	鐵件拆圖	熱浸鋅	2	0	2	件	1.892	3.785	
9		853-T5-TJ1-9	鐵件拆圖	熱浸鋅	2	0	2	件	1.982	3.963	
10		853-T5-TJ1-10	鐵件拆圖	熱浸鋅	2	0	2	件	1.653	3.306	
11		853-T5-TJ1-11	鐵件拆圖	熱浸鋅	2	0	2	件	2.383	4.767	
12		853-T5-TJ1-12	鐵件拆圖	熱浸鋅	1	0	1	件	1.000	1.000	
13		853-T5-TJ1-13	鐵件拆圖	熱浸鋅	2	0	2	件	0.500	1.000	
14		853-T5-TJ1-14	鐵件拆圖	熱浸鋅	2	0	2	件	0.384	0.768	
15		853-T5-TJ1-15	鐵件拆圖	熱浸鋅	2	0	2	件	1.625	3.249	
16		853-T5-TJ1-16	鐵件拆圖	熱浸鋅	1	0	1	件	2.428	2.428	
17		853-T5-TJ1-17	鐵件拆圖	熱浸鋅	2	0	2	件	0.857	1.714	
18		853-T5-TJ1-18	鐵件拆圖	熱浸鋅	2	0	2	件	1.812	3.624	
19		853-T6-TJ1-1	鐵件拆圖	熱浸鋅	2	0	2	件	0.545	1.089	
20		853-T6-TJ1-2	鐵件拆圖	熱浸鋅	6	0	6	件	2.183	13.101	

工程號: J-853

計算: 吳禎瑜

日期: 23/9/2023

送呈: Joe Joe

地盤名稱: 延坪道住宅

核對:

日期:

副本:

**地盤用鐵件BM表**

項目類別:

批准:

日期:

BM編號:

修改版次:

A/C Code:

鐵件總重量KG:

276.42

此BM依據最新施工圖資料計算

序號	修改內容	鐵件圖號	圖紙名稱	顏色	實用	後備	總數	單位	單件 (kg)	總重量 (kg)	備注
21		853-T5-TJ2-1	鐵件拆圖	熱浸鋅+刷瀝青	2	0	2	件	11.641	23.282	
22		853-T5-TJ2-2	鐵件拆圖	熱浸鋅+刷瀝青	2	0	2	件	9.712	19.423	
23		853-T5-TJ2-3	鐵件拆圖	熱浸鋅+刷瀝青	1	0	1	件	5.873	5.873	
24		853-T5-TJ2-4	鐵件拆圖	熱浸鋅+刷瀝青	1	0	1	件	14.263	14.263	
25		853-T6-TJ2-13	鐵件拆圖	熱浸鋅+刷瀝青	1	0	1	件	9.224	9.224	
26		853-T6-TJ2-14	鐵件拆圖	熱浸鋅+刷瀝青	2	0	2	件	11.636	23.272	
27		853-T6-TJ2-15	鐵件拆圖	熱浸鋅+刷瀝青	1	0	1	件	10.986	10.986	
28		853-T6-TJ2-16	鐵件拆圖	熱浸鋅+刷瀝青	1	0	1	件	2.947	2.947	
29		853-T5-TJ3	鐵件拆圖	熱浸鋅+刷瀝青	1	0	1	件	1.910	1.910	
30		853-T5-TJ3R	鐵件拆圖	熱浸鋅+刷瀝青	1	0	1	件	1.910	1.910	
31		853-T5-TJ4	鐵件拆圖	熱浸鋅+刷瀝青	1	0	1	件	2.388	2.388	
32		853-T5-TJ4R	鐵件拆圖	熱浸鋅+刷瀝青	1	0	1	件	2.388	2.388	
33		853-T6-TJ5	鐵件拆圖	熱浸鋅+刷瀝青	4	0	4	件	1.441	5.764	
34		853-T5-TJ6	鐵件拆圖	熱浸鋅+刷瀝青	1	0	1	件	1.404	1.404	
35		853-T5-TJ6R	鐵件拆圖	熱浸鋅+刷瀝青	1	0	1	件	1.404	1.404	
36		853-T5-TJ7	鐵件拆圖	熱浸鋅+刷瀝青	200	0	200	件	0.416	83.267	
37					合計:		265	件	合共:	276.424	KG

1.所有需燒焊之鐵件均需酸磁粉淨20%,目測100%,除特別註明外,詳見附件8-56-1

2.所有鐵件均需熱浸鍍鋅,材質為Grade S275(BS EN10025 &amp; EN10210)

3.到貨前需提前三至五天聯絡地盤負責人以便安排申請入閘紙及告知來貨詳情

加工說明





詳見加工圖：853-T5-TJ1

工程號 J-853 地盤 延坪道住宅

序号	物料编号	数量	长度L	A		N	B	
1	853-T5-TJ1-1	2	838	119	600	x	1	119
2	853-T5-TJ1-2	2	574	137	300	x	1	137
3	853-T5-TJ1-3	2	689	94.5	500	x	1	94.5
4	853-T5-TJ1-4	2	680	90	500	x	1	90
5	853-T5-TJ1-5	2	674	87	500	x	1	87
6	853-T5-TJ1-6	2	645	72.5	500	x	1	72.5
7	853-T5-TJ1-7	4	1160	280	600	x	1	280
8	853-T5-TJ1-8	2	1060	230	600	x	1	230
9	853-T5-TJ1-9	2	1110	255	600	x	1	255
10	853-T5-TJ1-10	2	926	163	600	x	1	163
11	853-T5-TJ1-11	2	1335	67.5	600	x	2	67.5
12	853-T5-TJ1-12	1	560	130	300	x	1	130
13	853-T5-TJ1-13	2	280	140	200	x	0	140
14	853-T5-TJ1-14	2	215	107.5	100	x	0	107.5
15	853-T5-TJ1-15	2	910	155	600	x	1	155
16	853-T5-TJ1-16	1	1360	80	600	x	2	80
17	853-T5-TJ1-17	2	480	140	200	x	1	140
18	853-T5-TJ1-18	2	1015	207.5	600	x	1	207.5
19	853-T6-TJ1-1	2	305	102.5	100	x	1	102.5
20	853-T6-TJ1-2	6	1223	311.5	600	x	1	311.5
21	853-T6-TJ1-3	2	281	90.5	100	x	1	90.5
22	853-T6-TJ1-4	2	735	67.5	600	x	1	67.5
23	853-T6-TJ1-5	2	1235	317.5	600	x	1	317.5
24	853-T6-TJ1-6	2	1355	77.5	600	x	2	77.5
25	853-T6-TJ1-7	2	1085	242.5	600	x	1	242.5
26	853-T6-TJ1-8	2	856	128	600	x	1	128
27	853-T6-TJ1-9	4	1030	215	600	x	1	215
28	853-T6-TJ1-10	2	205	52.5	100	x	1	52.5
29	853-T6-TJ1-11	2	1172.5	286.25	600	x	1	286.25
30	853-T6-TJ1-12	2	942.5	171.25	600	x	1	171.25
31	853-T6-TJ1-13	2	1065	232.5	600	x	1	232.5
32	853-T6-TJ1-14	2	730	65	600	x	1	65
33	853-T6-TJ1-15	2	1087.5	218.75	600	x	1	218.75
34	853-T6-TJ1-16	4	1267.5	33.75	600	x	2	33.75
35	853-T6-TJ1-17	1	180	40	100	x	1	40
36	853-T6-TJ1-18	1	630	65	500	x	1	65
37	853-T6-TJ1-19	1	1435	117.5	600	x	2	117.5
38	853-T6-TJ1-20	1	460	80	300	x	1	80
39	853-T6-TJ1-21	1	1088.5	244.25	600	x	1	244.25
40	853-T6-TJ1-22	1	801.5	100.75	600	x	1	100.75
41	853-T6-TJ1-23	1	1089.5	244.75	600	x	1	244.75
42	853-T6-TJ1-24	1	999.5	199.75	600	x	1	199.75
43	853-T6-TJ1-25	3	1084	242	600	x	1	242
44	853-T6-TJ1-26	1	1167	283.5	600	x	1	283.5
45	853-T6-TJ1-27	1	1010.5	205.25	600	x	1	205.25
46	853-T6-TJ1-28	1	697.5	48.75	600	x	1	48.75
47	853-T6-TJ1-29	1	879.5	139.75	600	x	1	139.75
48	853-T6-TJ1-30	2	1109.5	254.75	600	x	1	254.75
49	853-T6-TJ1-31	1	1047.5	223.75	600	x	1	223.75
50	853-T6-TJ1-32	1	281	90.5	100	x	1	90.5

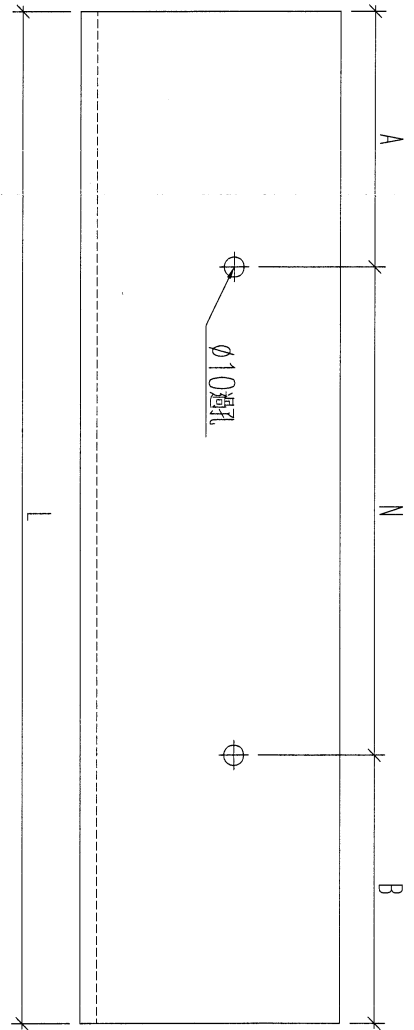
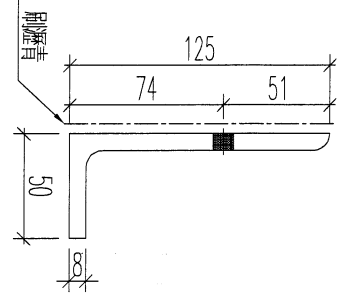
取端

名稱	數據表	制圖	吳禕瑜	2023.9.22	修改		
材料	-	復核	王禮秋	2023.9.22	日期		
顏色	-	批准	--		圖號	853-T5-TJ1A	

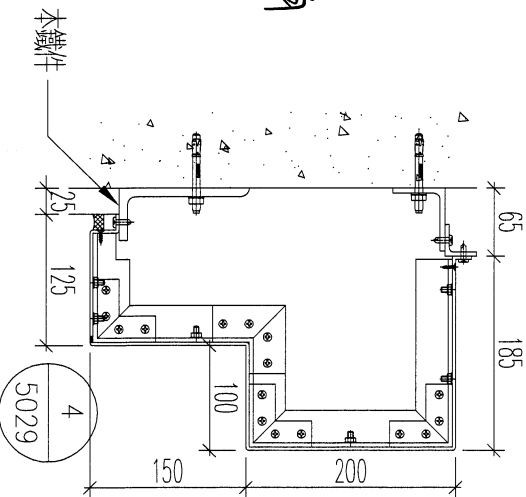


工程號 J-853 地盤 延坪道住宅

序号	物料编号	数量	长度L	A	N	B
1	853-T5-TJ2-1	2	1110	255	600	255
2	853-T5-TJ2-2	2	926	163	600	163
3	853-T5-TJ2-3	1	560	80	400	80
4	853-T5-TJ2-4	1	1360	80	600	80
5	853-T6-TJ2-1	1	189	40	199	40
6	853-T6-TJ2-2	1	630	65	500	65
7	853-T6-TJ2-3	1	1435	117.5	600	117.5
8	853-T6-TJ2-4	1	460	80	300	80
9	853-T6-TJ2-5	1	1088.5	244.25	600	244.25
10	853-T6-TJ2-6	1	801.5	180.75	600	180.75
11	853-T6-TJ2-7	1	1089.5	244.75	600	244.75
12	853-T6-TJ2-8	1	999.5	199.75	600	199.75
13	853-T6-TJ2-9	3	1084	242	600	242
14	853-T6-TJ2-10	1	1167	283.5	600	283.5
15	853-T6-TJ2-11	1	1010.5	205.25	600	205.25
16	853-T6-TJ2-12	1	697.5	48.75	600	48.75
17	853-T6-TJ2-13	1	879.5	139.75	600	139.75
18	853-T6-TJ2-14	2	1109.5	254.75	600	254.75
19	853-T6-TJ2-15	1	1047.5	223.75	600	223.75
20	853-T6-TJ2-16	1	281	90.5	100	90.5



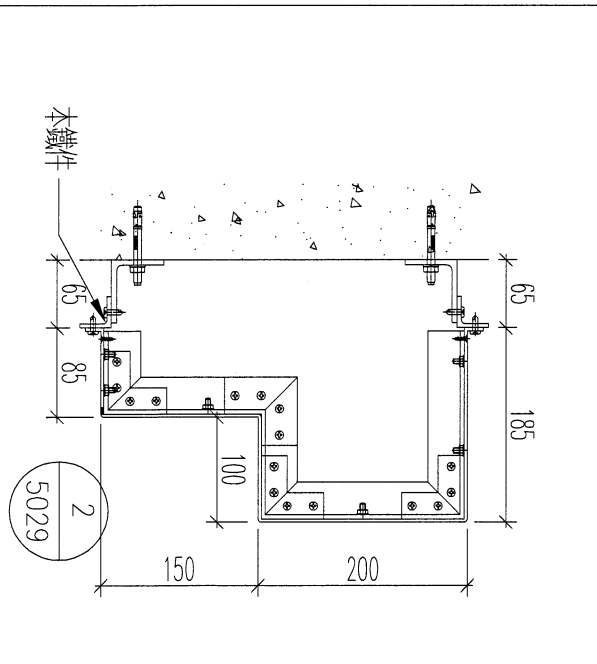
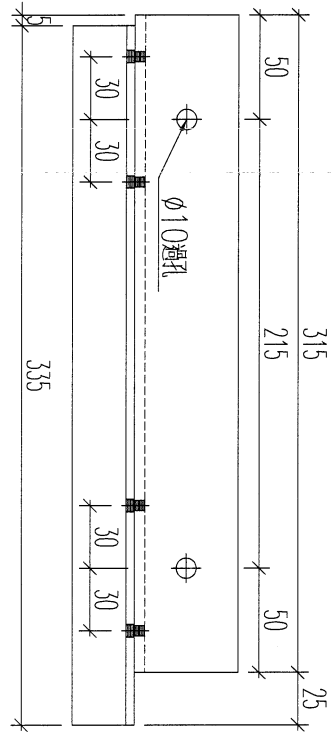
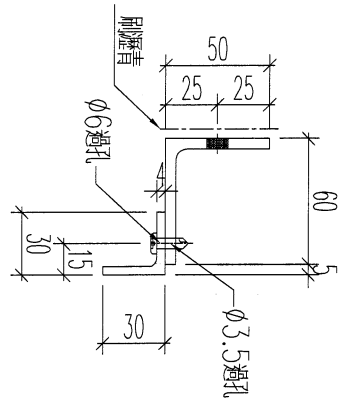
取商



名稱	鐵件拆圖	制圖	吳禕瑜	2023.9.22	修改	
材料	125x50x8mm鋁角	復核	王禮秋	2023.9.22	日期	
顏色	熱浸鋅+刷漆青	批准	--		圖號	853-T5-TJ2



工程號	J-853	地盤	延坪道住宅
-----	-------	----	-------



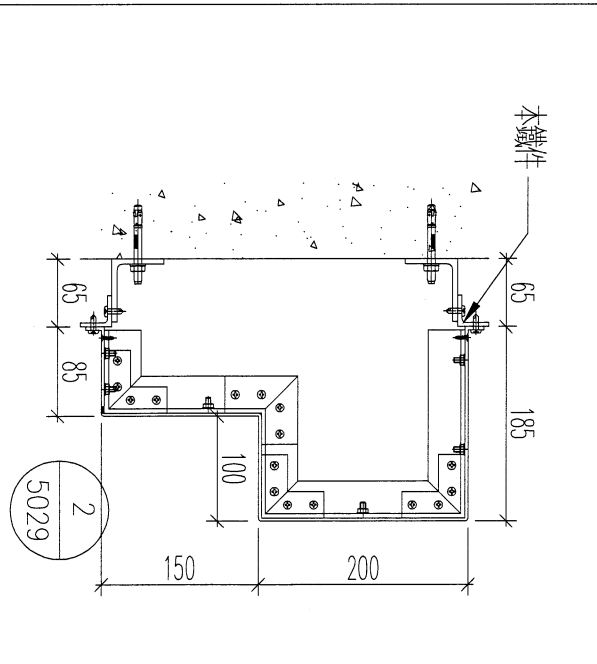
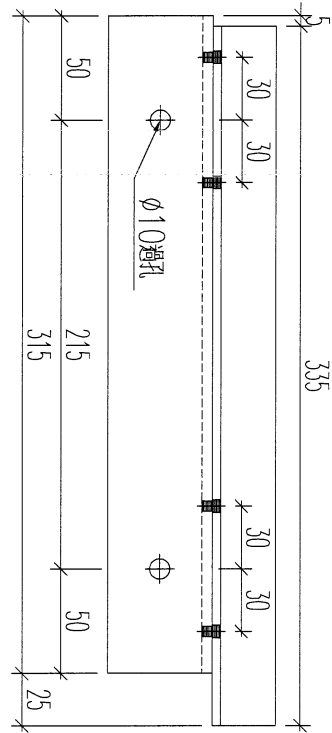
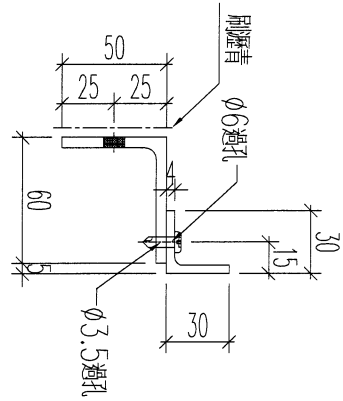
數量	1
備註	

名稱	鐵件拆圖	制圖	吳禕瑜	2023.9.22	修改	
材料	30x30x4mm鐵角+60x50x5mm鐵角	復核	王禮秋	2023.9.22	日期	
顏色	熱浸鋅+刷藍青	批准	--		圖號	853-T5-TJ3



美特鋁質 有限公司  
MIDI Aluminium Fabricator Ltd.

工程號 J-853 地盤 延坪道住宅



數量	1
備註	

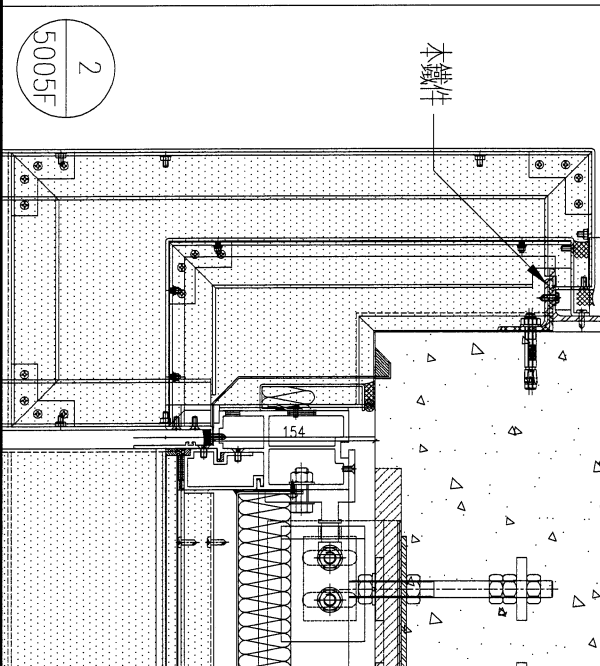
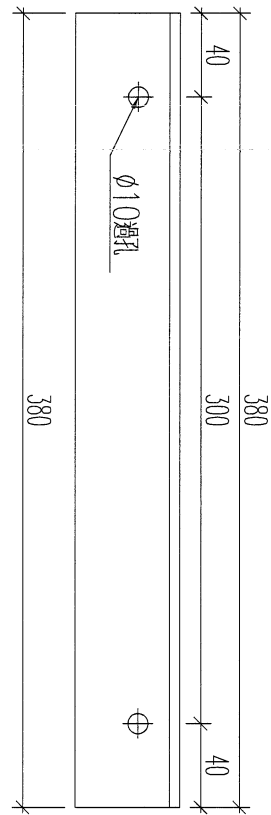
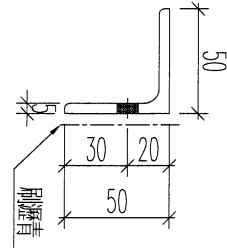
名稱	鐵件拆圖	制圖	吳禕瑜	2023.9.22	修改	
材料	30x30x4mm鐵角+60x50x5mm鐵角	復核	王禮秋	2023.9.22	日期	
顏色	熱浸鋅+刷漆	批准	--		圖號	853-T5-TJ3R







工程號 | J-853 | 地盤 | 延坪道住宅



數量	4
備註	

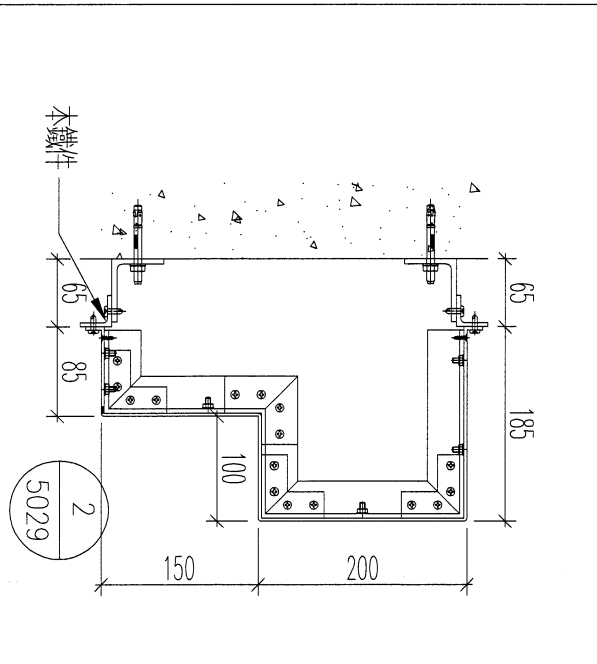
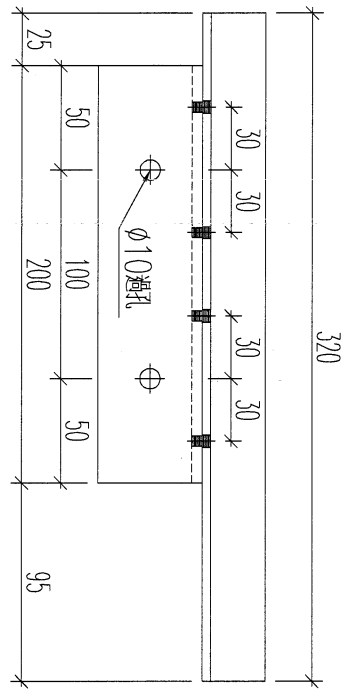
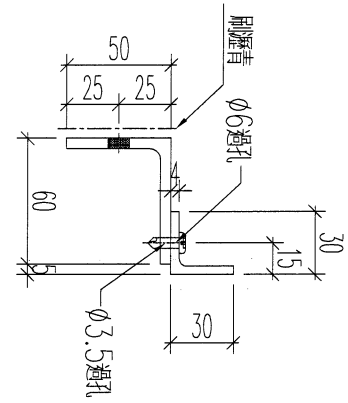
名稱	鐵件拆圖	制圖	吳禕瑜	2023.9.22	修改	
材料	50x50x5mm鐵角	復核	王禮秋	2023.9.22	日期	
顏色	熱浸鋅+刷漆青	批准	--		圖號	853-T5-TJ5





美特鋁質 有限公司  
MIDI Aluminium Fabricator Ltd.

工程號 J-853 地盤 延坪道住宅

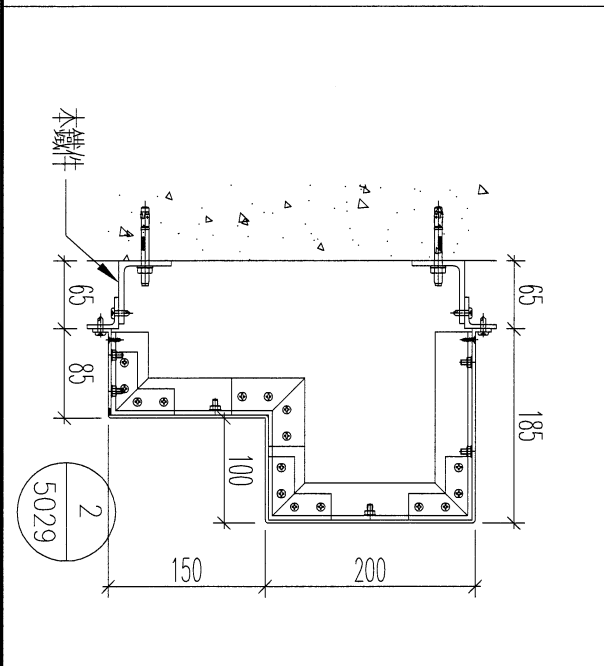
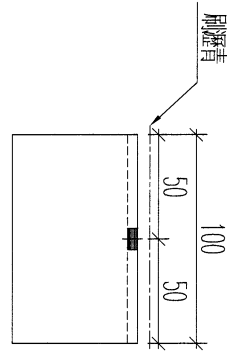
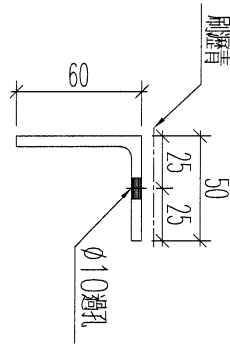


數量	1
備註	

名稱	鐵件拆圖	制圖	吳禕瑜	2023.9.22	修改	
材料	30x30x4mm鐵角+60x50x5mm鐵角	復核	王禮秋	2023.9.22	日期	
顏色	熱浸鋅+刷漆	批准	--		圖號	853-T5-TJ6R

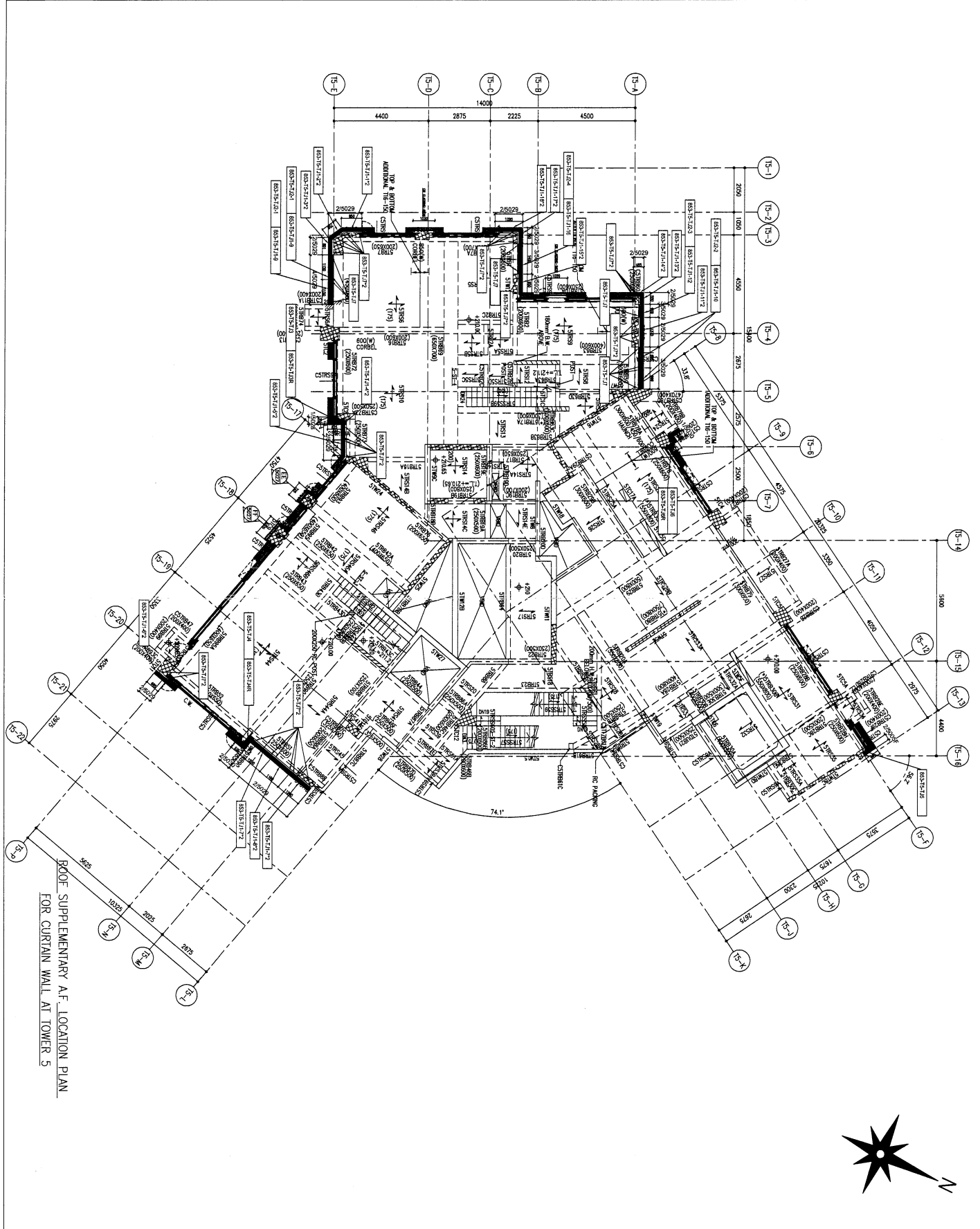


工程號	J-853	地盤	延坪道住宅
-----	-------	----	-------

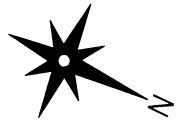


數量	200
備註	

名稱	鐵件拆圖	制圖	吳禕瑜	2023.9.22	修改	
材料	60x50x5mm鐵角	復核	王禮秋	2023.9.22	日期	
顏色	熱浸鋅+刷漆	批准	--		圖號	853-T5-TJ7



ROOF SUPPLEMENTARY A.F. LOCATION PLAN  
FOR CURTAIN WALL AT TOWER 5



B.O. REF. :

CLIENT :  
**SHIMAO GROUP HOLDINGS LIMITED**  
新奥集团有限公司

ARCHITECT :  
**WONG TUNG & PARTNERS LIMITED**  
黃東騰建築師有限公司

MAIN CONTRACTOR :  
**SHIP HING CONSTRUCTION CO. LTD**  
協興建築有限公司

STRUCTURAL ENGINEER :  
**GMA C.M. WONG & ASSOCIATES LTD**  
黃志強建築工程師有限公司

FAÇADE CONSULTANT :  
**WEINHARDT**

NOTE :  
1. ALL DIMENSIONS ARE IN mm.  
2. ALL DIMENSIONS ARE VERIFIED FROM ORIGIN.  
3. BEFORE FABRICATION.

LEGEND :  
A.F. DETAIL MARK NO.  
REFER SHEET NO.  
1. F.F.L. -- FINISHED FLOOR LEVEL  
2. S.F.L. -- STRUCTURAL FLOOR LEVEL  
3. (R) -- REVERSED DETAIL

--- A.F. on CURTAIN WALL  
--- A.F. [STONE BELOW] -2/5029  
--- A.F. [P.F. BELOW] -3/5029

--- A.F. [TILE BELOW] -4/5029

NO.	DATE	REVISION	ISSUED TO	BY
1	24-04-2011	REVISION SUBMITTED TO MAIN CONTRACTOR		
2		REVISED		

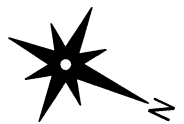
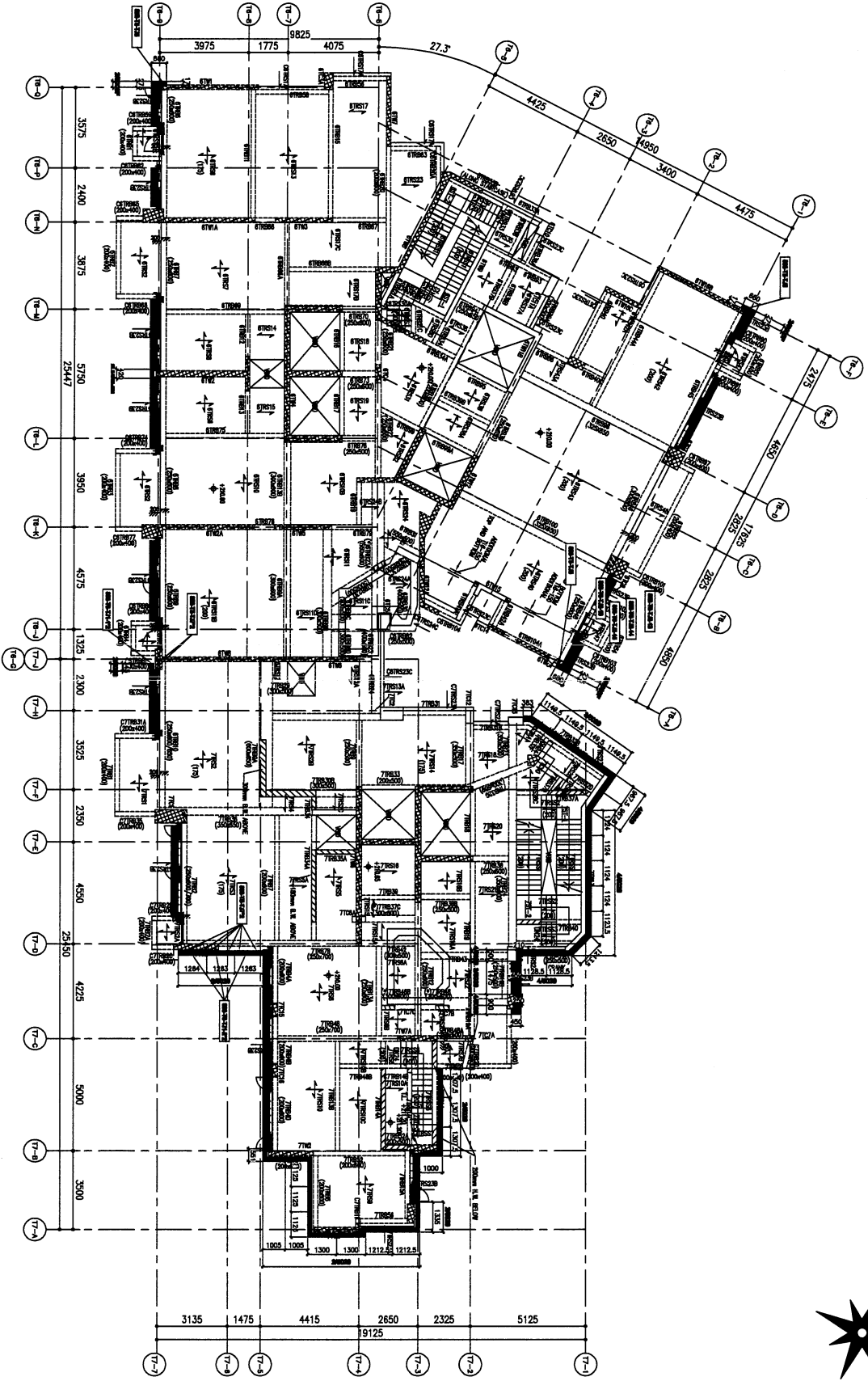
JOB NO. : J-853  
PROJECT : PROPOSED RESIDENTIAL DEVELOPMENT AT N.K.I.L. 6542 YIN PING ROAD KOWLOON

TITLE : ROOF SUPPLEMENTARY A.F. LOCATION PLAN FOR CURTAIN WALL AT TOWER 5

DATE : 24-APR-21 SCALE : 1:80 (A1)  
DRAWN BY : CLC CHECKED BY :  
DESIGNED BY :  
PROJECT MANAGER :  
UNIT 6-8, Sunny Industrial Centre, 17/F  
610 Chee Koo Ling Road, Kowloon  
Tel: 23488211-4 Fax: (852) 27277886

DMC NO. : 0853-SD-AF-EW7510 REV. : -

ROOF SUPPLEMENTARY A.F. LOCATION PLAN FOR CURTAIN WALL AT TOWER 6 & 7



NO. REF : . . . . .

CLIENT : SHIMAO GROUP HOLDINGS LIMITED

ARCHITECT : WONG TUNG & PARTNERS LIMITED

MAIN CONTRACTOR : HONG HING CONSTRUCTION CO LTD

STRUCTURAL ENGINEER : CMA CH WONG & ASSOCIATES LTD

SCALE CONSULTANT : MENYROT

NOTE :  
 1. ALL DIMENSIONS ARE IN MM.  
 2. ALL DIMENSIONS ARE MEASURED FROM OUTSIDE FACE FIBRE REINFORCEMENT.

LEGEND :  
 (A) - DETAIL MARK NO.  
 (B) - REFER SHEET NO.  
 1. F.F.L. - FINISHED FLOOR LEVEL.  
 2. S.F.L. - STRUCTURAL FLOOR LEVEL.  
 3. (R) - REVERSED DETAIL.  
 - A.F. on CURTAIN WALL  
 - A.F. [STONE BELOW] -3/5029  
 - A.F. [P.C. BELOW] -3/5029  
 - A.F. [TILE BELOW] -4/5029

NO.	DATE	REVISION	REVISION MADE BY	CHKD BY
1	24-APR-21	ISSUE FOR PERMITS		
2				

JOB NO. : J-853

PROJECT : PROPOSED RESIDENTIAL DEVELOPMENT AT NIKILL 6542 YIN PING ROAD KOWLOON

TITLE : ROOF SUPPLEMENTARY A.F. LOCATION PLAN FOR CURTAIN WALL AT TOWER 6 & 7

DATE : 24-APR-21 SCALE : 1:50 (A1)

DRAWN BY : C.L.C. CHECKED BY :

Wong Tung & Partners Limited  
 MTDI  
 5-8, Sunny Industrial Centre, 1/F  
 610 Chee Kwoong Road, Kowloon  
 Tel: (852) 27771114 Fax: (852) 27771988  
 E-mail: info@wongtung.com.hk  
 P.O. Box 100, Sunny Industrial Centre, 1/F  
 610 Chee Kwoong Road, Kowloon  
 Tel: (852) 27771114 Fax: (852) 27771988  
 E-mail: info@wongtung.com.hk