

工程指示 / 要求簡箋 ENGINEER INSTRUCTIONS (E.I.)

工程指示編號:	EI- 6789	修改版本:	-
	HK- /		
工程編號:	J 853	工程名稱:	延坪道
收件人:	Maggie Lo	發件人:	Joe Chan
工程項目:	T1NT3 幕牆頂封窿 鋁板地盤用鐵件	日期:	27/09/2023

<input type="checkbox"/> 原合約工程包	<input type="checkbox"/> 原合約工程加 / 減賬 QT-	<input type="checkbox"/> 新工程報價 QT-
---------------------------------	--	------------------------------------

信件批核號碼/圖紙參考編號:	批核模具圖紙編號:
客戶指示附件:	管理內部批簽署:

<input type="checkbox"/> 初步鋁料 B.M.	<input type="checkbox"/> 加工拆圖, 然後生產	<input type="checkbox"/> 尺寸表
<input type="checkbox"/> 正式鋁料 B.M.	<input type="checkbox"/> 技術上資料/指示	<input type="checkbox"/> 報價
<input type="checkbox"/> 配件 B.M.	<input type="checkbox"/> 樣辦或貨品說明書	<input type="checkbox"/> 分判合約
<input checked="" type="checkbox"/> 其他:		

內容: 請依附件資料, 生產 GMS 鐵件, 送地盤.

完成上列要求日期: 15/10/2023

國內

<input type="checkbox"/> 生產技術總監	<input type="checkbox"/> 連附件	<input type="checkbox"/> 技術部	<input type="checkbox"/> 連附件	<input type="checkbox"/> 生產部	<input type="checkbox"/> 連附件
<input type="checkbox"/> 採購部	<input type="checkbox"/> 連附件	<input type="checkbox"/> 生產統籌部	<input type="checkbox"/> 連附件	<input type="checkbox"/> 報關組	<input type="checkbox"/> 連附件
<input type="checkbox"/> 質檢部	<input type="checkbox"/> 連附件	<input type="checkbox"/> 會計部	<input type="checkbox"/> 連附件	<input type="checkbox"/> 機械設計部	<input type="checkbox"/> 連附件
<input type="checkbox"/> 香港辦	<input type="checkbox"/> 連附件	<input type="checkbox"/> 其他:			

香港

<input type="checkbox"/> 行政部	<input type="checkbox"/> 連附件	<input type="checkbox"/> 會計部	<input type="checkbox"/> 連附件	<input type="checkbox"/> 統籌部	<input type="checkbox"/> 連附件	<input type="checkbox"/> 工程部	<input type="checkbox"/> 連附件
<input type="checkbox"/> 採購部	<input type="checkbox"/> 連附件	<input type="checkbox"/> QS部	<input type="checkbox"/> 連附件	<input checked="" type="checkbox"/> 地盤管理	<input checked="" type="checkbox"/> 連附件	<input type="checkbox"/> 維修部	<input type="checkbox"/> 連附件

*發件人簽署:	*組別成員批核簽署:
傳遞編號:	項目經理簽署:

工程號: J-853

計算:

HHQ

日期:

23/9/2023

送呈:施哥

地盤名稱: 延坪道住宅

核對:

WLQ

日期:

23/9/2023

副本:

地盤用鐵件BM表

項目類別: 幕牆

批准:

日期:

A/C Code:

鐵件總重量KG: 98.56

此BM依據最新施工圖資料計算

BM編號:

修改內容

修改版次:

圖紙名稱

顏色

實用

後備

總數

單位

單件 (kg)

總重量 (kg)

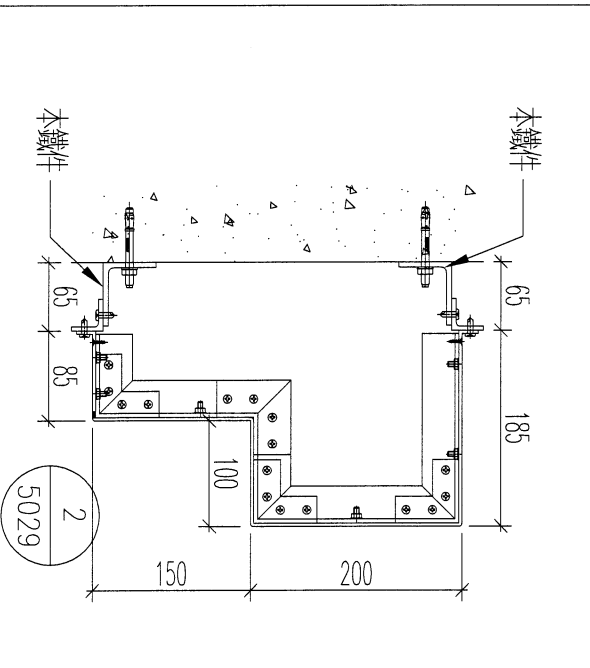
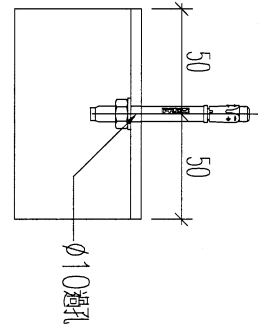
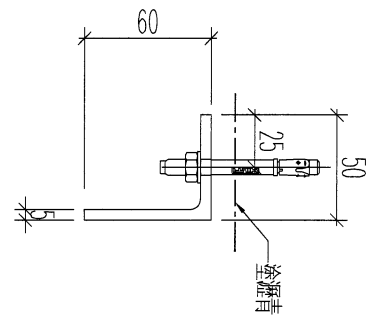
備注

1		853-T1-TJ1	鐵件加工圖	熱浸鋅	2	0	2	件	1.016	2.031	
2		853-T1-TJ2	鐵件加工圖	熱浸鋅	2	0	2	件	1.238	2.477	
3		853-T1-TJ3	鐵件加工圖	熱浸鋅	2	0	2	件	1.238	2.477	
4		853-T1-TJ4	鐵件加工圖	熱浸鋅	2	0	2	件	1.016	2.031	
5		853-T1-TJ5	鐵件加工圖	熱浸鋅	2	0	2	件	5.987	11.975	
6		853-T1-TJ6	鐵件加工圖	熱浸鋅	2	0	2	件	2.245	4.491	
7		853-T1-TJ7	鐵件加工圖	熱浸鋅	2	0	2	件	0.615	1.230	
8		853-T2-TJ1	鐵件加工圖	熱浸鋅	2	0	2	件	1.149	2.299	
9		853-T2-TJ2	鐵件加工圖	熱浸鋅	2	0	2	件	3.332	6.664	
10		853-T3-TJ1	鐵件加工圖	熱浸鋅	2	0	2	件	1.176	2.352	
11		853-T3-TJ2	鐵件加工圖	熱浸鋅	1	0	1	件	2.040	2.040	
12		853-T3-TJ3	鐵件加工圖	熱浸鋅	2	0	2	件	1.354	2.709	
13		853-T3-TJ4	鐵件加工圖	熱浸鋅	1	0	1	件	1.087	1.087	
14		853-T3-TJ5	鐵件加工圖	熱浸鋅	1	0	1	件	3.047	3.047	
15		853-T3-TJ6	鐵件加工圖	熱浸鋅	2	0	2	件	1.844	3.689	
16		853-TM1	鐵件加工圖	熱浸鋅	71	0	71	件	0.416	29.536	
17		853-TM2	鐵件加工圖	熱浸鋅	6	0	6	件	1.516	9.096	
18		853-T3-TJ2a	鐵件加工圖	熱浸鋅	1	0	1	件	3.083	3.083	
19		853-T3-TJ4a	鐵件加工圖	熱浸鋅	1	0	1	件	1.642	1.642	
20		853-T3-TJ5a	鐵件加工圖	熱浸鋅	1	0	1	件	4.604	4.604	
					合計:		107	件	合共:	98.560	





工程號 J-853 地盤 延坪道住宅

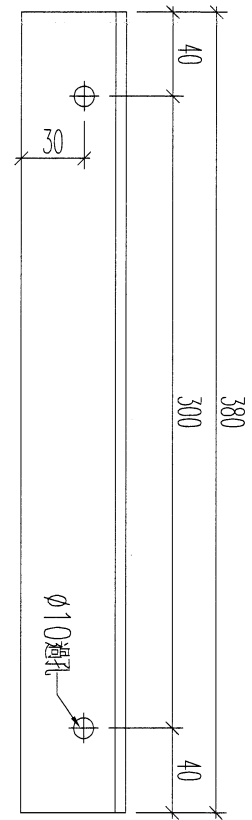
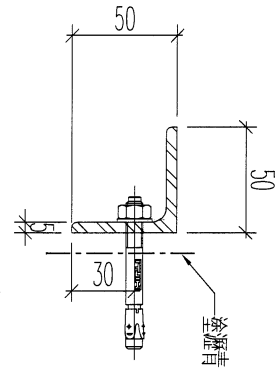


數量：71支

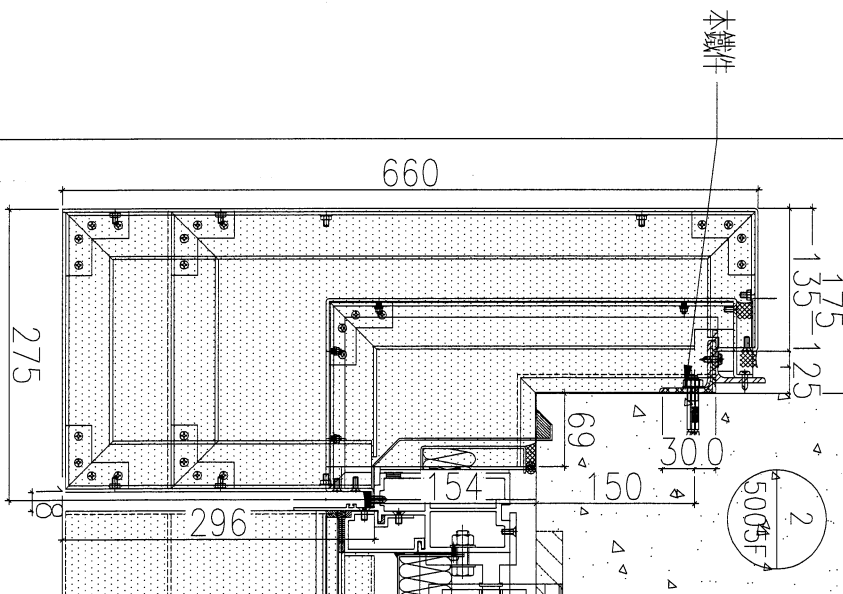
名稱	鐵件拆圖	制圖	黃漢卿	2023.9.22	修改			
材料	50x60x5mm鐵角	復核	王禮秋	2023.9.22	日期			
顏色	熱浸鋅	批准	--		圖號	853-TM1		



工程號	J-853	地盤	延坪道住宅
-----	-------	----	-------



數量：6支



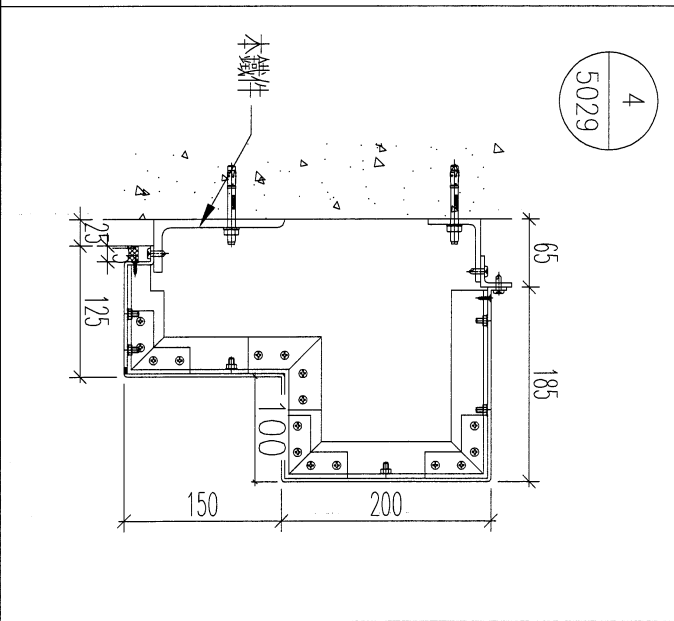
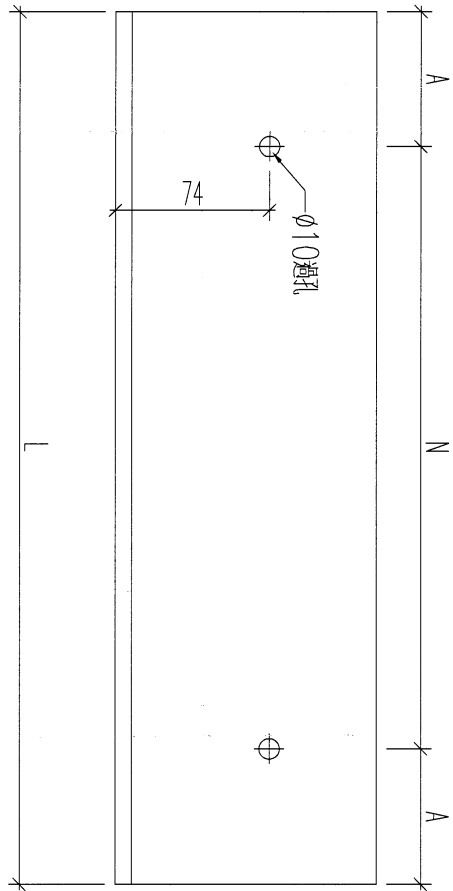
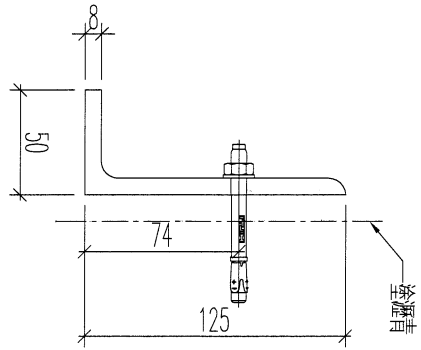
名稱	鐵件拆圖	制圖	黃漢卿	2023.9.22	修改			
材料	50x50x5mm鐵角	復核	王禮秋	2023.9.22	日期			
顏色	熱浸鋅	批准	--		圖號	853-TM2		



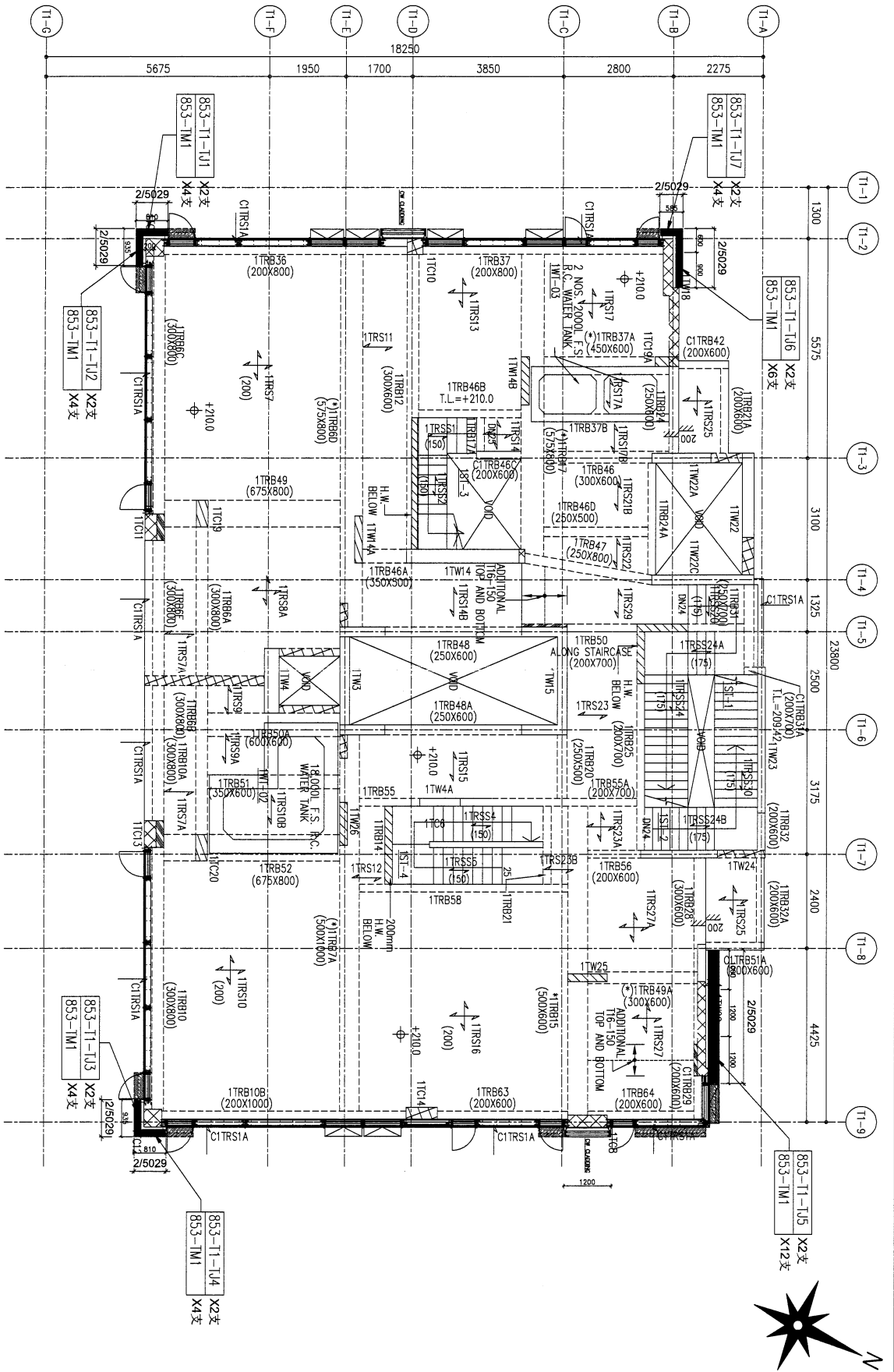
美特鋁質有限公司  
MIDI Aluminium Fabricator Ltd.

工程號 J-853 地盤 延坪道住宅

鐵件編號	數量	長度	N	A	分格
853-T3-TJ2a	1	1145	x	500	1185
853-T3-TJ4a	1	610	x	500	850
853-T3-TJ5a	1	1710	x	500	1950



名稱	鐵件拆圖	制圖	黃漢卿	2023.9.22	修改		
材料	125x50x8mm鐵角	復核	王禮秋	2023.9.22	日期		
顏色	熱鍍	批准	--		圖號	853-T3-TJ2a	



ROOF SUPPLEMENTARY A.F. LOCATION PLAN  
FOR CURTAIN WALL AT TOWER 1

B.D. REF :

CLIENT : SHIMAO GROUP HOLDINGS LIMITED

ARCHITECT : HOKU DESIGN & ARCHITECTURE LIMITED

MAIN CONTRACTOR : 協興建築有限公司  
HIP-HING CONSTRUCTION CO LTD

STRUCTURAL ENGINEER : C.M. WONG & ASSOCIATES LTD  
黃志明建築工程師有限公司

FAÇADE CONSULTANT : MENYHARDT

NOTE :  
1. ALL DIMENSIONS ARE IN mm.  
2. ALL DIMENSIONS ARE VERIFIED FROM OUTSIDE.  
3. ALL DIMENSIONS TO BE VERIFIED ON SITE BEFORE FABRICATION.

LEGEND :  
- AF : (SINK BELOW) -2/5029  
- AF : (P.F. BELOW) -3/5029  
- AF : [TILE BELOW] -4/5029

1. F.F.L. - FINISHED FLOOR LEVEL  
2. S.F.L. - STRUCTURAL FLOOR LEVEL  
3. (R) - REVERSED DETAIL

20-09-2017  
REVISION SUBJECT TO MAIN CONTRACT

J-853  
PROJECT : PROPOSED RESIDENTIAL DEVELOPMENT AT NKILL 6542 YIN PING ROAD KOWLOON

TITLE : ROOF SUPPLEMENTARY A.F. LOCATION PLAN FOR CURTAIN WALL AT TOWER 1

DATE : 22-04R-21 SCALE : 1:50 (A1)  
DRAWN BY : CLC CHECKED BY :  
MIDI ALUMINUM FABRICATION LTD.  
7/F, 77 Tai Koo Street, Kowloon, Hong Kong  
Tel: 23469211-4 Fax: 8527272866

DWG NO. : 053-SD-AF-EA7705 REV. : -

美特鋁質有限公司  
MIDI ALUMINUM FABRICATION LTD.

20-09-2017  
REVISION SUBJECT TO MAIN CONTRACT

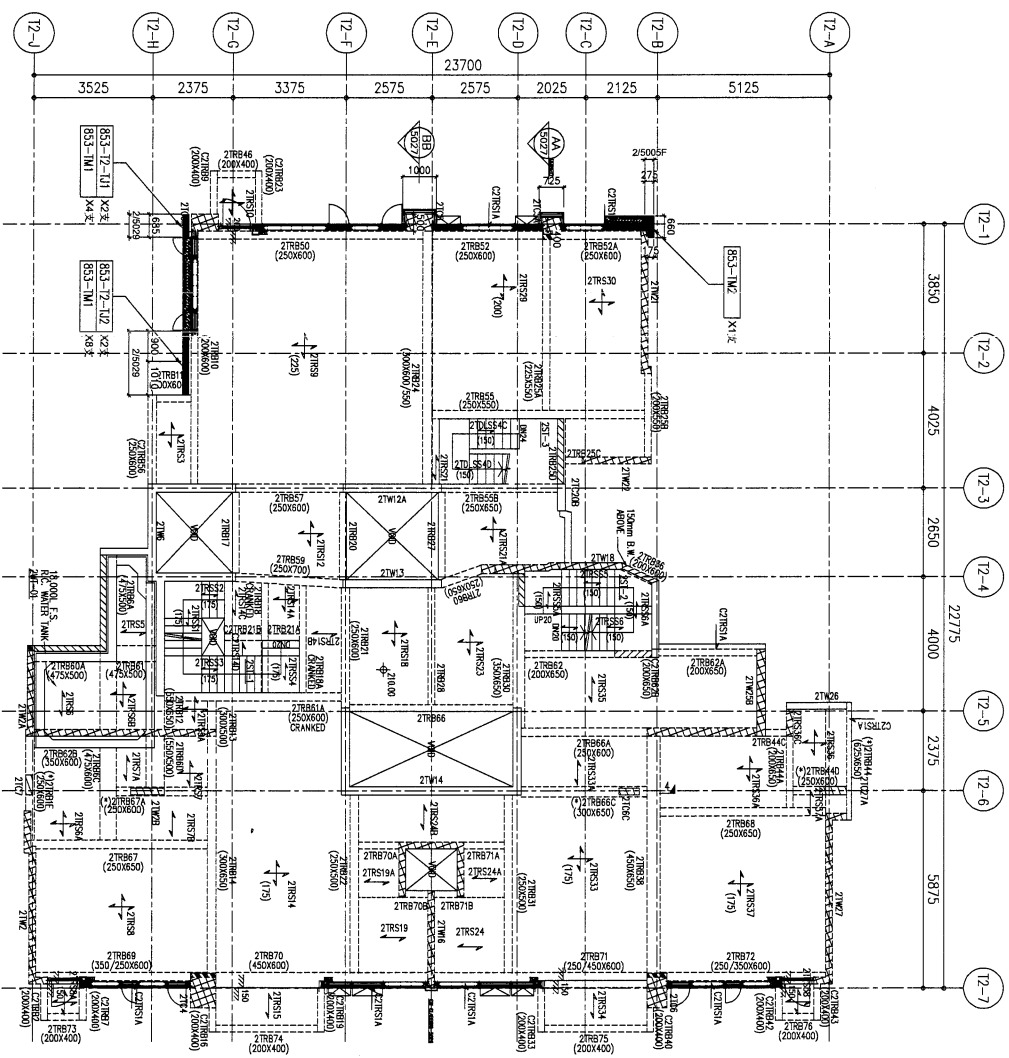
J-853  
PROJECT : PROPOSED RESIDENTIAL DEVELOPMENT AT NKILL 6542 YIN PING ROAD KOWLOON

TITLE : ROOF SUPPLEMENTARY A.F. LOCATION PLAN FOR CURTAIN WALL AT TOWER 1

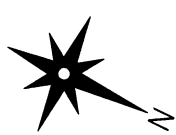
DATE : 22-04R-21 SCALE : 1:50 (A1)  
DRAWN BY : CLC CHECKED BY :  
MIDI ALUMINUM FABRICATION LTD.  
7/F, 77 Tai Koo Street, Kowloon, Hong Kong  
Tel: 23469211-4 Fax: 8527272866

DWG NO. : 053-SD-AF-EA7705 REV. : -

美特鋁質有限公司  
MIDI ALUMINUM FABRICATION LTD.



ROOF SUPPLEMENTARY A.F. LOCATION PLAN  
FOR CURTAIN WALL AT TOWER 2



B.D. REF: . . . . .

CLIENT : SHIMAO GROUP HOLDINGS LIMITED

ARCHITECT : HOKU TUNG & PARTNERS LIMITED

MAIN CONTRACTOR : 協興建築有限公司 HIP HING CONSTRUCTION CO LTD

STRUCTURAL ENGINEER : C M WONG & ASSOCIATES LTD 黃志明建築工程師有限公司

FAÇADE CONSULTANT : MEINERD

NOTE : 1. ALL DIMENSIONS ARE IN mm. 2. ALL ELEVATIONS ARE VIEWED FROM OUTSIDE. 3. ALL DIMENSIONS TO BE REFERRED ON SITE BEFORE FABRICATION.

LEGEND : (X) DETAIL MARK NO. (REF) REFER SHEET NO.

1. F.F.L. - FINISHED FLOOR LEVEL  
2. S.F.L. - STRUCTURAL FLOOR LEVEL  
3. (R) - REINFORCED DETAIL

--- A.F. on CURTAIN WALL  
--- A.F. [STONE BELOW] -2/5029  
--- A.F. [P.F. BELOW] -3/5029  
--- A.F. [TITLE BELOW] -4/5029

A	27-09-2017	REVISION RELATED TO MAIN CONTRACT
1	DATE	REVISION
JOB NO. : J-853		
PROJECT : PROPOSED RESIDENTIAL DEVELOPMENT AT N.K.L.L. 6542 YIN PING ROAD KOWLOON		
TITLE : ROOF SUPPLEMENTARY A.F. LOCATION PLAN FOR CURTAIN WALL AT TOWER 2		
DATE : 23-APR-21	SCALE : 1:75 (A1)	
DRAWN BY : J.C.L.C. CHECKED BY :		
美特堅有限公司 Mei Te Kee Construction Co., Ltd. 610 One One One Road, Kowloon Tel: 23489211-4 Fax: (852) 27272866		
DWG. NO. : 853-SD-AF-EM7207	REV. : -	



B.O. REF. : . . . . .

CLIENT : SHIMAO GROUP HOLDINGS LIMITED

ARCHITECT : WONG TUNG & PARTNERS LIMITED

MAIN CONTRACTOR : 協興建築有限公司  
HIP HING CONSTRUCTION CO. LTD

STRUCTURAL ENGINEER : C.M.A. CHAI WING & ASSOCIATES LTD  
榮志物建工程師有限公司

FAÇADE CONSULTANT : MEINhardt

NOTE :  
1. ALL DIMENSIONS ARE IN MM.  
2. ALL DIMENSIONS ARE MEASURED FROM OUTSIDE.  
3. ALL DIMENSIONS TO BE TOLERANCED ON SITE BEFORE FABRICATION.

LEGEND :  
① - DETAIL MARK NO.  
② - REFER SHEET NO.  
1. F.F.L. - FINISHED FLOOR LEVEL  
2. S.F.L. - STRUCTURAL FLOOR LEVEL  
3. Ⓞ - REVERSED DETAIL

■ - A.F. on CURTAIN WALL  
■ - A.F. [STONE BELOW] -2/5029  
■ - A.F. [P.F. BELOW] -3/5029  
■ - A.F. [TILE BELOW] -4/5029

REV.	DATE	BY	REASON
1	25-09-2011	WONG	ISSUE SUBJECT TO MAIN CONTRACT
2			

PROJECT : PROPOSED RESIDENTIAL DEVELOPMENT AT N.K.I.L. 6542 YIN PING ROAD KOWLOON

TITLE : ROOF SUPPLEMENTARY A.F. LOCATION PLAN FOR CURTAIN WALL AT TOWER 3

DATE : 23-APR-21 SCALE : 1:75 (A1)  
DRAWN BY : C.L.C. CHECKED BY :  
WONG TUNG & PARTNERS LIMITED  
610 Chee Kwo Ling Road, Kowloon  
Tel: 24248921-4 Fax: (852) 27277665  
DWC NO. : J853-SD-AF-EN2308 REV. : -

ROOF SUPPLEMENTARY A.F. LOCATION PLAN FOR CURTAIN WALL AT TOWER 3

