

工程指示 / 要求簡箋 ENGINEER INSTRUCTIONS (E.I.)

工程指示編號:	EI- 6764	修改版本:	-
	HK-2201		
工程編號:	J 853	工程名稱:	延坪道
收件人:	全統	發件人:	Joe Chan
工程項目:	趙門與蒂牆之室內 防水片生產.	日期:	20/09/2023

<input checked="" type="checkbox"/> 原合約工程包	<input type="checkbox"/> 原合約工程加 / 減賬 QT-	<input type="checkbox"/> 新工程報價 QT-
--	--	------------------------------------

信件批核號碼/圖紙參考編號:	批核模具圖紙編號:
客戶指示附件:	管理內部批簽署:

<input type="checkbox"/> 初步鋁料 B.M.	<input type="checkbox"/> 加工拆圖, 然後生產	<input type="checkbox"/> 尺寸表
<input type="checkbox"/> 正式鋁料 B.M.	<input type="checkbox"/> 技術上資料 / 指示	<input type="checkbox"/> 報價
<input type="checkbox"/> 配件 B.M.	<input type="checkbox"/> 樣辦或貨品說明書	<input type="checkbox"/> 分判合約
<input type="checkbox"/> 其他:		

內容:	請依附件資料, 生產防水片, 送地盤.
完成上列要求日期:	6/10/2023 ASAP

國內

<input type="checkbox"/> 生產技術總監	<input type="checkbox"/> 連附件	<input type="checkbox"/> 技術部	<input type="checkbox"/> 連附件	<input type="checkbox"/> 生產部	<input type="checkbox"/> 連附件
<input type="checkbox"/> 採購部	<input type="checkbox"/> 連附件	<input checked="" type="checkbox"/> 生產統籌部	<input checked="" type="checkbox"/> 連附件	<input type="checkbox"/> 報關組	<input type="checkbox"/> 連附件
<input type="checkbox"/> 質檢部	<input type="checkbox"/> 連附件	<input type="checkbox"/> 會計部	<input type="checkbox"/> 連附件	<input type="checkbox"/> 機械設計部	<input type="checkbox"/> 連附件
<input type="checkbox"/> 香港辦	<input type="checkbox"/> 連附件	<input type="checkbox"/> 其他:			

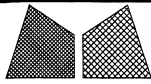
香港

<input type="checkbox"/> 行政部	<input type="checkbox"/> 連附件	<input type="checkbox"/> 會計部	<input type="checkbox"/> 連附件	<input type="checkbox"/> 統籌部	<input type="checkbox"/> 連附件	<input type="checkbox"/> 工程部	<input type="checkbox"/> 連附件
<input type="checkbox"/> 採購部	<input type="checkbox"/> 連附件	<input type="checkbox"/> QS部	<input type="checkbox"/> 連附件	<input checked="" type="checkbox"/> 地盤管理	<input checked="" type="checkbox"/> 連附件	<input type="checkbox"/> 維修部	<input type="checkbox"/> 連附件

*發件人簽署:		*組別成員批核簽署:	
傳遞編號:	HK 2201 / 23	項目經理簽署:	

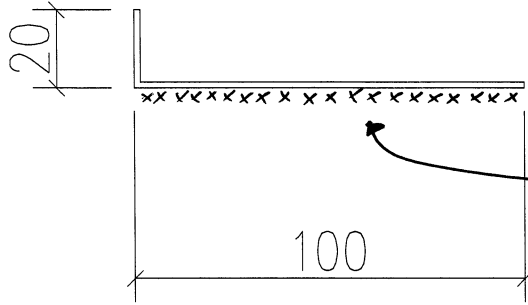
工程號:	J-853	計算:	JOE	日期:		送呈:	
地盤名稱:	香港筲坪路	核對:		日期:		副本:	
項目類別:	幕牆	批准:		日期:			

BM編號:	修改內容	鋁板圖號	鋁板名稱	顏色	實用	後備	總數	總重量	18,450		總重量:	57.00	圖紙編號		
									單件展開面積	總展開面積				單件V.F.	總V.F.
										A/C Code:					
										總V.F.:					
1		XX-01	1.5mm厚鋁板+雞仔網	鉻化	410	0	410	56.999	0.034	14.022	0.045	18.450	XX-01		
2															
3															
4															
5															
6															
7															
8															
9															
10															
11															
12															
13															
14															
137	總計:				410		410	57.00	0.034	14.02	0.05	18.450			

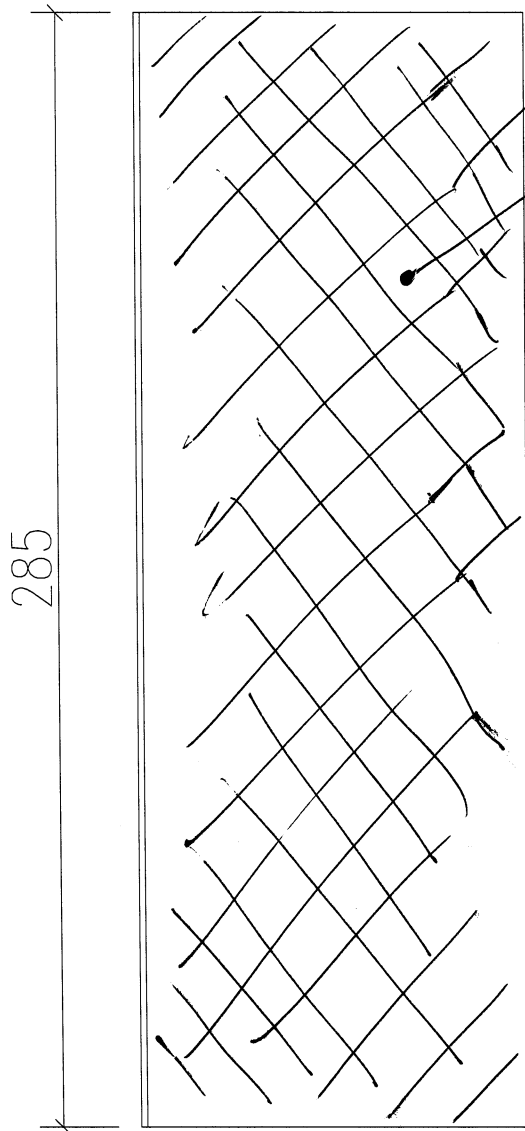


美特鋁質有限公司  
MIDI Aluminium Fabricator Ltd.

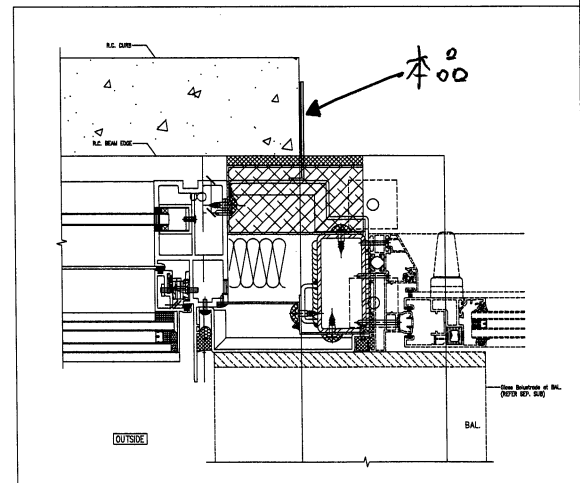
類別		物料號	
制圖	JOE	圖號	XX-01
修改		數量	410
日期		單件重量 (KG)	0.139
復核	—		
批准	—		



此位置裝上網



裝網



工程號	J853	地盤	香港延坪道	附 件	
名稱	XX-01		採 用		—
材料	1.5MM鋁板		地盤		
顏色	鉻化		工廠		