

工程指示 / 要求簡箋 ENGINEER INSTRUCTIONS (E.I.)

工程指示編號:	EI- 6763	修改版本:	-
	HK-2200		
工程編號:	J 853	工程名稱:	延坪道
收件人:	生統	發件人:	Joe Chan
工程項目:	幕牆與UP門之收口鋁板.	日期:	20/09/2023

<input checked="" type="checkbox"/> 原合約工程包	<input type="checkbox"/> 原合約工程加 / 減賬 QT-	<input type="checkbox"/> 新工程報價 QT-
--	--	------------------------------------

信件批核號碼/圖紙參考編號:	批核模具圖紙編號:
客戶指示附件:	管理內部批簽署:

<input type="checkbox"/> 初步鋁料 B.M.	<input type="checkbox"/> 加工拆圖, 然後生產	<input type="checkbox"/> 尺寸表
<input type="checkbox"/> 正式鋁料 B.M.	<input type="checkbox"/> 技術上資料/指示	<input type="checkbox"/> 報價
<input type="checkbox"/> 配件 B.M.	<input type="checkbox"/> 樣辦或貨品說明書	<input type="checkbox"/> 分判合約
<input type="checkbox"/> 其他:		

內容: 請依附件資料, 生產鋁板, 迷地盤.

完成上列要求日期: 6/10/2023 ASAP

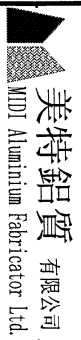
國內

<input type="checkbox"/> 生產技術總監	<input type="checkbox"/> 連附件	<input type="checkbox"/> 技術部	<input type="checkbox"/> 連附件	<input type="checkbox"/> 生產部	<input type="checkbox"/> 連附件
<input type="checkbox"/> 採購部	<input type="checkbox"/> 連附件	<input checked="" type="checkbox"/> 生產統籌部	<input checked="" type="checkbox"/> 連附件	<input type="checkbox"/> 報關組	<input type="checkbox"/> 連附件
<input type="checkbox"/> 質檢部	<input type="checkbox"/> 連附件	<input type="checkbox"/> 會計部	<input type="checkbox"/> 連附件	<input type="checkbox"/> 機械設計部	<input type="checkbox"/> 連附件
<input type="checkbox"/> 香港辦	<input type="checkbox"/> 連附件	<input type="checkbox"/> 其他:			

香港

<input type="checkbox"/> 行政部	<input type="checkbox"/> 連附件	<input type="checkbox"/> 會計部	<input type="checkbox"/> 連附件	<input type="checkbox"/> 統籌部	<input type="checkbox"/> 連附件	<input type="checkbox"/> 工程部	<input type="checkbox"/> 連附件
<input type="checkbox"/> 採購部	<input type="checkbox"/> 連附件	<input type="checkbox"/> QS部	<input type="checkbox"/> 連附件	<input checked="" type="checkbox"/> 地盤管理	<input checked="" type="checkbox"/> 連附件	<input type="checkbox"/> 維修部	<input type="checkbox"/> 連附件

*發件人簽署:		*組別成員批核簽署:	
傳遞編號:	HK2200/23	項目經理簽署:	



美特鋁質有限公司  
MTDI Aluminium Fabricator Ltd.

工程號: J-853  
地盤名稱: 香港延坪路

計算: JOE  
核對:

日期:

送呈:

工地用鋁板B.M.表

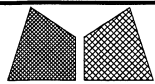
項目類別: 幕牆

批准:

日期:

副本:

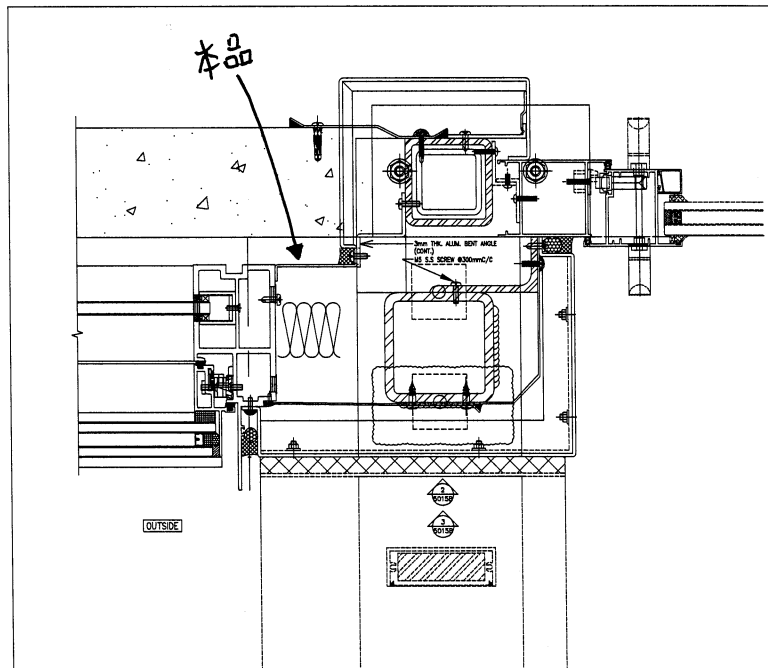
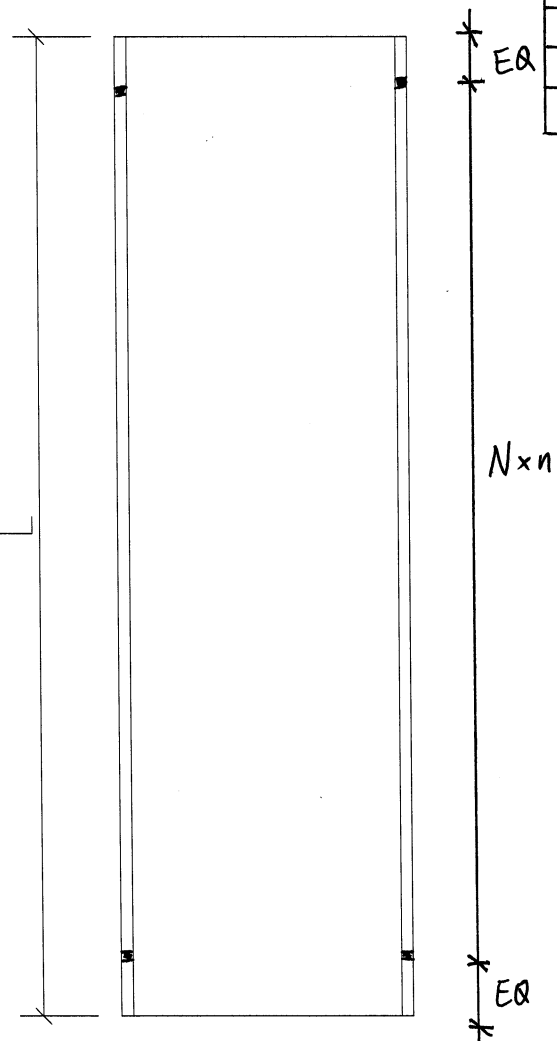
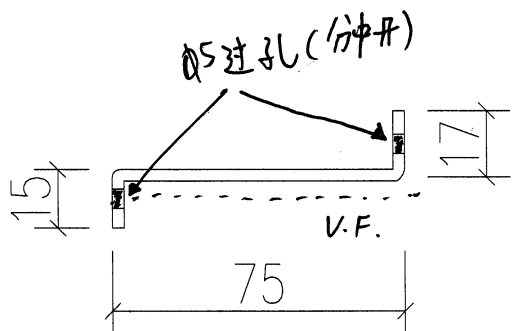
序號	修改內容	鋁板圖號	鋁板編號	顏色	實用	後備	總數	總重量	57.169		總重量:	331.54	REMARK	
									總V.F.	總V.F.				
										總V.F.:				
										A/C Code:				
										修改版次:				
										總V.F.:				
										平方厘米		平方厘米		
1		UP-F02	T2-01	EC-DG-D334232-ZD1(閃粉古銅)	18	0	18	21.139	0.289	5.200	0.203	3.645		
2		UP-F02	T2-02	EC-DG-D334232-ZD1(閃粉古銅)	50	0	50	55.457	0.273	13.643	0.191	9.563		
3		UP-F02	T2-03	EC-DG-D334232-ZD1(閃粉古銅)	3	0	3	3.654	0.300	0.899	0.210	0.630		
4		UP-F02	T3-01	EC-DG-D334232-ZD1(閃粉古銅)	17	0	17	19.964	0.289	4.911	0.203	3.443		
5		UP-F02	T3-02	EC-DG-D334232-ZD1(閃粉古銅)	51	0	51	56.566	0.273	13.915	0.191	9.754		
6		UP-F02	T3-03	EC-DG-D334232-ZD1(閃粉古銅)	3	0	3	3.654	0.300	0.899	0.210	0.630		
7		UP-F02	T5-01	EC-DG-D334232-ZD1(閃粉古銅)	12	0	12	14.093	0.289	3.467	0.203	2.430		
8		UP-F02	T5-02	EC-DG-D334232-ZD1(閃粉古銅)	40	0	40	44.365	0.273	10.914	0.191	7.650		
9		UP-F02	T5-03	EC-DG-D334232-ZD1(閃粉古銅)	3	0	3	3.654	0.300	0.899	0.210	0.630		
10		UP-F02	T6-01	EC-DG-D334232-ZD1(閃粉古銅)	10	0	10	11.744	0.289	2.889	0.203	2.025		
11		UP-F02	T6-02	EC-DG-D334232-ZD1(閃粉古銅)	52	0	52	57.675	0.273	14.188	0.191	9.945		
12		UP-F02	T6-03	EC-DG-D334232-ZD1(閃粉古銅)	4	0	4	4.871	0.300	1.198	0.210	0.840		
13		UP-F02	T7-01	EC-DG-D334232-ZD1(閃粉古銅)	5	0	5	5.872	0.289	1.445	0.203	1.013		
14		UP-F02	T7-02	EC-DG-D334232-ZD1(閃粉古銅)	26	0	26	28.838	0.273	7.094	0.191	4.973		
15		UP-F02	T7-03	EC-DG-D334232-ZD1(閃粉古銅)	2	0	2	2.436	0.300	0.599	0.210	0.420		
					296		296	331.54	4.007	81.56	2.81	57.169		
					總計:									



美特鋁質有限公司  
MIDI Aluminium Fabricator Ltd.

類別		物料號	
制圖	JOE	圖號	UP-F02
修改		數量	400
日期		單件重量 (KG)	單件重量

座號	L	Nxn	數量	使用樓層	鋁板編號
T2	2700	300x8	18	5/F, 16, 25, 26/F	T2-01
T2	2550	300x7	50	6, 15/F, 17, 22/F	T2-02
T2	2800	300x8	3	23/F	T2-03
T3	2700	300x8	17	5, 16, 25, 26/F	T3-01
T3	2550	300x7	51	6, 15/F, 17, 22/F	T3-02
T3	2800	300x8	3	23/F	T3-03
T5	2700	300x8	12	5/F, 16, 25, 26/F	T5-01
T5	2550	300x7	40	6, 15/F, 17, 22/F	T5-02
T5	2800	300x8	3	23/F	T5-03
T6	2700	300x8	10	5, 16, 25, 26/F	T6-01
T6	2550	300x7	52	6, 15/F, 17, 22/F	T6-02
T6	2800	300x8	4	23/F	T6-03
T7	2700	300x8	5	5, 16, 25, 26/F	T7-01
T7	2550	300x7	26	6, 15/F, 17, 22/F	T7-02
T7	2800	300x8	2	23/F	T7-03



工程號	J853	地盤	香港延坪道	附 件	
名稱	UP-F02	採用			
材料	3 MM鋁板	地盤			
顏色	EC-DG-D334232-ZD1	工廠			