

工程指示 / 要求簡箋 ENGINEER INSTRUCTIONS(E.I.)

工程指示編號:	EI- 6654	修改版本:	-
	HK- /		
工程編號:	J 853	工程名稱:	延坪道
收件人:	Maggie Lor	發件人:	Joe Chan
工程項目:	平台通道門地盤 用玻璃	日期:	17/08/2023

<input checked="" type="checkbox"/> 原合約工程包	<input type="checkbox"/> 原合約工程加 / 減賬 QT-	<input type="checkbox"/> 新工程報價 QT-
--	--	------------------------------------

信件批核號碼/圖紙參考編號:	批核模具圖紙編號:
客戶指示附件:	管理內部批簽署:

<input type="checkbox"/> 初步鋁料 B.M.	<input type="checkbox"/> 加工拆圖, 然後生產	<input type="checkbox"/> 尺寸表
<input type="checkbox"/> 正式鋁料 B.M.	<input type="checkbox"/> 技術上資料/指示	<input type="checkbox"/> 報價
<input type="checkbox"/> 配件 B.M.	<input type="checkbox"/> 樣辦或貨品說明書	<input type="checkbox"/> 分判合約
<input type="checkbox"/> 其他:		

內容:	請依附件資料, 生產玻璃, 送地盤。 - 請按 BSEN 14179-1:2016 標準熱浸。
完成上列要求日期:	31/8/2023 ASAP

國內

<input type="checkbox"/> 生產技術總監	<input type="checkbox"/> 連附件	<input type="checkbox"/> 技術部	<input type="checkbox"/> 連附件	<input type="checkbox"/> 生產部	<input type="checkbox"/> 連附件
<input type="checkbox"/> 採購部	<input type="checkbox"/> 連附件	<input type="checkbox"/> 生產統籌部	<input type="checkbox"/> 連附件	<input type="checkbox"/> 報關組	<input type="checkbox"/> 連附件
<input type="checkbox"/> 質檢部	<input type="checkbox"/> 連附件	<input type="checkbox"/> 會計部	<input type="checkbox"/> 連附件	<input type="checkbox"/> 機械設計部	<input type="checkbox"/> 連附件
<input type="checkbox"/> 香港辦	<input type="checkbox"/> 連附件	<input type="checkbox"/> 其他:			

香港

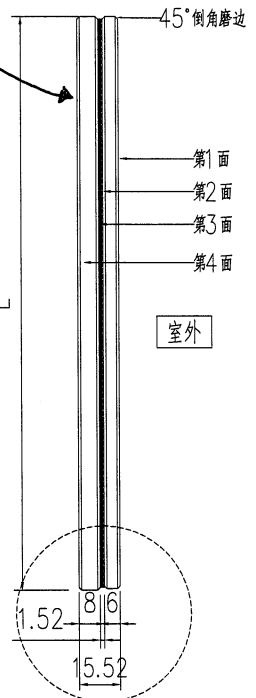
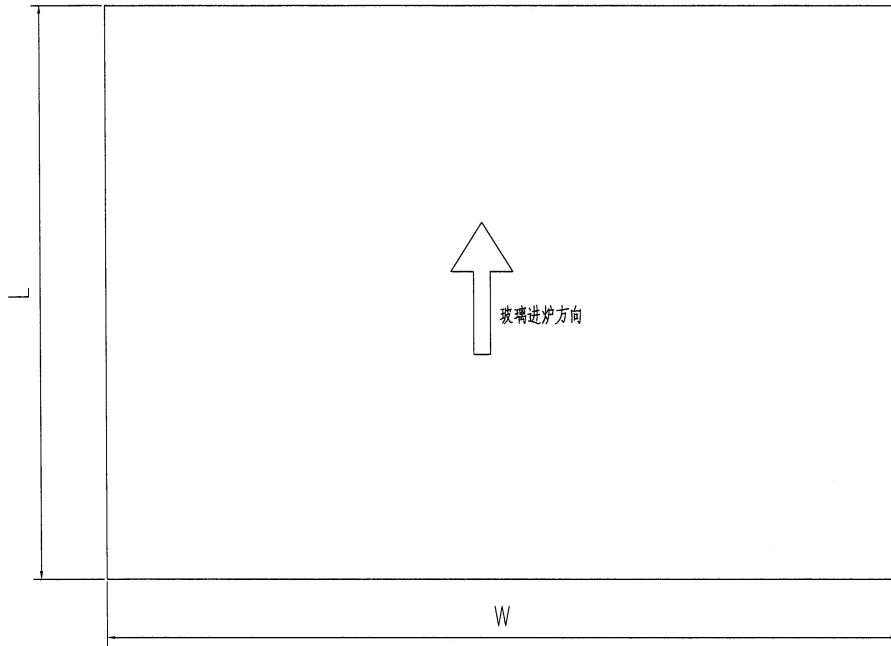
<input type="checkbox"/> 行政部	<input type="checkbox"/> 連附件	<input type="checkbox"/> 會計部	<input type="checkbox"/> 連附件	<input type="checkbox"/> 統籌部	<input type="checkbox"/> 連附件	<input type="checkbox"/> 工程部	<input type="checkbox"/> 連附件
<input type="checkbox"/> 採購部	<input type="checkbox"/> 連附件	<input type="checkbox"/> QS部	<input type="checkbox"/> 連附件	<input checked="" type="checkbox"/> 地盤管理	<input checked="" type="checkbox"/> 連附件	<input type="checkbox"/> 維修部	<input type="checkbox"/> 連附件

炳哥

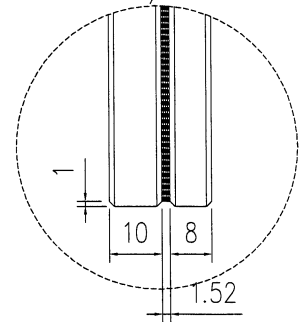
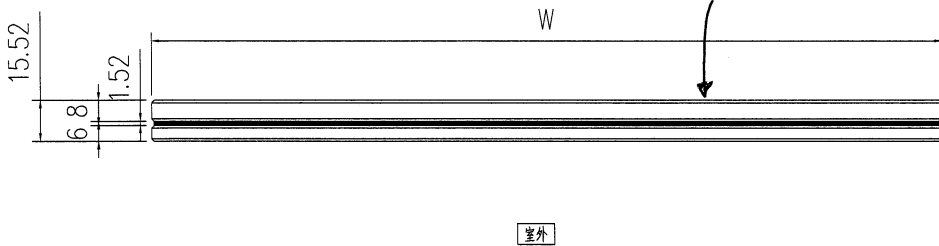
*發件人簽署:		*組別成員批核簽署:	
傳遞編號:		項目經理簽署:	

類別		物料號		
制圖	AN	2023/05/02	圖號	GL-W2
修改			數量	-
日期			單件重量 (KG)	-
	復核	-		
	批准	-		

8SSC1-50T (D21032005)



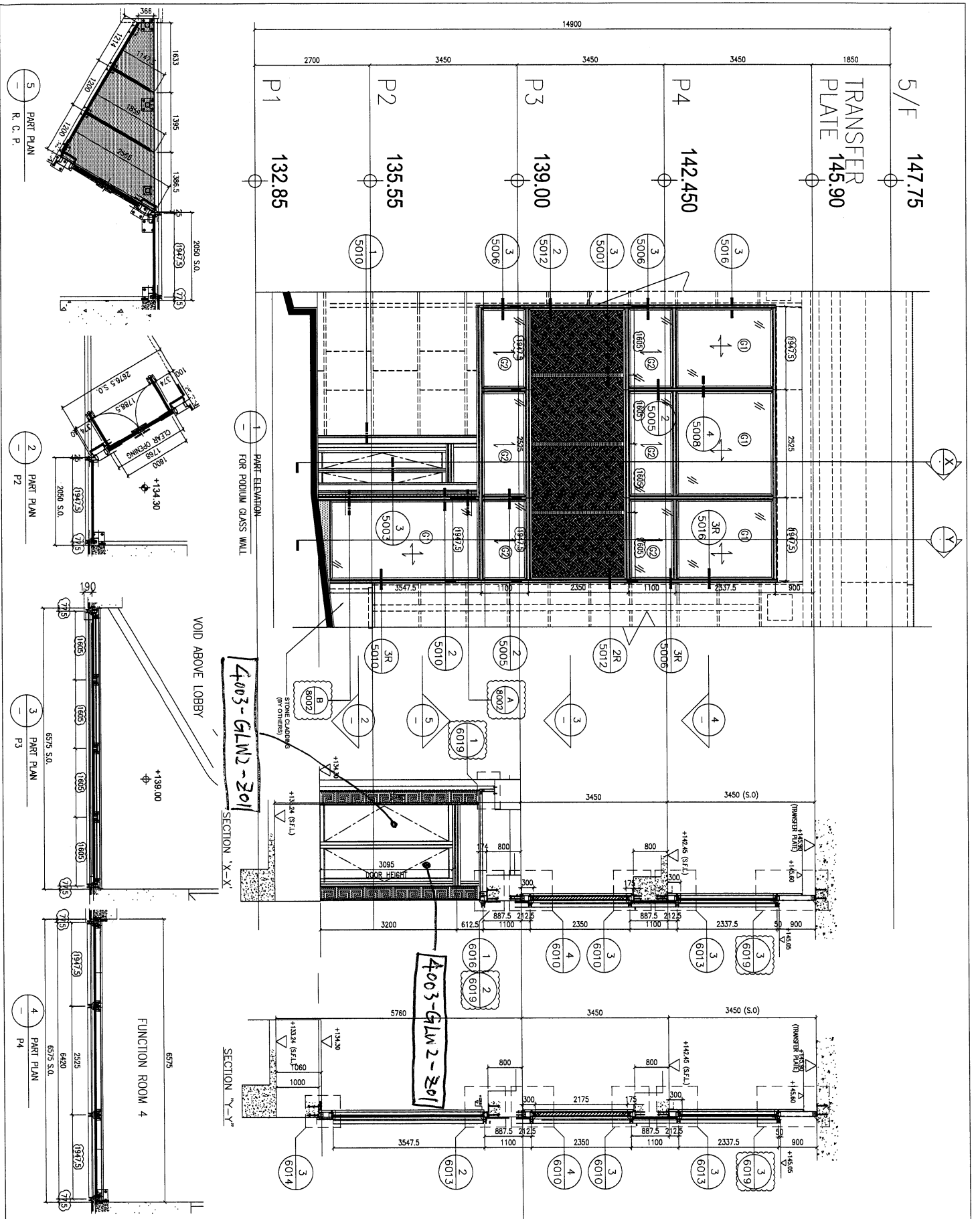
8SSC1-50T (D21032005)



技术说明:

1. 玻璃为GL-W2: 8mm THK. (SSC1-50T) TEMPERED GLASS + 1.52PVB + 6mm THK. CLEAR TEMPERED LAMINATED GLASS
2. 色号为: 色号, Low-e膜在第 2 面
3. 中空铝隔条, 两面涂丁基胶涂抹均匀, 内层为铝框本色, 玻璃四周1x45°机磨边
4. 玻璃密封胶采用: 聚硫胶, 胶深 符合相应规范要求
5. 中空玻璃应符合《中空玻璃》GB1194-2002国家标准, 并按《玻璃幕墙工程质量检验标准》JGJ/T139-2001进行质量检验;
6. 玻璃出厂前必须粘好相应编号及内外标签, 玻璃单边长度超过2m, 所有全钢化玻璃需要热浸处理
7. 玻璃钢化波纹方向平行分布, 图中标注尺寸单位为mm, 进炉方向与滚轮垂直;

工程號	J853	地盤	香港延坪道 GLASS WALL	附件	
名稱	玻璃加工圖		採用		
材料	GL-W2: 8mm THK. (SSC1-50T) TEMPERED GLASS + 1.52PVB + 6mm THK. CLEAR TEMPERED LAMINATED GLASS		地盤		
顏色	-		工廠		



B.O. REF :

CLIENT :
SHIMAO GROUP HOLDINGS LIMITED

ARCHITECT :
WONG TUNG & PARTNERS LIMITED

STRUCTURAL ENGINEER :
C M WONG & ASSOCIATES LTD
 Consulting Engineers

FAÇADE CONSULTANT:
WENHARDT

NOTE :

1. ALL DIMENSIONS ARE IN MM.
2. ALL ELEVATIONS ARE REFERRED FROM OUTSIDE.
3. ALL DIMENSIONS TO BE CHECKED ON SITE BEFORE FABRICATION.

LEGEND :

① - DETAIL MARK NO.
 (X) - REFER SHEET NO.
 1. F.F.L. --- FINISHED FLOOR LEVEL
 2. S.F.L. --- STRUCTURAL FLOOR LEVEL
 3. (R) --- REVERSED DETAIL

① = 12mm THK. CLEAR TEMPERED GLASS
 ② = 12mm THK. CLEAR TINTED GLASS (GG)
 ③ = 8mm THK. CLEAR TEMPERED GLASS 1120PH GG
 + 10mm THK. CLEAR TEMPERED LAMINATED GLASS

NO.	DATE	DESCRIPTION	BY	CHKD.
1	25/09/2023	REVISION SUBJECT TO APPROVAL	JK	JK
2	13/09/2023	REVISION SUBJECT TO APPROVAL	JK	JK
3	12/09/2023	GENERAL REVISION	JK	JK
4	29/11/2022	REVISION SUBJECT TO APPROVAL	JK	JK
5	08/09/2022	UPDATED DRAWING	JK	JK
6	27/11/2022	UPDATED DRAWING	JK	JK
7	25/09/2022	UPDATED DRAWING	JK	JK

J-853

PROJECT : PROPOSED RESIDENTIAL DEVELOPMENT AT SI KAI LIL, 6542 TIN KOW LUN, KOWLOON

TITLE : PART ELEVATION 3 OF PODIUM

DATE : 18-Mar-21 SCALE : 1:70

DRAWN BY : IYON CHECKED BY :

UNIT 6-8, Sunray Industrial Centre, 1/F
 610 Chee Kwo Ling Road, Kowloon
 61248291-1, Fax: (852) 7727886
 WME No. : J853-CW-4003 REV. : G

BD. REF :

CLIENT : SHIMAO GROUP HOLDINGS LIMITED

ARCHITECT : WONG TUNG & PARTNERS LIMITED
WTP

MAIN CONTRACTOR : 協興建築有限公司
HHP HING CONSTRUCTION CO LTD

STRUCTURAL ENGINEER : ICMA C M WONG & ASSOCIATES LTD
黃志明建築工程師有限公司

FRAME CONSULTANT : MENHARDT

NOTE :
1. ALL DIMENSIONS ARE IN mm.
2. ALL ELEVATIONS ARE VIEWED FROM OUTSIDE.
3. ALL DIMENSIONS TO BE VERIFIED ON SITE BEFORE FABRICATION.

LEGEND :
① DETAIL MARK NO.
② REFER SHEET NO.
1. F.F.L. --- FINISHED FLOOR LEVEL
2. S.F.L. --- STRUCTURAL FLOOR LEVEL
3. Ⓜ --- REVERSED DETAIL

NO.	REV.	DESCRIPTION	BY
1			

PROJECT : PROPOSED RESIDENTIAL DEVELOPMENT AT N.K.I.L. 6542 YIN PING ROAD KOWLOON

TITLE : PART ELEVATION for WINDOW WALL of TOWER 5

DATE : 12-May-2021 SCALE : 1:35

DRAWN BY : tom CHECKED BY :
Unit 6-8, Sanyo Industrial Centre, 1/F
Tel: 2489211-4 Fax: (852) 2727266
DWG NO. : JBS3-SO-WW-EL-2001 REV. : 8

TOWER 5
63 = 10mm THK. LEAD STRENGTHENED + 12mm AIR SPACE + 12mm THK. CLEAR TEMPERED GLASS (60)

