

工程指示 / 要求簡箋 ENGINEER INSTRUCTIONS (E.I.)

工程指示編號:	EI- 6640	修改版本:	-
	HK-1821		
工程編號:	J 853	工程名稱:	延坪道
收件人:	生統	發件人:	Joe Chan
工程項目:	EVA Grille 廠用鋁 件生產.	日期:	16/08/2023

<input checked="" type="checkbox"/> 原合約工程包	<input type="checkbox"/> 原合約工程加 / 減賬 QT-	<input type="checkbox"/> 新工程報價 QT-
--	--	------------------------------------

信件批核號碼/圖紙參考編號:	批核模具圖紙編號:
客戶指示附件:	管理內部批簽署:

<input type="checkbox"/> 初步鋁料 B.M.	<input type="checkbox"/> 加工拆圖, 然後生產	<input type="checkbox"/> 尺寸表
<input type="checkbox"/> 正式鋁料 B.M.	<input type="checkbox"/> 技術上資料/指示	<input type="checkbox"/> 報價
<input type="checkbox"/> 配件 B.M.	<input type="checkbox"/> 樣辦或貨品說明書	<input type="checkbox"/> 分判合約
<input type="checkbox"/> 其他:		

內容: 請依附件資料, 生產鋁板, 用於 EI 6627

完成上列要求日期: ASAP . ASAP

國內

<input type="checkbox"/> 生產技術總監	<input type="checkbox"/> 連附件	<input type="checkbox"/> 技術部	<input type="checkbox"/> 連附件	<input type="checkbox"/> 生產部	<input type="checkbox"/> 連附件
<input type="checkbox"/> 採購部	<input type="checkbox"/> 連附件	<input checked="" type="checkbox"/> 生產統籌部	<input checked="" type="checkbox"/> 連附件	<input type="checkbox"/> 報關組	<input type="checkbox"/> 連附件
<input type="checkbox"/> 質檢部	<input type="checkbox"/> 連附件	<input type="checkbox"/> 會計部	<input type="checkbox"/> 連附件	<input type="checkbox"/> 機械設計部	<input type="checkbox"/> 連附件
<input type="checkbox"/> 香港辦	<input type="checkbox"/> 連附件	<input type="checkbox"/> 其他:			

香港

<input type="checkbox"/> 行政部	<input type="checkbox"/> 連附件	<input type="checkbox"/> 會計部	<input type="checkbox"/> 連附件	<input type="checkbox"/> 統籌部	<input type="checkbox"/> 連附件	<input type="checkbox"/> 工程部	<input type="checkbox"/> 連附件
<input type="checkbox"/> 採購部	<input type="checkbox"/> 連附件	<input type="checkbox"/> QS部	<input type="checkbox"/> 連附件	<input type="checkbox"/> 地盤管理	<input type="checkbox"/> 連附件	<input type="checkbox"/> 維修部	<input type="checkbox"/> 連附件

*發件人簽署:		*組別成員批核簽署:	
傳遞編號:	HK1821/23	項目經理簽署:	

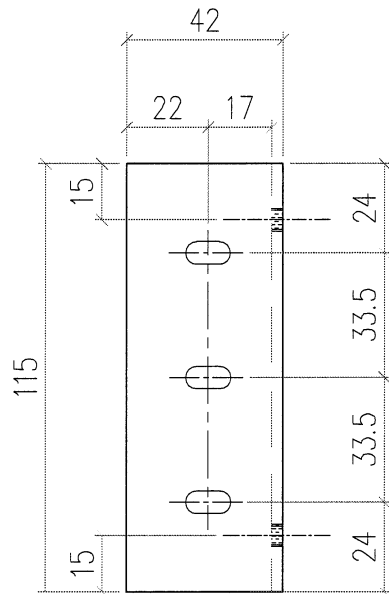
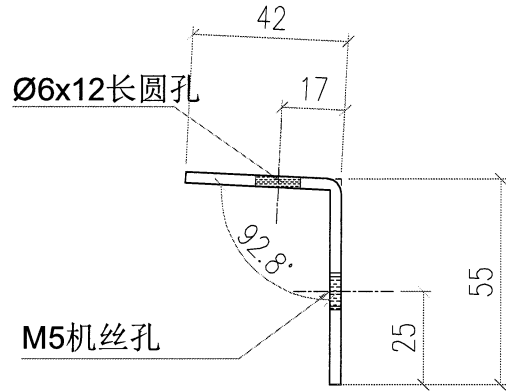
美特鋁質有限公司 MIDI Aluminium Fabricator Ltd.		工程號:	J-853	計算:	劉燾	日期:	2023.07.27			送呈:	JOE	
		地盤名稱:	香港廷坪路 <th>核對:</th> <td>徐祥坤 <th>日期:</th> <th colspan="3">2023.07.27</th> <th>副本:</th> <td></td> </td>	核對:	徐祥坤 <th>日期:</th> <th colspan="3">2023.07.27</th> <th>副本:</th> <td></td>	日期:	2023.07.27			副本:		
		項目類別:	第一批 <th>批准:</th> <td>林仁安 <th>日期:</th> <th colspan="3">2023.07.27</th> <td></td> <td></td> </td>	批准:	林仁安 <th>日期:</th> <th colspan="3">2023.07.27</th> <td></td> <td></td>	日期:	2023.07.27					
BM編號:		修改版次:		A/C Code:		總V.F.:	23.922		總重量:	194.48		
序號	修改內容	鋁板圖號	鋁板名稱	顏色	實用	後備	總數	總重量	總展開面積		圖紙編號	
									單件展開面積	總展開面積		
									平方米			
1		J853-LB-T01	3mm/厚铝板	铬化	1	0	1	2.731	0.336	0.336	0.336	J853-LB-T01
2		J853-LB-T02	3mm/厚铝板	铬化	1	0	1	2.744	0.338	0.338	0.338	J853-LB-T01
3		J853-LB-T03	3mm/厚铝板	铬化	1	0	1	2.758	0.339	0.339	0.339	J853-LB-T01
4		J853-LB-T04	3mm/厚铝板	铬化	1	0	1	2.772	0.341	0.341	0.341	J853-LB-T01
5		J853-LB-T05	3mm/厚铝板	铬化	1	0	1	2.785	0.343	0.343	0.343	J853-LB-T01
6		J853-LB-T06	3mm/厚铝板	铬化	1	0	1	2.799	0.344	0.344	0.344	J853-LB-T01
7		J853-LB-T07	3mm/厚铝板	铬化	1	0	1	2.813	0.346	0.346	0.346	J853-LB-T01
8		J853-LB-T08	3mm/厚铝板	铬化	1	0	1	2.826	0.348	0.348	0.348	J853-LB-T01
9		J853-LB-T09	3mm/厚铝板	铬化	1	0	1	2.840	0.349	0.349	0.349	J853-LB-T01
10		J853-LB-T10	3mm/厚铝板	铬化	1	0	1	2.854	0.351	0.351	0.351	J853-LB-T01
11		J853-LB-T11	3mm/厚铝板	铬化	1	0	1	2.867	0.353	0.353	0.353	J853-LB-T01
12		J853-LB-T12	3mm/厚铝板	铬化	1	0	1	2.881	0.354	0.354	0.354	J853-LB-T01
13		J853-LB-T13	3mm/厚铝板	铬化	1	0	1	2.896	0.356	0.356	0.356	J853-LB-T01
14		J853-LB-T14	3mm/厚铝板	铬化	1	0	1	2.909	0.358	0.358	0.358	J853-LB-T01
15		J853-LB-T15	3mm/厚铝板	铬化	1	0	1	2.923	0.360	0.360	0.360	J853-LB-T01
16		J853-LB-T16	3mm/厚铝板	铬化	1	0	1	2.937	0.361	0.361	0.361	J853-LB-T01
17		J853-LB-T17	3mm/厚铝板	铬化	1	0	1	2.950	0.363	0.363	0.363	J853-LB-T01
18		J853-LB-T18	3mm/厚铝板	铬化	1	0	1	2.964	0.365	0.365	0.365	J853-LB-T01
19		J853-LB-T19	3mm/厚铝板	铬化	1	0	1	3.028	0.372	0.372	0.372	J853-LB-T01
20		J853-LB-T20	3mm/厚铝板	铬化	1	0	1	3.043	0.374	0.374	0.374	J853-LB-T01
21		J853-LB-T21	3mm/厚铝板	铬化	1	0	1	3.057	0.376	0.376	0.376	J853-LB-T01

22	J853-LB-T22	3mm/厚铝板	铬化	1	0	1	3.070	0.378	0.378	0.378	0.378	J853-LB-T01
23	J853-LB-T23	3mm/厚铝板	铬化	1	0	1	3.084	0.379	0.379	0.379	0.379	J853-LB-T01
24	J853-LB-T24	3mm/厚铝板	铬化	1	0	1	3.098	0.381	0.381	0.381	0.381	J853-LB-T01
25	J853-LB-T25	3mm/厚铝板	铬化	1	0	1	3.111	0.383	0.383	0.383	0.383	J853-LB-T01
26	J853-LB-T26	3mm/厚铝板	铬化	1	0	1	3.125	0.384	0.384	0.384	0.384	J853-LB-T01
27	J853-LB-T27	3mm/厚铝板	铬化	1	0	1	3.140	0.386	0.386	0.386	0.386	J853-LB-T01
28	J853-LB-T28	3mm/厚铝板	铬化	1	0	1	3.153	0.388	0.388	0.388	0.388	J853-LB-T01
29	J853-LB-T29	3mm/厚铝板	铬化	1	0	1	3.167	0.390	0.390	0.390	0.390	J853-LB-T01
30	J853-LB-T30	3mm/厚铝板	铬化	1	0	1	3.181	0.391	0.391	0.391	0.391	J853-LB-T01
31	J853-LB-T31	3mm/厚铝板	铬化	1	0	1	3.194	0.393	0.393	0.393	0.393	J853-LB-T01
32	J853-LB-T32	3mm/厚铝板	铬化	1	0	1	3.208	0.395	0.395	0.395	0.395	J853-LB-T01
33	J853-LB-T33	3mm/厚铝板	铬化	1	0	1	3.222	0.396	0.396	0.396	0.396	J853-LB-T01
34	J853-LB-T34	3mm/厚铝板	铬化	1	0	1	3.235	0.398	0.398	0.398	0.398	J853-LB-T01
35	J853-LB-T35	3mm/厚铝板	铬化	1	0	1	3.249	0.400	0.400	0.400	0.400	J853-LB-T01
36	J853-LB-T36	3mm/厚铝板	铬化	1	0	1	3.263	0.401	0.401	0.401	0.401	J853-LB-T01
37	J853-LB-T37	3mm/厚铝板	铬化	1	0	1	3.289	0.405	0.405	0.405	0.405	J853-LB-T01
38	J853-LB-T40	3mm/厚铝板	铬化	1	0	1	3.303	0.406	0.406	0.406	0.406	J853-LB-T01
39	J853-LB-T41	3mm/厚铝板	铬化	1	0	1	3.316	0.408	0.408	0.408	0.408	J853-LB-T01
40	J853-LB-T42	3mm/厚铝板	铬化	1	0	1	3.330	0.410	0.410	0.410	0.410	J853-LB-T01
41	J853-LB-M08a	3mm/厚铝板	铬化	8	0	8	0.726	0.011	0.089	0.011	0.089	J853-LB-M08a
42	J853-LB-M09a	3mm/厚铝板	铬化	121	5	126	11.427	0.011	1.406	0.011	1.406	J853-LB-M09a
43	J853-LB-M10a	3mm/厚铝板	铬化	12	5	17	1.542	0.011	0.190	0.011	0.190	J853-LB-M10a
44	J853-LB-M12a	3mm/厚铝板	铬化	242	10	252	22.854	0.011	2.811	0.011	2.811	J853-LB-M12a
45	J853-LB-M10	3mm/厚铝板	铬化	12	2	14	1.270	0.011	0.156	0.011	0.156	J853-LB-M10
46	J853-LB-M12	3mm/厚铝板	铬化	242	10	252	22.854	0.011	2.811	0.011	2.811	J853-LB-M12
47	J853-LB-M08	3mm/厚铝板	铬化	12	2	14	1.270	0.011	0.156	0.011	0.156	J853-LB-M08
48	J853-LB-M09	3mm/厚铝板	铬化	121	5	126	11.427	0.011	1.406	0.011	1.406	J853-LB-M09
				810		849	194.48	14.986	23.92	14.99	23.922	
				總計:								

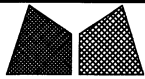


美特鋁質有限公司
MIDI Aluminium Fabricator Ltd.

類別		物料號		
制圖	AN	2023/07/27	圖號	J853-LB-M08
修改	-		數量	8
日期	-		單件重量 (KG)	0.369
復核	-			
批准	-			

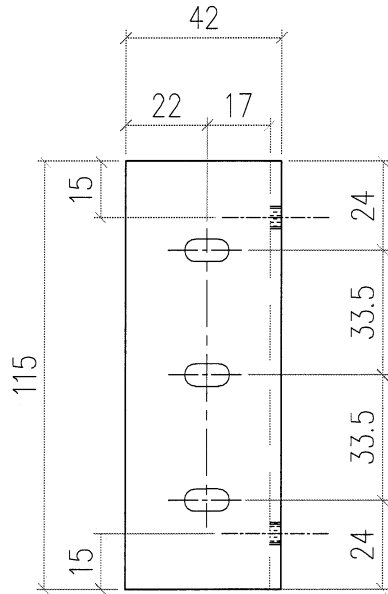
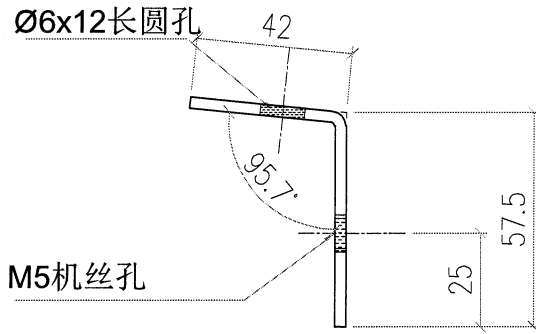


工程號	J853	地盤	香港延坪道	附 件	
名稱	铝板加工图	採	用		-
材料	3mm厚铝板	地盤			
顏色	铬化	工廠			

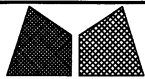


美特鋁質有限公司
MIDI Aluminium Fabricator Ltd.

類別		物料號		
制圖	AN	2023/07/27	圖號	J853-LB-M09
修改	-		數量	121
日期	-		單件重量 (KG)	0.369

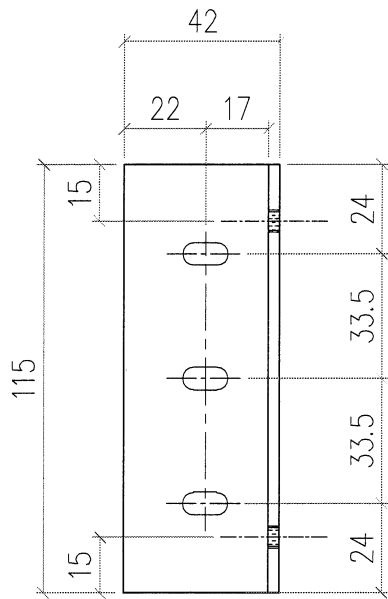
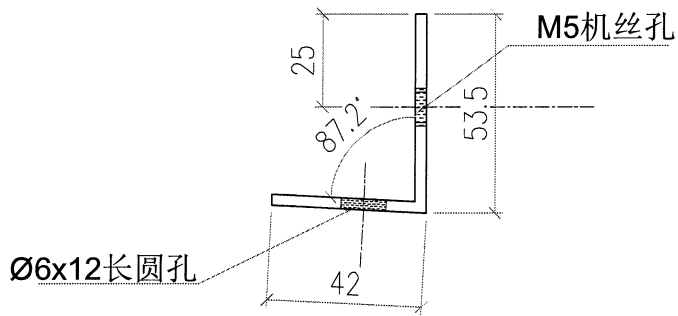


工程號	J853	地盤	香港延坪道	附 件	
名稱	铝板加工图	採	用		-
材料	3mm厚铝板	地盤			
顏色	铬化	工廠			

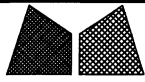


美特鋁質有限公司
MIDI Aluminium Fabricator Ltd.

類別		物料號		
制圖	AN	2023/07/27	圖號	J853-LB-M10
修改	-		數量	12
日期	-		單件重量 (KG)	0.369
復核	-			
批准	-			

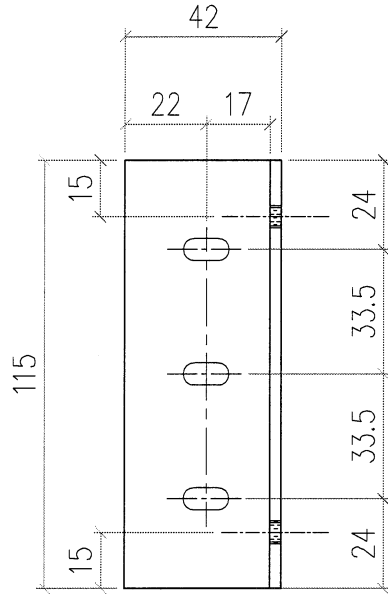
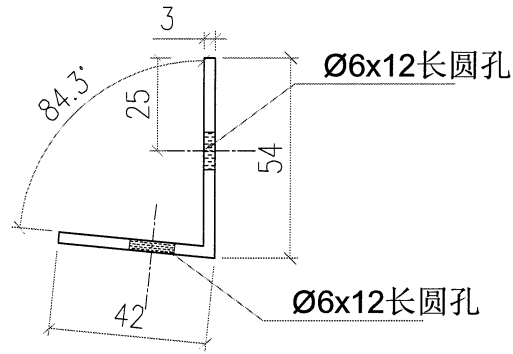


工程號	J853	地盤	香港延坪道	附 件	
名稱	铝板加工图	採	用		-
材料	3mm厚铝板	地盤			
顏色	铬化	工廠			

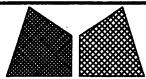


美特鋁質有限公司
MIDI Aluminium Fabricator Ltd.

類別		物料號		
制圖	AN	2023/07/27	圖號	J853-LB-M12
修改	-		數量	242
日期	-		單件重量 (KG)	0.369
復核	-			
批准	-			

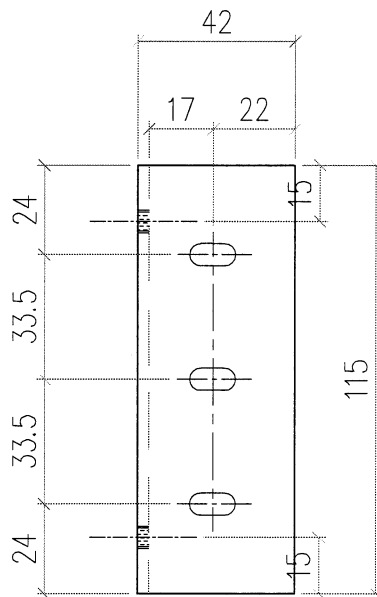
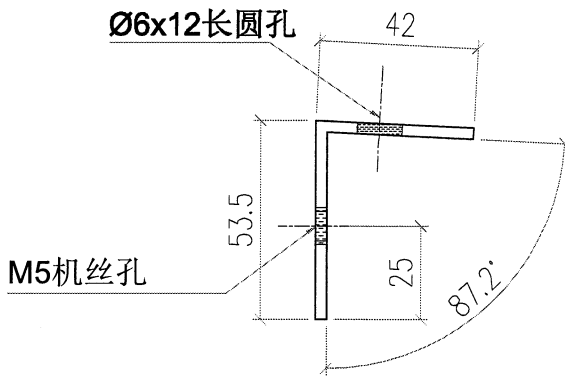


工程號	J853	地盤	香港延坪道	附 件	
名稱	铝板加工图	採	用		-
材料	3mm厚铝板	地盤			
顏色	铬化	工廠			

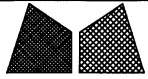


美特鋁質有限公司
MIDI Aluminium Fabricator Ltd.

類別		物料號		
制圖	AN	2023/07/27	圖號	J853-LB-M08a
修改	-		數量	8
日期	-		單件重量 (KG)	0.369
復核	-			
批准	-			

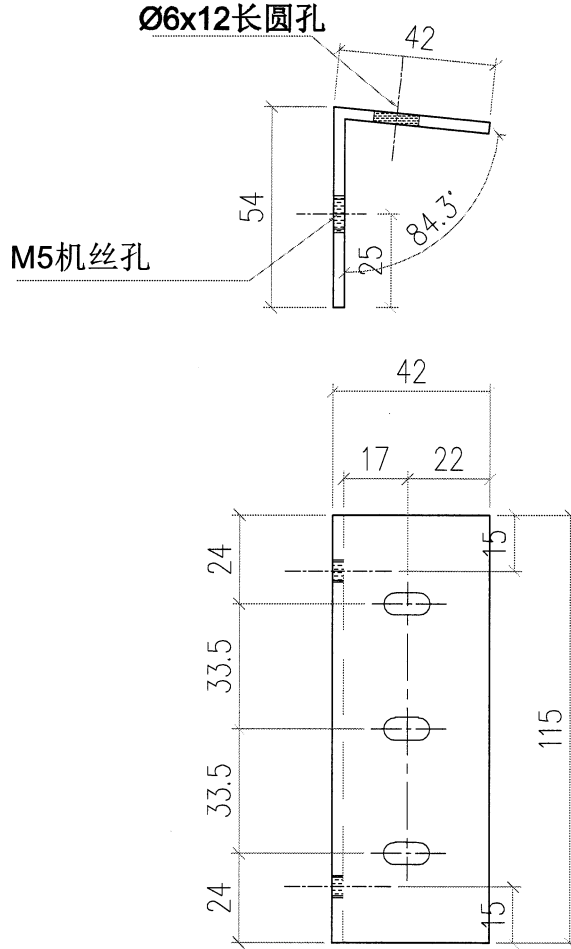


工程號	J853	地盤	香港延坪道	附 件	
名稱	铝板加工图	採	用		-
材料	3mm厚铝板	地盤			
顏色	铬化	工廠			



美特鋁質有限公司
MIDI Aluminium Fabricator Ltd.

類別		物料號		
制圖	AN	2023/07/27	圖號	J853-LB-M09a
修改	-		數量	121
日期	-		單件重量 (KG)	0.369
復核	-			
批准	-			

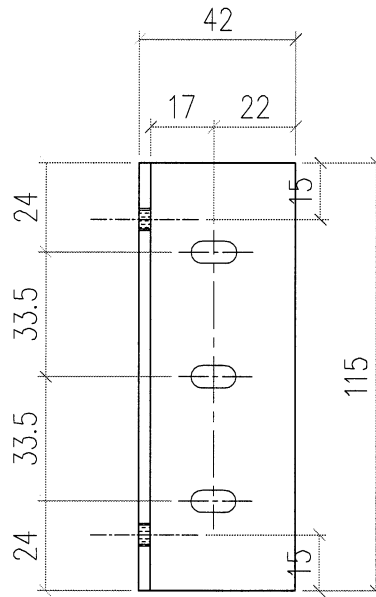
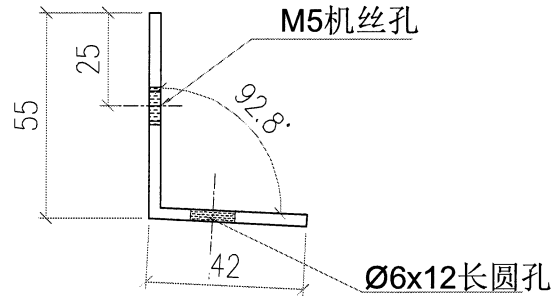


工程號	J853	地盤	香港延坪道	附 件	
名稱	鋁板加工圖		採 用		-
材料	3mm厚板		地盤		
顏色	鉻化		工廠		



美特鋁質有限公司
MIDI Aluminium Fabricator Ltd.

類別		物料號		
制圖	AN	2023/07/27	圖號	J853-LB-M10a
修改	-		數量	12
日期	-		單件重量 (KG)	0.369
復核	-			
批准	-			

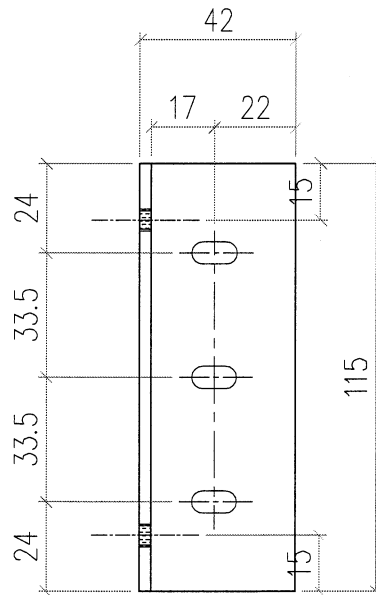
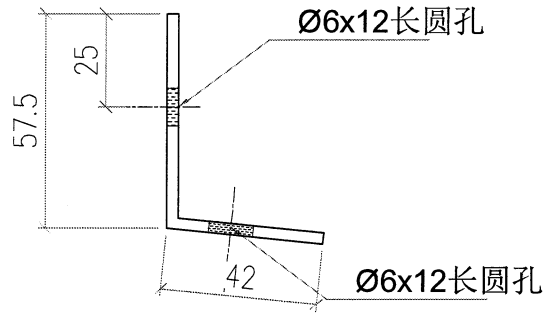


工程號	J853	地盤	香港延坪道	附 件	
名稱	铝板加工图		採 用		-
材料	3mm铝板		地盤		
顏色	铬化		工廠		

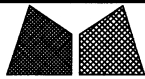


美特鋁質有限公司
MIDI Aluminium Fabricator Ltd.

類別		物料號		
制圖	AN	2023/07/27	圖號	J853-LB-M12a
修改	-	-	數量	242
日期	-	-	單件重量 (KG)	0.369
復核	-	-		
批准	-	-		

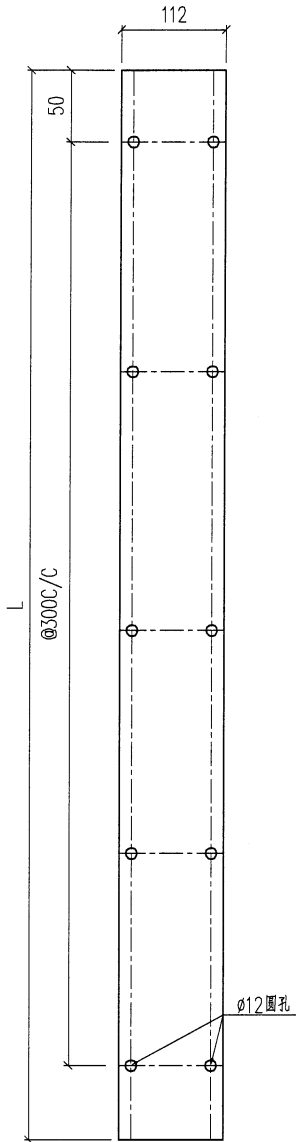


工程號	J853	地盤	香港延坪道	附 件	
名稱	铝板加工图		採用		-
材料	3mm厚板		地盤		
顏色	铬化		工廠		

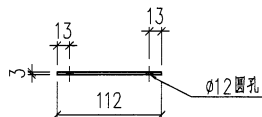


美特鋁質有限公司
MIDI Aluminium Fabricator Ltd.

類別		物料號	
制圖	AN	2023/07/27	圖號
修改	-		數量
日期	-		單件重量 (KG)
復核	-		-
批准	-		-



序号	编号	长度	数量	加工图号	宽度
1	J853-LB-T01	2999	1	J853-LB-T01	112
2	J853-LB-T02	3014	1	J853-LB-T01	112
3	J853-LB-T03	3029	1	J853-LB-T01	112
4	J853-LB-T04	3044	1	J853-LB-T01	112
5	J853-LB-T05	3059	1	J853-LB-T01	112
6	J853-LB-T06	3074	1	J853-LB-T01	112
7	J853-LB-T07	3089	1	J853-LB-T01	112
8	J853-LB-T08	3104	1	J853-LB-T01	112
9	J853-LB-T09	3119	1	J853-LB-T01	112
10	J853-LB-T10	3134	1	J853-LB-T01	112
11	J853-LB-T11	3149	1	J853-LB-T01	112
12	J853-LB-T12	3164	1	J853-LB-T01	112
13	J853-LB-T13	3180	1	J853-LB-T01	112
14	J853-LB-T14	3195	1	J853-LB-T01	112
15	J853-LB-T15	3210	1	J853-LB-T01	112
16	J853-LB-T16	3225	1	J853-LB-T01	112
17	J853-LB-T17	3240	1	J853-LB-T01	112
18	J853-LB-T18	3255	1	J853-LB-T01	112
19	J853-LB-T19	3325	1	J853-LB-T01	112
20	J853-LB-T20	3342	1	J853-LB-T01	112
21	J853-LB-T21	3357	1	J853-LB-T01	112
22	J853-LB-T22	3372	1	J853-LB-T01	112
23	J853-LB-T23	3387	1	J853-LB-T01	112
24	J853-LB-T24	3402	1	J853-LB-T01	112
25	J853-LB-T25	3417	1	J853-LB-T01	112
26	J853-LB-T26	3432	1	J853-LB-T01	112
27	J853-LB-T27	3448	1	J853-LB-T01	112
28	J853-LB-T28	3463	1	J853-LB-T01	112
29	J853-LB-T29	3478	1	J853-LB-T01	112
30	J853-LB-T30	3493	1	J853-LB-T01	112
31	J853-LB-T31	3508	1	J853-LB-T01	112
32	J853-LB-T32	3523	1	J853-LB-T01	112
33	J853-LB-T33	3538	1	J853-LB-T01	112
34	J853-LB-T34	3553	1	J853-LB-T01	112
35	J853-LB-T35	3568	1	J853-LB-T01	112
36	J853-LB-T36	3584	1	J853-LB-T01	112
37	J853-LB-T37	3612	1	J853-LB-T01	112
38	J853-LB-T40	3627	1	J853-LB-T01	112
39	J853-LB-T41	3642	1	J853-LB-T01	112
40	J853-LB-T42	3657	1	J853-LB-T01	112



工程號	J853	地盤	香港延坪道	附 件	
名稱	铝板加工图	採	用		-
材料	3mm厚铝板	地盤			
顏色	铬化	工廠			