



工程指示 / 要求簡箋 ENGINEER INSTRUCTIONS (E.I.)

工程指示編號:	EI- 6639	修改版本:	-
	HK- /		
工程編號:	J 853	工程名稱:	延坪道
收件人:	Maggie Lo	發件人:	Joe Chan
工程項目:	平台天花 (T6-3/F) 補鐵件.	日期:	16/08/2023

<input checked="" type="checkbox"/> 原合約工程包	<input type="checkbox"/> 原合約工程加 / 減賬 QT-	<input type="checkbox"/> 新工程報價 QT-
--------------------------------------------	------------------------------------------	------------------------------------

信件批核號碼/圖紙參考編號:	批核模具圖紙編號:
客戶指示附件:	管理內部批簽署:

<input type="checkbox"/> 初步鋁料 B.M.	<input type="checkbox"/> 加工拆圖, 然後生產	<input type="checkbox"/> 尺寸表
<input type="checkbox"/> 正式鋁料 B.M.	<input type="checkbox"/> 技術上資料/指示	<input type="checkbox"/> 報價
<input type="checkbox"/> 配件 B.M.	<input type="checkbox"/> 樣辦或貨品說明書	<input type="checkbox"/> 分判合約
<input type="checkbox"/> 其他:		

內容:	請依附件資料, 生產 GMS 鐵件, 送地盤. (此 EI 不需驗焊).
完成上列要求日期:	23/8/2023 ASAP

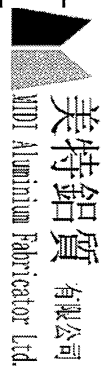
國內

<input type="checkbox"/> 生產技術總監	<input type="checkbox"/> 連附件	<input type="checkbox"/> 技術部	<input type="checkbox"/> 連附件	<input type="checkbox"/> 生產部	<input type="checkbox"/> 連附件
<input type="checkbox"/> 採購部	<input type="checkbox"/> 連附件	<input type="checkbox"/> 生產統籌部	<input type="checkbox"/> 連附件	<input type="checkbox"/> 報關組	<input type="checkbox"/> 連附件
<input type="checkbox"/> 質檢部	<input type="checkbox"/> 連附件	<input type="checkbox"/> 會計部	<input type="checkbox"/> 連附件	<input type="checkbox"/> 機械設計部	<input type="checkbox"/> 連附件
<input type="checkbox"/> 香港辦	<input type="checkbox"/> 連附件	<input type="checkbox"/> 其他:			

香港

<input type="checkbox"/> 行政部	<input type="checkbox"/> 連附件	<input type="checkbox"/> 會計部	<input type="checkbox"/> 連附件	<input type="checkbox"/> 統籌部	<input type="checkbox"/> 連附件	<input type="checkbox"/> 工程部	<input type="checkbox"/> 連附件
<input type="checkbox"/> 採購部	<input type="checkbox"/> 連附件	<input type="checkbox"/> QS部	<input type="checkbox"/> 連附件	<input checked="" type="checkbox"/> 地盤管理	<input checked="" type="checkbox"/> 連附件	<input type="checkbox"/> 維修部	<input type="checkbox"/> 連附件

*發件人簽署:		*組別成員批核簽署:	
傳遞編號:	/	項目經理簽署:	



美特鋁質 有限公司  
MDT Aluminium Fabricator Ltd.  
地盤鐵件BM表

工程號: J853 T6 3/F

地盤名稱: 香港延坪道

項目類別: 天花 (T6-3/F) 補料

計算: JOE

核對:

批准:

日期: 15/8/2023

日期:

日期:

送呈:

副本:

BM編號:

修改版次:

A/C Code : 2023/02/23

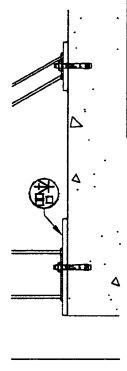
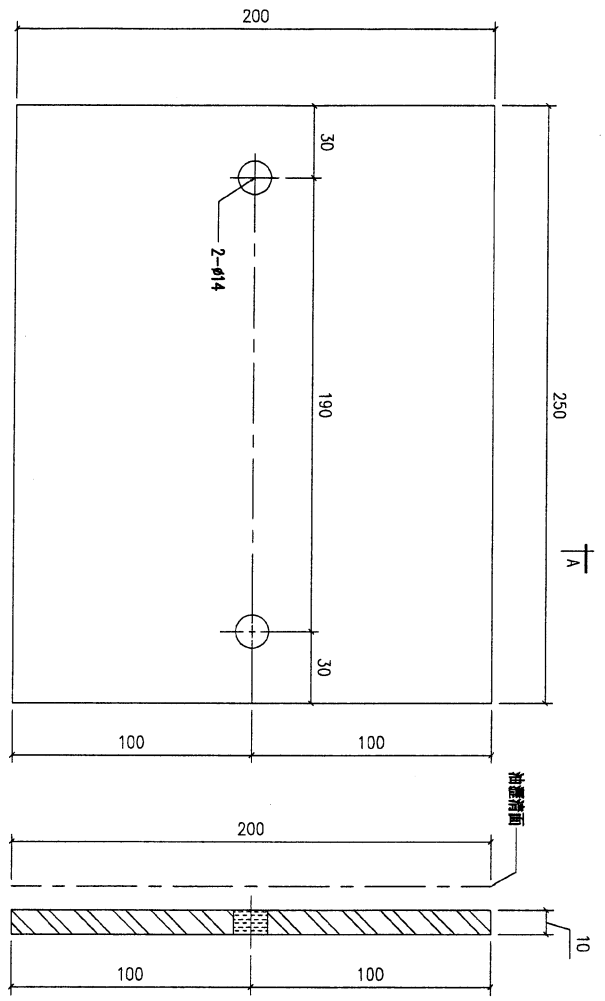
鐵件總重量KG:

280.40

序號	修改內容	鐵件圖號	鐵件名稱	顏色	實用	後備	總數	單位	單件 (kg)	總重量 (kg)	備注
1		T6-3F-BK01-01	200x200x10mm THK. GMS.PLATE	熱浸鋅	30	0	30	件	3.14	94.20	
2		T6-3F-MS01-01	40x40x5mm THK. GMS.RHS.(S4) + 200x100x10mm THK PLATE	熱浸鋅	20	0	20	件	9.31	186.20	
3											
4											
5											
6											
7											
8											
9											
10				TOATL:			50			280.40	

8

REV.	CHECKED DATE BY	PART NUMBER	Dim. A	Dim. B	Dim. C	Dim. D	Dim. E	Dim. F	Dim. G	QTY	Inv. Code	ASSEMBLE ON PARTS	EXTR. DRAWING PART DRAWING
-		T6-3F-BK01-01								53			



VS = VISIBLE SURFACE  
ALL DIMENSIONS IN MILLIMETRES

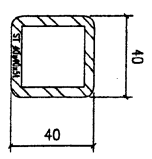
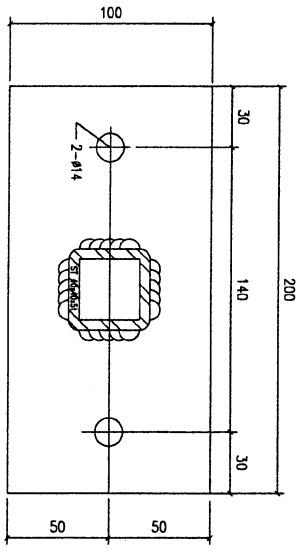
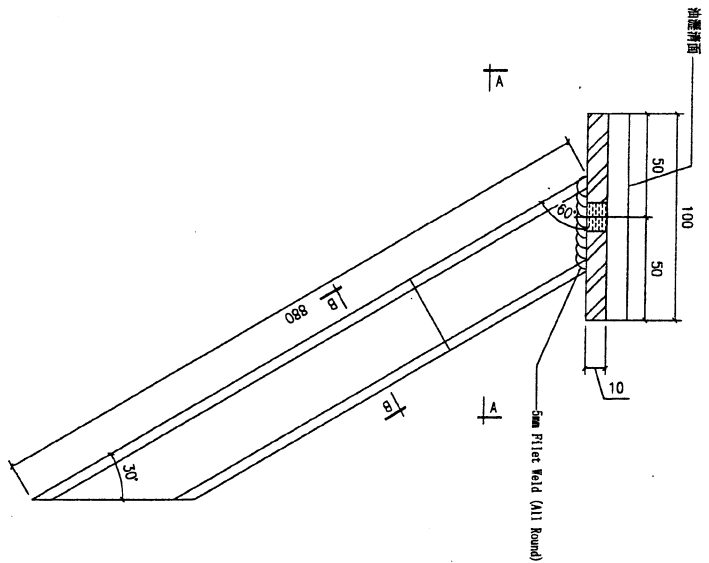
REV.	DATE	AMENDMENT	REVISED BY	PROJECT	JOB NO.	DRAWING TITLE	DRAWING NO.	SHT.	REV.
-	-	-	-	J853-PODIUM ALUM CEILING & FEATURE CLADDING T6 3/F	J853	250x200x10mm THK. GMS. PLATE	T6-3F-BK01	1 of 2	-

**美特鋁質有限公司**  
MIDI ALUMINIUM FABRICATOR LTD.  
Units 6-8, Sunray Industrial Centre, 1/F  
610 Cho Kwo Ling Road, Kowloon  
Tel:23489211-4 Fax:(852)27276666

FACTORY	W/CENTRE	CUT ENDS	FINISH	DATE	DRAWN	POST PAINT	PART
01	M006/5006/FAB	N/A		2/23/2023	YEUNG	<input checked="" type="checkbox"/>	<input checked="" type="checkbox"/>
Standard	X X . = ±1	Angle	±1'			PRE PAINT	SUB ASSEM.
Tolerances	X X . X = ±0.5	Squareness	±1'			SCALE	TRACK TYPE
						1:2	S.....

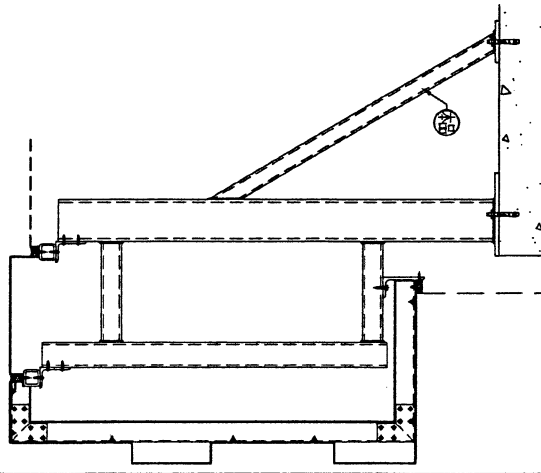
21

REV. ORG. BY	PART NUMBER	Dim. A	Dim. B	Dim. C	Dim. D	Dim. E	Dim. F	Dim. G	QTY	Inv. Code	ASSEMBLE ON PARTS	EXTR. DRAWING PART DRAWING
-	T6-3F-MS01-01								30			



SECTION A-A

SECTION B-B



14號斜撐

VS = VISIBLE SURFACE  
ALL DIMENSIONS IN MILLIMETRES

REV.	DATE	AMENDMENT	REVISED BY	PROJECT	JOB NO.	DRAWING TITLE	DRAWING NO.	SHT.	REV.
-	-	-	-	1853-PODIUM ALUM CEILING & FEATURE CLADDING T6 9/F	1853	10mm THK. PLATE + 40*40*5 SHS		1 of 1	-

**美特鋁質有限公司**  
MIDI ALUMINIUM FABRICATOR LTD.  
Units 6-8, Sunray Industrial Centre, 1/F  
610 Cha Kwo Ling Road, Kowloon  
Tel: 23489211-4 Fax: (852) 27727666

FACTORY	W/CENTRE	CUT ENDS	FINISH
01	MARK/SIZE/FAB	N/A	熱浸
Standard	X X . = ±1	Angle	DATE
Tolerances	X X . X = ±0.5	Squareness	2/25/2023

POST PAINT	PART
PRE PAINT	SUB ASSEM.
SCALE	TRACK TYPE
1:0.8333	S.....