

工程指示 / 要求簡箋 ENGINEER INSTRUCTIONS(E.I.)

工程指示編號:	EI- 6638	修改版本:	-
	HK- /		
工程編號:	J 853	工程名稱:	延坪道
收件人:	Maggie Lor	發件人:	Joe Chan
工程項目:	EVA路Grille 柱頭 位置鐵件生產.	日期:	16/08/2023

<input checked="" type="checkbox"/> 原合約工程包	<input type="checkbox"/> 原合約工程加 / 減賬 QT-	<input type="checkbox"/> 新工程報價 QT-
--	--	------------------------------------

信件批核號碼/圖紙參考編號:	批核模具圖紙編號:
客戶指示附件:	管理內部批簽署:

<input type="checkbox"/> 初步鋁料 B.M.	<input type="checkbox"/> 加工拆圖, 然後生產	<input type="checkbox"/> 尺寸表
<input type="checkbox"/> 正式鋁料 B.M.	<input type="checkbox"/> 技術上資料/指示	<input type="checkbox"/> 報價
<input type="checkbox"/> 配件 B.M.	<input type="checkbox"/> 樣辦或貨品說明書	<input type="checkbox"/> 分判合約
<input type="checkbox"/> 其他:		

內容: 請依附件資料, 生產GMS鐵件, 送地盤.  
廠驗料: 10%磁粉, 100%目測  
驗料報告名: Superstructure - Aluminium Cladding Feature on Bored Pile Wall and External Wall (Phase 1).  
完成上列要求日期: 23/8/2023 ASAP

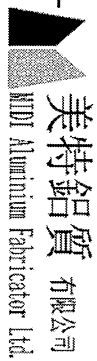
國內

<input type="checkbox"/> 生產技術總監	<input type="checkbox"/> 連附件	<input type="checkbox"/> 技術部	<input type="checkbox"/> 連附件	<input type="checkbox"/> 生產部	<input type="checkbox"/> 連附件
<input type="checkbox"/> 採購部	<input type="checkbox"/> 連附件	<input type="checkbox"/> 生產統籌部	<input type="checkbox"/> 連附件	<input type="checkbox"/> 報關組	<input type="checkbox"/> 連附件
<input type="checkbox"/> 質檢部	<input type="checkbox"/> 連附件	<input type="checkbox"/> 會計部	<input type="checkbox"/> 連附件	<input type="checkbox"/> 機械設計部	<input type="checkbox"/> 連附件
<input type="checkbox"/> 香港辦	<input type="checkbox"/> 連附件	<input type="checkbox"/> 其他:			

香港

<input type="checkbox"/> 行政部	<input type="checkbox"/> 連附件	<input type="checkbox"/> 會計部	<input type="checkbox"/> 連附件	<input type="checkbox"/> 統籌部	<input type="checkbox"/> 連附件	<input type="checkbox"/> 工程部	<input type="checkbox"/> 連附件
<input type="checkbox"/> 採購部	<input type="checkbox"/> 連附件	<input type="checkbox"/> QS部	<input type="checkbox"/> 連附件	<input checked="" type="checkbox"/> 地盤管理	<input checked="" type="checkbox"/> 連附件	<input type="checkbox"/> 維修部	<input type="checkbox"/> 連附件

*發件人簽署:		*組別成員批核簽署:	
傳遞編號:		項目經理簽署:	



美特鋁質 有限公司

MTD Aluminium Fabricator Ltd.

工程號: J853

地盤名稱: 香港廷坪路

計算: 李傳鵬

核對: 練松文

日期: 2023/8/13

日期: 2023/8/13

送呈: JOE

副本:

地盤鐵件BM表

項目類別: EVA路後加GRILLE

批准: 陳梓豪

日期: 2023/8/13

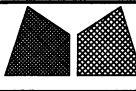
BM編號:

修改版次:

A/C Code: 2022/10/124

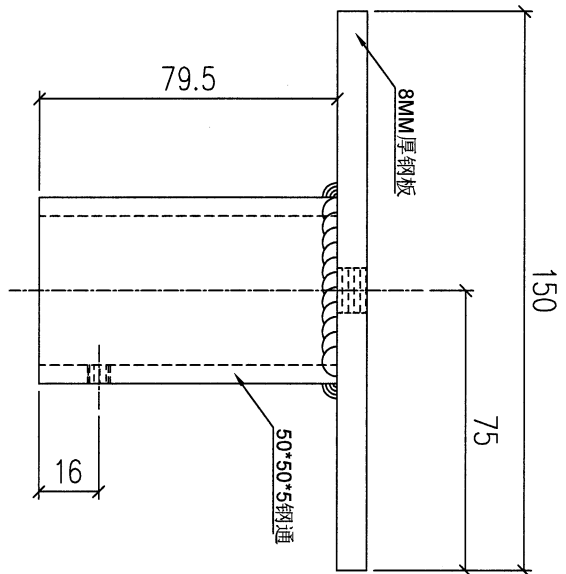
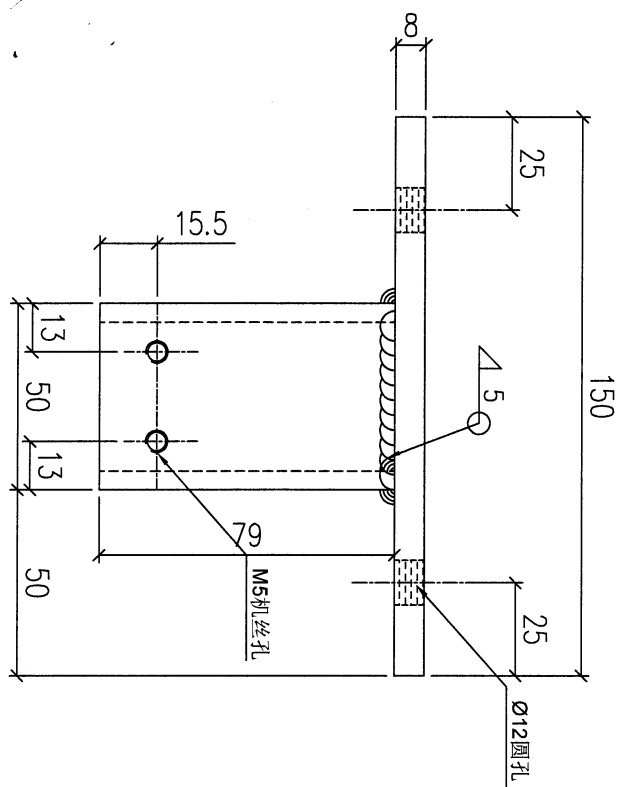
鐵件總重量KG: 141.90

序號	修改內容	鐵件圖號	鐵件名稱	顏色	實用	後備	總數	單位	單件 (kg)	總重量 (kg)	備註
1		J853-4003-L61	50X100X5mm鋼通	熱浸鋅	1	0	1	件	27.600	27.600	發工地
2		J853-GR-M64	8MM厚鋼板/50*50*5鋼通	熱浸鋅	15	0	15	件	1.773	26.595	發工地
3		J853-GR-M65	8MM厚鋼板/50*50*5鋼通	熱浸鋅	10	0	10	件	1.954	19.540	發工地
4		J853-GR-M66	50*50*5角鋼	熱浸鋅	3	0	3	件	1.802	5.406	發工地
5		J853-GR-M66a	50*50*5角鋼	熱浸鋅	3	0	3	件	1.802	5.406	發工地
6		J853-GR-M66b	125*75*7角鋼	熱浸鋅	1	0	1	件	5.114	5.114	發工地
7		J853-GR-M67	50*50*5角鋼	熱浸鋅	3	0	3	件	5.127	15.381	發工地
8		J853-GR-M67b	125*75*7角鋼	熱浸鋅	1	0	1	件	14.552	14.552	發工地
9		J853-GR-M67a	50*50*5角鋼	熱浸鋅	3	0	3	件	5.127	15.381	發工地
10		J853-GR-M66c	50*50*5角鋼	熱浸鋅	1	0	1	件	1.802	1.802	發工地
11		J853-GR-M67c	50*50*5角鋼	熱浸鋅	1	0	1	件	5.127	5.127	發工地
					合計:		42	件	合計:	141.904	

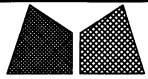


美特鋁質有限公司  
MIDI Aluminium Fabricator Ltd.

類別		物料號		
制圖	AN	2023/07/23	圖號	J853-GR-M65
修改	A	B	數量	10
日期	03/19	05/02	單件重量 (KG)	1.954
復核	—	—		
批准	—	—		

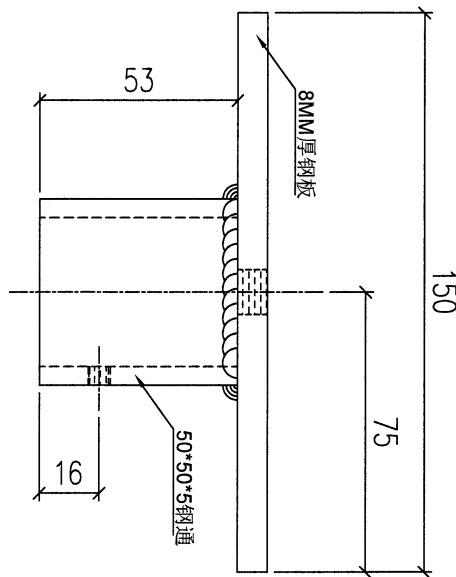
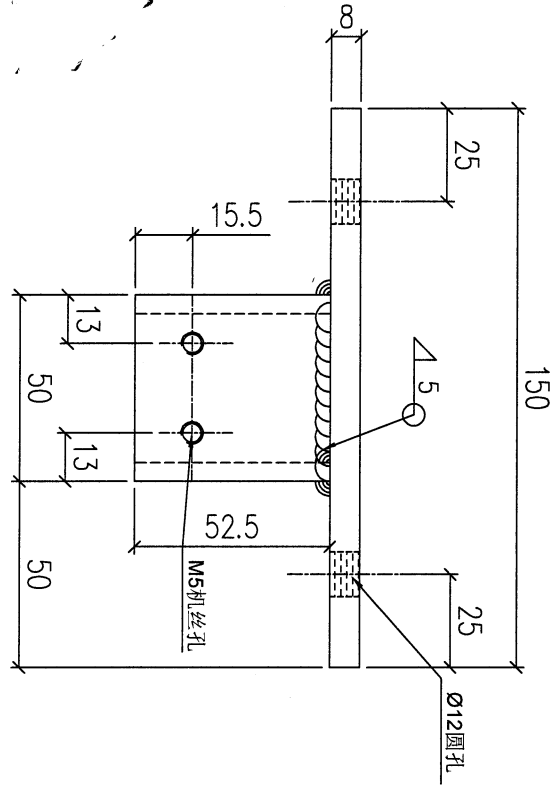


工程號	J853	地盤	香港延坪道	附 件	
名稱	鋼構件	採用			—
材料	8MM厚鋼板50*50*5鋼通	地盤			
顏色	熱浸鍍鋅	工廠			



美特鋁質有限公司  
MIDI Aluminium Fabricator Ltd.

類別		物料號		
制圖	AN	2023/07/23	圖號	J853-GR-M64
修改	A	B	數量	15
日期	03/19	05/02	單件重量 (KG)	1.773
復核	—	—		
批准	—	—		

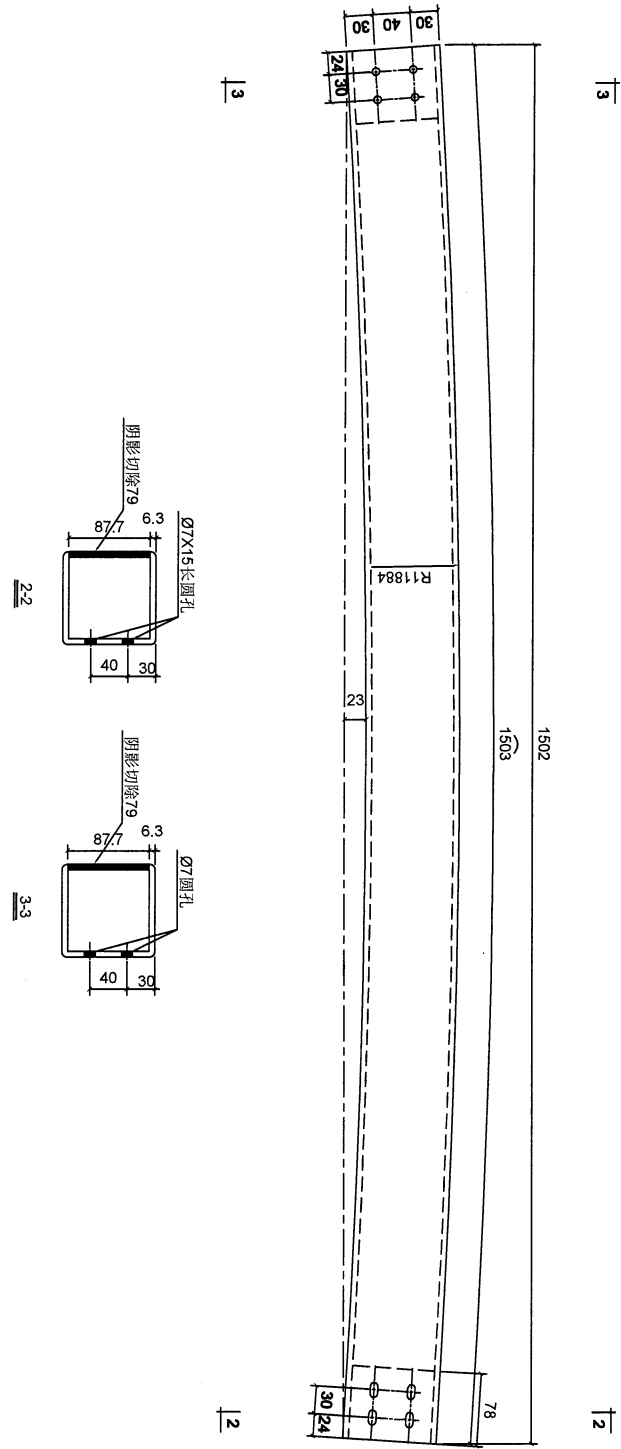


工程號	J853	地盤	香港延坪道	附 件	
名稱	鋼構件	採用			—
材料	8MM厚鋼板50*50*5鋼通	地盤			
顏色	熱浸鍍鋅	工廠			



美特鋁質有限公司  
MIDI Aluminium Fabricator Ltd.

類別		物料號		
制圖	AN	2023/07/23	圖號	J853-4003-L61
修改	A	B	數量	1
日期	03/19	05/02	單件重量 (KG)	27.6
復核	—	—		
批准	—	—		

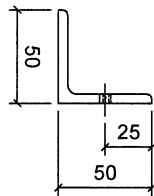
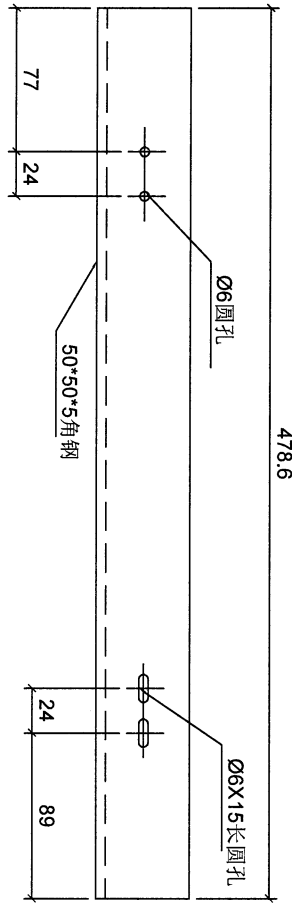


工程號	J853	地盤	香港延坪道	附 件	
名稱	鋼構件	採用			—
材料	50X1005mm槽鋼	地盤			
顏色	熱浸鍍鋅	工廠			

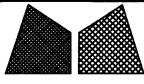


美特鋁質有限公司  
MIDI Aluminium Fabricator Ltd.

類別		物料號		
制圖	AN	2023/07/23	圖號	J853-GR-M66
修改	A	B	數量	3
日期	03/19	05/02	單件重量 (KG)	1.802
復核	—	—		
批准	—	—		

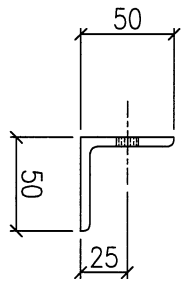
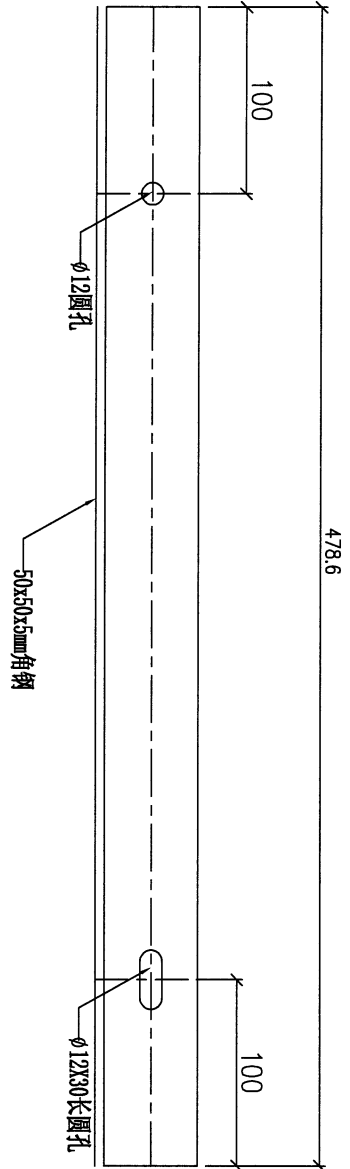


工程號	J853	地盤	香港延坪道	附 件	
名稱	鋼構件	採	用		—
材料	50*50*5角鋼	地盤			
顏色	熱浸鍍鋅	工廠			

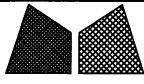


美特鋁質有限公司  
MIDI Aluminium Fabricator Ltd.

類別		物料號		
制圖	AN	2023/07/23	圖號	J853-GR-M66a
修改	A	B	數量	3
日期	03/19	05/02	單件重量 (KG)	1.802
復核	—	—		
批准	—	—		

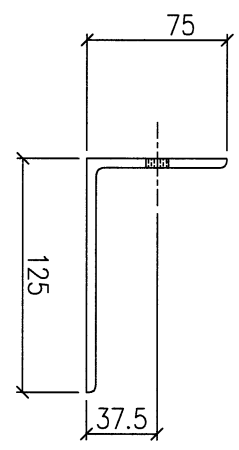
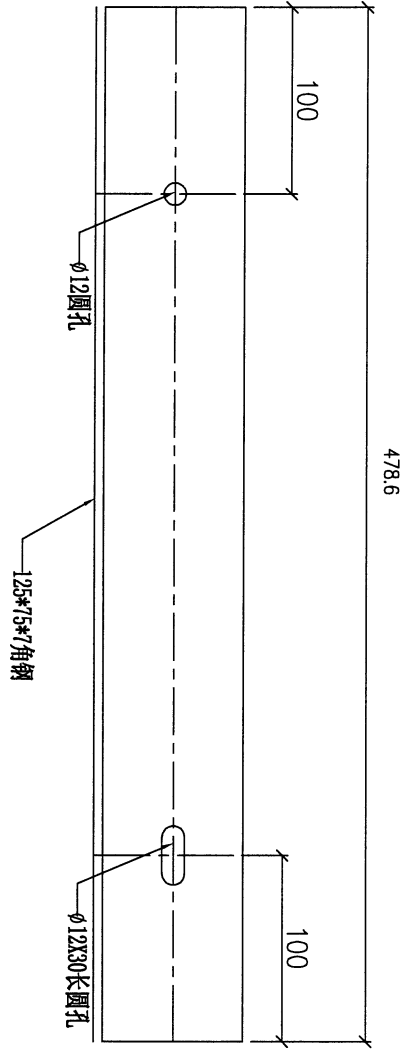


工程號	J853	地盤	香港延坪道	附 件	
名稱	鋼構件	採	用		—
材料	50*50*5角鋼	地盤			
顏色	熱浸鍍鋅	工廠			



美特鋁質有限公司  
MIDI Aluminium Fabricator Ltd.

類別		物料號		
制圖	AN	2023/07/23	圖號	J853-GR-M66b
修改	A	B	數量	1
日期	03/19	05/02	單件重量 (KG)	5.114
復核	—	—		
批准	—	—		

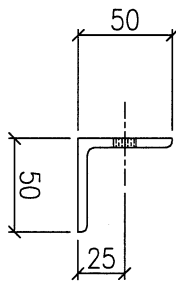
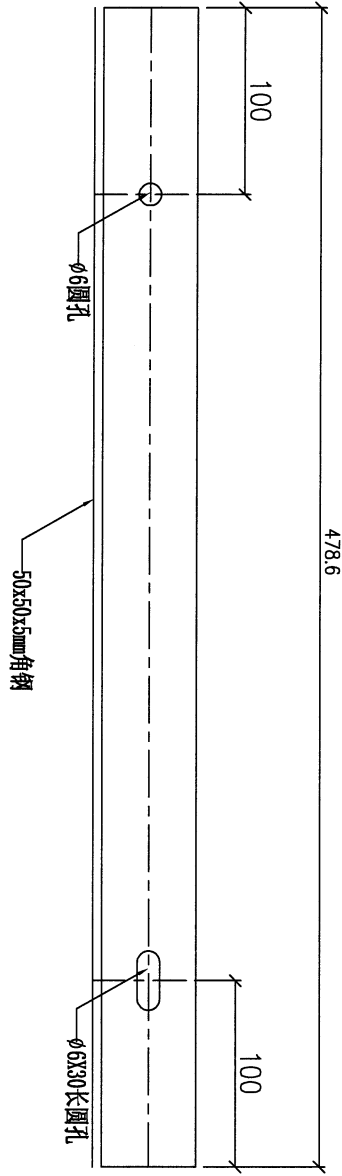


工程號	J853	地盤	香港延坪道	附 件	
名稱	鋼構件	採	用		—
材料	125x75x7鋼	地盤			
顏色	熱浸鍍鋅	工廠			

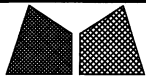


美特鋁質有限公司  
MIDI Aluminium Fabricator Ltd.

類別		物料號		
制圖	AN	2023/07/23	圖號	J853-GR-M66c
修改	A	B	數量	1
日期	03/19	05/02	單件重量 (KG)	1.802
復核	—	—		
批准	—	—		

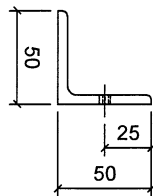
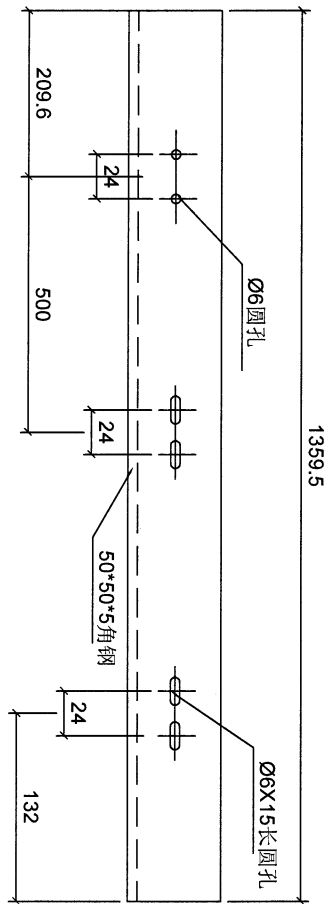


工程號	J853	地盤	香港延坪道	附 件	
名稱	鋼構件	採	用		—
材料	50x50x5角鋼	地盤			
顏色	熱浸鍍鋅	工廠			

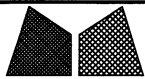


美特鋁質有限公司  
MIDI Aluminium Fabricator Ltd.

類別		物料號		
制圖	AN	2023/07/23	圖號	J853-GR-M67
修改	A	B	數量	3
日期	03/19	05/02	單件重量 (KG)	5.127
復核	—	—		
批准	—	—		

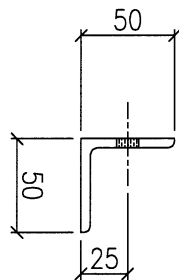
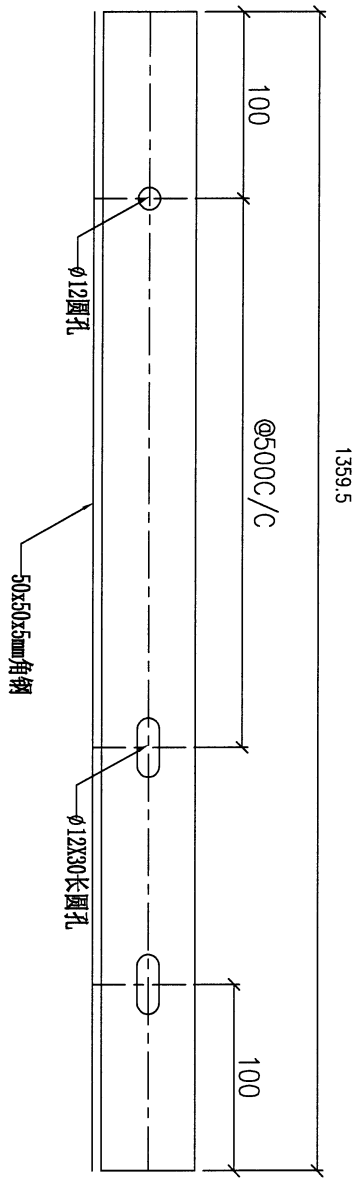


工程號	J853	地盤	香港延坪道	附 件	
名稱	鋼構件	採	用		—
材料	50x50x5角鋼	地盤			
顏色	熱浸鍍鋅	工廠			

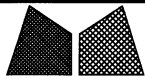


美特鋁質有限公司  
MIDI Aluminium Fabricator Ltd.

類別		物料號		
制圖	AN	2023/07/23	圖號	J853-GR-M67a
修改	A	B	數量	3
日期	03/19	05/02	單件重量 (KG)	5.127
復核	—	—		
批准	—	—		

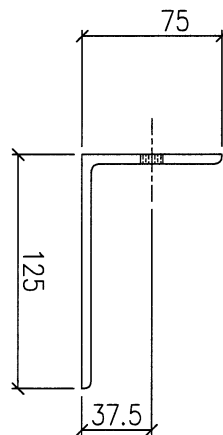
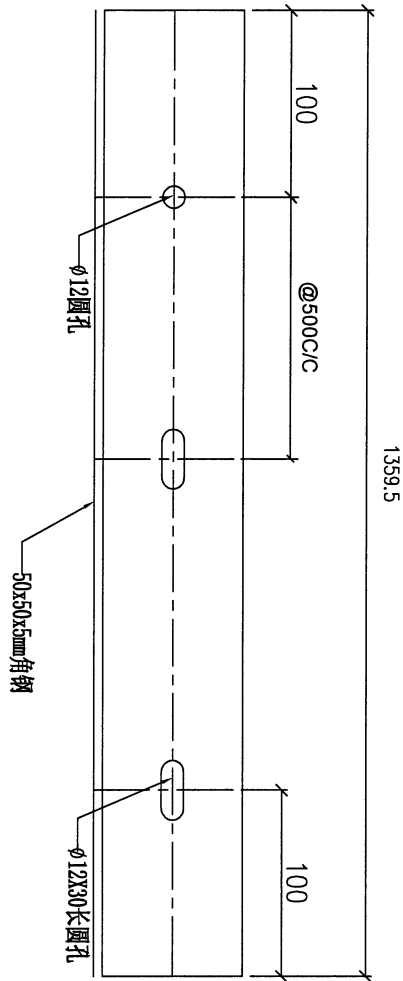


工程號	J853	地盤	香港延坪道	附 件	
名稱	鋼構件	採	用		—
材料	50*50*5角鋼	地盤			
顏色	熱浸鍍鋅	工廠			



美特鋁質有限公司  
MIDI Aluminium Fabricator Ltd.

類別		物料號		
制圖	AN	2023/07/23	圖號	J853-GR-M67b
修改	A	B	數量	1
日期	03/19	05/02	單件重量 (KG)	14.552
復核	—	—		
批准	—	—		

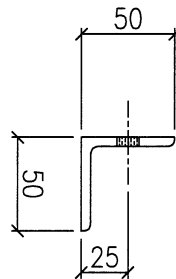
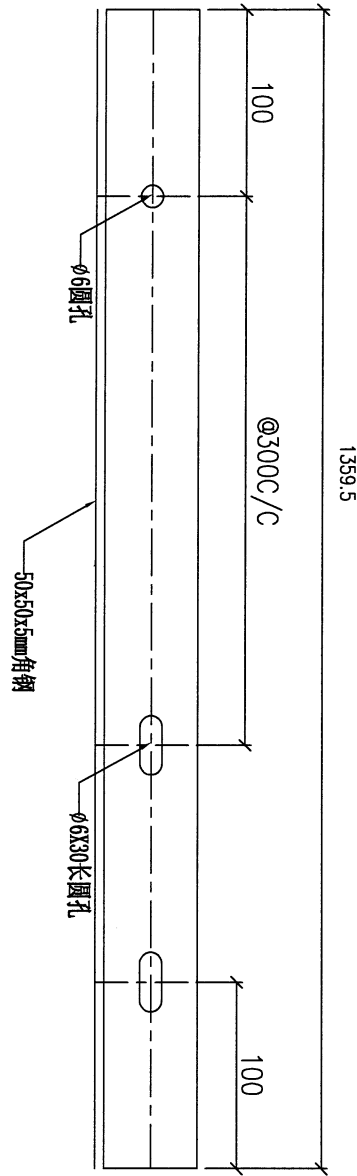


工程號	J853	地盤	香港延坪道	附 件	
名稱	鋼構件	採	用		—
材料	125x75x7角鋼	地盤			
顏色	熱浸鍍鋅	工廠			



美特鋁質有限公司  
MIDI Aluminium Fabricator Ltd.

類別		物料號		
制圖	AN	2023/07/23	圖號	J853-GR-M67c
修改	A	B	數量	1
日期	03/19	05/02	單件重量 (KG)	5.127
復核	—	—		
批准	—	—		



工程號	J853	地盤	香港延坪道	附 件	
名稱	鋼構件	採	用		—
材料	50*50*5角鋼	地盤			
顏色	熱浸鍍鋅	工廠			

