



工程指示 / 要求簡箋 ENGINEER INSTRUCTIONS (E.I.)

工程指示編號:	EI- 6627	修改版本:	C
	HK-2976		
工程編號:	J 853	工程名稱:	延坪道
收件人:	生統	發件人:	Joe Chan
工程項目:	EVA 路 Grille 鋁料加工.	日期:	2/12/2023

<input checked="" type="checkbox"/> 原合約工程包	<input type="checkbox"/> 原合約工程加 / 減賬 QT-	<input type="checkbox"/> 新工程報價 QT-
--	--	------------------------------------

信件批核號碼/圖紙參考編號:	批核模具圖紙編號:
客戶指示附件:	管理內部批簽署:

<input type="checkbox"/> 初步鋁料 B.M.	<input type="checkbox"/> 加工拆圖, 然後生產	<input type="checkbox"/> 尺寸表
<input type="checkbox"/> 正式鋁料 B.M.	<input type="checkbox"/> 技術上資料 / 指示	<input type="checkbox"/> 報價
<input type="checkbox"/> 配件 B.M.	<input type="checkbox"/> 樣辦或貨品說明書	<input type="checkbox"/> 分判合約
<input type="checkbox"/> 其他:		

內容:

修改 C: 確認生產之前 Hold 的銘通.
請按附件資料生產加工生產, 送地盤.

完成上列要求日期: 31/12/2023 ASAP

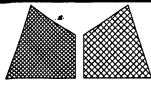
國內

<input type="checkbox"/> 生產技術總監	<input type="checkbox"/> 連附件	<input type="checkbox"/> 技術部	<input type="checkbox"/> 連附件	<input type="checkbox"/> 生產部	<input type="checkbox"/> 連附件
<input type="checkbox"/> 採購部	<input type="checkbox"/> 連附件	<input checked="" type="checkbox"/> 生產統籌部	<input checked="" type="checkbox"/> 連附件	<input type="checkbox"/> 報關組	<input type="checkbox"/> 連附件
<input type="checkbox"/> 質檢部	<input type="checkbox"/> 連附件	<input type="checkbox"/> 會計部	<input type="checkbox"/> 連附件	<input type="checkbox"/> 機械設計部	<input type="checkbox"/> 連附件
<input type="checkbox"/> 香港辦	<input type="checkbox"/> 連附件	<input type="checkbox"/> 其他:			

香港

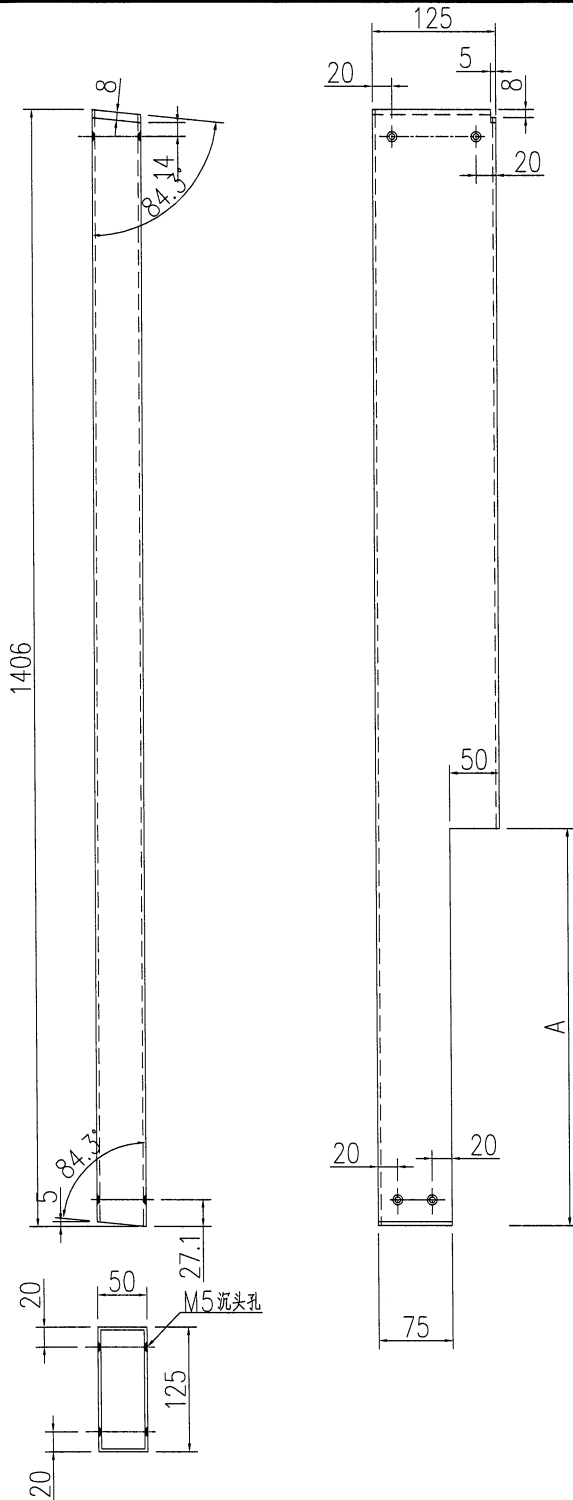
<input type="checkbox"/> 行政部	<input type="checkbox"/> 連附件	<input type="checkbox"/> 會計部	<input type="checkbox"/> 連附件	<input type="checkbox"/> 統籌部	<input type="checkbox"/> 連附件	<input type="checkbox"/> 工程部	<input type="checkbox"/> 連附件
<input type="checkbox"/> 採購部	<input type="checkbox"/> 連附件	<input type="checkbox"/> QS部	<input type="checkbox"/> 連附件	<input checked="" type="checkbox"/> 地盤管理	<input checked="" type="checkbox"/> 連附件	<input type="checkbox"/> 維修部	<input type="checkbox"/> 連附件

*發件人簽署:		*組別成員批核簽署:	
傳遞編號:	HK2976/23	項目經理簽署:	



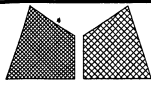
美特鋁質有限公司
MIDI Aluminium Fabricator Ltd.

類別		物料號		
制圖	AN	2023/07/27	圖號	J853-XC-ZH22
修改	A	B	數量	-
日期	03/19	05/02	單件重量(KG)	-
復核	—	—		
批准	—	—		



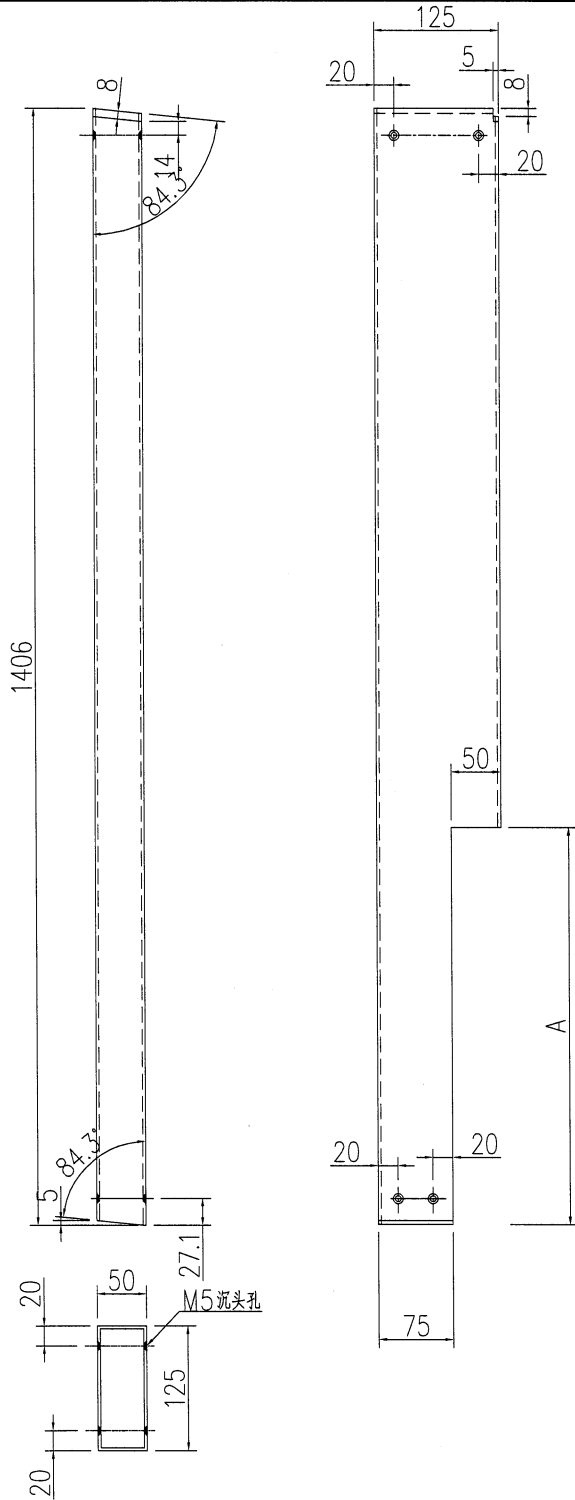
序号	编号	A	数量	加工图号	宽度
1	1	260	1	J853-XC-ZH22	-
2	2	275	1	J853-XC-ZH22	-
3	3	290	1	J853-XC-ZH22	-
4	4	305	1	J853-XC-ZH22	-
5	5	320	1	J853-XC-ZH22	-
6	6	335	1	J853-XC-ZH22	-
7	7	350	1	J853-XC-ZH22	-
8	8	365	1	J853-XC-ZH22	-
9	9	380	1	J853-XC-ZH22	-
10	10	395	1	J853-XC-ZH22	-
11	11	410	1	J853-XC-ZH22	-
12	12	425	1	J853-XC-ZH22	-
13	13	440	1	J853-XC-ZH22	-
14	14	455	1	J853-XC-ZH22	-
15	15	470	1	J853-XC-ZH22	-
16	16	485	1	J853-XC-ZH22	-
17	17	500	1	J853-XC-ZH22	-
18	18	515	1	J853-XC-ZH22	-
19	19	588	1	J853-XC-ZH22	-
20	20	603	1	J853-XC-ZH22	-
21	21	618	1	J853-XC-ZH22	-
22	22	633	1	J853-XC-ZH43	-
23	23	648	1	J853-XC-ZH22	-
24	24	663	1	J853-XC-ZH22	-
25	25	678	1	J853-XC-ZH22	-
26	26	693	1	J853-XC-ZH22	-
27	27	708	1	J853-XC-ZH22	-
28	28	723	1	J853-XC-ZH22	-
29	29	738	1	J853-XC-ZH22	-
30	30	753	1	J853-XC-ZH22	-
31	31	768	1	J853-XC-ZH22	-
32	32	783	1	J853-XC-ZH22	-
33	33	798	1	J853-XC-ZH22	-
34	34	813	1	J853-XC-ZH22	-
35	35	828	1	J853-XC-ZH22	-
36	36	843	1	J853-XC-ZH22	-
37	37	916	1	J853-XC-ZH22	-
38	38	931	1	J853-XC-ZH22	-
39	39	946	1	J853-XC-ZH22	-
40	40	961	1	J853-XC-ZH22	-
41	41	976	1	J853-XC-ZH22	-
42	42	991	1	J853-XC-ZH22	-
43	43	1006	1	J853-XC-ZH22	-
44	44	1021	1	J853-XC-ZH22	-
45	45	1036	1	J853-XC-ZH22	-
46	46	1051	1	J853-XC-ZH22	-
47	47	1066	1	J853-XC-ZH22	-
48	48	1081	1	J853-XC-ZH22	-
49	49	1096	1	J853-XC-ZH22	-
50	50	1111	1	J853-XC-ZH22	-
51	51	1126	1	J853-XC-ZH22	-
52	52	1141	1	J853-XC-ZH22	-

工程號	J853	地盤	香港延坪道	附件	
名稱	型材加工圖	採用			
材料	125X50X3mm厚鋁通	地盤			
顏色	AL-01	工廠			



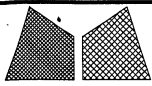
美特鋁質有限公司
MIDI Aluminium Fabricator Ltd.

類別		物料號		圖號	J853-XC-ZH23
制圖	AN	2023/07/27		數量	-
修改	A	B		單件重量 (KG)	-
日期	03/19	05/02			
復核	-	-			
批准	-	-			



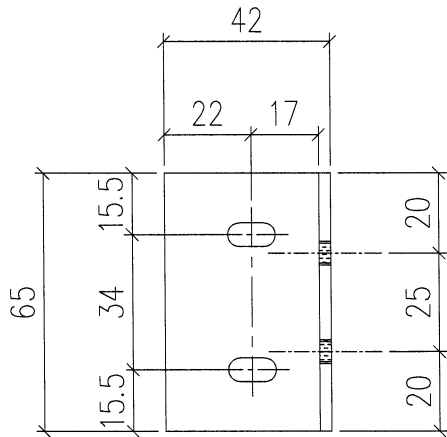
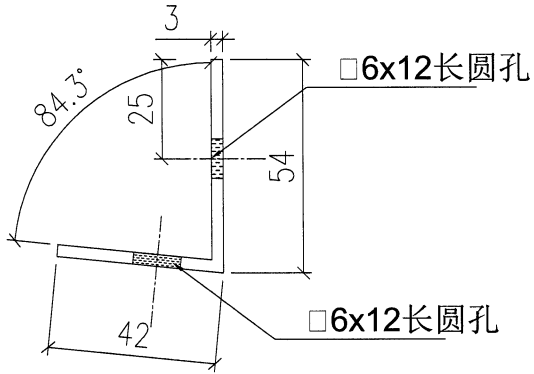
序号	编号	A	数量	加工图号	宽度
53	53	1156	1	J853-XC-ZH23	-
54	54	1171	1	J853-XC-ZH23	-
55	55	1211	1	J853-XC-ZH23	-
56	56	1226	1	J853-XC-ZH23	-
57	57	1241	1	J853-XC-ZH23	-
58	58	1256	1	J853-XC-ZH23	-

工程號	J853	地盤	香港延坪道	附 件	
名稱	型材加工图	採	用		-
材料	125X30X3mm厚铝通	地盤			
顏色	AL-01	工廠			

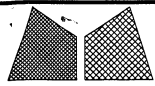


美特鋁質有限公司
MIDI Aluminium Fabricator Ltd.

類別		物料號		
制圖	AN	2023/07/27	圖號	J853-LB-X
修改	A	B	數量	58
日期	03/19	05/02	單件重量(KG)	0.369
復核	—	—		
批准	—	—		

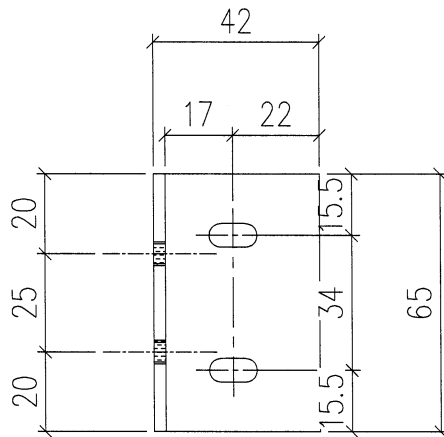
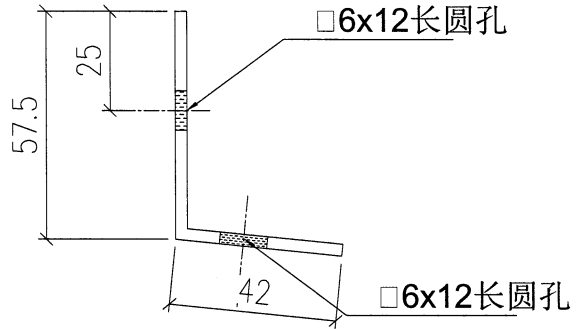


工程號	J853	地盤	香港延坪道	附 件	
名稱	铝板加工图	採用			—
材料	3mm厚铝板	地盤			
顏色	铬化	工廠			

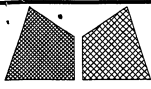


美特鋁質有限公司
MIDI Aluminium Fabricator Ltd.

類別		物料號		
制圖	AN	2023/07/27	圖號	J853-LB-Xa
修改	A	B	數量	58
日期	03/19	05/02	單件重量 (KG)	0.369
復核	—	—		
批准	—	—		

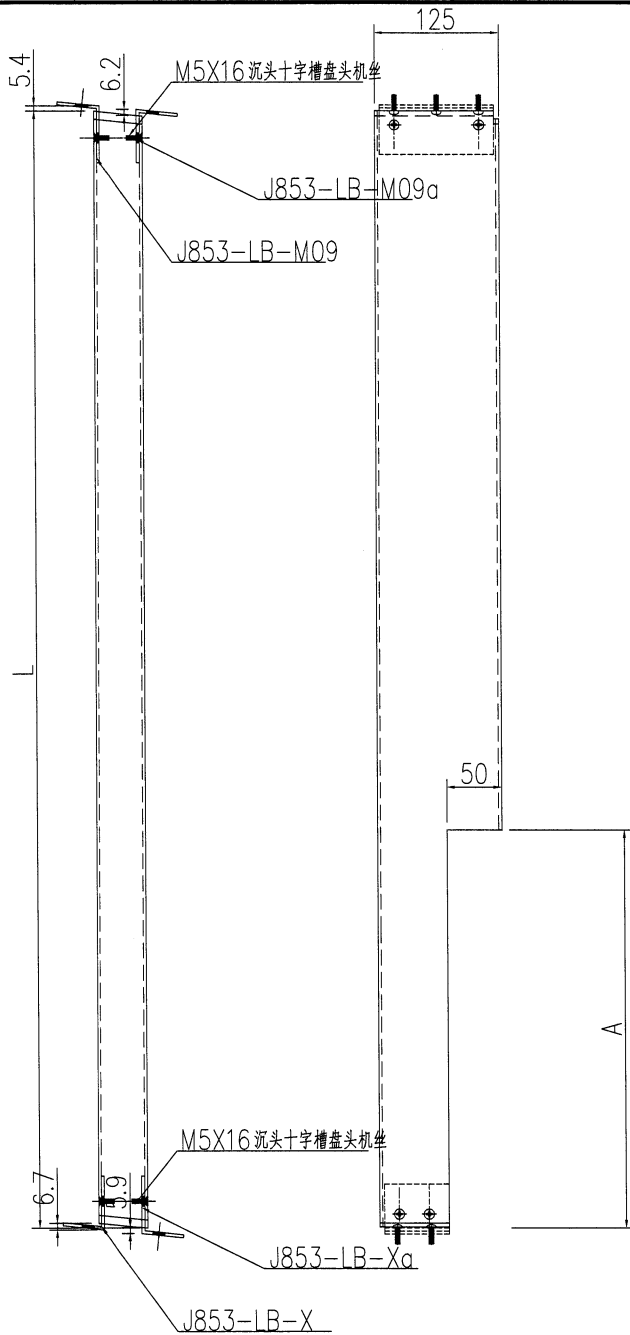


工程號	J853	地盤	香港延坪道	附 件	
名稱	铝板加工图		採用		—
材料	3mm厚铝板		地盤		
顏色	铬化		工廠		



美特鋁質有限公司
MIDI Aluminium Fabricator Ltd.

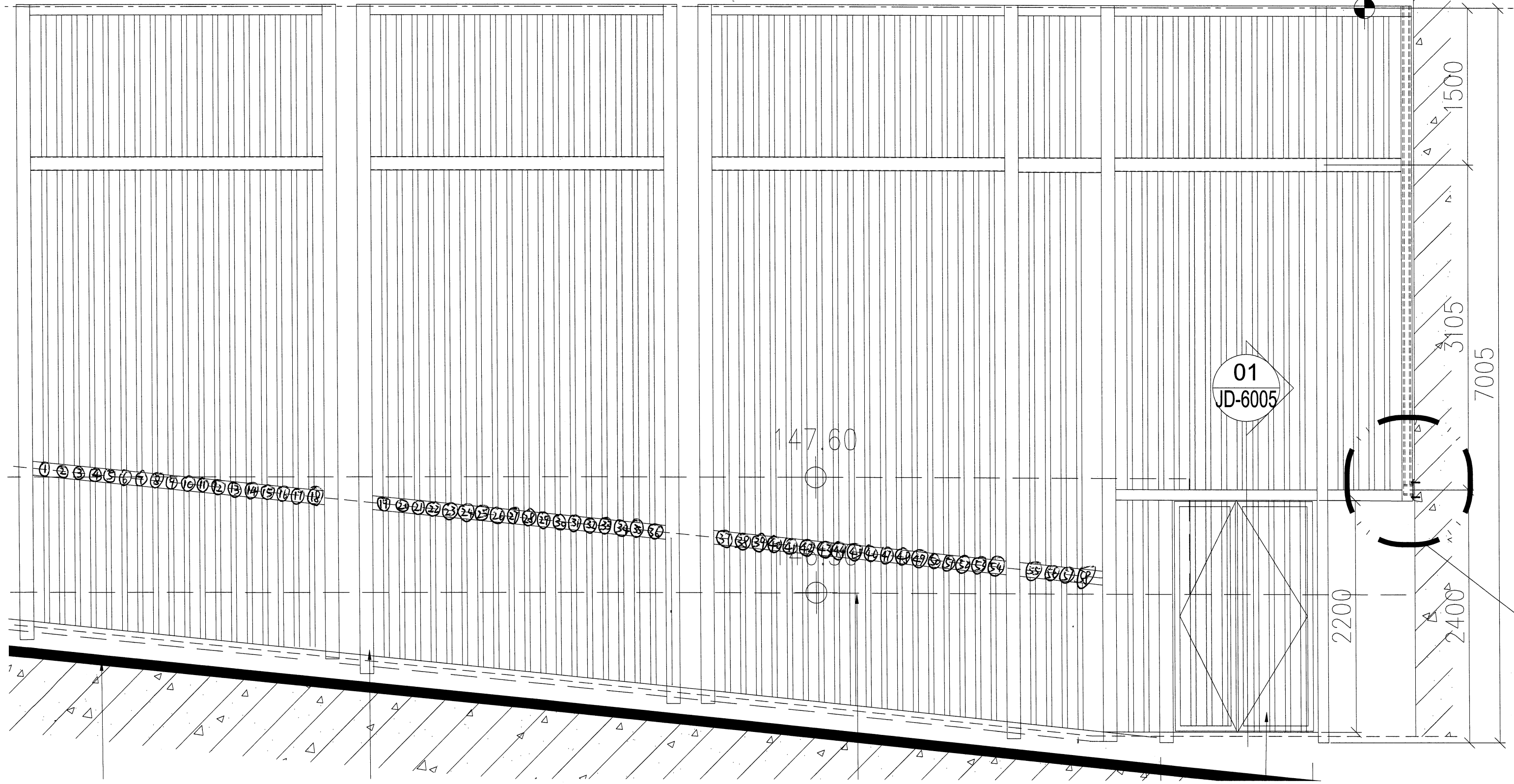
類別		物料號		
制圖	AN	2023/07/27	圖號	J853-XC-ZH10
修改	A	B	數量	-
日期	03/19	05/02	單件重量(KG)	-
復核	-	-		
批准	-	-		



組裝圖

工程號	J853	地盤	香港延坪道	附 件	
名稱	型材組裝圖紙		採 用		-
材料			地盤		
顏色	AL-01		工廠		

0 3060 200 3060 200 3060 859.5 2091 815 152.10



01
JD-6005

147.60

2200

2400

3105

1500

7005