

工程指示 / 要求簡箋 ENGINEER INSTRUCTIONS (E.I.)

工程指示編號:	EI- 6625	修改版本:	-
	HK-1801		
工程編號:	J 853	工程名稱:	延坪道
收件人:	生統	發件人:	Joe Chan
工程項目:	平台 Glass Wall 起底位鋁板	日期:	14/08/2023

原合約工程包     原合約工程加 / 減賬 QT-     新工程報價 QT-

信件批核號碼/圖紙參考編號:	批核模具圖紙編號:
客戶指示附件:	管理內部批簽署:

<input type="checkbox"/> 初步鋁料 B.M.	<input type="checkbox"/> 加工拆圖, 然後生產	<input type="checkbox"/> 尺寸表
<input type="checkbox"/> 正式鋁料 B.M.	<input type="checkbox"/> 技術上資料/指示	<input type="checkbox"/> 報價
<input type="checkbox"/> 配件 B.M.	<input type="checkbox"/> 樣辦或貨品說明書	<input type="checkbox"/> 分判合約
<input type="checkbox"/> 其他:		

內容: 請依附件資料, 生產鋁板, 送地盤.

完成上列要求日期: 31/8/2023 ASAP

國內

<input type="checkbox"/> 生產技術總監	<input type="checkbox"/> 連附件	<input type="checkbox"/> 技術部	<input type="checkbox"/> 連附件	<input type="checkbox"/> 生產部	<input type="checkbox"/> 連附件
<input type="checkbox"/> 採購部	<input type="checkbox"/> 連附件	<input checked="" type="checkbox"/> 生產統籌部	<input checked="" type="checkbox"/> 連附件	<input type="checkbox"/> 報關組	<input type="checkbox"/> 連附件
<input type="checkbox"/> 質檢部	<input type="checkbox"/> 連附件	<input type="checkbox"/> 會計部	<input type="checkbox"/> 連附件	<input type="checkbox"/> 機械設計部	<input type="checkbox"/> 連附件
<input type="checkbox"/> 香港辦	<input type="checkbox"/> 連附件	<input type="checkbox"/> 其他:			

香港

<input type="checkbox"/> 行政部	<input type="checkbox"/> 連附件	<input type="checkbox"/> 會計部	<input type="checkbox"/> 連附件	<input type="checkbox"/> 統籌部	<input type="checkbox"/> 連附件	<input type="checkbox"/> 工程部	<input type="checkbox"/> 連附件
<input type="checkbox"/> 採購部	<input type="checkbox"/> 連附件	<input type="checkbox"/> QS部	<input type="checkbox"/> 連附件	<input checked="" type="checkbox"/> 地盤管理	<input checked="" type="checkbox"/> 連附件	<input type="checkbox"/> 維修部	<input type="checkbox"/> 連附件

*發件人簽署:		*組別成員批核簽署:	
傳遞編號:	HK1801/23	項目經理簽署:	



美特鋁質有限公司  
MTD Aluminium Fabricator Ltd.

地盤用鋁板B.M.表

工程號: J-853  
地盤名稱: 香港延坪路  
項目類別: 第一批

計算: 劉旭  
核對: 徐祥坤  
批准: 林仁安

日期: 2023.08.10  
日期: 2023.08.10  
日期: 2023.08.10

送呈: JOE  
副本:

BM編號:

修改版次:

A/C Code :

總V.F.:

9.088

總重量:

73.88

單位展開面積

總展開面積

單位V.F. 總V.F.

序號	修改內容	鋁板圖號	鋁板名稱	顏色	實用	後備	總數	總重量	單位展開面積		總展開面積		圖紙編號
									積	平方米	平方米	平方米	

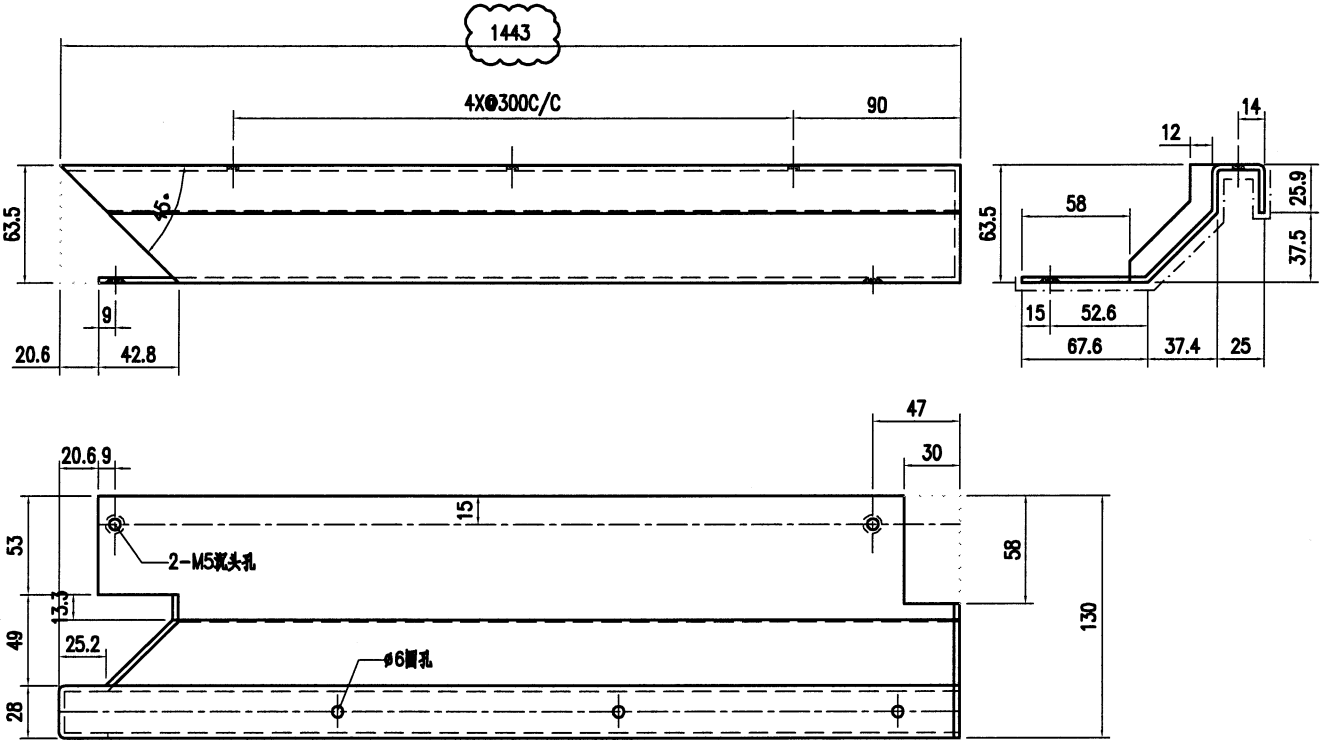
1	新增	J853-4001-Z08	3mm厚鋁板	EC-DG-D334232-ZD1	1	0	1	2.206	0.271	0.271	0.271	0.271	J853-4001-Z08
2	新增	J853-4001-Z09	3mm厚鋁板	EC-DG-D334232-ZD1	1	0	1	2.206	0.271	0.271	0.271	0.271	J853-4001-Z09
3	新增	J853-4001-Z18	3mm厚鋁板	EC-DG-D334232-ZD1	1	0	1	2.206	0.271	0.271	0.271	0.271	J853-4001-Z18
4	新增	J853-4001-Z19	3mm厚鋁板	EC-DG-D334232-ZD1	1	0	1	2.206	0.271	0.271	0.271	0.271	J853-4001-Z19
5	新增	J853-4002-R01	3mm厚鋁板	EC-DG-D334232-ZD1	1	0	1	3.564	0.438	0.438	0.438	0.438	J853-4002-R01
6	新增	J853-4002-R02	3mm厚鋁板	EC-DG-D334232-ZD1	1	0	1	1.567	0.193	0.193	0.193	0.193	J853-4002-R02
7	新增	J853-4002-R03	3mm厚鋁板	EC-DG-D334232-ZD1	1	0	1	2.722	0.335	0.335	0.335	0.335	J853-4002-R03
8	新增	J853-4002-R04	3mm厚鋁板	EC-DG-D334232-ZD1	1	0	1	3.668	0.451	0.451	0.451	0.451	J853-4002-R04
9	新增	J853-4003-T01	3mm厚鋁板	EC-DG-D334232-ZD1	1	0	1	3.546	0.436	0.436	0.436	0.436	J853-4003-T01
10	新增	J853-4003-T02	3mm厚鋁板	EC-DG-D334232-ZD1	1	0	1	4.221	0.519	0.519	0.519	0.519	J853-4003-T02
11	新增	J853-4003-T03	3mm厚鋁板	EC-DG-D334232-ZD1	1	0	1	3.994	0.491	0.491	0.491	0.491	J853-4003-T03
12	新增	J853-4003-T04	3mm厚鋁板	EC-DG-D334232-ZD1	1	0	1	4.872	0.599	0.599	0.599	0.599	J853-4003-T04
13	新增	J853-4003-T05	3mm厚鋁板	EC-DG-D334232-ZD1	1	0	1	2.356	0.290	0.290	0.290	0.290	J853-4003-T05
14	新增	J853-4003-T06	3mm厚鋁板	EC-DG-D334232-ZD1	1	0	1	4.715	0.580	0.580	0.580	0.580	J853-4003-T06
15	新增	J853-4003-Z07	3mm厚鋁板	EC-DG-D334232-ZD1	1	0	1	1.393	0.171	0.171	0.171	0.171	J853-4003-Z07
16	新增	J853-4003-Z21	3mm厚鋁板	EC-DG-D334232-ZD1	1	0	1	5.591	0.688	0.688	0.688	0.688	J853-4003-Z21
17	新增	J853-4003-Z22	3mm厚鋁板	EC-DG-D334232-ZD1	1	0	1	5.591	0.688	0.688	0.688	0.688	J853-4003-Z22
18	新增	J853-4004-Z26	3mm厚鋁板	EC-DG-D334232-ZD1	2	0	2	2.524	0.155	0.310	0.155	0.310	J853-4004-Z26
19	新增	J853-4004-Z27	3mm厚鋁板	EC-DG-D334232-ZD1	1	0	1	4.553	0.560	0.560	0.560	0.560	J853-4004-Z27
20	新增	J853-4004-Z88	3mm厚鋁板	EC-DG-D334232-ZD1	2	0	2	1.539	0.095	0.189	0.095	0.189	J853-4004-Z88
21	新增	J853-4004-Z89	3mm厚鋁板	EC-DG-D334232-ZD1	2	0	2	1.041	0.064	0.128	0.064	0.128	J853-4004-Z89

22	新增	J853-4007-Z01	3mm厚铝板	EC-DG-D334232-ZD1	1	0	1	1.400	0.172	0.172	0.172	0.172	0.172	J853-4007-Z01
23	新增	J853-4007-Z05	3mm厚铝板	EC-DG-D334232-ZD1	1	0	1	3.600	0.443	0.443	0.443	0.443	0.443	J853-4007-Z05
24	新增	J853-4007-Z11	3mm厚铝板	EC-DG-D334232-ZD1	1	0	1	2.604	0.320	0.320	0.320	0.320	0.320	J853-4007-Z11
484				總計:	27	0	27	73.88	8.774	9.088	8.774	9.088		



美特鋁質有限公司  
MIDI Aluminium Fabricator Ltd.

類別		物料號		
制圖	AN	2023/08/10	圖號	J853-4001-Z08
修改		復核	數量	1
日期		批准	單件重量 (KG)	-



技术要求:

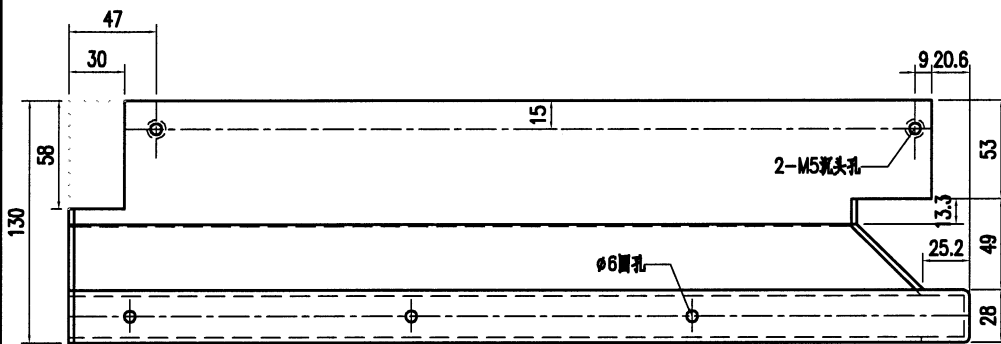
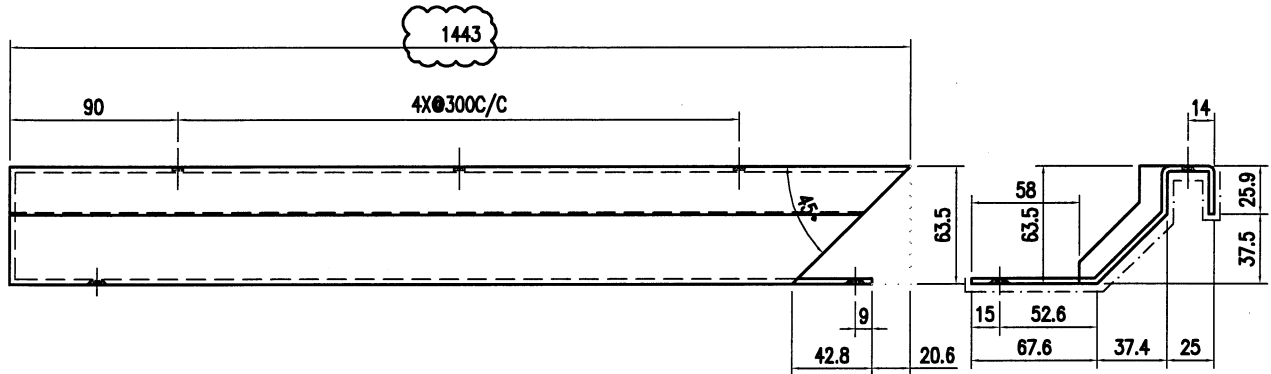
1. 鋁板厚度3mm, 材質等級為 3003-H14;
2. 表面EC-DG-D334232-ZD1 (3塗) 為噴塗面, 噴塗顏色號: 待定;
3. 鋁板油漆要符合規範做附着力測試 (Pull out test);
4. 固定加強筋的鋁種焊釘要符合規範做撞擊測試 (Impact test);
5. 鋁板加工偏差要符合規範, 出廠要資檢, 加工完成后做好膜紙保护和貼示加工編號.

工程號	J853	地盤	香港延坪道 GLASS WALL		附 件	
名稱	鋁板加工圖		採	用		
材料	3mm鋁板		地盤			
顏色	EC-DG-D334232-ZD1		工廠			



美特鋁質有限公司  
MIDI Aluminium Fabricator Ltd.

類別		物料號		
制圖	AN	2023/08/10	圖號	J853-4001-Z09
修改		復核	數量	1
日期		批准	單件重量 (KG)	-



技术要求:

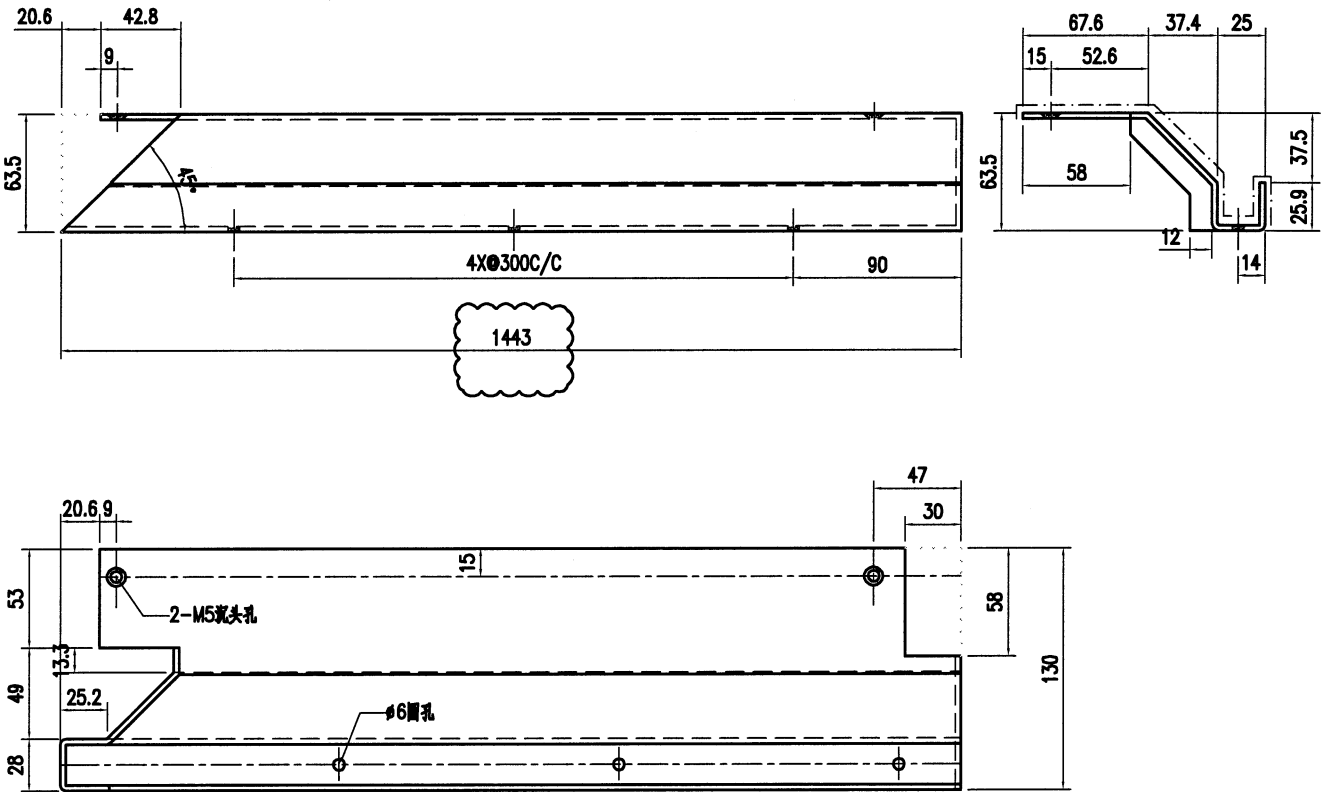
1. 铝面板厚度3mm, 材质等级为 3003-H14;
2. 表面EC-DG-D334232-ZD1 (3涂) 为喷涂面, 喷涂颜色号: 待定;
3. 铝板油漆要符合规范做附着测试 (Pull out test);
4. 固定加强筋的铝种焊钉要符合规范做撞击测试 (Impact test);
5. 铝板加工偏差要符合规范, 出厂要资检, 加工完成后做好膜纸保护和贴示加工编号.

工程號	J853	地盤	香港延坪道 GLASS WALL		附 件	
名稱	铝板加工图		採	用		-
材料	3mm铝板		地盤			
顏色	EC-DG-D334232-ZD1		工廠			



美特鋁質有限公司  
MIDI Aluminium Fabricator Ltd.

類別		物料號		
制圖	AN	2023/08/10	圖號	J853-4001-Z18
修改		復核	數量	1
日期		批准	單件重量 (KG)	-



技术要求:

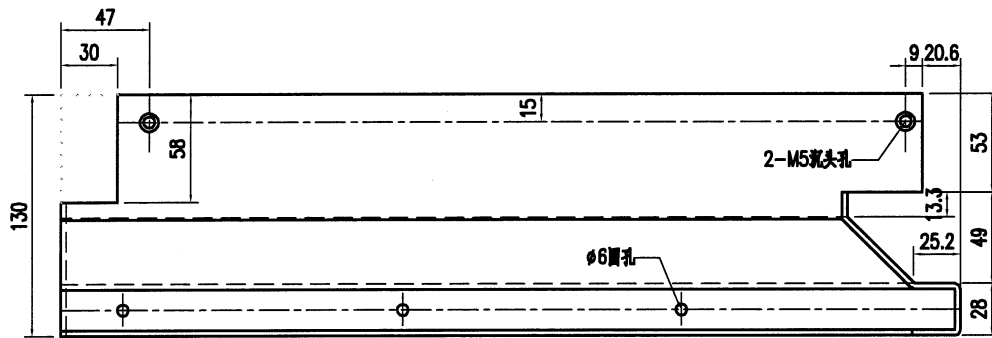
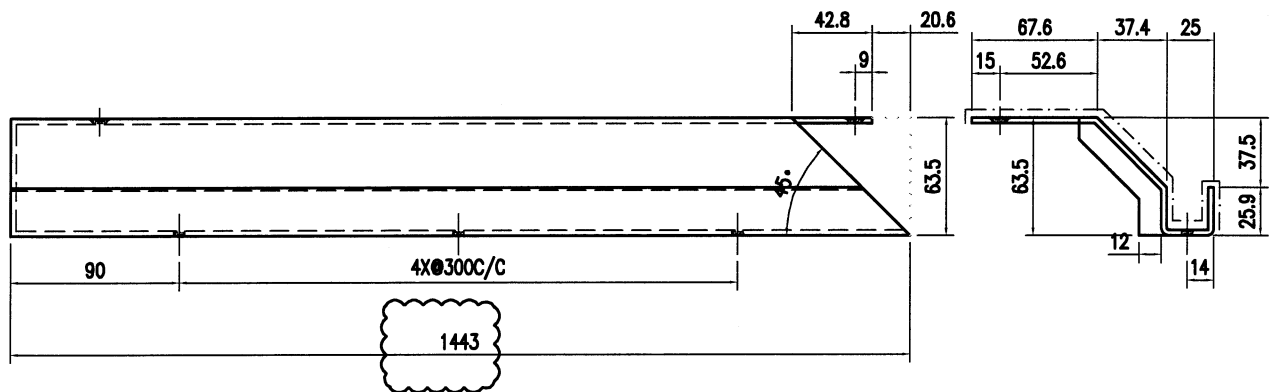
1. 鋁面板厚度3mm, 材質等級為 3003-H14;
2. 表面EC-DG-D334232-ZD1(3塗) "为喷涂面, 喷涂颜色号: 待定;
3. 鋁板油漆要符合规范做附着力测试(Pull out test);
4. 固定加强筋的铝种焊钉要符合规范做撞击测试(Impact test);
5. 鋁板加工偏差要符合规范, 出厂要质检, 加工完成后做好膜纸保护和贴示加工编号.

工程號	J853	地盤	香港延坪道 GLASS WALL		附件	
名稱	鋁板加工圖		採用			
材料	3mm鋁板		地盤			
顏色	EC-DG-D334232-ZD1		工廠			



美特鋁質有限公司  
MIDI Aluminium Fabricator Ltd.

類別		物料號		
制圖	AN	2023/08/10	圖號	J853-4001-Z19
修改		復核	數量	1
日期		批准	單件重量 (KG)	-



技术要求:

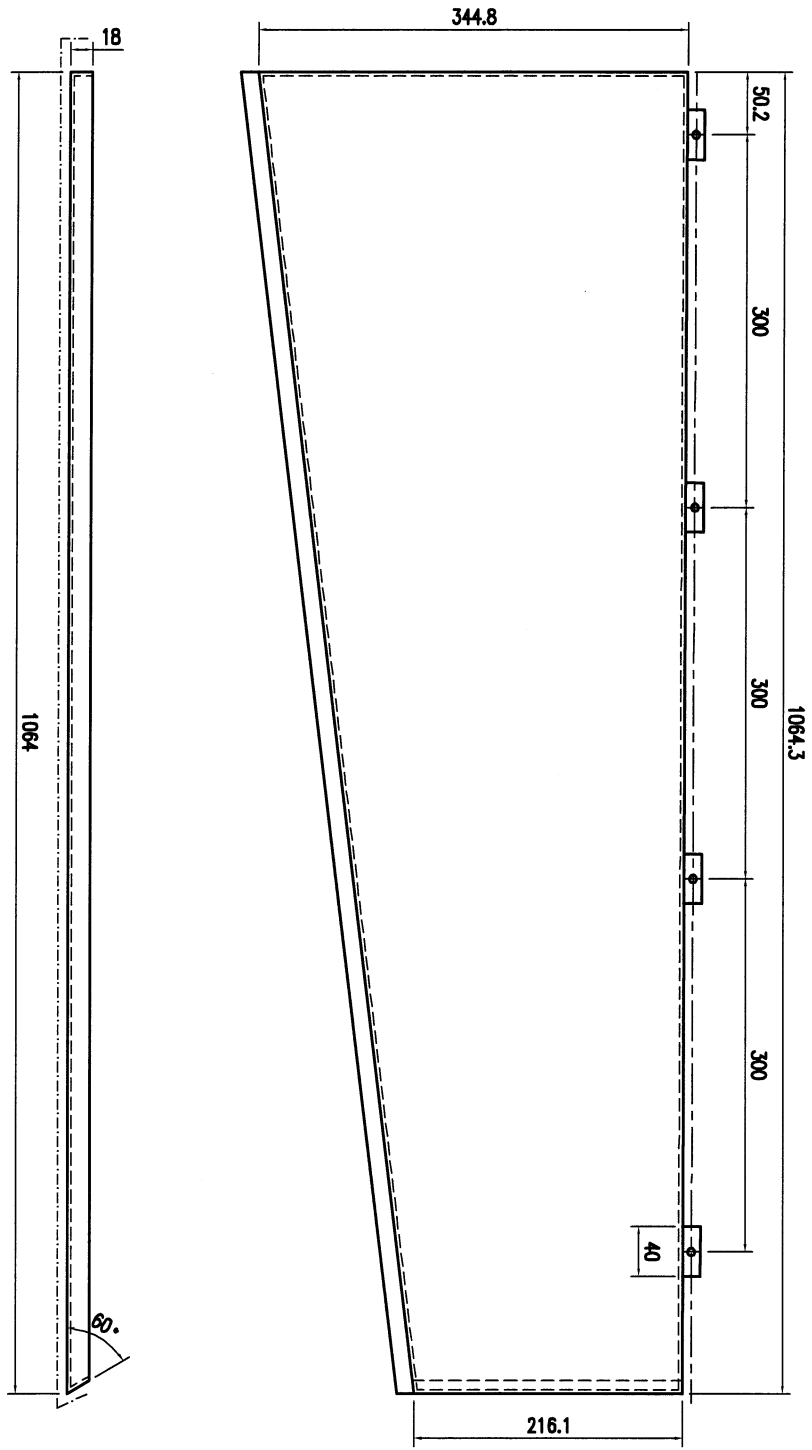
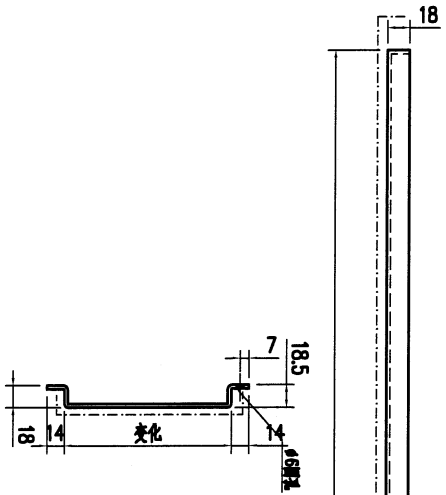
1. 鋁面板厚度3mm, 材質等級為 3003-H14;
2. 表面EC-DG-D334232-ZD1(3塗) "为喷涂面, 喷涂颜色号: 待定;
3. 鋁板油漆要符合规范做附着测试(Pull out test);
4. 固定加强筋的铝种焊钉要符合规范做撞击测试(Impact test);
5. 鋁板加工偏差要符合规范, 出厂要质检, 加工完成后做好膜纸保护和贴示加工编号.

工程號	J853	地盤	香港延坪道 GLASS WALL	附 件	
名稱	鋁板加工圖		採 用		
材料	3mm鋁板		地盤		
顏色	EC-DG-D334232-ZD1		工廠		



美特鋁質有限公司  
MIDI Aluminium Fabricator Ltd.

類別		物料號		
制圖	AN	2023/08/10	圖號	J853-4002-R01
修改			數量	1
日期			單件重量 (KG)	-



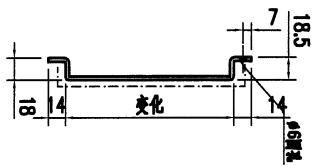
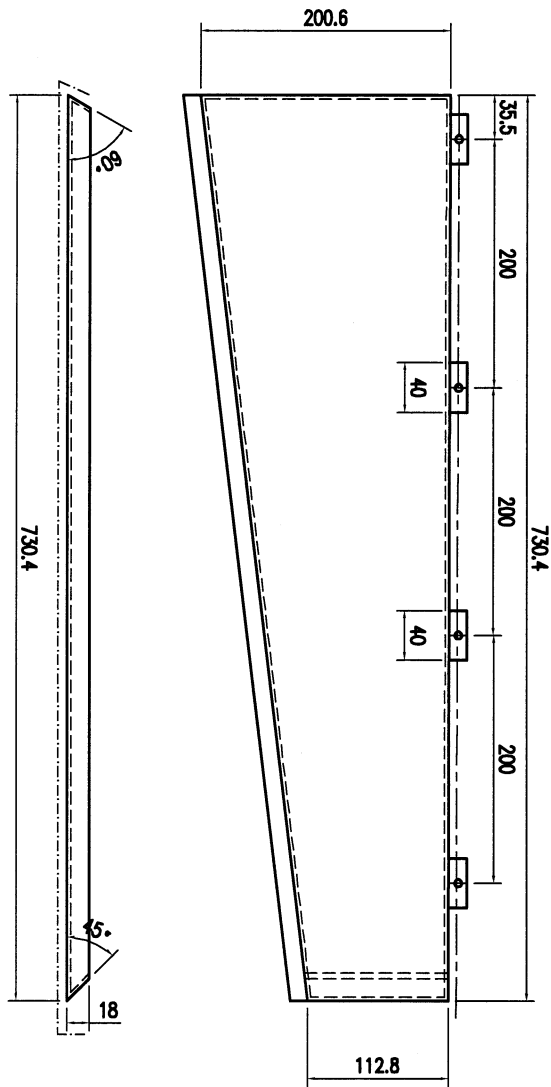
- 技术要求:
1. 鋁面板厚度3mm, 材質等級為 3003-H14;
  2. 表面EC-DG-D334232-ZD1(噴漆) 為噴漆面, 噴漆顏色: 待定;
  3. 鋁板油漆要符合規範做附着力測試 (pull out test);
  4. 固定加強筋的螺絲釘要符合規範做撞擊測試 (Impact test);
  5. 鋁板加工偏差要符合規範, 出 要簽名, 加工完成后做好膜紙保护和貼示加工編號.

工程號	J853	地盤	香港延坪道 GLASS WALL		附 件	
名稱	鋁板加工圖		採	用		-
材料	3mm鋁板		地盤			
顏色	EC-DG-D334232-ZD1		工廠			



美特鋁質有限公司  
MIDI Aluminium Fabricator Ltd.

類別		物料號		
制圖	AN	2023/08/10	圖號	J853-4002-R02
修改		復核	數量	1
日期		批准	單件重量 (KG)	-



技术要求:

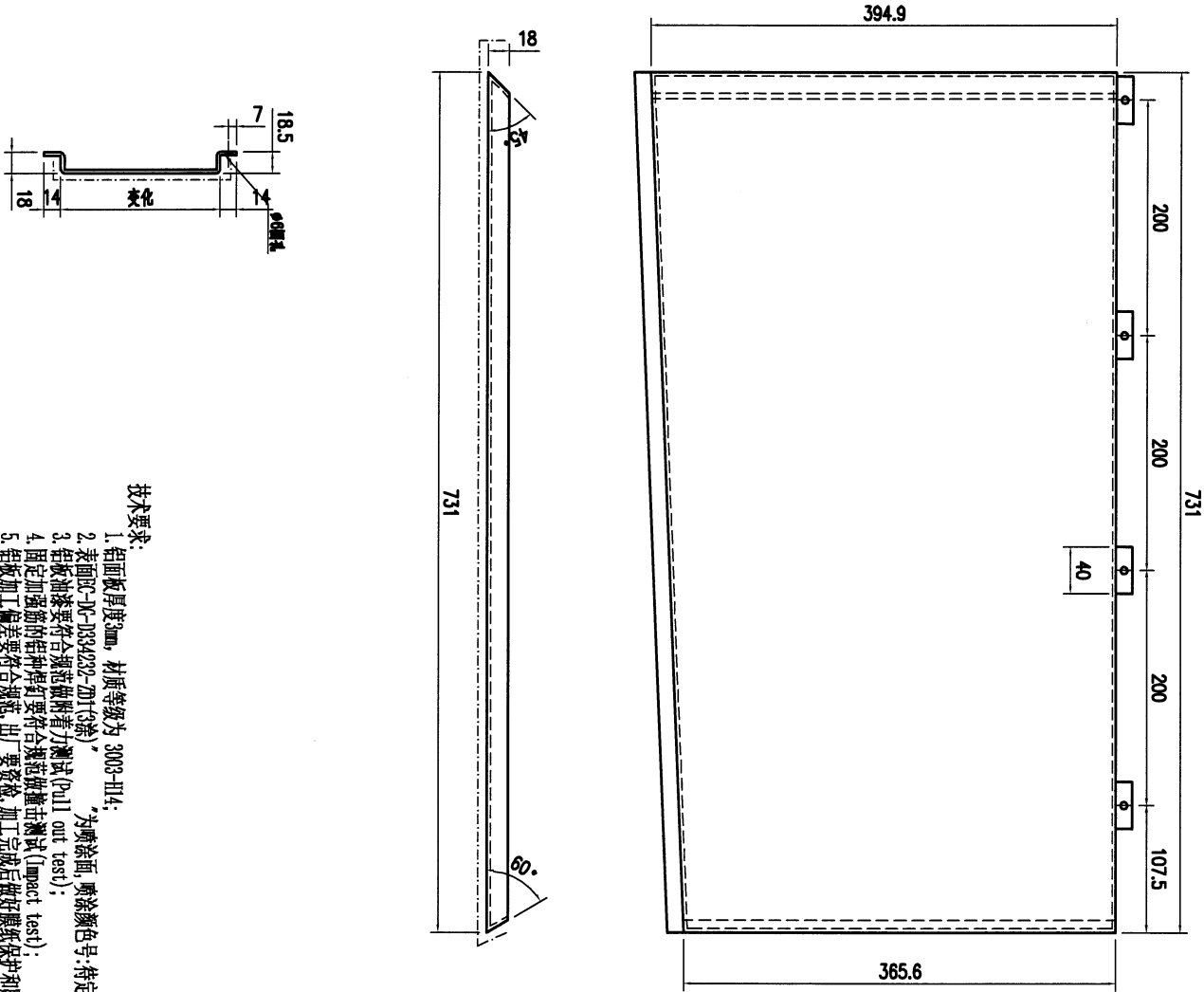
1. 铝面板厚度3mm, 材质等级为 3003-H14;
2. 表面做“DG-D334232-ZD1(喷涂)”为喷涂面, 喷涂颜色号: 待定;
3. 铝板油漆要符合规范做附着测试 (pull out test);
4. 固定加强筋的铝种焊红要符合规范做冲击测试 (impact test);
5. 铝板加工偏差要符合规范, 出厂要质检, 加工完成后做好膜纸保护和贴示加工编号.

工程號	J853	地盤	香港延坪道 GLASS WALL		附件	
名稱	铝板加工图		採	用		-
材料	3mm铝板		地盤			
顏色	EC-DG-D334232-ZD1		工廠			



美特鋁質有限公司  
MIDI Aluminium Fabricator Ltd.

類別		物料號		
制圖	AN	2023/08/10	圖號	J853-4002-R03
修改			數量	1
日期			單件重量 (KG)	-
			復核	-
			批准	-



技术要求:

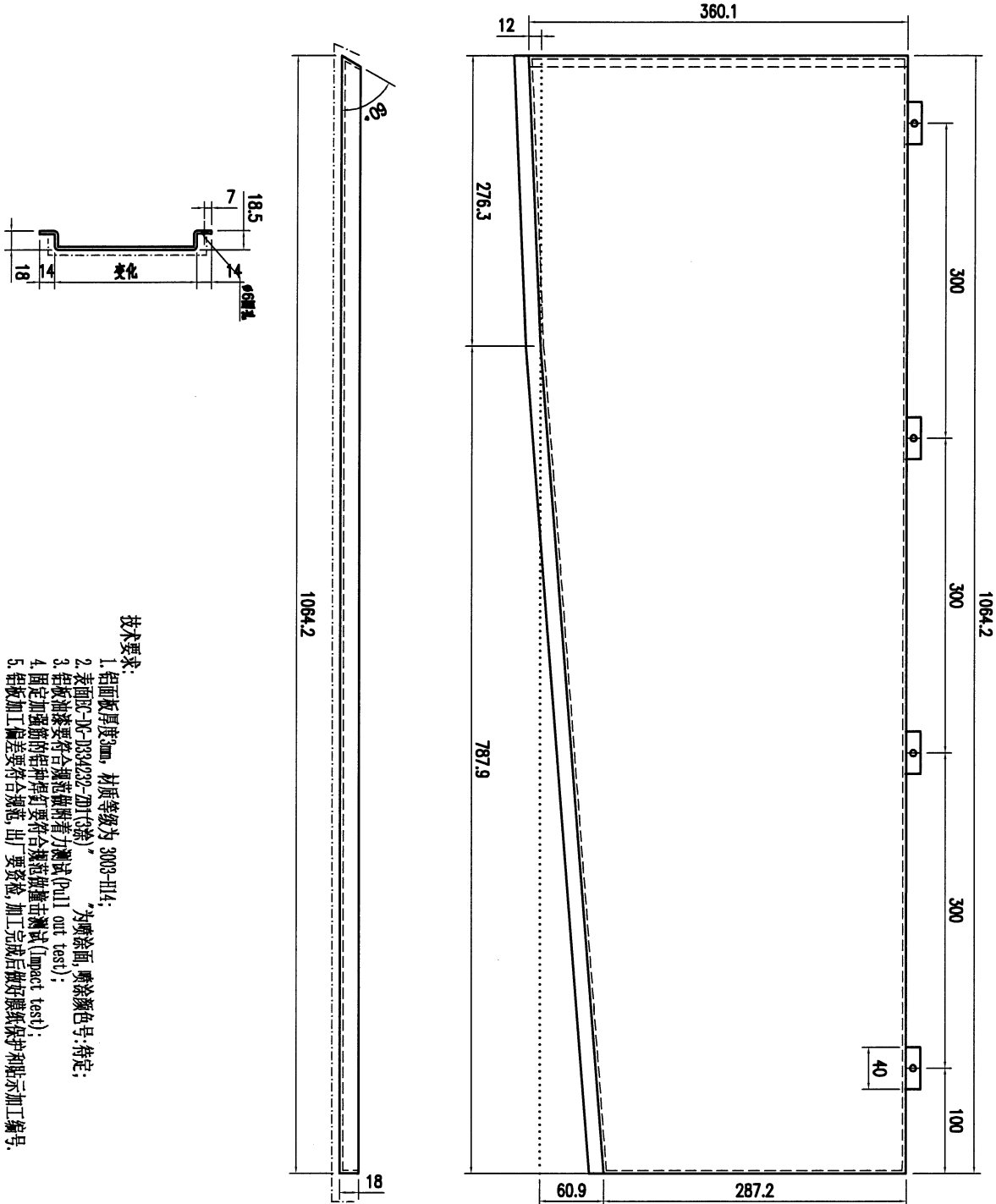
1. 铝面板厚度3mm, 材质等级为 3003-H14; “为喷涂面, 喷涂颜色号: 待定;
2. 表面EC-DG-D334232-ZD1(3款);
3. 铝板油漆要符合规范做附着力和测试 (pull out test);
4. 固定加强筋的铝种牌和要符合规范做撞击测试 (impact test);
5. 铝板加工偏差要符合规范, 出厂要质检, 加工完成后做好膜纸保护和贴示加工编号.

工程號	J853	地盤	香港延坪道 GLASS WALL		附件	
名稱	铝板加工图		探	用		-
材料	3mm铝板		地盤			
顏色	EC-DG-D334232-ZD1		工廠			



美特鋁質有限公司  
MIDI Aluminium Fabricator Ltd.

類別		物料號		
制圖	AN	2023/08/10	圖號	J853-4002-R04
修改			數量	1
日期			單件重量 (KG)	-
			復核	-
			批准	-



技术要求:

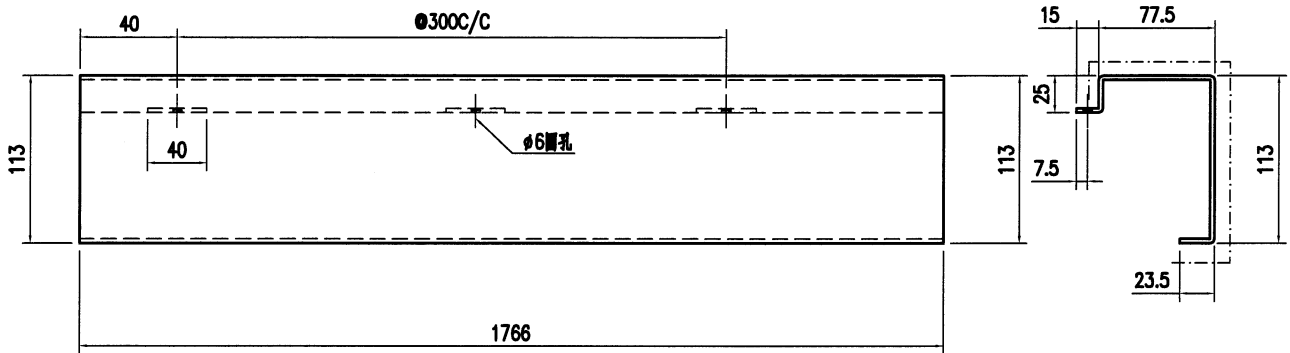
1. 铝面板厚度3mm, 材质等级为 3003-H14;
2. 表面EC-DG-D334232-ZD1(喷涂) 为喷涂面, 喷涂颜色号: 特定;
3. 铝板油漆要符合规范做附着测试 (pull out test);
4. 固定加强筋的铝种焊钉要符合规范做撞击测试 (impact test);
5. 铝板加工偏差要符合规范, 出厂要质检, 加工完成后做好膜纸保护和贴示加工编号.

工程號	J853	地盤	香港延坪道 GLASS WALL		附件	
名稱	铝板加工图		採用			
材料	3mm铝板		地盤			
顏色	EC-DG-D334232-ZD1		工廠			



美特鋁質有限公司  
MIDI Aluminium Fabricator Ltd.

類別		物料號		
制圖	AN	2023/08/10	圖號	J853-4003-T01
修改			數量	1
日期			單件重量 (KG)	-



技术要求:

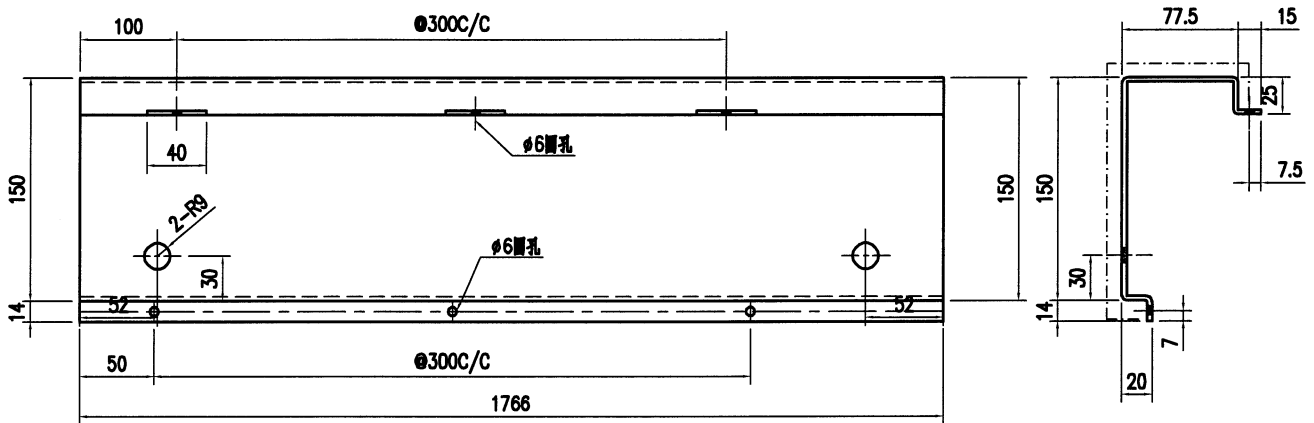
1. 鋁板厚度3mm, 材質等級為 3003-H14;
2. 表面EC-DG-D334232-ZD1(3塗)" "為噴塗面, 噴塗顏色號: 待定;
3. 鋁板油漆要符合規範做附着力測試(Pull out test);
4. 固定加強筋的鋁種焊釘要符合規範做撞擊測試(Impact test);
5. 鋁板加工偏差要符合規範, 出廠要資檢, 加工完成后做好膜紙保护和貼示加工編號.

工程號	J853	地盤	香港延坪道 GLASS WALL		附 件	
名稱	鋁板加工圖		採	用		-
材料	3mm鋁板		地盤			
顏色	EC-DG-D334232-ZD1		工廠			



美特鋁質有限公司  
MIDI Aluminium Fabricator Ltd.

類別		物料號		
制圖	AN	2023/08/10	圖號	J853-4003-T02
修改			數量	1
日期			單件重量 (KG)	-
			復核	-
			批准	-



技术要求:

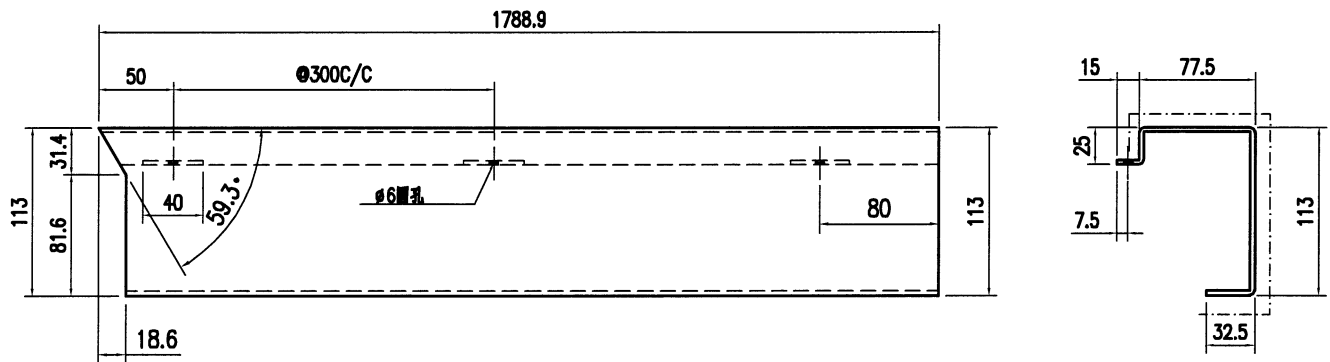
1. 鋁面板厚度3mm, 材質等級為 3003-H14;
2. 表面EC-DG-D334232-ZD1(3塗) " " 為噴塗面, 噴塗顏色號: 待定;
3. 鋁板油漆要符合規範做附着力測試 (Pull out test);
4. 固定加強筋的鋁種焊釘要符合規範做撞擊測試 (Impact test);
5. 鋁板加工偏差要符合規範, 出廠要查檢, 加工完成后做好膜紙保护和貼示加工編號.

工程號	J853	地盤	香港延坪道 GLASS WALL		附 件	
名稱	鋁板加工圖		採	用		
材料	3mm鋁板		地盤			
顏色	EC-DG-D334232-ZD1		工廠			



美特鋁質有限公司  
MIDI Aluminium Fabricator Ltd.

類別		物料號		
制圖	AN	2023/08/10	圖號	J853-4003-T03
修改			數量	1
日期			單件重量(KG)	-



技术要求:

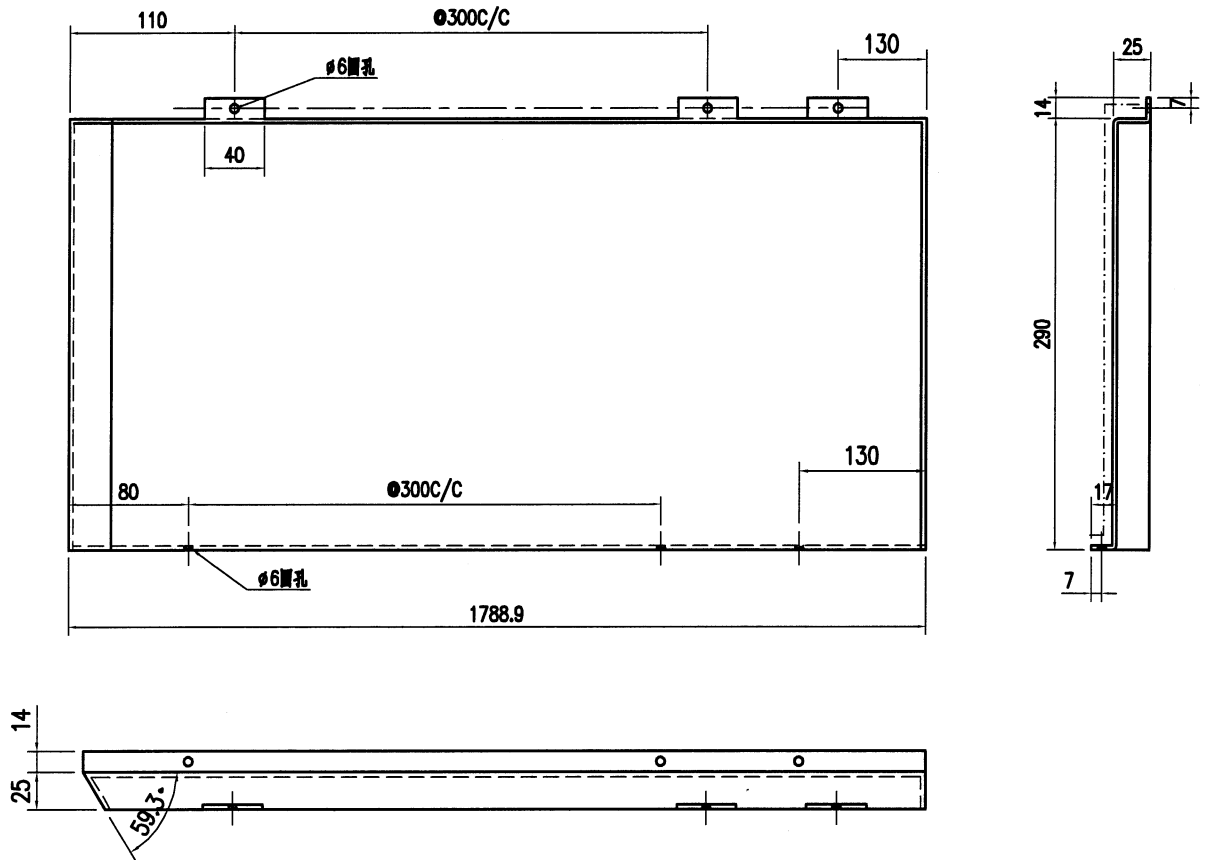
1. 鋁板厚度3mm, 材質等級為 3003-H14;
2. 表面EC-DG-D334232-ZD1(3塗) "为喷涂面, 喷涂颜色号: 待定;
3. 鋁板油漆要符合规范做附着测试(Pull out test);
4. 固定加强筋的铝种焊钉要符合规范做撞击测试(Impact test);
5. 鋁板加工偏差要符合规范, 出厂要质检, 加工完成后做好膜纸保护和贴示加工编号.

工程號	J853	地盤	香港延坪道 GLASS WALL		附 件	
名稱	鋁板加工圖		採	用		-
材料	3mm鋁板		地盤			
顏色	EC-DG-D334232-ZD1		工廠			



美特鋁質有限公司  
MIDI Aluminium Fabricator Ltd.

類別		物料號		
制圖	AN	2023/08/10	圖號	J853-4003-T04
修改			數量	2
日期			單件重量 (KG)	-
			復核	-
			批准	-



技术要求:

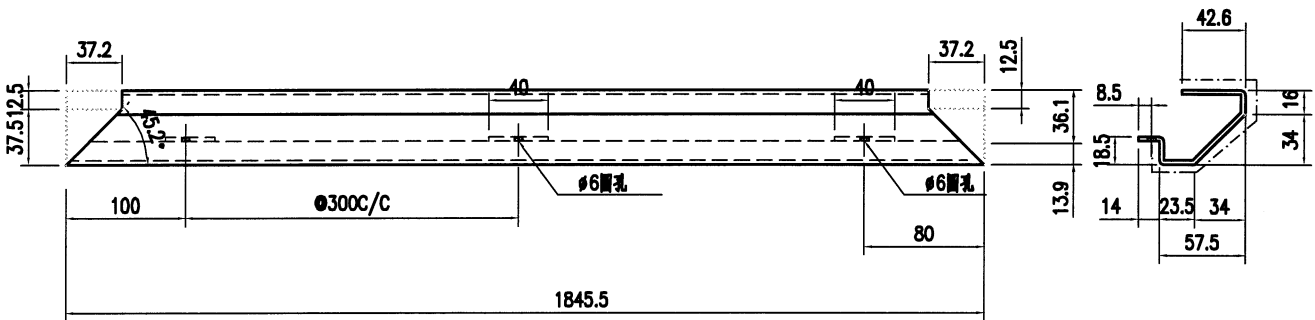
1. 铝面板厚度3mm, 材质等级为 3003-H14;
2. 表面EC-DG-D334232-ZD1(3涂) 为喷涂面, 喷涂颜色号: 待定;
3. 铝板油漆要符合规范做附着测试(Pull out test);
4. 固定加强筋的铝种焊钉要符合规范做撞击测试(Impact test);
5. 铝板加工偏差要符合规范, 出厂要质检, 加工完成后做好膜纸保护和贴示加工编号.

工程號	J853	地盤	香港延坪道 GLASS WALL		附 件	
名稱	铝板加工图		採	用		
材料	3mm铝板		地盤			
顏色	EC-DG-D334232-ZD1		工廠			



美特鋁質有限公司  
MIDI Aluminium Fabricator Ltd.

類別		物料號		
制圖	AN	2023/08/10	圖號	J853-4003-T05
修改			數量	1
日期			單件重量 (KG)	-
復核	—	—		
批准	—	—		



技术要求:

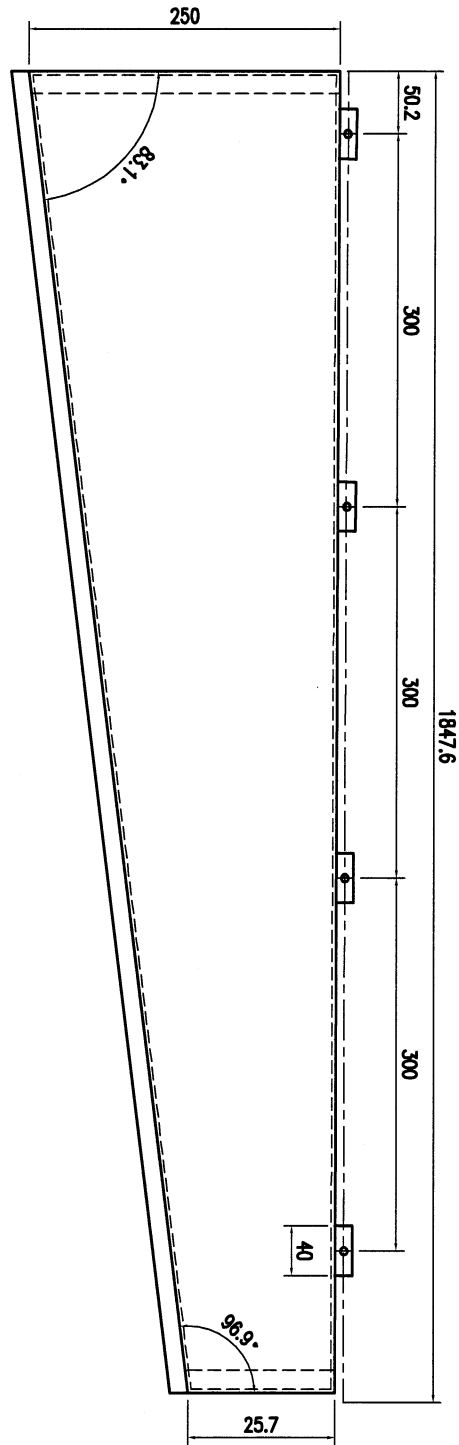
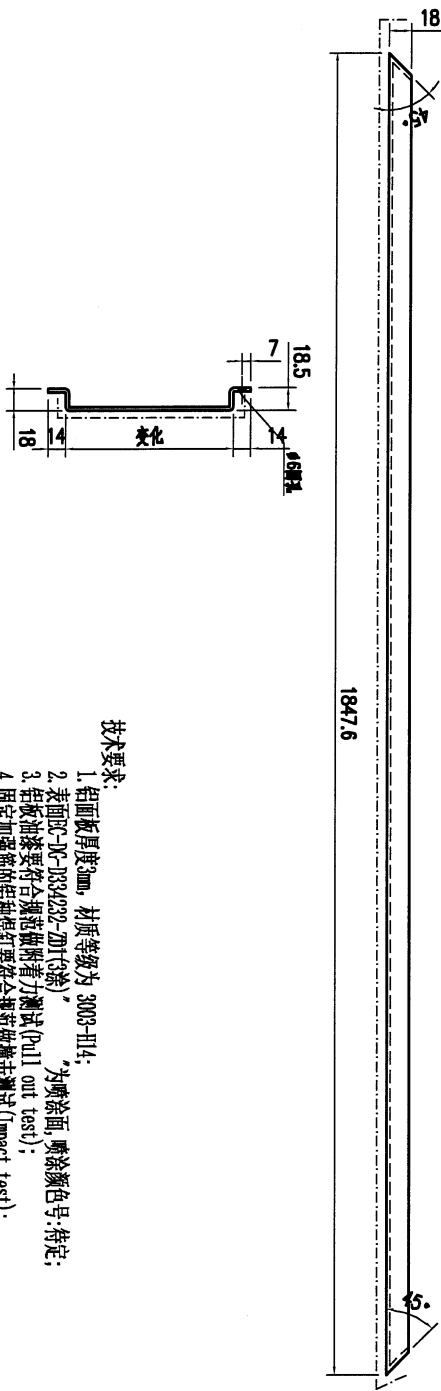
1. 铝面板厚度3mm, 材质等级为 3003-H14;
2. 表面EC-DG-D334232-ZD1(3涂) "为喷涂面, 喷涂颜色号: 待定;
3. 铝板油漆要符合规范做附着力测试(Pull out test);
4. 固定加强筋的铝种焊钉要符合规范做撞击测试(Impact test);
5. 铝板加工偏差要符合规范, 出厂要资检, 加工完成后做好膜纸保护和贴示加工编号.

工程號	J853	地盤	香港延坪道 GLASS WALL		附 件	
名稱	铝板加工图		採	用		—
材料	3mm铝板		地盤			
顏色	EC-DG-D334232-ZD1		工廠			



美特鋁質有限公司  
MIDI Aluminium Fabricator Ltd.

類別		物料號		
制圖	AN	2023/08/10	圖號	J853-4003-T06
修改		復核	數量	1
日期		批准	單件重量 (KG)	-



技术要求:

1. 铝面板厚度3mm, 材质等级为 3003-H14;
2. 表面EC-DG-D334232-ZD1(3漆) 为喷涂面, 喷涂颜色号: 待定;
3. 铝板油漆要符合规范做附着力量测试 (pull out test);
4. 固定加强筋的铝种焊钉要符合规范做撞击测试 (Impact test);
5. 铝板加工偏差要符合规范, 出 要资做, 加工完成后做好膜纸保护和标示加工编号.

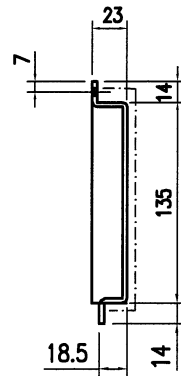
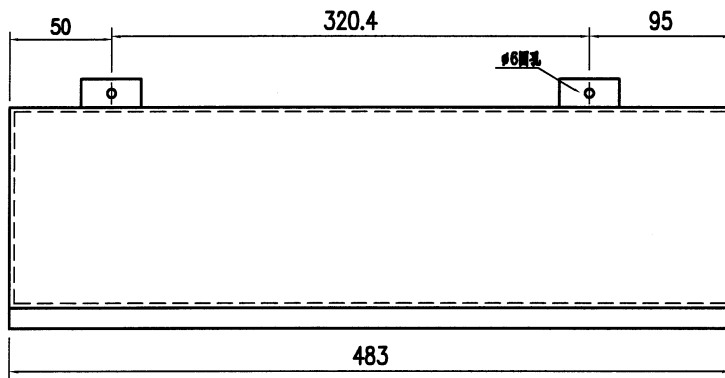
工程號	J853	地盤	香港延坪道 GLASS WALL	
名稱	铝板加工图	採	用	
材料	3mm铝板	地盤		
顏色	EC-DG-D334232-ZD1	工廠		

附件




美特鋁質有限公司  
MIDI Aluminium Fabricator Ltd.

類別		物料號		
制圖	AN	2023/08/10	圖號	J853-4004-Z88
修改			數量	2
日期			單件重量(KG)	-
復核	—	—		
批准	—	—		



技术要求:

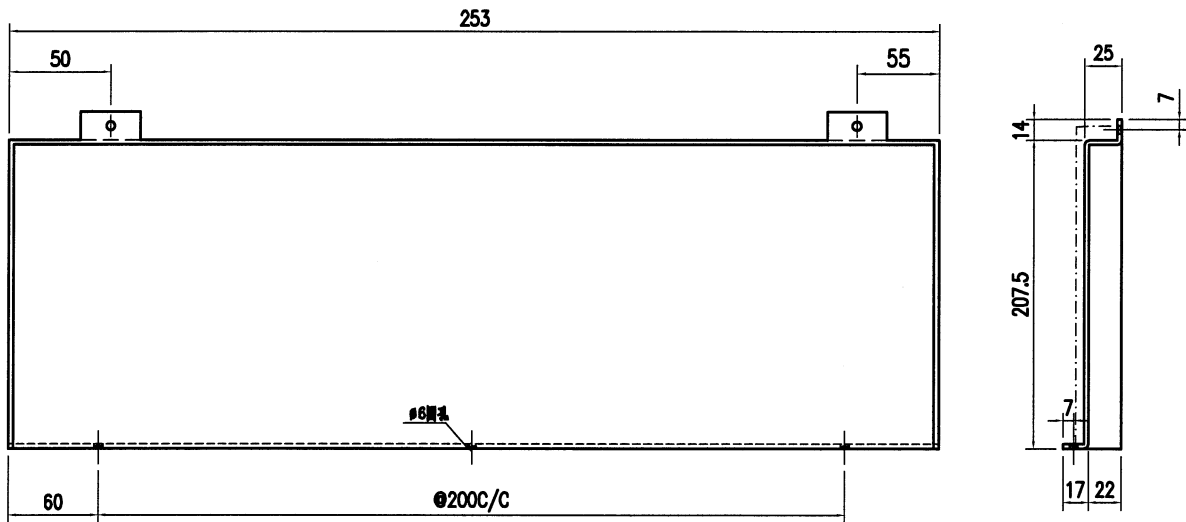
1. 铝面板厚度3mm, 材质等级为 3003-H14;
2. 表面EC-DG-D334232-ZD1(3涂) "为喷涂面, 喷涂颜色号: 待定;
3. 铝板油漆要符合规范做附着力的测试(Pull out test);
4. 固定加强筋的铝种焊钉要符合规范做撞击测试(Impact test);
5. 铝板加工偏差要符合规范, 出厂要质检, 加工完成后做好膜纸保护和贴示加工编号.

工程號	J853	地盤	香港延坪道 GLASS WALL		附 件	
名稱	铝板加工图		採	用		—
材料	3mm铝板		地盤			
顏色	EC-DG-D334232-ZD1		工廠			



美特鋁質有限公司  
MIDI Aluminium Fabricator Ltd.

類別		物料號		
制圖	AN	2023/08/10	圖號	J853-4004-Z89
修改			數量	2
日期			單件重量 (KG)	-



技术要求:

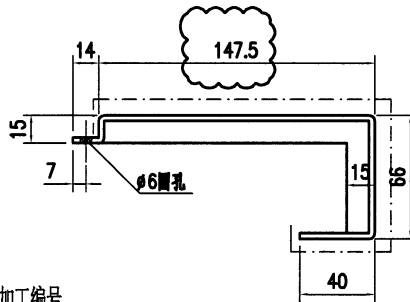
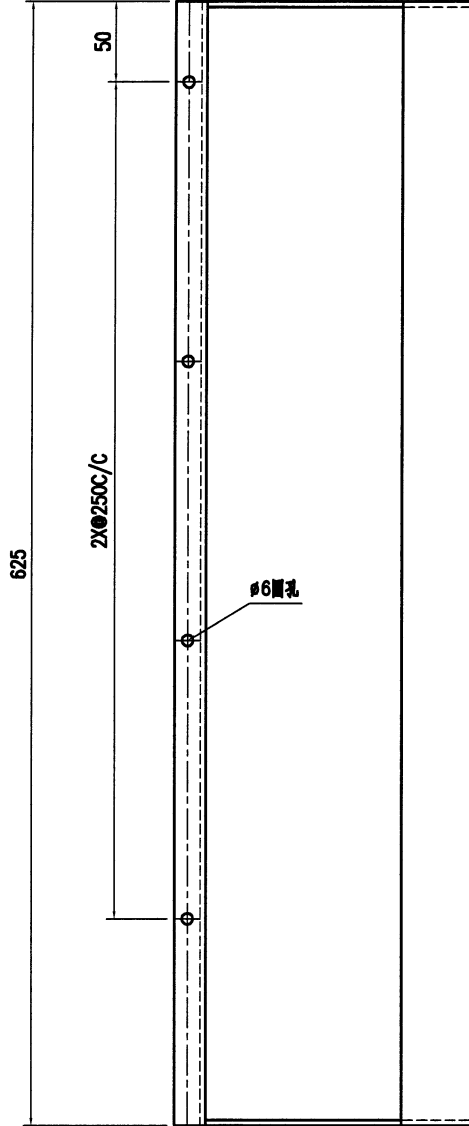
1. 鋁面板厚度3mm, 材質等級為 3003-H14;
2. 表面EC-DG-D334232-ZD1(3塗) "为喷涂面, 喷涂颜色号: 待定;
3. 鋁板油漆要符合规范做附着测试(Pull out test);
4. 固定加强筋的铝种焊釘要符合规范做撞击测试(Impact test);
5. 鋁板加工偏差要符合规范, 出厂要资检, 加工完成后做好膜纸保护和贴示加工编号.

工程號	J853	地盤	香港延坪道 GLASS WALL		附 件	
名稱	鋁板加工圖		採	用		-
材料	3mm鋁板		地盤			
顏色	EC-DG-D334232-ZD1		工廠			



美特鋁質有限公司  
MIDI Aluminium Fabricator Ltd.

類別		物料號		
制圖	AN	2023/08/10	圖號	J853-4007-Z01
修改			數量	1
日期			單件重量 (KG)	-
復核	-	-		
批准	-	-		



技术要求:

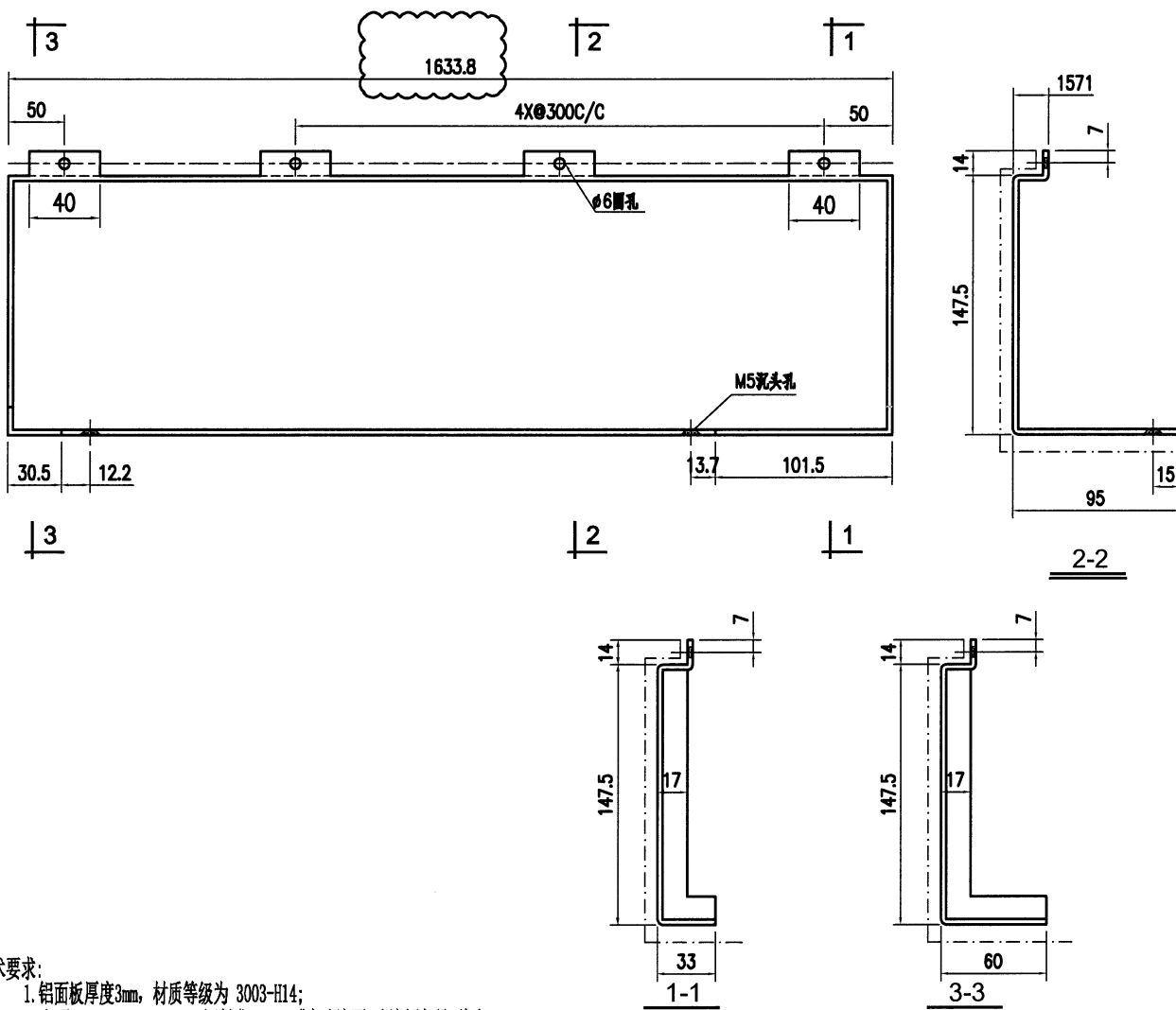
1. 鋁板厚度3mm, 材質等級為 3003-H14;
2. 表面EC-DG-D334232-ZD1 (3塗)" "為噴塗面, 噴塗顏色號: 待定;
3. 鋁板油漆要符合規範做附着力測試 (Pull out test);
4. 固定加強筋的鋁種焊釘要符合規範做撞擊測試 (Impact test);
5. 鋁板加工偏差要符合規範, 出廠要資檢, 加工完成后做好膜紙保护和貼示加工編號.

工程號	J853	地盤	香港延坪道 GLASS WALL		附 件		
名稱	鋁板加工圖		採	用		-	-
材料	3mm鋁板		地盤				
顏色	EC-DG-D334232-ZD1		工廠				



美特鋁質有限公司  
MIDI Aluminium Fabricator Ltd.

類別		物料號		
制圖	AN	2023/08/10	圖號	J853-4007-Z05
修改			數量	1
日期			單件重量(KG)	-



技术要求:

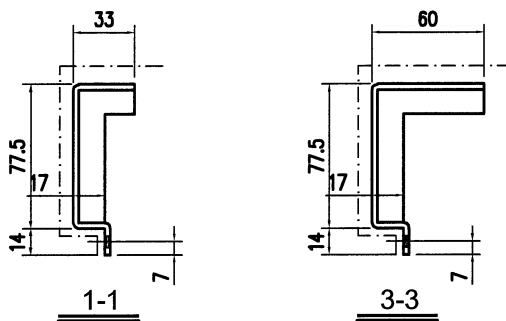
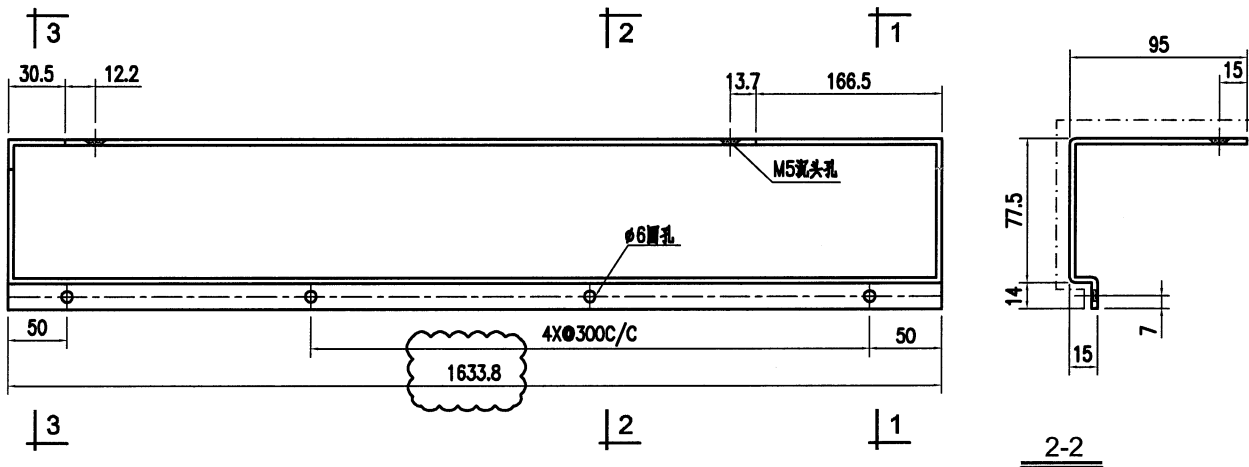
1. 铝板厚度3mm, 材质等级为 3003-H14;
2. 表面EC-DG-D334232-ZD1(3涂) "为喷涂面, 喷涂颜色号: 待定;
3. 铝板油漆要符合规范做附着测试(Pull out test);
4. 固定加强筋的铝种焊钉要符合规范做撞击测试(Impact test);
5. 铝板加工偏差要符合规范, 出厂要质检, 加工完成后做好膜纸保护和贴示加工编号.

工程號	J853	地盤	香港延坪道 GLASS WALL		附件	
名稱	铝板加工图		採	用		
材料	3mm铝板		地盤			
顏色	EC-DG-D334232-ZD1		工廠			



美特鋁質有限公司  
MIDI Aluminium Fabricator Ltd.

類別		物料號		
制圖	AN	2023/08/10	圖號	J853-4007-Z11
修改		復核	數量	1
日期		批准	單件重量(KG)	-



技术要求:

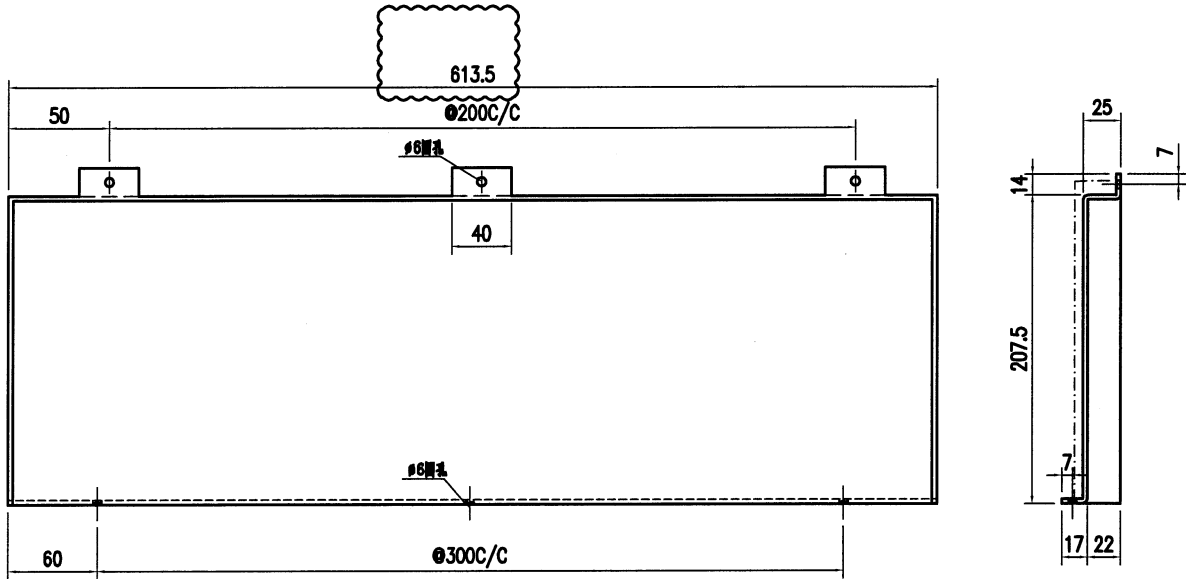
1. 铝面板厚度3mm, 材质等级为 3003-H14;
2. 表面EC-DG-D334232-ZD1(3涂) 为喷涂面, 喷涂颜色号: 待定;
3. 铝板油漆要符合规范做附着测试(Pull out test);
4. 固定加强筋的铝种焊钉要符合规范做撞击测试(Impact test);
5. 铝板加工偏差要符合规范, 出厂要资检, 加工完成后做好膜纸保护和贴示加工编号.

工程號	J853	地盤	香港延坪道 GLASS WALL	附 件	
名稱	铝板加工图	採	用		
材料	3mm铝板	地盤			
顏色	EC-DG-D334232-ZD1	工廠			



美特鋁質有限公司  
MIDI Aluminium Fabricator Ltd.

類別		物料號		
制圖	AN	2023/08/10	圖號	J853-4004-Z26
修改			數量	2
日期			單件重量 (KG)	-



技术要求:

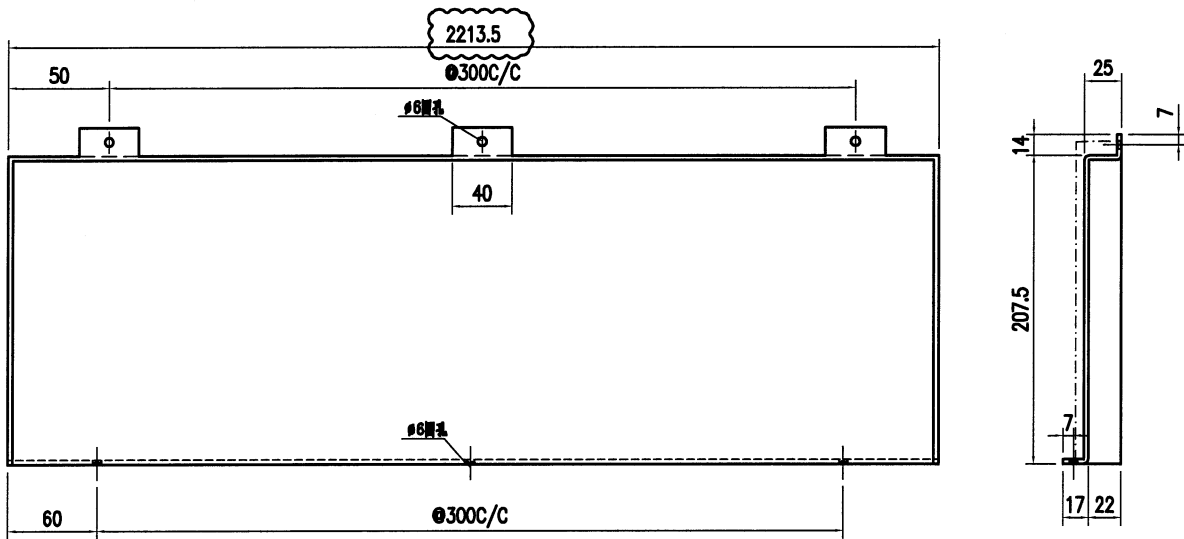
1. 铝面板厚度3mm, 材质等级为 3003-H14;
2. 表面EC-DG-D334232-ZD1(3涂) "为喷涂面, 喷涂颜色号: 待定;
3. 铝板油漆要符合规范做附着力的测试 (Pull out test);
4. 固定加强筋的铝种焊钉要符合规范做撞击测试 (Impact test);
5. 铝板加工偏差要符合规范, 出厂要质检, 加工完成后做好膜纸保护和贴示加工编号.

工程號	J853	地盤	香港延坪道 GLASS WALL		附件	
名稱	铝板加工图		採	用		-
材料	3mm铝板		地盤			
顏色	EC-DG-D334232-ZD1		工廠			



美特鋁質有限公司  
MIDI Aluminium Fabricator Ltd.

類別		物料號		
制圖	AN	2023/08/10	圖號	J853-4004-Z27
修改		復核	數量	1
日期		批准	單件重量 (KG)	-



技术要求:

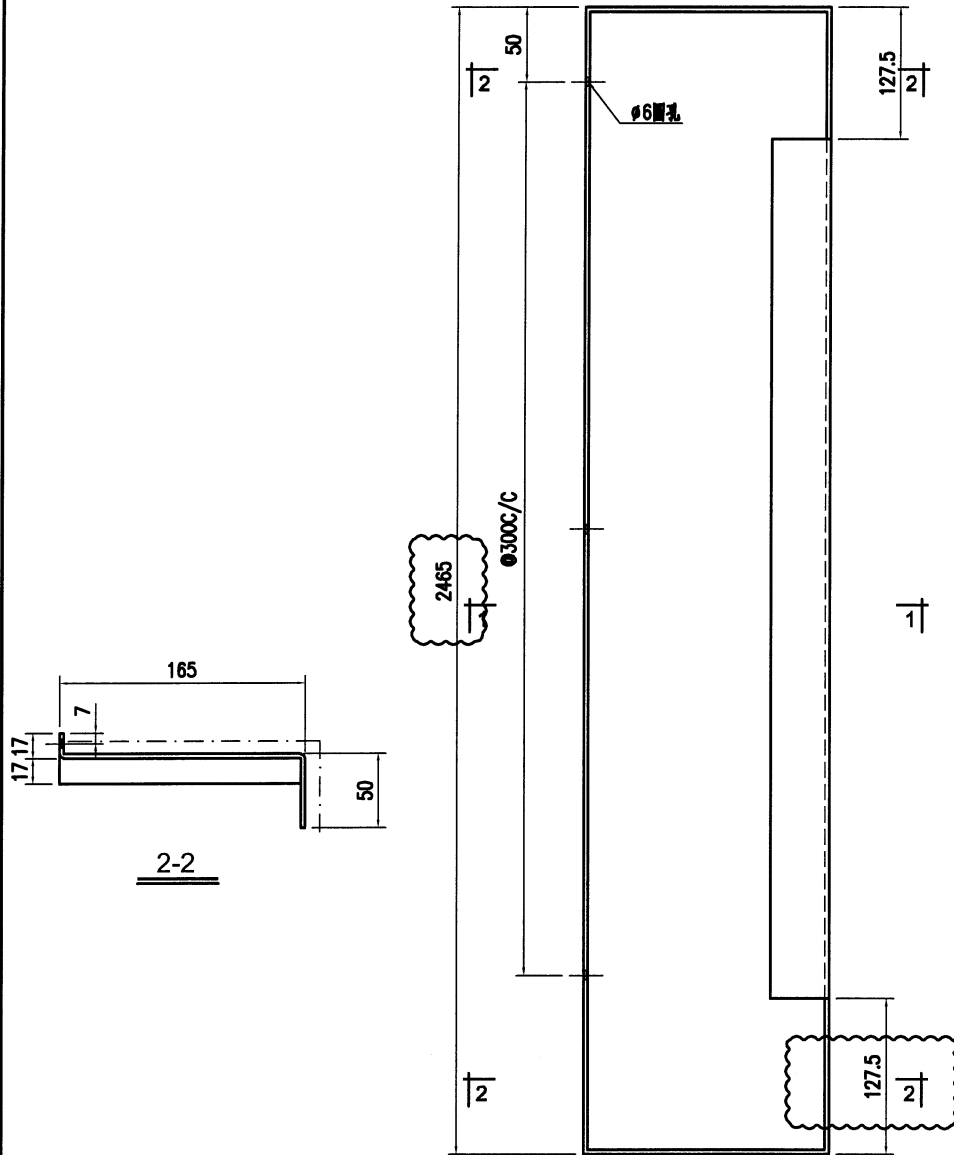
1. 鋁面板厚度3mm, 材質等級為 3003-H14;
2. 表面EC-DG-D334232-ZD1(3塗) 為噴塗面, 噴塗顏色號: 待定;
3. 鋁板油漆要符合規範做附着力測試 (Pull out test);
4. 固定加強筋的鋁神焊釘要符合規範做撞擊測試 (Impact test);
5. 鋁板加工偏差要符合規範, 出廠要資檢, 加工完成后做好膜紙保护和貼示加工編號.

工程號	J853	地盤	香港延坪道 GLASS WALL		附 件	
名稱	鋁板加工圖		採	用		-
材料	3mm鋁板		地盤			
顏色	EC-DG-D334232-ZD1		工廠			



美特鋁質有限公司  
MIDI Aluminium Fabricator Ltd.

類別		物料號		
制圖	AN	2023/08/10	圖號	J853-4003-Z21
修改		復核	數量	1
日期		批准	單件重量 (KG)	-



技术要求:

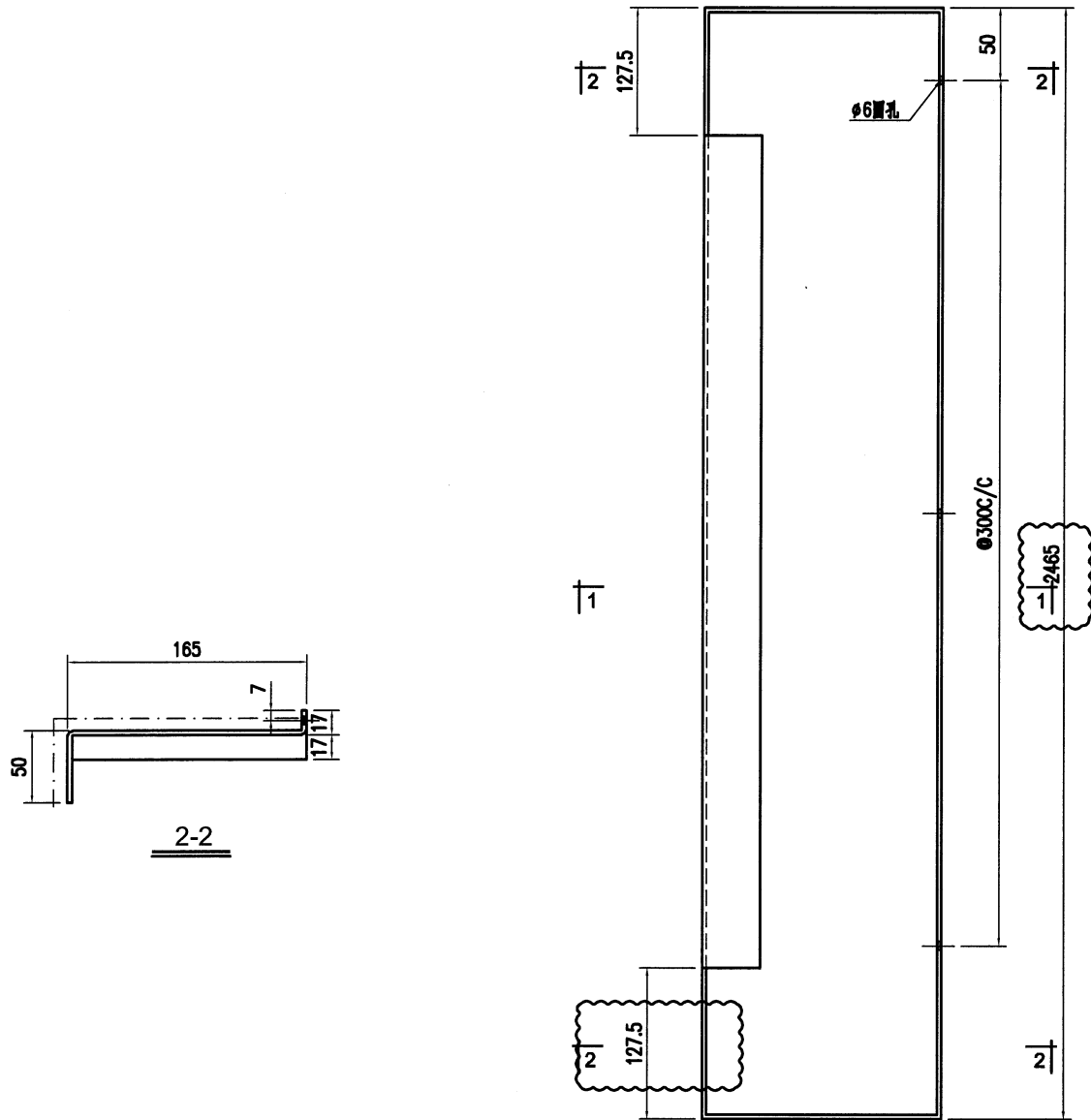
1. 鋁板厚度3mm, 材質等級為 3003-H14;
2. 表面EC-DG-D334232-ZD1(3塗) "为喷涂面, 喷涂颜色号: 待定;
3. 鋁板油漆要符合规范做附着测试 (Pull out test);
4. 固定加强筋的铝种焊钉要符合规范做撞击测试 (Impact test);
5. 鋁板加工偏差要符合规范, 出厂要资检, 加工完成后做好膜纸保护和贴示加工编号.

工程號	J853	地盤	香港延坪道 GLASS WALL		附 件	
名稱	鋁板加工圖		採	用		-
材料	3mm鋁板		地盤			
顏色	EC-DG-D334232-ZD1		工廠			



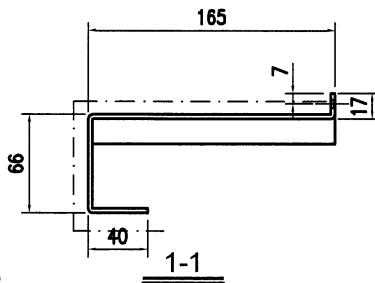
美特鋁質有限公司  
MIDI Aluminium Fabricator Ltd.

類別		物料號		
制圖	AN	2023/08/10	圖號	J853-4003-Z22
修改		復核	數量	1
日期		批准	單件重量 (KG)	-



技术要求:

1. 鋁面板厚度3mm, 材質等級為 3003-H14;
2. 表面EC-DG-D334232-ZD1(3塗) 为喷涂面, 喷涂颜色号: 待定;
3. 鋁板油漆要符合规范做附着测试(Pull out test);
4. 固定加强筋的铝种焊钉要符合规范做撞击测试(Impact test);
5. 鋁板加工偏差要符合规范, 出厂要质检, 加工完成后做好膜纸保护和贴示加工编号.

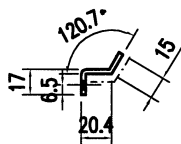
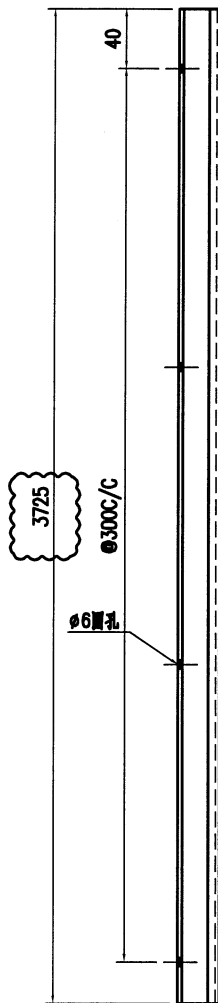


工程號	J853	地盤	香港延坪道 GLASS WALL		附 件	
名稱	鋁板加工圖		採	用		-
材料	3mm鋁板		地盤			
顏色	EC-DG-D334232-ZD1		工廠			



美特鋁質有限公司  
MIDI Aluminium Fabricator Ltd.

類別		物料號		
制圖	AN	2023/08/10	圖號	J853-4003-Z07
修改			數量	1
日期			單件重量 (KG)	-



技术要求:

1. 鋁板厚度3mm, 材質等級為 3003-H14;
2. 表面EC-DG-D334232-ZD1(3塗) "为喷涂面, 喷涂颜色号: 待定;
3. 鋁板油漆要符合规范做附着测试(Pull out test);
4. 固定加强筋的铝种焊钉要符合规范做撞击测试(Impact test);
5. 鋁板加工偏差要符合规范, 出厂要质检, 加工完成后做好膜纸保护和贴示加工编号.

工程號	J853	地盤	香港延坪道 GLASS WALL		附件	
名稱	鋁板加工圖		採	用		-
材料	3mm鋁板		地盤			
顏色	EC-DG-D334232-ZD1		工廠			